



DIARIO OFICIAL DE LA FEDERACION

ORGANO DEL GOBIERNO CONSTITUCIONAL DE LOS ESTADOS UNIDOS MEXICANOS

Tomo DCCLI

No. 1

Ciudad de México, viernes 1 de abril de 2016

CONTENIDO

Secretaría de Gobernación
Secretaría de Hacienda y Crédito Público
Secretaría de Desarrollo Social
Secretaría de Economía
Secretaría de la Función Pública
Secretaría del Trabajo y Previsión Social
Secretaría de Turismo
Consejo de la Judicatura Federal
Banco de México
Instituto Nacional Electoral
Avisos
Indice en página 108

PODER EJECUTIVO
SECRETARIA DE GOBERNACION

AVISO de Término de la Emergencia por la presencia de vientos fuertes ocurridos del 8 al 10 de marzo de 2016, en el Municipio de Durango del Estado de Durango.

Al margen un sello con el Escudo Nacional, que dice: Estados Unidos Mexicanos.- Secretaría de Gobernación.

LUIS FELIPE PUENTE ESPINOSA, Coordinador Nacional de Protección Civil de la Secretaría de Gobernación, con fundamento en lo dispuesto por los artículos 19, fracción XI de la Ley General de Protección Civil; 59, fracciones XX y XXI del Reglamento Interior de la Secretaría de Gobernación; 12, fracciones I, II, III y IV del Acuerdo que establece los Lineamientos del Fondo para la Atención de Emergencias FONDEN (LINEAMIENTOS), y

CONSIDERANDO

Que el 14 de marzo de 2016 se emitió el Boletín de Prensa número 143/16, mediante el cual se dio a conocer que la Secretaría de Gobernación (SEGOB) por conducto de la Coordinación Nacional de Protección Civil (CNPC), declaró en emergencia al municipio de Durango del Estado de Durango, por la presencia de vientos fuertes ocurridos del 8 al 10 de marzo de 2016, publicándose la Declaratoria de Emergencia en el Diario Oficial de la Federación el 23 de marzo de 2016.

Que mediante oficio número DGPC/0325/2016, de fecha 24 de marzo de 2016, la Dirección General de Protección Civil (DGPC) comunica que de acuerdo al más reciente análisis realizado por la Dirección de Administración de Emergencias de esa Unidad Administrativa, las causas de la Declaratoria ya no persisten; por lo que con base en el artículo 12, fracción II de los LINEAMIENTOS, en opinión de la DGPC se puede finalizar la vigencia de la Declaratoria de Emergencia, debido a que ha desaparecido la situación de emergencia por la cual fue emitida.

Que el 24 de marzo de 2016, la CNPC emitió el Boletín de Prensa número 165/16, a través del cual dio a conocer el Aviso de Término de la Declaratoria de Emergencia para el municipio de Durango del Estado de Durango, por la presencia de vientos fuertes ocurridos del 8 al 10 de marzo de 2016.

Que tomando en cuenta lo anterior, se determinó procedente expedir el siguiente:

**AVISO DE TÉRMINO DE LA EMERGENCIA, POR LA PRESENCIA DE
VIENTOS FUERTES OCURRIDOS DEL 8 AL 10 DE MARZO DE 2016, EN EL MUNICIPIO
DE DURANGO DEL ESTADO DE DURANGO**

Artículo 1o.- De conformidad con el artículo 12, fracción I de los LINEAMIENTOS, se da por concluida la Declaratoria de Emergencia para el municipio de Durango del Estado de Durango, por la presencia de vientos fuertes ocurridos del 8 al 10 de marzo de 2016.

Artículo 2o.- El presente Aviso de Término de la Emergencia se publicará en el Diario Oficial de la Federación, de conformidad con los artículos 61 de la Ley General de Protección Civil y 12 fracción II, de los LINEAMIENTOS.

México, Ciudad de México, a veinticuatro de marzo de dos mil dieciséis.- El Coordinador Nacional,
Luis Felipe Puente Espinosa.- Rúbrica.

AVISO de Término de la Emergencia por la presencia de lluvia severa ocurrida del 8 al 10 de marzo de 2016, en 12 municipios del Estado de Guerrero.

Al margen un sello con el Escudo Nacional, que dice: Estados Unidos Mexicanos.- Secretaría de Gobernación.

LUIS FELIPE PUENTE ESPINOSA, Coordinador Nacional de Protección Civil de la Secretaría de Gobernación, con fundamento en lo dispuesto por los artículos 19, fracción XI de la Ley General de Protección Civil; 59, fracciones XX y XXI del Reglamento Interior de la Secretaría de Gobernación; 12, fracciones I, II, III y IV del Acuerdo que establece los Lineamientos del Fondo para la Atención de Emergencias FONDEN (LINEAMIENTOS), y

CONSIDERANDO

Que el 14 de marzo de 2016 se emitió el Boletín de Prensa número 141/16, mediante el cual la Secretaría de Gobernación (SEGOB), por conducto de la Coordinación Nacional de Protección Civil (CNPC), declaró en emergencia a los municipios de Acapulco de Juárez, Acatepec, Atoyac de Álvarez, Ayutla de los Libres, Chilpancingo de los Bravo, Coyuca de Benítez, Juan R. Escudero, Leonardo Bravo, Ometepec, San Luis Acatlán, Tlacoachistlahuaca y Xochistlahuaca del Estado de Guerrero, por la presencia de lluvia severa ocurrida del 8 al 10 de marzo de 2016, publicándose la Declaratoria de Emergencia en el Diario Oficial de la Federación el 23 de marzo de 2016.

Que mediante oficio número DGPC/0324/2016, de fecha 24 de marzo de 2016, la Dirección General de Protección Civil (DGPC) comunica que de acuerdo al más reciente análisis realizado por la Dirección de Administración de Emergencias de esa Unidad Administrativa, las causas de la Declaratoria ya no persisten; por lo que con base en el artículo 12, fracción II de los LINEAMIENTOS, en opinión de la DGPC se puede finalizar la vigencia de la Declaratoria de Emergencia, debido a que ha desaparecido la situación de emergencia por la cual fue emitida.

Que el 24 de marzo de 2016, la CNPC emitió el Boletín de Prensa número 164/16, a través del cual dio a conocer el Aviso de Término de la Declaratoria de Emergencia para los municipios de Acapulco de Juárez, Acatepec, Atoyac de Álvarez, Ayutla de los Libres, Chilpancingo de los Bravo, Coyuca de Benítez, Juan R. Escudero, Leonardo Bravo, Ometepec, San Luis Acatlán, Tlacoachistlahuaca y Xochistlahuaca del Estado de Guerrero, por la presencia de lluvia severa ocurrida del 8 al 10 de marzo de 2016.

Que tomando en cuenta lo anterior, se determinó procedente expedir el siguiente:

AVISO DE TÉRMINO DE LA EMERGENCIA, POR LA PRESENCIA DE LLUVIA SEVERA OCURRIDA DEL 8 AL 10 DE MARZO DE 2016, EN 12 MUNICIPIOS DEL ESTADO DE GUERRERO

Artículo 1o.- De conformidad con el artículo 12, fracción I de los LINEAMIENTOS, se da por concluida la Declaratoria de Emergencia para los municipios de Acapulco de Juárez, Acatepec, Atoyac de Álvarez, Ayutla de los Libres, Chilpancingo de los Bravo, Coyuca de Benítez, Juan R. Escudero, Leonardo Bravo, Ometepec, San Luis Acatlán, Tlacoachistlahuaca y Xochistlahuaca del Estado de Guerrero, por la presencia de lluvia severa ocurrida del 8 al 10 de marzo de 2016.

Artículo 2o.- El presente Aviso de Término de la Emergencia se publicará en el Diario Oficial de la Federación, de conformidad con los artículos 61 de la Ley General de Protección Civil y 12 fracción II, de los LINEAMIENTOS.

México, Ciudad de México, a veinticuatro de marzo de dos mil dieciséis.- El Coordinador Nacional,
Luis Felipe Puente Espinosa.- Rúbrica.

AVISO de Término de la Emergencia por la presencia de lluvia severa ocurrida los días 8, 9 y 10 de marzo de 2016, en 21 municipios del Estado de Jalisco.

Al margen un sello con el Escudo Nacional, que dice: Estados Unidos Mexicanos.- Secretaría de Gobernación.

LUIS FELIPE PUENTE ESPINOSA, Coordinador Nacional de Protección Civil de la Secretaría de Gobernación, con fundamento en lo dispuesto por los artículos 19, fracción XI de la Ley General de Protección Civil; 59, fracciones XX y XXI del Reglamento Interior de la Secretaría de Gobernación; 12, fracciones I, II, III y IV del Acuerdo que establece los Lineamientos del Fondo para la Atención de Emergencias FONDEN (LINEAMIENTOS), y

CONSIDERANDO

Que el día 14 de marzo de 2016 se emitió el Boletín de Prensa número 145/16, mediante el cual se dio a conocer que la Secretaría de Gobernación (SEGOB) por conducto de la Coordinación Nacional de Protección Civil (CNPC), declaró en emergencia a los municipios de Arandas, Atotonilco el Alto, Bolaños, Lagos de Moreno, San Ignacio Cerro Gordo, Tepatitlán de Morelos, Tototlán, Encarnación de Díaz, Huejúcar, Huejuquilla el Alto, Mexxicacán, Mezquitic, Ojuelos de Jalisco, Quitupan, San Diego de Alejandría, San Julián, Jalostotitlán, San Miguel el Alto, Teocaltiche, Villa Hidalgo y Yahualica de González Gallo del Estado de Jalisco, por la presencia de lluvia severa ocurrida los días 8, 9 y 10 de marzo de 2016, publicándose la Declaratoria de Emergencia en el Diario Oficial de la Federación el 23 de marzo de 2016.

Que mediante oficio número DGPC/0327/2016, de fecha 24 de marzo de 2016, la Dirección General de Protección Civil (DGPC) comunica que de acuerdo al más reciente análisis realizado por la Dirección de Administración de Emergencias de esa Unidad Administrativa, las causas de la Declaratoria ya no persisten; por lo que con base en el artículo 12, fracción II de los LINEAMIENTOS, en opinión de la DGPC se puede finalizar la vigencia de la Declaratoria de Emergencia, debido a que ha desaparecido la situación de emergencia por la cual fue emitida.

Que el 24 de marzo de 2016, la CNPC emitió el Boletín de Prensa número 167/16, a través del cual dio a conocer el Aviso de Término de la Declaratoria de Emergencia para los municipios de Arandas, Atotonilco el Alto, Bolaños, Lagos de Moreno, San Ignacio Cerro Gordo, Tepatitlán de Morelos, Tototlán, Encarnación de Díaz, Huejúcar, Huejuquilla el Alto, Mexxicacán, Mezquitic, Ojuelos de Jalisco, Quitupan, San Diego de Alejandría, San Julián, Jalostotitlán, San Miguel el Alto, Teocaltiche, Villa Hidalgo y Yahualica de González Gallo del Estado de Jalisco, por la presencia de lluvia severa ocurrida los días 8, 9 y 10 de marzo de 2016.

Que tomando en cuenta lo anterior, se determinó procedente expedir el siguiente:

AVISO DE TÉRMINO DE LA EMERGENCIA, POR LA PRESENCIA DE LLUVIA SEVERA OCURRIDA LOS DÍAS 8, 9 y 10 DE MARZO DE 2016, EN 21 MUNICIPIOS DEL ESTADO DE JALISCO

Artículo 1o.- De conformidad con el artículo 12, fracción I de los LINEAMIENTOS, se da por concluida la Declaratoria de Emergencia para los municipios de Arandas, Atotonilco el Alto, Bolaños, Lagos de Moreno, San Ignacio Cerro Gordo, Tepatitlán de Morelos, Tototlán, Encarnación de Díaz, Huejúcar, Huejuquilla el Alto, Mexxicacán, Mezquitic, Ojuelos de Jalisco, Quitupan, San Diego de Alejandría, San Julián, Jalostotitlán, San Miguel el Alto, Teocaltiche, Villa Hidalgo y Yahualica de González Gallo del Estado de Jalisco, por la presencia de lluvia severa ocurrida los días 8, 9 y 10 de marzo de 2016.

Artículo 2o.- El presente Aviso de Término de la Emergencia se publicará en el Diario Oficial de la Federación, de conformidad con los artículos 61 de la Ley General de Protección Civil y 12 fracción II, de los LINEAMIENTOS.

Ciudad de México, a veinticuatro de marzo de dos mil dieciséis.- El Coordinador Nacional, **Luis Felipe Puente Espinosa.**- Rúbrica.

AVISO de Término de la Emergencia por la presencia de helada severa ocurrida del 8 al 11 de marzo de 2016, en el Municipio de Badiraguato del Estado de Sinaloa.

Al margen un sello con el Escudo Nacional, que dice: Estados Unidos Mexicanos.- Secretaría de Gobernación.

LUIS FELIPE PUENTE ESPINOSA, Coordinador Nacional de Protección Civil de la Secretaría de Gobernación, con fundamento en lo dispuesto por los artículos 19, fracción XI de la Ley General de Protección Civil; 59, fracciones XX y XXI del Reglamento Interior de la Secretaría de Gobernación; 12, fracciones I, II, III y IV del Acuerdo que establece los Lineamientos del Fondo para la Atención de Emergencias FONDEN (LINEAMIENTOS), y

CONSIDERANDO

Que el 14 de marzo de 2016 se emitió el Boletín de Prensa número 144/16, mediante el cual se dio a conocer que la Secretaría de Gobernación (SEGOB) por conducto de la Coordinación Nacional de Protección Civil (CNPC), declaró en emergencia al municipio de Badiraguato del Estado de Sinaloa, por la presencia de helada severa ocurrida del 8 al 11 de marzo de 2016, publicándose la Declaratoria de Emergencia en el Diario Oficial de la Federación el 23 de marzo de 2016.

Que mediante oficio número DGPC/0326/2016, de fecha 24 de marzo de 2016, la Dirección General de Protección Civil (DGPC) comunica que de acuerdo al más reciente análisis realizado por la Dirección de Administración de Emergencias de esa Unidad Administrativa, las causas de la Declaratoria ya no persisten; por lo que con base en el artículo 12, fracción II de los LINEAMIENTOS, en opinión de la DGPC se puede finalizar la vigencia de la Declaratoria de Emergencia, debido a que ha desaparecido la situación de emergencia por la cual fue emitida.

Que el 24 de marzo de 2016, la CNPC emitió el Boletín de Prensa número 166/16, a través del cual dio a conocer el Aviso de Término de la Declaratoria de Emergencia para el municipio de Badiraguato del Estado de Sinaloa, por la presencia de helada severa ocurrida del 8 al 11 de marzo de 2016.

Que tomando en cuenta lo anterior, se determinó procedente expedir el siguiente:

**AVISO DE TÉRMINO DE LA EMERGENCIA, POR LA PRESENCIA
DE HELADA SEVERA OCURRIDA DEL 8 AL 11 DE MARZO DE 2016,
EN EL MUNICIPIO DE BADIRAGUATO DEL ESTADO DE SINALOA**

Artículo 1o.- De conformidad con el artículo 12, fracción I de los LINEAMIENTOS, se da por concluida la Declaratoria de Emergencia para el municipio de Badiraguato del Estado de Sinaloa, por la presencia de helada severa ocurrida del 8 al 11 de marzo de 2016.

Artículo 2o.- El presente Aviso de Término de la Emergencia se publicará en el Diario Oficial de la Federación, de conformidad con los artículos 61 de la Ley General de Protección Civil y 12 fracción II, de los LINEAMIENTOS.

México, Ciudad de México, a veinticuatro de marzo de dos mil dieciséis.- El Coordinador Nacional,
Luis Felipe Puente Espinosa.- Rúbrica.

SECRETARÍA DE HACIENDA Y CRÉDITO PÚBLICO

ACUERDO que modifica el diverso por el que se designan los representantes de la Secretaría de Hacienda y Crédito Público ante los Órganos Colegiados que se indican (3o.).

Al margen un sello con el Escudo Nacional, que dice: Estados Unidos Mexicanos.- Secretaría de Hacienda y Crédito Público.

ACUERDO 27/2016

ACUERDO QUE MODIFICA EL DIVERSO POR EL QUE SE DESIGNAN LOS REPRESENTANTES DE LA SECRETARÍA DE HACIENDA Y CRÉDITO PÚBLICO ANTE LOS ÓRGANOS COLEGIADOS QUE SE INDICAN (3o.)

LUIS VIDEGARAY CASO, Secretario de Hacienda y Crédito Público, con fundamento en los artículos 31 de la Ley Orgánica de la Administración Pública Federal; 9 de la Ley Federal de las Entidades Paraestatales; 17, fracción II y párrafo tercero, de su Reglamento, 4 y 6, fracción XIII, del Reglamento Interior de la Secretaría de Hacienda y Crédito Público, y

CONSIDERANDO

Que el 25 de enero de 2013 se publicó en el Diario Oficial de la Federación el Acuerdo por el que se designan los representantes de la Secretaría de Hacienda y Crédito Público ante los órganos colegiados que se indican, el cual fue reformado y adicionado mediante diversos publicados el 19 de diciembre de 2013 y el 29 de enero de 2015;

Que desde la publicación de la última reforma al Acuerdo señalado en el considerando anterior, se han emitido, reformado y entrado en vigor diversos instrumentos normativos que impactan en su contenido, entre los que destacan el inicio de la vigencia de la Ley de Instituciones de Seguros y Fianzas y la reorganización corporativa de Petróleos Mexicanos, así como la reforma de diversos instrumentos orgánicos de las entidades paraestatales, por lo que resulta necesario homologar dicho Acuerdo con las nuevas disposiciones, y

Que derivado de la organización de las unidades administrativas de la Secretaría de Hacienda y Crédito Público y la asignación de responsabilidades entre sus diversas áreas, es necesario actualizar la representación de la Secretaría en algunos de los órganos colegiados, he tenido a bien expedir el siguiente

ACUERDO

ARTÍCULO ÚNICO.- Se **reforman** los artículos 3, numerales 3.1.; 4, numerales 4.8., 4.10., 4.11., 4.12., 4.18. a 4.21., y 4.23.; 7, numeral 7.9.; 8, numeral 8.5.; 10, numerales 10.4. y 10.26.; 11, numerales 11.1. a 11.7., 11.10., 11.12. a 11.14., 11.16., y 11.21.; 12, numerales 12.16. y 12.22.; 13, numeral 13.1.; 15, numerales 15.1. a 15.6.; 17, numerales 17.1. a 17.27.; 18, numerales 18.5. y 18.6.; 18 Bis, numerales 18 Bis.1. y 18 Bis.2.; 19, numerales 19.11., 19.26., y 19.28.; 20, numerales 20.3., 20.6., 20.7., 20.19., 27, y 30.37.; se **adicionan** los artículos 18 Bis con los numerales 18 Bis.3. y 18 bis.4.; y el artículo 21 con un numeral 21.7., y se **derogan** el numeral 2.3. del artículo 2; los numerales 18 Ter.2., 18 Ter.3. y 18 Ter.4. del artículo 18 Ter; el numeral 19.27 del artículo 19; el numeral 20.11 del artículo 20, y el numeral 21.3. del artículo 21, del Acuerdo por el que se designan los representantes de la Secretaría de Hacienda y Crédito Público ante los órganos colegiados que se indican, publicado en el Diario Oficial de la Federación el 25 de enero de 2013 y sus reformas del 19 de diciembre de 2013 y 29 de enero de 2015, para quedar como sigue:

“Artículo 2.- ...

Numeral	Entidad u órgano	Órgano Colegiado	Representantes Propietarios	Representantes Suplentes	Fundamento
2.3.	SE DEROGA.				

Artículo 3.- ...

Numeral	Entidad u órgano	Órgano Colegiado	Representantes Propietarios	Representantes Suplentes	Fundamento
3.1.	Instituto de Seguridad Social para las Fuerzas Armadas Mexicanas	Junta Directiva	Titular de la Unidad de Política y Control Presupuestario Titular de la Unidad de Banca de Desarrollo Titular de la Dirección General de Programación y Presupuesto "A"	Titular de la Dirección General Adjunta Técnica de Presupuesto Titular de la Dirección de Enlace con Entidades del Sistema Financiero de Fomento Titular de la Dirección General Adjunta de Programación y Presupuesto de Servicios	Artículo 5 de la Ley del Instituto de Seguridad Social para las Fuerzas Armadas Mexicanas

Artículo 4.- ...

Numeral	Entidad u órgano	Órgano Colegiado	Representantes Propietarios	Representantes Suplentes	Fundamento
4.8.	Agroasemex, S.A.	Consejo de Administración	Titular de la Secretaría de Hacienda y Crédito Público	Titular de la Unidad de Seguros, Pensiones y Seguridad Social	Artículos 55 y 56 de la Ley de Instituciones de Seguros y de Fianzas, 9 de la Ley Federal de las Entidades Paraestatales y 17 de su Reglamento
			Titular de la Subsecretaría de Hacienda y Crédito Público	Titular de la Unidad de Banca de Desarrollo	
		Asamblea General de Accionistas	Titular de la Unidad de Seguros, Pensiones y Seguridad Social	No aplica	Artículos décimo tercero, fracción IX, décimo cuarto y décimo sexto de los Estatutos Sociales de Agroasemex, S.A.
4.10.	Banco Nacional de Comercio Exterior, S.N.C.	Consejo Directivo	Titular de la Secretaría de Hacienda y Crédito Público	Titular de la Unidad de Banca de Desarrollo	Artículo 16 de la Ley Orgánica del Banco Nacional de Comercio Exterior
			Titular de la Subsecretaría de Hacienda y Crédito Público	Titular de la Unidad de Crédito Público	
		Titular de la Subsecretaría de Egresos	Titular de la Dirección General de Programación y Presupuesto "B"		
Comité Ejecutivo del Consejo Directivo	Titular de la Subsecretaría de Egresos	Titular de la Dirección General de Programación y Presupuesto "B"	Acuerdo del Consejo Directivo del Banco Nacional de Comercio Exterior, S.N.C., adoptado en relación con el punto número 8 de la sesión ordinaria, celebrada el 25 de noviembre de 2010		
4.11.	Banco Nacional de Obras y Servicios Públicos, S.N.C.	Consejo Directivo	Titular de la Secretaría de Hacienda y Crédito Público	Titular de la Unidad de Banca de Desarrollo	Artículo 17 de la Ley Orgánica del Banco Nacional de Obras y Servicios Públicos
			Titular de la Subsecretaría de Hacienda y Crédito Público	Titular de la Unidad de Crédito Público	
		Titular de la Subsecretaría de Egresos	Titular de la Unidad de Inversiones		
Comité Ejecutivo de Crédito	Titular de la Unidad de Banca de Desarrollo	El servidor público que designe el representante propietario	Numerales II.1.1, II.1.3 y II.1.8, del Manual de Integración y Operación del Comité Ejecutivo de Crédito de BANOBRAS		
4.12.	Banco Nacional del Ejército, Fuerza Aérea y Armada, S.N.C.	Consejo Directivo	Consejeros Serie "A": Titular de la Secretaría de Hacienda y Crédito Público	Consejeros Serie "A": Titular de la Unidad de Banca de Desarrollo	Artículo 39 de la Ley Orgánica del Banco Nacional del Ejército, Fuerza Aérea y Armada
			Titular de la Subsecretaría de Hacienda y Crédito Público	El servidor público que designe el representante propietario	
			Consejeros Serie "B": Titular de la Dirección General de Programación y Presupuesto "B"	Consejeros Serie "B": Titular de la Dirección de Programación y Presupuesto del Sector Paraestatal de la SHCP	

4.18.	Fondo de Garantía y Fomento para las Actividades Pesqueras	Comité Técnico	Titular de la Subsecretaría de Hacienda y Crédito Público Titular de la Unidad de Banca de Desarrollo Titular de la Dirección General de Programación y Presupuesto "B"	El servidor público que designe el representante propietario Titular de la Dirección de Banca Agropecuaria y Pesquera Titular de la Dirección General Adjunta de Programación y Presupuesto de Desarrollo Agropecuario, Recursos Naturales, Hacienda y Turismo	Artículos 9 de la Ley Federal de las Entidades Paraestatales y 17 de su Reglamento
4.19.	Fondo de Operación y Financiamiento Bancario a la Vivienda	Comité Técnico	Titular de la Secretaría de Hacienda y Crédito Público Titular de la Subsecretaría de Hacienda y Crédito Público Titular de la Dirección General de Programación y Presupuesto "B"	Titular de la Unidad de Banca de Desarrollo El servidor público que designe el representante propietario Titular de la Dirección General Adjunta de Programación y Presupuesto de Desarrollo Agropecuario, Recursos Naturales, Hacienda y Turismo	Artículos 9 de la Ley Federal de las Entidades Paraestatales y 17 de su Reglamento
4.20.	Fondo Especial de Asistencia Técnica y Garantía para Créditos Agropecuarios	Comité Técnico	Titular de la Unidad de Banca de Desarrollo Titular de la Dirección General de Programación y Presupuesto "B"	El servidor público que designe el representante propietario Titular de la Dirección General Adjunta de Programación y Presupuesto de Desarrollo Agropecuario, Recursos Naturales, Hacienda y Turismo	Artículos 9 de la Ley Federal de las Entidades Paraestatales y 17 de su Reglamento
4.21.	Fondo Especial para Financiamientos Agropecuarios	Comité Técnico	Titular de la Unidad de Banca de Desarrollo Titular de la Dirección General de Programación y Presupuesto "B"	El servidor público que designe el representante propietario Titular de la Dirección General Adjunta de Programación y Presupuesto de Desarrollo Agropecuario, Recursos Naturales, Hacienda y Turismo	Artículos 9 de la Ley Federal de las Entidades Paraestatales y 17 de su Reglamento
4.23.	Comisión Nacional de Seguros y Fianzas	Junta de Gobierno	Titular de la Secretaría de Hacienda y Crédito Público	Titular de la Unidad de Crédito Público	Artículo 368 de la Ley de Instituciones de Seguros y de Fianzas
			Titular de la Subsecretaría de Hacienda y Crédito Público	Titular de la Unidad de Banca, Valores y Ahorro	
			Titular de la Procuraduría Fiscal de la Federación	Titular de la Subprocuraduría Fiscal Federal de Asuntos Financieros	
		Comité de los procedimientos relativos al cálculo del monto constitutivo para la contratación de las rentas vitalicias y de los seguros de sobrevivencia	Titular de la Dirección General Adjunta de Pensiones y Seguridad Social	No aplica	Artículo 81 de la Ley de los Sistemas de Ahorro para el Retiro
			Titular de la Dirección de Política de Pensiones y Seguridad Social	No aplica	

Artículo 7.- ...

Numeral	Entidad u órgano	Órgano Colegiado	Representantes Propietarios	Representantes Suplentes	Fundamento
7.9.	Comisión Nacional para el Uso Eficiente de la Energía	Subcomisión de Uso Eficiente de la Energía	Titular de la Dirección General de Recursos Materiales, Obra Pública y Servicios Generales	Titular de la Dirección General Adjunta de Planeación, Operación y Servicios	Numeral 6 del Protocolo de actividades para la implementación de acciones de eficiencia energética en inmuebles, flotas vehiculares e instalaciones de la Administración Pública Federal
		Grupo de trabajo del Programa de Eficiencia Energética de la Administración Pública Federal	Titular de la Dirección General Adjunta de Planeación, Operación y Servicios	El servidor público que designe el representante propietario	Numeral 4.2 de las Disposiciones administrativas de carácter general en materia de eficiencia energética en los inmuebles, flotas vehiculares e instalaciones industriales de la Administración Pública Federal 2016

Artículo 8.- ...

Numeral	Entidad u órgano	Órgano Colegiado	Representantes Propietarios	Representantes Suplentes	Fundamento
8.5.	ProMéxico	Comité Técnico	Titular de la Unidad de Banca de Desarrollo	El servidor público que designe el representante propietario	Artículo 7 del Decreto por el que se ordena la constitución del Fideicomiso Público considerado entidad paraestatal denominado ProMéxico

Artículo 10.- ...

Numeral	Entidad u órgano	Órgano Colegiado	Representantes Propietarios	Representantes Suplentes	Fundamento
10.4.	Servicio Postal Mexicano	Junta Directiva	Titular de la Secretaría de Hacienda y Crédito Público	Titular de la Dirección General de Programación y Presupuesto "B", o Titular de la Dirección General Adjunta de Programación y Presupuesto de Desarrollo Social, Trabajo, Economía y Comunicaciones	Artículo 6 del Decreto por el que se crea el organismo descentralizado denominado Servicio Postal Mexicano
10.26.	Fideicomiso de Formación y Capacitación para el Personal de la Marina Mercante Nacional	Comité Técnico y de Distribución de Fondos	Titular de la Dirección General de Programación y Presupuesto "B"	Titular de la Dirección General Adjunta de Programación y Presupuesto de Desarrollo Social, Trabajo, Economía y Comunicaciones	Artículos 9 de la Ley Federal de las Entidades Paraestatales y 17 de su Reglamento

Artículo 11.- ...

Numeral	Entidad	Órgano Colegiado	Representantes Propietarios	Representantes Suplentes	Fundamento
11.1.	Centro de Enseñanza Técnica Industrial	Junta Directiva	Titular de la Dirección General de Programación y Presupuesto "A"	Titular de la Dirección General Adjunta de Programación y Presupuesto de Educación, o Titular de la Dirección de Programación y Presupuesto de Educación Media Superior y Superior	Artículos 9 de la Ley Federal de las Entidades Paraestatales, 17 de su Reglamento, 4 y 5 del Decreto por el que se crea el Centro de Enseñanza Técnica Industrial y 6 del Estatuto Orgánico del Centro de Enseñanza Técnica Industrial
11.2.	Centro de Investigación y de Estudios Avanzados del Instituto Politécnico Nacional	Junta Directiva	Titular de la Dirección General de Programación y Presupuesto "A"	Titular de la Dirección General Adjunta de Programación y Presupuesto de Educación, o Titular de la Dirección de Programación y Presupuesto de Educación Media Superior y Superior	Artículos 9 de la Ley Federal de las Entidades Paraestatales y 17 de su Reglamento

11.3.	Colegio de Bachilleres	Junta Directiva	Titular de la Dirección General de Programación y Presupuesto "A"	Titular de la Dirección General Adjunta de Programación y Presupuesto de Educación, o Titular de la Dirección de Programación y Presupuesto de Educación Media Superior y Superior	Artículos 9 de la Ley Federal de las Entidades Paraestatales, 17 de su Reglamento y 6 del Decreto por el que se modifica el diverso que crea el Colegio de Bachilleres como organismo descentralizado del Estado, con personalidad jurídica, patrimonio propio y domicilio en la Ciudad de México, publicado el 26 de septiembre de 1973
11.4.	Colegio Nacional de Educación Profesional Técnica	Junta Directiva	Titular de la Dirección General de Programación y Presupuesto "A"	Titular de la Dirección General Adjunta de Programación y Presupuesto de Educación, o Titular de la Dirección de Programación y Presupuesto de Educación Media Superior y Superior	Artículos 9 de la Ley Federal de las Entidades Paraestatales, 17 de su Reglamento y 4 del Decreto por el que se reforma el diverso que crea el Colegio Nacional de Educación Profesional Técnica, publicado en el Diario Oficial de la Federación el 29 de diciembre de 1978
11.5.	Comisión de Operación y Fomento de Actividades Académicas del Instituto Politécnico Nacional	Junta Directiva	Titular de la Dirección General de Programación y Presupuesto "A"	Titular de la Dirección General Adjunta de Programación y Presupuesto de Educación, o Titular de la Dirección de Programación y Presupuesto de Educación Media Superior y Superior	Artículos 9 de la Ley Federal de las Entidades Paraestatales y 17 de su Reglamento
11.6.	Comisión Nacional de Cultura Física y Deporte	Junta Directiva	Titular de la Dirección General de Programación y Presupuesto "A"	Titular de la Dirección General Adjunta de Programación y Presupuesto de Educación, o Titular de la Dirección de Programación y Presupuesto de Cultura y Deporte	Artículos 18 de la Ley General de Cultura Física y Deporte, 9 de la Ley Federal de las Entidades Paraestatales y 17 de su Reglamento
11.7.	Comisión Nacional de Libros de Texto Gratuitos	Junta Directiva	Titular de la Dirección General de Programación y Presupuesto "A"	Titular de la Dirección General Adjunta de Programación y Presupuesto de Educación, o Titular de la Dirección de Programación y Presupuesto de Organismos de Educación Básica	Artículos 9 de la Ley Federal de las Entidades Paraestatales y 17 de su Reglamento
			Titular de la Unidad de Política de Ingresos no Tributarios	Los servidores públicos que designe el representante propietario	
11.10.	Instituto Mexicano de Cinematografía	Junta Directiva	Titular de la Dirección General de Programación y Presupuesto "A"	Titular de la Dirección General Adjunta de Programación y Presupuesto de Educación, o Titular de la Dirección de Programación y Presupuesto de Cultura y Deporte	Artículos 9 de la Ley Federal de las Entidades Paraestatales, 17 de su Reglamento, 6 del Decreto por el que se crea el organismo público descentralizado denominado Instituto Mexicano de Cinematografía y 7 del Estatuto Orgánico del Instituto Mexicano de Cinematografía
			Titular de la Dirección General de Promoción Cultural y Acervo Patrimonial	Los servidores públicos que designe el representante propietario	
11.12.	Instituto Mexicano de la Radio	Junta Directiva	Titular de la Secretaría de Hacienda y Crédito Público	Titular de la Dirección General de Programación y Presupuesto "A", o Titular de la Dirección General Adjunta de Programación y Presupuesto de Educación, o Titular de la Dirección de Programación y Presupuesto de Cultura y Deporte	Artículo 6 del Decreto por el que se reforma el diverso por el que se crea el organismo público descentralizado denominado Instituto Mexicano de la Radio

11.13.	Instituto Nacional de Lenguas Indígenas	Consejo Nacional	Titular de la Subsecretaría de Egresos	Titular de la Dirección General de Programación y Presupuesto "A", o Titular de la Dirección General Adjunta de Programación y Presupuesto de Educación, o Titular de la Dirección de Programación y Presupuesto de Organismos de Educación Básica	Artículos 16 de la Ley General de Derechos Lingüísticos de los Pueblos Indígenas, 9 de la Ley Federal de las Entidades Paraestatales y 17 de su Reglamento
11.14.	Instituto Nacional de Infraestructura Física Educativa	Junta de Gobierno	Titular de la Subsecretaría de Egresos	Titular de la Dirección General de Programación y Presupuesto "A", o Titular de la Dirección General Adjunta de Programación y Presupuesto de Educación, o Titular de la Dirección de Programación y Presupuesto de Organismos de Educación Básica	Artículo 23 de la Ley General de la Infraestructura Física Educativa
11.16.	Patronato de Obras e Instalaciones del Instituto Politécnico Nacional	Junta Directiva	Titular de la Dirección General de Programación y Presupuesto "A"	Titular de la Dirección General Adjunta de Programación y Presupuesto de Educación, o Titular de la Dirección de Programación y Presupuesto de Educación Media Superior y Superior	Artículos 9 de la Ley Federal de las Entidades Paraestatales y 17 de su Reglamento
11.21	Impresora y Encuadernadora Progreso, S.A. de C.V.	Consejo de Administración	Titular de la Dirección General de Programación y Presupuesto "A"	Titular de la Dirección General Adjunta de Programación y Presupuesto de Educación, o Titular de la Dirección de Programación y Presupuesto de Cultura y Deporte	Artículos 9 de la Ley Federal de las Entidades Paraestatales, 17 de su Reglamento y cláusulas vigésima séptima, vigésima novena y trigésima, numeral 7, del Estatuto Social de Impresora y Encuadernadora Progreso, S.A. de C.V.

Artículo 12.- ...

Numeral	Entidad	Órgano Colegiado	Representantes Propietarios	Representantes Suplentes	Fundamento
12.16.	Instituto Nacional de Geriátria	Junta de Gobierno	Titular de la Dirección General de Programación y Presupuesto "A"	El servidor público que designe el representante propietario	Artículos 5 y 15 de la Ley de los Institutos Nacionales de Salud, 9 de la Ley Federal de las Entidades Paraestatales y 17 de su Reglamento
12.22.	Instituto Nacional de Rehabilitación Luis Guillermo Ibarra Ibarra	Junta de Gobierno	Titular de la Dirección General de Programación y Presupuesto "A"	El servidor público que designe el representante propietario	Artículos 5 y 15 de la Ley de los Institutos Nacionales de Salud, 9 de la Ley Federal de las Entidades Paraestatales y 17 de su Reglamento

Artículo 13.- ...

Numeral	Entidad	Órgano Colegiado	Representantes Propietarios	Representantes Suplentes	Fundamento
13.1.	Instituto del Fondo Nacional para el Consumo de los Trabajadores	Consejo Directivo	Titular de la Secretaría de Hacienda y Crédito Público	Titular de la Unidad de Banca de Desarrollo	Artículos 14 y 16 de la Ley del Instituto del Fondo Nacional para el Consumo de los Trabajadores
		Comité de Crédito	Titular de la Unidad de Banca de Desarrollo	El servidor público que designe el representante propietario	Artículos 73 y 74 del Estatuto Orgánico del Instituto del Fondo Nacional para el Consumo de los Trabajadores
		Comité de Recursos Humanos	Titular de la Unidad de Política y Control Presupuestario	Titular de la Dirección General Adjunta de Presupuesto	Artículo 26 de la Ley del Instituto del Fondo Nacional para el Consumo de los Trabajadores

Artículo 15.- ...

Numeral	Entidad	Órgano Colegiado	Representantes Propietarios	Representantes Suplentes	Fundamento
15.1.	Consejo de Promoción Turística de México, S.A. de C.V.	Junta de Gobierno	Titular de la Dirección General de Programación y Presupuesto "B"	Titular de la Dirección General Adjunta de Programación y Presupuesto de Desarrollo Agropecuario, Recursos Naturales, Hacienda y Turismo	Artículos 38 de la Ley General de Turismo, 9 de la Ley Federal de las Entidades Paraestatales y 17 de su Reglamento
15.2.	FONATUR Constructora, S.A. de C.V.	Consejo de Administración	Titular de la Dirección General de Programación y Presupuesto "B"	Titular de la Dirección General Adjunta de Programación y Presupuesto de Desarrollo Agropecuario, Recursos Naturales, Hacienda y Turismo	Artículos 9 de la Ley Federal de las Entidades Paraestatales y 17 de su Reglamento
15.3.	FONATUR Operadora Portuaria, S.A. de C.V.	Consejo de Administración	Titular de la Dirección General de Programación y Presupuesto "B"	Titular de la Dirección General Adjunta de Programación y Presupuesto de Desarrollo Agropecuario, Recursos Naturales, Hacienda y Turismo	Artículos 9 de la Ley Federal de las Entidades Paraestatales y 17 de su Reglamento
15.4.	FONATUR Mantenimiento Turístico, S.A. de C.V.	Consejo de Administración	Titular de la Dirección General de Programación y Presupuesto "B"	Titular de la Dirección General Adjunta de Programación y Presupuesto de Desarrollo Agropecuario, Recursos Naturales, Hacienda y Turismo	Artículos 9 de la Ley Federal de las Entidades Paraestatales y 17 de su Reglamento
15.5.	FONATUR Prestadora de Servicios, S.A. de C.V.	Consejo de Administración	Titular de la Dirección General de Programación y Presupuesto "B"	Titular de la Dirección General Adjunta de Programación y Presupuesto de Desarrollo Agropecuario, Recursos Naturales, Hacienda y Turismo	Artículos 9 de la Ley Federal de las Entidades Paraestatales y 17 de su Reglamento
15.6.	Fondo Nacional de Fomento al Turismo	Comité Técnico	Titular de la Unidad de Banca de Desarrollo Titular de la Dirección General de Programación y Presupuesto "B"	El servidor público que designe el representante propietario Titular de la Dirección General Adjunta de Programación y Presupuesto de Desarrollo Agropecuario, Recursos Naturales, Hacienda y Turismo	Artículos 9 de la Ley Federal de las Entidades Paraestatales y 17 de su Reglamento

Artículo 17.- ...

Numeral	Entidad	Órgano Colegiado	Representantes Propietarios	Representantes Suplentes	Fundamento
17.1.	Centro de Ingeniería y Desarrollo Industrial	Junta de Gobierno	Titular de la Dirección General de Programación y Presupuesto "A"	Titular de la Dirección General Adjunta de Programación y Presupuesto de Educación, o Titular de la Dirección de Programación y Presupuesto de CPIS CONACYT, o Titular de la Dirección de Programación y Presupuesto del Sector Central de Ciencia y Tecnología y Programas Especiales	Artículos 7 y 9 del Decreto por el cual se reestructura el Centro de Ingeniería y Desarrollo Industrial

17.2.	Centro de Investigación Científica y de Educación Superior de Ensenada, Baja California	Junta de Gobierno	Titular de la Dirección General de Programación y Presupuesto "A"	Titular de la Dirección General Adjunta de Programación y Presupuesto de Educación, o Titular de la Dirección de Programación y Presupuesto de CPIS CONACYT, o Titular de la Dirección de Programación y Presupuesto del Sector Central de Ciencia y Tecnología y Programas Especiales	Artículos 7 y 9 del Decreto por el cual se reestructura el Centro de Investigación Científica y de Educación Superior de Ensenada, Baja California (CICESE)
17.3.	Centro de Investigación en Química Aplicada	Junta de Gobierno	Titular de la Dirección General de Programación y Presupuesto "A"	Titular de la Dirección General Adjunta de Programación y Presupuesto de Educación, o Titular de la Dirección de Programación y Presupuesto de CPIS CONACYT, o Titular de la Dirección de Programación y Presupuesto del Sector Central de Ciencia y Tecnología y Programas Especiales	Artículos 7 y 9 del Decreto por el cual se reestructura el Centro de Investigación en Química Aplicada (CIQA)
17.4.	Centro de Investigaciones y Estudios Superiores en Antropología Social	Junta de Gobierno	Titular de la Dirección General de Programación y Presupuesto "A"	Titular de la Dirección General Adjunta de Programación y Presupuesto de Educación, o Titular de la Dirección de Programación y Presupuesto de CPIS CONACYT, o Titular de la Dirección de Programación y Presupuesto del Sector Central de Ciencia y Tecnología y Programas Especiales	Artículos 7 y 9 del Decreto por el cual se reestructura el Centro de Investigación y Estudios Superiores en Antropología Social (CIESAS)
17.5.	El Colegio de la Frontera Sur	Junta de Gobierno	Titular de la Dirección General de Programación y Presupuesto "A"	Titular de la Dirección General Adjunta de Programación y Presupuesto de Educación, o Titular de la Dirección de Programación y Presupuesto de CPIS CONACYT, o Titular de la Dirección de Programación y Presupuesto del Sector Central de Ciencia y Tecnología y Programas Especiales	Artículos 7 y 9 del Decreto por el cual se reestructura el Colegio de la Frontera Sur (ECOSUR)
17.6.	Instituto de Investigaciones "Dr. José María Luis Mora"	Junta de Gobierno	Titular de la Dirección General de Programación y Presupuesto "A"	Titular de la Dirección General Adjunta de Programación y Presupuesto de Educación, o Titular de la Dirección de Programación y Presupuesto de CPIS CONACYT, o Titular de la Dirección de Programación y Presupuesto del Sector Central de Ciencia y Tecnología y Programas Especiales	Artículos 7 y 9 del Decreto por el cual se reestructura el Instituto de Investigaciones Dr. José María Luis Mora (Instituto Mora)

17.7.	Instituto Nacional de Astrofísica, Óptica y Electrónica	Junta de Gobierno	Titular de la Dirección General de Programación y Presupuesto "A"	Titular de la Dirección General Adjunta de Programación y Presupuesto de Educación, o Titular de la Dirección de Programación y Presupuesto de CPIS CONACYT, o Titular de la Dirección de Programación y Presupuesto del Sector Central de Ciencia y Tecnología y Programas Especiales	Artículos 7 y 9 del Decreto por el cual se reestructura el Instituto Nacional de Astrofísica, Óptica y Electrónica (INAOE)
17.8.	Centro de Investigación Científica de Yucatán, A.C.	Consejo Directivo	Titular de la Dirección General de Programación y Presupuesto "A"	Titular de la Dirección General Adjunta de Programación y Presupuesto de Educación, o Titular de la Dirección de Programación y Presupuesto de CPIS CONACYT, o Titular de la Dirección de Programación y Presupuesto del Sector Central de Ciencia y Tecnología y Programas Especiales	Artículos 9 de la Ley Federal de las Entidades Paraestatales y 17 de su Reglamento
17.9.	Centro de Investigación en Alimentación y Desarrollo, A.C.	Consejo Directivo	Titular de la Dirección General de Programación y Presupuesto "A"	Titular de la Dirección General Adjunta de Programación y Presupuesto de Educación, o Titular de la Dirección de Programación y Presupuesto de CPIS CONACYT, o Titular de la Dirección de Programación y Presupuesto del Sector Central de Ciencia y Tecnología y Programas Especiales	Artículos 9 de la Ley Federal de las Entidades Paraestatales y 17 de su Reglamento
17.10	Centro de Investigación en Geografía y Geomática "Ing. Jorge L. Tamayo", A.C.	Consejo Directivo	Titular de la Dirección General de Programación y Presupuesto "A"	Titular de la Dirección General Adjunta de Programación y Presupuesto de Educación, o Titular de la Dirección de Programación y Presupuesto de CPIS CONACYT, o Titular de la Dirección de Programación y Presupuesto del Sector Central de Ciencia y Tecnología y Programas Especiales	Artículos 9 de la Ley Federal de las Entidades Paraestatales y 17 de su Reglamento
17.11.	Centro de Investigación en Matemáticas, A.C.	Consejo Directivo	Titular de la Dirección General de Programación y Presupuesto "A"	Titular de la Dirección General Adjunta de Programación y Presupuesto de Educación, o Titular de la Dirección de Programación y Presupuesto de CPIS CONACYT, o Titular de la Dirección de Programación y Presupuesto del Sector Central de Ciencia y Tecnología y Programas Especiales	Artículos 9 de la Ley Federal de las Entidades Paraestatales y 17 de su Reglamento

17.12.	Centro de Investigación en Materiales Avanzados, S.C.	Consejo de Administración	Titular de la Dirección General de Programación y Presupuesto "A"	Titular de la Dirección General Adjunta de Programación y Presupuesto de Educación, o Titular de la Dirección de Programación y Presupuesto de CPIS CONACYT, o Titular de la Dirección de Programación y Presupuesto del Sector Central de Ciencia y Tecnología y Programas Especiales	Artículos 9 de la Ley Federal de las Entidades Paraestatales y 17 de su Reglamento
17.13.	Centro de Investigación y Asistencia en Tecnología y Diseño del Estado de Jalisco, A.C.	Consejo Directivo	Titular de la Dirección General de Programación y Presupuesto "A"	Titular de la Dirección General Adjunta de Programación y Presupuesto de Educación, o Titular de la Dirección de Programación y Presupuesto de CPIS CONACYT, o Titular de la Dirección de Programación y Presupuesto del Sector Central de Ciencia y Tecnología y Programas Especiales	Artículos 9 de la Ley Federal de las Entidades Paraestatales y 17 de su Reglamento
17.14.	Centro de Investigación y Desarrollo Tecnológico en Electroquímica, S.C.	Consejo de Administración	Titular de la Dirección General de Programación y Presupuesto "A"	Titular de la Dirección General Adjunta de Programación y Presupuesto de Educación, o Titular de la Dirección de Programación y Presupuesto de CPIS CONACYT, o Titular de la Dirección de Programación y Presupuesto del Sector Central de Ciencia y Tecnología y Programas Especiales	Artículos 9 de la Ley Federal de las Entidades Paraestatales y 17 de su Reglamento
17.15.	Centro de Investigación y Docencia Económicas, A.C.	Consejo Directivo	Titular de la Dirección General de Programación y Presupuesto "A"	Titular de la Dirección General Adjunta de Programación y Presupuesto de Educación, o Titular de la Dirección de Programación y Presupuesto de CPIS CONACYT, o Titular de la Dirección de Programación y Presupuesto del Sector Central de Ciencia y Tecnología y Programas Especiales	Artículos 9 de la Ley Federal de las Entidades Paraestatales, 17 de su Reglamento, y 23 y 24 del Estatuto General del Centro de Investigación y Docencia Económicas, Asociación Civil
		Asamblea General	Titular de la Subsecretaría de Egresos	El servidor público que designe el representante propietario	Artículos 9, fracción III, y 17 del Estatuto General del Centro de Investigación y Docencia Económicas, Asociación Civil
17.16.	Centro de Investigaciones Biológicas del Noroeste, S.C.	Consejo de Administración	Titular de la Dirección General de Programación y Presupuesto "A"	Titular de la Dirección General Adjunta de Programación y Presupuesto de Educación, o Titular de la Dirección de Programación y Presupuesto de CPIS CONACYT, o Titular de la Dirección de Programación y Presupuesto del Sector Central de Ciencia y Tecnología y Programas Especiales	Artículos 9 de la Ley Federal de las Entidades Paraestatales y 17 de su Reglamento

17.17.	Centro de Investigaciones Ópticas, A.C.	Consejo Directivo	Titular de la Dirección General de Programación y Presupuesto "A"	Titular de la Dirección General Adjunta de Programación y Presupuesto de Educación, o Titular de la Dirección de Programación y Presupuesto de CPIS CONACYT, o Titular de la Dirección de Programación y Presupuesto del Sector Central de Ciencia y Tecnología y Programas Especiales	Artículos 9 de la Ley Federal de las Entidades Paraestatales y 17 de su Reglamento
17.18	CIATEC, A.C. Centro de Innovación Aplicada en Tecnologías Competitivas	Consejo Directivo	Titular de la Dirección General de Programación y Presupuesto "A"	Titular de la Dirección General Adjunta de Programación y Presupuesto de Educación, o Titular de la Dirección de Programación y Presupuesto de CPIS CONACYT, o Titular de la Dirección de Programación y Presupuesto del Sector Central de Ciencia y Tecnología y Programas Especiales	Artículos 9 de la Ley Federal de las Entidades Paraestatales y 17 de su Reglamento
17.19.	CIATEQ, A.C. Centro de Tecnología Avanzada	Consejo Directivo	Titular de la Dirección General de Programación y Presupuesto "A"	Titular de la Dirección General Adjunta de Programación y Presupuesto de Educación, o Titular de la Dirección de Programación y Presupuesto de CPIS CONACYT, o Titular de la Dirección de Programación y Presupuesto del Sector Central de Ciencia y Tecnología y Programas Especiales	Artículos 9 de la Ley Federal de las Entidades Paraestatales y 17 de su Reglamento
17.20.	Corporación Mexicana de Investigación en Materiales, S.A. de C.V.	Consejo de Administración	Titular de la Dirección General de Programación y Presupuesto "A"	Titular de la Dirección General Adjunta de Programación y Presupuesto de Educación, o Titular de la Dirección de Programación y Presupuesto de CPIS CONACYT, o Titular de la Dirección de Programación y Presupuesto del Sector Central de Ciencia y Tecnología y Programas Especiales	Artículos 9 de la Ley Federal de las Entidades Paraestatales y 17 de su Reglamento
17.21.	El Colegio de la Frontera Norte, A.C.	Junta Directiva	Titular de la Dirección General de Programación y Presupuesto "A"	Titular de la Dirección General Adjunta de Programación y Presupuesto de Educación, o Titular de la Dirección de Programación y Presupuesto de CPIS CONACYT, o Titular de la Dirección de Programación y Presupuesto del Sector Central de Ciencia y Tecnología y Programas Especiales	Artículos 9 de la Ley Federal de las Entidades Paraestatales y 17 de su Reglamento

17.22.	El Colegio de Michoacán, A.C.	Junta Directiva	Titular de la Dirección General de Programación y Presupuesto "A"	Titular de la Dirección General Adjunta de Programación y Presupuesto de Educación, o Titular de la Dirección de Programación y Presupuesto de CPIS CONACYT, o Titular de la Dirección de Programación y Presupuesto del Sector Central de Ciencia y Tecnología y Programas Especiales	Artículos 9 de la Ley Federal de las Entidades Paraestatales y 17 de su Reglamento
17.23.	El Colegio de San Luis, A.C.	Consejo Directivo	Titular de la Dirección General de Programación y Presupuesto "A"	Titular de la Dirección General Adjunta de Programación y Presupuesto de Educación, o Titular de la Dirección de Programación y Presupuesto de CPIS CONACYT, o Titular de la Dirección de Programación y Presupuesto del Sector Central de Ciencia y Tecnología y Programas Especiales	Artículos 9 de la Ley Federal de las Entidades Paraestatales y 17 de su Reglamento
17.24.	Instituto de Ecología, A.C.	Consejo Directivo	Titular de la Dirección General de Programación y Presupuesto "A"	Titular de la Dirección General Adjunta de Programación y Presupuesto de Educación, o Titular de la Dirección de Programación y Presupuesto de CPIS CONACYT, o Titular de la Dirección de Programación y Presupuesto del Sector Central de Ciencia y Tecnología y Programas Especiales	Artículos 9 de la Ley Federal de las Entidades Paraestatales y 17 de su Reglamento
17.25.	Instituto Potosino de Investigación Científica y Tecnológica, A.C.	Consejo Directivo	Titular de la Dirección General de Programación y Presupuesto "A"	Titular de la Dirección General Adjunta de Programación y Presupuesto de Educación, o Titular de la Dirección de Programación y Presupuesto de CPIS CONACYT, o Titular de la Dirección de Programación y Presupuesto del Sector Central de Ciencia y Tecnología y Programas Especiales	Artículos 9 de la Ley Federal de las Entidades Paraestatales y 17 de su Reglamento
17.26.	INFOTEC Centro de Investigación e Innovación en Tecnologías de la Información y Comunicación	Comité Técnico	Titular de la Dirección General de Programación y Presupuesto "A"	Titular de la Dirección General Adjunta de Programación y Presupuesto de Educación, o Titular de la Dirección de Programación y Presupuesto de CPIS CONACYT, o Titular de la Dirección de Programación y Presupuesto del Sector Central de Ciencia y Tecnología y Programas Especiales	Artículos 9 de la Ley Federal de las Entidades Paraestatales y 17 de su Reglamento

17.27.	Fondo para el Desarrollo de Recursos Humanos	Comité Técnico	Titular de la Unidad de Planeación Económica de la Hacienda Pública Titular de la Dirección General de Programación y Presupuesto "A"	Los servidores públicos que designe el representante propietario Titular de la Dirección General Adjunta de Programación y Presupuesto de Educación, o Titular de la Dirección de Programación y Presupuesto de CPIS CONACYT, o Titular de la Dirección de Programación y Presupuesto del Sector Central de Ciencia y Tecnología y Programas Especiales	Artículos 9 de la Ley Federal de las Entidades Paraestatales y 17 de su Reglamento
--------	----------------------------------------------	----------------	----------------------------------------------------------------------------------------------------------------------------------------------	------------------------------------------------------------------------------------------------------------------------------------------------------------------------------------------------------------------------------------------------------------------------------------------------------------------------------------------------------------------------------	------------------------------------------------------------------------------------

Artículo 18.- ...

Numeral	Entidad	Órgano Colegiado	Representantes Propietarios	Representantes Suplentes	Fundamento
18.5.	Instituto de Seguridad y Servicios Sociales de los Trabajadores del Estado	Junta Directiva	Titular de la Secretaría de Hacienda y Crédito Público	Titular de la Tesorería de la Federación	Artículo 210 de la Ley del Instituto de Seguridad y Servicios Sociales de los Trabajadores del Estado
			Titular de la Subsecretaría de Hacienda y Crédito Público	Titular de la Unidad de Seguros, Pensiones y Seguridad Social	
			Titular de la Subsecretaría de Egresos	Titular de la Dirección General de Programación y Presupuesto "A"	
		Comité de Inversiones	Titular de la Dirección General Adjunta de Captación	No aplica	Artículo 226 de la Ley del Instituto de Seguridad y Servicios Sociales de los Trabajadores del Estado
		Comisión de Vigilancia	Titular de la Subtesorería de Contabilidad y Control Operativo	Titular de la Dirección General Adjunta de Contabilidad y Estados Financieros	Artículo 222 de la Ley del Instituto de Seguridad y Servicios Sociales de los Trabajadores del Estado
			Titular de la Dirección General Adjunta de Programación y Presupuesto de Salud y Seguridad Social	Titular de la Dirección de Programación y Presupuesto del ISSSTE	
		Comisión Ejecutiva del Fondo de la Vivienda	Titular de la Unidad de Banca de Desarrollo	El servidor público que designe el representante propietario	Artículo 170 de la Ley del Instituto de Seguridad y Servicios Sociales de los Trabajadores del Estado
			Titular Dirección General Adjunta de Pensiones y Seguridad Social	Titular de la Dirección de Valores	
			Titular de la Dirección General Adjunta de Programación y Presupuesto de Salud y Seguridad Social	Titular de la Dirección de Programación y Presupuesto del ISSSTE	
		Comité de Inversiones del Fondo de la Vivienda	Titular de la Dirección General Adjunta de Pensiones y Seguridad Social	Titular de la Dirección de Valores	Artículo 5 de los Lineamientos de Operación del Comité de Inversiones del Fondo de la Vivienda del ISSSTE
			Titular de la Dirección General Adjunta de Operaciones Bancarias	Titular de la Dirección de Inversión	
			Titular de la Dirección General Adjunta de Captación	Titular de la Dirección de Política Económica	

		Comisión Ejecutiva del Fondo Nacional de Pensiones de los Trabajadores al Servicio del Estado	Titular de la Unidad de Crédito Público	Titular de la Dirección General Adjunta de Deuda Pública	Artículo 110 de la Ley del Instituto de Seguridad y Servicios Sociales de los Trabajadores del Estado
			Titular de la Unidad de Coordinación con Entidades Federativas	Titular de la Dirección General Adjunta de Deuda y Análisis de la Hacienda Pública Local	
			Titular de la Dirección General Adjunta Jurídica de Seguros, Fianzas y Pensiones	Titular de la Dirección de Política de Pensiones y Seguridad Social	
		Consejo de Administración de las Sociedades de Inversión Especializadas de Fondos para el Retiro que opera el Fondo Nacional de Pensiones de los Trabajadores al Servicio del Estado	Titular de la Unidad de Crédito Público	Titular de la Dirección General Adjunta de Deuda Pública	Artículo 181 del Reglamento Orgánico del Fondo Nacional de Pensiones de los Trabajadores al Servicio del Estado
		Consejo Directivo del SuperISSSTE	Titular de la Dirección General Adjunta de Programación y Presupuesto de Salud y Seguridad Social	Titular de la Dirección de Programación y Presupuesto del ISSSTE	Artículo 11 del Reglamento Orgánico del SUPERISSSTE
		Consejo Directivo del Sistema de Agencias Turísticas TURISSSTE	Titular de la Dirección General Adjunta de Programación y Presupuesto de Salud y Seguridad Social	Titular de la Dirección de Programación y Presupuesto del ISSSTE	Artículo 9 y 10, fracción III, del Reglamento Orgánico del Sistema de Agencias Turísticas TURISSSTE
18.6.	Instituto del Fondo Nacional de la Vivienda para los Trabajadores	Consejo de Administración	Titular de la Secretaría de Hacienda y Crédito Público	Titular de la Subsecretaría de Hacienda y Crédito Público	Artículo 12 de la Ley del Instituto del Fondo Nacional de la Vivienda para los Trabajadores

Artículo 18 Bis.- ...

Numeral	Empresa	Órgano Colegiado	Representantes Propietarios	Representantes Suplentes	Fundamento
18 Bis.1.	Comisión Federal de Electricidad	Consejo de Administración	Titular de la Secretaría de Hacienda y Crédito Público	Titular de la Subsecretaría de Ingresos	Artículos 14, fracción I, y 16 de la Ley de la Comisión Federal de Electricidad
		Comité de Recursos Humanos y Remuneraciones	Titular de la Secretaría de Hacienda y Crédito Público	Titular de la Subsecretaría de Ingresos, o Titular de la Unidad de Política de Ingresos no Tributarios, o Titular de la Unidad de Ingresos sobre Hidrocarburos	Artículos 16, 40 y 42 de la Ley de la Comisión Federal de Electricidad, así como 8 de su Reglamento
		Comité de Estrategia e Inversiones	Titular de la Secretaría de Hacienda y Crédito Público	Titular de la Subsecretaría de Ingresos, o Titular de la Unidad de Política de Ingresos no Tributarios, o Titular de la Unidad de Ingresos sobre Hidrocarburos	Artículos 16 y 40 de la Ley de la Comisión Federal de Electricidad, 8 de su Reglamento y el Acuerdo CA-007/2014 adoptado por el Consejo de Administración de la Comisión Federal de Electricidad el 22 de octubre de 2014
		Comité de Adquisiciones, Arrendamientos, Obras y Servicios	Titular de la Secretaría de Hacienda y Crédito Público	Titular de la Subsecretaría de Ingresos, o Titular de la Unidad de Política de Ingresos no Tributarios, o Titular de la Unidad de Ingresos sobre Hidrocarburos	Artículos 16 y 40 de la Ley de la Comisión Federal de Electricidad, 8 de su Reglamento y el Acuerdo CA-007/2014 adoptado por el Consejo de Administración de la Comisión Federal de Electricidad el 22 de octubre de 2014

18 Bis.2.	Petróleos Mexicanos	Consejo de Administración	Titular de la Secretaría de Hacienda y Crédito Público	Titular de la Subsecretaría de Ingresos	Artículos 15, fracción I y 17 de la Ley de Petróleos Mexicanos
		Comité de Recursos Humanos y Remuneraciones	Titular de la Secretaría de Hacienda y Crédito Público	Titular de la Subsecretaría de Ingresos, o Titular de la Unidad de Política de Ingresos no Tributarios, o Titular de la Unidad de Ingresos sobre Hidrocarburos	Artículos 17, 41 y 43 de la Ley de Petróleos Mexicanos, así como 7 de su Reglamento
		Comité de Estrategia e Inversiones	Titular de la Secretaría de Hacienda y Crédito Público	Titular de la Subsecretaría de Ingresos, o Titular de la Unidad de Política de Ingresos no Tributarios, o Titular de la Unidad de Ingresos sobre Hidrocarburos	Artículos 17 y 41 de la Ley de Petróleos Mexicanos, 7 de su Reglamento y el Acuerdo CA-070/2015 adoptado por el Consejo de Administración de Petróleos Mexicanos el 27 de marzo de 2015
		Comité de Adquisiciones, Arrendamientos, Obras y Servicios	Titular de la Secretaría de Hacienda y Crédito Público	Titular de la Subsecretaría de Ingresos, o Titular de la Unidad de Política de Ingresos no Tributarios, o Titular de la Unidad de Ingresos sobre Hidrocarburos	Artículos 17 y 41 de la Ley de Petróleos Mexicanos, 7 de su Reglamento y el Acuerdo CA-070/2015 adoptado por el Consejo de Administración de Petróleos Mexicanos el 27 de marzo de 2015
18 Bis.3.	Pemex Exploración y Producción	Consejo de Administración	Titular de la Subsecretaría de Ingresos	Titular de la Unidad de Política de Ingresos no Tributarios, o Titular de la Unidad de Ingresos sobre Hidrocarburos	Artículo 8 del Acuerdo de Creación de la Empresa Productiva del Estado Subsidiaria de Petróleos Mexicanos, denominada Pemex Exploración y Producción
18 Bis.4.	Pemex Transformación Industrial	Consejo de Administración	Titular de la Subsecretaría de Ingresos	Titular de la Unidad de Política de Ingresos no Tributarios, o Titular de la Unidad de Ingresos sobre Hidrocarburos	Artículo 8 del Acuerdo de Creación de la Empresa Productiva del Estado Subsidiaria de Petróleos Mexicanos, denominada Pemex Transformación Industrial

Artículo 18 Ter.- ...

Numeral	Empresa	Órgano Colegiado	Representantes Propietarios	Representantes Suplentes	Fundamento
18 Ter.2.	SE DEROGA.				
18 Ter.3.	SE DEROGA.				
18 Ter.4.	SE DEROGA.				

Artículo 19.- ...

Numeral	Comisión Intersecretarial	Representantes Propietarios	Representantes Suplentes	Fundamento
19.11.	Subcomisión Permanente de la Comisión Intersecretarial de Gasto Público, Financiamiento y Desincorporación	Titular de la Dirección General Adjunta de Normas Presupuestarias	No aplica	Artículo décimo tercero del Acuerdo por el que se crea con carácter permanente la Comisión Intersecretarial de Gasto Público, Financiamiento y Desincorporación y décima octava de las Reglas de Operación de la Comisión Intersecretarial de Gasto Público, Financiamiento y Desincorporación
19.26.	Comisión Intersecretarial para el Desarrollo de los Bioenergéticos	Titular de la Secretaría de Hacienda y Crédito Público	Titular de la Subsecretaría de Ingresos	Artículo 8 de la Ley de Promoción y Desarrollo de los Bioenergéticos y 2, fracciones III y IV, del Reglamento Interno de la Comisión Intersecretarial para el Desarrollo de los Bioenergéticos
19.27.	SE DEROGA.			
19.28.	Comisión Interinstitucional de la Conservaduría de Palacio Nacional	Titular de la Oficialía Mayor	El servidor público que designe el representante propietario	Artículo 3 del Reglamento para el Uso y Conservación de las áreas, objetos y colecciones de Palacio Nacional
		Titular de la Dirección General de Conservaduría de Palacio Nacional	El servidor público que designe el representante propietario	
		Titular de la Dirección General de Recursos Materiales, Obra Pública y Servicios Generales	El servidor público que designe el representante propietario	

Artículo 20.- ...

Numeral	Órgano Colegiado	Representantes Propietarios	Representantes Suplentes	Fundamento
20.3.	Comisión de Comercio Exterior	A nivel Subsecretarios: Titular de la Subsecretaría de Ingresos A nivel Directores Generales: Titular de la Unidad de Política de Ingresos no Tributarios	A nivel Subsecretarios: Titular de la Subsecretaría de Hacienda y Crédito Público A nivel Directores Generales: Titular de la Dirección General de Política de Ingresos no Tributarios	Artículos 2, 3, 4, 5 y 8 del Reglamento de la Ley de Comercio Exterior
20.6.	Comité Interinstitucional para la Aplicación del Estímulo Fiscal a Proyectos de Inversión en la Producción Teatral Nacional	Titular de la Subsecretaría de Ingresos	Los servidores públicos que designe el representante propietario	Artículo 190, fracción I, de la Ley del Impuesto sobre la Renta y numeral 2 de las Reglas Generales para la aplicación del estímulo fiscal a proyectos de inversión en la producción teatral nacional
20.7.	Comité Interinstitucional para la Aplicación del Estímulo Fiscal a Proyectos de Inversión en la Producción Cinematográfica Nacional	Titular de la Subsecretaría de Ingresos	Los servidores públicos que designe el representante propietario	Artículo 189, fracción I, de la Ley del Impuesto sobre la Renta y numeral 2 del Acuerdo por el que se emiten las Reglas Generales para la aplicación del estímulo fiscal a proyectos de inversión en la producción cinematográfica nacional
20.11.	SE DEROGA.			
20.19.	Consejo Nacional para la Competitividad de la Micro, Pequeña y Mediana Empresa	Titular de la Secretaría de Hacienda y Crédito Público	Titular de la Unidad de Productividad Económica	Artículo 18 de la Ley para el Desarrollo de la Competitividad de la Micro, Pequeña y Mediana Empresa
20.37.	Consejo Directivo del Fondo de Apoyo para la Micro, Pequeña y Mediana Empresa	Titular de la Unidad de Banca de Desarrollo	El servidor público que designe el representante propietario	Numerales 9 y 11 de las Reglas de Operación del Fondo de Apoyo para la Micro, Pequeña y Mediana Empresa (Fondo PyME) para el ejercicio fiscal 2013

Artículo 21.-...

Numeral	Órganos Colegiados	Representantes Propietarios	Representantes Suplentes	Fundamento
21.3.	SE DEROGA.			
21.7.	Comité para el uso eficiente de la energía	Titular de la Dirección General Adjunta de Planeación, Operación y Servicios	Director de Operación y Servicios	Numeral 4.3 de las Disposiciones administrativas de carácter general en materia de eficiencia energética en los inmuebles, flotas vehiculares e instalaciones industriales de la Administración Pública Federal 2016

Artículo 27.- El Secretario de Hacienda y Crédito Público se reserva la facultad de designar, en cualquier momento, a representantes distintos de los señalados en el presente Acuerdo.

Para efectos del párrafo anterior, la unidad administrativa correspondiente deberá enviar a la Subprocuraduría Fiscal Federal de Legislación y Consulta una nota que acredite fehacientemente que los representantes propietarios y suplentes se encuentran impedidos para asistir a la sesión que corresponda y por lo tanto solicite se tramite la designación de un representante para esa sesión.

Dicha nota deberá enviarse con una anticipación no menor a dos días hábiles anteriores a la celebración de la sesión del órgano colegiado de que se trate, a fin de estar en condiciones de llevar a cabo los trámites tendientes a la designación por parte del Secretario de Hacienda y Crédito Público.”

TRANSITORIOS

PRIMERO. El presente Acuerdo entrará en vigor el día siguiente al de su publicación en el Diario Oficial de la Federación.

SEGUNDO. Quedan sin efecto los oficios que con anterioridad al presente Acuerdo haya emitido el Secretario de Hacienda y Crédito Público designando representantes de esta dependencia ante los órganos colegiados que se mencionan en este instrumento.

TERCERO. Continuarán en vigor las designaciones que otros servidores públicos de la Secretaría hayan emitido, siempre que no se opongan a lo dispuesto en el presente Acuerdo.

Dado en la Ciudad de México a 29 de marzo de 2016.- El Secretario de Hacienda y Crédito Público,
Luis Videgaray Caso.- Rúbrica.

PRIMERA Resolución de Modificaciones a la Resolución Miscelánea Fiscal para 2016 y sus anexos 1-A, 23 y 27.

Al margen un sello con el Escudo Nacional, que dice: Estados Unidos Mexicanos.- Secretaría de Hacienda y Crédito Público.- Servicio de Administración Tributaria.

**PRIMERA RESOLUCIÓN DE MODIFICACIONES A LA RESOLUCIÓN
MISCELÁNEA FISCAL PARA 2016 Y SUS ANEXOS 1-A, 23 Y 27**

Con fundamento en los artículos 16 y 31 de la Ley Orgánica de la Administración Pública Federal, 33, fracción I, inciso g) del Código Fiscal de la Federación, 14, fracción III de la Ley del Servicio de Administración Tributaria y 8, primer párrafo del Reglamento Interior del Servicio de Administración Tributaria se resuelve:

PRIMERO. Se **reforman** las reglas 2.1.7.; 2.1.9.; 3.10.6., fracción V, inciso b); 3.16.11.; 3.21.3.2.; 3.21.3.3.; 11.7.1.4.; 11.7.1.6.; 11.7.1.7.; 11.7.1.8.; 11.7.1.9.; 11.7.1.10.; 11.7.1.11. y 11.7.1.12.; se **adicionan** las reglas 1.9., con una fracción XXXI; 1.10.; 2.1.43.; 2.3.17.; 2.4.18.; 2.5.17.; 2.8.1.19.; 3.10.18.; 3.10.19.; 3.23.16.; 10.20.; 11.7.1.13.; 11.7.1.14.; 11.7.1.15. y 11.7.1.16. de la Resolución Miscelánea Fiscal para 2016 para quedar de la siguiente manera:

Anexos de la RMF

1.9. Para los efectos de esta RMF, forman parte de la misma los siguientes anexos:

.....
XXXI. Anexo 27, que contiene las cuotas actualizadas del Derecho de Exploración de Hidrocarburos y del Impuesto por la Actividad de Exploración y Extracción de Hidrocarburos que establece la Ley de Ingresos sobre Hidrocarburos y su Reglamento, vigentes a partir del 1 de enero de 2016.

CFF 28, 31, 32, 33, 35, 82, LISR 5, 121, 178, RCFF 45, RMF 2016 3.5.8., 3.15.1.

Referencias a la Ciudad de México

1.10. Para efectos de los artículos 18, fracción II, 29-A, fracciones I y III, así como 31 del CFF, las referencias que hagan los contribuyentes al Distrito Federal en las promociones, comprobantes fiscales digitales por internet, declaraciones, avisos o informes que presenten ante las autoridades fiscales, hasta el 31 de enero de 2017, se entenderán hechas a la Ciudad de México y tal situación no se considerará infracción a las disposiciones fiscales.

CFF 18, 29-A, 31, 81, 82, 83, 84

No enajenación por aportación de bienes a sociedades objeto de inversión de fideicomisos de inversión en energía e infraestructura

2.1.7. Para los efectos del artículo 14, fracción I del CFF, no se considerará que existe enajenación de bienes consistentes en terrenos, activos fijos y gastos diferidos destinados exclusivamente a las actividades a que se refiere la regla 3.21.3.2., fracción II, inciso b), cuando dichos bienes sean aportados por una persona moral residente fiscal en México, a otra persona moral residente fiscal en México, cuya aportación sea cualquiera de los bienes antes referidos, siempre que cumpla con los siguientes requisitos:

- I. Que en un plazo no mayor a seis meses contados a partir de la fecha en que se formalice dicha aportación, algún fideicomiso que cumpla los requisitos establecidos en la regla 3.21.3.2. adquiera de la persona moral aportante por lo menos el 2% de las acciones con derecho a voto de la persona moral a la cual le fueron aportados tales bienes.
- II. Que la contraprestación que reciba el aportante por la contribución en especie de los citados bienes, consista únicamente en la emisión de acciones por parte de la persona moral a la que le fueron aportados los bienes y por la totalidad del valor de dichos bienes.
- III. Se cumplan los requisitos establecidos en la regla 3.21.3.2.

Para los efectos de determinar la utilidad o pérdida fiscal del ejercicio fiscal, las personas a las cuales se les aporten los bienes antes referidos, aplicarán lo dispuesto en el artículo 13, séptimo párrafo de la Ley del ISR y considerarán solamente como monto original de la inversión de los terrenos, activos fijos y gastos diferidos que le sean aportados en especie, el monto pendiente de deducir que hubiese tenido el aportante al momento de la aportación en los términos del artículo 31 de la Ley del ISR en el caso de activos fijos o gastos diferidos, o el monto original de la inversión ajustado en los términos del artículo 19 de la Ley del ISR en el caso de terrenos, independientemente del valor al que haya sido efectuada esta aportación en especie.

En el supuesto de que no se cumpla con los requisitos previstos en los párrafos anteriores, se considerará que el ISR se causó desde el momento en que se formalizó la contribución de los terrenos, activos fijos o gastos diferidos, debiendo pagar el aportante el impuesto que haya correspondido y su actualización respectiva, considerando para tales efectos como valor de la enajenación, el precio o monto de las contraprestaciones que hubieran pactado partes independientes en operaciones comparables.

Lo dispuesto en esta regla se aplicará sin perjuicio del impuesto que se cause en el momento en el que se enajenen las acciones a que se refiere esta regla.

CFF 14, 17-A, 21, LISR 13, 19, 31, RMF 2016 3.21.3.2., 3.21.3.3.

Cumplimiento de requisito en escisión de sociedades

- 2.1.9.** Para los efectos del artículo 14-B, fracción II, inciso a), primer y tercer párrafos del CFF, no se considerará que se incumple con el requisito de tenencia accionaria a que se refieren dichos párrafos, cuando dentro de un plazo de seis meses contados a partir de la fecha en que surta efectos la escisión de que se trate, por lo menos el 2% de las acciones con derecho a voto de la sociedad escidente o escindida sean adquiridas, en términos de la regla 3.21.3.3., por un fideicomiso que cumpla con los requisitos establecidos en la regla 3.21.3.2.

Lo previsto en la presente regla resultará aplicable únicamente tratándose de escisión de personas morales residentes en México, a través de las cuales se transmitan a las sociedades escindidas o se mantengan en las sociedades escidentes, bienes consistentes en terrenos, activos fijos o gastos diferidos destinados exclusivamente a las actividades a que se refiere la regla 3.21.3.2., fracción II, inciso b).

En el supuesto de que no se cumpla con los requisitos previstos en los párrafos anteriores, se considerará que existió enajenación para efectos fiscales desde el momento en que surtió efectos la escisión, debiendo pagar la sociedad escidente el impuesto que haya correspondido y su actualización respectiva, considerando para tales efectos como valor de la enajenación, el precio o monto de la contraprestación que hubieran pactado partes independientes en operaciones comparables.

CFF 14, 17-A, 21 LISR 13, RMF 2016 3.21.3.2., 3.21.3.3.

No enajenación por aportación de acciones de sociedades objeto de inversión de fideicomisos de inversión en energía e infraestructura

- 2.1.43.** Para los efectos del artículo 14, fracción I del CFF, previa autorización del SAT, no se considerará que existe enajenación de bienes tratándose de la transmisión que se efectúe respecto de acciones emitidas por sociedades residentes en México que a su vez tengan en su patrimonio terrenos, activos fijos, gastos diferidos destinados exclusivamente a las actividades a que se refiere la regla 3.21.3.2., fracción II, inciso b), cuando estas acciones sean aportadas a otra persona moral residente en México para efectos fiscales, y cuya aportación inicial sea la aportación de las acciones referidas, en la medida en que dentro de un plazo máximo de seis meses contados a partir de la fecha en que se formalice la aportación de las acciones a favor de la citada persona moral, algún fideicomiso de los que se refiere la regla 3.21.3.2. adquiera por lo menos el 2% de las acciones con derecho a voto de la persona moral cuyas acciones se transmitieron, de conformidad con lo establecido en la regla 3.21.3.3., y que de manera inmediata anterior a la adquisición de las acciones por el fideicomiso antes referido, la persona moral cuyas acciones fueron transmitidas cumpla con los requisitos a que se refiere la regla 3.21.3.2.

Lo dispuesto en el párrafo anterior será aplicable únicamente en la medida en que la contraprestación por la contribución en especie de las citadas acciones a la persona moral, consista en la emisión de acciones por parte de la persona moral que recibe las acciones, por la totalidad del valor de dichas acciones.

Las personas que reciban como aportación de capital en los términos del primer párrafo de la presente regla, las acciones emitidas por las personas morales que a su vez tengan en su patrimonio terrenos, activos fijos, gastos diferidos destinados exclusivamente a las actividades a que se refiere la regla 3.21.3.2., fracción II, inciso b), considerarán como costo comprobado de adquisición de las acciones que reciben, el costo fiscal que dichas acciones tenían al momento de la transmisión, determinado conforme a los artículos 22 y 23 de la Ley del ISR.

En el supuesto de que no se cumpla con los requisitos previstos en los párrafos anteriores de la presente regla, se considerará que existió enajenación para efectos fiscales desde el momento en que se formalizó la transmisión de las acciones en la aportación inicial, debiendo pagar el aportante el impuesto que haya correspondido, considerando para tales efectos como valor de la enajenación, el precio que hubieran pactado partes independientes en operaciones comparables.

CFF 14, 17-A, 21, LISR 22, 23, RMF 2016 3.21.3.2., 3.21.3.3.

Devolución automática de saldos a favor de IVA

2.3.17. Para los efectos del artículo 22 del CFF y 6 de la Ley del IVA, las personas físicas y morales que presenten su declaración del IVA a través del servicio de declaraciones en el formato electrónico correspondiente, utilizando la e.firma o e.firma portable, podrán obtener la devolución de las cantidades a favor en un plazo máximo de 5 días, siempre que en la declaración se señale la opción de devolución y dichas cantidades no excedan de \$1'000,000.00 (un millón de pesos 00/100 M.N.).

No podrá aplicar la facilidad prevista en esta regla el contribuyente que se ubique en cualquiera de los siguientes supuestos:

- a) No tenga confirmado el acceso al buzón tributario a través del Portal del SAT, el cual se utilizará para darle seguimiento al trámite de que se trate;
- b) No haya enviado al SAT la información relacionada con la contabilidad electrónica por el periodo al que corresponda la devolución, en términos de la regla 2.8.1.6., fracciones I, II y III;
- c) Se le haya cancelado el certificado emitido por el SAT para la expedición de comprobantes fiscales digitales, de conformidad con el artículo 17-H, fracción X del CFF o no los expida en el periodo por el que se solicita la devolución;
- d) Se le haya cancelado a sus proveedores el certificado emitido por el SAT para la expedición de comprobantes fiscales digitales, de conformidad con el artículo 17-H, fracción X del CFF o no los expidan en el periodo por el que se solicita la devolución;
- e) Sus datos estén publicados en el Portal del SAT al momento de ejercer la facilidad, de conformidad con el artículo 69, penúltimo párrafo, fracciones I, II, III, IV, y último párrafo del CFF o estén incluidos en el listado definitivo a que se refiere el artículo 69-B, tercer párrafo del mismo Código, cuando se hubiere publicado en el DOF y no se hubiere desvirtuado la presunción motivo de su publicación, y
- f) Los datos de sus proveedores estén publicados en el Portal del SAT al momento de ejercer la facilidad, de conformidad con el artículo 69, penúltimo párrafo, fracciones I, II, III, IV, y último párrafo del CFF, o estén incluidos en el listado definitivo a que se refiere el artículo 69-B, tercer párrafo del mismo Código, cuando se hubiere publicado en el DOF y no se hubiere desvirtuado la presunción motivo de su publicación.

Las devoluciones que se autoricen en los términos de la presente regla, previo análisis a través de un modelo automatizado de riesgos, se depositarán a los contribuyentes dentro de los cinco días hábiles siguientes a aquél en el que presentó la declaración mensual del IVA que corresponda por el periodo de que se trate. Si la devolución no se deposita en este plazo, no se entenderá negada, por lo que la misma podrá solicitarse a partir del sexto día por Internet a través del Formato Electrónico de Devoluciones (FED) correspondiente, de conformidad con la regla 2.3.4.

Los contribuyentes que apliquen alguna modalidad de certificación fiscal o de facilidad específica para la devolución expedida del IVA de conformidad con la presente resolución (por ejemplo, la devolución de saldos a favor del IVA para contribuyentes del sector agropecuario, regla 2.3.3.), respecto de trámites mensuales que no excedan de \$1'000,000.00 (un millón de pesos 00/100 M.N.), podrán aplicar la facilidad prevista en la presente regla en sustitución de aquellas.

CFF 17-H, 22, 69, 69-B, LIVA 6, RMF 2016 2.3.4., 2.8.1.6.

Inscripción o actualización en el RIF por empresas de participación estatal mayoritaria

- 2.4.18.** Para los efectos de los artículos 27 del CFF; 23, cuarto párrafo, fracción I, 29, fracción VII y 30, fracción V, de su Reglamento; Segundo, fracción XVI de las Disposiciones Transitorias de la Ley del ISR para 2016, previstas en el “Decreto por el que se reforman, adicionan y derogan diversas disposiciones de la Ley del Impuesto sobre la Renta, de la Ley del Impuesto Especial sobre Producción y Servicios, del Código Fiscal de la Federación y de la Ley Federal de Presupuesto y Responsabilidad Hacendaria”, publicado en el DOF el 18 de noviembre de 2015, las empresas de participación estatal mayoritaria deberán presentar el aviso de inscripción o en su caso llevar a cabo su actualización, ya sea de aumento o disminución de obligaciones en el RFC, de las personas físicas que enajenen los productos que correspondan a la canasta básica que beneficie exclusivamente a los beneficiarios de programas federales, a más tardar dentro de los 15 días hábiles posteriores a la fecha en que se actualice el supuesto jurídico o el hecho que motive la inscripción o actualización al RFC, de conformidad con lo establecido en la ficha de trámite denominada 219/CFF “Inscripción o actualización al RFC en el RIF a través de Empresas de Participación Estatal Mayoritaria de la Administración Pública Federal”, contenida en el Anexo 1-A.

Para los efectos del párrafo anterior, las empresas de participación estatal mayoritaria deberán recabar y conservar un escrito con firma autógrafa de las personas físicas que enajenen sus productos, donde manifiesten su consentimiento expreso para que se realice su inscripción o actualización en el RFC, asimismo, en su caso, deberán manifestar en el citado escrito, bajo protesta de decir verdad, los años que llevan tributando en el RIF.

CFF 27, RCFF 23, 29, 30, DECRETO DOF 18/11/2015 LISR Disposiciones Transitorias, Segundo

Cambio de domicilio fiscal, Ciudad de México

- 2.5.17.** Para los efectos de los artículos 27, primer párrafo, 31, primer párrafo del CFF, 29, fracción IV y 30, fracción III de su Reglamento, derivado del cambio de denominación de Distrito Federal a Ciudad de México previsto en el “DECRETO por el que se declaran reformadas y derogadas diversas disposiciones de la Constitución Política de los Estados Unidos Mexicanos, en materia de la reforma política de la Ciudad de México”, publicado en el DOF del 29 de enero de 2016; la autoridad fiscal realizará el cambio de domicilio fiscal a los contribuyentes que se encuentren ubicados en la Ciudad de México, sin necesidad de que se presente el aviso respectivo, asimismo, la autoridad actualizará dentro de un plazo de tres meses sus sistemas para indicar Ciudad de México, no obstante, en este plazo la denominación jurídica que deberá considerarse en la base de datos del RFC es Ciudad de México.

Los contribuyentes cuyo domicilio fiscal sea actualizado en términos de la presente regla, podrán verificar y obtener su Cédula de Identificación Fiscal, a través del Portal del SAT transcurrido el plazo señalado en el párrafo anterior.

CFF 27, 31, RCFF 29, 30

Opción para utilizar “Mis cuentas”

- 2.8.1.19.** Para efectos del artículo 28, fracciones III y IV del CFF, los contribuyentes personas físicas que opten por utilizar la herramienta de “Mis cuentas”, conforme a la regla 2.8.1.5. para estar exceptuados de llevar e ingresar de forma mensual su contabilidad electrónica a través del Portal del SAT, en términos de la reglas 2.8.1.6. y 2.8.1.7., deberán ejercer dicha opción a través de la presentación de un caso de aclaración en el Portal del SAT.

Lo dispuesto en esta regla será aplicable siempre y cuando los contribuyentes mencionados en el párrafo anterior no se hubieran encontrado obligados a llevar e ingresar su contabilidad electrónica en el Portal del SAT a partir del 1 de enero de 2015, por haber obtenido ingresos acumulables superiores a \$4'000,000.00 (cuatro millones de pesos 00/100 M.N.) durante el ejercicio de 2013, o bien, que en 2014 o 2015 hayan excedido el citado monto.

Las Asociaciones Religiosas, podrán ejercer lo dispuesto en el primer párrafo de esta regla, sin importar el monto de los ingresos que perciban.

CFF 6, 28, RMF 2016 2.8.1.5., 2.8.1.6., 2.8.1.7.

Supuestos y requisitos para recibir donativos deducibles

3.10.6.

V.

- b) El documento que sirva para acreditar las actividades por las cuales las organizaciones civiles y fideicomisos solicitan la autorización para recibir donativos deducibles deberá ser expedido por la autoridad federal, estatal o municipal que conforme a sus atribuciones y competencia, tenga encomendada la aplicación de las disposiciones legales que regulan las materias dentro de las cuales se ubiquen las citadas actividades, en el que se indicará expresamente la denominación o razón social completa de la organización civil o fideicomiso y que le consta que realiza las actividades por las cuales solicita la autorización.

Asimismo, la organización civil o fideicomiso deberá observar lo señalado en el Listado de Documentos para acreditar actividades contenido en la ficha de trámite 15/ISR "Solicitud de autorización para recibir donativos deducibles" del Anexo 1-A.

El documento que las organizaciones civiles y fideicomisos adjunten a su solicitud para acreditar sus actividades, tendrá una vigencia máxima de 3 años contados a partir de la fecha de su expedición, salvo que en el mismo se establezca una vigencia menor.

CFF 18-A, 19, LISR 79, 82, 83, 84, RLISR 36, 131, 134, 138

Instituciones de Asistencia y Beneficencia Privada, supuestos para obtener autorización para recibir donativos deducibles

3.10.18.

Para los efectos del artículo 82, primer párrafo y fracción I de la Ley del ISR, se considera que las Instituciones de Asistencia o Beneficencia Privada cumplen los requisitos a que se refiere dicho precepto, cuando se constituyan y funcionen exclusivamente como entidades que se dediquen al objeto autorizado por la ley especial de la materia.

Las Instituciones a que se refiere el párrafo anterior podrán obtener autorización para recibir donativos deducibles siempre que cumplan los demás requisitos establecidos en el citado artículo 82, así como en el artículo 131 del Reglamento de la Ley del ISR; el SAT, señalará el objeto social autorizado.

LISR 79, 82, RLISR 131

Inversiones de personas morales autorizadas para recibir donativos deducibles

3.10.19.

Para los efectos del artículo 82, fracción IV y cuarto párrafo de la Ley del ISR, 138, apartados B y C de su Reglamento y la regla 3.10.18., también se considera que las Instituciones de Asistencia o Beneficencia Privada autorizadas para recibir donativos deducibles destinan sus activos exclusivamente a los fines propios de su objeto social cuando:

- I. Adquieran acciones de entidades financieras, aún cuando se trate de partes relacionadas en términos del artículo 179, quinto párrafo de la Ley del ISR, siempre que las mismas cuenten con autorización, regulación, inspección y vigilancia de la Comisión Nacional Bancaria y de Valores.

Las entidades financieras mencionadas, no podrán adquirir acciones o constituir otras personas morales.

- II. La participación accionaria de la Institución de Asistencia o Beneficencia Privada autorizada para recibir donativos deducibles en dichas entidades no sea menor al 99% y el 1% restante deberá corresponder a una persona moral que también esté autorizada para recibir donativos deducibles.

- III. La utilidad fiscal neta que determine y distribuya la entidad financiera, sea destinada a la realización del objeto social de la persona moral autorizada para recibir donativos deducibles.

Cuando a las entidades financieras a que se refiere la fracción I de la presente regla, no les sea renovada la autorización de la Comisión Nacional Bancaria y de Valores, o bien, entre en liquidación, los bienes y utilidades fiscales netas acumuladas pasarán a la Institución de Asistencia Privada de la cual formen parte.

LISR 82, 179, RLISR 138, RMF 2016 3.10.15., 3.10.18.

Factor de acumulación por depósitos o inversiones en el extranjero

3.16.11. Para los efectos del artículo 239 del Reglamento de la Ley del ISR, el factor de acumulación aplicable al monto del depósito o inversión al inicio del ejercicio fiscal de 2015, es de 0.1261.

RLISR 239

Requisitos de los fideicomisos de inversión en energía e infraestructura

3.21.3.2. Para los efectos de los artículos 187 y 188 de la Ley del ISR, se podrá optar por aplicar el tratamiento fiscal establecido en este último artículo y la regla 3.21.3.3., cuando se reúnan los requisitos previstos en el artículo 187 de la Ley del ISR, salvo en las fracciones IV y VII de este último artículo, conforme a lo siguiente:

- I. Para los efectos del requisito a que se refiere el artículo 187, fracción I de la Ley del ISR, el fideicomiso debe ser constituido o haberse constituido de conformidad con las leyes mexicanas y la fiduciaria debe ser una institución de crédito o una casa de bolsa, que sean residentes en México y estén autorizadas para actuar como tales en el país.
- II. En lugar del requisito a que se refiere el artículo 187, primer párrafo y su fracción II de la Ley del ISR, el fin primordial del fideicomiso deberá ser invertir en acciones de personas morales mexicanas, residentes en México para efectos fiscales, que reúnan los requisitos siguientes:
 - a) Que la totalidad de sus accionistas, distintos de los fideicomisos que cumplan los requisitos previstos en esta regla, sean personas morales residentes para efectos fiscales en México. Este requisito deberá cumplirse con anterioridad a que el fideicomiso adquiera las acciones de la persona moral.
 - b) Que su actividad exclusiva sea cualquiera, o cualquier combinación, de las actividades siguientes que se realicen en México:
 1. Las previstas en el artículo 2, fracciones II, III, IV o V de la Ley de Hidrocarburos, así como las actividades de tratamiento, mezclado, procesamiento, conversión y transporte de petrolíferos y petroquímicos o cualquier producto derivado del petróleo o gas natural, salvo la enajenación, comercialización y expendio de los mismos. Quedan comprendidas también las actividades de transporte, almacenamiento y distribución de hidrocarburos, incluso cuando se realicen dentro del perímetro de un área contractual o de un área de asignación, siempre que en este último caso dichas actividades no se realicen al amparo de un contrato o asignación, según se trate.

En ningún caso las personas morales referidas podrán ser asignatarios o contratistas a que se refiere el artículo 4, fracciones VI y X de la Ley de Hidrocarburos, ni dedicarse a cualquiera de las actividades previstas en el artículo 2, fracción I de dicha ley.

2. Las actividades de generación, transmisión o distribución de energía eléctrica, en los términos de la Ley de la Industria Eléctrica, su Reglamento y demás disposiciones jurídicas aplicables.
3. Proyectos de inversión en infraestructura implementados a través de concesiones, contratos de prestación de servicios o cualquier otro esquema contractual, siempre que dichas concesiones, contratos o esquemas sean celebrados entre el sector público y particulares, para la prestación de servicios al sector público o al usuario final, que se encuentren en etapa de operación y cuya vigencia restante al momento de la adquisición de las acciones, sea igual o mayor a siete años, en cualquiera de los siguientes rubros:

- i) caminos, carreteras, vías férreas y puentes;
- ii) sistemas de transportación urbana e interurbana;
- iii) puertos, terminales marítimas e instalaciones portuarias;
- iv) aeródromos civiles, excluyendo los de servicio particular;
- v) crecimiento de la red troncal de telecomunicaciones prevista en el artículo Décimo Sexto Transitorio del "Decreto por el que se reforman y adicionan diversas disposiciones de los artículos 6o., 7o., 27, 28, 73, 78, 94 y 105 de la Constitución Política de los Estados Unidos Mexicanos, en materia de telecomunicaciones", publicado en el DOF el 11 de junio de 2013;
- vi) seguridad pública y readaptación social; y
- vii) agua potable, drenaje, alcantarillado y tratamiento de aguas residuales.

4. Las actividades de administración de los fideicomisos que cumplan con los requisitos previstos en esta regla.

Para los efectos de este inciso, se considerará actividad exclusiva aquella actividad o combinación de actividades por la que, en el ejercicio fiscal de que se trate, la persona moral obtenga cuando menos el 90% de sus ingresos acumulables.

El porcentaje a que se refiere el párrafo anterior se calculará dividiendo los ingresos acumulables que obtenga la persona moral por las actividades relacionadas en este inciso durante el ejercicio fiscal de que se trate, entre la totalidad de los ingresos acumulables que obtenga dicha persona durante tal ejercicio fiscal; el cociente así obtenido se multiplicará por cien y el producto se expresará en porcentaje. Para estos efectos, se podrán incluir como ingresos acumulables obtenidos por las actividades referidas en este inciso, la ganancia derivada de la enajenación de terrenos, activo fijo o gastos diferidos, siempre que durante los doce meses inmediatos anteriores a su enajenación se hayan utilizado para el desarrollo de las actividades mencionadas. Asimismo, se podrán excluir de los ingresos acumulables y de la totalidad de los ingresos mencionados, la ganancia cambiaria y el ajuste anual por inflación acumulable.

c) Que, en ningún caso, más del 25% del valor contable promedio anual de sus activos no monetarios esté invertido en activos nuevos.

El porcentaje a que se refiere el párrafo anterior se calculará dividiendo el valor contable promedio anual de activos nuevos durante el ejercicio fiscal de que se trate, entre el valor contable promedio anual de los activos no monetarios de la persona moral durante dicho ejercicio fiscal; el cociente así obtenido se multiplicará por cien y el producto se expresará en porcentaje. Para estos efectos, el valor contable promedio anual se calculará dividiendo la suma de los valores contables al último día de cada mes del ejercicio fiscal de que se trate, entre 12.

Para los efectos de este inciso, se entenderá por activos nuevos los que tengan menos de 12 meses de haber sido puestos en operación en México. Para estos efectos, no se considerarán activos nuevos los siguientes:

1. Los que se adquieran o construyan dentro del curso normal de las operaciones de la persona moral y que tengan por finalidad reparar, adaptar o reponer activos o cuando dejen de ser útiles para la obtención de los ingresos.
2. Todos aquéllos que sean adquiridos o construidos con el fin de cumplir con las obligaciones contraídas bajo un título de concesión para el desarrollo de las actividades mencionadas en el numeral 3 del inciso b) de esta fracción o, en su caso, para ejercer cualesquiera derechos derivados de o relacionados con el título de concesión correspondiente,

siempre que la persona moral de que se trate haya tenido el carácter de concesionaria bajo dicho título de concesión, por lo menos doce meses antes de comenzar a efectuar las inversiones a que se refiere este párrafo.

3. Asimismo, no se considerará activo nuevo las inversiones efectuadas en relación con un activo mediante el cual se hayan desarrollado, por lo menos durante un periodo de 12 meses por la persona moral de que se trate, las actividades de los numerales 1 y 2 del inciso b) de esta fracción siempre y cuando estas inversiones adicionales se consideren parte del mismo permiso otorgado por la Comisión Reguladora de Energía.

Para la aplicación de lo dispuesto en los numerales 2 y 3 de este inciso, la persona moral deberá obtener autorización del SAT para excluir las mencionadas inversiones de los activos nuevos sujetos a la limitante establecida en este inciso.

- d) Que, dentro de los cuarenta y cinco días inmediatos siguientes a aquél en el que un fideicomiso que cumpla los requisitos previstos en la presente regla adquiera acciones de la persona moral de que se trate, cada uno de los accionistas de dicha persona moral manifieste a través del buzón tributario lo siguiente:

1. Que ejerce la opción de aplicar el tratamiento fiscal establecido en el artículo 188 de la Ley del ISR y la regla 3.21.3.3., y a disminuir sus pérdidas fiscales pendientes de aplicar de ejercicios fiscales anteriores al ejercicio en que realicen la manifestación a que se refiere este inciso, con cargo a utilidades distintas a las que provengan de la persona moral cuyas acciones fueron adquiridas por el fideicomiso. Para estos efectos se aplicará en lo conducente el artículo 58 de la Ley del ISR.
2. Que asume responsabilidad solidaria con dicha persona moral, hasta por el monto del ISR causado con motivo de la aplicación del tratamiento fiscal establecido en la regla 3.21.3.3. y de las multas correspondientes o cualquier otra sanción aplicable, sin que dicha responsabilidad exceda de la proporción que corresponda a la participación promedio que haya tenido en el capital social de tal persona moral durante el periodo de que se trate. La participación promedio se determinará sumando la participación diaria en el periodo y dividiendo el total de la suma entre el número de días del periodo.
3. Que asume responsabilidad solidaria en los términos del artículo 26, fracción VIII del CFF, por todas las obligaciones fiscales de la persona moral que se generaron hasta el ejercicio que termina anticipadamente por la entrada al régimen establecido en la regla 3.21.3.3.
4. Que asume la obligación de someterse a las reglas de distribución de la persona moral de que se trate en los términos del inciso e) siguiente.

Las personas que adquieran acciones de la persona moral con posterioridad a que se realicen las manifestaciones previstas en este inciso, deberán realizar dichas manifestaciones dentro de los cuarenta y cinco días inmediatos siguientes a aquél en el que las adquieran.

- e) Los accionistas de las personas morales a que se refiere esta fracción deberán establecer disposiciones en los estatutos de dichas personas morales, o celebrar convenios entre ellos, conforme a los cuales se obligue a las citadas personas morales a que realicen distribuciones a favor de sus accionistas, incluidos los fideicomisos que cumplan con los requisitos previstos en la presente regla, las cuales deberán ser consistentes con las reglas de distribución de los citados fideicomisos en los términos del propio contrato de fideicomiso y de los demás documentos de colocación.

Ninguna de las personas morales a que se refiere esta fracción deberá tener el régimen previsto en el Título II, Capítulo I, Sección III o Capítulo II de la Ley del Mercado de Valores, incluso antes de que un fideicomiso que cumpla lo dispuesto en la presente regla, invierta en las acciones de dicha persona moral.

- III.** En lugar del requisito a que se refiere el artículo 187, fracción III de la Ley del ISR, al menos el 70% del valor promedio anual del patrimonio del fideicomiso deberá estar invertido directamente en acciones de las personas morales a que se refiere la fracción II de esta regla, y el remanente deberá estar invertido en valores a cargo del Gobierno Federal inscritos en el Registro Nacional de Valores o en acciones de fondos de inversión en instrumentos de deuda.
- El porcentaje a que se refiere el párrafo anterior se calculará dividiendo el valor contable promedio anual de las acciones durante el ejercicio fiscal de que se trate, entre el valor contable promedio anual del patrimonio del fideicomiso durante dicho ejercicio fiscal; el cociente así obtenido se multiplicará por cien y el producto se expresará en porcentaje. Para estos efectos, el valor contable promedio anual se calculará dividiendo la suma de los valores al último día de cada mes del ejercicio fiscal de que se trate, entre 12.
- Los recursos que se obtengan por cada una de las emisiones que se realicen al amparo de un mismo fideicomiso, podrán excluirse para el cálculo a que se refiere esta fracción desde el día en que se obtienen los mismos y hasta el ejercicio inmediato posterior a aquél en el que la fiduciaria colocó los certificados bursátiles fiduciarios correspondientes a la emisión de que se trate.
- IV.** En lugar del requisito a que se refiere el artículo 187, fracción V de la Ley del ISR, la fiduciaria deberá emitir certificados bursátiles fiduciarios al amparo del fideicomiso por la totalidad del patrimonio de éste y dichos certificados deberán estar inscritos conforme al artículo 85 de la Ley del Mercado de Valores en el Registro Nacional de Valores a cargo de la Comisión Nacional Bancaria y de Valores.
- V.** En lugar del requisito a que se refiere el artículo 187, fracción VI de la Ley del ISR, la fiduciaria deberá distribuir entre los tenedores de los certificados bursátiles fiduciarios, cuando menos una vez al año y a más tardar el 15 de marzo, al menos el 95% del resultado fiscal que determine conforme a la regla 3.21.3.3., fracción III.
- VI.** En lugar del requisito a que se refiere el artículo 187, fracción VIII de la Ley del ISR, quienes opten por aplicar el régimen previsto en el artículo 188 de la Ley del ISR y en la regla 3.21.3.3., deberán presentar un aviso a través del buzón tributario, a más tardar el 15 de julio de los años siguientes a aquél en el cual presentaron el aviso a que se refiere la fracción II, inciso d) de esta regla, en el que manifiesten que continuarán aplicando el mencionado régimen fiscal.
- Adicionalmente, los sujetos y las entidades a que se refiere la presente regla deberán colaborar semestralmente con el SAT, participando en el programa de verificación en tiempo real que tiene implementado el SAT.
- VII.** Para los efectos de los artículos 32, fracción III de la Ley del IVA y 22, fracción X del Reglamento del CFF, así como la regla 2.4.16., la fiduciaria deberá solicitar la inscripción en el RFC del fideicomiso como si fuera un fideicomiso de los previstos en el artículo 187 de la Ley del ISR y, al momento de dicha solicitud, los fideicomisarios y la fiduciaria deberán realizar las manifestaciones a que se refiere el artículo 74, fracción I, primer párrafo del Reglamento de la Ley del IVA.
- VIII.** El contrato de fideicomiso respectivo deberá establecer esquemas de compensación para el administrador, el fideicomitente o las personas relacionadas con los mismos, en virtud de los cuales el pago de sus compensaciones, honorarios, comisiones, distribuciones o incentivos queden subordinados al pago de cierta cantidad determinada o determinable a los tenedores de los certificados bursátiles fiduciarios que sean emitidos por los fideicomisos que cumplan con los requisitos de esta regla y colocados entre el gran público inversionista, salvo por aquellas comisiones, honorarios o distribuciones que sean necesarias para la operación del administrador, fideicomitente o personas relacionadas con los mismos en relación con los servicios que presten al fideicomiso respectivo.
- Para efectos del párrafo anterior, se entenderá por "personas relacionadas" aquellas a que hace referencia el artículo 2, fracción XIX de la Ley del Mercado de Valores.

Para los efectos de esta regla y la regla 3.21.3.3., no será aplicable lo dispuesto en las reglas 3.1.12., 3.21.3.1., 3.21.3.4., 3.21.3.5. y 3.21.3.6.

LISR 32, 58, 77, 187, 188, LIVA 32, Ley de Hidrocarburos 2, 4, Ley del Mercado de Valores 2, 85, RCFF 22, RLIVA 74, RMF 2016 2.4.16., 3.1.12., 3.21.3.1., 3.21.3.3., 3.21.3.4., 3.21.3.5., 3.21.3.6., DECRETO DOF 11/06/13.

Tratamiento fiscal de los fideicomisos de inversión en energía e infraestructura**3.21.3.3.**

Para los efectos de los artículos 187 y 188 de la Ley del ISR y la regla 3.21.3.2., las personas morales que sean objeto de inversión directa por parte de los fideicomisos que cumplan los requisitos previstos en dicha regla, las fiduciarias de dichos fideicomisos, los depositarios de valores referidos en el artículo 7, último párrafo de la Ley del ISR que tengan en custodia y administración los certificados bursátiles fiduciarios emitidos al amparo de los mismos fideicomisos, los tenedores de dichos certificados, las personas que transfieran acciones a los fideicomisos mencionados y los demás accionistas de las personas morales cuyas acciones hayan sido transferidas, podrán optar por aplicar el tratamiento fiscal establecido en el artículo 188 de la Ley del ISR salvo en las fracciones VI, VII, XI y XII de este último artículo, conforme a lo siguiente:

I. Las personas morales que sean objeto de inversión de los fideicomisos que cumplan los requisitos previstos en la regla 3.21.3.2., estarán a lo siguiente:

- a) Para los efectos de la Ley del ISR, aplicarán el tratamiento fiscal previsto en el artículo 13 de dicha ley como si sus accionistas realizaran actividades empresariales a través de un fideicomiso. Para estos efectos, cuando se haga referencia a fideicomiso o fiduciaria, se entenderá que se refiere a la persona moral, y en los casos en los que se haga mención a fideicomisarios o fideicomitentes, a los accionistas de la persona moral.
- b) No estarán obligadas a efectuar pagos provisionales a cuenta del ISR del ejercicio, para los efectos de los artículos 13, primer, tercer y noveno párrafos y 14 de la Ley del ISR.
- c) Para los efectos de determinar el resultado o pérdida fiscal del ejercicio fiscal, la persona moral seguirá tomando en cuenta la deducción de sus activos fijos y gastos diferidos, bajo los mismos términos que la determinaba antes de optar por este régimen, sin perjuicio de que pueda efectuar las demás deducciones estrictamente indispensables en los términos de la Ley del ISR. En ningún caso se entenderá que la persona moral podrá deducir el gasto diferido al que se hace referencia en la fracción III, inciso b) de la presente regla. Las pérdidas fiscales que se generen únicamente podrán ser disminuidas de las utilidades fiscales de ejercicios posteriores derivadas de las actividades realizadas por la propia persona moral que las generó.
Para estos efectos, en ningún caso la persona moral podrá deducir los pagos efectuados por el otorgamiento del uso o goce temporal de terrenos o construcciones adheridas al suelo, a quienes no estén obligados a efectuar el pago del ISR en términos de dicha Ley.
- d) En relación con las distribuciones que se realicen al fideicomiso que cumpla con los requisitos de la regla 3.21.3.2., no deberán retener el impuesto a que se refieren los artículos 140, segundo párrafo y 164, fracciones I, quinto párrafo y IV de la Ley del ISR.
- e) No le serán aplicables las disposiciones previstas en los artículos 10, 77 y 78 de la Ley del ISR, a partir del ejercicio fiscal a que se refiere el inciso f), segundo párrafo de esta fracción y hasta que se deje de aplicar lo dispuesto por la presente regla y la regla 3.21.3.2. y siempre que se cumplan los requisitos establecidos en tales reglas.
- f) Cuando sus acciones sean adquiridas, por primera vez, por un fideicomiso que cumpla los requisitos previstos en la regla 3.21.3.2., considerarán que el ejercicio fiscal de que se trate terminó anticipadamente en la fecha en que dichas acciones hayan sido adquiridas por el fideicomiso, debiendo cumplir con sus obligaciones fiscales en dicho ejercicio fiscal sin aplicar el tratamiento fiscal establecido en el artículo 188 de la Ley del ISR y esta regla.

Asimismo, comenzarán un nuevo ejercicio fiscal irregular desde el día inmediato siguiente a aquél en el que terminó anticipadamente el ejercicio fiscal inmediato anterior y hasta el 31 de diciembre del año de que se trate, debiendo cumplir sus obligaciones fiscales en el nuevo ejercicio fiscal irregular aplicando el tratamiento fiscal establecido en el artículo 188 de la Ley del ISR y esta regla.

En caso de que a la fecha en que se adquiera la primera acción por parte del fideicomiso, los activos monetarios de la persona moral de que se trate representen más del 5% de sus activos totales, la totalidad de sus activos monetarios deberá considerarse distribuida a los accionistas que se tenían previo a la adquisición por parte del fideicomiso, conforme a lo dispuesto en el artículo 78 de la Ley de ISR, como si se hubiera reembolsado a los accionistas en la proporción a su tenencia accionaria.

II. Los accionistas distintos de los fideicomisos que cumplan los requisitos previstos en la regla 3.21.3.2., estarán a lo previsto en el Título II de la Ley del ISR, así como en las demás disposiciones que les resulten aplicables, respecto del resultado fiscal que les distribuyan las personas morales que sean objeto de inversión de los fideicomisos que cumplan los requisitos previstos en la regla 3.21.3.2.

III. La fiduciaria de los fideicomisos que cumplan los requisitos establecidos en la regla 3.21.3.2., estará a lo siguiente:

a) Para la determinación del resultado fiscal, deberá considerar como ingreso acumulable la parte del resultado fiscal del ejercicio fiscal que les corresponda de la persona moral, de acuerdo con su tenencia accionaria promedio en dicho ejercicio fiscal. La tenencia accionaria promedio se determinará sumando la participación diaria en el periodo y dividiendo el total de la suma entre el número de días del periodo.

b) Para los efectos de determinar el resultado fiscal a que se refiere el artículo 188, fracción I de la Ley del ISR, en adición al resultado fiscal que les corresponda conforme al inciso anterior, considerará, en la proporción que le corresponda, la deducción del gasto diferido que resulte de la adquisición de los activos relacionados con las actividades exclusivas, así como las deducciones estrictamente indispensables en términos de la Ley del ISR, para la operación del propio fideicomiso, o la acumulación de la ganancia diferida a razón del 15% en cada año, a partir del ejercicio en que se adquieran las acciones por el fideicomiso.

El monto original de la inversión de gasto diferido será equivalente a la ganancia acumulable que se determine conforme a la fracción IV siguiente.

En el supuesto en que el fideicomiso se extinga con anticipación a la acumulación total de la ganancia diferida o de la deducción del gasto diferido, en el último ejercicio fiscal antes de su extinción deberá acumular o deducir el monto de la ganancia pendiente de acumular o del gasto diferido pendiente de deducir.

c) Llevar una cuenta de capital de aportación en los términos de los artículos 13 y 78 de la Ley del ISR, sin que esta se individualice por cada tenedor de certificados bursátiles fiduciarios. Para estos efectos, en lugar de aplicar lo dispuesto en el artículo 13, sexto párrafo de dicha Ley, las distribuciones del resultado fiscal provenientes del fideicomiso que haga la fiduciaria a los tenedores de los certificados bursátiles fiduciarios no disminuirán la mencionada cuenta de capital de aportación y, una vez distribuido el monto total del resultado fiscal del ejercicio, las distribuciones excedentes a dicho monto serán consideradas como reembolso de capital aportado hasta agotar el saldo de la cuenta de capital de aportación a que se refiere este inciso.

Cuando se haya agotado el saldo de la cuenta de capital de aportación, cualquier distribución excedente al resultado fiscal del ejercicio estará sujeta al régimen previsto en el artículo 188, fracción V de la Ley del ISR y las fracciones V y VI de la presente regla, según corresponda a cada tenedor de los certificados antes referidos, sin que la misma se considere reembolso de capital de aportación.

La cuenta de capital de aportación a que se refiere el primer párrafo de este inciso, se adicionará con la totalidad de las aportaciones en efectivo o bienes que se efectúen al fideicomiso que cumpla con los requisitos establecidos en la regla 3.21.3.2., incluidas las acciones por las que se haya optado por aplicar el diferimiento a que se refiere el inciso d) de la fracción IV de la presente regla, y se disminuirá con las cantidades que se consideren reembolsos de capital en términos del primer párrafo de este inciso. El saldo de la cuenta de capital de aportación se actualizará en los términos del artículo 78 de la Ley del ISR.

- d) Para los efectos del artículo 188, fracción IX de la Ley de ISR, en los casos en que las distribuciones a los tenedores de los certificados bursátiles fiduciarios se consideren reembolso de capital, el costo comprobado de adquisición de los certificados bursátiles fiduciarios se deberá disminuir en la misma cantidad en que se efectúe el reembolso de capital proporcional a los certificados que tengan los tenedores que lo reciban, con independencia del valor nominal con el cual se hayan emitido dichos certificados, en los términos del penúltimo párrafo de dicha fracción. Para estos efectos, la fiduciaria deberá entregar toda la información correspondiente del reembolso a los intermediarios financieros, incluyendo el monto del reembolso por certificado, sin necesidad de entregar una constancia a los tenedores de los certificados por los reembolsos de capital realizados, de conformidad con el artículo 188, fracción IX, último párrafo de la Ley del ISR.
- e) Tratándose de la compra de certificados bursátiles fiduciarios por parte del propio fideicomiso que los emitió, que cumpla los requisitos previstos en la regla 3.21.3.2., se estará a lo dispuesto en el artículo 78 de la Ley del ISR, siempre que los recursos para la compra de dichos certificados provengan de las utilidades que no tuvo la obligación de distribuir, conforme a la regla 3.21.3.2., fracción V. Para estos efectos, la compra de dichos certificados bursátiles fiduciarios se considerará como una inversión autorizada a que se refiere la fracción III de la regla 3.21.3.2., siempre la inversión en sus propios certificados y las inversiones en valores a cargo del Gobierno Federal inscritos en el Registro Nacional de Valores o en acciones de fondos de inversión en instrumentos de deuda no superen en conjunto el 30% del valor promedio anual del patrimonio del fideicomiso, y el fideicomiso deberá reconocer los rendimientos que generen dichos certificados bursátiles fiduciarios, durante el periodo de tenencia, para determinar el resultado fiscal que distribuirá entre los tenedores de los certificados bursátiles fiduciarios.

IV. En la enajenación de acciones a los fideicomisos que cumplan los requisitos previstos en la regla 3.21.3.2., incluso en el supuesto de que se reciban certificados bursátiles fiduciarios a cambio de dichas acciones, se estará a lo siguiente:

- a) Determinarán la ganancia o pérdida en la enajenación de los terrenos, activo fijo o gastos diferidos que sean propiedad de la persona moral cuyas acciones se enajenan, solamente para efectos de determinación del ISR, como si en lugar de haber enajenado dichas acciones hubieran enajenado proporcionalmente dichos terrenos, activo fijo o gastos diferidos, considerando como precio de enajenación, aquél de la enajenación de las acciones, siempre que sea el precio o monto que hubieran utilizado con o entre partes independientes en operaciones comparables, mismo que será adicionado con la parte proporcional de la deuda relacionada con dichos terrenos, activos fijos o gastos diferidos que tenga a dicha fecha la persona moral.

Las proporciones de los terrenos, activo fijo o gastos diferidos así como de la deuda a que se refiere el párrafo anterior, se determinarán considerando el monto que resulte de dividir el número de acciones enajenadas entre el total de las acciones de la persona moral; el cociente así obtenido se multiplicará por cien y el producto se expresará en porcentaje.

Para los efectos de este inciso, la ganancia o pérdida en la enajenación de terrenos, activo fijo o gastos diferidos se determinará disminuyendo del precio a que se refiere el párrafo anterior, el costo de adquisición actualizado de los terrenos y el monto original de la inversión pendiente de deducir de activos fijos o, los gastos diferidos, en ambos casos al momento de la enajenación de acciones. Para estos efectos, el costo de adquisición de los terrenos y el monto original de la inversión pendiente de deducir del activo fijo o los gastos diferidos, se actualizará por el periodo comprendido desde el mes en el que se adquirió el bien y hasta el mes inmediato anterior a aquel en el que se enajenaron las acciones.

- b) Acumularán la ganancia o deducirán la pérdida determinada conforme al inciso a) de esta fracción, en el ejercicio fiscal en el que se enajenen las acciones, con excepción de la ganancia que se difiera conforme al inciso d) de esta fracción, en lugar de acumular la ganancia o deducir la pérdida en enajenación de acciones determinada en los términos de los artículos 22 y 23 de la Ley del ISR.

El enajenante deberá proporcionar a la fiduciaria del fideicomiso que adquiera las acciones, la información necesaria para determinar la ganancia acumulable o la pérdida deducible a que se refiere este inciso, sin que se vea disminuida por lo establecido en el inciso d) de esta fracción, para que esta última considere la ganancia acumulable como el monto original de la inversión de un gasto diferido en los términos de la Sección II del Capítulo II del Título II de la Ley del ISR, o, en su caso, la pérdida deducible como una ganancia diferida, la cual se acumulará sucesivamente a razón del 15% en cada año, a partir del ejercicio en que se adquieran las acciones por el fideicomiso.

En el supuesto en que el fideicomiso se extinga con anticipación a la acumulación total de la ganancia diferida o de la deducción del gasto diferido, en el último ejercicio fiscal correspondiente al de su extinción deberá acumular o deducir el monto de la ganancia pendiente de acumular o del gasto diferido pendiente de deducir.

- c) Al momento en que se lleve a cabo la enajenación de la primera acción a un fideicomiso que cumpla con lo previsto en la regla 3.21.3.2., la totalidad de los accionistas de la persona moral cuyas acciones fueron enajenadas al fideicomiso, deberán determinar el costo promedio por acción de sus acciones, en los términos de los artículos 22 y 23 de la Ley del ISR.

El costo fiscal determinado conforme al párrafo anterior deberá ser considerado como costo comprobado de adquisición en enajenaciones subsecuentes, siempre que no se lleven a cabo con un fideicomiso que cumpla con lo previsto en la regla 3.21.3.2., en cuyo caso se aplicará lo señalado en los incisos a) y b) de esta fracción.

En sustitución de lo dispuesto por los artículos 22 y 23 de la Ley del ISR, para efectos de determinar el costo fiscal de las acciones en enajenaciones subsecuentes, que no se lleven a cabo con un fideicomiso que cumpla con lo previsto en la regla 3.21.3.2., al costo comprobado de adquisición se le restarán las distribuciones y reducciones de capital recibidas por los accionistas con posterioridad a la última fecha en que se determinó el costo fiscal de las citadas acciones, y se le sumará el monto del resultado fiscal que haya sido reconocido por cada accionista en términos de la fracción III, inciso a) de la presente regla.

- d) Las personas que enajenen acciones emitidas por personas morales que cumplan los requisitos establecidos en la regla 3.21.3.2., fracción II, a los fideicomisos que cumplan los requisitos establecidos en la mencionada regla y reciban certificados bursátiles fiduciarios por el valor total o parcial de dichas acciones, podrán diferir el reconocimiento de la ganancia a que hace referencia el inciso b) de esta fracción, por la parte del precio de enajenación que fue cubierto en certificados bursátiles fiduciarios.

Para determinar la ganancia diferida, deberá determinarse la proporción de la ganancia que corresponde a las acciones que fueron enajenadas a cambio de certificados bursátiles fiduciarios, para lo cual se dividirá el precio de la enajenación de las acciones que haya sido pagado con certificados bursátiles fiduciarios, entre el precio de enajenación total de las acciones enajenadas. El monto así obtenido se multiplicará por cien y el producto se expresará en porcentaje.

La ganancia diferida será equivalente al monto que resulte de multiplicar la totalidad de la ganancia determinada conforme al inciso a) de la presente fracción, por el porcentaje obtenido conforme al párrafo anterior.

El monto obtenido conforme al párrafo anterior se dividirá por la cantidad de certificados bursátiles fiduciarios obtenidos como contraprestación por la enajenación de las acciones y el monto resultante será la ganancia diferida que le corresponde a cada certificado.

- e) Las personas que hayan optado por aplicar el diferimiento de la ganancia conforme al inciso d) de esta fracción, deberán reconocer como ingreso acumulable al cierre de cada ejercicio fiscal, incluido el ejercicio en el cual se enajenaron las acciones, el 15% de la ganancia diferida correspondiente a cada certificado bursátil fiduciario que tenga, determinada conforme al último párrafo del inciso d) de esta fracción, hasta agotar la ganancia diferida correspondiente a cada uno de sus certificados bursátiles fiduciarios.

El monto acumulado de la ganancia diferida por cada certificado bursátil fiduciario será disminuido de la ganancia diferida correspondiente a cada certificado bursátil fiduciario determinada en los términos del último párrafo del inciso d) de esta fracción.

El reconocimiento del ingreso establecido en el presente inciso, será adicional a la participación que le corresponda a la persona moral de que se trate en el resultado fiscal del mencionado fideicomiso.

- f) El diferimiento en la acumulación de la ganancia a que se refieren los incisos d) y e) de esta fracción, terminará cuando se enajene cada uno de los certificados bursátiles fiduciarios obtenidos en la enajenación en la que se generó la misma, el fiduciario enajene las acciones que le dieron origen, o cuando la persona moral de que se trate enajene los activos respecto de los cuales se determinó la ganancia a que se refiere el inciso a) de esta fracción, lo que suceda primero, en cuyo caso el fideicomitente que haya transmitido las citadas acciones deberá reconocer como ingreso acumulable el remanente de la ganancia que a esa fecha se encuentre diferida por cada certificado enajenado o por la totalidad de los certificados en los casos en que se enajenen las acciones o los activos a que hace referencia este párrafo.

La ganancia diferida que le corresponde a cada certificado se actualizará por el periodo comprendido desde la fecha en la que se enajenaron las acciones que le dieron origen o en la que se realizó la última actualización del saldo de la ganancia diferida y hasta el último mes del ejercicio fiscal en el cual sea reconocida total o parcialmente como ingreso acumulable.

Toda enajenación de acciones emitidas por personas morales que cumplan con los requisitos previstos en la regla 3.21.3.2., fracción II, deberá dictaminarse por contador público registrado.

- V. Para los efectos del artículo 188, fracción V, segundo párrafo, las personas físicas residentes en México considerarán que el resultado fiscal distribuido corresponde a los ingresos a que se refiere el Capítulo II del Título IV de la Ley del ISR, en lugar de considerar que corresponde a los ingresos a que se refiere el artículo 114, fracción II de la Ley del ISR.

Para tales efectos, se estará a lo dispuesto en el artículo 108 de la Ley del ISR, y la fiduciaria de los fideicomisos a que se refiere la regla 3.21.3.2. se considerará el representante común y las citadas personas físicas considerarán el resultado fiscal que se les distribuya en términos del artículo 188, fracción V de la Ley del ISR como una utilidad para efectos del Capítulo II del Título IV de dicha ley, y la retención que se les efectúe en términos del artículo 188, fracción IV de la Ley del ISR, sobre dicho resultado fiscal se considerará como pago provisional.

- VI.** Para los efectos del artículo 2 de la Ley del ISR, los residentes en el extranjero que tengan certificados bursátiles fiduciarios emitidos al amparo de los fideicomisos que cumplan con los requisitos previstos en la regla 3.21.3.2, quedarán relevados de cumplir con sus obligaciones formales derivadas de la constitución de un establecimiento permanente, exclusivamente por los ingresos que obtengan de dichos fideicomisos, incluida la inscripción ante el RFC, siempre que se cumpla con todos los requisitos previstos en la presente regla y en la regla 3.21.3.2. En este supuesto, la retención que se efectúe con base en el artículo 188, fracción IV de la Ley del ISR, se considerará como pago definitivo en México por parte del residente en el extranjero, sin que sea aplicable lo dispuesto por el artículo 164, fracciones II y III de la Ley del ISR. La exención prevista en el artículo 188, fracción X de la Ley del ISR, también será aplicable para los residentes en el extranjero a que se refiere esta fracción, que enajenen los certificados bursátiles fiduciarios emitidos al amparo de los fideicomisos que cumplan con los requisitos previstos en la regla 3.21.3.2.
- VII.** Para los efectos del artículo 29, fracción II de la Ley del ISR y sus disposiciones reglamentarias, la reserva también podrá invertirse en certificados bursátiles fiduciarios emitidos al amparo de los fideicomisos que cumplan los requisitos previstos en la regla 3.21.3.2., siempre que la inversión no exceda del 10% de la reserva.
- VIII.** Las personas que adquieran de los fideicomisos que cumplan los requisitos previstos en la regla 3.21.3.2., acciones emitidas por personas morales que cumplan con los requisitos previstos en la regla 3.21.3.2., fracción II, no estarán obligadas a efectuar retención alguna sobre los ingresos obtenidos por la enajenación de dichas acciones.

El fiduciario del fideicomiso sumará o restará del resultado fiscal del ejercicio a que se refiere el artículo 188, fracción I de la Ley del ISR y la fracción III de la presente regla, la ganancia o la pérdida que resulte de la enajenación de las acciones mencionadas en el párrafo anterior, misma que se determinará al momento de la enajenación, conforme a lo previsto en la fracción IV de la presente regla, considerando para tales efectos como costo comprobado de adquisición la cantidad que resulte de disminuir al valor de la contraprestación pactada con motivo de la adquisición de las acciones, la cantidad que se hubiera determinado como gasto diferido por la adquisición de los activos, que sea o hubiera sido deducible conforme a la fracción III, inciso b) de esta regla.

- IX.** En el supuesto de que un fideicomiso que cumpla los requisitos previstos en la regla 3.21.3.2., enajene la totalidad de las acciones que hubiera adquirido, de una persona moral respecto de la cual se hubiese aplicado el régimen previsto en la presente regla o se incumpla con alguno de los requisitos previstos en la presente regla o la regla 3.21.3.2. respecto de alguna persona moral, se entenderá que el régimen previsto en la presente regla y la regla 3.21.3.2. dejará de ser aplicable, respecto de dicha persona moral, a partir del momento en que surta efectos la enajenación de la última acción propiedad del fideicomiso o a partir del momento en que se presente el incumplimiento, según corresponda, por lo que desde ese momento dicha persona moral comenzará a aplicar el régimen de la Ley del ISR que le corresponda.

Para estos efectos, se considerará que el ejercicio fiscal de la persona moral de que se trate terminó anticipadamente en la fecha en que se presente cualquiera de los eventos citados en el párrafo anterior, debiéndose cumplir con las obligaciones fiscales en dicho ejercicio fiscal aplicando el tratamiento fiscal previsto en la presente regla y la regla 3.21.3.2., para todas las partes involucradas.

Asimismo, comenzarán un nuevo ejercicio fiscal irregular desde el día inmediato siguiente a aquél en el que terminó anticipadamente el ejercicio fiscal y hasta el 31 de diciembre del año de que se trate. A partir del nuevo ejercicio irregular, la persona moral considerará el saldo pendiente por deducir de las inversiones que tenía a la fecha en que se dio por terminado el ejercicio fiscal de manera anticipada de conformidad con el párrafo anterior.

En el supuesto de que el cambio de régimen fiscal derive de la enajenación de acciones mencionada en el primer párrafo, la persona moral considerará el precio que sus accionistas pagaron por la totalidad de las acciones adquiridas de un fideicomiso que cumpla con lo previsto en la regla 3.21.3.2., como capital aportado para determinar la cuenta de capital de aportación a que se refiere el artículo 78 de la Ley del ISR, actualizado desde la fecha en que cada una de las acciones fueron adquiridas a los fideicomisos.

En caso de incumplimiento a cualquiera de los requisitos previstos en la presente regla y en la regla 3.21.3.2., así como en los artículos 187 y 188 de la Ley del ISR en lo que resulte aplicable, no se tendrá derecho a aplicar el régimen fiscal previsto en el artículo 188 de la Ley del ISR y en la presente regla, por lo que una vez que las autoridades fiscales hayan determinado dichas irregularidades y que hayan quedado firmes, los sujetos a que se refiere esta regla deberán determinar y cumplir sus obligaciones fiscales como si no hubieran estado sujetos a tal régimen, desde la fecha en que haya cometido la irregularidad. Sin embargo, cada una de las partes involucradas será responsable de cumplir con sus obligaciones fiscales derivadas del presente régimen, sin que por el incumplimiento individual se vea afectado el tratamiento del régimen general.

LISR 2, 3, 7, 10, 13, 14, 22, 23, 29, 31, 32, 77, 78, 108, 140, 164, 179, 180, 187, 188, CFF 11, RMF 2016 3.21.3.2., 3.21.3.7.

Presentación de la información de las operaciones efectuadas con clientes y proveedores

- 3.23.16.** Para los efectos de los artículos 86, fracción VIII de la Ley del ISR, vigente hasta el 31 de diciembre de 2013 y Noveno, fracciones II y X de las Disposiciones Transitorias de la Ley del ISR publicada en el DOF el 11 de diciembre de 2013, los contribuyentes podrán optar por no presentar la información de las operaciones efectuadas con clientes y proveedores correspondiente al ejercicio fiscal 2015.

LISR 86 vigente 2013, Disposiciones Transitorias, Noveno 2013

Actualización del Derecho de Exploración de Hidrocarburos y del Impuesto por la Actividad de Exploración y Extracción de Hidrocarburos establecidos en la LISH

- 10.20.** Las cuotas establecidas en los artículos 45 y 55 de la LISH, conforme a los artículos 30 y Quinto Transitorio de su Reglamento, aplicables a partir del primero de enero de 2016, se actualizaron considerando el periodo comprendido entre el mes de diciembre de 2014 y el mes de diciembre de 2015.

Conforme a lo expuesto en el párrafo anterior de esta regla, la actualización efectuada se realizó de acuerdo con el procedimiento siguiente:

Para las cuotas establecidas en los artículos 45, primer párrafo, fracciones I y II y 55 primer párrafo, fracciones I y II de la LISH, el periodo que se consideró para su actualización es el comprendido entre el mes de diciembre de 2014 y el mes de diciembre de 2015. En estos términos, el factor de actualización aplicable al periodo mencionado, se obtuvo dividiendo el INPC del mes inmediato anterior al más reciente del periodo, entre el INPC correspondiente al mes anterior al más antiguo del periodo, por lo que se consideró el INPC del mes de noviembre de 2015 que fue de 118.051 puntos, publicado en el DOF el 10 de diciembre de 2015 y el INPC del mes de noviembre de 2014, publicado en el DOF el 10 de diciembre de 2014, que fue de 115.493 puntos. Como resultado de esta operación, el factor de actualización obtenido y aplicado fue de 1.0221.

LISH 45, 55, RLISH 30, Quinto Transitorio

Aviso para ejercer la opción del pago del ISR conforme al Artículo Segundo Transitorio, fracción IX de las disposiciones transitorias de la Ley del ISR

- 11.7.1.4.** Para efectos de lo dispuesto en el Artículo Segundo, fracción IX, último párrafo de las disposiciones transitorias de la Ley del ISR del Decreto a que se refiere este Capítulo, se entenderá que los contribuyentes ejercen esta opción cuando a más tardar al realizar el primer pago, presenten el aviso correspondiente, mediante escrito libre ante la Administración Central de Fiscalización a Grupos de Sociedades, sita en Avenida Hidalgo número 77, módulo III, planta baja, colonia Guerrero, delegación Cuauhtémoc, C.P. 06300, Ciudad de México.

LISR Disposiciones Transitorias, Segundo

Requisitos para pagar el ISR por ingresos derivados de inversiones en el extranjero retornados al país

- 11.7.1.6.** Para los efectos del Artículo Segundo, fracción XIII de las disposiciones Transitorias de la Ley del ISR del Decreto a que se refiere este Capítulo, las personas físicas y morales residentes en México y las residentes en el extranjero con establecimiento permanente en el país, podrán optar por pagar el ISR de conformidad con lo dispuesto en la fracción XIII referida por los ingresos e inversiones mantenidos en el extranjero, siempre que, además de los requisitos establecidos en el citado dispositivo, cumplan con lo siguiente:

- I. Que el ISR que corresponda a los ingresos y a las inversiones directas e indirectas mantenidas en el extranjero hasta el 31 de diciembre de 2014, se pague totalmente dentro de los 15 días siguientes a la fecha en que se retornen al país los recursos provenientes del extranjero.

Los contribuyentes que paguen el ISR en los términos de esta fracción, no pagarán actualización, multas ni recargos y podrán efectuar el acreditamiento del ISR pagado en el extranjero, en términos del artículo 5 de la Ley del ISR, por los citados ingresos que retornen y se reinviertan en el país, el monto de las multas y los recargos a que se refiere este párrafo no se considerará ingreso acumulable para efectos de la Ley del ISR.

Para efectos de lo anterior, el pago del ISR se realizará mediante la presentación de la "Declaración del ISR por ingresos de inversiones en el extranjero retornadas al país", observando el siguiente procedimiento:

- a) Presentarán la "Declaración del ISR por ingresos de inversiones en el extranjero retornadas al país" a través del Portal del SAT.

En la declaración se capturarán los datos generales del declarante, así como la información solicitada en cada uno de los apartados correspondientes.

- b) Concluida la captura, se enviará la declaración a través del Portal del SAT. El citado órgano desconcentrado enviará a los contribuyentes por la misma vía, el acuse de recibo electrónico de la información recibida, el cual contendrá, entre otros, el número de operación, fecha de presentación, el sello digital generado por dicho órgano, así como el importe total a pagar, la línea de captura a través de la cual se efectuará el pago y su fecha de vigencia.

El importe total a pagar señalado en el inciso anterior, deberá cubrirse por transferencia electrónica de fondos mediante pago con línea de captura vía Internet, en la página de Internet de las instituciones de crédito autorizadas a que se refiere el Anexo 4, rubro D.

Las instituciones de crédito autorizadas enviarán a los contribuyentes, por la misma vía, el "Recibo Bancario de Pago de Contribuciones Federales" generado por éstas.

Se considera que los contribuyentes han cumplido con la obligación de pagar el ISR derivado de los ingresos y las inversiones mantenidos en el extranjero, cuando hayan presentado la declaración a que hace referencia esta regla a través de Internet en el Portal del SAT y hayan efectuado el pago en la institución de crédito autorizada.

Asimismo, para que procedan los beneficios establecidos en la presente regla, los recursos que se retornen al país deberán invertirse conforme a lo dispuesto en la regla 11.7.1.10.

- c) En las declaraciones complementarias que presenten los contribuyentes, se deberá seguir el procedimiento establecido en los incisos a) y b) de la presente regla.

Por la diferencia del ISR a cargo deberá pagarse actualización y recargos de conformidad con lo dispuesto por los artículos 17-A y 21 del CFF, presentado el formato "Declaración del ISR por los ingresos de inversiones en el extranjero retornadas al país" a más tardar el 21 de julio de 2016.

- II. Cuando el pago del ISR que corresponda a los ingresos provenientes de inversiones directas e indirectas, que hayan mantenido en el extranjero hasta el 31 de diciembre de 2014, no se realice dentro de los 15 días siguientes a la fecha en que se retornen al país los recursos provenientes del extranjero, el ISR a cargo se actualizará y causará recargos desde la fecha en que los recursos ingresaron al país y hasta la fecha en que se realice el pago, la cual no deberá exceder del 21 de julio de 2016.

Los contribuyentes que paguen el ISR en los términos de esta fracción, podrán efectuar el acreditamiento del ISR pagado en el extranjero, en términos del artículo 5 de la Ley del ISR, por los citados ingresos que retornen y se reinviertan en el país.

En este supuesto, el pago del ISR deberá realizarse mediante la presentación de la "Declaración del ISR por los ingresos de inversiones en el extranjero retornadas al país", la cual deberá presentarse a más tardar el 21 de julio de 2016, siguiendo el procedimiento establecido en la fracción I de esta regla.

- III. Cuando se pague sólo una parte del ISR declarado, dentro de los 15 días siguientes a la fecha en que se retornen al país los ingresos y las inversiones mantenidas en el extranjero, la diferencia del ISR a cargo deberá pagarse a más tardar el 21 de julio de 2016, con actualización y recargos de conformidad con lo dispuesto por los artículos 17-A y 21 del CFF, presentando el formato "Declaración del ISR por los ingresos de inversiones en el extranjero retornadas al país" de conformidad con el procedimiento señalado en la fracción I de esta regla.
- IV. Cuando el pago del ISR que corresponda a los ingresos provenientes de inversiones directas e indirectas, que se hayan mantenido en el extranjero hasta el 31 de diciembre de 2014, no se realice de manera completa a más tardar el 21 de julio de 2016, lo establecido en esta regla no surtirá sus efectos y las autoridades fiscales requerirán el pago del total de las contribuciones omitidas, conforme a las disposiciones fiscales aplicables.
- V. Los contribuyentes deberán conservar y poner a disposición de las autoridades fiscales, cuando así se lo requieran, toda la documentación y demás papeles de trabajo relacionados con el cumplimiento de las disposiciones fiscales de conformidad con lo dispuesto en el CFF.

CFF 17-A, 21, LISR 5, Disposiciones Transitorias, Segundo, RMF 2016 11.7.1.10.

Momento en que se consideran los ingresos retornados al país

- 11.7.1.7.** Para los efectos del Artículo Segundo, fracción XIII de las disposiciones Transitorias de la Ley del ISR del Decreto a que se refiere este Capítulo, los ingresos se entenderán retornados al país, en la fecha en que se depositen o inviertan en la institución de crédito o casa de bolsa del país que forme parte del sistema financiero mexicano.

En la "Declaración del ISR por ingresos de inversiones en el extranjero retornadas al país", en el campo denominado "fecha de retorno" deberá señalarse aquélla en la que efectivamente el contribuyente recibió los recursos en su cuenta en la institución de crédito o casa de bolsa, en la cual fueron depositados o transferidos.

En todo caso, las instituciones de crédito y las casas de bolsa deberán aplicar de manera estricta las medidas y procedimientos mínimos en materia de prevención de operaciones con recursos de procedencia ilícita y de financiamiento al terrorismo, de conformidad con las disposiciones aplicables, respecto de los clientes que se acojan al beneficio a que se refieren las presentes Disposiciones.

La fecha de vencimiento para la declaración del ISR, será de 15 días contados a partir de la fecha en que los ingresos se depositen o inviertan en la institución de crédito o casa de bolsa del país, debiendo llevar a cabo el pago del impuesto, a más tardar en la fecha que se reflejará en la "línea de captura".

LISR Disposiciones Transitorias, Segundo

Ingresos retornados al país en diversas operaciones

- 11.7.1.8.** En los casos en que el retorno de los ingresos provenientes de inversiones directas e indirectas, que hayan mantenido en el extranjero hasta el 31 de diciembre de 2014, se realice en diversas operaciones, deberá presentarse declaración de pago por cada una de ellas, pudiendo, para ello, presentarse un solo aviso que incluya el destino final de cada uno de los ingresos invertidos en el país, o bien, presentando un aviso por cada operación realizada.

LISR Disposiciones Transitorias, Segundo

Aviso de destino de ingresos retornados al país

- 11.7.1.9.** Para los efectos del Artículo Segundo, fracción XIII de las disposiciones Transitorias de la Ley del ISR del Decreto a que se refiere este Capítulo, los contribuyentes que opten por pagar el ISR que corresponda a los ingresos provenientes de inversiones mantenidas en el extranjero, a la fecha en que se retomen al país los recursos provenientes del extranjero, deberán presentar un "Aviso de destino de ingresos retornados al país" a través del buzón tributario que se ubica en el Portal del SAT, en el que informarán el monto total retornado y las inversiones realizadas en el país durante el ejercicio de 2016.

El retorno de los ingresos debe realizarse a más tardar el 30 de junio de 2016, sin embargo los avisos respecto al destino de los ingresos retornados al país, deberán presentarse, como fecha límite el 31 de diciembre de 2016.

LISR Disposiciones Transitorias, Segundo

Supuestos en los que se considerarán invertidos en territorio nacional, los ingresos retornados

- 11.7.1.10.** Para los efectos del Artículo Segundo, fracción XIII de las disposiciones Transitorias de la Ley del ISR del Decreto a que se refiere este Capítulo, se considera que los recursos permanecen invertidos en territorio nacional cuando se destinen únicamente a cualquiera de las siguientes inversiones:
- I. A la adquisición de bienes de activo fijo que sean deducibles para los efectos del ISR y que sean utilizados por los contribuyentes para la realización de sus actividades, sin que se puedan enajenar en un periodo de tres años, contados a partir de la fecha de su adquisición.
 - II. Terrenos y construcciones ubicados en México que utilicen los contribuyentes para la realización de sus actividades, sin que se puedan enajenar en un periodo de tres años, contados a partir de la fecha de su adquisición.
 - III. Investigación y desarrollo de tecnología destinada directa y exclusivamente a la ejecución de proyectos propios del contribuyente que se encuentren dirigidos al desarrollo de productos materiales o procesos de producción, que representen un avance científico o tecnológico.
 - IV. Pago de pasivos que se hayan contraído con partes independientes con anterioridad a la entrada en vigor del Artículo Segundo, fracción XIII, de las disposiciones Transitorias de la Ley del ISR del Decreto a que se refiere este Capítulo, siempre y cuando se paguen los pasivos en las instituciones de crédito o casas de bolsa que forman parte del sistema financiero mexicano. También se considerará dentro de este supuesto al pago de contribuciones o aprovechamientos, así como al pago de sueldos y salarios derivados de la prestación de un servicio personal subordinado en territorio nacional.

- V. En la realización de inversiones en México a través de instituciones de crédito o en casas de bolsa, que formen parte del sistema financiero mexicano.

Los recursos retornados al país, deberán permanecer invertidos al menos tres años contados a partir de la fecha en que se efectúe la misma.

La inversión de los citados recursos en los términos del Artículo Segundo, fracción XIII de las disposiciones transitorias de la Ley del ISR del Decreto a que se refiere este Capítulo y de estas reglas, deberá realizarse durante el ejercicio fiscal de 2016.

Se considerará que se cumple con el requisito de tres años de permanencia de los recursos que se retornen al país, cuando durante dicho periodo de permanencia, los contribuyentes que hubieran invertido los recursos en cualquiera de las fracciones anteriores, cambien a una inversión distinta a la que originalmente eligieron, siempre que la nueva inversión también se realice en alguno de los instrumentos o bienes a que se refieren las fracciones I a V de la presente regla. En este caso, para computar el periodo de tres años a que se refiere esta regla, se considerará tanto el periodo en el que permanecieron invertidos los recursos retornados en el instrumento o en el bien que se hubiera elegido originalmente, como el periodo que permanezcan invertidos los recursos en el nuevo instrumento o en el bien de que se trate.

Cuando los contribuyentes cambien a una inversión distinta a la que originalmente eligieron, deberán presentar el aviso a que hace referencia la regla 11.7.1.9. de esta resolución.

En todos los casos, los contribuyentes deberán contar con el CFDI y documentación comprobatoria que permita identificar cada operación o acto, el cual se integrará como parte de su contabilidad y estará disponible durante el plazo establecido en el artículo 30 del CFF.

CFF 30, LISR Disposiciones Transitorias, Segundo, RMF 2016 11.7.1.9.

Presentación del desistimiento de medios de defensa

- 11.7.1.11. Para los efectos del Artículo Segundo, fracción XIII, inciso f) de las disposiciones Transitorias de la Ley del ISR del Decreto a que se refiere este Capítulo, los contribuyentes, que opten por pagar el ISR que corresponda a los ingresos provenientes de inversiones mantenidas en el extranjero hasta el 31 de diciembre de 2014 y que hubieren interpuesto un medio de defensa o procedimiento jurisdiccional, relativo al régimen de estos ingresos, deberán desistirse del medio de defensa o procedimiento jurisdiccional y enviar la información referente al oficio determinante, periodo y concepto por el que se desiste, a través del Portal del SAT, adjuntando el acuse con el que se acredite el desistimiento del medio de defensa interpuesto.

El trámite quedará concluido cuando el contribuyente obtenga el acuse de recepción que genere a través del Portal del SAT.

LISR Disposiciones Transitorias, Segundo

Publicación de la información de las cantidades que los contribuyentes tengan el beneficio de no pagar

- 11.7.1.12. Para los efectos del Artículo Segundo, fracción XIII, de las disposiciones Transitorias de la Ley del ISR del Decreto a que se refiere este Capítulo, los contribuyentes que opten por pagar el ISR que corresponda a los ingresos provenientes de inversiones mantenidas en el extranjero hasta el 31 de diciembre de 2014, y cumplan con los requisitos señalados en el citado dispositivo y en las reglas de carácter general, no pagarán actualización, recargos, ni multas en su caso; por lo cual, la información relativa al nombre, denominación o razón social y clave en el RFC del contribuyente, así como las cantidades que por dicho beneficio dejará de percibir el Fisco Federal, serán publicadas en el Portal del SAT, de conformidad con los artículos 69 del CFF y 71, fracción I, inciso d) de la Ley General de Transparencia y Acceso a la Información Pública.

Los contribuyentes tendrán la opción de pagar la actualización, los recargos y las multas que éstos determinen en términos del CFF, en este caso sus datos no serán incluidos en la publicación a que se refiere el párrafo anterior y se tendrán por cumplidas las obligaciones fiscales formales señaladas en el Artículo Segundo, fracción XIII, tercer párrafo del Decreto a que se refiere este Capítulo.

CFF 69, LISR Disposiciones Transitorias, Segundo, LGTAIP 71

Enajenación de productos de las empresas de participación estatal mayoritaria

- 11.7.1.13.** Para efectos del Artículo Segundo, fracción XVI de las Disposiciones Transitorias de la Ley del ISR del Decreto a que se refiere este Capítulo, la distribución que los contribuyentes del RIF realicen de los productos de las empresas de participación estatal mayoritaria que correspondan a la canasta básica que beneficie exclusivamente a los beneficiarios de programas federales, se considerará enajenación para efectos de la Ley del ISR.

LISR Disposiciones Transitorias, Segundo

CFDI de retenciones e información de pagos emitidos por las empresas de participación estatal mayoritaria a contribuyentes del RIF

- 11.7.1.14.** Para los efectos de los artículos 29 y 29-A del CFF y Segundo, fracción XVI, tercer y último párrafos de las Disposiciones Transitorias de la Ley del ISR del Decreto a que se refiere este Capítulo, las empresas de participación estatal mayoritaria deberán cumplir con la obligación de emitir el comprobante fiscal a que se refiere el tercer párrafo del citado artículo transitorio, expidiendo a cada uno de los contribuyentes del RIF un CFDI de retenciones e información de pagos, de acuerdo con las especificaciones contenidas en el rubro II.A del Anexo 20.

El CFDI de retenciones e información de pagos deberá emitirse de forma bimestral, a más tardar el día 15 del mes inmediato posterior al bimestre de que se trate, incluyendo el monto total de todas las enajenaciones realizadas en dicho periodo.

Las empresas de participación estatal mayoritaria tomarán como base para el cálculo de la retención, la utilidad del contribuyente del RIF, aplicando la tarifa y la reducción del impuesto de conformidad con lo dispuesto en el artículo 111 de la Ley del ISR.

Para efectos del párrafo anterior, se entenderá por utilidad de los contribuyentes del RIF que realicen las actividades contenidas en esta regla, la diferencia que resulte de restar al monto del importe total de las enajenaciones, el monto total del costo de los productos enajenados.

La retención que se efectúe por parte de las empresas de participación estatal mayoritaria tendrá el carácter de pago definitivo y deberá ser enterado a más tardar el día 17 del mes inmediato posterior al bimestre de que se trate.

Las empresas de participación estatal mayoritaria quedarán relevadas de entregar la constancia de retención correspondiente, siempre que emitan el CFDI de retenciones e información de pagos.

Para los efectos del párrafo anterior, las empresas de participación estatal mayoritaria deberán proporcionar el archivo XML que ampara el CFDI de retenciones e información de pagos, así como su representación impresa a los contribuyentes del RIF a más tardar dentro de los cinco días hábiles siguientes a la fecha de su expedición.

Las personas físicas a quienes les sea expedido el CFDI a que se refiere el párrafo anterior, lo considerarán como constancia de retención del ISR.

No obstante lo anterior, la declaración informativa a que hace referencia el Artículo Segundo, último párrafo de la fracción XVI de las Disposiciones Transitorias de la LISR, deberá presentarse por las empresas de participación estatal mayoritaria a través del Anexo 2 "Información sobre pagos y retenciones del ISR, IVA e IEPS" de la forma fiscal 30 "Declaración Informativa Múltiple", a más tardar el 15 de febrero del 2017.

CFF 29, 29-A, LISR 111, Disposiciones Transitorias, Segundo

Cumplimiento de obligaciones por contribuyentes del RIF que realicen actividades distintas a la enajenación de productos que forman parte de la canasta básica

- 11.7.1.15.** Para los efectos del Artículo Segundo, fracción XVI de las Disposiciones Transitorias de la Ley del ISR del Decreto a que se refiere este Capítulo, los contribuyentes del RIF que además enajenen bienes distintos a los productos de las empresas de participación estatal mayoritaria, o presten servicios por los que no se requiera título profesional, deberán acumular a los ingresos obtenidos por las citadas actividades, los ingresos a que se refiere el tercer párrafo de la regla 11.7.1.14., en la declaración bimestral a que se refiere el artículo 111, sexto párrafo de la Ley del ISR, y determinar el impuesto conforme al mismo, pudiendo acreditar las retenciones efectuadas por las empresas de participación estatal mayoritaria contra el impuesto a pagar que resulte en la declaración bimestral.

En caso de que el monto de la retención que se acredite en los términos del párrafo anterior, sea mayor que el impuesto a pagar, la diferencia no dará lugar a devolución, compensación, acreditamiento o saldo a favor alguno.

LISR 111, Disposiciones Transitorias, Segundo, RMF 2016 11.7.1.14.

Relación de contribuyentes que enajenan productos de la canasta básica de empresas de participación estatal mayoritaria

- 11.7.1.16.** Para los efectos del Artículo Segundo, fracción XVI, de las Disposiciones Transitorias de la Ley del ISR del Decreto a que se refiere este Capítulo, las empresas de participación estatal mayoritaria deberán enviar al SAT a más tardar el 15 de marzo del 2016, la relación de los contribuyentes del RIF que hasta el 31 de diciembre de 2015 hayan enajenado sus productos que correspondan a la canasta básica que beneficie exclusivamente a los beneficiarios de programas federales, conforme a lo establecido en la regla 2.4.18.

LISR Disposiciones Transitorias, Segundo, RMF 2016 2.4.18.

- SEGUNDO.** Se reforman los anexos 1-A y 23, y se da a conocer el Anexo 27 de la RMF para 2016.

- TERCERO.** Se reforma el artículo Vigésimo Primero Transitorio de la RMF para 2016, publicada en el DOF el 23 de diciembre de 2015, para quedar como sigue:

“Vigésimo

- Primero.** Para efectos de lo dispuesto en los artículos 182, segundo párrafo y 183 párrafos segundo y cuarto, fracción II, inciso c) de la Ley del ISR y de las reglas 2.8.9.1. y 2.8.9.2. de la RMF para 2015, en relación con el Artículo Quinto Transitorio de la Tercera Resolución de Modificaciones a la RMF para 2015, publicada en el DOF el 2 de julio de 2015, la declaración informativa de operaciones de maquila y de Servicios de Exportación (DIEMSE) correspondiente al ejercicio fiscal de 2014 podrá presentarse dentro del periodo comprendido del 15 de febrero al 15 de abril de 2016.”

- CUARTO.** Se reforma la fracción II del artículo Vigésimo Cuarto Transitorio de la RMF para 2016, publicada en el DOF el 23 de diciembre de 2015, para quedar como sigue:

“Vigésimo

- Cuarto.**
- II.** Lleven a cabo la destrucción de los vehículos usados en el periodo comprendido entre el 16 de diciembre de 2015 y el 15 de abril de 2016.
-

Transitorios

- Primero.** La presente Resolución entrará en vigor a partir del día siguiente de su publicación en el DOF, salvo lo dispuesto en las fracciones siguientes:

- I.** Lo establecido en las reglas 1.9., 3.10.6., fracción V, inciso b), 3.10.18., 3.10.19., 10.20., los artículos Tercero Resolutivo y Cuarto Transitorio, será aplicable a partir del 1 de enero de 2016.
- II.** Lo dispuesto en las reglas 2.3.17. y 11.7.1.4., será aplicable a partir del 28 de enero de 2016.
- III.** La modificación al Anexo 23, relativo al cambio de domicilio de las Administraciones Desconcentradas de Recaudación, Auditoría Fiscal Federal, Servicios al Contribuyente y Jurídica de Veracruz “3”, será aplicable a partir del 2 de febrero de 2016.
- IV.** Lo dispuesto en las reglas 2.4.18., 11.7.1.13., 11.7.1.14., 11.7.1.15. y 11.7.1.16., será aplicable a partir del 29 de febrero de 2016.

- Segundo.** La facilidad prevista en la regla 2.3.17., aplicará a cantidades a favor de IVA que se refieran al periodo de febrero de 2016 en adelante.

- Tercero.** Los contribuyentes obligados a presentar la declaración informativa a que se refiere el artículo 178 de la Ley del ISR, podrán optar por presentar la información correspondiente al ejercicio fiscal de 2015, durante los meses de abril y mayo de 2016, a través de la forma oficial 63 “Declaración informativa de los regímenes fiscales preferentes”.

El contribuyente que se acoja a la facilidad prevista en el párrafo anterior deberá presentar aviso a través del buzón tributario durante el mes de febrero de 2016, conforme a la ficha de trámite 114/ISR "Aviso para ejercer la opción a que se refiere el Artículo Tercero Transitorio de la Primera Resolución de Modificaciones a la RMF 2016", contenida en el Anexo 1-A.

- Cuarto.** Para los efectos de los artículos 55, fracciones I y II, y 56 de la Ley del ISR, así como de las reglas 2.7.5.4. y 3.5.8., primer párrafo, las instituciones que componen el sistema financiero y los intermediarios financieros que intervengan en la enajenación de acciones realizada a través de la Bolsa Mexicana de Valores concesionada en los términos de la Ley del Mercado de Valores, podrán presentar a más tardar el 29 de febrero de 2016, la forma oficial IEF "Información de intereses, cuentas de afore, enajenación de acciones, sociedades de inversión en instrumentos de deuda y de renta variable y créditos hipotecarios. Arts. 55, 56 y 151 LISR; 75 y 227 RLISR." contenida en el Anexo 1, así como realizar la emisión de la constancia de intereses y la del CFDI de retenciones efectuadas, correspondientes al ejercicio fiscal de 2015.
- Quinto.** El plazo de tres meses señalado en la regla 2.5.17. se computará a partir del día siguiente de la publicación en el DOF de la presente Resolución.
- Sexto.** Para los efectos de los artículos 12, penúltimo párrafo y 31, primer párrafo del CFF y de la regla 2.8.4.1., los contribuyentes que tengan la obligación de presentar la información correspondiente al ejercicio de 2015 mediante el programa DIM (Declaración Informativa Múltiple), tendrán por presentada en tiempo dicha declaración cuando la envíen a más tardar el 19 de febrero de 2016.
- Séptimo.** Para los efectos del artículo 28, fracción IV del CFF, los contribuyentes que estén obligados a llevar contabilidad y a ingresar de forma mensual su información contable a través del Portal del SAT conforme al plazo que indica la regla 2.8.1.7., fracción II, inciso a), podrán enviar la información contable correspondiente al mes de enero de 2016 a más tardar el 7 de marzo de 2016.
- Octavo.** Los contribuyentes que hubieran iniciado el procedimiento para cumplir con el requisito de propiedad de la maquinaria y equipo a que se refiere el ARTÍCULO SEGUNDO del Decreto que otorga estímulos fiscales a la industria manufacturera, maquiladora y de servicios de exportación, publicado en el DOF el 26 de diciembre de 2013, podrán concluirlo a más tardar el 30 de junio de 2016.
- Noveno.** Para los efectos de la regla 11.7.1.14., segundo y quinto párrafos, las empresas de participación estatal mayoritaria podrán expedir el CFDI de retenciones e información de pagos, y realizar el entero del ISR retenido a contribuyentes del RIF, correspondientes al primer bimestre del 2016, durante el periodo de cumplimiento correspondiente al segundo bimestre de 2016.
- Décimo.** Los contribuyentes a que se refiere la regla 2.8.1.19., podrán ejercer la opción de utilizar "Mis cuentas" a más tardar el 30 de abril de 2016, con efectos a partir del 1 de enero de 2016.

Atentamente.

Ciudad de México, 29 de marzo de 2016.- Por ausencia del Jefe del Servicio de Administración Tributaria, con fundamento en el artículo 4, primer párrafo del Reglamento Interior del Servicio de Administración Tributaria, publicado en el Diario Oficial de la Federación el 24 de agosto de 2015, en vigor a partir del 22 de noviembre del mismo año, firma en suplencia el Administrador General Jurídico, **Jaime Eusebio Flores Carrasco**.- Rúbrica.

**Modificación al Anexo 1-A de la Resolución Miscelánea Fiscal para 2016
"Trámites Fiscales"**

Contenido	
I. Definiciones	
II. Trámites	
	Código Fiscal de la Federación
1/CFF a 218/CFF
219/CFF	Inscripción o actualización al RFC en el RIF a través de Empresas de Participación Estatal Mayoritaria de la Administración Pública Federal
	Impuesto Sobre la Renta
1/ISR a 104/ISR
105/ISR	Aviso sobre la compra de acciones por un fideicomiso de inversión en energía e infraestructura
106/ISR	Aviso sobre los fideicomisos de inversión en energía e infraestructura
107/ISR a 113/ISR
114/ISR	Aviso para ejercer la opción a que se refiere el Artículo Tercero Transitorio de la Primera Resolución de Modificaciones a la RMF 2016
	Impuesto al Valor Agregado
1/IVA a 8/IVA
	Impuesto Especial sobre Producción y Servicios
1/IEPS a 41/IEPS
	Impuesto Sobre Tenencia o Uso de Vehículos
1/ISTUV
	Impuesto Sobre Automóviles Nuevos
1/ISAN a 3/ISAN
	Ley de Ingresos de la Federación
1/LIF a 7/LIF
	Ley de Ingresos sobre Hidrocarburos
1/LISH a 6/LISH
	Del Decreto por el que se otorgan diversos beneficios fiscales a los contribuyentes que se indican, publicado en el DOF el 30 de octubre de 2003 y modificado mediante Decretos publicados en el DOF el 12 de enero de 2005, 12 de mayo, 28 de noviembre de 2006 y 4 de marzo de 2008
1/DEC-1 a 5/DEC-1

Decreto que otorga facilidades para el pago de los impuestos sobre la renta y al valor agregado y condona parcialmente el primero de ellos, que causen las personas dedicadas a las artes plásticas de obras artísticas y antigüedades propiedad de particulares, publicado en el DOF el 31 de octubre de 1994 y modificado el 28 de noviembre de 2006 y 5 de noviembre de 2007

1/DEC-2 a 2/DEC-2

Del Decreto por el que se fomenta la renovación del parque vehicular del autotransporte, publicado en el DOF el 26 de marzo de 2015

1/DEC-3 a 7/DEC-3

Ley Federal de Derechos

1/DERECHOS

Código Fiscal de la Federación

219/CFF Inscripción o actualización al RFC en el RIF a través de Empresas de Participación Estatal Mayoritaria de la Administración Pública Federal.

¿Quiénes lo presentan?

Empresas de Participación Estatal Mayoritaria de la Administración Pública Federal, en su carácter de retenedor, que realicen la inscripción o actualización en el RFC de las personas físicas que enajenen sus productos que correspondan a la canasta básica que beneficie exclusivamente a los beneficiarios de programas federales.

¿Dónde se presenta?

En el Portal del SAT o en las salas de Internet de cualquier ADSC, se atiende preferentemente con cita.

¿Qué documento se obtiene?

Comprobante de envío de la solicitud con número de folio.

¿Cuándo se presenta?

Cuando se celebre contrato de enajenación de sus productos que correspondan a la canasta básica que beneficie exclusivamente a los beneficiarios de programas federales o cuando se dé por terminado el mismo.

Requisitos:

Genera tu archivo con las siguientes características:

Nombre del archivo RFC ddmmaaaa_consecutivo de dos dígitos (##)

Donde el RFC se refiere a la clave en el RFC de las Empresas de Participación Estatal Mayoritaria de la Administración Pública Federal.

ddmmaaaa: dd día, mm mes y aaaa año de la fecha de generación del archivo.

Consecutivo: número consecutivo del archivo.

Por ejemplo XAXX010101AAA07072012_01

El contenido del mismo, deberá ser sin tabuladores.

Únicamente mayúsculas.

El formato del archivo debe ser en Código Estándar Americano para Intercambio de Información (ASCII).

La información del archivo deberá contener los siguientes campos delimitados por pipes "|":

No.	Datos	tipo	Longitud máxima	Obligatorio
1	CURP	Texto	18	Sí, excepto cuando finalice el contrato.
2	Primer apellido	Texto	200	Sí, excepto cuando finalice el contrato.
3	Segundo apellido	Texto	200	Sí, excepto cuando finalice el contrato.
4	Nombre	Texto	200	Sí, excepto cuando finalice el contrato.
5	RFC	Texto	13	Solo cuando ya esté inscrito al RFC la persona física.
6	Calle	Texto	200	Sí, excepto cuando finalice el contrato.
7	No Int (1)	Texto	30	Sí, excepto cuando finalice el contrato.
8	No Ext(1)	Texto	30	Sí, excepto cuando finalice el contrato
9	Referencias (2)	Texto	200	Sí, excepto cuando finalice el contrato.
10	Entidad	Texto	100	Sí, excepto cuando finalice el contrato.
11	Colonia	Texto	200	Sí, excepto cuando finalice el contrato.
12	Localidad	Texto	200	Sí, excepto cuando finalice el contrato.
13	Municipio	Texto	200	Sí, excepto cuando finalice el contrato.
14	Código postal	Texto	5	Sí, excepto cuando finalice el contrato.
15	Fecha de suscripción del contrato (3)	Texto	8	Sí, excepto cuando finalice el contrato.
		AAAAMMDD		
16	Fecha de término del contrato (3)	Texto	8	Solo cuando finalice el contrato.
		AAAAMMDD		
17	Fecha de inscripción al RIF (3)	Texto	8	Solo en el caso de actualización al RFC.
		AAAAMMDD		

18	RFC de la Empresa de Participación Estatal Mayoritaria de la Administración Pública Federal	Texto	12	Sí.
19	Identificador (4)	Texto	1	Sí, sólo en caso de que enajene otros productos

- (1) Son obligatorios, en caso de no tenerlos poner 'S/N' Sin número
- (2) Es obligatorio, en caso de no tenerlo poner 'S/R' Sin referencias
- (3) El tipo de dato es texto pero debe cumplir el siguiente formato:
 AAAA Significa el año (en 4 posiciones) Por ejemplo 2008, 1998
 MM Significa el mes (en 2 posiciones) Por ejemplo 05, 12
 DD Significa el día (en 2 posiciones) Por ejemplo 01, 10, 31
- (4) Indicar con el valor "1" cuando el contribuyente enajena productos adicionales distintos a los de las Empresas de Participación Estatal Mayoritaria de la Administración Pública Federal (EPEMAPF), que correspondan a los alimentos que forman parte de la canasta básica que beneficie exclusivamente a los beneficiarios de programas federales.

La información deberá entregarse en archivos de texto plano.

Para continuar, adjuntar el archivo al caso de "Servicio o Solicitud" y enviar al SAT.

Disposiciones jurídicas aplicables

Arts. 27 del CFF, 23 Reglamento del CFF, SEGUNDO, fracción XVI de las Disposiciones Transitorias de la Ley del ISR, Regla 2.4.18. RMF 2016

Impuesto Sobre la Renta

105/ISR Aviso sobre la compra de acciones por un fideicomiso de inversión en energía e infraestructura

¿Quiénes lo presentan?

La totalidad de los accionistas de la persona moral residente en México cuyas acciones sean adquiridas por un fideicomiso de inversión en energía e infraestructura.

¿Dónde se presenta?

A través de buzón tributario.

¿Qué documento se obtiene?

Acuse de recibo electrónico.

¿Cuándo se presenta?

Dentro de los cuarenta y cinco días inmediatos siguientes a aquél en el que un fideicomiso que cumpla los requisitos previstos en la regla 3.21.3.2 de la RMF, adquiera acciones de la persona moral de que se trate.

Requisito:

- Los accionistas de la persona moral de que se trate deberán manifestar:
 1. Que ejerce la opción de aplicar el tratamiento fiscal establecido en el artículo 188 de la Ley del ISR y la regla 3.21.3.3., y a disminuir sus pérdidas fiscales pendientes de aplicar de ejercicios fiscales anteriores al ejercicio en que realiza esta manifestación, con cargo a utilidades distintas del resultado fiscal que provenga de la persona moral cuyas acciones fueron adquiridas por el fideicomiso.
Que registrará e identificará los elementos que fueron considerados en la determinación del resultado fiscal que provenga de la persona moral cuyas acciones fueron adquiridas por el fideicomiso, a fin de comprobar que las pérdidas pendientes de aplicar de ejercicios anteriores, no fueron disminuidas de la utilidad fiscal de dicha persona moral.
 2. Que asume responsabilidad solidaria con la persona moral de que se trate, hasta por el monto del ISR causado con motivo de la aplicación del tratamiento fiscal establecido en la regla 3.21.3.3. y de las multas correspondientes o cualquier otra sanción aplicable, sin que dicha responsabilidad exceda de la proporción que corresponda a la participación promedio que haya tenido en el capital social de la persona moral durante el periodo de que se trate.
 3. Que, en los términos del artículo 26, fracción VIII del CFF, asume responsabilidad solidaria por todas las obligaciones fiscales de la persona moral que se generaron hasta el ejercicio que termina anticipadamente por la entrada al régimen establecido en la regla 3.21.3.3.
 4. Que asume la obligación de someterse a las reglas de distribución de la persona moral de que se trate en los términos de la regla 3.21.3.2., fracción II, inciso e) de la RMF.

Condiciones

Contar con FIEL

Información adicional

- En relación con el numeral 2. de los requisitos, la participación promedio se determinará sumando la participación diaria en el periodo y dividiendo el total de la suma entre el número de días del periodo.
- Las personas que adquieran acciones de la persona moral con posterioridad a que se realicen las manifestaciones previstas en este inciso, deberán realizar dichas manifestaciones dentro de los cuarenta y cinco días inmediatos siguientes a aquél en el que las adquieran.

Disposiciones jurídicas aplicables

Arts. 187, 188 LISR, Regla 3.21.3.2, fracción II, inciso d) y 3.21.3.3., fracción II RMF.

106/LISR Aviso sobre los fideicomisos de inversión en energía e infraestructura**¿Quiénes lo presentan?**

Las instituciones fiduciarias de los fideicomisos de inversión en energía e infraestructura.

¿Dónde se presenta?

A través de buzón tributario.

¿Qué documento se obtiene?

Acuse de recibo

¿Cuándo se presenta?

A más tardar el 30 de junio de cada año.

Requisito: <ul style="list-style-type: none"> • Manifestación “bajo protesta de decir verdad” que continuarán aplicando el régimen fiscal previsto en los artículos 188 de la LISR y en la regla 3.21.3.3. de la RMF.
Condiciones Contar con FIEL
Información adicional No aplica
<i>Disposiciones jurídicas aplicables</i> Arts. 187, 188 LISR, Regla 3.21.3.2., fracción VI RMF.

114/ISR Aviso para ejercer la opción a que se refiere el Artículo Tercero Transitorio de la Primera Resolución de Modificaciones a la RMF 2016
¿Quiénes lo presentan? Los contribuyentes cuyos ingresos están sujetos a regímenes fiscales preferentes que opten por presentar la declaración informativa correspondiente al ejercicio fiscal de 2015 en términos del Artículo Tercero Transitorio de la Primera Resolución de Modificaciones a la RMF para 2016.
¿Dónde se presenta? A través de buzón tributario.
¿Qué documento se obtiene? Acuse de recibo.
¿Cuándo se presenta? Durante el mes de febrero de 2016.
Requisitos: Manifestación del ejercicio de la opción conforme a lo dispuesto en el Artículo Tercero Transitorio de la Primera Resolución de Modificaciones a la RMF para 2016.
Condiciones: Contar con FIEL.
Información adicional: No aplica.
<i>Disposiciones jurídicas aplicables</i> Arts. 176, 178 de la Ley del ISR, Tercero Transitorio de la Primera Resolución de Modificaciones a la RMF 2016.

Atentamente.

Ciudad de México, 29 de marzo de 2016.- Por ausencia del Jefe del Servicio de Administración Tributaria, con fundamento en el artículo 4, primer párrafo del Reglamento Interior del Servicio de Administración Tributaria, publicado en el Diario Oficial de la Federación el 24 de agosto de 2015, en vigor a partir del 22 de noviembre del mismo año, firma en suplencia el Administrador General Jurídico, **Jaime Eusebio Flores Carrasco**.- Rúbrica.

Modificación al Anexo 23 de la Resolución Miscelánea Fiscal para 2016

Ubicación de las Unidades Administrativas del SAT

Contenido

- I. Administración General de Recaudación**
 - A.
 - B. Administraciones Desconcentradas de Recaudación
 - II. Administración General de Auditoría Fiscal Federal**
 - A.
 - B. Administraciones Desconcentradas de Auditoría Fiscal Federal
 - III. Administración General de Auditoría de Comercio Exterior**
 - A.
 - B.
 - C.
 - IV. Administración General de Grandes Contribuyentes**
 - A.
 - V. Administración General de Hidrocarburos**
 - A.
 - VI. Administración General de Servicios al Contribuyente**
 - A.
 - B. Administraciones Desconcentradas de Servicios al Contribuyente
 - C.
 - VII. Administración General Jurídica**
 - A.
 - B. Administraciones Desconcentradas Jurídicas
-

I. Administración General de Recaudación

A.

B. Administraciones Desconcentradas de Recaudación

59. Veracruz "3"

Domicilio:

Tipo de vialidad	Calle	Número Exterior	Número interior	Tipo de asentamiento	Colonia	Código Postal	Entre calles o Referencias	Localidad	Delegación o Municipio	Entidad Federativa
Avenida	Avenida 1	2415		Colonia	Centro	94500	Entre calles 24 y 26	Córdoba	Córdoba	Veracruz

II. Administración General de Auditoría Fiscal Federal

A.

B. Administraciones Desconcentradas de Auditoría Fiscal Federal

59. Veracruz "3"

Domicilio:

Tipo de vialidad	Calle	Número Exterior	Número interior	Tipo de asentamiento	Colonia	Código Postal	Entre calles o Referencias	Localidad	Delegación o Municipio	Entidad Federativa
Avenida	Avenida 1	2415		Colonia	Centro	94500	Entre calles 24 y 26	Córdoba	Córdoba	Veracruz

VI. Administración General de Servicios al Contribuyente

A.

B. Administraciones Desconcentradas de Servicios al Contribuyente

C.

59. Veracruz "3"

Domicilio:

Tipo de vialidad	Calle	Número Exterior	Número interior	Tipo de asentamiento	Colonia	Código Postal	Entre calles o Referencias	Localidad	Delegación o Municipio	Entidad Federativa
Avenida	Avenida 1	2415		Colonia	Centro	94500	Entre calles 24 y 26	Córdoba	Córdoba	Veracruz

VII. Administración General Jurídica

A. Administraciones Centrales de la Administración General Jurídica

B. Administraciones Desconcentradas Jurídicas

59. Veracruz "3"

Domicilio:

Tipo de vialidad	Calle	Número Exterior	Número interior	Tipo de asentamiento	Colonia	Código Postal	Entre calles o Referencias	Localidad	Delegación o Municipio	Entidad Federativa
Avenida	Avenida 1	2415		Colonia	Centro	94500	Entre calles 24 y 26	Córdoba	Córdoba	Veracruz

Atentamente.

Ciudad de México, 29 de marzo de 2016.- Por ausencia del Jefe del Servicio de Administración Tributaria, con fundamento en el artículo 4, primer párrafo del Reglamento Interior del Servicio de Administración Tributaria, publicado en el Diario Oficial de la Federación el 24 de agosto de 2015, en vigor a partir del 22 de noviembre del mismo año, firma en suplencia el Administrador General Jurídico, **Jaime Eusebio Flores Carrasco**.- Rúbrica.

Anexo 27 de la Resolución Miscelánea Fiscal para 2016**Contenido**

Cuotas actualizadas del Derecho de Exploración de Hidrocarburos y del Impuesto por la Actividad de Exploración y Extracción de Hidrocarburos que establece la Ley de Ingresos sobre Hidrocarburos y su Reglamento vigentes a partir del 1 de enero de 2016

Nota: Los textos y líneas de puntos que se utilizan en este Anexo tienen la finalidad exclusiva de orientar respecto de la ubicación de las cantidades y no crean derechos ni establecen obligaciones distintas a las contenidas en las disposiciones fiscales.

I. Conforme a la regla 10.20., se dan a conocer las cuotas actualizadas del Derecho de Exploración de Hidrocarburos y del Impuesto por la Actividad de Exploración y Extracción de Hidrocarburos previstos en la Ley de Ingresos sobre Hidrocarburos y su Reglamento, establecidas en los artículos que se precisan en dicha regla, aplicables a partir del 1 de enero de 2016.

Artículo 45.-

I. Durante los primeros 60 meses de vigencia de la Asignación	1,175.42 pesos por kilómetro cuadrado
II. A partir del mes 61 de vigencia de la Asignación y en adelante	2,810.78 pesos por kilómetro cuadrado

Artículo 55.-

I. Durante la fase de exploración 1,533.15 pesos, y

II. Durante la fase de extracción 6,132.60 pesos.

Atentamente.

Ciudad de México, 29 de marzo de 2016.- Por ausencia del Jefe del Servicio de Administración Tributaria, con fundamento en el artículo 4, primer párrafo del Reglamento Interior del Servicio de Administración Tributaria, publicado en el Diario Oficial de la Federación el 24 de agosto de 2015, en vigor a partir del 22 de noviembre del mismo año, firma en suplencia el Administrador General Jurídico, **Jaime Eusebio Flores Carrasco**.- Rúbrica.

CONVOCATORIA para la certificación en materia de prevención de operaciones con recursos de procedencia ilícita y financiamiento al terrorismo.

Al margen un sello con el Escudo Nacional, que dice: Estados Unidos Mexicanos.- Secretaría de Hacienda y Crédito Público.- Comisión Nacional Bancaria y de Valores.

La Comisión Nacional Bancaria y de Valores, con fundamento en lo dispuesto en los artículos 4, fracciones X, X Bis, XXXVI y XXXVIII; 16, fracción I de la Ley de la Comisión Nacional Bancaria y de Valores, así como 1 y 7, primer párrafo de las “Disposiciones de carácter general para la certificación de auditores externos independientes, oficiales de cumplimiento y demás profesionales en materia de prevención de operaciones con recursos de procedencia ilícita y financiamiento al terrorismo”, publicadas en el Diario Oficial de la Federación el 2 de octubre de 2014 y modificadas mediante resolución publicada en dicho órgano de difusión el 13 de marzo de 2015, expide la siguiente:

**CONVOCATORIA PARA LA CERTIFICACIÓN EN MATERIA DE PREVENCIÓN
DE OPERACIONES CON RECURSOS DE PROCEDENCIA ILÍCITA Y
FINANCIAMIENTO AL TERRORISMO**

La presente convocatoria relativa al proceso de certificación en materia de prevención de operaciones con recursos de procedencia ilícita y financiamiento al terrorismo se encuentra dirigida a:

- I. Los oficiales de cumplimiento, auditores externos independientes, auditores internos y demás profesionales que presten sus servicios en las sociedades operadoras de fondos de inversión, sociedades distribuidoras de acciones de fondos de inversión, centros cambiarios y transmisores de dinero, para la verificación del cumplimiento de las leyes financieras y de las disposiciones que emanen de ellas en materia de prevención, detección y reporte de actos, omisiones u operaciones que pudiesen ubicarse en los supuestos de los artículos 139 Quáter o 400 Bis del Código Penal Federal;
- II. A los auditores y demás profesionales que coadyuven con la Comisión Nacional Bancaria y de Valores cuando esta los contrate, para la verificación del cumplimiento de las leyes financieras y de las disposiciones que emanen de ellas en materia de prevención, detección y reporte de actos, omisiones u operaciones que pudiesen ubicarse en los supuestos de los artículos 139 Quáter o 400 Bis del Código Penal Federal, y
- III. A aquellas personas físicas que cumplan con los requisitos y documentación establecidos en las “Disposiciones de carácter general para la certificación de auditores externos independientes, oficiales de cumplimiento y demás profesionales en materia de prevención de operaciones con recursos de procedencia ilícita y financiamiento al terrorismo”, publicadas en el Diario Oficial de la Federación el 2 de octubre de 2014 y modificadas mediante resolución publicada en dicho órgano de difusión el 13 de marzo de 2015.

BASES DE PARTICIPACIÓN

PRIMERA.- Las personas interesadas deberán cubrir los requisitos a que alude el artículo 9 de las “Disposiciones de carácter general para la certificación de auditores externos independientes, oficiales de cumplimiento y demás profesionales en materia de prevención de operaciones con recursos de procedencia ilícita y financiamiento al terrorismo”, publicadas en el Diario Oficial de la Federación el 2 de octubre de 2014 y modificadas mediante resolución publicada en dicho órgano de difusión el 13 de marzo de 2015.

SEGUNDA.- Los participantes deberán enviar a la Comisión Nacional Bancaria y de Valores la información y documentación prevista por el artículo 10 de las disposiciones a que alude la base PRIMERA anterior, y en el “Instructivo para solicitar la expedición del certificado en materia de prevención de operaciones con recursos de procedencia ilícita y financiamiento al terrorismo”, que la Comisión Nacional Bancaria y de Valores dará a conocer en su portal de Internet, dentro de la sección denominada “Obtención del Certificado” en la siguiente dirección <http://www.cnbv.gob.mx>.

En dicho Instructivo los participantes podrán consultar los términos y condiciones relacionados con el proceso de certificación.

La Comisión Nacional Bancaria y de Valores notificará la aceptación de la solicitud a través del mismo medio utilizado para el envío de información a que se refiere la presente Base.

TERCERA.- El examen se llevará a cabo el día sábado 2 de julio de 2016, a las 9:00 horas, con una duración de cuatro horas.

Las personas interesadas deberán presentarse a las 7:00 horas para el cotejo de la documentación señalada en la base SEGUNDA anterior.

El examen se aplicará en la Ciudad de México; Naucalpan de Juárez, Estado de México; Guadalajara, Jalisco; Monterrey, Nuevo León; Hermosillo, Sonora; Mexicali, Baja California; Chihuahua, Chihuahua; Ciudad Victoria, Tamaulipas; Guanajuato, Guanajuato; Morelia, Michoacán y Mérida, Yucatán.

En la aceptación de la solicitud de obtención del certificado respectiva, se señalará el lugar de aplicación del examen, de acuerdo con la selección de sede por la persona interesada y los lugares disponibles que se encuentran distribuidos conforme a lo siguiente:

SEDE	PARTICIPANTES
Ciudad de México	440
Estado de México	30
Jalisco	225
Nuevo León	145
Sonora	150
Yucatán	65
Baja California	225
Chihuahua	170
Tamaulipas	120
Guanajuato	80
Michoacán	60

CUARTA.- El cronograma del proceso de certificación será conforme a lo siguiente:

ETAPA	FECHA O PLAZO
Registro y envío de solicitud de obtención del certificado	Del 1 al 30 de abril de 2016
Cotejo de la documentación	2 de julio de 2016
Aplicación del examen	2 de julio de 2016
Notificación de los resultados del examen	29 de julio de 2016

QUINTA.- El resultado que recaiga a la evaluación será "Aprobatorio" o "No Aprobatorio".

SEXTA.- A efecto de garantizar la atención y resolución de las dudas que los participantes formulen con relación al proceso, se encuentra disponible el correo electrónico prevención.lavado@cnbv.gob.mx.

Los casos no previstos en esta convocatoria serán resueltos por la Comisión Nacional Bancaria y de Valores, por conducto de las direcciones generales de Prevención de Operaciones con Recursos de Procedencia Ilícita A y B, de la Vicepresidencia de Supervisión de Procesos Preventivos.

Atentamente,

Ciudad de México, a 18 de marzo de 2016.- El Presidente de la Comisión Nacional Bancaria y de Valores,
Jaime González Aguadé.- Rúbrica.

SECRETARÍA DE DESARROLLO SOCIAL

CONVOCATORIA dirigida a Organizaciones de la Sociedad Civil (OSC) e Instituciones de Educación Superior y Centros de Investigación para presentar proyectos de Inclusión Social (IS), dentro del Programa de Coinversión Social.

CONVOCATORIA DIRIGIDA A ORGANIZACIONES DE LA SOCIEDAD CIVIL (OSC) E INSTITUCIONES DE EDUCACIÓN SUPERIOR Y CENTROS DE INVESTIGACIÓN PARA PRESENTAR PROYECTOS DE INCLUSIÓN SOCIAL (IS), DENTRO DEL PROGRAMA DE COINVERSIÓN SOCIAL.

La Secretaría de Desarrollo Social (SEDESOL), por conducto del Instituto Nacional de Desarrollo Social (Indesol), con fundamento en los artículos 32 de la Ley Orgánica de la Administración Pública Federal; 41 del Reglamento Interior de la Secretaría de Desarrollo Social, y en los numerales 3.3, 3.4, 3.5.1, 3.5.2.1 y 4.2.1, de las Reglas de Operación del Programa de Coinversión Social, publicadas en el Diario Oficial de la Federación el 30 de diciembre de 2015, y

CONSIDERANDO

Que la Constitución Política de los Estados Unidos Mexicanos establece en el Artículo 1o., que en los Estados Unidos Mexicanos todas las personas gozarán de los derechos humanos reconocidos en la Constitución y en los tratados internacionales de los que el Estado Mexicano sea parte, así como de las garantías para su protección, cuyo ejercicio no podrá restringirse ni suspenderse, salvo en los casos y bajo las condiciones que la Constitución establece y queda prohibida toda discriminación motivada por origen étnico o nacional, el género, la edad, las discapacidades, la condición social, las condiciones de salud, la religión, las opiniones, las preferencias sexuales, el estado civil o cualquier otra que atente contra la dignidad humana y tenga por objeto anular o menoscabar los derechos y libertades de las personas. Asimismo en el artículo 25, se establece que corresponde al Estado la rectoría del desarrollo nacional para garantizar que éste sea integral y sustentable, que fortalezca la Soberanía de la Nación y su régimen democrático y que, mediante el fomento del crecimiento económico y el empleo y una más justa distribución del ingreso y la riqueza, permita el pleno ejercicio de la libertad y la dignidad de los individuos, grupos y clases sociales; adicionalmente señala en el artículo 26 inciso A, que el Estado organizará un sistema de planeación democrática del desarrollo nacional que imprima solidez, dinamismo, competitividad, permanencia y equidad al crecimiento de la economía para la independencia y la democratización política, social y cultural de la nación, y que los programas de la Administración Pública Federal tendrán que sujetarse obligatoriamente al Plan Nacional de Desarrollo.

Que la Ley General de Desarrollo Social establece en su artículo 6 que son derechos para el desarrollo social la educación, salud, alimentación, vivienda, el disfrute de un medio ambiente sano, el trabajo y la seguridad social y los relativos a la no discriminación en los términos de la Constitución Política de los Estados Unidos Mexicanos.

Que la totalidad de las actividades realizadas por los Actores Sociales, a través de proyectos presentados en esta convocatoria, quedan sujetas a lo dispuesto en la Ley Federal de Fomento a las Actividades realizadas por Organizaciones de la Sociedad Civil; de manera particular y en caso de presentarse alguna infracción se atenderá a lo establecido en el artículo 30 de la ley referida, así como en el artículo 64 de la Ley General de Desarrollo Social.

Que la Ley de Asistencia Social define la asistencia social como el conjunto de acciones tendientes a modificar y mejorar las circunstancias de carácter social que impidan el desarrollo integral de la persona, así como la protección física, mental y social de personas en estado de necesidad, indefensión, desventaja física y mental, hasta lograr su incorporación a una vida plena y productiva. Dicha Ley establece también que los servicios de salud en materia de asistencia social que presten la Federación, los Estados, los Municipios y los sectores social y privado, forman parte del Sistema Nacional de Salud, a través del Sistema Nacional de Asistencia Social Pública y Privada. Así, la asistencia social debe ser entendida como el deber público que permite instrumentar un conjunto de acciones articuladas que de manera oportuna y expedita atiendan o asistan a personas o a un grupo de personas que se encuentren en estado de vulnerabilidad social, discriminación o desventaja; dichas acciones deberán establecer medidas precautorias y curativas con carácter urgente, temporal y específico, con el propósito de defender y garantizar el disfrute de sus derechos humanos en lo inmediato, revertir los efectos de la carencia de satisfactores a sus necesidades.

Que en la Presentación del Plan Nacional de Desarrollo 2013-2018 se explican las estrategias para lograr un México Incluyente en el que se enfrente y supere el hambre. Delinea las acciones a emprender para revertir la pobreza. Muestra también, el camino para lograr una sociedad con igualdad de género y sin exclusiones donde se vele por el bienestar de las personas con discapacidad, indígenas, adultas mayores y las niñas y los niños. En el Capítulo VI, Objetivos, Estrategias y Líneas de acción, Enfoque transversal (México en Paz), Estrategia II, Gobierno Cercano y Moderno, se describe la línea de acción de estrechar desde la Oficina de la Presidencia, la Secretaría de Gobernación y demás instancias competentes, la vinculación con las Organizaciones de la Sociedad Civil y promover la participación ciudadana en la gestión pública y en el Enfoque transversal (México con Responsabilidad Global), Estrategia II, Gobierno Cercano y Moderno, se describe la línea de acción de ampliar y profundizar el diálogo con el sector privado, organismos del sector social y Organizaciones de la Sociedad Civil. Dentro del eje II México Incluyente se señala que, "La prioridad será integrar una sociedad con equidad, cohesión social e igualdad de oportunidades. Un México Incluyente busca consolidar plataformas de movilidad social que contribuyan a cerrar las brechas existentes entre diferentes grupos sociales y regiones del país." Para lograr tal objetivo, el Plan busca guiar la acción del Gobierno en torno a acciones y objetivos concretos; en primer lugar, se busca garantizar el ejercicio efectivo de los derechos sociales para toda la población. Esto implica asegurar una alimentación y nutrición adecuada de las personas en condición de extrema pobreza o con carencia alimentaria severa. Es decir, un México sin hambre. En segundo término, se propone transitar hacia una sociedad equitativa e incluyente. Para lograrlo, se plantea generar esquemas de desarrollo comunitario con un mayor grado de participación social. La síntesis del Plan Nacional de Desarrollo es construir una sociedad de derechos, donde haya oportunidades en igualdad de condiciones para todas las personas. Dicha Meta se propone también enfocar la acción del Estado en garantizar el ejercicio de los derechos sociales y cerrar las brechas de desigualdad social que aún nos dividen. El objetivo es que el país se integre por una sociedad con equidad, cohesión social e igualdad sustantiva.

Que el Plan Nacional de Desarrollo 2013-2018 señala, dentro de una de sus tres estrategias transversales, "Democratizar la Productividad", que es necesario "generar que las oportunidades y el desarrollo lleguen a todas las regiones, a todos los sectores y a todos los grupos de la población, mediante estímulos correctos para integrar a todos los mexicanos en la economía formal" e "incentivar el uso eficiente de los recursos productivos". Siendo también, que en este Plan se establece la relación de la mencionada estrategia transversal con las 5 metas nacionales como sigue: en un México en Paz al procurar reducir el impacto de la inseguridad en los costos de operación de las empresas y productores del país; en un México Incluyente, al fomentar la generación de fuentes de ingreso sostenibles, poniendo énfasis en la participación de la mujer en la producción en comunidades con altos niveles de marginación; en un México con Educación de Calidad, lo referente a enfocar los esfuerzos educativos y de capacitación para el trabajo, con el propósito de incrementar la calidad del capital humano y vincularlo estrechamente con el sector productivo; en un México Próspero, fomentar y ampliar la inclusión laboral, particularmente hacia los jóvenes, las mujeres y los grupos en situación de vulnerabilidad para incrementar su productividad y promover políticas de desarrollo productivo acordes a las vocaciones productivas de cada región y; en un México con Responsabilidad Global, establece que se deberán privilegiar las industrias de alto valor agregado en la estrategia de promoción del país.

Que el Programa Nacional para la Igualdad de Oportunidades y no Discriminación contra las Mujeres 2013-2018, establece en los numerales IV Agencia, autonomía económica y acceso a recursos productivos; V.1 Educación y VI Participación política y social, que más de la mitad de la población en México vive desigualdades en sus derechos sociales, económicos, políticos, culturales, sexuales y reproductivos mediante prácticas discriminatorias y excluyentes, basadas en estereotipos de género y en la carencia de un enfoque de derechos, lo cual hace que el 46.1% de las mujeres de 15 años y más hayan sufrido algún incidente de violencia por parte de su pareja, en relación con la violencia laboral, un 20.6% de las mujeres declaró haberla sufrido; más de un 4% refirió hostigamiento sexual. Asimismo, una de las brechas que más enfrentan las mujeres para lograr su autonomía económica es el trabajo no remunerado que realizan en sus hogares (tareas domésticas y cuidados de infantes, personas adultas mayores, personas con discapacidad y enfermos/as). En el ámbito educativo también hay desigualdades ya que datos censales identifican como los grupos con mayores rezagos educativos a mujeres adultas mayores y mujeres indígenas presentan tasas de analfabetismo de 28.7 y 35.1%. Un problema grave es la escasa participación de las mujeres en la toma de decisiones ya que su presencia en los poderes de los tres órdenes de gobierno no alcanza ni un 24%.

Que en las Estrategias Transversales del Programa Sectorial de Desarrollo Social 2013-2018, se señala en el numeral IV "Enfoque de la Política Social de Nueva Generación", que todos los programas y acciones del Sector Desarrollo Social, así como todas las personas que laboran en este sector deben conducirse con

respeto irrestricto a los derechos de las personas, además de fomentar la inclusión, la no discriminación, la igualdad y trato digno. Asimismo, en la introducción, se define que una política de desarrollo social con enfoque de derechos busca cambiar la ecuación que define a un receptor de bienes y servicios del gobierno en turno como un beneficiario y convertirlo en un titular de derechos frente al Estado.

Que el Sistema Nacional de Cruzada contra el Hambre, publicado el 22 de enero de 2013, en el Diario Oficial de la Federación, es una estrategia de inclusión y bienestar social, que se implementará a partir de un proceso participativo de amplio alcance cuyo propósito es conjuntar esfuerzos y recursos de la Federación, las entidades federativas y los municipios, así como de los sectores público, social y privado y de organismos e instituciones internacionales, para el cumplimiento de los objetivos de: Cero hambre a partir de una alimentación y nutrición adecuada de las personas en pobreza multidimensional extrema y carencia de acceso a la alimentación; Eliminar la desnutrición infantil aguda y mejorar los indicadores de peso y talla de la niñez; Aumentar la producción de alimentos y el ingreso de los campesinos y pequeños productores agrícolas; Minimizar las pérdidas post-cosecha y de alimentos durante su almacenamiento, transporte, distribución y comercialización, y Promover la participación comunitaria para la erradicación del hambre.

Que en el 2007, la Comisión Económica para América Latina (CEPAL) definió la "cohesión social" como la interacción entre los mecanismos de inclusión y exclusión social, así como las respuestas, percepciones y disposiciones en que la ciudadanía actúa frente al modo en que éstos operan. Por otra parte, el mismo organismo internacional en el 2010 replantea el concepto para definirlo como: "la capacidad de las instituciones para reducir de modo sustentable las brechas sociales con apoyo ciudadano".

Que el 25 de septiembre de 2015 la Asamblea General de la Organización de las Naciones Unidas, aprobó un conjunto de objetivos globales para erradicar la pobreza, proteger el planeta y asegurar la prosperidad para todos como parte de una nueva agenda de desarrollo sostenible. Los Objetivos de Desarrollo Sostenible plantean la consecución de un conjunto de metas vinculadas con la adopción de una nueva agenda de desarrollo, cimentada en la colaboración entre distintos actores sociales y políticos, aprovechar el impulso generado por los Objetivos de Desarrollo del Milenio y continuar con un ambicioso programa de desarrollo para después de 2015.

Que plantean, entre otros, los siguientes objetivos: garantizar una vida sana y promover el bienestar para todos en todas las edades; reducir la desigualdad en y entre los países, así como promover sociedades pacíficas e inclusivas para el desarrollo sostenible, así como facilitar el acceso a la justicia para todos.

Que el objetivo general del Programa de Coinversión Social (PCS), es contribuir a fortalecer la participación social para impulsar el desarrollo comunitario mediante el fortalecimiento y vinculación a los Actores Sociales, por lo que con base en las anteriores consideraciones se emite la siguiente:

CONVOCATORIA

INCLUSIÓN SOCIAL (IS)

Dirigida a Organizaciones de la Sociedad Civil (OSC) e Instituciones de Educación Superior y Centros de Investigación para la presentación de proyectos de acuerdo con los siguientes términos:

I. Objetivos

General

Contribuir al desarrollo y fortalecimiento de una sociedad incluyente e igualitaria, a través de proyectos y acciones con enfoque de derechos humanos y perspectiva de género, que fomenten la igualdad de trato y oportunidad de personas y grupos que viven en situación de vulnerabilidad, exclusión y discriminación (pueblos y comunidades indígenas, jornaleros agrícolas, personas con discapacidad, personas adultas mayores, jóvenes, adolescentes y niños/as).

Específicos

1. Fortalecer la participación social y la formación de ciudadanía mediante el diseño de procesos y acciones que fomenten la cultura de la paz y la legalidad, el respeto a los derechos humanos, la igualdad de género, el rechazo a toda forma de discriminación y las estrategias ciudadanas de participación y autogestión comunitaria.
2. Reducir las brechas de desigualdad o exclusión por género, origen étnico, social, laboral, o condición física existentes en el acceso al desarrollo incluyente y a mejorar y el bienestar a través de la realización de proyectos que generen el desarrollo humano, integral y productivo de las personas y sus familias propiciando la acción social, propiciando el desarrollo de sus capacidades y habilidades y la inclusión y aceptación de la sociedad.

3. Mejorar las condiciones que impiden el ejercicio y disfrute efectivo de los derechos humanos, así como el adecuado desarrollo humano y social de las personas o grupos de personas que, por sus condiciones físicas, mentales, de género, jurídicas o sociales requieren servicios de asistencia de calidad, oportuna y expedita, a efecto de satisfacer necesidades de urgente atención y restituirles el ejercicio de la titularidad de sus derechos humanos sin discriminación.

II. Características de los proyectos

II.1. Los proyectos que se presenten deberán enmarcarse en alguna de las siguientes vertientes, descritas en el numeral 3.5.1 de las Reglas de Operación del PCS.

- **Promoción del Desarrollo Humano y Social:** Proyectos que contribuyan al logro de acciones que mejoren las condiciones de vida de la población en situación de pobreza, exclusión, vulnerabilidad, marginación o discriminación y fomenten el desarrollo comunitario y el capital social.
- **Fortalecimiento, Capacitación y Sistematización:** Proyectos dirigidos al mejoramiento de las capacidades, conocimientos, habilidades y metodologías de organización y gestión de los Actores Sociales, así como el equipamiento y mejoramiento de infraestructura. Incluye la promoción de la participación ciudadana en las políticas públicas, los procesos de articulación con los tres órdenes de gobierno y la generación de sinergias para un mayor impacto social.

II.2. Los proyectos deberán orientarse a alguna de las siguientes temáticas en función de los objetivos propios de la convocatoria:

Temáticas derivadas del Objetivo Específico 1 (Fortalecer la participación social y la formación de ciudadanía mediante el diseño de procesos y acciones que fomenten la cultura de la paz y la legalidad, el respeto a los derechos humanos, la igualdad de género, el rechazo a toda forma de discriminación y las estrategias ciudadanas de participación y autogestión comunitaria).

- 1.1 Acciones que promuevan la cohesión social, la participación ciudadana, la solidaridad y la prevención de cualquier tipo de violencia, con un enfoque de prevención de conflictos sociales y acciones delictivas.
- 1.2 Desarrollo de capacidades y habilidades, mediante la autogestión comunitaria y otros mecanismos, que fomenten y fortalezcan la formación de ciudadanía y la participación social, la cultura de la legalidad, la inclusión y el rechazo a la discriminación que propicien una mejor convivencia, la exigencia de derechos y la posibilidad de ejercer la contraloría social.
- 1.3 Acciones que impulsen la cultura del respeto a los derechos humanos de las personas en situación de discriminación y/o exclusión por género, sexo, edad, origen étnico, discapacidad, condición socioeconómica y cultural u otra situación de desventaja, así como la generación de instrumentos, mecanismos o materiales de divulgación, difusión e información sobre los derechos humanos, a fin de crear conciencia, promover la inclusión social y una participación más activa de los (las) ciudadanos (as).
- 1.4 Promover esquemas de interacción comunitaria que impulsen y fortalezcan la organización social para el buen funcionamiento, mantenimiento y apropiación de los espacios públicos, propiciando con ello la convivencia armónica y la cohesión social.
- 1.5 Propiciar la incorporación y participación de las y los jóvenes en los proyectos que propicien su desarrollo, interacción y convivencia.

Temáticas derivadas del Objetivo Específico 2 (Reducir las brechas de desigualdad o exclusión por género, origen étnico, social, laboral, o condición física existentes en el acceso al desarrollo incluyente y a mejorar y el bienestar a través de la realización de proyectos que generen el desarrollo humano, integral y productivo de las personas y sus familias propiciando la acción social, propiciando el desarrollo de sus capacidades y habilidades y la inclusión y aceptación de la sociedad.).

- 2.1 Diseño de programas o modelos de atención educativa y de capacitación que promuevan la inclusión social, los derechos humanos, la no discriminación y la equidad de género, incluye la elaboración de materiales didácticos y uso de tecnologías de la información, así como el desarrollo de destrezas y capacidades.

- 2.2** Promoción de proyectos para mejorar su autoestima, su posibilidad de generar ingresos y su calidad de vida, derivados de la detección de brechas, atiendan mediante capacitación, implementación, ejecución, seguimiento y evaluación de oficios, tales como carpintería, herrería, electricidad, artesanía y cerámica, entre otros, a las personas que viven situaciones de discriminación y vulnerabilidad, con la finalidad de que cuenten con conocimientos, oportunidades y recursos necesarios para mejorar el ingreso y las condiciones de vida.

Temáticas derivadas del Objetivo Específico 3 (Mejorar las condiciones que impiden el ejercicio y disfrute efectivo de los derechos humanos, así como el adecuado desarrollo humano y social de las personas o grupos de personas que, por sus condiciones físicas, mentales, de género, jurídicas o sociales requieren servicios de asistencia de calidad, oportuna y expedita, a efecto de satisfacer necesidades de urgente atención y restituirles el ejercicio de la titularidad de sus derechos humanos sin discriminación).

- 3.1** Brindar servicios de asistencia: salud, alimentación y recreación a personas adultas mayores en desamparo, incapacidad o marginación.
- 3.2** Brindar albergue, alimentación y medicina preventiva para víctimas de abandono, abuso, maltrato o cualquier tipo de explotación o delito.
- 3.3** Brindar albergue, alimentación y servicios de salud de primer nivel a personas desplazadas y migrantes.
- 3.4** Brindar servicios de alimentación, salud y educación a la población jornalera agrícola, así como servicios de acompañamiento para el desarrollo de habilidades personales y sociales.
- 3.5** Brindar asistencia a personas en situación de calle, tales como: albergue, alimentación y medicina preventiva y curativa.
- 3.6** Brindar servicios de canalización y ayuda a pacientes y familiares de personas afectadas por alguna enfermedad terminal y/o crónico-degenerativa. Incluye el fomento de actividades de cuidado social que involucren activamente a los integrantes de la familia en condiciones de participar en este tipo de apoyo.
- 3.7** Brindar servicios de carácter preventivo y de primer nivel que, con enfoque de género, mejoren la salud y estimulen el sentido de la responsabilidad individual respecto del cuidado de la misma.
- 3.8** Brindar atención de enfermedades oftalmológicas y ortopédicas para grupos en situación de vulnerabilidad.
- 3.9** Brindar asistencia a personas con discapacidad, a saber: prevención de la discapacidad, así como entrega de medicamentos y equipo.
- 3.10** Brindar atención a personas en riesgo o en rehabilitación de adicciones y a sus familiares por parte de Actores Sociales reconocidos por la Comisión Nacional contra las Adicciones (CONADIC), considerando las diferencias de género que presenta esta problemática.
- 3.11** Brindar servicios que garanticen la adecuada atención de niñas, niños y adolescentes en situaciones de vulnerabilidad o violencia extrema.
- 3.12** Servicios de atención y apoyo jurídico desde una visión de derechos y fomento de la igualdad de género.

II.3. Los proyectos serán revisados con base en los siguientes criterios de selección establecidos en el numeral 3.4 de las Reglas de Operación del PCS:

- Sujetarse a los objetivos y a las temáticas de la convocatoria correspondiente; además de orientar el desarrollo del proyecto a la(s) temática(s) seleccionada(s).
- Cumplir con los montos y sus criterios, según la convocatoria en la que participen.
- Señalar si el proyecto da continuidad a uno anterior apoyado por el PCS, identificando y relacionando los antecedentes, los objetivos, los resultados obtenidos, los resultados esperados, y la duración de ambos proyectos, así como la importancia estratégica de darle continuidad.
- Indicar el o los niveles de impacto social que prevé lograr con la ejecución del proyecto.
- Describir el problema que pretende atender y la importancia de hacerlo, así como las causas que lo originaron.
- Estar dirigido a población en situación de vulnerabilidad o exclusión o bien, generar conocimientos que contribuyan a la mejora de sus condiciones de vida; privilegiando los principios de respeto a la dignidad de las personas e inclusión.

- Plantear criterios para seleccionar e identificar las necesidades de la población beneficiaria.
- Mantener coherencia entre el nivel o niveles de impacto que prevé lograr el proyecto y las líneas de acción propuestas.
- Mantener concordancia entre diagnóstico, objetivos, líneas de acción y acciones del proyecto.
- Vincular las líneas de acción con los resultados esperados del proyecto, así como definir el material probatorio que confirme el logro de los mismos.
- Vincular los conceptos presupuestales y el uso de los recursos, tanto del PCS como de la coinversión del Actor Social, con los objetivos, las metas y acciones planteados en el proyecto.
- Describir de manera detallada la capacidad técnica y experiencia del Actor Social y de sus integrantes en la ejecución del proyecto presentado.
- Describir mecanismos de seguimiento y evaluación que permitan medir cuantitativa y cualitativamente las distintas etapas y los resultados de la ejecución del proyecto.
- Describir mecanismos de transparencia y rendición de cuentas que propicien la participación ciudadana y la contraloría social en la utilización de los recursos y la evaluación de resultados.
- Estar articulados o coordinados en redes sociales o con otros Actores Sociales vinculados al desarrollo social y humano.
- Generación de formas de interacción, cooperación y suma de capacidades para incrementar el bienestar colectivo y que a su vez genera confianza pública y reciprocidad.
- Valoración de la trayectoria de los Actores Sociales y de sus integrantes.

La cobertura de la presente Convocatoria es nacional.

Los AREP cuyos productos o metas se refieran a la edición de libros, manuales o audiovisuales deberán entregar 15 ejemplares al Indesol, así como una copia en medio electrónico, los cuales se pondrán a disposición del público en general para consulta y servirán como instrumentos para socializar el conocimiento generado por los proyectos.

III. Montos de apoyo y porcentajes de coinversión

El PCS destinará para la presente convocatoria la cantidad de \$30'000,000.00 (Treinta millones de pesos 00/100 M.N.) que podrá modificarse de acuerdo con la disponibilidad presupuestaria.

Para la ejecución de su proyecto, el Actor Social deberá escoger una sola temática de cualquiera de los tres objetivos específicos.

Del monto arriba mencionado, el PCS destinará para la presente convocatoria la cantidad de \$22'500,000.00 (Veintidós millones quinientos mil pesos 00/100 M.N.) para la ejecución de proyectos de aquellas Organizaciones de la Sociedad Civil que se hayan constituido legalmente antes del 1 de enero de 2013 y para las Instituciones de Educación Superior y Centros de Investigación, monto que podrá modificarse de acuerdo con la disponibilidad presupuestaria y los resultados de la etapa de Dictaminación.

El monto máximo de aportación del PCS por proyecto para este tipo de Actores Sociales será de:

- \$300,000.00 (Trescientos mil pesos 00/100 M.N.) si el proyecto incide al 100% en alguno de los municipios que establece el Sistema Nacional para la Cruzada contra el Hambre, que puede consultarse en la página electrónica http://www.microrregiones.gob.mx/MUNS_CNCH_1_y_2_Etapa_2014.pdf, así como los municipios de muy alta y alta marginación que conforman las Zonas de Atención Prioritaria para el año 2016 (ZAP) que puede consultarse en la página electrónica <http://www.dof.gob.mx/index.php?year=2015&month=11&day=27>. Quedan comprendidos dentro de este monto, aquellos proyectos que seleccionen las temáticas 2.2, 3.1, 3.2, 3.3, 3.4, 3.5, 3.7, 3.8, 3.9, 3.10 y 3.11.
- \$250,000.00 (Doscientos cincuenta mil pesos 00/100 M.N.), si el proyecto se desarrolla al 100% en algún(os) de los municipios de muy alta y alta marginación que conforman las Zonas de Atención Prioritaria para el año 2016 (ZAP) que puede consultarse en la página electrónica <http://www.dof.gob.mx/index.php?year=2015&month=11&day=27>. Quedan comprendidos dentro de este monto, aquellos proyectos que seleccionen las temáticas 1.4 y 2.1.
- \$200,000.00 (Doscientos mil pesos 00/100 M.N.), si el proyecto se desarrolla en cualquier otra área geográfica. Quedan comprendidos dentro de este monto, aquellos proyectos que seleccionen las temáticas 1.1, 1.2, 1.3, 1.5, 3.6 y 3.12.

Además, el PCS destinará la cantidad de \$7'500,000.00 (Siete millones quinientos mil pesos 00/100 M.N.) para la ejecución de proyectos de aquellas Organizaciones de la Sociedad Civil que se hayan constituido legalmente entre el 1 de enero de 2013 y el 31 de diciembre de 2015, monto que podrá modificarse de acuerdo con la disponibilidad presupuestaria y los resultados de la etapa de Dictaminación.

El monto máximo de aportación del PCS por proyecto para este tipo de Actores Sociales será de:

- \$200,000.00 (Doscientos mil pesos 00/100 M.N.) si el proyecto incide al 100% en alguno de los municipios que establece el Sistema Nacional para la Cruzada contra el Hambre, que puede consultarse en la página electrónica http://www.microrregiones.gob.mx/MUNS_CNCH_1_y_2_Etapa_2014.pdf, así como los municipios de muy alta y alta marginación que conforman las Zonas de Atención Prioritaria para el año 2016 (ZAP) que puede consultarse en la página electrónica <http://www.dof.gob.mx/index.php?year=2015&month=11&day=27>. Quedan comprendidos dentro de este monto, aquellos proyectos que seleccionen las temáticas 2.2, 3.1, 3.2, 3.3, 3.4, 3.5, 3.7, 3.8, 3.9, 3.10 y 3.11.
- \$150,000.00 (Ciento cincuenta mil pesos 00/100 M.N.), si el proyecto se desarrolla al 100% en algún(os) de los municipios de muy alta y alta marginación que conforman las Zonas de Atención Prioritaria para el año 2016 (ZAP) que puede consultarse en la página electrónica <http://www.dof.gob.mx/index.php?year=2015&month=11&day=27>. Quedan comprendidos dentro de este monto, aquellos proyectos que seleccionen las temáticas 1.4 y 2.1.
- \$100,000.00 (Cien mil pesos 00/100 M.N.), si el proyecto se desarrolla en cualquier otra área geográfica. Quedan comprendidos dentro de este monto, aquellos proyectos que seleccionen las temáticas 1.1, 1.2, 1.3, 1.5, 3.6 y 3.12.

El porcentaje de coinversión de los Actores Sociales deberá ser cuando menos del 20% del costo total del Proyecto. La coinversión podrá ser en términos monetarios y no monetarios.

IV. Conceptos presupuestales permitidos para la convocatoria.

Los conceptos presupuestales permitidos para pagar con recursos del PCS, se encuentran especificados en el Anexo 8 de las Reglas de Operación del Programa de Coinversión Social, para el ejercicio fiscal 2016. Para esta convocatoria, en ningún caso podrán otorgarse recursos para becas.

V. Criterios y requisitos de participación de los Actores Sociales

Podrán participar los Actores Sociales que cumplan con lo establecido en el numeral 3.3 de las Reglas de Operación del PCS, que se menciona a continuación:

Criterios	Requisitos (Documentos solicitados)
a) En todos los casos se deberá cumplir con lo siguiente:	
<p>Criterios:</p> <p>1. Contar con un proyecto que cumpla con los requisitos que marcan las Reglas de Operación, así como con las bases que establezca la convocatoria en la que participa.</p>	<p>Requisitos (Documentos solicitados):</p> <p>1. Presentar el Formato de Solicitud de Apoyo Económico para la Ejecución de Proyectos por parte de Organizaciones de la Sociedad Civil e Instituciones de Educación Superior y Centros de Investigación del Programa de Coinversión Social, mediante el Sistema Electrónico que el Programa disponga para tal efecto, en la dirección electrónica www.indesol.gob.mx. El documento deberá ser enviado con la firma electrónica de la persona que ostente la representación legal, acreditando así su identidad, en términos de lo establecido en la Ley de Firma Electrónica Avanzada y su Reglamento.</p> <p>La Instancia Ejecutora proporcionará el Formato de Solicitud de Apoyo Económico para la Ejecución de Proyectos correspondiente al tipo de Actor Social que representa.</p>

<p>Criterios:</p> <p>2.- Cumplir con los requisitos fiscales de conformidad con la normatividad aplicable en la materia.</p>	<p>Requisitos (Documentos solicitados):</p> <p>2.- Adjuntar al proyecto, la Constancia de Situación Fiscal emitida por el Servicio de Administración Tributaria, con una antigüedad máxima de un mes a la fecha en que se presenta el proyecto.</p>
<p>Criterios:</p> <p>3.- Contar con los recursos necesarios para la coinversión, la cual será como mínimo del 20% del costo total del proyecto. La coinversión podrá ser en términos monetarios y no monetarios.</p>	<p>Requisitos (Documentos solicitados):</p> <p>3.- Registrar en el Formato de Solicitud de Apoyo Económico para la Ejecución de Proyectos la aportación del Actor Social. Este requisito será revisado durante la etapa de recepción.</p>
<p>Criterios:</p> <p>4.- En caso de haber sido apoyado en el ejercicio fiscal anterior, deberá haber entregado a la Instancia Ejecutora correspondiente, el Reporte Final de Actividades completo y en los plazos señalados, de cada proyecto apoyado.</p>	<p>Requisitos (Documentos solicitados):</p> <p>4.- Previo a la captura del proyecto la Instancia Ejecutora verificará el cumplimiento de este criterio, de no cumplirlo el Sistema bloqueará la captura.</p>
<p>Criterios:</p> <p>5.- En las convocatorias emitidas en exclusividad por el Indesol, los Actores Sociales tienen derecho a presentar un solo proyecto en el ejercicio fiscal correspondiente.</p> <p>El Actor Social podrá presentar adicionalmente otro proyecto en alguna de las convocatorias que el Indesol emita en coinversión con otra instancia.</p> <p>En ningún caso un mismo actor social podrá presentar dos proyectos en convocatorias de coinversión.</p> <p>En cada convocatoria se establecerá si ésta es emitida exclusivamente por el Indesol o si se trata de una convocatoria emitida por el Indesol en coinversión con alguna otra instancia.</p>	<p>Requisitos (Documentos solicitados):</p> <p>5.- El Sistema verificará de forma automática durante la etapa de llenado del Formato de Solicitud de Apoyo Económico para la Ejecución de Proyectos el cumplimiento del criterio.</p>
<p>Criterios:</p> <p>6.- No tener irregularidades o incumplimientos reportados, observaciones de auditorías o cualquier otro tipo de impedimento jurídico administrativo con algún Programa de la SEDESOL, o con alguna instancia pública que lo haga del conocimiento del PCS.</p>	<p>Requisitos (Documentos solicitados):</p> <p>6.- La Instancia Ejecutora verificará el cumplimiento de este criterio, durante la etapa de validación.</p>
<p>Criterios:</p> <p>7.- Los Actores Sociales que reciban apoyos del PCS no podrán recibir recursos por parte de otros programas federales, para las mismas actividades señaladas en el proyecto durante el ejercicio fiscal correspondiente.</p>	<p>Requisitos (Documentos solicitados):</p> <p>7.- En el Formato de Solicitud de Apoyo Económico para la Ejecución de Proyectos, el Actor Social deberá comprometerse a no recibir apoyos de otros programas federales para las mismas actividades señaladas en el proyecto, durante el presente ejercicio fiscal. En caso de recibir apoyos para actividades similares o complementarias, deberá informar a la Instancia Ejecutora a través del Reporte Final, el monto de los recursos recibidos y las sinergias alcanzadas para la realización del proyecto.</p>

<p>Criterios:</p> <p>8.- En caso de que el Actor Social presente más de un proyecto, las actividades propuestas en dichos proyectos deberán ser diferentes.</p> <p>La Instancia Ejecutora verificará que no haya proyectos con las mismas actividades propuestas, independientemente del Actor Social, permitiendo que participe el primero que se haya recibido.</p>	<p>Requisitos (Documentos solicitados):</p> <p>8.- En el Formato de Solicitud de Apoyo Económico para la Ejecución de Proyectos, comprometerse a no solicitar ni recibir apoyos del PCS para proyectos iguales y/o las mismas actividades, a nivel central o delegaciones, incluso a través de otros actores sociales en el mismo ejercicio fiscal.</p>
<p>b) Adicionalmente a lo señalado en el inciso a), tratándose de organización de la sociedad civil, deberá cumplir con lo siguiente:</p>	
<p>Criterios:</p> <p>1. Estar inscrita en el Registro Federal de las Organizaciones de la Sociedad Civil.</p>	<p>Requisitos (Documentos solicitados):</p> <p>1. Contar con la Clave Única de Inscripción en el Registro Federal de las Organizaciones de la Sociedad Civil (CLUNI), y que ésta se haya obtenido antes del cierre del ejercicio fiscal inmediato anterior.</p>
<p>Criterios:</p> <p>2. Haber entregado el Informe Anual a la Comisión de Fomento a las Actividades de las Organizaciones de la Sociedad Civil, a través del Registro Federal de las Organizaciones de la Sociedad Civil, a más tardar el 31 de enero del ejercicio fiscal que corresponda, de conformidad con el artículo 14 del Reglamento de la Ley Federal de Fomento a las Actividades realizadas por Organizaciones de la Sociedad Civil.</p>	<p>Requisitos (Documentos solicitados):</p> <p>2. El Sistema verificará de forma automática durante la etapa de llenado del Formato de Solicitud de Apoyo Económico para la Ejecución de Proyectos el cumplimiento de este criterio.</p>
<p>Criterios:</p> <p>3. Haber realizado las modificaciones y/o actualizaciones de su información ante el Registro Federal de las OSC, en términos de lo establecido en el artículo 7, fracción VI de la Ley Federal de Fomento a las Actividades Realizadas por Organizaciones de la Sociedad Civil y 15 del Reglamento Interno del Registro Federal de las Organizaciones de la Sociedad Civil.</p>	<p>Requisitos (Documentos Solicitados):</p> <p>3. Para constatar el cumplimiento de este criterio, en la etapa de validación la Instancia Ejecutora verificará que la información proporcionada, corresponda con la contenida en el Sistema de Información del Registro Federal de Organizaciones de la Sociedad Civil los aspectos de: Objeto social, vigencia de la o el Representante legal y domicilio fiscal.</p>
<p>c) Además de lo indicado en el inciso a), las instituciones de educación superior y centros de investigación, deberán cumplir con lo siguiente:</p>	
<p>Criterios:</p> <p>1. Acreditar la personalidad jurídica del Actor Social que presenta el proyecto.</p>	<p>Requisitos (Documentos solicitados):</p> <p>1. Adjuntar copia del documento constitutivo (ley, decreto o acuerdo de creación, publicados en el Diario Oficial de la Federación o periódicos oficiales de las entidades federativas), o bien documento protocolizado por fedatario público mediante el Sistema Electrónico que el Programa disponga para tal efecto.</p>

<p>Criterios:</p> <p>2. Acreditar la representación legal.</p>	<p>Requisitos (Documentos solicitados):</p> <p>2. Adjuntar copia del documento que acredita la representación legal (Acta protocolizada, oficio de nombramiento u otro), mediante el Sistema Electrónico que el Programa disponga para tal efecto.</p>
<p>Criterios:</p> <p>3. Estar dado de alta ante la Secretaría de Hacienda y Crédito Público.</p>	<p>Requisitos (Documentos solicitados):</p> <p>3. Adjuntar copia de la Cédula de Inscripción al RFC y del comprobante del domicilio fiscal vigente, mediante el Sistema Electrónico que el Programa disponga para tal efecto.</p>

VI. Recepción de los proyectos

El periodo de recepción de los proyectos será a partir del día siguiente a la fecha de publicación de la presente convocatoria en el Diario Oficial de la Federación y al cierre de la misma, que será de hasta veinte días naturales. Para la presente convocatoria el PCS recibirá electrónicamente como máximo 400 (cuatrocientos) proyectos, en función del techo presupuestal destinado para su operación. Dicha recepción se hará mediante el Sistema Electrónico que el Programa disponga para tal efecto.

VII. Resultados

Los proyectos que cuenten con la documentación completa en el Sistema, serán validados y, en su caso dictaminados de acuerdo al esquema señalado en los numerales 4.2.4 y 4.2.4.1 de las Reglas de Operación del PCS. El resultado de la dictaminación será definitivo y quedará asentado en el Acta de Dictaminación.

El resultado de los dictámenes, la relación de quienes participaron en el proceso de dictaminación, y las fichas curriculares, se darán a conocer en un plazo no mayor a sesenta días naturales después del cierre de cada convocatoria, a través de la página electrónica www.indesol.gob.mx

En ningún caso se publicarán los nombres de las y los dictaminadores vinculados a cada proyecto, durante el presente ejercicio fiscal, por considerarse Información clasificada con carácter de confidencial, al contenerse datos personales en términos de lo que establece la Ley General de Transparencia y Acceso a la Información Pública.

Una vez publicados los resultados de la dictaminación de los proyectos elegibles, la Instancia Ejecutora dará a conocer, en un periodo máximo de treinta días hábiles, los proyectos que serán apoyados y aquellos que no podrán recibir recursos.

VIII. Información

El Indesol será la Instancia Ejecutora de la presente Convocatoria.

Es obligación de los Actores Sociales, conocer y sujetarse a lo dispuesto en las Reglas de Operación del PCS que rigen la presente Convocatoria, las cuales proporcionan información sobre la normatividad, características y operación del PCS, mismas que están disponibles en la página electrónica: www.indesol.gob.mx

Para mayor información dirigirse al Indesol, a los teléfonos 01800 718-8621; 5554 0390, extensiones 68379, 68382, 68383, 68384 o por correo electrónico a juan.ruiz@indesol.gob.mx (recepción y captura de proyectos); 68136, 68350, 68351, 68415 y 68430 o por correo electrónico a convocatoriasindesol@indesol.gob.mx (dudas metodológicas sobre el propósito de la convocatoria); 68432, 68433, 68434 y 68380 o por correo a dictaminacion@indesol.gob.mx (dictaminación de proyectos).

La información presentada por los Actores Sociales estará sujeta a las disposiciones que establece la Ley General de Transparencia y Acceso a la Información Pública.

“Este Programa es público, ajeno a cualquier partido político. Queda prohibido el uso para fines distintos a los establecidos a los del desarrollo social”.

Dado en la Ciudad de México, a los dieciséis días del mes de marzo de dos mil dieciséis.- La Titular del Instituto Nacional de Desarrollo Social, **María Angélica Luna y Parra y Trejo Lerdo**.- Rúbrica.

CONVOCATORIA dirigida a Organizaciones de la Sociedad Civil (OSC) e Instituciones de Educación Superior y Centros de Investigación que atiendan a las y los jóvenes de entre 12 y 29 años, para presentar proyectos dirigidos a Pro-Juventudes: Proyectos y Acciones en Pro del Desarrollo Juvenil (PJ), dentro del Programa de Coinversión Social.

CONVOCATORIA DIRIGIDA A ORGANIZACIONES DE LA SOCIEDAD CIVIL (OSC) E INSTITUCIONES DE EDUCACIÓN SUPERIOR Y CENTROS DE INVESTIGACIÓN QUE ATIENDAN A LAS Y LOS JÓVENES DE ENTRE 12 Y 29 AÑOS, PARA PRESENTAR PROYECTOS DIRIGIDOS A PRO-JUVENTUDES: PROYECTOS Y ACCIONES EN PRO DEL DESARROLLO JUVENIL (PJ), DENTRO DEL PROGRAMA DE COINVERSIÓN SOCIAL.

La Secretaría de Desarrollo Social (SEDESOL), por conducto del Instituto Nacional de Desarrollo Social (Indesol), con fundamento en los artículos 32 de la Ley Orgánica de la Administración Pública Federal; 41 del Reglamento Interior de la Secretaría de Desarrollo Social, y en los numerales 3.3, 3.4, 3.5.1, 3.5.2 y 4.2.1, de las Reglas de Operación del Programa de Coinversión Social, publicadas en el Diario Oficial de la Federación el 30 de diciembre de 2015, y

CONSIDERANDO

Que la Constitución Política de los Estados Unidos Mexicanos establece en su Artículo 25 que corresponde al Estado la rectoría del desarrollo nacional para garantizar que éste sea integral y sustentable, que fortalezca la Soberanía de la Nación y su régimen democrático y que, mediante el fomento del crecimiento económico y el empleo y una más justa distribución del ingreso y la riqueza, permita el pleno ejercicio de la libertad y la dignidad de los individuos, grupos y clases sociales.

Que en los Objetivos, Estrategias y Líneas de Acción, del Plan Nacional de Desarrollo 2013-2018, Objetivo 2.2. Transitar hacia una sociedad equitativa e incluyente, Estrategia 2.2.2. Articular políticas que atiendan de manera específica cada etapa del ciclo de vida de la población, se describe la línea de acción: "Fomentar el desarrollo personal y profesional de los jóvenes del país, para que participen activamente en el desarrollo del mismo y puedan cumplir sus expectativas laborales, sociales y culturales".

Que en la Introducción y Visión General del Plan Nacional de Desarrollo 2013-2018, en el numeral 2 Diagnóstico General, se señala que: "México enfrenta barreras que limitan su desarrollo, se describe que, a diferencia de otras generaciones, los jóvenes tienen a la mano el acceso a una gran cantidad de información. Sin embargo, en ocasiones carecen de las herramientas o de las habilidades para procesarla de manera efectiva y extraer lo que sea útil o importante. Nuestros jóvenes requieren un camino claro para insertarse en la vida productiva. Los mexicanos de hoy deberán responder a un nuevo paradigma donde las oportunidades de trabajo no sólo se buscan, sino que en ocasiones deben inventarse. La dinámica de avance tecnológico y la globalización demandan jóvenes capaces de innovar. Ante esta coyuntura, la educación debe estar en estrecha vinculación con la investigación y con la vida productiva del país".

Que en el Programa Sectorial de Desarrollo Social 2013-2018, en la Estrategia 4.1 Consolidar la incorporación equitativa de las personas jóvenes en los procesos de desarrollo a través del impulso y coordinación de acciones para fortalecer su acceso a la educación, participación social, trabajo, vivienda y salud, se establecen las líneas de acción: Promover programas y acciones que aumenten las oportunidades educativas de las personas jóvenes; Fomentar mecanismos para facilitar el acceso de los jóvenes a la vivienda; Participar en el fomento de políticas para la salud integral de las personas jóvenes; Impulsar la participación juvenil para generar entornos de cohesión social que contribuyan al desarrollo comunitario y a la prevención de la violencia.

Que en el Programa Nacional para la Igualdad de Oportunidades y no Discriminación contra las Mujeres, PROIGUALDAD 2013-2018, en la Estrategia Transversal de la Perspectiva de Género, se establece que el mandato es claro: todas las dependencias de la Administración Pública Federal deben incluir en sus programas la perspectiva de género y eso significa identificar las brechas de desigualdad entre mujeres y hombres, los tipos de violencia y de discriminación que viven las mujeres y las niñas en las esferas familiar, escolar, laboral, comunitaria, social y política; e identificar los obstáculos para el avance de las mujeres, las prácticas excluyentes y discriminatorias, violentas, sexistas e irrespetuosas. Implica también realizar acciones afirmativas a favor de mujeres y niñas que ayuden a eliminar las desigualdades, con particular atención en las mujeres indígenas, en las mujeres adolescentes y jóvenes, en las adultas mayores, en las niñas y las mujeres discapacitadas, en las migrantes, en las mujeres en condición de pobreza, en las jefas de familia.

Que el Programa Nacional de Juventud 2014-2018 (PROJUVENTUD), documento rector de la política nacional de juventud, señala como trascendental la creación de escenarios favorables, estrategias y herramientas para un desarrollo juvenil integral.

Que mediante el fortalecimiento de las capacidades, habilidades y de la participación juvenil, con un enfoque incluyente y de derechos humanos, género y transparencia, se incrementa el acceso de las y los jóvenes a una mayor igualdad de oportunidades, para los grupos tradicionalmente marginados y excluidos del desarrollo que se ubican en zonas rurales y urbanas de alta marginalidad.

Que el fomento de iniciativas y proyectos de desarrollo social dirigidos al beneficio de la juventud constituye una estrategia eficaz que permite implementar acciones a nivel local y regional a través de los Actores Sociales.

Que el 25 de septiembre de 2015 la Asamblea General de la Organización de las Naciones Unidas, aprobó un conjunto de objetivos globales para erradicar la pobreza, proteger el planeta y asegurar la prosperidad para todos como parte de una nueva agenda de desarrollo sostenible. Los Objetivos de Desarrollo Sostenible plantean la consecución de un conjunto de metas vinculadas con la adopción de una nueva agenda de desarrollo, cimentada en la colaboración entre distintos actores sociales y políticos, aprovechar el impulso generado por los Objetivos de Desarrollo del Milenio y continuar con un ambicioso programa de desarrollo para después de 2015.

Que plantean, entre otros, los siguientes objetivos: garantizar una vida sana y promover el bienestar para todos en todas las edades; reducir la desigualdad en y entre los países, así como promover sociedades pacíficas e inclusivas para el desarrollo sostenible, así como facilitar el acceso a la justicia para todos.

Que el objetivo general del Programa de Coinversión Social (PCS), es contribuir a fortalecer la participación social para impulsar el desarrollo comunitario mediante el fortalecimiento y vinculación de los Actores Sociales, por lo que con base en las anteriores consideraciones se emite la siguiente:

CONVOCATORIA

PRO-JUVENTUDES: PROYECTOS Y ACCIONES EN PRO DEL DESARROLLO JUVENIL (PJ)

Dirigida a Organizaciones de la Sociedad Civil (OSC) e Instituciones de Educación Superior y Centros de Investigación que atiendan a las y los jóvenes de entre 12 y 29 años, de acuerdo con los siguientes términos:

I. Objetivos

General

Estimular la participación, la creatividad y la responsabilidad social de la juventud, a través del apoyo a diversas acciones que emprendan los Actores Sociales a favor del desarrollo integral de las y los jóvenes mexicanos y sus comunidades.

Específicos

1. Promover acciones para garantizar el Derecho a la alimentación mediante el acceso a alimentos a través de acciones innovadoras y solidarias, desde un enfoque de derechos humanos y perspectiva de género, a jóvenes en situación de vulnerabilidad, impulsando la orientación nutricional.
2. Promover acciones para garantizar el Derecho a la educación, mediante la contribución para la disminución del rezago educativo, a través de acciones de alfabetización y certificación educativa; así como acciones que promuevan la difusión y ejercicio de los derechos juveniles
3. Promover acciones para garantizar el Derecho a la salud mediante el acceso a servicios de salud que otorgan las instancias de Seguridad Social, especialmente de salud preventiva.
4. Promover acciones para garantizar el Derecho al trabajo de los jóvenes, con la finalidad de contribuir al incremento del ingreso corriente per cápita, estimulando la participación ciudadana de los jóvenes logrando su fortalecimiento como emprendedores comunitarios.

II. Características de los proyectos

II.1. Los proyectos que se presenten deberán enmarcarse en alguna de las siguientes vertientes, descritas en el numeral 3.5.1 de las Reglas de Operación del PCS.

- Promoción del Desarrollo Humano y Social: Proyectos que contribuyan al logro de acciones que mejoren las condiciones de vida de la población en situación de pobreza, exclusión, vulnerabilidad, marginación o discriminación y fomenten el desarrollo comunitario y el capital social.
- Fortalecimiento, Capacitación y Sistematización: Proyectos dirigidos al mejoramiento de las capacidades, conocimientos, habilidades y metodologías de organización y gestión de los Actores Sociales, así como el equipamiento y mejoramiento de infraestructura. Incluye la promoción de la participación ciudadana en las políticas públicas, los procesos de articulación con los tres órdenes de gobierno y la generación de sinergias para un mayor impacto social.

II.2. Los proyectos deberán orientarse a alguna de las siguientes temáticas en función de los objetivos propios de la convocatoria:

Temáticas derivadas del Objetivo Específico 1 (Promover acciones para garantizar el Derecho a la alimentación mediante el acceso a alimentos a través de acciones innovadoras y solidarias, desde un enfoque de derechos humanos y perspectiva de género, a jóvenes en situación de vulnerabilidad, impulsando la orientación nutricional).

- 1.1 Proyectos innovadores y solidarios para procurar el acceso a la alimentación (centros de acopio para estudiantes, bancos de alimentos, huertos, innovación alimentaria, comedores juveniles)
- 1.2 Proyectos para incidir en la disminución de la desnutrición y malnutrición de jóvenes.

Temáticas derivadas del Objetivo Específico 2 (Promover acciones para garantizar el Derecho a la educación, mediante la contribución para la disminución del rezago educativo, a través de acciones de alfabetización y certificación educativa; así como acciones que promuevan la difusión y ejercicio de los derechos juveniles).

- 2.1 Implementación a nivel local de la iniciativa Jóvenes por un México Alfabetizado, incluyendo la alfabetización digital.
- 2.2 Desarrollar proyectos para incentivar la certificación de primaria y secundaria entre la población de 15 a 29 años de edad.
- 2.3 Desarrollar acciones para la alfabetización en lectoescritura y certificación de primaria de adultos de 30 años en adelante, involucrando a jóvenes en su operación.
- 2.4 Proyectos de carácter colectivo como campañas para prevención de la violencia, acciones contra estigmas y discriminación y difusión de los derechos juveniles que involucren a las y los jóvenes en actividades culturales o de recuperación de espacios públicos.

Temáticas derivadas del Objetivo Específico 3 (Promover acciones para garantizar el Derecho a la salud mediante el acceso a servicios de salud que otorgan las instancias de Seguridad Social, especialmente de salud preventiva).

- 3.1 Campañas innovadoras de comunicación para la afiliación, el ejercicio y uso del sistema de salud de los jóvenes de 18 a 29 años de edad (Seguro facultativo, Seguro Popular, ISSSTE, IMSS, etc.) Principalmente salud preventiva.
- 3.2 Mecanismos que faciliten el acceso para jóvenes a métodos anticonceptivos (Acciones complementarias a la Estrategia Nacional para la Prevención del Embarazo en Adolescentes (ENAPEA)).
- 3.3 Educación en escuelas y centros de trabajo para generar conciencia sobre el consumo responsable de alcohol (Acciones complementarias al Programa de Prevención y Atención de las Adicciones).

Temáticas derivadas del Objetivo Específico 4 (Promover acciones para garantizar el Derecho al trabajo de los jóvenes, con la finalidad de contribuir al incremento del ingreso corriente per cápita, estimulando la participación ciudadana de los jóvenes logrando su fortalecimiento como emprendedores comunitarios).

- 4.1 Incentivar la formación, capacitación para emprendedores jóvenes, generando cooperativas sociales para proyectos de desarrollo comunitario.

II.3. Los proyectos serán revisados con base en los siguientes criterios de selección establecidos en el numeral 3.4 de las Reglas de Operación del PCS:

- Sujetarse a los objetivos y a las temáticas de la convocatoria correspondiente; además de orientar el desarrollo del proyecto a la(s) temática(s) seleccionada(s).
- Cumplir con los montos y sus criterios, según la convocatoria en la que participen.
- Señalar si el proyecto da continuidad a uno anterior apoyado por el PCS, identificando y relacionando los antecedentes, los objetivos, los resultados obtenidos, los resultados esperados, y la duración de ambos proyectos, así como la importancia estratégica de darle continuidad.
- Indicar el o los niveles de impacto social que prevé lograr con la ejecución del proyecto.
- Describir el problema que pretende atender y la importancia de hacerlo, así como las causas que lo originaron.
- Estar dirigido a población en situación de vulnerabilidad o exclusión o bien, generar conocimientos que contribuyan a la mejora de sus condiciones de vida; privilegiando los principios de respeto a la dignidad de las personas e inclusión.

- Plantear criterios para seleccionar e identificar las necesidades de la población beneficiaria.
- Mantener coherencia entre el nivel o niveles de impacto que prevé lograr el proyecto y las líneas de acción propuestas.
- Mantener concordancia entre diagnóstico, objetivos, líneas de acción y acciones del proyecto.
- Vincular las líneas de acción con los resultados esperados del proyecto, así como definir el material probatorio que confirme el logro de los mismos.
- Vincular los conceptos presupuestales y el uso de los recursos, tanto del PCS como de la coinversión del Actor Social, con los objetivos, las metas y acciones planteados en el proyecto.
- Describir de manera detallada la capacidad técnica y experiencia del Actor Social y de sus integrantes en la ejecución del proyecto presentado.
- Describir mecanismos de seguimiento y evaluación que permitan medir cuantitativa y cualitativamente las distintas etapas y los resultados de la ejecución del proyecto.
- Describir mecanismos de transparencia y rendición de cuentas que propicien la participación ciudadana y la contraloría social en la utilización de los recursos y la evaluación de resultados.
- Estar articulados o coordinados en redes sociales o con otros Actores Sociales vinculados al desarrollo social y humano.
- Generación de formas de interacción, cooperación y suma de capacidades para incrementar el bienestar colectivo y que a su vez genera confianza pública y reciprocidad.
- Valoración de la trayectoria de los Actores Sociales y de sus integrantes.

La cobertura de la presente Convocatoria es nacional.

Los AREP cuyos productos o metas se refieran a la edición de libros, manuales o audiovisuales deberán entregar 15 ejemplares al Indesol, así como una copia en medio electrónico, los cuales se pondrán a disposición del público en general para consulta y servirán como instrumentos para socializar el conocimiento generado por los proyectos.

III. Montos de apoyo y porcentajes de coinversión

El monto total de la presente convocatoria es por la cantidad de \$6,000,000.00 (Seis millones de pesos 00/100 M.N.) que podrá modificarse de acuerdo con la disponibilidad presupuestaria.

Del monto arriba señalado, Indesol, a través del PCS, destinará \$2'000,000.00 (Dos millones de pesos 00/100 M.N.) y el Instituto Mexicano de la Juventud (IMJUVE), a través del Programa de Apoyo a Proyectos Sociales de Colectivos y Grupos Juveniles aportará la cantidad de \$4,000,000.00 (Cuatro millones de pesos 00/100 M.N.).

El monto máximo de aportación del PCS por proyecto será de:

a) PARA ORGANIZACIONES DE LA SOCIEDAD CIVIL QUE SE HAYAN CONSTITUIDO LEGALMENTE ANTES DEL 1 DE ENERO DE 2013 Y PARA LAS INSTITUCIONES DE EDUCACIÓN SUPERIOR Y CENTROS DE INVESTIGACIÓN:

- \$300,000.00 (Trescientos mil pesos 00/100 M.N.), para proyectos que incidan al 100% en uno o más de los municipios que establece el Sistema Nacional para la Cruzada contra el Hambre, que puede consultarse en la página electrónica http://www.microrregiones.gob.mx/MUNS_CNCH_1_y_2_Etapa_2014.pdf
- \$250,000.00 (Doscientos cincuenta mil pesos 00/100 M.N.), si el proyecto se desarrolla al 100% en algún(os) de los municipios de muy alta y alta marginación que conforman las Zonas de Atención Prioritaria para el año 2016 (ZAP) que puede consultarse en la página electrónica <http://www.dof.gob.mx/index.php?year=2015&month=11&day=27>
- \$200,000.00 (Doscientos mil pesos 00/100 M.N.) para cualquier área geográfica.

b) PARA ORGANIZACIONES DE LA SOCIEDAD CIVIL QUE SE HAYAN CONSTITUIDO LEGALMENTE ENTRE EL 1 DE ENERO DE 2013 Y EL 31 DE DICIEMBRE DE 2015 Y PARA LAS INSTITUCIONES DE EDUCACIÓN SUPERIOR Y CENTROS DE INVESTIGACIÓN:

- \$250,000.00 (Doscientos cincuenta mil pesos 00/100 M.N.), para proyectos que incidan al 100% en uno o más de los municipios que establece el Sistema Nacional para la Cruzada contra el Hambre, que puede consultarse en la página electrónica http://www.microrregiones.gob.mx/MUNS_CNCH_1_y_2_Etapa_2014.pdf

- \$150,000.00 (Ciento cincuenta mil pesos 00/100 M.N.), si el proyecto se desarrolla al 100% en algún(os) de los municipios de muy alta y alta marginación que conforman las Zonas de Atención Prioritaria para el año 2016 (ZAP) que puede consultarse en la página electrónica <http://www.dof.gob.mx/index.php?year=2015&month=11&day=27>
- \$100,000.00 (Cien mil pesos 00/100 M.N.) para cualquier área geográfica.

El porcentaje de coinversión de los Actores Sociales deberá ser cuando menos el 20% del costo total del Proyecto. La coinversión podrá ser en términos monetarios y no monetarios.

IV. Conceptos presupuestales permitidos para la convocatoria.

Los conceptos presupuestales permitidos para pagar con recursos del PCS, se encuentran especificados en el Anexo 8 de las Reglas de Operación del Programa de Coinversión Social, para el ejercicio fiscal 2016. Para esta convocatoria, en ningún caso podrán otorgarse recursos para becas.

Los recursos humanos y/o materiales presupuestados en cada proyecto deberán ser considerados como medio para fomentar el bienestar, la cohesión y el capital social de los beneficiarios y en ningún caso podrán tener otro destino.

V. Criterios y requisitos de participación de los Actores Sociales

Podrán participar los Actores Sociales que cumplan con lo establecido en el numeral 3.3 de las Reglas de Operación del PCS, que se menciona a continuación:

Criterios	Requisitos (Documentos solicitados)
a) En todos los casos se deberá cumplir con lo siguiente:	
Criterios: 1. Contar con un proyecto que cumpla con los requisitos que marcan las Reglas de Operación, así como con las bases que establezca la convocatoria en la que participa.	Requisitos (Documentos solicitados): 1. Presentar el Formato de Solicitud de Apoyo Económico para la Ejecución de Proyectos por parte de Organizaciones de la Sociedad Civil e Instituciones de Educación Superior y Centros de Investigación del Programa de Coinversión Social, mediante el Sistema Electrónico que el Programa disponga para tal efecto, en la dirección electrónica www.indesol.gob.mx . El documento deberá ser enviado con la firma electrónica de la persona que ostente la representación legal, acreditando así su identidad, en términos de lo establecido en la Ley de Firma Electrónica Avanzada y su Reglamento. La Instancia Ejecutora proporcionará el Formato de Solicitud de Apoyo Económico para la Ejecución de Proyectos correspondiente al tipo de Actor Social que representa.
Criterios: 2.- Cumplir con los requisitos fiscales de conformidad con la normatividad aplicable en la materia.	Requisitos (Documentos solicitados): 2.- Adjuntar al proyecto, la Constancia de Situación Fiscal emitida por el Servicio de Administración Tributaria, con una antigüedad máxima de un mes a la fecha en que se presenta el proyecto.
Criterios: 3.- Contar con los recursos necesarios para la coinversión, la cual será como mínimo del 20% del costo total del proyecto. La coinversión podrá ser en términos monetarios y no monetarios.	Requisitos (Documentos solicitados): 3.- Registrar en el Formato de Solicitud de Apoyo Económico para la Ejecución de Proyectos la aportación del Actor Social. Este requisito será revisado durante la etapa de recepción.
Criterios: 4.- En caso de haber sido apoyado en el ejercicio fiscal anterior, deberá haber entregado a la Instancia Ejecutora correspondiente, el Reporte Final de Actividades completo y en los plazos señalados, de cada proyecto apoyado.	Requisitos (Documentos solicitados): 4.- Previo a la captura del proyecto la Instancia Ejecutora verificará el cumplimiento de este criterio, de no cumplirlo el Sistema bloqueará la captura.

<p>Criterios:</p> <p>5.- En las convocatorias emitidas en exclusividad por el Indesol, los Actores Sociales tienen derecho a presentar un solo proyecto en el ejercicio fiscal correspondiente.</p> <p>El Actor Social podrá presentar adicionalmente otro proyecto en alguna de las convocatorias que el Indesol emita en coinversión con otra instancia.</p> <p>En ningún caso un mismo actor social podrá presentar dos proyectos en convocatorias de coinversión.</p> <p>En cada convocatoria se establecerá si ésta es emitida exclusivamente por el Indesol o si se trata de una convocatoria emitida por el Indesol en coinversión con alguna otra instancia.</p>	<p>Requisitos (Documentos solicitados):</p> <p>5.- El Sistema verificará de forma automática durante la etapa de llenado del Formato de Solicitud de Apoyo Económico para la Ejecución de Proyectos el cumplimiento del criterio.</p>
<p>Criterios:</p> <p>6.- No tener irregularidades o incumplimientos reportados, observaciones de auditorías o cualquier otro tipo de impedimento jurídico administrativo con algún Programa de la SEDESOL, o con alguna instancia pública que lo haga del conocimiento del PCS.</p>	<p>Requisitos (Documentos solicitados):</p> <p>6.- La Instancia Ejecutora verificará el cumplimiento de este criterio, durante la etapa de validación.</p>
<p>Criterios:</p> <p>7.- Los Actores Sociales que reciban apoyos del PCS no podrán recibir recursos por parte de otros programas federales, para las mismas actividades señaladas en el proyecto durante el ejercicio fiscal correspondiente.</p>	<p>Requisitos (Documentos solicitados):</p> <p>7.- En el Formato de Solicitud de Apoyo Económico para la Ejecución de Proyectos, el Actor Social deberá comprometerse a no recibir apoyos de otros programas federales para las mismas actividades señaladas en el proyecto, durante el presente ejercicio fiscal. En caso de recibir apoyos para actividades similares o complementarias, deberá informar a la Instancia Ejecutora a través del Reporte Final, el monto de los recursos recibidos y las sinergias alcanzadas para la realización del proyecto.</p>
<p>Criterios:</p> <p>8.- En caso de que el Actor Social presente más de un proyecto, las actividades propuestas en dichos proyectos deberán ser diferentes.</p> <p>La Instancia Ejecutora verificará que no haya proyectos con las mismas actividades propuestas, independientemente del Actor Social, permitiendo que participe el primero que se haya recibido.</p>	<p>Requisitos (Documentos solicitados):</p> <p>8.- En el Formato de Solicitud de Apoyo Económico para la Ejecución de Proyectos, comprometerse a no solicitar ni recibir apoyos del PCS para proyectos iguales y/o las mismas actividades, a nivel central o delegaciones, incluso a través de otros actores sociales en el mismo ejercicio fiscal.</p>
<p>b) Adicionalmente a lo señalado en el inciso a), tratándose de organización de la sociedad civil, deberá cumplir con lo siguiente:</p>	
<p>Criterios:</p> <p>1. Estar inscrita en el Registro Federal de las Organizaciones de la Sociedad Civil.</p>	<p>Requisitos (Documentos solicitados):</p> <p>1. Contar con la Clave Única de Inscripción en el Registro Federal de las Organizaciones de la Sociedad Civil (CLUNI), y que ésta se haya obtenido antes del cierre del ejercicio fiscal inmediato anterior.</p>

<p>Criterios:</p> <p>2. Haber entregado el Informe Anual a la Comisión de Fomento a las Actividades de las Organizaciones de la Sociedad Civil, a través del Registro Federal de las Organizaciones de la Sociedad Civil, a más tardar el 31 de enero del ejercicio fiscal que corresponda, de conformidad con el artículo 14 del Reglamento de la Ley Federal de Fomento a las Actividades realizadas por Organizaciones de la Sociedad Civil.</p>	<p>Requisitos (Documentos solicitados):</p> <p>2. El Sistema verificará de forma automática durante la etapa de llenado del Formato de Solicitud de Apoyo Económico para la Ejecución de Proyectos el cumplimiento de este criterio.</p>
<p>Criterios:</p> <p>3. Haber realizado las modificaciones y/o actualizaciones de su información ante el Registro Federal de las OSC, en términos de lo establecido en el artículo 7, fracción VI de la Ley Federal de Fomento a las Actividades Realizadas por Organizaciones de la Sociedad Civil y 15 del Reglamento Interno del Registro Federal de las Organizaciones de la Sociedad Civil.</p>	<p>Requisitos (Documentos Solicitados):</p> <p>3. Para constatar el cumplimiento de este criterio, en la etapa de validación la Instancia Ejecutora verificará que la información proporcionada, corresponda con la contenida en el Sistema de Información del Registro Federal de Organizaciones de la Sociedad Civil los aspectos de: Objeto social, vigencia de la o el Representante legal y domicilio fiscal.</p>
<p>c) Además de lo indicado en el inciso a), las instituciones de educación superior y centros de investigación, deberán cumplir con lo siguiente:</p>	
<p>Criterios:</p> <p>1. Acreditar la personalidad jurídica del Actor Social que presenta el proyecto.</p>	<p>Requisitos (Documentos solicitados):</p> <p>1. Adjuntar copia del documento constitutivo (ley, decreto o acuerdo de creación, publicados en el Diario Oficial de la Federación o periódicos oficiales de las entidades federativas), o bien documento protocolizado por fedatario público mediante el Sistema Electrónico que el Programa disponga para tal efecto.</p>
<p>Criterios:</p> <p>2. Acreditar la representación legal.</p>	<p>Requisitos (Documentos solicitados):</p> <p>2. Adjuntar copia del documento que acredita la representación legal (Acta protocolizada, oficio de nombramiento u otro), mediante el Sistema Electrónico que el Programa disponga para tal efecto.</p>
<p>Criterios:</p> <p>3. Estar dado de alta ante la Secretaría de Hacienda y Crédito Público.</p>	<p>Requisitos (Documentos solicitados):</p> <p>3. Adjuntar copia de la Cédula de Inscripción al RFC y del comprobante del domicilio fiscal vigente, mediante el Sistema Electrónico que el Programa disponga para tal efecto.</p>

VI. Recepción de los proyectos

El periodo de recepción de los proyectos será a partir del día siguiente a la fecha de publicación de la presente convocatoria en el Diario Oficial de la Federación y al cierre de la misma, que será de hasta veinte días naturales. Para la presente convocatoria el PCS recibirá electrónicamente como máximo 100 (cien) proyectos, en función del techo presupuestal destinado para su operación. Dicha recepción se hará mediante el Sistema Electrónico que el Programa disponga para tal efecto.

VII. Resultados

Los proyectos que cuenten con la documentación completa en el Sistema, serán validados y, en su caso dictaminados de acuerdo al esquema señalado en los numerales 4.2.4 y 4.2.4.1 de las Reglas de Operación del PCS. El resultado de la dictaminación será definitivo y quedará asentado en el Acta de Dictaminación.

El resultado de los dictámenes, la relación de quienes participaron en el proceso de dictaminación, y las fichas curriculares, se darán a conocer en un plazo no mayor a sesenta días naturales después del cierre de cada convocatoria, a través de la página electrónica www.indesol.gob.mx.

En ningún caso se publicarán los nombres de las y los dictaminadores vinculados a cada proyecto, durante el presente ejercicio fiscal, por considerarse Información Reservada en términos de lo que establece la Ley General de Transparencia y Acceso a la Información Pública.

Una vez publicados los resultados de la dictaminación de los proyectos elegibles, la Instancia Ejecutora dará a conocer, en un periodo máximo de treinta días hábiles, los proyectos que serán apoyados y aquellos que no podrán recibir recursos.

VIII. Información

El Indesol será la Instancia Ejecutora de la presente Convocatoria.

Es obligación de los Actores Sociales, conocer y sujetarse a lo dispuesto en las Reglas de Operación del PCS que rigen la presente Convocatoria, las cuales proporcionan información sobre la normatividad, características y operación del PCS, mismas que están disponibles en la página electrónica: www.indesol.gob.mx.

Para mayor información dirigirse al Indesol, a los teléfonos 01800 718-8621; 5554 0390, extensiones 68379, 68382, 68383, 68384 o por correo electrónico a juan.ruiz@indesol.gob.mx (recepción y captura de proyectos); 68136, 68350, 68351, 68415 y 68430 o por correo electrónico a convocatoriasindesol@indesol.gob.mx (dudas metodológicas sobre el propósito de la convocatoria); 68432, 68433, 68434 y 68380 o por correo a dictaminacion@indesol.gob.mx (dictaminación de proyectos). En el caso del IMJUVE a los teléfonos 1500-1300 extensiones 1427, 1424, 1426 o por correo electrónico a: projuventudes@imjuventud.gob.mx

La información presentada por los Actores Sociales estará sujeta a las disposiciones que establece la Ley General de Transparencia y Acceso a la Información Pública.

“Este Programa es público, ajeno a cualquier partido político. Queda prohibido el uso para fines distintos a los establecidos a los del desarrollo social”.

Dado en la Ciudad de México, a los dieciséis días del mes de marzo de dos mil dieciséis.- La Titular del Instituto Nacional de Desarrollo Social, **María Angélica Luna y Parra y Trejo Lerdo**.- Rúbrica.

CONVOCATORIA dirigida a Organizaciones de la Sociedad Civil (OSC) para presentar proyectos de Desarrollo Integral, Alimentación, Inclusión Social e Igualdad de Género en los Estados (PD), dentro del Programa de Coinversión Social.

CONVOCATORIA DIRIGIDA A ORGANIZACIONES DE LA SOCIEDAD CIVIL (OSC) PARA PRESENTAR PROYECTOS DE DESARROLLO INTEGRAL, ALIMENTACIÓN, INCLUSIÓN SOCIAL E IGUALDAD DE GÉNERO EN LOS ESTADOS (PD), DENTRO DEL PROGRAMA DE COINVERSIÓN SOCIAL.

La Secretaría de Desarrollo Social (SEDESOL), por conducto del Instituto Nacional de Desarrollo Social (Indesol), con fundamento en los artículos 32 de la Ley Orgánica de la Administración Pública Federal; 41 del Reglamento Interior de la Secretaría de Desarrollo Social, y en los numerales 3.3, 3.4, 3.5.1, 3.5.2.1 y 4.2.1, de las Reglas de Operación del Programa de Coinversión Social, publicadas en el Diario Oficial de la Federación el 30 de diciembre de 2015, y

CONSIDERANDO

Que la Constitución Política de los Estados Unidos Mexicanos establece en su Artículo 25 que corresponde al Estado la rectoría del desarrollo nacional para garantizar que éste sea integral y sustentable, que fortalezca la Soberanía de la Nación y su régimen democrático y que, mediante el fomento del crecimiento económico y el empleo y una más justa distribución del ingreso y la riqueza, permita el pleno ejercicio de la libertad y la dignidad de los individuos, grupos y clases sociales.

Que entre los ejes estratégicos del Gobierno de la República, para el periodo 2012-2018, se encuentran un México Incluyente y un México Próspero, a fin de cerrar las brechas de desigualdad social y lograr un crecimiento económico sólido y sostenido, por lo que es necesario articular entre sí las políticas económica, social y ambiental, basadas en una clara visión de desarrollo territorial con justicia social y mediante un enfoque de derechos humanos, que involucre a los sectores público, social y privado en estrategias conjuntas.

Que el Plan Nacional de Desarrollo 2013-2018 establece que se propone transitar hacia una sociedad equitativa e incluyente, ya que más de la mitad de la población en México vive desigualdades en sus derechos sociales, económicos, políticos, culturales, sexuales y reproductivos mediante prácticas discriminatorias y excluyentes, basadas en estereotipos de género y en la carencia de un enfoque de derechos. Por ello es fundamental generar estrategias integrales tal y como lo mandata el Plan Nacional de Desarrollo 2013-2018, que establece como eje transversal de las acciones de gobierno a la perspectiva de género, que junto con el Programa Nacional para la Igualdad de Oportunidades y No Discriminación contra las Mujeres (PROIGUALDAD 2013-2018) asientan los desafíos nacionales que deben enfrentarse en los programas sectoriales, institucionales, especiales y regionales, para garantizar la igualdad sustantiva y la reducción de las brechas de desigualdad entre mujeres y hombres, por ello se plantea generar esquemas de desarrollo comunitario con un mayor grado de participación social. Asimismo, dicho Plan establece que se propone transitar hacia una sociedad equitativa e incluyente. Para lograrlo, se plantea generar esquemas de desarrollo comunitario con un mayor grado de participación social. También señala que existe un reconocimiento por parte de la sociedad acerca de que la conservación del capital natural y sus bienes y servicios ambientales, son un elemento clave para el desarrollo de los países y el nivel de bienestar de la población.

Que la Ley General de Desarrollo Social establece en su artículo 6 que son derechos para el desarrollo social la educación, salud, alimentación, vivienda, el disfrute de un medio ambiente sano, el trabajo y la seguridad social y los relativos a la no discriminación en los términos de la Constitución Política de los Estados Unidos Mexicanos.

Que el fomento de iniciativas y prácticas comunitarias para el desarrollo social y la sustentabilidad constituye uno de los componentes de una estrategia eficaz que permita alcanzar un desarrollo local y regional de largo plazo.

Que según se establece en el Programa Sectorial de Desarrollo Social 2013-2018, dicho desarrollo debe contener un componente activo de participación social, ubicando a las personas como agentes de cambio y protagonistas en la materialización de sus derechos, a través de la organización comunitaria. Para tal fin, cuenta con el Objetivo 5: Fortalecer la participación social para impulsar el desarrollo comunitario a través de esquemas de inclusión productiva y cohesión social.

Que mediante el fortalecimiento de las capacidades individuales y colectivas, la participación social y un enfoque de derechos se incrementa el acceso de las personas a una mayor igualdad de oportunidades, para los grupos tradicionalmente marginados y excluidos del desarrollo que se ubican en zonas rurales y urbanas.

Que el Sistema Nacional de Cruzada contra el Hambre, publicado el 22 de enero de 2013, en el Diario Oficial de la Federación, es una estrategia de inclusión y bienestar social, que se implementa a partir de un proceso participativo de amplio alcance cuyo propósito es conjuntar esfuerzos y recursos de la Federación, las entidades federativas y los municipios, así como de los sectores público, social y privado y de organismos e instituciones internacionales, para el cumplimiento de los objetivos de: Cero hambre a partir de una alimentación y nutrición adecuada de las personas en pobreza multidimensional extrema y carencia de acceso a la alimentación; Eliminar la desnutrición infantil aguda y mejorar los indicadores de peso y talla de la niñez; Aumentar la producción de alimentos y el ingreso de los campesinos y pequeños productores agrícolas; Minimizar las pérdidas post-cosecha y de alimentos durante su almacenamiento, transporte, distribución y comercialización, y promover la participación comunitaria para la erradicación del hambre.

Que el 25 de septiembre de 2015 la Asamblea General de la Organización de las Naciones Unidas, aprobó un conjunto de objetivos globales para erradicar la pobreza, proteger el planeta y asegurar la prosperidad para todos como parte de una nueva agenda de desarrollo sostenible. Los Objetivos de Desarrollo Sostenible plantean la consecución de un conjunto de metas vinculadas con la adopción de una nueva agenda de desarrollo, cimentada en la colaboración entre distintos actores sociales y políticos, aprovechar el impulso generado por los Objetivos de Desarrollo del Milenio y continuar con un ambicioso programa de desarrollo para después de 2015.

Que plantean, entre otros, los siguientes objetivos: garantizar una vida sana y promover el bienestar para todos en todas las edades; reducir la desigualdad en y entre los países, así como promover sociedades pacíficas e inclusivas para el desarrollo sostenible, así como facilitar el acceso a la justicia para todos.

Que el objetivo general del Programa de Coinversión Social (PCS), es contribuir a fortalecer la participación social para impulsar el desarrollo comunitario mediante el fortalecimiento y vinculación de los Actores Sociales, por lo que con base en las anteriores consideraciones se emite la siguiente:

CONVOCATORIA**DESARROLLO INTEGRAL, ALIMENTACIÓN, INCLUSIÓN SOCIAL
E IGUALDAD DE GÉNERO EN LOS ESTADOS (PD)**

Dirigida a Organizaciones de la Sociedad Civil (OSC), para la presentación de proyectos de acuerdo con los siguientes términos:

I. Objetivos**General**

Contribuir al fortalecimiento del desarrollo, inclusión y capital social, con una visión de derechos humanos y desarrollo integral sustentable, de las personas, grupos o regiones que viven en situación de vulnerabilidad o exclusión social, a través de la participación de la Sociedad Civil y las comunidades.

Específicos

1. **DESARROLLO INTEGRAL SUSTENTABLE CON PARTICIPACIÓN COMUNITARIA.** Propiciar el desarrollo económico y productivo, el bienestar y la calidad de vida de las personas, familias, grupos y comunidades rurales y urbanas, con perspectiva de derechos humanos y género, por medio de proyectos participativos comunitarios y acciones y estrategias sustentables, así como la aplicación de innovaciones tecnológicas, para promover el acceso a ingresos y la igualdad de oportunidades, con pleno respeto al entorno natural.
2. **MEJORA ALIMENTARIA, NUTRICIÓN Y SALUD.** Contribuir a garantizar la seguridad alimentaria y la adecuada nutrición de personas, familias, grupos y comunidades, que viven en situaciones de marginación, mediante su participación en la producción, abasto y distribución de alimentos; promover la adecuada alimentación de grupos en situación de vulnerabilidad en albergues o localidades; garantizando el consumo de alimentos especialmente nutritivos y la orientación nutricional y de la salud, con base en una visión de derechos humanos y de desarrollo integral comunitario.
3. **INCLUSIÓN SOCIAL.** Contribuir al desarrollo y al fortalecimiento de una sociedad incluyente e igualitaria, a través de proyectos y acciones con enfoque de derechos humanos y perspectiva de género, que promuevan la cultura de la paz; el adecuado desarrollo humano y social de las personas o grupos que por sus condiciones físicas, mentales, de género, jurídicas o sociales requieren servicios de asistencia de calidad, oportuna y expedita; así como, la inclusión de las personas con discapacidad, pueblos y comunidades indígenas, jornaleros agrícolas, adultas mayores, jóvenes, adolescentes y niños/as en situación de vulnerabilidad o exclusión.
4. **IGUALDAD Y EQUIDAD DE GÉNERO.** Promover desde una perspectiva de género y de derechos humanos, el desarrollo económico, social, cultural, ambiental y político, especialmente de las mujeres, considerando su diversidad y circunstancias, a fin de disminuir las brechas de desigualdad de género, la discriminación y la violencia contra las mujeres, las niñas y los niños, mediante procesos de empoderamiento y autonomía y contribución a la cohesión y el capital social.

II. Características de los proyectos

II.1. Los proyectos que se presenten deberán enmarcarse en alguna de las siguientes vertientes, descritas en el numeral 3.5.1 de las Reglas de Operación del PCS.

- Promoción del Desarrollo Humano y Social: Proyectos que contribuyan al logro de acciones que mejoren las condiciones de vida de la población en situación de pobreza, exclusión, vulnerabilidad, marginación o discriminación y fomenten el desarrollo comunitario y el capital social.
- Fortalecimiento, Capacitación y Sistematización: Proyectos dirigidos al mejoramiento de las capacidades, conocimientos, habilidades y metodologías de organización y gestión de los Actores Sociales, así como el equipamiento y mejoramiento de infraestructura. Incluye la promoción de la participación ciudadana en las políticas públicas, los procesos de articulación con los tres órdenes de gobierno y la generación de sinergias para un mayor impacto social.

II.2. Los proyectos deberán orientarse a alguna de las siguientes temáticas en función de los objetivos propios de la convocatoria:

Temáticas derivadas del Objetivo Específico 1 (Desarrollo Integral Sustentable con Participación Comunitaria).

- 1.1 Promover proyectos productivos (rurales o urbanos) que aprovechen las condiciones naturales del entorno y la infraestructura familiar, agreguen valor a sus productos o servicios y permitan el intercambio o la comercialización bajo un esquema de comercio justo, economía solidaria o adopción de técnicas y tecnologías apropiadas y sustentables; incluye la elaboración y comercialización de productos artesanales realizados por personas o grupos en situación de vulnerabilidad o exclusión social que rescaten los saberes y tradiciones de la población; a fin de contribuir a su empoderamiento económico y social.
- 1.2 Diseño y aplicación de estrategias culturales y sociales que contribuyan a recuperar y revalorar las opciones locales como pueden ser la revaloración del patrimonio histórico-cultural tangible e intangible (monumentos históricos, las ferias, festividades, gastronomía o artesanías), así como generar proyectos productivos, rutas ecoturísticas, destinos recreativos o deportivos, que promuevan la obtención de ingresos para la población.
- 1.3 Adopción de técnicas de producción alimentaria amigables con el ambiente y la aplicación de innovaciones tecnológicas, a partir del establecimiento de cultivos biointensivos, invernaderos, casas-sombra, viveros, apiarios, tanques acuícolas, granjas (incluyendo las de traspatio y comunales) y cultivo hidropónico, incluyendo acciones que promuevan la generación de ingresos económicos, evitar las pérdidas post-cosecha y la prevención contra plagas y enfermedades. El proyecto debe prever necesariamente sistemas de abasto o captación de agua y manejo sustentable de los residuos productivos.
- 1.4 Propiciar proyectos de participación comunitaria, acerca de los retos ambientales y sociales que están viviendo las comunidades, la recuperación de zonas sobre utilizadas y contaminadas, la protección de flora y fauna local, a fin de generar respuestas que aprovechen sus propias capacidades y motiven la participación activa en la conservación y mejoramiento del medio ambiente y a preservar la biodiversidad del país.

Temáticas derivadas del Objetivo Específico 2 (Mejora Alimentaria, Nutrición y Salud).

- 2.1 Impulso a proyectos que aprovechen las condiciones naturales del entorno y la infraestructura familiar, que promuevan la producción alimentaria a través de cultivos locales tradicionales e innovadores, criaderos de traspatio, parcelas y huertos comunitarios, que involucren la participación igualitaria de hombres y mujeres, tanto en el medio rural como en el ámbito urbano, para la autosuficiencia familiar y la seguridad alimentaria comunitaria.
- 2.2 Brindar alimentación y suplementos nutritivos, así como orientación nutricional para mejorar hábitos alimenticios de personas en situación de calle, la niñez, jóvenes, personas adultas mayores en desamparo, población indígena, personas con discapacidad y grupos que se encuentren en situación de vulnerabilidad o exclusión.
- 2.3 Impulso a los comedores sociales (comedores populares, comedores comunitarios o comedores al interior de albergues) para ofrecer comida a personas en situación de vulnerabilidad o exclusión social, desde una visión de derechos humanos.
- 2.4 Preparación de conservas de alimentos para reducir las pérdidas de productos post -cosecha durante su almacenamiento, transportación y distribución, impulsando siempre la participación por igual de mujeres y hombres.

Temáticas derivadas del Objetivo Específico 3 (Inclusión Social)

- 3.1 Mejorar las condiciones para el ejercicio y disfrute efectivo de los derechos humanos sin discriminación, así como el adecuado desarrollo humano y social de las personas con discapacidad, adultas mayores, jóvenes, adolescentes y niños/as en situación de vulnerabilidad, pueblos y comunidades indígenas, población jornalera agrícola, víctimas de abandono, abuso, maltrato o cualquier tipo de explotación o delito, así como personas desplazadas y migrantes que por sus condiciones físicas, mentales, de género, jurídicas o sociales, requieren servicios de asistencia de calidad, oportuna y expedita (salud, alimentación, albergue, recreación, rehabilitación), a efecto de satisfacer necesidades de urgente atención.

- 3.2 Brindar atención a personas en riesgo o en rehabilitación de adicciones y a sus familiares por parte de Actores Sociales reconocidos por la Comisión Nacional contra las Adicciones (CONADIC), con perspectiva de género.
- 3.3 Promoción de la participación ciudadana, la solidaridad y la prevención de cualquier tipo de violencia, con un enfoque de prevención de conflictos sociales y acciones delictivas que fomenten la cultura de la paz y la cooperación en las comunidades y ciudades, a fin de lograr la reconstrucción del tejido social.
- 3.4 Impulso de la cultura del respeto a los derechos humanos de las personas en situación de discriminación o exclusión por género, sexo, edad, origen étnico, discapacidad, condición socioeconómica y cultural u otra situación de desventaja, así como la generación de instrumentos, mecanismos o materiales de divulgación, difusión e información sobre los derechos humanos, a fin de crear conciencia, promover la inclusión social y una participación más activa de los (las) ciudadanos (as).
- 3.5 Promoción de esquemas de interacción comunitaria y participación ciudadana que impulsen y fortalezcan la organización social mediante actividades artísticas, culturales, recreativas y deportivas, que fomenten el desarrollo personal, familiar y comunitario con un enfoque de prevención de conflictos sociales y acciones delictivas, así como el buen funcionamiento, mantenimiento y apropiación de los espacios públicos, propiciando la convivencia armónica y la cohesión social.
- 3.6 Propiciar la incorporación y participación de las y los jóvenes en los proyectos que propicien su desarrollo, interacción y convivencia.
- 3.7 Promoción de proyectos para mejorar la autoestima, la posibilidad de generar ingresos y la calidad de vida de las personas que viven situaciones de discriminación o vulnerabilidad, con la finalidad de que cuenten con conocimientos, oportunidades, los recursos necesarios para implementación, acompañamiento y evaluación de los oficios.

Temáticas derivadas del Objetivo Específico 4 (Igualdad y Equidad de Género)

- 4.1 Promoción, desde una perspectiva de género, de iniciativas que favorezcan la cohesión social y acciones para prevenir y atender la discriminación por género, identificar y desnaturalizar imágenes sexistas y denigrantes de las mujeres y de las poblaciones LGBTI, a través del fomento al empleo, la participación en proyectos culturales, deportivos y artísticos en la comunidad.
- 4.2 Realización de prácticas de visibilización y respeto a la diversidad social y sexual, a los derechos humanos, así como acciones para la educación de salud sexual y reproductiva, desde un enfoque de género, que fomente una cultura de igualdad de trato, oportunidades y no discriminación.
- 4.3 Atención integral en el ámbito jurídico, médico o psicológico a mujeres, niñas y niños que viven violencia de género, así como diseño e implementación de acciones de prevención para enfrentar, atender y promover la denuncia de la violencia de género, la discriminación por razones de género y de delitos en materia de trata de personas.
- 4.4 Implementar estrategias y acciones de sensibilización con enfoque intercultural y visión de derechos humanos y equidad, para disminuir roles y estereotipos de género, que incida en el desarrollo de la responsabilidad masculina, desnaturalizando actitudes pasivas ante actos delictivos y promoviendo una cultura de paz.
- 4.5 Promover en niñas, adolescentes y mujeres liderazgos incluyentes y participativos, que propicien la conciencia sobre sus capacidades, habilidades, valía y autonomía, para negociar e influir en los diferentes ámbitos de su vida a nivel individual y colectivo, a fin de reducir las brechas de discriminación por género.

Los actores sociales participantes deberán hacerlo en el marco de la normatividad aplicable para cada caso, asegurándose de que la atención a la población beneficiaria se brinde de acuerdo a las disposiciones de las instancias normativas correspondientes y en su caso, las Normas Oficiales Mexicanas existentes. El Indesol, en el marco de la ley, podrá exigir en cualquier momento las certificaciones, reconocimientos, autorizaciones, permisos, licencias o aprobaciones para funcionar, emitidas por las instancias normativas y supervisoras encargadas.

En caso de brindar atención a personas en riesgo o en rehabilitación de adicciones y a sus familiares, esto deberá realizarse por parte de Actores Sociales reconocidos por la Comisión Nacional contra las Adicciones (CONADIC), considerando las diferencias de género que presenta esta problemática.

II.3. Los proyectos serán revisados con base en los siguientes criterios de selección establecidos en el numeral 3.4 de las Reglas de Operación del PCS:

- Sujetarse a los objetivos y a las temáticas de la convocatoria correspondiente; además de orientar el desarrollo del proyecto a la(s) temática(s) seleccionada(s).
- Cumplir con los montos y sus criterios, según la convocatoria en la que participen.
- Señalar si el proyecto da continuidad a uno anterior apoyado por el PCS, identificando y relacionando los antecedentes, los objetivos, los resultados obtenidos, los resultados esperados, y la duración de ambos proyectos, así como la importancia estratégica de darle continuidad.
- Indicar el o los niveles de impacto social que prevé lograr con la ejecución del proyecto.
- Describir el problema que pretende atender y la importancia de hacerlo, así como las causas que lo originaron.
- Estar dirigido a población en situación de vulnerabilidad o exclusión o bien, generar conocimientos que contribuyan a la mejora de sus condiciones de vida; privilegiando los principios de respeto a la dignidad de las personas e inclusión.
- Plantear criterios para seleccionar e identificar las necesidades de la población beneficiaria.
- Mantener coherencia entre el nivel o niveles de impacto que prevé lograr el proyecto y las líneas de acción propuestas.
- Mantener concordancia entre diagnóstico, objetivos, líneas de acción y acciones del proyecto.
- Vincular las líneas de acción con los resultados esperados del proyecto, así como definir el material probatorio que confirme el logro de los mismos.
- Vincular los conceptos presupuestales y el uso de los recursos, tanto del PCS como de la coinversión del Actor Social, con los objetivos, las metas y acciones planteados en el proyecto.
- Describir de manera detallada la capacidad técnica y experiencia del Actor Social y de sus integrantes en la ejecución del proyecto presentado.
- Describir mecanismos de seguimiento y evaluación que permitan medir cuantitativa y cualitativamente las distintas etapas y los resultados de la ejecución del proyecto.
- Describir mecanismos de transparencia y rendición de cuentas que propicien la participación ciudadana y la contraloría social en la utilización de los recursos y la evaluación de resultados.
- Estar articulados o coordinados en redes sociales o con otros Actores Sociales vinculados al desarrollo social y humano.
- Generación de formas de interacción, cooperación y suma de capacidades para incrementar el bienestar colectivo y que a su vez genera confianza pública y reciprocidad.
- Valoración de la trayectoria de los Actores Sociales y de sus integrantes.

La cobertura de la presente Convocatoria es en los 31 Estados. El proyecto deberá incidir 100% en un Estado.

Los AREP cuyos productos o metas se refieran a la edición de libros, manuales o audiovisuales deberán entregar 15 ejemplares a la Instancia Ejecutora, así como una copia en medio electrónico, los cuales se pondrán a disposición del público en general para consulta y servirán como instrumentos para socializar el conocimiento generado por los proyectos.

III. Montos de apoyo y porcentajes de coinversión

El PCS destinará para la presente convocatoria la cantidad de \$100'000,000.00 (Cien millones de pesos 00/100 M.N.) que podrá modificarse de acuerdo con la disponibilidad presupuestaria.

Para la ejecución de su proyecto, el Actor Social deberá seleccionar una sola temática de cualquiera de los cuatro objetivos específicos.

Para Organizaciones de la Sociedad Civil con trayectoria mayor a 3 años (que se hayan constituido legalmente antes del 1 de enero de 2013), de acuerdo a lo estipulado en las Reglas de Operación del PCS, el monto máximo de aportación por proyecto será de:

- \$300,000.00 (Trescientos mil pesos 00/100 M.N.), para proyectos que se enmarquen en alguna de las temáticas de los objetivos específicos de DESARROLLO INTEGRAL SUSTENTABLE CON PARTICIPACIÓN COMUNITARIA o MEJORA ALIMENTARIA, NUTRICIÓN Y SALUD y que incidan al 100% en uno o más de los municipios de muy alta y alta marginación que conforman las Zonas de Atención Prioritaria para el año 2016 (ZAP) que puede consultarse en la página electrónica http://www.dof.gob.mx/nota_detalle.php?codigo=5417714&fecha=27/11/2015.

- 250,000.00 (Doscientos cincuenta mil pesos 00/100 M.N.), para proyectos que se enmarquen en alguna de las temáticas de los objetivos específicos de INCLUSIÓN SOCIAL o IGUALDAD DE GÉNERO y que incidan al 100% en uno o más municipios de muy alta y alta marginación que conforman las Zonas de Atención Prioritaria para el año 2016 (ZAP) que puede consultarse en la página electrónica http://www.dof.gob.mx/nota_detalle.php?codigo=5417714&fecha=27/11/2015.
- \$200,000.00 (Doscientos mil pesos 00/100 M.N.), para proyectos que se enmarquen en cualquier temática e incidan en otra área geográfica.

Para Organizaciones de la Sociedad Civil con trayectoria menor a 3 años (que se hayan constituido legalmente entre el 1 de enero de 2013 y el 31 de diciembre de 2015), de acuerdo a lo estipulado en las Reglas de Operación del PCS, el monto máximo de aportación por proyecto será de:

- \$250,000.00 (Doscientos cincuenta mil pesos 00/100 M.N.), para proyectos que se enmarquen en alguna de las temáticas de los objetivos específicos de DESARROLLO INTEGRAL SUSTENTABLE CON PARTICIPACIÓN COMUNITARIA o MEJORA ALIMENTARIA, NUTRICIÓN Y SALUD y que incidan al 100% en uno o más de los municipios de muy alta y alta marginación que conforman las Zonas de Atención Prioritaria para el año 2016 (ZAP) que puede consultarse en la página electrónica http://www.dof.gob.mx/nota_detalle.php?codigo=5417714&fecha=27/11/2015.
- 200,000.00 (Doscientos mil pesos 00/100 M.N.), para proyectos que se enmarquen en alguna de las temáticas de los objetivos específicos de INCLUSIÓN SOCIAL o IGUALDAD DE GÉNERO y que incidan al 100% en uno o más municipios de muy alta y alta marginación que conforman las Zonas de Atención Prioritaria para el año 2016 (ZAP) que puede consultarse en la página electrónica http://www.dof.gob.mx/nota_detalle.php?codigo=5417714&fecha=27/11/2015.
- \$150,000.00 (Ciento cincuenta mil pesos 00/100 M.N.), para proyectos que se enmarquen en cualquier temática e incidan en otra área geográfica.

El porcentaje de coinversión de los Actores Sociales deberá ser cuando menos del 20% del costo total del Proyecto. La coinversión podrá ser en términos monetarios y no monetarios.

IV. Conceptos presupuestales permitidos para la convocatoria.

Los conceptos presupuestales permitidos para pagar con recursos del PCS, se encuentran especificados en el Anexo 8 de las Reglas de Operación del Programa de Coinversión Social, para el ejercicio fiscal 2016. Para esta convocatoria, en ningún caso podrán otorgarse recursos para becas.

Los recursos humanos y/o materiales presupuestados en cada proyecto deberán ser considerados como medio para fomentar el bienestar, la cohesión y el capital social de los beneficiarios y en ningún caso podrán tener otro destino.

V. Criterios y requisitos de participación de los Actores Sociales

Podrán participar los Actores Sociales que cumplan con lo establecido en el numeral 3.3 de las Reglas de Operación del PCS, que se menciona a continuación:

Criterios	Requisitos (Documentos solicitados)
a) En todos los casos se deberá cumplir con lo siguiente:	
Criterios: 1. Contar con un proyecto que cumpla con los requisitos que marcan las Reglas de Operación, así como con las bases que establezca la convocatoria en la que participa.	Requisitos (Documentos solicitados): 1. Presentar el Formato de Solicitud de Apoyo Económico para la Ejecución de Proyectos por parte de Organizaciones de la Sociedad Civil e Instituciones de Educación Superior y Centros de Investigación del Programa de Coinversión Social, mediante el Sistema Electrónico que el Programa disponga para tal efecto, en la dirección electrónica www.indesol.gob.mx . El documento deberá ser enviado con la firma electrónica de la persona que ostente la representación legal, acreditando así su identidad, en términos de lo establecido en la Ley de Firma Electrónica Avanzada y su Reglamento. La Instancia Ejecutora proporcionará el Formato de Solicitud de Apoyo Económico para la Ejecución de Proyectos correspondiente al tipo de Actor Social que representa.

<p>Criterios:</p> <p>2.- Cumplir con los requisitos fiscales de conformidad con la normatividad aplicable en la materia la cual deberá señalar específicamente que se trata de una "persona moral sin fines de lucro".</p>	<p>Requisitos (Documentos solicitados):</p> <p>2.- Adjuntar al proyecto, la Constancia de Situación Fiscal emitida por el Servicio de Administración Tributaria, con una antigüedad máxima de un mes a la fecha en que se presenta el proyecto.</p>
<p>Criterios:</p> <p>3.- Contar con los recursos necesarios para la coinversión, la cual será como mínimo del 20% del costo total del proyecto. La coinversión podrá ser en términos monetarios y no monetarios.</p>	<p>Requisitos (Documentos solicitados):</p> <p>3.- Registrar en el Formato de Solicitud de Apoyo Económico para la Ejecución de Proyectos la aportación del Actor Social. Este requisito será revisado durante la etapa de recepción.</p>
<p>Criterios:</p> <p>4.- En caso de haber sido apoyado en el ejercicio fiscal anterior, deberá haber entregado a la Instancia Ejecutora correspondiente, el Reporte Final de Actividades completo y en los plazos señalados, de cada proyecto apoyado.</p>	<p>Requisitos (Documentos solicitados):</p> <p>4.- Previo a la captura del proyecto la Instancia Ejecutora verificará el cumplimiento de este criterio, de no cumplirlo el Sistema bloqueará la captura.</p>
<p>Criterios:</p> <p>5.- En las convocatorias emitidas en exclusividad por el Indesol, los Actores Sociales tienen derecho a presentar un solo proyecto en el ejercicio fiscal correspondiente.</p> <p>El Actor Social podrá presentar adicionalmente otro proyecto en alguna de las convocatorias que el Indesol emita en coinversión con otra instancia.</p> <p>En ningún caso un mismo actor social podrá presentar dos proyectos en convocatorias de coinversión.</p> <p>En cada convocatoria se establecerá si ésta es emitida exclusivamente por el Indesol o si se trata de una convocatoria emitida por el Indesol en coinversión con alguna otra instancia.</p>	<p>Requisitos (Documentos solicitados):</p> <p>5.- El Sistema verificará de forma automática durante la etapa de llenado del Formato de Solicitud de Apoyo Económico para la Ejecución de Proyectos el cumplimiento del criterio.</p>
<p>Criterios:</p> <p>6.- No tener irregularidades o incumplimientos reportados, observaciones de auditorías o cualquier otro tipo de impedimento jurídico administrativo con algún Programa de la SEDESOL, o con alguna instancia pública que lo haga del conocimiento del PCS.</p>	<p>Requisitos (Documentos solicitados):</p> <p>6.- La Instancia Ejecutora verificará el cumplimiento de este criterio, durante la etapa de validación.</p>
<p>Criterios:</p> <p>7.- Los Actores Sociales que reciban apoyos del PCS no podrán recibir recursos por parte de otros programas federales, para las mismas actividades señaladas en el proyecto durante el ejercicio fiscal correspondiente.</p>	<p>Requisitos (Documentos solicitados):</p> <p>7.- En el Formato de Solicitud de Apoyo Económico para la Ejecución de Proyectos, el Actor Social deberá comprometerse a no recibir apoyos de otros programas federales para las mismas actividades señaladas en el proyecto, durante el presente ejercicio fiscal. En caso de recibir apoyos para actividades similares o complementarias, deberá informar a la Instancia Ejecutora a través del Reporte Final, el monto de los recursos recibidos y las sinergias alcanzadas para la realización del proyecto.</p>

<p>Criterios:</p> <p>8. En caso de que el Actor Social presente más de un proyecto, las actividades propuestas en dichos proyectos deberán ser diferentes.</p> <p>La Instancia Ejecutora verificará que no haya proyectos con las mismas actividades propuestas, independientemente del Actor Social, permitiendo que participe el primero que se haya recibido.</p>	<p>Requisitos (Documentos solicitados):</p> <p>8. En el Formato de Solicitud de Apoyo Económico para la Ejecución de Proyectos, comprometerse a no solicitar ni recibir apoyos del PCS para proyectos iguales y/o las mismas actividades, a nivel central o delegaciones, incluso a través de otros actores sociales en el mismo ejercicio fiscal.</p>
<p>b) Adicionalmente a lo señalado en el inciso a), tratándose de organización de la sociedad civil, deberá cumplir con lo siguiente:</p>	
<p>Criterios:</p> <p>1. Estar inscrita en el Registro Federal de las Organizaciones de la Sociedad Civil.</p>	<p>Requisitos (Documentos solicitados):</p> <p>1. Contar con la Clave Única de Inscripción en el Registro Federal de las Organizaciones de la Sociedad Civil (CLUNI), y que ésta se haya obtenido antes del cierre del ejercicio fiscal inmediato anterior.</p>
<p>Criterios:</p> <p>2. Haber entregado el Informe Anual a la Comisión de Fomento a las Actividades de las Organizaciones de la Sociedad Civil, a través del Registro Federal de las Organizaciones de la Sociedad Civil, a más tardar el 31 de enero del ejercicio fiscal que corresponda, de conformidad con el artículo 14 del Reglamento de la Ley Federal de Fomento a las Actividades realizadas por Organizaciones de la Sociedad Civil.</p>	<p>Requisitos (Documentos solicitados):</p> <p>2. El Sistema verificará de forma automática durante la etapa de llenado del Formato de Solicitud de Apoyo Económico para la Ejecución de Proyectos el cumplimiento de este criterio.</p>
<p>Criterios:</p> <p>3. Haber realizado las modificaciones y/o actualizaciones de su información ante el Registro Federal de las OSC, en términos de lo establecido en el artículo 7, fracción VI de la Ley Federal de Fomento a las Actividades Realizadas por Organizaciones de la Sociedad Civil y 15 del Reglamento Interno del Registro Federal de las Organizaciones de la Sociedad Civil.</p>	<p>Requisitos (Documentos Solicitados):</p> <p>3. Para constatar el cumplimiento de este criterio, en la etapa de validación la Instancia Ejecutora verificará que la información proporcionada, corresponda con la contenida en el Sistema de Información del Registro Federal de Organizaciones de la Sociedad Civil los aspectos de: Objeto social, vigencia del/la Representante legal y domicilio fiscal.</p>

VI. Recepción de los proyectos

El periodo de recepción de los proyectos será a partir del día siguiente a la fecha de publicación de la presente convocatoria en el Diario Oficial de la Federación y hasta el cierre de la misma, que será de veinte días naturales. Para la presente convocatoria el PCS recibirá electrónicamente como máximo 100 (cien) proyectos por Estado, en función del techo presupuestal destinado para su operación. Dicha recepción se hará mediante el Sistema Electrónico que el Programa disponga para tal efecto.

VII. Resultados

Los proyectos que cuenten con la documentación completa en el Sistema, serán validados y, en su caso dictaminados de acuerdo al esquema señalado en los numerales 4.2.4 y 4.2.4.1 de las Reglas de Operación del PCS. El resultado de la dictaminación será definitivo y quedará asentado en el Acta de Dictaminación.

El resultado de los dictámenes, la relación de quienes participaron en el proceso de dictaminación, y las fichas curriculares, se darán a conocer en un plazo no mayor a sesenta días naturales después del cierre de cada convocatoria, a través de la página electrónica www.indesol.gob.mx

En ningún caso se publicarán los nombres de las y los dictaminadores vinculados a cada proyecto, durante el presente ejercicio fiscal, por considerarse Información clasificada con carácter de confidencial, al contenerse datos personales en términos de lo que establece la Ley General de Transparencia y Acceso a la Información Pública.

Una vez publicados los resultados de la dictaminación de los proyectos elegibles, la Instancia Ejecutora dará a conocer, en un periodo máximo de treinta días hábiles, los proyectos que serán apoyados y aquellos que no podrán recibir recursos.

VIII. Información

Las Delegaciones de la SEDESOL en los estados serán las Instancias Ejecutoras de la presente Convocatoria.

Es obligación de los Actores Sociales, conocer y sujetarse a lo dispuesto en las Reglas de Operación del PCS que rigen la presente Convocatoria, las cuales proporcionan información sobre la normatividad, características y operación del PCS, mismas que están disponibles en la página electrónica: www.indesol.gob.mx.

Para mayor información dirigirse al Indesol, a los teléfonos 01800 718-8621; 5554 0390, extensiones 68363, 68365, 68364, 68368, 68366, 68436 o por correo electrónico a delegaciones.pcs@indesol.gob.mx.

La información presentada por los Actores Sociales estará sujeta a las disposiciones que establece la Ley General de Transparencia y Acceso a la Información Pública.

“Este Programa es público, ajeno a cualquier partido político. Queda prohibido el uso para fines distintos a los establecidos a los del desarrollo social”.

Dado en la Ciudad de México, a los ocho días del mes de marzo de dos mil dieciséis.- La Titular del Instituto Nacional de Desarrollo Social, **María Angélica Luna y Parra y Trejo Lerdo**.- Rúbrica.

CONVOCATORIA dirigida a Organizaciones de la Sociedad Civil (OSC) e Instituciones de Educación Superior y Centros de Investigación para presentar Proyectos de Investigación (VI), del Programa de Coinversión Social.

CONVOCATORIA DIRIGIDA A ORGANIZACIONES DE LA SOCIEDAD CIVIL (OSC) E INSTITUCIONES DE EDUCACIÓN SUPERIOR Y CENTROS DE INVESTIGACIÓN PARA PRESENTAR PROYECTOS DE INVESTIGACIÓN (VI), DEL PROGRAMA DE COINVERSIÓN SOCIAL.

La Secretaría de Desarrollo Social (SEDESOL), por conducto del Instituto Nacional de Desarrollo Social (Indesol), con fundamento en los artículos 32 de la Ley Orgánica de la Administración Pública Federal; 41 del Reglamento Interior de la Secretaría de Desarrollo Social, y en los numerales 3.3, 3.4, 3.5.1, 3.5.2.1 y 4.2.1, de las Reglas de Operación del Programa de Coinversión Social, publicadas en el Diario Oficial de la Federación el 30 de diciembre de 2015, y

CONSIDERANDO

Que la Ley General de Desarrollo Social, establece en su Artículo 3, fracciones III. Solidaridad: Colaboración entre personas, grupos sociales y órdenes de gobierno, de manera corresponsable para el mejoramiento de la calidad de vida de la sociedad; y V. Participación social: Derecho de las personas y organizaciones a intervenir e integrarse, individual o colectivamente en la formulación, ejecución y evaluación de las políticas, programas y acciones del desarrollo social.

Que la totalidad de las actividades realizadas por los Actores Sociales, a través de proyectos presentados en esta convocatoria, quedan sujetas a lo dispuesto en la Ley Federal de Fomento a las Actividades realizadas por Organizaciones de la Sociedad Civil; de manera particular y en caso de presentarse alguna infracción se atenderá a lo establecido en el artículo 30 de la ley referida, así como en el artículo 64 de la Ley General de Desarrollo Social.

Que el Plan Nacional de Desarrollo 2013-2018 en su Eje 2 “México Incluyente”, en el numeral II.2, señala que un México Incluyente plantea una política social de nueva generación, es decir, una política enfocada en alcanzar una sociedad de derechos ciudadanos y humanos plenos.

Que en tal sentido, se proponen políticas sociales que giran en torno al ciudadano, ubicándolo como un agente de cambio, protagonista de su propia superación a través de su organización y participación activa.

Que para lograr lo anterior, la prioridad será integrar una sociedad con equidad, cohesión social e igualdad de oportunidades, buscando consolidar plataformas de movilidad social que contribuyan a cerrar las brechas existentes entre diferentes grupos sociales y regiones del país.

Que por ello es fundamental generar estrategias integrales tal y como lo mandata el Plan Nacional de Desarrollo 2013-2018, que establece como eje transversal de las acciones de gobierno a la perspectiva de género, que junto con el Programa Nacional para la Igualdad de Oportunidades y No Discriminación contra las Mujeres PROIGUALDAD 2013-2018, asientan los desafíos nacionales que deben enfrentarse en los programas sectoriales, institucionales, especiales y regionales, para garantizar la igualdad sustantiva y la reducción de las brechas de desigualdad entre mujeres y hombres.

Que el Acuerdo publicado en el Diario Oficial de la Federación el 20 de diciembre de 2013, mediante el cual se regula la organización y funcionamiento interno del órgano administrativo desconcentrado de la Secretaría de Desarrollo Social denominado Instituto Nacional de Desarrollo Social, en su Artículo 10, fracción IX, señala: Promover, impulsar coordinar y difundir proyectos de investigación, sistematización del conocimiento, información, asesoría y de apoyo técnico en materia de participación, gestión y desarrollo social, con instituciones de educación superior y de investigación, así como con diversos actores sociales con el fin de fortalecer a las OSC para un mayor impacto social en sus proyectos y mejorar la operación de los programas de Indesol.

Que el fortalecimiento del sector se ha centrado fundamentalmente en las organizaciones de la sociedad civil y no en el impacto e incidencia social de sus acciones de acuerdo a temas, grupos objetivo, épocas y regiones, lo que a su vez ha ido impactando los modelos de atención directa y transformando políticas públicas, fortaleciendo así la cohesión social y el capital social.

Que uno de los objetivos del Subsistema de Gestión del Conocimiento del Sistema Integral de Capacitación del Indesol es visibilizar la importancia del quehacer de la sociedad civil organizada, para lo cual promueve la realización y divulgación de estudios e investigaciones sobre la trayectoria, la situación actual y el impacto e incidencia social de las acciones de las organizaciones de la sociedad civil logrados a través de sus diversos modelos de interacción.

Que el 25 de septiembre de 2015 la Asamblea General de la Organización de las Naciones Unidas, aprobó un conjunto de objetivos globales para erradicar la pobreza, proteger el planeta y asegurar la prosperidad para todos como parte de una nueva agenda de desarrollo sostenible. Los Objetivos de Desarrollo Sostenible plantean la consecución de un conjunto de metas vinculadas con la adopción de una nueva agenda de desarrollo, cimentada en la colaboración entre distintos actores sociales y políticos, aprovechar el impulso generado por los Objetivos de Desarrollo del Milenio y continuar con un ambicioso programa de desarrollo para después de 2015.

Que plantean, entre otros, los siguientes objetivos: garantizar una vida sana y promover el bienestar para todos en todas las edades; reducir la desigualdad en y entre los países, así como promover sociedades pacíficas e inclusivas para el desarrollo sostenible, así como facilitar el acceso a la justicia para todos.

Que el objetivo general del Programa de Coinversión Social (PCS), es contribuir a fortalecer la participación social para impulsar el desarrollo comunitario mediante el fortalecimiento y vinculación de los Actores Sociales, por lo que con base en las anteriores consideraciones se emite la siguiente:

CONVOCATORIA

DE INVESTIGACIÓN (VI)

Dirigida a Organizaciones de la Sociedad Civil (OSC) e Instituciones de Educación Superior y Centros de Investigación, para la presentación de proyectos de acuerdo con los siguientes términos:

I. Objetivos

General

Impulsar y apoyar la realización de proyectos de investigación orientados a la generación, sistematización y difusión de conocimientos acerca de la trayectoria y las actividades de las organizaciones de la sociedad civil en el país a favor del desarrollo social integral e incluyente, sobre su situación actual y sobre el impacto e incidencia social de los proyectos apoyados a través del Programa de Coinversión Social y su capacidad de generar capital social.

Específicos

1. Identificar y profundizar en el conocimiento de los factores que influyen de manera decisiva en la creación, desarrollo y fortalecimiento, permanencia y capacidad de innovación de las organizaciones sociales.
2. Determinar y profundizar en el conocimiento de los efectos sobre el desarrollo social integral e incluyente derivados de las acciones de las organizaciones de la sociedad civil, a través de los proyectos apoyados por el Programa de Coinversión Social del Indesol.
3. Impulsar la difusión de las experiencias y prácticas exitosas de las organizaciones de la sociedad civil con la finalidad de socializar sus resultados, metodologías, propuestas y recomendaciones, de forma que se fomente su réplica por otros actores sociales involucrados en el desarrollo social.

II. Características de los proyectos

II.1. Los proyectos que se presenten deberán enmarcarse en la siguiente vertiente, descrita en el numeral 3.5.1 de las Reglas de Operación del PCS.

- **Investigación:** Proyectos que generen, propicien y difundan conocimiento, metodologías, instrumentos, diagnósticos, evaluaciones, propuestas y recomendaciones, entre otros, en materia de desarrollo social.

II.2. Los proyectos deberán orientarse a alguna de las siguientes temáticas en función de los objetivos propios de la convocatoria:

Temáticas del objetivo específico 1 (Identificar y profundizar en el conocimiento de los factores que influyen de manera decisiva en la creación, desarrollo y fortalecimiento, permanencia y capacidad de innovación de las organizaciones sociales).

1.1 Estudios que recuperen la trayectoria de organizaciones de la sociedad civil que permitan identificar el contexto socio-histórico en el que surgen, las causas de su creación, las etapas vividas en su proceso de desarrollo, la biografía de sus fundadores(as), sus temas, regiones y grupos objetivo, su impacto e incidencia social, sus principales contribuciones y lecciones aprendidas, la adaptabilidad de sus métodos y líneas de acción en el marco de su objeto social, sus áreas de oportunidad, los factores de riesgo, su capacidad de generar cohesión y capital social y sus retos futuros.

Los proyectos que se postulen en este objetivo y temática deberán ubicar a las OSC objeto de estudio de acuerdo a sus años de experiencia -de preferencia por décadas-, ubicadas en diferentes entidades federativas y/o regiones, temas y grupos objetivo, de manera que sea posible diferenciar las tendencias de una época a otra. Se podrán realizar estudios comparativos que permitan identificar diferentes tendencias de participación social, similitudes y diferencias en las trayectorias, características de las épocas en las que surgieron, temas y grupos de atención. Asimismo, interesa indagar sobre el papel que el Indesol y, en especial, el PCS han desempeñado a lo largo de sus respectivas trayectorias.

1.2 Estudios que generen conocimientos sobre la situación actual que guardan las OSC legalmente constituidas e inscritas en el Registro Federal de las Organizaciones de la Sociedad Civil. Se incluyen investigaciones que permitan identificar y comprender los factores que intervienen para que las OSC se mantengan activas, en crecimiento y consolidadas, y aquellos factores que inciden en el estatus de inactivas (por ejemplo, origen de la organización, características de los fundadores, intervención de elementos externos, etc.). También estudios sobre los apoyos y estímulos recibidos por las OSC y su utilización, los mecanismos de participación ciudadana de las organizaciones, así como su trayectoria, el impacto social e incidencia que han alcanzado, sus redes de vinculación y la identificación de modelos de interacción, entre otros aspectos.

Estos estudios deberán apoyarse en la información proporcionada por los Informes Anuales presentados al Registro Federal de OSC, la cual deberá ser complementada con otras fuentes adicionales, con trabajo de campo, así como con el material sistematizado por las propias organizaciones.

Las OSC que se seleccionen como objeto de estudio deberán dedicarse a alguna(s) de las actividades previstas en el artículo 5 de la Ley Federal de Fomento a las Actividades Realizadas por las Organizaciones de la Sociedad Civil.

Temática del objetivo específico 2 (Determinar y profundizar en el conocimiento de los efectos sobre el desarrollo social integral e incluyente derivados de las acciones de las organizaciones de la sociedad civil, a través de los proyectos apoyados por el Programa de Coinversión Social del Indesol).

2.1. Estudios dirigidos a generar conocimientos sobre los diferentes niveles de impacto e incidencia social de las actividades de las OSC en el marco de su objeto social y de los proyectos que les han sido apoyados a través de las convocatorias del Programa de Coinversión Social.

Los proyectos de investigación que se postulan en este objetivo y temática deberán seleccionar alguna convocatoria y/o temática específica de las convocatorias del PCS y deberán basarse en la propuesta de evaluación de impacto e incidencia social de proyectos diseñada por el Indesol (Anexo 3 y 3 bis de las Reglas de Operación 2016 del PCS, apartado 3.7).

Temáticas del objetivo específico 3 (Impulsar la difusión de las experiencias y prácticas exitosas de las organizaciones de la sociedad civil con la finalidad de socializar sus resultados, metodologías, propuestas y recomendaciones, de forma que se fomente su réplica por otros actores sociales involucrados en el desarrollo social).

3.1. Estudios orientados a la identificación y sistematización de prácticas exitosas derivadas de los proyectos apoyados a las OSC por el Programa de Coinversión Social, que desarrollen y/o apliquen modelos de interacción susceptibles de compararse y replicarse.

3.2 Investigaciones sobre experiencias exitosas en la conformación de redes y vínculos entre OSC y entre OSC y otros actores sociales (por ejemplo, los tres niveles de gobierno, la academia o la iniciativa privada, entre otros) derivados del desarrollo de proyectos apoyados por el PCS o resultado de actividades de encuentros o vinculación del Indesol.

No se considerarán sujetos de esta convocatoria proyectos de investigación enmarcados en otros campos de estudio ni aquellos que planteen exclusivamente la difusión y/o realización de actividades académicas, congresos, simposios, foros, seminarios o similares, aun y cuando tengan como objetivo alentar o promover la investigación social. Asimismo, los proyectos deberán incluir la perspectiva de género.

Los proyectos que se postulan deberán considerar dentro de sus objetivos específicos y metas correspondientes la elaboración de dos productos finales:

- 1) Un libro impreso derivado de la investigación (con extensión mínima de 150 páginas) y su versión digital, así como,
- 2) Un material audiovisual con duración mínima de 10 minutos, con base en un guión que explique la investigación y sus principales hallazgos, elaborado y editado con calidad de difusión.

El libro impreso deberá tener un tiraje mínimo de 500 ejemplares (libros); en el caso del material audiovisual deberán reproducirse 10 copias en formato DVD.

Los AREP deberán considerar en sus metas una reunión con el área de Investigación y Profesionalización del Indesol para la presentación de los avances de la investigación, así como una actividad de difusión que el AREP deberá llevar a cabo para la presentación de los resultados de la investigación. Asimismo, los AREP deberán participar en los eventos de difusión, análisis e intercambio de resultados de los proyectos apoyados que organice la Instancia Ejecutora.

II.3. Los proyectos serán revisados con base en los siguientes criterios de selección establecidos en el numeral 3.4 de las Reglas de Operación del PCS:

- Sujetarse a los objetivos y a las temáticas de la convocatoria correspondiente; además de orientar el desarrollo del proyecto a la(s) temática(s) seleccionada(s).
- Cumplir con los montos y sus criterios, según la convocatoria en la que participen.
- Señalar si el proyecto da continuidad a uno anterior apoyado por el PCS, identificando y relacionando los antecedentes, los objetivos, los resultados obtenidos, los resultados esperados, y la duración de ambos proyectos, así como la importancia estratégica de darle continuidad.
- Indicar el o los niveles de impacto social que prevé lograr con la ejecución del proyecto.
- Describir el problema que pretende atender y la importancia de hacerlo, así como las causas que lo originaron.
- Estar dirigido a población en situación de vulnerabilidad o exclusión o bien, generar conocimientos que contribuyan a la mejora de sus condiciones de vida; privilegiando los principios de respeto a la dignidad de las personas e inclusión.
- Plantear criterios para seleccionar e identificar las necesidades de la población beneficiaria.

- Mantener coherencia entre el nivel o niveles de impacto que prevé lograr el proyecto y las líneas de acción propuestas.
- Mantener concordancia entre diagnóstico, objetivos, líneas de acción y acciones del proyecto.
- Vincular las líneas de acción con los resultados esperados del proyecto, así como definir el material probatorio que confirme el logro de los mismos.
- Vincular los conceptos presupuestales y el uso de los recursos, tanto del PCS como de la coinversión del Actor Social, con los objetivos, las metas y acciones planteados en el proyecto.
- Describir de manera detallada la capacidad técnica y experiencia del Actor Social y de sus integrantes en la ejecución del proyecto presentado.
- Describir mecanismos de seguimiento y evaluación que permitan medir cuantitativa y cualitativamente las distintas etapas y los resultados de la ejecución del proyecto.
- Describir mecanismos de transparencia y rendición de cuentas que propicien la participación ciudadana y la contraloría social en la utilización de los recursos y la evaluación de resultados.
- Estar articulados o coordinados en redes sociales o con otros Actores Sociales vinculados al desarrollo social y humano.
- Generación de formas de interacción, cooperación y suma de capacidades para incrementar el bienestar colectivo y que a su vez genera confianza pública y reciprocidad.
- Valoración de la trayectoria de los Actores Sociales y de sus integrantes.

La cobertura de la presente Convocatoria es nacional.

Los AREP deberán entregar 50 ejemplares del libro y su versión electrónica así como 10 copias del video en formato DVD a la Dirección de Investigación y Profesionalización. Estos materiales se pondrán a disposición del público en general para consulta en el Centro de Documentación y la página web del Indesol y podrán ser difundidos por cualquier medio por el Instituto con fines de divulgación del conocimiento generado por los Actores Sociales o utilizados en eventos de capacitación del Instituto, en los que se otorgarán los créditos correspondientes.

III. Montos de apoyo y porcentajes de coinversión

El PCS destinará para la presente convocatoria la cantidad de \$3'000,000.00 (Tres millones de pesos 00/100 M.N.) que podrá modificarse de acuerdo con la disponibilidad presupuestaria.

El monto máximo de aportación del PCS por proyecto será de:

- a) Proyectos de investigación que incluyan trabajo documental y de campo en 5 o más entidades federativas, de preferencia en diferentes regiones del país, hasta \$380,000.00 (Trescientos ochenta mil pesos 00/100 M.N.).
- b) Proyectos de investigación que incluyan trabajo documental y de campo en 4 entidades federativas, de preferencia en diferentes regiones del país, hasta \$340,000.00 (Trescientos cuarenta mil pesos 00/100 M.N.).
- c) Proyectos de investigación que incluyan trabajo documental y de campo en 3 entidades federativas, de preferencia en diferentes regiones del país hasta \$300,000.00 (Trescientos mil pesos 00/100 M.N.).

El porcentaje de coinversión de los Actores Sociales deberá ser cuando menos el 20% del costo total del Proyecto. La coinversión podrá ser en términos monetarios y no monetarios.

IV. Conceptos presupuestales permitidos para la convocatoria.

Los conceptos presupuestales permitidos para pagar con recursos del PCS, se encuentran especificados en el Anexo 8 de las Reglas de Operación del Programa de Coinversión Social, para el ejercicio fiscal 2016. Para esta convocatoria, en ningún caso podrán otorgarse recursos para becas.

V. Criterios y requisitos de participación de los Actores Sociales

Podrán participar los Actores Sociales que cumplan con lo establecido en el numeral 3.3 de las Reglas de Operación del PCS, que se menciona a continuación:

Criterios	Requisitos (Documentos solicitados)
a) En todos los casos se deberá cumplir con lo siguiente:	
<p>Criterios:</p> <p>1.- Contar con un proyecto que cumpla con los requisitos que marcan las Reglas de Operación, así como con las bases que establezca la convocatoria en la que participa.</p>	<p>Requisitos (Documentos solicitados):</p> <p>1. Presentar el Formato de Solicitud de Apoyo Económico para la Ejecución de Proyectos por parte de Organizaciones de la Sociedad Civil e Instituciones de Educación Superior y Centros de Investigación del Programa de Coinversión Social, mediante el Sistema Electrónico que el Programa disponga para tal efecto, en la dirección electrónica www.indesol.gob.mx. El documento deberá ser enviado con la firma electrónica de la persona que ostente la representación legal, acreditando así su identidad, en términos de lo establecido en la Ley de Firma Electrónica Avanzada y su Reglamento.</p> <p>La Instancia Ejecutora proporcionará el Formato de Solicitud de Apoyo Económico para la Ejecución de Proyectos correspondiente al tipo de Actor Social que representa.</p>
<p>Criterios:</p> <p>2.- Cumplir con los requisitos fiscales de conformidad con la normatividad aplicable en la materia.</p>	<p>Requisitos (Documentos solicitados):</p> <p>2.- Adjuntar al proyecto, la Constancia de Situación Fiscal emitida por el Servicio de Administración Tributaria, con una antigüedad máxima de un mes a la fecha en que se presenta el proyecto.</p>
<p>Criterios:</p> <p>3.- Contar con los recursos necesarios para la coinversión, la cual será como mínimo del 20% del costo total del proyecto. La coinversión podrá ser en términos monetarios y no monetarios.</p>	<p>Requisitos (Documentos solicitados):</p> <p>3.- Registrar en el Formato de Solicitud de Apoyo Económico para la Ejecución de Proyectos la aportación del Actor Social. Este requisito será revisado durante la etapa de recepción.</p>
<p>Criterios:</p> <p>4.- En caso de haber sido apoyado en el ejercicio fiscal anterior, deberá haber entregado a la Instancia Ejecutora correspondiente, el Reporte Final de Actividades completo y en los plazos señalados, de cada proyecto apoyado.</p>	<p>Requisitos (Documentos solicitados):</p> <p>4.- Previo a la captura del proyecto la Instancia Ejecutora verificará el cumplimiento de este criterio, de no cumplirlo el Sistema bloqueará la captura.</p>
<p>Criterios:</p> <p>5.- En las convocatorias emitidas en exclusividad por el Indesol, los Actores Sociales tienen derecho a presentar un solo proyecto en el ejercicio fiscal correspondiente.</p> <p>El Actor Social podrá presentar adicionalmente otro proyecto en alguna de las convocatorias que el Indesol emita en coinversión con otra instancia.</p> <p>En ningún caso un mismo actor social podrá presentar dos proyectos en convocatorias de coinversión.</p> <p>En cada convocatoria se establecerá si ésta es emitida exclusivamente por el Indesol o si se trata de una convocatoria emitida por el Indesol en coinversión con alguna otra instancia.</p>	<p>Requisitos (Documentos solicitados):</p> <p>5.- El Sistema verificará de forma automática durante la etapa de llenado del Formato de Solicitud de Apoyo Económico para la Ejecución de Proyectos el cumplimiento del criterio.</p>

<p>Criterios:</p> <p>6.- No tener irregularidades o incumplimientos reportados, observaciones de auditorías o cualquier otro tipo de impedimento jurídico administrativo con algún Programa de la SEDESOL, o con alguna instancia pública que lo haga del conocimiento del PCS.</p>	<p>Requisitos (Documentos solicitados):</p> <p>6.- La Instancia Ejecutora verificará el cumplimiento de este criterio, durante la etapa de validación.</p>
<p>Criterios:</p> <p>7.- Los Actores Sociales que reciban apoyos del PCS no podrán recibir recursos por parte de otros programas federales, para las mismas actividades señaladas en el proyecto durante el ejercicio fiscal correspondiente.</p>	<p>Requisitos (Documentos solicitados):</p> <p>7.- En el Formato de Solicitud de Apoyo Económico para la Ejecución de Proyectos, el Actor Social deberá comprometerse a no recibir apoyos de otros programas federales para las mismas actividades señaladas en el proyecto, durante el presente ejercicio fiscal. En caso de recibir apoyos para actividades similares o complementarias, deberá informar a la Instancia Ejecutora a través del Reporte Final, el monto de los recursos recibidos y las sinergias alcanzadas para la realización del proyecto.</p>
<p>Criterios:</p> <p>8.- En caso de que el Actor Social presente más de un proyecto, las actividades propuestas en dichos proyectos deberán ser diferentes.</p> <p>La Instancia Ejecutora verificará que no haya proyectos con las mismas actividades propuestas, independientemente del Actor Social, permitiendo que participe el primero que se haya recibido.</p>	<p>Requisitos (Documentos solicitados):</p> <p>8.- En el Formato de Solicitud de Apoyo Económico para la Ejecución de Proyectos, comprometerse a no solicitar ni recibir apoyos del PCS para proyectos iguales y/o las mismas actividades, a nivel central o delegaciones, incluso a través de otros actores sociales en el mismo ejercicio fiscal.</p>
<p>b) Adicionalmente a lo señalado en el inciso a), tratándose de organización de la sociedad civil, deberá cumplir con lo siguiente:</p>	
<p>Criterios:</p> <p>1. Estar inscrita en el Registro Federal de las Organizaciones de la Sociedad Civil.</p>	<p>Requisitos (Documentos solicitados):</p> <p>1. Contar con la Clave Única de Inscripción en el Registro Federal de las Organizaciones de la Sociedad Civil (CLUNI), y que ésta se haya obtenido antes del cierre del ejercicio fiscal inmediato anterior.</p>
<p>Criterios:</p> <p>2. Haber entregado el Informe Anual a la Comisión de Fomento a las Actividades de las Organizaciones de la Sociedad Civil, a través del Registro Federal de las Organizaciones de la Sociedad Civil, a más tardar el 31 de enero del ejercicio fiscal que corresponda, de conformidad con el artículo 14 del Reglamento de la Ley Federal de Fomento a las Actividades realizadas por Organizaciones de la Sociedad Civil.</p>	<p>Requisitos (Documentos solicitados):</p> <p>2. El Sistema verificará de forma automática durante la etapa de llenado del Formato de Solicitud de Apoyo Económico para la Ejecución de Proyectos el cumplimiento de este criterio.</p>
<p>Criterios:</p> <p>3. Haber realizado las modificaciones y/o actualizaciones de su información ante el Registro Federal de las OSC, en términos de lo establecido en el artículo 7, fracción VI de la Ley Federal de Fomento a las Actividades Realizadas por Organizaciones de la Sociedad Civil y 15 del Reglamento Interno del Registro Federal de las Organizaciones de la Sociedad Civil.</p>	<p>Requisitos (Documentos Solicitados):</p> <p>3. Para constatar el cumplimiento de este criterio, en la etapa de validación la Instancia Ejecutora verificará que la información proporcionada, corresponda con la contenida en el Sistema de Información del Registro Federal de Organizaciones de la Sociedad Civil los aspectos de: Objeto social, vigencia de la o el Representante legal y domicilio fiscal.</p>

c) Además de lo indicado en el inciso a), las instituciones de educación superior y centros de investigación, deberán cumplir con lo siguiente:	
Criterios: 1. Acreditar la personalidad jurídica del Actor Social que presenta el proyecto.	Requisitos (Documentos solicitados): 1. Adjuntar copia del documento constitutivo (ley, decreto o acuerdo de creación, publicados en el Diario Oficial de la Federación o periódicos oficiales de las entidades federativas), o bien documento protocolizado por fedatario público mediante el Sistema Electrónico que el Programa disponga para tal efecto.
Criterios: 2. Acreditar la representación legal.	Requisitos (Documentos solicitados): 2. Adjuntar copia del documento que acredita la representación legal (Acta protocolizada, oficio de nombramiento u otro), mediante el Sistema Electrónico que el Programa disponga para tal efecto.
Criterios: 3. Estar dado de alta ante la Secretaría de Hacienda y Crédito Público.	Requisitos (Documentos solicitados): 3. Adjuntar copia de la Cédula de Inscripción al RFC y del comprobante del domicilio fiscal vigente, mediante el Sistema Electrónico que el Programa disponga para tal efecto.

VI. Recepción de los proyectos

El periodo de recepción de los proyectos será a partir del día siguiente a la fecha de publicación de la presente convocatoria en el Diario Oficial de la Federación y hasta el cierre de la misma, que será de un periodo de hasta veinte días naturales. Para la presente convocatoria el PCS recibirá electrónicamente como máximo 40 (cuarenta) proyectos, en función del techo presupuestal destinado para su operación. Dicha recepción se hará mediante el Sistema Electrónico que el Programa disponga para tal efecto.

VII. Resultados

Los proyectos que cuenten con la documentación completa en el Sistema, serán validados y, en su caso dictaminados de acuerdo al esquema señalado en los numerales 4.2.4 y 4.2.4.1 de las Reglas de Operación del PCS. El resultado de la dictaminación será definitivo y quedará asentado en el Acta de Dictaminación.

El resultado de los dictámenes, la relación de quienes participaron en el proceso de dictaminación, y las fichas curriculares, se darán a conocer en un plazo no mayor a sesenta días naturales después del cierre de cada convocatoria, a través de la página electrónica www.indesol.gob.mx.

En ningún caso se publicarán los nombres de las y los dictaminadores vinculados a cada proyecto, durante el presente ejercicio fiscal, por considerarse Información clasificada con carácter de confidencial, al contenerse datos personales en términos de lo que establece la Ley General de Transparencia y Acceso a la Información Pública.

Una vez publicados los resultados de la dictaminación de los proyectos elegibles, la Instancia Ejecutora dará a conocer, en un periodo máximo de treinta días hábiles, los proyectos que serán apoyados y aquellos que no podrán recibir recursos.

VIII. Información

El Indesol será la Instancia Ejecutora de la presente Convocatoria.

Es obligación de los Actores Sociales, conocer y sujetarse a lo dispuesto en las Reglas de Operación del PCS que rigen la presente Convocatoria, las cuales proporcionan información sobre la normatividad, características y operación del PCS, mismas que están disponibles en la página electrónica: www.indesol.gob.mx

Para mayor información dirigirse al Indesol, a los teléfonos 01800 718-8621; 5554 0390, extensiones 68379, 68382, 68383, 68384 o por correo electrónico a juan.ruiz@indesol.gob.mx (recepción y captura de proyectos); 68228, 68206 y 68204 o por correo electrónico a jose.magana@indesol.gob.mx, ovidio.mojica@indesol.gob.mx y xochitl.castillo@indesol.gob.mx (dudas metodológicas sobre contenido de la convocatoria).

La información presentada por los Actores Sociales estará sujeta a las disposiciones que establece la Ley General de Transparencia y Acceso a la Información Pública.

“Este Programa es público, ajeno a cualquier partido político. Queda prohibido el uso para fines distintos a los establecidos a los del desarrollo social”.

Dado en la Ciudad de México, a los dieciséis días del mes de marzo de dos mil dieciséis.- La Titular del Instituto Nacional de Desarrollo Social, **María Angélica Luna y Parra y Trejo Lerdo**.- Rúbrica.

SECRETARÍA DE ECONOMÍA

ACUERDO que modifica al diverso por el que la Secretaría de Economía emite reglas y criterios de carácter general en materia de Comercio Exterior.

Al margen un sello con el Escudo Nacional, que dice: Estados Unidos Mexicanos.- Secretaría de Economía.

Con fundamento en los artículos 34 fracciones I y XXXIII de la Ley Orgánica de la Administración Pública Federal; 4o. fracción III, 5o. fracciones III y XII, 17, 20 y 26 de la Ley de Comercio Exterior; 5 fracción XVI del Reglamento Interior de la Secretaría de Economía, y

CONSIDERANDO

Que el Acuerdo por el que la Secretaría de Economía emite reglas y criterios de carácter general en materia de Comercio Exterior (Acuerdo), publicado en el Diario Oficial de la Federación el 31 de diciembre de 2012 y sus diversas modificaciones, tiene por objeto dar a conocer las reglas que establecen disposiciones de carácter general y los criterios necesarios para el cumplimiento de las leyes, acuerdos o tratados comerciales internacionales, reglamentos, decretos, acuerdos y demás ordenamientos generales competencia de esta Secretaría, agrupándolos de modo que faciliten al usuario su aplicación.

Que mediante el Anexo 2.4.1 del Acuerdo se identifican las fracciones arancelarias de la Tarifa de la Ley de los Impuestos Generales de Importación y de Exportación, cuyas mercancías están sujetas al cumplimiento de Normas Oficiales Mexicanas en el punto de su entrada al país y en el de su salida.

Que el 30 de octubre de 2015 se publicó en el Diario Oficial de la Federación la Norma Oficial Mexicana de Emergencia NOM-EM-005-CRE-2015, Especificaciones de calidad de los petrolíferos, la cual fue modificada mediante resolución publicada en el mismo órgano informativo el 20 de enero de 2016.

Que la NOM-EM-005-CRE-2015 establece las especificaciones de calidad que deben cumplir los petrolíferos en cada etapa de la cadena de producción y suministro, la cual es aplicable en todo el territorio nacional, a las gasolinas, turbosina, diésel automotriz, diésel agrícola y marino, diésel industrial, combustóleo, gasóleo doméstico, gas avión, gasolina de llenado inicial, combustóleo intermedio y Gas Licuado de Petróleo.

Que por lo anterior, es necesario sujetar la importación de las mercancías correspondientes al cumplimiento de la NOM-EM-005-CRE-2015 y establecer el procedimiento para acreditar su cumplimiento a fin de otorgar certeza jurídica a los importadores y a las autoridades aduaneras.

Que en cumplimiento a lo señalado por la Ley de Comercio Exterior, las disposiciones del presente instrumento fueron sometidas a la consideración de la Comisión de Comercio Exterior y opinadas favorablemente por la misma, se expide el siguiente:

ACUERDO QUE MODIFICA AL DIVERSO POR EL QUE LA SECRETARÍA DE ECONOMÍA EMITE REGLAS Y CRITERIOS DE CARÁCTER GENERAL EN MATERIA DE COMERCIO EXTERIOR

Único.- Se **adicionan** el numeral 5 BIS, las fracciones arancelarias que se indican, en el orden que les corresponda según su numeración, al numeral 8 y un segundo párrafo al mismo numeral 8, del Anexo 2.4.1 del Acuerdo por el que la Secretaría de Economía emite reglas y criterios de carácter general en materia de Comercio Exterior, publicado en el Diario Oficial de la Federación el 31 de diciembre de 2012 y sus modificaciones, para quedar como sigue:

“ANEXO 2.4.1

...

1.- al 5.- ...

5 BIS.- Para acreditar el cumplimiento de la NOM-EM-005-CRE-2015 los importadores deberán:

- I. Anexar al pedimento de importación el informe de resultados, emitido por un laboratorio registrado ante la Dirección General de Normas de la SE de conformidad con la convocatoria que se emita con base en los acuerdos de reconocimiento mutuo vigentes aplicables, donde consten los resultados de las pruebas realizadas, y
- II. Señalar en el pedimento de importación el número del informe de resultados a que se refiere la fracción anterior que ampara el lote a importar.

Para otorgar el número de registro a los laboratorios extranjeros, éstos deberán cumplir con lo señalado en la convocatoria señalada en la fracción I que para tal efecto emitan las autoridades competentes, la cual contendrá, por lo menos, los siguientes requerimientos:

- a) Que el laboratorio se encuentre acreditado por un Organismo de Acreditación signatario del Acuerdo de Reconocimiento Mutuo de Laboratorios de Ensayo, de la Cooperación Internacional de Acreditación de Laboratorios, Cooperación de Acreditación de Laboratorios de Asia-Pacífico, o de la Cooperación Inter Americana de Acreditación;

- b) Que la acreditación a la que se refiere el inciso anterior sea sobre la norma ISO-IEC-17025 vigente, y
- c) Que el laboratorio tenga el alcance técnico respecto de los métodos de prueba (ASTM) indicados en la Norma Oficial Mexicana emitida por la Comisión Reguladora de Energía NOM-EM-005-CRE-2015, lo cual podrá ser verificado por la Entidad Mexicana de Acreditación a petición de la Dirección General de Normas de la SE conforme a la normativa aplicable.

La Dirección General de Normas de la SE publicará en la página electrónica www.snice.gob.mx/normasgasolina.htm tanto la convocatoria mencionada anteriormente, así como el listado de los laboratorios extranjeros registrados.

Los laboratorios extranjeros registrados deberán enviar los informes de resultados emitidos a los importadores al correo electrónico petroliferos@economia.gob.mx, con las características que les informe la Dirección General de Normas de la SE, a fin de que la DGCE valide la información y se pueda enviar por medios electrónicos al SAAI para que los importadores puedan realizar las operaciones correspondientes en las aduanas autorizadas por el SAT.

En el caso de que los importadores hayan realizado al menos veinte mil operaciones en el año inmediato anterior, no requerirán que los laboratorios de pruebas extranjeros registrados envíen los informes de resultados previo a cada operación, sino que el importador deberá enviarlos de manera consolidada en los primeros 10 días hábiles de cada bimestre al correo electrónico petroliferos@economia.gob.mx, con las características que para tal efecto establezca la DGCE. Estos importadores deberán presentar un escrito ante dicha Dirección General a fin de que se les reconozca tal condición ante la aduana.

6.- y 7.- ...

8.- ...

Fracción arancelaria	Descripción	NOM	Publicación D.O.F.
2710.12.03	Gasolina para aviones.	NOM-EM-005-CRE-2015	30-10-15
2710.12.04	Gasolina, excepto lo comprendido en la fracción 2710.12.03.	NOM-EM-005-CRE-2015	30-10-15
	Únicamente: Gasolina premium, gasolina regular y gasolina de llenado inicial.		
2710.19.04	Gasoil (gasóleo) o aceite diésel y sus mezclas.	NOM-EM-005-CRE-2015	30-10-15
	Únicamente: Diésel automotriz, diésel agrícola y marino, diésel industrial y gasóleo doméstico.		
2710.19.05	Fueloil (combustóleo).	NOM-EM-005-CRE-2015	30-10-15
	Únicamente: Combustóleo y combustóleo intermedio.		
2710.19.08	Turbosina (keroseno, petróleo lampante) y sus mezclas.	NOM-EM-005-CRE-2015	30-10-15
...

La gasolina destinada a utilizarse en eventos deportivos, la gasolina para pruebas y la gasolina de llenado inicial utilizada por las armadoras de vehículos automotores no está sujeta al cumplimiento de la NOM-EM-005-CRE-2015 en los términos señalados en el numeral 5 BIS.

...

...

9.- ...

10.- a 12.- ...”

TRANSITORIO

Único - El presente Acuerdo entrará en vigor el 1 de abril de 2016.

Ciudad de México, a 31 de marzo de 2016.- El Secretario de Economía, **Ildefonso Guajardo Villarreal**.- Rúbrica.

PODER JUDICIAL

CONSEJO DE LA JUDICATURA FEDERAL

ACUERDO General del Pleno del Consejo de la Judicatura Federal que reforma diversas disposiciones del similar, que establece las disposiciones en materia de actividad administrativa del propio Consejo, relacionado con el dictamen resolutivo financiero.

Al margen un sello con el Escudo Nacional, que dice: Estados Unidos Mexicanos.- Consejo de la Judicatura Federal.- Secretaría Ejecutiva del Pleno.

ACUERDO GENERAL DEL PLENO DEL CONSEJO DE LA JUDICATURA FEDERAL QUE REFORMA DIVERSAS DISPOSICIONES DEL SIMILAR, QUE ESTABLECE LAS DISPOSICIONES EN MATERIA DE ACTIVIDAD ADMINISTRATIVA DEL PROPIO CONSEJO, RELACIONADO CON EL DICTAMEN RESOLUTIVO FINANCIERO.

CONSIDERANDO

PRIMERO. La administración, vigilancia, disciplina y carrera judicial del Poder Judicial de la Federación, con excepción de la Suprema Corte de Justicia de la Nación y el Tribunal Electoral, corresponde al Consejo de la Judicatura Federal, con fundamento en los artículos 94, segundo párrafo, de la Constitución Política de los Estados Unidos Mexicanos y 68 de la Ley Orgánica del Poder Judicial de la Federación;

SEGUNDO. De conformidad con el artículo 100, primer párrafo de la Constitución Política de los Estados Unidos Mexicanos, el Consejo de la Judicatura Federal es un órgano del Poder Judicial de la Federación con independencia técnica, de gestión y para emitir sus resoluciones;

TERCERO. Es facultad del Consejo de la Judicatura Federal expedir acuerdos generales para el adecuado ejercicio de sus funciones, de conformidad con lo previsto en los artículos 100 de la Constitución Política de los Estados Unidos Mexicanos y 81, fracción II, de la Ley Orgánica del Poder Judicial de la Federación;

CUARTO. Se estima necesario fortalecer los criterios, por medio de los cuales se realiza el análisis financiero para emitir el dictamen resolutivo financiero, mediante la aplicación de las razones financieras, criterios de cálculo y/o parámetros de referencias, atendiendo a las características propias del giro o mercado, para conocer e interpretar la situación económica y capacidad financiera de las participantes en los diferentes procedimientos de contratación del Consejo de la Judicatura Federal; y

QUINTO. Se considera adecuado minimizar los criterios de interpretación que puedan impactar en los procedimientos de licitación, en razón de las inconformidades que puedan interponer las participantes ante el Consejo de la Judicatura Federal.

Por lo anterior, se expide el siguiente

ACUERDO

ARTÍCULO ÚNICO. Se reforman los artículos 303; 313, segundo párrafo; 314, primer párrafo; 324; 325, párrafo sexto; 347, segundo párrafo; y 349, primer párrafo del Acuerdo General del Pleno del Consejo de la Judicatura Federal, que establece las disposiciones en materia de actividad administrativa del propio Consejo, para quedar como sigue:

“Artículo 303. La Dirección General de Programación y Presupuesto realizará el dictamen resolutivo financiero con base en este Capítulo y los lineamientos que determine el Comité, en los cuales se especificarán las razones financieras que se deben valorar, las fórmulas de cálculo y los parámetros; así como los criterios de calificación de los participantes en función del giro o mercado de los bienes o servicios a adjudicar, y el objeto del procedimiento de contratación a fin de evaluar la capacidad financiera de los participantes. En todo caso los criterios de calificación y la documentación que será solicitada, deberán precisarse en las bases de licitación de cada procedimiento.

No obstante lo anterior, la Dirección General de Programación y Presupuesto podrá determinar si en el procedimiento, por la naturaleza de la operación, no se requiere del dictamen financiero.

El Comité determinará los lineamientos antes de la aprobación de los Programas Anuales de Ejecución de Adquisiciones, Arrendamientos, Obra Pública y Servicios, con excepción de las contrataciones no programadas, de las cuales se emitirán a petición de las áreas operativas una vez aprobadas por el Pleno.

La documentación financiera deberá presentarse en el procedimiento de adjudicación de que se trate, en el mismo acto de apertura de las propuestas.

Dicha documentación no se solicitará en los procedimientos que determine la Dirección General de Programación y Presupuesto, salvo que por razón de las características de los trabajos a juicio del área operativa sea necesario; y en los de adjudicación directa, siempre y cuando no deriven de una licitación pública o invitación a cuando menos tres proveedores o contratistas, que sea declarada desierta.

Cuando derivado del análisis de la documentación financiera se detecten errores aritméticos en la información, que no impacten en la estructura del activo, pasivo y capital contable, la Dirección General de Programación y Presupuesto, a través de las áreas operativas, podrá solicitar que la participante realice por escrito la aclaración correspondiente en un plazo de dos días hábiles a partir de la notificación.

Artículo 313. ...

I. a IV. ...

La publicación de la convocatoria a la licitación pública se realizará a través del portal de Internet del Consejo y su obtención será gratuita. Además, simultáneamente se enviará para su publicación en el Diario Oficial de la Federación, así como en dos periódicos de circulación nacional y, en su caso, en uno local, un resumen de la convocatoria a la licitación que deberá contener, entre otros elementos, el objeto de la licitación, el volumen de obra o a adquirir, el número de licitación y las fechas previstas para llevar a cabo el procedimiento de contratación.

Artículo 314. El Consejo, siempre que ello no tenga por objeto limitar el número de licitantes, podrá modificar aspectos establecidos en la convocatoria y en las bases, a más tardar el séptimo día natural previo al acto de presentación y apertura de propuestas, debiendo difundir dichas modificaciones en su portal de Internet, en el Diario Oficial de la Federación y en los periódicos en los que se haya publicado el resumen de la convocatoria, a más tardar el día hábil siguiente a aquél en que se efectúen.

...

...

...

Artículo 324. Los participantes en una licitación deberán acreditar que cuentan con su inscripción ante el Instituto Mexicano del Seguro Social y el Instituto del Fondo Nacional de la Vivienda para los Trabajadores.

El Consejo, podrá requerir a los contratistas, prestadores de servicios y proveedores, en los contratos, acreditar haber cubierto las cuotas obrero-patronales a dichos Institutos, relativas a los trabajadores que les prestaron sus servicios, con motivo de los trabajos ejecutados o los servicios prestados al propio Consejo.

Artículo 325. ...

...

...

...

...

I. a VII. ...

Cuando los licitantes omitan presentar en el acto de presentación y apertura de propuestas documentos que no afecten la solvencia de las ofertas técnica y/o económica, o bien, documentos requeridos por el Consejo distintos a los escritos o manifestaciones bajo protesta de decir verdad, que se soliciten al estar previstos en este Capítulo o en algún otro ordenamiento, cuya omisión debe ser motivo del desechamiento de la propuesta, éste solicitará a los licitantes que proporcionen la documentación en el plazo de cinco días hábiles.

...

Artículo 347. ...

I. a V. ...

Las convocatorias de las subastas a la inversa en forma electrónica o presencial, se publicarán en el portal de Internet del Consejo, salvo en el caso de adjudicaciones por montos aplicables a la licitación pública, supuesto en el que también se hará en el Diario Oficial de la Federación y en dos periódicos de circulación nacional y, en su caso, en uno local.

Artículo 349. La subasta a la inversa en forma electrónica se realizará dentro de los cinco días hábiles contados a partir de la fecha de publicación de la convocatoria en el portal de Internet del Consejo, salvo las adjudicaciones por montos aplicables a la licitación pública, caso en el cual será a partir de la publicación en el Diario Oficial de la Federación.

...

...

...

...”

TRANSITORIOS

PRIMERO. El presente Acuerdo entrará en vigor al día siguiente de su publicación en el Diario Oficial de la Federación, con excepción de lo dispuesto en el transitorio **TERCERO** del referido instrumento normativo.

SEGUNDO. Publíquese el Acuerdo General en el Diario Oficial de la Federación y para su mayor difusión en el Semanario Judicial de la Federación y su Gaceta; así como en el portal de Internet del Consejo de la Judicatura Federal.

TERCERO. La obligación de emitir los lineamientos con antelación a la aprobación de los programas, prevista en el artículo 303, párrafo tercero, del Acuerdo General del Pleno del Consejo de la Judicatura Federal, que establece las disposiciones en materia de actividad administrativa del propio Consejo, será aplicable a partir del ejercicio fiscal del año 2017.

Para el ejercicio fiscal del año 2016 el Comité de Adquisiciones, Arrendamientos, Obra Pública y Servicios deberá emitir los lineamientos a que se refiere el artículo 303 del citado Acuerdo General, dentro de los quince días posteriores a la entrada en vigor del presente Acuerdo.

EL LICENCIADO **GONZALO MOCTEZUMA BARRAGÁN**, SECRETARIO EJECUTIVO DEL PLENO DEL CONSEJO DE LA JUDICATURA FEDERAL, CERTIFICA: Que el engrose del Acuerdo General del Pleno del Consejo de la Judicatura Federal que reforma diversas disposiciones del similar, que establece las disposiciones en materia de actividad administrativa del propio Consejo, relacionado con el dictamen resolutivo financiero, fue aprobado por el Pleno del Consejo, en sesión ordinaria de treinta de marzo de dos mil dieciséis, por unanimidad de votos de los señores Consejeros: Presidente Ministro Luis María Aguilar Morales, Felipe Borrego Estrada, Rosa Elena González Tirado, Martha María del Carmen Hernández Álvarez, Alfonso Pérez Daza, Manuel Ernesto Saloma Vera y J. Guadalupe Tafoya Hernández.- Ciudad de México, a treinta de marzo de dos mil dieciséis.- Conste.- Rúbrica.

BANCO DE MEXICO

TIPO de cambio para solventar obligaciones denominadas en moneda extranjera pagaderas en la República Mexicana.

Al margen un logotipo, que dice: Banco de México.

TIPO DE CAMBIO PARA SOLVENTAR OBLIGACIONES DENOMINADAS EN MONEDA

EXTRANJERA PAGADERAS EN LA REPÚBLICA MEXICANA

El Banco de México, con fundamento en los artículos 8o. de la Ley Monetaria de los Estados Unidos Mexicanos; 35 de la Ley del Banco de México, así como 8o. y 10 del Reglamento Interior del Banco de México, y según lo previsto en el Capítulo V del Título Tercero de su Circular 3/2012, informa que el tipo de cambio obtenido el día de hoy fue de \$17.2370 M.N. (diecisiete pesos con dos mil trescientos setenta diezmilésimos moneda nacional) por un dólar de los EE.UU.A.

La equivalencia del peso mexicano con otras monedas extranjeras se calculará atendiendo a la cotización que rija para estas últimas contra el dólar de los EE.UU.A., en los mercados internacionales el día en que se haga el pago. Estas cotizaciones serán dadas a conocer, a solicitud de los interesados, por las instituciones de crédito del país.

Atentamente,

Ciudad de México, a 31 de marzo de 2016.- BANCO DE MÉXICO: La Gerente de Disposiciones al Sistema Financiero, **Fabiola Andrea Tinoco Hernández**.- Rúbrica.- El Gerente de Operaciones Nacionales, **Juan Rafael García Padilla**.- Rúbrica.

TASAS de interés interbancarias de equilibrio.

Al margen un logotipo, que dice: Banco de México.

TASAS DE INTERÉS INTERBANCARIAS DE EQUILIBRIO

El Banco de México, con fundamento en los artículos 8o. y 10 del Reglamento Interior del Banco de México y de conformidad con el procedimiento establecido en el Capítulo IV del Título Tercero de su Circular 3/2012, informa que las Tasas de Interés Interbancarias de Equilibrio en moneda nacional (TIIE) a plazos de 28 y 91 días obtenidas el día de hoy, fueron de 4.0650 y 4.1150 por ciento, respectivamente.

Las citadas Tasas de Interés se calcularon con base en las cotizaciones presentadas por las siguientes instituciones de banca múltiple: BBVA Bancomer, S.A., HSBC México S.A., Banco Interacciones S.A., Banca Mifel S.A., Banco J.P. Morgan S.A., Banco Credit Suisse (México), S.A. y Banco Azteca S.A.

Ciudad de México, a 31 de marzo de 2016.- BANCO DE MÉXICO: La Gerente de Disposiciones al Sistema Financiero, **Fabiola Andrea Tinoco Hernández**.- Rúbrica.- El Gerente de Operaciones Nacionales, **Juan Rafael García Padilla**.- Rúbrica.

SECCION DE AVISOS

AVISOS JUDICIALES

Estados Unidos Mexicanos
Poder Judicial de la Federación
Juzgado Octavo de Distrito en Materia Civil en la Ciudad de México
EDICTO

AL MARGEN, EL ESCUDO NACIONAL QUE DICE: ESTADOS UNIDOS MEXICANOS.- PODER JUDICIAL DE LA FEDERACIÓN.- JUZGADO OCTAVO DE DISTRITO EN MATERIA CIVIL EN LA CIUDAD DE MÉXICO.

TERCEROS INTERESADOS.

RAFAEL CORTÉS RODRÍGUEZ, EDUARDO CORTÉS NERI Y ALEJANDRO CORTÉS NERI.

En los autos del juicio de amparo número **986/2015-I**, promovido por **RICARDO CORTES NERI**, por propio derecho, contra actos de la **PRIMERA SALA FAMILIAR DEL TRIBUNAL SUPERIOR DE JUSTICIA Y EL JUEZ DÉCIMO OCTAVO DE LO FAMILIAR, AMBOS DE LA CIUDAD DE MÉXICO**; al ser señalados como terceros interesados y desconocerse su domicilio actual, con fundamento en los artículos 27, fracción III inciso B, de la Ley de Amparo y 315 del Código Federal de Procedimientos Civiles de aplicación supletoria a la Ley de Amparo, se ordena su emplazamiento al juicio de mérito por edictos, los que se publicarán por tres veces de siete en siete días, en el Diario Oficial de la Federación y en uno de los periódicos de mayor circulación en esta ciudad, y se hace de su conocimiento que en la Secretaría de trámite de amparo de este juzgado, queda a su disposición copia simple de la demanda de amparo a efecto de que en un término de treinta días contados a partir de la última publicación de tales edictos, ocurran al juzgado a hacer valer sus derechos.

Atentamente
Ciudad de México, A 01 de Marzo de 2016.
El Secretario del Juzgado Octavo de Distrito en Materia Civil en el Distrito Federal.
Lic. Ricardo Alfredo Molina Alfaro.
Rúbrica.

(R.- 428332)

Estados Unidos Mexicanos
Poder Judicial de la Federación
Juzgado Primero de Distrito en Colima, Col.
EDICTOS

AMPARO INDIRECTO 1103/2015-II-E.

TERCEROS INTERESADOS:

PORFIRIO FUENTES QUINTANA
MIGUEL MELÉNDEZ SÁNCHEZ
JUAN MANUEL TOVAR RAMÍREZ
LIMONES DEL VALLE DE TECOMÁN S. A. DE C. V.
CARLOS JULIO RAMÍREZ BERNAL

Mediante proveído de **treinta y uno de julio de dos mil quince**, este **Juzgado Primero de Distrito en el Estado de Colima**, admitió la demanda de amparo promovida por Francisco Bustos Valdivia, en su carácter de apoderado legal de BANCO DEL BAJÍO S. A. INSTITUCIÓN DE BANCA MÚLTIPLE, contra actos de la Junta Local de Conciliación y Arbitraje de Tecomán, Colima y otras autoridades, la que se registró con el número 1103/2015-II-E, asimismo, se señalaron como terceros interesados a Porfirio Fuentes Quintana, Miguel Meléndez Sánchez, Juan Manuel Tovar Ramírez, Limones del Valle de Tecomán S. A. de C. V., y Carlos Julio Ramírez Bernal, que por este medio se les emplaza a la Litis constitucional, se les hace saber la radicación del juicio y que pueden comparecer a éste a defender sus derechos dentro del término de **treinta días**, contados a partir del siguiente al de la última publicación del presente, por lo que se deja a su disposición en la secretaria de este juzgado, copia simple de la demanda de garantías.

Además, se les requiere, a efecto de que señalen domicilio en esta ciudad para oír y recibir notificaciones, apercibidos que de no hacerlo, las subsecuentes, aún las que resulten de carácter personal se les harán por medio de lista, con fundamento en el artículo 26, fracción III, de la Ley de Amparo.

Para que se publique tres veces de siete en siete días.

Para su publicación en los siguientes periódicos

“Diario Oficial de la Federación y en cualquier Diario de mayor circulación en la República”.

Colima, Colima, 26 de febrero de 2016
El Juez Primero de Distrito en el Estado de Colima.
Licenciado Víctor Hugo Velázquez Rosas
Rúbrica.

(R.- 427765)

Estados Unidos Mexicanos
Poder Judicial de la Federación
21
Juzgado Segundo de Distrito en el Estado
Cancún, Quintana Roo
EDICTO

Tercero interesada: Ingrid Lulibeth Alfonsín Martínez

En el Juicio de Amparo 716/2015, promovido por David Alejandro Mota Guillen, contra actos del Juez Tercero Penal de Primera Instancia del Distrito Judicial de Cancún, en el que señaló como acto reclamado el auto de bien preso de 17 de mayo del año 2015, dictado en la causa penal 183/2015, del Juzgado Tercero Penal de Primera Instancia del Distrito Judicial de Cancún, por el delito de homicidio calificado. Se hace del conocimiento a Ingrid Lulibeth Alfonsín Martínez, que tiene el carácter de tercero interesada, por lo que deberá presentarse ante este Juzgado dentro del término de treinta días, contados a partir del siguiente al de la última publicación, por apoderado o por gestor que pueda representarla, a defender sus derechos; apercibida que de no comparecer dentro del término señalado, se seguirá el juicio haciéndosele las ulteriores notificaciones por medio de lista que se fija en los estrados de este Juzgado Federal, infórmesele que queda a su disposición, en la secretaría de este órgano, copia simple de la demanda de garantías.

Cancún, Quintana Roo, a 21 de enero de 2016.
 La Secretaria del Juzgado Segundo de Distrito en el Estado
Silvia Jiménez Hernández.
 Rúbrica.

(R.- 427259)

Estados Unidos Mexicanos
Poder Judicial de la Federación
Juzgado Décimo de Distrito
en Coatzacoalcos, Veracruz
EDICTO

ALMA o ANA GABRIELA CLEMENTE MÁRQUEZ.

EN LOS AUTOS DEL JUICIO DE AMPARO NÚMERO 280/2015-III, del índice de este juzgado, promovido por FRANCISCO DE LA ROSA VÁZQUEZ Y LUIS ENRIQUE FLORES GUZMÁN, se ordenó emplazarlo por medio de EDICTOS por desconocerse su domicilio, los cuales se publicarán por tres veces de siete en siete días, en el Diario Oficial de la Federación y en el periódico Excélsior que se editan en la ciudad de México, Distrito Federal; así como en los ESTRADOS de este Tribunal, haciéndole saber que está a su disposición en la secretaría de este juzgado la copia simple de la demanda de amparo, y que tienen expedito su derecho para comparecer a este tribunal a deducir sus derechos, si a sus intereses conviene, y que la audiencia constitucional se celebrará a las DIEZ HORAS DEL VEINTICUATRO DE MAYO DE DOS MIL DIECISÉIS, para la audiencia constitucional.

Atentamente.
 Coatzacoalcos, Veracruz, 16 de febrero de 2016.
 El Secretario del Juzgado Décimo de Distrito
 en el Estado de Veracruz.
Lic. Alejandro Solís López.
 Rúbrica.

(R.- 427795)

Estados Unidos Mexicanos
Poder Judicial de la Federación
Juzgado Sexto de Distrito en el Estado de Guanajuato
Celaya, Gto.
"EDICTO"

A la tercera interesada María Guadalupe Reyes Ortiz.

En los autos del juicio de amparo 1164/2014-V, promovido por Luis Alberto Zamudio Saldaña, contra actos del Juez Único Penal de Partido de Yuriria, Guanajuato y otra autoridad, se le ha señalado como tercera interesada y como se desconoce su domicilio actual, se ordenó emplazarla a juicio por edictos, que deberán publicarse por tres veces, de siete en siete días, en el Diario Oficial de la Federación y en uno de los periódicos de mayor circulación en la República Mexicana, de conformidad con los artículos 27 fracción III, inciso b), de la Ley de Amparo y 315 del Código Federal de Procedimientos Civiles, de aplicación supletoria, quedando a su disposición copia simple de la demanda de amparo en la secretaría de este Juzgado de Distrito, la cual en síntesis dice: *"I.- nombre y domicilio del quejoso. Luis Alberto Zamudio Saldaña... II.- nombre y domicilio de los terceros interesados.- Nicolás Zavala Méndez... III.- autoridades responsables... c.*

Juez Único Penal de Primera Instancia del Partido Judicial de Yuriria, Guanajuato... ejecutoras... C. Director del Centro de Readaptación Social número 1000 mil de la ciudad de Valle de Santiago, Guanajuato... IV.- actos reclamados:... la inconstitucional e ilegal resolución dictada dentro del proceso penal número 28/2013 de fecha 05 de diciembre de 2014, notificada al suscrito en la misma fecha..., consistente en el auto de formal prisión decretado en su contra...” Además, se le hace saber que dentro del término de treinta días, contados a partir del siguiente al de la última publicación, deberá comparecer ante este Tribunal Federal para hacer valer lo que a sus intereses convenga. Si pasado el término concedido no compareciere, se seguirá el juicio en su ausencia y se le tendrá por emplazada, haciéndole las ulteriores notificaciones por medio de lista en los estrados de este Tribunal.

Atentamente.
Celaya, Guanajuato, 16 de febrero de 2016.
Secretario del Juzgado Sexto de Distrito en el Estado.
Lic. Jesús Antonio Azuara Reyes
Rúbrica.

(R.- 427254)

Estados Unidos Mexicanos
Juzgado Séptimo de Distrito en el Estado de Sonora,
con residencia en Ciudad Obregón, Sonora
EDICTO

PROCESO PENAL 111/2014

En el proceso penal 111/2014, instruido en contra de Ernesto Sánchez Olivas, por el delito contra la salud, con sustento en la jurisprudencia de la Suprema Corte de Justicia de la Nación, en las tesis 2ª/J.91/2006, 2ª/j.108/2010 y 1ª/J.84/2011 por desconocerse el lugar donde puede ser localizado el testigo **Jaime Nieblas Espinoza**, mediante acuerdo de esta fecha, se ordena notificar al testigo de referencia por medio de la publicación de edicto, que deberá presentarse ante este Juzgado de Distrito sito en Calles Nánari y Sahuaripa, Colonia Cuauhtémoc de esta ciudad, a las DIEZ HORAS DEL VEINTIDÓS DE ABRIL DE DOS MIL DIECISÉIS, debidamente identificado con credencial oficial que ostente su fotografía, al desahogo de la prueba de careos procesales.

Cd. Obregón, Son. 23 de febrero de 2016.
Por autorización de la Titular firma el Secretario
del Juzgado Séptimo de Distrito
en el Estado de Sonora.

Lic. Francisco Miguel López Soto
Rúbrica.

(R.- 427800)

Estados Unidos Mexicanos
Poder Judicial de la Federación
Segundo Tribunal Colegiado del Segundo Circuito,
con residencia en Nezahualcóyotl, Estado de México
EDICTO

En los autos del juicio de amparo directo D.P. 30/2016-V, promovido por Ángel Matías Rueda contra la sentencia de cinco de diciembre de dos mil seis, dictada por la Segunda Sala Colegiada Penal de Texcoco del Tribunal Superior de Justicia del Estado de México, en virtud de que no se ha emplazado a la tercera interesada, con fundamento en el artículo 27, fracción III, inciso b) de la Ley de Amparo, en relación con el 315 del Código Federal de Procedimientos Civiles, aplicado supletoriamente, emplácese a juicio a Alma Elda Contreras Torres, publicándose por TRES veces, de SIETE en SIETE días naturales en el Diario Oficial de la Federación y en uno de los periódicos de mayor circulación en la República Mexicana el presente edicto; haciéndole saber que deberá presentarse en el término de TREINTA DÍAS, contados a partir del día siguiente al de la última publicación, apercibida que de no comparecer en este juicio, las subsecuente notificaciones, aún las de carácter personal se le harán por medio de lista que se fija en los estrados de este Tribunal Colegiado de Circuito.

Atentamente
Secretaria de Acuerdos
Lic. Guadalupe Margarita Reyes Carmona
Rúbrica.

(R.- 427886)

Estados Unidos Mexicanos
Poder Judicial de la Federación
Juzgado Décimo de Distrito en el Estado de México,
con residencia en Naucalpan de Juárez
EDICTO.

AL MARGEN UN SELLO CON EL ESCUDO NACIONAL QUE DICE: ESTADOS UNIDOS MEXICANOS.
TERCERO INTERESADO: ARTURO LOPEZ REYES.

Naucalpan de Juárez, Estado de México, once de febrero de dos mil dieciséis.

En los autos del juicio de amparo **665/2015-I**, promovido por **Vicente Austria Hernández**, por su propio derecho, contra actos de la **Segunda Sección de la Sala Superior del Tribunal de lo Contencioso Administrativo del Estado de México y otras autoridades**, se hace del conocimiento al tercero interesado **ARTURO LOPEZ REYES**, que deberá presentarse en las instalaciones de este Juzgado Federal a fin de apersonarse al presente juicio dentro del término de treinta días, contados a partir del día siguiente al de la última publicación de los edictos ordenados; asimismo, deberá señalar un domicilio para oír y recibir notificaciones en esta Ciudad, apercibido que de no hacerlo, las subsecuentes notificaciones se le harán por medio de lista, quedando a su disposición en la actuario de este juzgado copias simples de la demanda de garantías.

Atentamente
 El Secretario del Juzgado Décimo de Distrito
 en el Estado de México.

Licenciado Luis Daniel Hernández Ortiz.
 Rúbrica.

(R.- 427890)

Estados Unidos Mexicanos
Tribunal Colegiado en Materias Penal y Administrativa del Décimo Tercer Circuito,
con residencia en Oaxaca, Oax.
EDICTO

Hago de su conocimiento que en el juicio de amparo directo **381/2014** del índice del Tribunal Colegiado en Materias Penal y Administrativa del Décimo Tercer Circuito, con residencia en Oaxaca, de Juárez, Oaxaca, promovido por el quejoso **JESÚS SANTOS GARNICA**, contra la sentencia de cuatro de marzo de dos mil catorce, dictada por los magistrados de la Segunda Sala Penal del Tribunal Superior de Justicia del Estado de Oaxaca, en el toca penal 402-(II)/2010, en esta fecha se dictó un acuerdo en el que se ordenó emplazar a juicio constitucional a la tercera interesada **MARÍA ELENA RUIZ RÍOS**, por edictos que se publicarán por tres veces, de siete en siete días, en el Diario Oficial de la Federación y en uno de los periódicos de mayor circulación en la República Mexicana, haciendo de su conocimiento que quedan a su disposición en la secretaría de este Tribunal Colegiado la copia simple de la demanda de amparo y que cuentan con un término de quince días, contados a partir de la última publicación de estos edictos, para que a sus intereses conviene formule alegatos o promueva amparo adhesivo.

Oaxaca de Juárez, Oaxaca, a diecinueve de febrero de dos mil dieciséis.
 El Secretario de Acuerdos del Tribunal Colegiado en Materias Penal
 y Administrativa del Décimo Tercer Circuito.

Lic. Jacobo Pérez Cruz.
 Rúbrica.

(R.- 427923)

Estados Unidos Mexicanos
Poder Judicial de la Federación
Tercer Tribunal Colegiado en Materia Civil del Primer Circuito
DC 25/2016

C. DIRECTOR DEL DIARIO OFICIAL DE LA FEDERACIÓN
PRESENTE

EDICTO

En cumplimiento a lo ordenado en proveído de diez de febrero de dos mil dieciséis, dictado en el juicio de amparo directo **25/2016**, promovido por **MARÍA DE GUADALUPE HERRERA ESCOBAR Y JOSÉ ORTÍZ OCAMPO**, contra actos de la Octava Sala Civil del Tribunal Superior de Justicia del Distrito Federal (hoy de la Ciudad de México), se dictó un auto que en síntesis ordena:

“se ordena emplazar por medio de **EDICTOS** a la parte tercera interesada **BAÑOS ACAPULCO, SOCIEDAD ANÓNIMA Y SERVANDO ALVAREZ LORENZO**, a costa de la parte quejosa, mismos que deberán publicarse por tres veces de siete en siete días en el Diario Oficial de la Federación y en el periódico “El Sol de México”.

Asimismo, se hace del conocimiento de la citada tercera interesada que cuenta con un plazo de treinta días contados a partir del siguiente a la última publicación, para apersonarse ante este Tribunal Colegiado, apercibida que en caso omiso, se continuará con el procedimiento del mismo; quedando a disposición de la parte quejosa en la Secretaría de Acuerdos de éste Tribunal los citados edictos, para que proceda a realizar las gestiones necesarias para su publicación.”

Respetuosamente, reitero a usted mi atenta y distinguida consideración.

Ciudad de México, dieciséis de febrero de dos mil dieciséis.

La Secretaria de Acuerdos del Tercer Tribunal Colegiado en Materia Civil del Primer Circuito

Lic. Montserrat Cesarina Camberos Funes.

Rúbrica.

(R.- 427614)

**Estados Unidos Mexicanos
H. Tribunal Superior de Justicia en el Estado
Tercera Sala Civil
EDICTO.**

PROMOTORA INMOBILIARIA EL OASIS, SOCIEDAD ANÓNIMA DE CAPITAL VARIABLE, A TRAVES DE SU REPRESENTANTE LEGAL RUBEN ADAN GORDILLO ESTRADA, O A TRAVES DE QUIEN LEGALMENTE LA REPRESENTA.

Disposición Tercera Sala Civil del Estado de Puebla. Toca número 195/2015. Auto de fecha veintidós de febrero de dos mil dieciséis, ordena emplazar a la tercera interesada Promotora Inmobiliaria El Oasis, S. A. de C. V., por medio de tres edictos a fin de que en el término de 30 días contados a partir de la última publicación, comparezca ante el Segundo Tribunal Colegiado en Materia Civil del Sexto Circuito, en el juicio de amparo D-549/2015, a hacer valer sus derechos. Quejoso: Antonio Alberto Lichtle Elizaga; Terceros Interesados: Promotora Inmobiliaria El Oasis, S. A. de C. V. y Jacobo Levy Chayo; Autoridad Responsable: Tercera Sala Civil del Estado de Puebla; Acto Reclamado: Ejecutoria de fecha 20 de agosto de 2015 dictada en el toca 195/2015, por la cual se confirma la sentencia definitiva de fecha 7 de enero 2015, dictada por el C. Juez Cuarto Civil del Distrito Judicial de Puebla, en el expediente 1338/2013, Juicio Oral Sumarísimo Hipotecario promovido por Antonio Alberto Lichtle Elizaga, contra Promotora Inmobiliaria El Oasis, S. A. de C. V., y Jacobo Levy Chayo.

Para su publicación por tres veces de siete en siete días en el Diario Oficial de la Federación

C. Diligenciarlo.

Lic. Miguel Angel Martínez Juárez

Rúbrica.

(R.- 427977)

**Estados Unidos Mexicanos
Poder Judicial de la Federación
Quinto Tribunal Colegiado del Decimoquinto Circuito
en el Estado de Baja California
EDICTO**

En los autos del juicio de amparo directo número 760/2015, promovido Ana Luisa Ontiveros López, en contra de la sentencia dictada por la Primera Sala del Tribunal Superior de Justicia del Estado, con residencia en esta ciudad, dentro del toca civil 831/2014, por auto de fecha veintitrés de febrero de dos mil dieciséis, el Magistrado Presidente del Quinto Tribunal Colegiado del Decimoquinto Circuito, ordenó se emplazara a las partes terceras interesadas María Georgina y Elva, ambas de apellidos Flores Serrano, por medio de EDICTOS para que dentro del término de treinta días contados a partir del día siguiente al de la última publicación, comparezca ante este Tribunal Colegiado, en defensa de sus intereses si así lo estima conveniente, haciendo de su conocimiento que queda a su disposición en la Secretaría de este tribunal, copia simple de la demanda de garantías. Los presentes edictos deberán publicarse por tres veces, de siete en siete días hábiles, en el Diario Oficial de la Federación y en uno de los periódicos de mayor circulación de la República, se expide lo anterior en cumplimiento a lo dispuesto por los artículos 30 de la Ley de Amparo y 315 del código Federal de Procedimientos Civiles de aplicación supletoria a la ley de Amparo.

Mexicali, Baja California, 23 de febrero de 2016.

La Secretaria de Acuerdos del Quinto Tribunal
Colegiado del Decimoquinto Circuito

Guadalupe Muro Páez.

Rúbrica.

(R.- 428126)

Estados Unidos Mexicanos
Poder Judicial de la Federación
Juzgado Decimotercero de Distrito en el Estado de México,
con residencia en Naucalpan de Juárez
EDICTO.

AL MARGEN UN SELLO CON EL ESCUDO NACIONAL QUE DICE: ESTADOS UNIDOS MEXICANOS.
TERCERO INTERESADA:

MARÍA NAYELI LOZANO CABRERA

Naucalpan de Juárez, Estado de México, once de marzo de dos mil dieciséis.

En los autos del juicio de amparo 1330/2015-III, promovido por **Alejandro Figueroa Mejía**, por propio derecho, contra actos de la **Segunda Sala Colegiada Penal con residencia en Tlalnepantla, Estado de México, y otra autoridad**, se hace del conocimiento a la tercero interesada **María Nayeli Lozano Cabrera**, que deberá presentarse en las instalaciones de este Juzgado Federal a fin de apersonarse al presente juicio dentro del término de treinta días, contados a partir del día siguiente al de la última publicación de los edictos ordenados; asimismo, deberá señalar un domicilio para oír y recibir notificaciones en esta Ciudad, apercibida que de no hacerlo, las subsecuentes notificaciones se le harán por medio de lista, quedando a su disposición en la actuario de este juzgado copias simples de la demanda de garantías

Atentamente
 El Secretario del Juzgado Décimo de Distrito
 en el Estado de México.

Licenciado Rogelio Huerta Flores.
 Rúbrica.

(R.- 428219)

Estados Unidos Mexicanos
Poder Judicial de la Federación
Juzgado Primero de Distrito de Amparo en Materia Penal en la Ciudad de México
EDICTO

AL MARGEN. EL ESCUDO NACIONAL QUE DICE: ESTADOS UNIDOS MEXICANOS.- PODER JUDICIAL DE LA FEDERACIÓN.- JUZGADO PRIMERO DE DISTRITO DE AMPARO EN MATERIA PENAL EN LA CIUDAD DE MEXICO.

Terceros interesados: Steve Guzmán Guzmán y Francisco Javier Alfaro Cervantes.

En los autos del juicio de amparo número 1210/2015-I-A, promovido por Gerardo Gutiérrez Ortega, contra actos del Juez Trigésimo Cuarto Penal de la ciudad de México; en el que se señaló como terceros interesados a Steve Guzmán Guzmán y Francisco Javier Alfaro Cervantes, se ordenó emplazarlo por edictos que deberán publicarse por tres veces, de siete en siete días, en el Diario Oficial de la Federación y en un periódico de los de mayor circulación en esta ciudad capital, de conformidad con lo dispuesto por los artículos 27, fracción II, inciso c) de la Ley de Amparo y 315 del Código Federal de Procedimientos Civiles, Haciéndoles saber que cuentan con un plazo de treinta días, contado a partir de la última publicación de tales edictos, para apersonarse en el juicio a hacer valer sus derechos, que deberán señalar domicilio para oír y recibir notificaciones en esta ciudad, apercibidos que de no hacerlo, las subsecuentes publicaciones, aún las de carácter personal, se le harán por medio de lista que se publica en este órgano jurisdiccional.

Atentamente.
 Ciudad de México, a 11 de marzo de 2016.
 El Secretario del Juzgado Primero de Distrito de Amparo en Materia Penal en la Ciudad de México
Lic. Jorge Alejandro Ramírez Ruiz.
 Rúbrica.

(R.- 428330)

Estados Unidos Mexicanos
Estado de Guanajuato
Poder Judicial
Juzgado 4º Menor Civil
Celaya, Gto.
EDICTO:

POR ESTE PUBLICARSE UNA SOLA VEZ EN EL TABLERO DE ESTE JUZGADO Y POR UNA SOLA VEZ EN EL PERIÓDICO DE CIRCULACIÓN AMPLIA DE ESTA ENTIDAD FEDERATIVA, SE ANUNCIA QUE DENTRO DEL JUICIO ESPECIAL MERCANTIL M669/2015, PROMOVIDO POR EL C. MARCO ANTONIO GUERRERO PRADO POR PROPIO DERECHO CONTRA "CLUB CAMPESTRE DE CELAYA, S.A. DE C.V."

SE DECRETA LA CANCELACIÓN DEL TITULO NOMINATIVO ACCIONARIO REGISTRADO BAJO EL CERTIFICADO PROVISIONAL NÚMERO 005, QUE AMPARA 12 DOCE ACCIONES CON VALOR NOMINAL DE \$ 4,166.66 (CUATRO MIL CIENTO SESENTA Y SEIS PESOS CON SESENTA Y SEIS CENTAVOS MONEDA NACIONAL), CADA UNA, DE LAS 10,500 QUE INTEGRAN EL CAPITAL SOCIAL DE LA PERSONA MORAL "CLUB CAMPESTRE DE CELAYA, S.A. DE C.V."

Celaya, Guanajuato., a 27 de enero del 2016

Secretaria del Juzgado Cuarto Menor Civil

Lic. Norma Adriana Pantoja Ruiz

Rúbrica.

(R.- 428643)

Estados Unidos Mexicanos
Juzgado Noveno de lo Civil
Puebla, Pue.
EDICTO

SE CONVOCAN POSTORES.

DISPOSICIÓN Juez Noveno Especializado en Materia Mercantil del Distrito Judicial de Puebla. Auto de fecha veintidós de febrero de dos mil dieciséis, Expediente 332/2012, Juicio Ejecutivo Mercantil promovido por FINANCIAMIENTO PROGRESEMOS SOCIEDAD ANÓNIMA DE CAPITAL VARIABLE SOFOM ENR en contra de MARÍA LINA VIRGINIA ORDÓÑEZ OLVERA Y JUAN CORTÉS HERRERA. Convóquese Postores en Primera y Pública Almoneda de Remate del Inmueble, consistente en terreno del Rancho de Calapa o Media Luna ubicado en el Municipio de Chignahuapan, Puebla, cuyos datos registrales son: Partida número 741 a Fojas 125 Frente del Libro Uno, Tomo 90 del 16 de Diciembre de 2009 a nombre de Juan Cortés Herrera siendo postura legal la que cubra dos terceras partes precio de avalúo, esto es la cantidad de TRES MILLONES CUATROCIENTOS NOVENTA Y NUEVE MIL SETECIENTOS TREINTA Y TRES PESOS, TREINTA Y TRES CENTAVOS MONEDA NACIONAL. Se señalan las doce horas del veintinueve de abril del dos mil dieciséis para la audiencia de remate. Se hace saber a la demandada que puede liberar el bien objeto del remate pagando íntegramente el monto de sus responsabilidades, hasta antes de que cause estado el auto que declare fincado el remate. Publíquese por tres veces dentro del término de nueve días hábiles en el Diario Oficial de la Federación, Tabla de Avisos de este Juzgado y la Tabla de Avisos del Juzgado Civil de Chignahuapan, Puebla.

Heroica Puebla de Zaragoza, a dos de marzo de dos mil dieciséis.

Diligenciarario Par

Licenciado Santiago Gómez Moreno

Rúbrica.

(R.- 428415)

Estados Unidos Mexicanos
Poder Judicial de la Federación
Tribunal Colegiado del Trigésimo Segundo Circuito
en el Estado de Colima
EDICTO

Tercera interesada:

Karely Domínguez Flores, ofendida en la causa penal **311/2010**, representada legalmente por **Ma. Guadalupe Flores Tolentino**.

El 8 de diciembre de 2015, **Juan Carlos Palacios Beltrán**, presentó demanda de amparo directo contra la sentencia dictada por la **Segunda Sala Penal y Especializada en la Impartición de Justicia para Adolescentes del Supremo Tribunal de Justicia del Estado**, en el toca de apelación 229/2012, derivado de la causa penal 311/2010, del Juzgado Primero de lo Penal de Colima, Colima.

Dispone de treinta días contados al siguiente de la última publicación, para comparecer a este Tribunal Colegiado del XXXII Circuito, con sede en Colima, Colima, a defender sus derechos, en el amparo directo **886/2015**.

Para que se publique tres veces de siete en siete días.

Atentamente.

Colima, Colima, 18 de febrero de 2016.

Secretario de Acuerdos.

Adolfo Aldrete Vargas.

Rúbrica.

(R.- 428554)

Estados Unidos Mexicanos
Poder Judicial de la Federación
Juzgado Cuarto de Distrito
Mexicali, B.C.
EDICTO

En el Juzgado Cuarto de Distrito en el Estado de Baja California, con residencia en Mexicali, Baja California, se tramita el juicio de Amparo 423/2015, promovido por Miguel Armando Cervantes García, contra actos de las autoridades responsables Magistrados Integrantes de la Cuarta Sala del Tribunal Superior de Justicia del Estado de Baja California y Agente del Ministerio público del Fuero Común Titular de la Agencia Investigadora de Delitos Patrimoniales (sistema tradicional), ambos con residencia en esta ciudad, en donde se ordenó la publicación de edictos a fin de emplazar a juicio al tercero interesado Ezequiel Núñez Mosqueda.

“IV.- ACTO RECLAMADO:

a).- De los Magistrados Integrantes de la Cuarta Sala del Tribunal Superior de Justicia del Estado De Baja California, se reclama la sentencia de segunda instancia dictada en los autos del toca penal número 2779/2012, que confirmo el auto emitido por el Juez Cuarto de lo Penal dentro de la causa penal número 22/2012...

b).- Del C. Agente del Ministerio Público del Fuero Común, Titular de la Agencia Investigadora de Delitos Patrimoniales (Sistema tradicional) se reclama la ejecución que pretende efectuar, del contenido de la sentencia de segunda instancia antes mencionada.”

Edictos que en términos del artículo 315 del Código Federal de Procedimientos Civiles, de aplicación supletoria a la Ley de Amparo, deberán publicarse por tres veces, de siete en siete días, en Diario Oficial de la Federación y en uno de los periódicos diarios de mayor circulación en República, para que dentro del término de treinta días, contados a partir del siguiente de la última publicación, se apersonen dentro del presente juicio, apercibido que de no hacerlo, se le tendrá por debidamente emplazado y las subsecuentes notificaciones se le realizarán por medio de lista que se fijará en los estrados del juzgado; de conformidad con el artículo 26, fracción III, de la Ley de Amparo vigente; la copia de la demanda de amparo se encuentra a su disposición en este Juzgado. Se señalaron las diez horas con veinte minutos del catorce de marzo de dos mil dieciséis, para audiencia constitucional.

Mexicali, Baja California, a 19 de febrero de 2016.
Secretaría del Juzgado Cuarto de Distrito en el Estado.
Tania Cirene Bustamante Carrasco
Rúbrica.

(R.- 427637)

Estados Unidos Mexicanos
Poder Judicial de la Federación
Cuarto Tribunal Colegiado del Décimo Quinto Circuito
Mexicali, B.C.
EDICTO

José Edgardo Martínez Grijalva y Francisca Elizabeth Salcido Andrade, en su carácter de terceros interesados.

En virtud de la demanda de amparo directo promovida por Rodiver Castellanos Morales, contra el acto reclamado a la autoridad responsable Cuarta Sala del Tribunal Superior de Justicia del Estado de Baja California, con sede en esta ciudad, consistente en la sentencia definitiva dictada en su contra el veintiséis de enero de dos mil doce, dentro del toca penal 3259/2011, por la comisión del delito de Secuestro Agravado y Daño en Propiedad ajena intencional, en agravio de José Edgardo Martínez Grijalva y Francisca Elizabeth Salcido Andrade, por auto de uno de diciembre de dos mil quince, se radicó la demanda de amparo directo bajo el número 903/2015 y de conformidad con el artículo 5º, fracción III, inciso c) de la Ley de Amparo vigente, este Cuarto Tribunal Colegiado del Decimoquinto Circuito, consideró que los ofendidos dentro de la causa penal 17/2010, les asiste el carácter de terceros interesados en el presente juicio de garantías; por lo cual este Tribunal ordenó notificarlos, por medio de edictos, en términos del artículo 27, fracción III, de la Ley de Amparo vigente.

El edicto deberá publicarse en el Diario Oficial de la Federación y en uno de los periódicos de mayor circulación en la República, para que dentro del término de treinta días, contados a partir del siguiente al de la última publicación, José Edgardo Martínez Grijalva y Francisca Elizabeth Salcido Andrade, en su carácter de terceros interesados, se apersonen al presente juicio, con el apercibimiento de que de no hacerlo así, se le tendrá por notificados y las subsecuentes notificaciones, aún las de carácter personal, se les realizarán por medio de lista que se publica en los estrados de este órgano colegiado, en términos del artículo 29 de la actual Ley de Amparo; asimismo, hágase saber por medio del edicto en comento, que la copia de la demanda de garantías, se encuentra a su disposición en la Secretaría de Acuerdos de este órgano colegiado.

Mexicali, Baja California, a diecisiete de febrero de dos mil dieciséis.
Secretaría de Acuerdos del Cuarto
Tribunal Colegiado del Decimoquinto Circuito.
Lic. Susana Aguilera Morelos.
Rúbrica.

(R.- 427639)

Estados Unidos Mexicanos
Poder Judicial de la Federación
Juzgado Décimo Sexto de Distrito en el Estado de Veracruz,
con residencia en Córdoba
Juicio de Amparo 131/2013
EDICTO

Estados Unidos Mexicanos
Poder Judicial de la Federación
JESÚS IVAN MIRANDA GUTIERREZ
(*TERCERO INTERESADO*)

Juicio de amparo 1006/2015 del índice del Juzgado Decimosexto de Distrito en el Estado de Veracruz, con residencia en Córdoba. Quejoso Ramiro Zamora Mendoza, apoderado legal de Turística del Golfo, Sociedad Anónima de Capital Variable. Autoridad responsable Primera Sala del Tribunal Superior de Justicia, con sede en Xalapa, Veracruz y otras autoridades. Acto reclamado: **la resolución de treinta y uno de agosto de dos mil quince emitida en los autos del toca penal 921/2015 del índice administrativo de la referida autoridad señalada como responsable, que confirmó el auto de libertad por falta de elementos para procesar dictado en la causa penal 58/2014 del índice administrativo del Juzgado Primero de Primera Instancia, con residencia en congregación La Toma, municipio de Amatlán de los Reyes, Veracruz;** por ignorarse su domicilio, con fundamento en el artículo 27, fracción III, inciso b) de la Ley de Amparo y 315 del Código Federal de Procedimientos Civiles, de aplicación supletoria a la citada Ley, se ordenó emplazarlo por este medio como tercero interesado; puede apersonarse dentro de treinta días, contado a partir del día siguiente de la última publicación y está a su disposición en la secretaría de este juzgado copia de la demanda de amparo. Apercibido que de no comparecer dentro de dicho término por sí, por apoderado o gestor que lo represente, se seguirá el juicio sin su intervención y las ulteriores notificaciones, aun las de carácter personal, se le realizarán por lista de acuerdos.

Córdoba, Veracruz, nueve marzo de dos mil dieciséis.
La Secretaria del Juzgado Decimosexto de Distrito en el Estado de Veracruz
Licenciada María Guadalupe Lagunes Reyes.
Rúbrica.

(R.- 428662)

AVISOS GENERALES

INMOBILIARIA SOUTELANA, S.A. DE C.V.
SEGUNDA CONVOCATORIA

Con fundamento en el artículo Vigésimo Quinto, de los estatutos que rigen la Sociedad se convoca a los señores accionistas a que asistan a la Asamblea General Extraordinaria que se celebrará el día trece de abril del año dos mil dieciséis, a las diez horas en el domicilio de la Sociedad sito en Privada de Constituyentes No. 1056, letra "B", Colonia Lomas Altas, Delegación Miguel Hidalgo, Ciudad de México, Código Postal 11950, bajo el siguiente:

ORDEN DEL DÍA

- 1.- Lista de asistencia.
- 2.- Incremento de capital social en su parte variable.
- 3.- Asuntos generales.
- 4.- Nombramiento de delegado especial de la Asamblea que ocurra ante Notario Público para la protocolización del acta que se levante y formalizar los acuerdos correspondientes.

Ciudad de México, a 28 de marzo del año 2016.

Administrador Único.
Sra. Isabel Troitño González
Rúbrica.

(R.- 428610)

Estados Unidos Mexicanos
Tribunal Federal de Justicia Fiscal y Administrativa
Sala Especializada en Materia de Propiedad Intelectual
Expediente: 1479/15-EPI-01-1
Actor: PROTEIN, S.A. DE C.V.
"EDICTO"

EUROFARMA LABORATORIOS S.A.

En los autos del juicio contencioso administrativo número 1479/15-EPI-01-1, promovido por el representante legal de la persona moral PROTEIN, S.A. DE C.V., en contra del Titular de la Coordinación Departamental de Examen de Marcas "B" del Instituto Mexicano de la Propiedad Industrial, en el que se demanda la nulidad de la resolución contenida en el oficio número de folio 20150534202 MA/M/1985/1486041 de fecha 28 de julio de 2015, en donde se ordenó emplazar al TERCERO INTERESADO, la persona moral EUROFARMA LABORATORIOS S.A., al juicio antes citado, por medio de edictos, con fundamento en los artículos 14, penúltimo párrafo, y 18 de la Ley Federal de Procedimiento Contencioso Administrativo, y 315 del Código Federal de Procedimientos Civiles, de aplicación supletoria, para lo cual, se le hace saber que tiene un término de cuarenta y cinco días contados a partir del día hábil siguiente de la última publicación del Edicto ordenado, para que comparezca ante esta Sala Especializada en Materia de Propiedad Intelectual del Tribunal Federal de Justicia Fiscal y Administrativa, ubicada en Avenida La Morena, Número 804, Colonia Narvarte Poniente, Delegación Benito Juárez, México, Distrito Federal, C.P. 03020, apercibido de que en caso contrario, las siguientes notificaciones se realizarán por boletín electrónico, como lo establece el artículo 315 en cita, en relación con el 67 de la Ley Federal de Procedimiento Contencioso Administrativo.

Para su publicación por tres veces, de siete en siete días, en el Diario Oficial de la Federación y en uno de los periódicos diarios de mayor circulación en la República Mexicana, de la elección de la parte actora.

México, Distrito Federal a 18 de enero de 2016

La C. Magistrada Instructora de la Sala Especializada en Materia de Propiedad Intelectual
Tribunal Federal de Justicia Fiscal y Administrativa

Lic. Luz María Anaya Domínguez

Rúbrica.

La C. Secretaria de Acuerdos

Lic. Patricia Vázquez Salazar

Rúbrica.

(R.- 427689)

CLUB DE GOLF CHAPULTEPEC, S.A.
SEGUNDA CONVOCATORIA

En virtud de que la **Asamblea General Ordinaria** que fue convocada para el día 14 de Marzo del 2016, a las 17:00 horas en el domicilio de la Sociedad, no pudo ser celebrada por falta de quórum, se convoca de nueva cuenta a los señores Accionistas de Club de Golf Chapultepec, S. A., a una **Asamblea General Ordinaria de Accionistas, que tendrá verificativo el próximo 18 de Abril de 2016 a las 17:00 horas**, en su domicilio social ubicado en Avenida Conscripto No. 425, Col. Lomas Hipódromo, Naucalpan de Juárez, Estado de México bajo, el siguiente:

ORDEN DEL DÍA

1.- Informe del Consejo de Administración:

a) respecto de las actividades realizadas por la Sociedad durante el ejercicio social terminado el 31 de Diciembre de 2015.

b) de los extremos que señala el artículo 172 de la Ley General de Sociedades Mercantiles en vigor.

2.- Presentación, discusión y aprobación, en su caso, de los Estados Financieros de la Sociedad al 31 de Diciembre de 2015 e Informe del Comisario.

3.- Aplicación de los resultados que muestran los Estados Financieros a que se refiere el inciso anterior.

4.- Ratificación de las actividades realizadas por el Consejo de Administración durante el ejercicio de 2015.

5.- Elección de siete Consejeros por dos años, así como de los Comisarios Propietario y Suplente.

6.- Designación de Delegados de la Asamblea para el cumplimiento de los acuerdos de la misma.

Para tener derecho a asistir a la Asamblea, los Accionistas deberán depositar los Títulos de sus Acciones cuando menos con veinticuatro horas de anticipación a la fecha señalada para la misma, en la Secretaría del Consejo o en una Institución Bancaria, de conformidad con el Artículo Vigésimo Segundo de los Estatutos de la Sociedad.

Continúan a disposición de los señores Accionistas en la Secretaría de la Sociedad, los informes a que se refiere el artículo 173 de la Ley General de Sociedades Mercantiles vigente, donde se encuentran desde el día 26 de febrero del año en curso.

Naucalpan de Juárez, Estado de México, a 1 de Abril de 2016.

Presidente del Consejo de Administración

Guillermo F. Vidales Flores

Rúbrica.

(R.- 427816)

Estados Unidos Mexicanos
Procuraduría General de Justicia del Estado
Cd. Chetumal, Q. Roo, Méx.
ACUERDO NÚMERO 01/2016

ACUERDO NÚMERO 01/2016 DEL PROCURADOR GENERAL DE JUSTICIA DEL ESTADO DE QUINTANA ROO **Mtro. CARLOS ARTURO ALVAREZ ESCALERA**, POR EL CUAL DESIGNA A SERVIDORES PÚBLICOS DE LA PROCURADURÍA GENERAL DE JUSTICIA EN CUMPLIMIENTO AL ARTÍCULO 189 DE LA LEY FEDERAL DE TELECOMUNICACIONES Y RADIODIFUSIÓN, Y CON FUNDAMENTO EN LO DISPUESTO EN LOS ARTÍCULOS 21 DE LA CONSTITUCIÓN POLÍTICA DE LOS ESTADOS UNIDOS MEXICANOS; 24, 29 DE LA CONSTITUCIÓN POLÍTICA DEL ESTADO DE QUINTANA ROO; 1, 3, 4, 14, 19 FRACCIÓN XV, 30 FRACCIÓN VII, 45 DE LA LEY ORGÁNICA DE LA ADMINISTRACIÓN PÚBLICA DEL ESTADO DE QUINTANA ROO; 1, 2, 3, 9, 10, 14 FRACCIÓN VIII INCISO B), 20 EN SUS FRACCIONES III, V, VIII, X, XXIII, 24 FRACCIONES II, III Y VII, 56 Y 57 DE LA LEY ORGÁNICA DE LA PROCURADURÍA GENERAL DE JUSTICIA DEL ESTADO, Y

CONSIDERANDO

Que el Plan Estatal de Desarrollo 2011-2016 denominado "Plan Quintana Roo 2011-2016", publicado en el Diario de Oficial del Estado de Quintana Roo, el 04 de Agosto de 2011, establece en el eje fuerte "*Que fortalezca la colaboración entre los poderes para transformar a las instituciones de seguridad y justicia, que ofrezcan certidumbre jurídica y protección a nuestras familias y que preserven la tranquilidad y armonía social, que construya una administración moderna y eficiente con resultados para beneficios para todos*".

Que en materia ministerial, y con fundamento en lo dispuesto en el artículo 9, apartado A, en sus fracciones II, IX, XI de la Ley Orgánica de la Procuraduría General de Justicia del Estado, le corresponde al Ministerio Público ejercer la conducción y mando de la investigación de los delitos, ordenar y dirigir las actividades de la Policía Judicial y en su momento la Policía Ministerial en la investigación y persecución de aquellos, ejercitar la acción penal en los casos en que proceda.

Que de conformidad con el artículo 14, fracción VIII inciso B) de la Ley Orgánica de la Procuraduría General de Justicia del Estado, entre las unidades con las que se integra la Institución para cumplir sus funciones, se cuenta con la Fiscalía Especializada en Investigación de Secuestros.

Que entre las funciones de dicha Fiscalía se encuentra la de dirigir la investigación de los delitos que conozca practicando y ordenando para ello todas las actividades que resulten necesarias para su comprobación y la identificación de quien lo cometió o participo en su comisión, esto es, dirigir y vigilar la generación y el suministro de la información sobre la incidencia delictiva, las modalidades de delito, los medios omisivos y demás información que resulte necesaria con la finalidad de establecer los mecanismos que permitan efficientar sus funciones.

Entre dicha información se encuentra aquella relativa a las telecomunicaciones.

El 2 de diciembre del año dos mil quince se publicó en el Diario Oficial de la Federación el "*ACUERDO mediante el cual el Pleno del Instituto Federal de Telecomunicaciones expide los Lineamientos de Colaboración en Materia de Seguridad y Justicia y modifica el plan técnico fundamental de numeración, publicado el 21 de junio de 1996*".

En relación con dicho acuerdo la Ley Federal de Telecomunicaciones y radiodifusión, en su título octavo, de la Colaboración con la Justicia, Capítulo Único, De las Obligaciones en materia de Seguridad y Justicia, Artículo 189 segundos párrafo, dispone:

"...Los titulares de las instancias de seguridad y procuración de justicia designaran a los servidores públicos encargados de gestionar los requerimientos que se realicen a los concesionarios y recibir la información correspondientes, mediante acuerdos publicados en el Diario Oficial de la Federación...".

Para dar cumplimiento a lo anterior, con fundamento en el artículo 20 fracciones VIII y X de la Ley Orgánica de la Procuraduría General de Justicia del Estado he tenido a bien expedir el siguiente:

ACUERDO

PRIMERO.- En cumplimiento al Artículo 189 de la Ley Federal de Telecomunicaciones y Radiodifusión, se designa a los siguientes servidores públicos:

- Lic. José Antonio Nieto Bastida, Subprocurador de la Zona Sur.
- Lic. Ludwig Alejandro Vivas Arjona, Subprocurador de la Zona Norte.
- Lic. Julio Cesar Duarte Herrera, Fiscal Especializado en Investigación de Secuestros.

Quienes estarán encargados de gestionar los requerimientos que se realicen a los concesionarios y recibir la información correspondiente, relativo a lo establecido en el "*ACUERDO mediante el cual el Pleno del Instituto Federal de Telecomunicaciones expide los Lineamientos de Colaboración en Materia de Seguridad y Justicia y modifica el plan técnico fundamental de numeración, publicado el 21 de junio de 1996*", y conforme a la Ley Federal de Telecomunicaciones y Radiodifusión.

TRANSITORIO

PRIMERO.- Publíquese el presente Acuerdo en el Diario Oficial de la Federación.

SEGUNDO.- El presente Acuerdo entrara en vigor el día siguiente de su publicación en el Diario Oficial de la Federación.

TERCERO.- Remítase a la Coordinación Nacional Antisecuestro de la Secretaría de Gobernación copia del presente acuerdo y de su publicación en el Diario Oficial de la Federación.

Chetumal, Quintana Roo, a 16 de febrero de 2016.

El Procurador General de Justicia del Estado de Quintana Roo

Mtro. Carlos Arturo Alvarez Escalera.

Rúbrica.

INDICE
PRIMERA SECCION
PODER EJECUTIVO

SECRETARIA DE GOBERNACION

Aviso de Término de la Emergencia por la presencia de vientos fuertes ocurridos del 8 al 10 de marzo de 2016, en el Municipio de Durango del Estado de Durango	2
Aviso de Término de la Emergencia por la presencia de lluvia severa ocurrida del 8 al 10 de marzo de 2016, en 12 municipios del Estado de Guerrero	3
Aviso de Término de la Emergencia por la presencia de lluvia severa ocurrida los días 8, 9 y 10 de marzo de 2016, en 21 municipios del Estado de Jalisco	4
Aviso de Término de la Emergencia por la presencia de helada severa ocurrida del 8 al 11 de marzo de 2016, en el Municipio de Badiraguato del Estado de Sinaloa	5

SECRETARIA DE HACIENDA Y CREDITO PUBLICO

Acuerdo que modifica el diverso por el que se designan los representantes de la Secretaría de Hacienda y Crédito Público ante los Órganos Colegiados que se indican (3o.)	6
Primera Resolución de Modificaciones a la Resolución Miscelánea Fiscal para 2016 y sus anexos 1-A, 23 y 27	22
Convocatoria para la certificación en materia de prevención de operaciones con recursos de procedencia ilícita y financiamiento al terrorismo	55

SECRETARIA DE DESARROLLO SOCIAL

Convocatoria dirigida a Organizaciones de la Sociedad Civil (OSC) e Instituciones de Educación Superior y Centros de Investigación para presentar proyectos de Inclusión Social (IS), dentro del Programa de Coinversión Social	57
Convocatoria dirigida a Organizaciones de la Sociedad Civil (OSC) e Instituciones de Educación Superior y Centros de Investigación que atiendan a las y los jóvenes de entre 12 y 29 años, para presentar proyectos dirigidos a Pro-Juventudes: Proyectos y Acciones en Pro del Desarrollo Juvenil (PJ), dentro del Programa de Coinversión Social	67
Convocatoria dirigida a Organizaciones de la Sociedad Civil (OSC) para presentar proyectos de Desarrollo Integral, Alimentación, Inclusión Social e Igualdad de Género en los Estados (PD), dentro del Programa de Coinversión Social	74
Convocatoria dirigida a Organizaciones de la Sociedad Civil (OSC) e Instituciones de Educación Superior y Centros de Investigación para presentar Proyectos de Investigación (VI), del Programa de Coinversión Social	83

SECRETARIA DE ECONOMIA

Acuerdo que modifica al diverso por el que la Secretaría de Economía emite reglas y criterios de carácter general en materia de Comercio Exterior	91
---------------------------------------------------------------------------------------------------------------------------------------------------------	----

PODER JUDICIAL**CONSEJO DE LA JUDICATURA FEDERAL**

Acuerdo General del Pleno del Consejo de la Judicatura Federal que reforma diversas disposiciones del similar, que establece las disposiciones en materia de actividad administrativa del propio Consejo, relacionado con el dictamen resolutivo financiero	93
-------------------------------------------------------------------------------------------------------------------------------------------------------------------------------------------------------------------------------------------------------------------	----

BANCO DE MEXICO

Tipo de cambio para solventar obligaciones denominadas en moneda extranjera pagaderas en la República Mexicana	96
Tasas de interés interbancarias de equilibrio	96

AVISOS

Judiciales y generales	97
------------------------------	----

**SEGUNDA SECCION
PODER EJECUTIVO****SECRETARIA DE LA FUNCION PUBLICA**

Circular mediante la cual se dan a conocer a las dependencias, Procuraduría General de la República, Oficina de la Presidencia de la República, entidades de la Administración Pública Federal y empresas productivas del Estado, los criterios números 05/2015, 06/2015 y 07/2015	1
Notificación mediante la cual se da a conocer el inicio del procedimiento administrativo para emitir la Declaratoria de Sujeción al Régimen de Dominio Público de la Federación, respecto del inmueble Federal denominado Escuela Primaria Jesús Mastache Roman, ubicado en calle Valentín Gómez Farías No. 29, colonia Benito Juárez, C.P. 08930, Delegación Iztacalco, Ciudad de México, con superficie de 2,512.00 metros cuadrados, por encontrarse en el supuesto de lo establecido en el artículo 29 fracción IV en relación con el artículo 6 fracción VI, ambos de la Ley General de Bienes Nacionales	4
Notificación mediante la cual se da a conocer el inicio del procedimiento administrativo para emitir la Declaratoria de Sujeción al Régimen de Dominio Público de la Federación, respecto del inmueble Federal denominado Escuela Primaria Jesús T Acevedo, ubicado en calle Canal de San Juan No. 315, colonia Agrícola Oriental, C.P. 08500, Delegación Iztacalco, Ciudad de México, con superficie de 3,697.20 metros cuadrados, por encontrarse en el supuesto de lo establecido en el artículo 29 fracción IV en relación con el artículo 6 fracción VI, ambos de la Ley General de Bienes Nacionales	5
Notificación mediante la cual se da a conocer el inicio del procedimiento administrativo para emitir la Declaratoria de Sujeción al Régimen de Dominio Público de la Federación, respecto del inmueble Federal denominado Escuela Primaria José López Portillo y Rojas, ubicado en Calle 5 No. 320, colonia Agrícola Pantitlán, C.P. 08100, Delegación Iztacalco, Ciudad de México, con superficie de 3,712.00 metros cuadrados, por encontrarse en el supuesto de lo establecido en el artículo 29 fracción IV en relación con el artículo 6 fracción VI, ambos de la Ley General de Bienes Nacionales	6
Notificación mediante la cual se da a conocer el inicio del procedimiento administrativo para emitir la Declaratoria de Sujeción al Régimen de Dominio Público de la Federación, respecto del inmueble Federal denominado Escuela Primaria José Mancisidor Ortiz, ubicado en calle Oriente 229 No. 290, colonia Agrícola Oriental, C.P. 08500, Delegación Iztacalco, Ciudad de México, con superficie de 8,249.00 metros cuadrados, por encontrarse en el supuesto de lo establecido en el artículo 29 fracción IV en relación con el artículo 6 fracción VI, ambos de la Ley General de Bienes Nacionales	7

Notificación mediante la cual se da a conocer el inicio del procedimiento administrativo para emitir la Declaratoria de Sujeción al Régimen de Dominio Público de la Federación, respecto del inmueble Federal denominado Escuela Primaria General Juan de la Luz Enríquez, ubicado en Calle 5 No. 138, colonia Agrícola Pantitlán, C.P. 08100, Delegación Iztacalco, Ciudad de México, con superficie de 4,774.00 metros cuadrados, por encontrarse en el supuesto de lo establecido en el artículo 29 fracción IV en relación con el artículo 6 fracción VI, ambos de la Ley General de Bienes Nacionales 8

Notificación mediante la cual se da a conocer el inicio del procedimiento administrativo para emitir la Declaratoria de Sujeción al Régimen de Dominio Público de la Federación, respecto del inmueble Federal denominado Escuela Primaria Juan José Martínez, ubicado en calle Sur 183 No. 1701, colonia Gabriel Ramos Millán, C.P. 08030, Delegación Iztacalco, Ciudad de México, con superficie de 3,228.00 metros cuadrados, por encontrarse en el supuesto de lo establecido en el artículo 29 fracción IV en relación con el artículo 6 fracción VI, ambos de la Ley General de Bienes Nacionales 9

Notificación mediante la cual se da a conocer el inicio del procedimiento administrativo para emitir la Declaratoria de Sujeción al Régimen de Dominio Público de la Federación, respecto del inmueble Federal denominado Escuela Primaria Lic. Alfredo V Bonfil, ubicado en calle Oriente 106 No. 3700, colonia Gabriel Ramos Millán, C.P. 08010, Delegación Iztacalco, Ciudad de México, con superficie de 2,601.50 metros cuadrados, por encontrarse en el supuesto de lo establecido en el artículo 29 fracción IV en relación con el artículo 6 fracción VI, ambos de la Ley General de Bienes Nacionales 10

Notificación mediante la cual se da a conocer el inicio del procedimiento administrativo para emitir la Declaratoria de Sujeción al Régimen de Dominio Público de la Federación, respecto del inmueble Federal denominado Escuela Primaria Licenciado Álvaro Gálvez y Fuentes, ubicado en Río Churubusco No. 1606, colonia Juventino Rosas, C.P. 08700, Delegación Iztacalco, Ciudad de México, con superficie de 8,800.00 metros cuadrados, por encontrarse en el supuesto de lo establecido en el artículo 29 fracción IV en relación con el artículo 6 fracción VI, ambos de la Ley General de Bienes Nacionales 11

Notificación mediante la cual se da a conocer el inicio del procedimiento administrativo para emitir la Declaratoria de Sujeción al Régimen de Dominio Público de la Federación, respecto del inmueble Federal denominado Escuela Primaria Licenciado Carlos Zapata Vela, ubicado en Calle del Recreo No. 1824, colonia Gabriel Ramos Millán, C.P. 08730, Delegación Iztacalco, Ciudad de México, con superficie de 6,622.00 metros cuadrados, por encontrarse en el supuesto de lo establecido en el artículo 29 fracción IV en relación con el artículo 6 fracción VI, ambos de la Ley General de Bienes Nacionales 12

Notificación mediante la cual se da a conocer el inicio del procedimiento administrativo para emitir la Declaratoria de Sujeción al Régimen de Dominio Público de la Federación, respecto del inmueble Federal denominado Escuela Primaria Ignacio Zaragoza, ubicado en calle Trigo No. 100, colonia Gabriel Ramos Millán, C.P. 08010, Delegación Iztacalco, Ciudad de México, con superficie de 3,336.00 metros cuadrados, por encontrarse en el supuesto de lo establecido en el artículo 29 fracción IV en relación con el artículo 6 fracción VI, ambos de la Ley General de Bienes Nacionales 13

Notificación mediante la cual se da a conocer el inicio del procedimiento administrativo para emitir la Declaratoria de Sujeción al Régimen de Dominio Público de la Federación, respecto del inmueble Federal denominado Escuela Primaria Ingeniero Joaquín Gallo Monterubio, ubicado en Pascual Orozco No. 65, colonia San Miguel, C.P. 08650, Delegación Iztacalco, Ciudad de México, con superficie de 3,351.93 metros cuadrados, por encontrarse en el supuesto de lo establecido en el artículo 29 fracción IV en relación con el artículo 6 fracción VI, ambos de la Ley General de Bienes Nacionales 14

Notificación mediante la cual se da a conocer el inicio del procedimiento administrativo para emitir la Declaratoria de Sujeción al Régimen de Dominio Público de la Federación, respecto del inmueble Federal denominado Jardín de Niños Club de Leones Iztacalco, ubicado en calle Juárez No. 29, colonia Santa Anita, C.P. 08300, Delegación Iztacalco, Ciudad de México, con superficie de 240.00 metros cuadrados, por encontrarse en el supuesto de lo establecido en el artículo 29 fracción IV en relación con el artículo 6 fracción VI, ambos de la Ley General de Bienes Nacionales 15

Notificación mediante la cual se da a conocer el inicio del procedimiento administrativo para emitir la Declaratoria de Sujeción al Régimen de Dominio Público de la Federación, respecto del inmueble Federal denominado Jardín de Niños Elisa Núñez, ubicado en calle Canela S/N, colonia Granjas México, C.P. 08400, Delegación Iztacalco, Ciudad de México, con superficie de 2,672.00 metros cuadrados, por encontrarse en el supuesto de lo establecido en el artículo 29 fracción IV en relación con el artículo 6 fracción VI, ambos de la Ley General de Bienes Nacionales 16

Notificación mediante la cual se da a conocer el inicio del procedimiento administrativo para emitir la Declaratoria de Sujeción al Régimen de Dominio Público de la Federación, respecto del inmueble Federal denominado Jardín de Niños Grecia, ubicado en calle Pico 1-B S/N, colonia Los Picos, C.P. 08770, Delegación Iztacalco, Ciudad de México, con superficie de 1,237.00 metros cuadrados, por encontrarse en el supuesto de lo establecido en el artículo 29 fracción IV en relación con el artículo 6 fracción VI, ambos de la Ley General de Bienes Nacionales 17

SECRETARÍA DEL TRABAJO Y PREVISIÓN SOCIAL

Norma Oficial Mexicana NOM-022-STPS-2015, Electricidad estática en los centros de trabajo- Condiciones de seguridad 18

SECRETARÍA DE TURISMO

Convenio de Coordinación para el otorgamiento de un subsidio en materia de fortalecimiento de la oferta turística en el marco del Programa de Desarrollo Regional Turístico Sustentable y Pueblos Mágicos, que celebran la Secretaría de Turismo y el Estado de Aguascalientes 43

Convenio de Coordinación para el otorgamiento de un subsidio en materia de fortalecimiento de la oferta turística en el marco del Programa de Desarrollo Regional Turístico Sustentable y Pueblos Mágicos, que celebran la Secretaría de Turismo y el Estado de Querétaro 55

INSTITUTO NACIONAL ELECTORAL

Resolución del Consejo General del Instituto Nacional Electoral sobre la procedencia constitucional y legal de las modificaciones a los Estatutos Generales del Partido Acción Nacional, realizadas en acatamiento a la Resolución INE/CG406/2015, dictada en el procedimiento sancionador ordinario con número de expediente UT/SCG/Q/CG/50/INE/97/PEF/5/2014, confirmada mediante sentencia emitida por la H. Sala Superior del Tribunal Electoral del Poder Judicial de la Federación en el expediente SUP-RAP-272/2015 y sus acumulados. (Continúa en la Tercera Sección) 66

DIARIO OFICIAL DE LA FEDERACIÓN

ALEJANDRO LÓPEZ GONZÁLEZ, *Director General Adjunto*

Río Amazonas No. 62, Col. Cuauhtémoc, C.P. 06500, Ciudad de México, Secretaría de Gobernación

Tel. 5093-3200, donde podrá acceder a nuestro menú de servicios

Dirección electrónica: www.dof.gob.mx

Impreso en Talleres Gráficos de México-México

2 DE ABRIL

ANIVERSARIO DE LA TOMA DE PUEBLA, EN 1867

El 2 de abril de 1867 el Ejército de Oriente, encabezado por el general Porfirio Díaz, tomó la ciudad de Puebla, uno de los últimos reductos que se hallaban en manos de los partidarios del emperador Maximiliano. La acción formaba parte de los esfuerzos de los mexicanos que habían combatido por cinco años en defensa de la independencia y soberanía de México.

Los antecedentes de esa guerra se remontan a 1861, cuando debido a los problemas económicos en que se hallaba el erario público tras la Guerra de Reforma, el gobierno de Benito Juárez decretó una suspensión de los pagos de la deuda exterior. Inglaterra, España y Francia decidieron aliarse para exigir el cumplimiento de los compromisos financieros, iniciando una intervención militar a mediados de diciembre de 1861.

La negociación posterior logró que los británicos y los españoles retiraran sus tropas; sin embargo, las huestes francesas de Napoleón III, acatando órdenes de su emperador, iniciaron una ofensiva hacia el centro de la República, dando pie a un conflicto bélico con el gobierno juarista. Luego de que el 5 de mayo de 1862 las fuerzas nacionales alcanzaron una importante victoria al vencer al ejército más poderoso de la época, comenzó una heroica resistencia por parte de los mexicanos; sin embargo, el ejército napoleónico ocupó la capital de la nación en mayo de 1863, imponiendo poco después a Maximiliano de Austria como emperador de México.

La lucha por la legitimidad y la defensa de la soberanía nacional fue encabezada por el presidente Benito Juárez, quien se mantuvo firme ante la adversidad, conduciendo el gobierno hacia el norte, fuera del alcance de los franceses. Mientras, a lo largo de todo el territorio nacional, surgieron grupos guerrilleros que mantuvieron viva la causa republicana. Esta infatigable resistencia y la coyuntura de un cercano enfrentamiento de Francia con Prusia, obligaron a Napoleón III a retirar su ejército, sosteniéndose Maximiliano únicamente con el apoyo de sus partidarios mexicanos y algunos destacamentos menores de austriacos y belgas.

Las fuerzas mexicanas constituyeron cuatro grandes cuerpos militares: el del Norte, encabezado por Mariano Escobedo; el del Centro al mando del general Vicente Riva Palacio; el de Occidente, con Ramón Corona a la vanguardia; y el de Oriente, bajo las órdenes de Porfirio Díaz. Los tres primeros acorralaron a Maximiliano en Querétaro. En tanto, el Ejército de Oriente puso sitio a Puebla desde el 9 de marzo de 1867.

El 2 de abril de ese año, Díaz ordenó la ejecución del plan que puso fin a la resistencia de la ciudad de Puebla: las fuerzas de ataque fueron divididas en 17 columnas de asalto, tres de ellas con instrucciones de realizar un ataque falso sobre el convento del Carmen con la intención de que el enemigo descuidara la defensa de los puntos por los que en realidad se pretendía penetrar en la ciudad.

A las 2:45 de la madrugada del 2 de abril los 18 cañones con que contaba el ejército republicano abrieron fuego sobre las trincheras del Carmen; al consumirse las municiones, las columnas encargadas de distraer al enemigo iniciaron su ataque falso. Poco tiempo después el resto de las columnas abordaron los puntos que les habían sido asignados. Al medio día la plaza fue conquistada.

El emperador Maximiliano, cercado en Querétaro, quedó abandonado a su suerte y sitiado por las fuerzas mexicanas. Poco después se rindió y fue fusilado, con lo que se consolidó definitivamente en México el modelo republicano, laico, democrático, representativo y federal. La toma de Puebla fue una victoria clave para el triunfo de la República.

Día de fiesta y solemne para la Nación. La Bandera Nacional deberá izarse a toda asta.

Instituto Nacional de Estudios Históricos de las Revoluciones de México



* 0 1 0 4 1 6 - 2 1 . 0 0 *

SEGUNDA SECCION
PODER EJECUTIVO
SECRETARIA DE LA FUNCION PUBLICA

CIRCULAR mediante la cual se dan a conocer a las dependencias, Procuraduría General de la República, Oficina de la Presidencia de la República, entidades de la Administración Pública Federal y empresas productivas del Estado, los criterios números 05/2015, 06/2015 y 07/2015.

Al margen un sello con el Escudo Nacional, que dice: Estados Unidos Mexicanos.- Secretaría de la Función Pública.- Instituto de Administración y Avalúos de Bienes Nacionales.- Dirección General de Política y Gestión Inmobiliaria.- Comité del Patrimonio Inmobiliario Federal y Paraestatal.

CIRCULAR

A las dependencias, Procuraduría General de la República, Oficina de la Presidencia de la República, entidades de la Administración Pública Federal y Empresas Productivas del Estado.

Con fundamento en lo dispuesto por los artículos 2o. fracción I, II, III y IV, 26, 27 fracción IV, y 101 fracción X de la Ley General de Bienes Nacionales; 2 y 3 fracción III, 3, 4 y 8 de la Ley del Diario Oficial de la Federación y Gacetas Gubernamentales; 4 de la Ley Federal de Procedimiento Administrativo; 3o. apartado B y 85 del Reglamento Interior de la Secretaría de la Función Pública; y Sexto fracción VIII de las Normas de Organización y Funcionamiento del Comité del Patrimonio Inmobiliario Federal y Paraestatal, se hace de su conocimiento que el Comité del Patrimonio Inmobiliario Federal y Paraestatal, en su (4ª/15) Cuarta Sesión Ordinaria del año 2015, celebrada el 10 de diciembre de 2015, haciendo uso de su facultad normativa y orientadora respecto a la actividad inmobiliaria de las dependencias y entidades de la Administración Pública Federal, emitió los siguientes criterios de administración del Patrimonio Inmobiliario Federal:

CRITERIO No. 05/2015 DE APLICACIÓN GENERAL, EN MATERIA DE REPORTE DE INMUEBLES FEDERALES EN LA CONTABILIDAD GUBERNAMENTAL.

(ACUERDO 27/15 CPIFP) “El Comité del Patrimonio Inmobiliario Federal y Paraestatal, se da por enterado y aprueba el Criterio (05/2015) relativo al reporte de inmuebles federales en la Contabilidad Gubernamental, en cumplimiento a lo establecido en la Norma Décima Cuarta del Acuerdo por el que se emiten las Normas y Procedimientos para la Integración y Actualización del Sistema de Información Inmobiliaria Federal y Paraestatal”.

CRITERIO RELATIVO AL REPORTE DE INMUEBLES FEDERALES EN LA CONTABILIDAD GUBERNAMENTAL, EN CUMPLIMIENTO A LO ESTABLECIDO EN LA NORMA DÉCIMA CUARTA DEL ACUERDO POR EL QUE SE EMITEN LAS NORMAS Y PROCEDIMIENTOS PARA LA INTEGRACIÓN Y ACTUALIZACIÓN DEL SISTEMA DE INFORMACIÓN INMOBILIARIA FEDERAL Y PARAESTATAL.

“Con fundamento en lo dispuesto por los artículos 2, fracción VII, 27, 29 fracciones I, X y XI, 34, 36, 37 de la Ley General de Bienes Nacionales; 10 fracciones XVI y XVIII del Reglamento del Instituto de Administración y Avalúos de Bienes Nacionales; la Norma Décima Segunda, Décima Tercera, Décima Cuarta del Acuerdo por el que se emiten las Normas y Procedimientos para la Integración y Actualización del Sistema de Información Inmobiliaria Federal y Paraestatal; se emite el siguiente Criterio para el reporte de inmuebles federales en la Contabilidad Gubernamental:

1.- El listado de inmuebles federales que integran el Inventario del Patrimonio Inmobiliario Federal y Paraestatal deberá corresponder a los bienes inmuebles reportados por las instituciones en la Cuenta Pública, en el formato aprobado por el Consejo Nacional de Armonización Contable.

2.- Las instituciones públicas tendrán la obligación de utilizar el Registro Federal Inmobiliario (RFI) como clave de identificación o código en la relación de bienes inmuebles que conforman su patrimonio en la Cuenta Pública.

3.- Las instituciones públicas deberán reportar los inmuebles que formen parte de su patrimonio, así como los inmuebles federales que se encuentren destinados a cada institución, en términos de la Ley General de Bienes Nacionales.

4. Para efectos de Contabilidad Gubernamental, en el formato de la relación de bienes inmuebles de la Cuenta Pública, se deberá reportar los inmuebles una sola vez, de manera integrada, es decir, tomando como base el RFI, sin separar terreno, construcción, instalaciones u otros conceptos relacionados con el inmueble.

5. Los inmuebles federales que no cuentan con título de propiedad pero se encuentran en posesión, control o administración de una institución pública deberán reportarse en el anexo de la relación de bienes inmuebles que conforman su patrimonio en la Cuenta Pública, así como reportarse en el Inventario del Patrimonio Inmobiliario Federal y Paraestatal.

6. Los inmuebles propiedad de terceros, que son administrados por la Federación en virtud de actos jurídicos como el comodato, arrendamiento o cualquier otro que otorgue la posesión o uso del inmueble, no deben formar parte del Inventario del Patrimonio Inmobiliario Federal y Paraestatal, ni reportarse en el anexo de la relación de bienes inmuebles de la Cuenta Pública”.

CRITERIO No. 06/2015 DE APLICACIÓN GENERAL, EN MATERIA DE EMPRESAS PRODUCTIVAS DEL ESTADO Y SUS EMPRESAS PRODUCTIVAS SUBSIDIARIAS.

(ACUERDO 28/15 CPIFP) “El Comité del Patrimonio Inmobiliario Federal y Paraestatal, se da por enterado y aprueba el Criterio (06/2015) de aplicación general relativo a que las empresas productivas del Estado y sus empresas productivas subsidiarias tendrán el carácter de instituciones destinatarias con relación a los Inmuebles Federales que se encuentran sujetos al régimen de dominio público de la Federación, que les fueron destinados o se les destinarán, para la prestación de servicios públicos, para el cumplimiento de su objeto público o utilidad pública, considerando la revisión del presente Criterio en la Primera Reunión Ordinaria del Subcomité de Normatividad de 2016”.

CRITERIO RELATIVO A QUE LAS EMPRESAS PRODUCTIVAS DEL ESTADO Y SUS EMPRESAS PRODUCTIVAS SUBSIDIARIAS SEGUIRÁN CONSERVANDO EL CARÁCTER DE INSTITUCIONES DESTINATARIAS CON RELACIÓN A LOS INMUEBLES FEDERALES QUE SE ENCUENTRAN SUJETOS AL RÉGIMEN DE DOMINIO PÚBLICO DE LA FEDERACIÓN.

“Con fundamento en lo dispuesto por los artículos 115, fracción IV y 132 de la Constitución Política de los Estados Unidos Mexicanos, 2, fracciones II, V y VI, 6 fracción VI, VII, XI y XII, 14, 29 fracciones I y V, 32, 42 fracciones III y V, 60 fracción I, 61 y 70 de la Ley General de Bienes Nacionales; 1 fracción V, 2, 5 fracción VI, 10, 46 fracción VI, 87, 88, Tercero y Décimo Tercero Transitorios de la Ley de Petróleos Mexicanos; 1 fracción IV, 2, 5 fracción VI, 9, 45 fracción VI, 89, 90, 91, Tercero, Octavo Transitorios de la Ley de la Comisión Federal de Electricidad y 4 de la Ley de la Industria Eléctrica; el Comité del Patrimonio Inmobiliario Federal y Paraestatal aprueba el criterio mediante el cual se establece que las Empresas Productivas del Estado y sus Empresas Productivas Subsidiarias tendrán el carácter de instituciones destinatarias con relación a los inmuebles federales que se encuentran sujetos al régimen de dominio público de la Federación y que les fueron destinados o se les destinarán, para la prestación de servicios públicos o para el cumplimiento de su objeto público o utilidad pública”.

CRITERIO No. 07/2015 DE APLICACIÓN GENERAL EN MATERIA DE LA ADMINISTRACIÓN DE LAS ISLAS DE JURISDICCIÓN FEDERAL Y LAS FACULTADES CONCURRENTES POR DEPENDENCIA.

(ACUERDO 29/15 CPIFP) “El Comité del Patrimonio Inmobiliario Federal y Paraestatal, se da por enterado y aprueba el Criterio (07/2015) de aplicación general relativo a la administración de las Islas de Jurisdicción Federal y las facultades concurrentes por Dependencia para fortalecer la coordinación con la Secretaría de Gobernación como institución encargada de ejercer la administración de las mismas, atendiendo su regulación específica, mediante el establecimiento de una matriz de facultades por dependencia en las islas de Jurisdicción Federal, para su publicación en el Diario Oficial de la Federación”.

CRITERIO MEDIANTE EL CUAL SE ESTABLECE LA MATRIZ DE FACULTADES POR DEPENDENCIA EN LAS ISLAS DE JURISDICCIÓN FEDERAL, ATENDIENDO SU REGULACIÓN ESPECÍFICA.

“Con fundamento en lo dispuesto por los artículos 27, párrafo cuarto; 42, fracciones II, III y IV; y 48 de la Constitución Política de los Estados Unidos Mexicanos; 27, fracción XXXV, 30, fracciones IV, inciso a, V, y VII, 32 Bis, fracción VII, 36 fracción XX de la Ley Orgánica de la Administración Pública Federal; 3, fracción I; 6, fracciones I y III y 119 fracciones I y II de la Ley General de Bienes Nacionales; 2, apartado B, fracción I; 11

fracción XI del Reglamento Interior de la Secretaría de Gobernación; 3 apartado B y 85 del Reglamento Interior de la Secretaría de la Función Pública, y 63 del Reglamento del Registro Público de la Propiedad Federal; el Comité del Patrimonio Inmobiliario Federal y Paraestatal acuerda la aprobación del Criterio relativo a la administración de las Islas de Jurisdicción Federal, y las facultades concurrentes por Dependencia para fortalecer la coordinación con la Secretaría de Gobernación como institución encargada de ejercer la administración de las mismas, atendiendo su regulación específica, mediante el establecimiento de una matriz de facultades por dependencia en las islas de jurisdicción federal, para su publicación en el Diario Oficial de la Federación”.

MATRIZ DE FACULTADES POR DEPENDENCIA EN LAS ISLAS DE JURISDICCIÓN FEDERAL

DEPENDENCIA	MARCO JURÍDICO	UNIDAD ADMINISTRATIVA O INSTITUCIÓN RESPONSABLE
SECRETARÍA DE GOBERNACIÓN	<ul style="list-style-type: none"> • CONSTITUCIÓN POLÍTICA DE LOS ESTADOS UNIDOS MEXICANOS (Arts. 42, Fracción II y 48). • LEY ORGÁNICA DE LA ADMINISTRACIÓN PÚBLICA FEDERAL (Art. 27, Fracción XXXV). • REGLAMENTO INTERIOR DE SEGOB (Art. 11 Fracción XI). 	<ul style="list-style-type: none"> • UNIDAD DE GOBIERNO
SECRETARÍA DE MARINA	<ul style="list-style-type: none"> • LEY ORGÁNICA DE LA ADMINISTRACIÓN PÚBLICA FEDERAL (Art. 30, fracciones IV Incisos a), b) y c); V Incisos a), b), c), d); VII). 	<ul style="list-style-type: none"> • ESTADO MAYOR GENERAL • DIRECCIÓN GENERAL DE INVESTIGACIÓN Y DESARROLLO
SECRETARÍA DE MEDIO AMBIENTE Y RECURSOS NATURALES	<ul style="list-style-type: none"> • LEY ORGÁNICA DE LA ADMINISTRACIÓN PÚBLICA FEDERAL (Art. 32 Bis, fracciones VII, y VIII). • LGBN (Art. 119, fracciones I, II). 	<ul style="list-style-type: none"> • DIRECCIÓN GENERAL DE ZONA FEDERAL MARÍTIMA TERRESTRE Y AMBIENTES COSTEROS • DIRECCIONES DE ÁREAS NATURALES PROTEGIDAS
SECRETARÍA DE COMUNICACIONES Y TRANSPORTES	<ul style="list-style-type: none"> • LEY ORGÁNICA DE LA ADMINISTRACIÓN PÚBLICA FEDERAL (Art. 36, Fracción XVIII). • LEY FEDERAL DE TELECOMUNICACIONES Y RADIODIFUSIÓN (Arts. 8, Fracción II, y del 147 al 149). • MANUAL DE ORGANIZACIÓN GENERAL DE LA SCT (1.4) 	<ul style="list-style-type: none"> • DIRECCIÓN GENERAL DE PUERTOS • SUBSECRETARÍA DE COMUNICACIONES

Atentamente

México, D.F., a 19 de enero de 2016.- El Secretario Ejecutivo del Comité del Patrimonio Inmobiliario Federal y Paraestatal, **Luis Enrique Méndez Ramírez**.- Rúbrica.

NOTIFICACIÓN mediante la cual se da a conocer el inicio del procedimiento administrativo para emitir la Declaratoria de Sujeción al Régimen de Dominio Público de la Federación, respecto del inmueble Federal denominado Escuela Primaria Jesús Mastache Roman, ubicado en calle Valentín Gómez Farias No. 29, colonia Benito Juárez, C.P. 08930, Delegación Iztacalco, Ciudad de México, con superficie de 2,512.00 metros cuadrados, por encontrarse en el supuesto de lo establecido en el artículo 29 fracción IV en relación con el artículo 6 fracción VI, ambos de la Ley General de Bienes Nacionales.

NOTIFICACIÓN MEDIANTE LA CUAL SE DA A CONOCER EL INICIO DEL PROCEDIMIENTO ADMINISTRATIVO PARA EMITIR LA DECLARATORIA DE SUJECIÓN AL RÉGIMEN DE DOMINIO PÚBLICO DE LA FEDERACIÓN, RESPECTO DEL INMUEBLE FEDERAL DENOMINADO "ESCUELA PRIMARIA JESÚS MASTACHE ROMAN", UBICADO EN CALLE VALENTÍN GÓMEZ FARIAS No. 29, COLONIA BENITO JUÁREZ, C.P. 08930, DELEGACIÓN IZTACALCO, CIUDAD DE MÉXICO, CON SUPERFICIE DE 2,512.00 METROS CUADRADOS, POR ENCONTRARSE EN EL SUPUESTO DE LO ESTABLECIDO EN EL ARTÍCULO 29 FRACCIÓN IV EN RELACIÓN CON EL ARTÍCULO 6 FRACCIÓN VI, AMBOS DE LA LEY GENERAL DE BIENES NACIONALES.

A LOS PROPIETARIOS Y/O POSEEDORES DE LOS PREDIOS COLINDANTES CON EL INMUEBLE FEDERAL DENOMINADO "ESCUELA PRIMARIA JESÚS MASTACHE ROMAN", UBICADO EN CALLE VALENTÍN GÓMEZ FARIAS No. 29, COLONIA BENITO JUÁREZ, C.P. 08930, DELEGACIÓN IZTACALCO, CIUDAD DE MÉXICO, CON SUPERFICIE DE 2,512.00 METROS CUADRADOS.

PRESENTES

Con fundamento en lo dispuesto por el Artículo 27 de la Constitución Política de los Estados Unidos Mexicanos; artículos 2, fracciones VI y VII; 3, fracción III; 4, 17, 26 y 37 fracciones XX, XXII y XXIII de la Ley Orgánica de la Administración Pública Federal, en relación al Transitorio Segundo del Decreto que modifica la Ley Orgánica de la Administración Pública Federal, publicada el 2 de enero de 2013; 2, fracciones VI y VII, 3 fracción III, 4, 6 fracción VI, 10, 13, 28, fracciones I, III, y VII, 29, fracción IV, 32, 40, 42, fracción V y 43 de la Ley General de Bienes Nacionales; 3 inciso B y 85 del Reglamento Interior de la Secretaría de la Función Pública; y 1, 3 fracción X, 11 fracciones I, II, y V del Reglamento del Instituto de Administración y Avalúos de Bienes Nacionales, ARTÍCULO PRIMERO del Acuerdo delegatorio, emitido por la Secretaría de la Función Pública, publicado en el Diario Oficial de la Federación el día 1 de junio de 2015; 2, 3 fracción VI, 4, 8 y 10 de la Ley del Diario Oficial de la Federación y Gacetas Gubernamentales; 4 de la Ley Federal de Procedimiento Administrativo.

El Instituto de Administración y Avalúos de Bienes Nacionales, Órgano Desconcentrado de la Secretaría de la Función Pública, como lo disponen los artículos 3, inciso B y 85 del Reglamento Interior de esta última, al cual le corresponde llevar el inventario, registro y catastro de los inmuebles federales, así como la administración, vigilancia, control, protección, adquisición, enajenación y afectación de inmuebles federales competencia de la propia Secretaría, de conformidad con los artículos 1, 3 fracción X y 11 fracciones I, II y V del Reglamento del Instituto de Administración y Avalúos de Bienes Nacionales, facultades que son ejercidas a través de la Dirección General de Administración del Patrimonio Inmobiliario Federal.

NOTIFICA

El inicio del procedimiento para la emisión de la Declaratoria de Sujeción al Régimen de Dominio Público de la Federación, respecto del inmueble Federal denominado "Escuela Primaria Jesús Mastache Roman", ubicado en Calle Valentín Gómez Farias No. 29, Colonia Benito Juárez, C.P. 08930, Delegación Iztacalco, Ciudad de México, con superficie de 2,512.00 metros cuadrados, controlado por el Inventario del Patrimonio Inmobiliario Federal y Paraestatal, a cargo del Instituto de Administración y Avalúos de Bienes Nacionales, con el Registro Federal Inmobiliario 09-07750-8.

Que en virtud de que el inmueble de mérito se encuentra bajo la posesión, control y administración de la Secretaría de Educación Pública, a través de su órgano desconcentrado denominado Administración Federal de Servicios Educativos en el Distrito Federal, ahora Ciudad de México, y con fundamento en el Art. 4 de la Ley Federal de Procedimiento Administrativo, SE CONCEDE un PLAZO de CINCO DÍAS HÁBILES, contados a partir de la publicación de la presente notificación en el Diario Oficial de la Federación, para que por sí mismos o por medio de sus representantes legales, manifiesten su inconformidad mediante escrito libre dirigido a la Dirección General de Administración del Patrimonio Inmobiliario Federal, mismo que deberán acompañar de la documentación en la que se funde su dicho, presentándola en el domicilio ubicado en Avenida México número 151, Colonia Del Carmen, Código Postal 04100, Delegación Coyoacán, Ciudad de México.

Ciudad de México, a los 9 días del mes de marzo de dos mil dieciséis.- El Director General de Administración del Patrimonio Inmobiliario Federal, **Luis Fernando Morales Núñez**.- Rúbrica.

NOTIFICACIÓN mediante la cual se da a conocer el inicio del procedimiento administrativo para emitir la Declaratoria de Sujeción al Régimen de Dominio Público de la Federación, respecto del inmueble Federal denominado Escuela Primaria Jesús T Acevedo, ubicado en calle Canal de San Juan No. 315, colonia Agrícola Oriental, C.P. 08500, Delegación Iztacalco, Ciudad de México, con superficie de 3,697.20 metros cuadrados, por encontrarse en el supuesto de lo establecido en el artículo 29 fracción IV en relación con el artículo 6 fracción VI, ambos de la Ley General de Bienes Nacionales.

NOTIFICACIÓN MEDIANTE LA CUAL SE DA A CONOCER EL INICIO DEL PROCEDIMIENTO ADMINISTRATIVO PARA EMITIR LA DECLARATORIA DE SUJECIÓN AL RÉGIMEN DE DOMINIO PÚBLICO DE LA FEDERACIÓN, RESPECTO DEL INMUEBLE FEDERAL DENOMINADO "ESCUELA PRIMARIA JESÚS T ACEVEDO", UBICADO EN CALLE CANAL DE SAN JUAN No. 315, COLONIA AGRÍCOLA ORIENTAL, C.P. 08500, DELEGACIÓN IZTACALCO, CIUDAD DE MÉXICO, CON SUPERFICIE DE 3,697.20 METROS CUADRADOS, POR ENCONTRARSE EN EL SUPUESTO DE LO ESTABLECIDO EN EL ARTÍCULO 29 FRACCIÓN IV EN RELACIÓN CON EL ARTÍCULO 6 FRACCIÓN VI, AMBOS DE LA LEY GENERAL DE BIENES NACIONALES.

A LOS PROPIETARIOS Y/O POSEEDORES DE LOS PREDIOS COLINDANTES CON EL INMUEBLE FEDERAL DENOMINADO "ESCUELA PRIMARIA JESÚS T ACEVEDO", UBICADO EN CALLE CANAL DE SAN JUAN No. 315, COLONIA AGRÍCOLA ORIENTAL, C.P. 08500, DELEGACIÓN IZTACALCO, CIUDAD DE MÉXICO, CON SUPERFICIE DE 3,697.20 METROS CUADRADOS.

PRESENTES

Con fundamento en lo dispuesto por el Artículo 27 de la Constitución Política de los Estados Unidos Mexicanos; artículos 2, fracciones VI y VII; 3, fracción III; 4, 17, 26 y 37 fracciones XX, XXII y XXIII de la Ley Orgánica de la Administración Pública Federal, en relación al Transitorio Segundo del Decreto que modifica la Ley Orgánica de la Administración Pública Federal, publicada el 2 de enero de 2013; 2, fracciones VI y VII, 3 fracción III, 4, 6 fracción VI, 10, 13, 28, fracciones I, III, y VII, 29, fracción IV, 32, 40, 42, fracción V y 43 de la Ley General de Bienes Nacionales; 3 inciso B y 85 del Reglamento Interior de la Secretaría de la Función Pública; y 1, 3 fracción X, 11 fracciones I, II, y V del Reglamento del Instituto de Administración y Avalúos de Bienes Nacionales, ARTÍCULO PRIMERO del Acuerdo delegatorio, emitido por la Secretaría de la Función Pública, publicado en el Diario Oficial de la Federación el día 1 de junio de 2015; 2, 3 fracción VI, 4, 8 y 10 de la Ley del Diario Oficial de la Federación y Gacetas Gubernamentales; 4 de la Ley Federal de Procedimiento Administrativo.

El Instituto de Administración y Avalúos de Bienes Nacionales, Órgano Desconcentrado de la Secretaría de la Función Pública, como lo disponen los artículos 3, inciso B y 85 del Reglamento Interior de esta última, al cual le corresponde llevar el inventario, registro y catastro de los inmuebles federales, así como la administración, vigilancia, control, protección, adquisición, enajenación y afectación de inmuebles federales competencia de la propia Secretaría, de conformidad con los artículos 1, 3 fracción X y 11 fracciones I, II y V del Reglamento del Instituto de Administración y Avalúos de Bienes Nacionales, facultades que son ejercidas a través de la Dirección General de Administración del Patrimonio Inmobiliario Federal.

NOTIFICA

El inicio del procedimiento para la emisión de la Declaratoria de Sujeción al Régimen de Dominio Público de la Federación, respecto del inmueble Federal denominado "Escuela Primaria Jesús T Acevedo", ubicado en Calle Canal de San Juan No. 315, Colonia Agrícola Oriental, C.P. 08500, Delegación Iztacalco, Ciudad de México, con superficie de 3,697.20 metros cuadrados, controlado por el Inventario del Patrimonio Inmobiliario Federal y Paraestatal, a cargo del Instituto de Administración y Avalúos de Bienes Nacionales, con el Registro Federal Inmobiliario 09-07623-3.

Que en virtud de que el inmueble de mérito se encuentra bajo la posesión, control y administración de la Secretaría de Educación Pública, a través de su órgano desconcentrado denominado Administración Federal de Servicios Educativos en el Distrito Federal, ahora Ciudad de México, y con fundamento en el Art. 4 de la Ley Federal de Procedimiento Administrativo, SE CONCEDE un PLAZO de CINCO DÍAS HÁBILES, contados a partir de la publicación de la presente notificación en el Diario Oficial de la Federación, para que por sí mismos o por medio de sus representantes legales, manifiesten su inconformidad mediante escrito libre dirigido a la Dirección General de Administración del Patrimonio Inmobiliario Federal, mismo que deberán acompañar de la documentación en la que se funde su dicho, presentándola en el domicilio ubicado en Avenida México número 151, Colonia Del Carmen, Código Postal 04100, Delegación Coyoacán, Ciudad de México.

Ciudad de México, a los 9 días del mes de marzo de dos mil dieciséis.- El Director General de Administración del Patrimonio Inmobiliario Federal, **Luis Fernando Morales Núñez**.- Rúbrica.

NOTIFICACIÓN mediante la cual se da a conocer el inicio del procedimiento administrativo para emitir la Declaratoria de Sujeción al Régimen de Dominio Público de la Federación, respecto del inmueble Federal denominado Escuela Primaria José López Portillo y Rojas, ubicado en Calle 5 No. 320, colonia Agrícola Pantitlán, C.P. 08100, Delegación Iztacalco, Ciudad de México, con superficie de 3,712.00 metros cuadrados, por encontrarse en el supuesto de lo establecido en el artículo 29 fracción IV en relación con el artículo 6 fracción VI, ambos de la Ley General de Bienes Nacionales.

NOTIFICACIÓN MEDIANTE LA CUAL SE DA A CONOCER EL INICIO DEL PROCEDIMIENTO ADMINISTRATIVO PARA EMITIR LA DECLARATORIA DE SUJECIÓN AL RÉGIMEN DE DOMINIO PÚBLICO DE LA FEDERACIÓN, RESPECTO DEL INMUEBLE FEDERAL DENOMINADO "ESCUELA PRIMARIA JOSÉ LÓPEZ PORTILLO Y ROJAS", UBICADO EN CALLE 5 No. 320, COLONIA AGRÍCOLA PANTITLAN, C.P. 08100, DELEGACIÓN IZTACALCO, CIUDAD DE MÉXICO, CON SUPERFICIE DE 3,712.00 METROS CUADRADOS, POR ENCONTRARSE EN EL SUPUESTO DE LO ESTABLECIDO EN EL ARTÍCULO 29 FRACCIÓN IV EN RELACIÓN CON EL ARTÍCULO 6 FRACCIÓN VI, AMBOS DE LA LEY GENERAL DE BIENES NACIONALES.

A LOS PROPIETARIOS Y/O POSEEDORES DE LOS PREDIOS COLINDANTES CON EL INMUEBLE FEDERAL DENOMINADO "ESCUELA PRIMARIA JOSÉ LÓPEZ PORTILLO Y ROJAS", UBICADO EN CALLE 5 No. 320, COLONIA AGRÍCOLA PANTITLAN, C.P. 08100, DELEGACIÓN IZTACALCO, CIUDAD DE MÉXICO, CON SUPERFICIE DE 3,712.00 METROS CUADRADOS.

PRESENTES

Con fundamento en lo dispuesto por el Artículo 27 de la Constitución Política de los Estados Unidos Mexicanos; artículos 2, fracciones VI y VII; 3, fracción III; 4, 17, 26 y 37 fracciones XX, XXII y XXIII de la Ley Orgánica de la Administración Pública Federal, en relación al Transitorio Segundo del Decreto que modifica la Ley Orgánica de la Administración Pública Federal, publicada el 2 de enero de 2013; 2, fracciones VI y VII, 3 fracción III, 4, 6 fracción VI, 10, 13, 28, fracciones I, III, y VII, 29, fracción IV, 32, 40, 42, fracción V y 43 de la Ley General de Bienes Nacionales; 3 inciso B y 85 del Reglamento Interior de la Secretaría de la Función Pública; y 1, 3 fracción X, 11 fracciones I, II, y V del Reglamento del Instituto de Administración y Avalúos de Bienes Nacionales, ARTÍCULO PRIMERO del Acuerdo delegatorio, emitido por la Secretaría de la Función Pública, publicado en el Diario Oficial de la Federación el día 1 de junio de 2015; 2, 3 fracción VI, 4, 8 y 10 de la Ley del Diario Oficial de la Federación y Gacetas Gubernamentales; 4 de la Ley Federal de Procedimiento Administrativo.

El Instituto de Administración y Avalúos de Bienes Nacionales, Órgano Desconcentrado de la Secretaría de la Función Pública, como lo disponen los artículos 3, inciso B y 85 del Reglamento Interior de esta última, al cual le corresponde llevar el inventario, registro y catastro de los inmuebles federales, así como la administración, vigilancia, control, protección, adquisición, enajenación y afectación de inmuebles federales competencia de la propia Secretaría, de conformidad con los artículos 1, 3 fracción X y 11 fracciones I, II y V del Reglamento del Instituto de Administración y Avalúos de Bienes Nacionales, facultades que son ejercidas a través de la Dirección General de Administración del Patrimonio Inmobiliario Federal.

NOTIFICA

El inicio del procedimiento para la emisión de la Declaratoria de Sujeción al Régimen de Dominio Público de la Federación, respecto del inmueble Federal denominado "Escuela Primaria José López Portillo y Rojas", ubicado en Calle 5 No. 320, Colonia Agrícola Pantitlan, C.P. 08100, Delegación Iztacalco, Ciudad de México, con superficie de 3,712.00 metros cuadrados, controlado por el Inventario del Patrimonio Inmobiliario Federal y Paraestatal, a cargo del Instituto de Administración y Avalúos de Bienes Nacionales, con el Registro Federal Inmobiliario 09-07704-3.

Que en virtud de que el inmueble de mérito se encuentra bajo la posesión, control y administración de la Secretaría de Educación Pública, a través de su órgano desconcentrado denominado Administración Federal de Servicios Educativos en el Distrito Federal, ahora Ciudad de México, y con fundamento en el Art. 4 de la Ley Federal de Procedimiento Administrativo, SE CONCEDE un PLAZO de CINCO DÍAS HÁBILES, contados a partir de la publicación de la presente notificación en el Diario Oficial de la Federación, para que por sí mismos o por medio de sus representantes legales, manifiesten su inconformidad mediante escrito libre dirigido a la Dirección General de Administración del Patrimonio Inmobiliario Federal, mismo que deberán acompañar de la documentación en la que se funde su dicho, presentándola en el domicilio ubicado en Avenida México número 151, Colonia Del Carmen, Código Postal 04100, Delegación Coyoacán, Ciudad de México.

Ciudad de México, a los 9 días del mes de marzo de dos mil dieciséis.- El Director General de Administración del Patrimonio Inmobiliario Federal, **Luis Fernando Morales Núñez**.- Rúbrica.

NOTIFICACIÓN mediante la cual se da a conocer el inicio del procedimiento administrativo para emitir la Declaratoria de Sujeción al Régimen de Dominio Público de la Federación, respecto del inmueble Federal denominado Escuela Primaria José Mancisidor Ortíz, ubicado en calle Oriente 229 No. 290, colonia Agrícola Oriental, C.P. 08500, Delegación Iztacalco, Ciudad de México, con superficie de 8,249.00 metros cuadrados, por encontrarse en el supuesto de lo establecido en el artículo 29 fracción IV en relación con el artículo 6 fracción VI, ambos de la Ley General de Bienes Nacionales.

NOTIFICACIÓN MEDIANTE LA CUAL SE DA A CONOCER EL INICIO DEL PROCEDIMIENTO ADMINISTRATIVO PARA EMITIR LA DECLARATORIA DE SUJECIÓN AL RÉGIMEN DE DOMINIO PÚBLICO DE LA FEDERACIÓN, RESPECTO DEL INMUEBLE FEDERAL DENOMINADO "ESCUELA PRIMARIA JOSÉ MANCISIDOR ORTÍZ", UBICADO EN CALLE ORIENTE 229 No. 290, COLONIA AGRÍCOLA ORIENTAL, C.P. 08500, DELEGACIÓN IZTACALCO, CIUDAD DE MÉXICO, CON SUPERFICIE DE 8,249.00 METROS CUADRADOS, POR ENCONTRARSE EN EL SUPUESTO DE LO ESTABLECIDO EN EL ARTÍCULO 29 FRACCIÓN IV EN RELACIÓN CON EL ARTÍCULO 6 FRACCIÓN VI, AMBOS DE LA LEY GENERAL DE BIENES NACIONALES.

A LOS PROPIETARIOS Y/O POSEEDORES DE LOS PREDIOS COLINDANTES CON EL INMUEBLE FEDERAL DENOMINADO "ESCUELA PRIMARIA JOSÉ MANCISIDOR ORTÍZ", UBICADO EN CALLE ORIENTE 229 No. 290, COLONIA AGRÍCOLA ORIENTAL, C.P. 08500, DELEGACIÓN IZTACALCO, CIUDAD DE MÉXICO, CON SUPERFICIE DE 8,249.00 METROS CUADRADOS.

PRESENTES

Con fundamento en lo dispuesto por el Artículo 27 de la Constitución Política de los Estados Unidos Mexicanos; artículos 2, fracciones VI y VII; 3, fracción III; 4, 17, 26 y 37 fracciones XX, XXII y XXIII de la Ley Orgánica de la Administración Pública Federal, en relación al Transitorio Segundo del Decreto que modifica la Ley Orgánica de la Administración Pública Federal, publicada el 2 de enero de 2013; 2, fracciones VI y VII, 3 fracción III, 4, 6 fracción VI, 10, 13, 28, fracciones I, III, y VII, 29, fracción IV, 32, 40, 42, fracción V y 43 de la Ley General de Bienes Nacionales; 3 inciso B y 85 del Reglamento Interior de la Secretaría de la Función Pública; y 1, 3 fracción X, 11 fracciones I, II, y V del Reglamento del Instituto de Administración y Avalúos de Bienes Nacionales, ARTÍCULO PRIMERO del Acuerdo delegatorio, emitido por la Secretaría de la Función Pública, publicado en el Diario Oficial de la Federación el día 1 de junio de 2015; 2, 3 fracción VI, 4, 8 y 10 de la Ley del Diario Oficial de la Federación y Gacetas Gubernamentales; 4 de la Ley Federal de Procedimiento Administrativo.

El Instituto de Administración y Avalúos de Bienes Nacionales, Órgano Desconcentrado de la Secretaría de la Función Pública, como lo disponen los artículos 3, inciso B y 85 del Reglamento Interior de esta última, al cual le corresponde llevar el inventario, registro y catastro de los inmuebles federales, así como la administración, vigilancia, control, protección, adquisición, enajenación y afectación de inmuebles federales competencia de la propia Secretaría, de conformidad con los artículos 1, 3 fracción X y 11 fracciones I, II y V del Reglamento del Instituto de Administración y Avalúos de Bienes Nacionales, facultades que son ejercidas a través de la Dirección General de Administración del Patrimonio Inmobiliario Federal.

NOTIFICA

El inicio del procedimiento para la emisión de la Declaratoria de Sujeción al Régimen de Dominio Público de la Federación, respecto del inmueble Federal denominado "Escuela Primaria José Mancisidor Ortíz", ubicado en Calle Oriente 229 No. 290, Colonia Agrícola Oriental, C.P. 08500, Delegación Iztacalco, Ciudad de México, con superficie de 8,249.00 metros cuadrados, controlado por el Inventario del Patrimonio Inmobiliario Federal y Paraestatal, a cargo del Instituto de Administración y Avalúos de Bienes Nacionales, con el Registro Federal Inmobiliario 09-07610-8.

Que en virtud de que el inmueble de mérito se encuentra bajo la posesión, control y administración de la Secretaría de Educación Pública, a través de su órgano desconcentrado denominado Administración Federal de Servicios Educativos en el Distrito Federal, ahora Ciudad de México, y con fundamento en el Art. 4 de la Ley Federal de Procedimiento Administrativo, SE CONCEDE un PLAZO de CINCO DÍAS HÁBILES, contados a partir de la publicación de la presente notificación en el Diario Oficial de la Federación, para que por sí mismos o por medio de sus representantes legales, manifiesten su inconformidad mediante escrito libre dirigido a la Dirección General de Administración del Patrimonio Inmobiliario Federal, mismo que deberán acompañar de la documentación en la que se funde su dicho, presentándola en el domicilio ubicado en Avenida México número 151, Colonia Del Carmen, Código Postal 04100, Delegación Coyoacán, Ciudad de México.

Ciudad de México, a los 9 días del mes de marzo de dos mil dieciséis.- El Director General de Administración del Patrimonio Inmobiliario Federal, **Luis Fernando Morales Núñez**.- Rúbrica.

NOTIFICACIÓN mediante la cual se da a conocer el inicio del procedimiento administrativo para emitir la Declaratoria de Sujeción al Régimen de Dominio Público de la Federación, respecto del inmueble Federal denominado Escuela Primaria General Juan de la Luz Enríquez, ubicado en Calle 5 No. 138, colonia Agrícola Pantitlán, C.P. 08100, Delegación Iztacalco, Ciudad de México, con superficie de 4,774.00 metros cuadrados, por encontrarse en el supuesto de lo establecido en el artículo 29 fracción IV en relación con el artículo 6 fracción VI, ambos de la Ley General de Bienes Nacionales.

NOTIFICACIÓN MEDIANTE LA CUAL SE DA A CONOCER EL INICIO DEL PROCEDIMIENTO ADMINISTRATIVO PARA EMITIR LA DECLARATORIA DE SUJECIÓN AL RÉGIMEN DE DOMINIO PÚBLICO DE LA FEDERACIÓN, RESPECTO DEL INMUEBLE FEDERAL DENOMINADO "ESCUELA PRIMARIA GENERAL JUAN DE LA LUZ ENRÍQUEZ", UBICADO EN CALLE 5 No. 138, COLONIA AGRÍCOLA PANTITLAN, C.P. 08100, DELEGACIÓN IZTACALCO, CIUDAD DE MÉXICO, CON SUPERFICIE DE 4,774.00 METROS CUADRADOS, POR ENCONTRARSE EN EL SUPUESTO DE LO ESTABLECIDO EN EL ARTÍCULO 29 FRACCIÓN IV EN RELACIÓN CON EL ARTÍCULO 6 FRACCIÓN VI, AMBOS DE LA LEY GENERAL DE BIENES NACIONALES.

A LOS PROPIETARIOS Y/O POSEEDORES DE LOS PREDIOS COLINDANTES CON EL INMUEBLE FEDERAL DENOMINADO "ESCUELA PRIMARIA GENERAL JUAN DE LA LUZ ENRÍQUEZ", UBICADO EN CALLE 5 No. 138, COLONIA AGRÍCOLA PANTITLAN, C.P. 08100, DELEGACIÓN IZTACALCO, CIUDAD DE MÉXICO, CON SUPERFICIE DE 4,774.00 METROS CUADRADOS.

PRESENTES

Con fundamento en lo dispuesto por el Artículo 27 de la Constitución Política de los Estados Unidos Mexicanos; artículos 2, fracciones VI y VII; 3, fracción III; 4, 17, 26 y 37 fracciones XX, XXII y XXIII de la Ley Orgánica de la Administración Pública Federal, en relación al Transitorio Segundo del Decreto que modifica la Ley Orgánica de la Administración Pública Federal, publicada el 2 de enero de 2013; 2, fracciones VI y VII, 3 fracción III, 4, 6 fracción VI, 10, 13, 28, fracciones I, III, y VII, 29, fracción IV, 32, 40, 42, fracción V y 43 de la Ley General de Bienes Nacionales; 3 inciso B y 85 del Reglamento Interior de la Secretaría de la Función Pública; y 1, 3 fracción X, 11 fracciones I, II, y V del Reglamento del Instituto de Administración y Avalúos de Bienes Nacionales, ARTÍCULO PRIMERO del Acuerdo delegatorio, emitido por la Secretaría de la Función Pública, publicado en el Diario Oficial de la Federación el día 1 de junio de 2015; 2, 3 fracción VI, 4, 8 y 10 de la Ley del Diario Oficial de la Federación y Gacetas Gubernamentales; 4 de la Ley Federal de Procedimiento Administrativo.

El Instituto de Administración y Avalúos de Bienes Nacionales, Órgano Desconcentrado de la Secretaría de la Función Pública, como lo disponen los artículos 3, inciso B y 85 del Reglamento Interior de esta última, al cual le corresponde llevar el inventario, registro y catastro de los inmuebles federales, así como la administración, vigilancia, control, protección, adquisición, enajenación y afectación de inmuebles federales competencia de la propia Secretaría, de conformidad con los artículos 1, 3 fracción X y 11 fracciones I, II y V del Reglamento del Instituto de Administración y Avalúos de Bienes Nacionales, facultades que son ejercidas a través de la Dirección General de Administración del Patrimonio Inmobiliario Federal.

NOTIFICA

El inicio del procedimiento para la emisión de la Declaratoria de Sujeción al Régimen de Dominio Público de la Federación, respecto del inmueble Federal denominado "Escuela Primaria General Juan de la Luz Enríquez", ubicado en Calle 5 No. 138, Colonia Agrícola Pantitlan, C.P. 08100, Delegación Iztacalco, Ciudad de México, con superficie de 4,774.00 metros cuadrados, controlado por el Inventario del Patrimonio Inmobiliario Federal y Paraestatal, a cargo del Instituto de Administración y Avalúos de Bienes Nacionales, con el Registro Federal Inmobiliario 09-07705-2.

Que en virtud de que el inmueble de mérito se encuentra bajo la posesión, control y administración de la Secretaría de Educación Pública, a través de su órgano desconcentrado denominado Administración Federal de Servicios Educativos en el Distrito Federal, ahora Ciudad de México, y con fundamento en el Art. 4 de la Ley Federal de Procedimiento Administrativo, SE CONCEDE un PLAZO de CINCO DÍAS HÁBILES, contados a partir de la publicación de la presente notificación en el Diario Oficial de la Federación, para que por sí mismos o por medio de sus representantes legales, manifiesten su inconformidad mediante escrito libre dirigido a la Dirección General de Administración del Patrimonio Inmobiliario Federal, mismo que deberán acompañar de la documentación en la que se funde su dicho, presentándola en el domicilio ubicado en Avenida México número 151, Colonia Del Carmen, Código Postal 04100, Delegación Coyoacán, Ciudad de México.

Ciudad de México, a los 9 días del mes de marzo de dos mil dieciséis.- El Director General de Administración del Patrimonio Inmobiliario Federal, **Luis Fernando Morales Núñez**.- Rúbrica.

NOTIFICACIÓN mediante la cual se da a conocer el inicio del procedimiento administrativo para emitir la Declaratoria de Sujeción al Régimen de Dominio Público de la Federación, respecto del inmueble Federal denominado Escuela Primaria Juan José Martínez, ubicado en calle Sur 183 No. 1701, colonia Gabriel Ramos Millán, C.P. 08030, Delegación Iztacalco, Ciudad de México, con superficie de 3,228.00 metros cuadrados, por encontrarse en el supuesto de lo establecido en el artículo 29 fracción IV en relación con el artículo 6 fracción VI, ambos de la Ley General de Bienes Nacionales.

NOTIFICACIÓN MEDIANTE LA CUAL SE DA A CONOCER EL INICIO DEL PROCEDIMIENTO ADMINISTRATIVO PARA EMITIR LA DECLARATORIA DE SUJECIÓN AL RÉGIMEN DE DOMINIO PÚBLICO DE LA FEDERACIÓN, RESPECTO DEL INMUEBLE FEDERAL DENOMINADO "ESCUELA PRIMARIA JUAN JOSÉ MARTÍNEZ", UBICADO EN CALLE SUR 183 No. 1701, COLONIA GABRIEL RAMOS MILLÁN, C.P. 08030, DELEGACIÓN IZTACALCO, CIUDAD DE MÉXICO, CON SUPERFICIE DE 3,228.00 METROS CUADRADOS, POR ENCONTRARSE EN EL SUPUESTO DE LO ESTABLECIDO EN EL ARTÍCULO 29 FRACCIÓN IV EN RELACIÓN CON EL ARTÍCULO 6 FRACCIÓN VI, AMBOS DE LA LEY GENERAL DE BIENES NACIONALES.

A LOS PROPIETARIOS Y/O POSEEDORES DE LOS PREDIOS COLINDANTES CON EL INMUEBLE FEDERAL DENOMINADO "ESCUELA PRIMARIA JUAN JOSÉ MARTÍNEZ", UBICADO EN CALLE SUR 183 No. 1701, COLONIA GABRIEL RAMOS MILLÁN, C.P. 08030, DELEGACIÓN IZTACALCO, CIUDAD DE MÉXICO, CON SUPERFICIE DE 3,228.00 METROS CUADRADOS.

PRESENTES

Con fundamento en lo dispuesto por el Artículo 27 de la Constitución Política de los Estados Unidos Mexicanos; artículos 2, fracciones VI y VII; 3, fracción III; 4, 17, 26 y 37 fracciones XX, XXII y XXIII de la Ley Orgánica de la Administración Pública Federal, en relación al Transitorio Segundo del Decreto que modifica la Ley Orgánica de la Administración Pública Federal, publicada el 2 de enero de 2013; 2, fracciones VI y VII, 3 fracción III, 4, 6 fracción VI, 10, 13, 28, fracciones I, III, y VII, 29, fracción IV, 32, 40, 42, fracción V y 43 de la Ley General de Bienes Nacionales; 3 inciso B y 85 del Reglamento Interior de la Secretaría de la Función Pública; y 1, 3 fracción X, 11 fracciones I, II, y V del Reglamento del Instituto de Administración y Avalúos de Bienes Nacionales, ARTÍCULO PRIMERO del Acuerdo delegatorio, emitido por la Secretaría de la Función Pública, publicado en el Diario Oficial de la Federación el día 1 de junio de 2015; 2, 3 fracción VI, 4, 8 y 10 de la Ley del Diario Oficial de la Federación y Gacetas Gubernamentales; 4 de la Ley Federal de Procedimiento Administrativo.

El Instituto de Administración y Avalúos de Bienes Nacionales, Órgano Desconcentrado de la Secretaría de la Función Pública, como lo disponen los artículos 3, inciso B y 85 del Reglamento Interior de esta última, al cual le corresponde llevar el inventario, registro y catastro de los inmuebles federales, así como la administración, vigilancia, control, protección, adquisición, enajenación y afectación de inmuebles federales competencia de la propia Secretaría, de conformidad con los artículos 1, 3 fracción X y 11 fracciones I, II y V del Reglamento del Instituto de Administración y Avalúos de Bienes Nacionales, facultades que son ejercidas a través de la Dirección General de Administración del Patrimonio Inmobiliario Federal.

NOTIFICA

El inicio del procedimiento para la emisión de la Declaratoria de Sujeción al Régimen de Dominio Público de la Federación, respecto del inmueble Federal denominado "Escuela Primaria Juan José Martínez", ubicado en Calle Sur 183 No. 1701, Colonia Gabriel Ramos Millán, C.P. 08030, Delegación Iztacalco, Ciudad de México, con superficie de 3,228.00 metros cuadrados, controlado por el Inventario del Patrimonio Inmobiliario Federal y Paraestatal, a cargo del Instituto de Administración y Avalúos de Bienes Nacionales, con el Registro Federal Inmobiliario 09-07646-7.

Que en virtud de que el inmueble de mérito se encuentra bajo la posesión, control y administración de la Secretaría de Educación Pública, a través de su órgano desconcentrado denominado Administración Federal de Servicios Educativos en el Distrito Federal, ahora Ciudad de México, y con fundamento en el Art. 4 de la Ley Federal de Procedimiento Administrativo, SE CONCEDE un PLAZO de CINCO DÍAS HÁBILES, contados a partir de la publicación de la presente notificación en el Diario Oficial de la Federación, para que por sí mismos o por medio de sus representantes legales, manifiesten su inconformidad mediante escrito libre dirigido a la Dirección General de Administración del Patrimonio Inmobiliario Federal, mismo que deberán acompañar de la documentación en la que se funde su dicho, presentándola en el domicilio ubicado en Avenida México número 151, Colonia Del Carmen, Código Postal 04100, Delegación Coyoacán, Ciudad de México.

Ciudad de México, a los 9 días del mes de marzo de dos mil dieciséis.- El Director General de Administración del Patrimonio Inmobiliario Federal, **Luis Fernando Morales Núñez**.- Rúbrica.

NOTIFICACIÓN mediante la cual se da a conocer el inicio del procedimiento administrativo para emitir la Declaratoria de Sujeción al Régimen de Dominio Público de la Federación, respecto del inmueble Federal denominado Escuela Primaria Lic. Alfredo V Bonfil, ubicado en calle Oriente 106 No. 3700, colonia Gabriel Ramos Millán, C.P. 08010, Delegación Iztacalco, Ciudad de México, con superficie de 2,601.50 metros cuadrados, por encontrarse en el supuesto de lo establecido en el artículo 29 fracción IV en relación con el artículo 6 fracción VI, ambos de la Ley General de Bienes Nacionales.

NOTIFICACIÓN MEDIANTE LA CUAL SE DA A CONOCER EL INICIO DEL PROCEDIMIENTO ADMINISTRATIVO PARA EMITIR LA DECLARATORIA DE SUJECIÓN AL RÉGIMEN DE DOMINIO PÚBLICO DE LA FEDERACIÓN, RESPECTO DEL INMUEBLE FEDERAL DENOMINADO "ESCUELA PRIMARIA LIC. ALFREDO V BONFIL", UBICADO EN CALLE ORIENTE 106 No. 3700, COLONIA GABRIEL RAMOS MILLÁN, C.P. 08010, DELEGACIÓN IZTACALCO, CIUDAD DE MÉXICO, CON SUPERFICIE DE 2,601.50 METROS CUADRADOS, POR ENCONTRARSE EN EL SUPUESTO DE LO ESTABLECIDO EN EL ARTÍCULO 29 FRACCIÓN IV EN RELACIÓN CON EL ARTÍCULO 6 FRACCIÓN VI, AMBOS DE LA LEY GENERAL DE BIENES NACIONALES.

A LOS PROPIETARIOS Y/O POSEEDORES DE LOS PREDIOS COLINDANTES CON EL INMUEBLE FEDERAL DENOMINADO "ESCUELA PRIMARIA LIC. ALFREDO V BONFIL", UBICADO EN CALLE ORIENTE 106 No. 3700, COLONIA GABRIEL RAMOS MILLÁN, C.P. 08010, DELEGACIÓN IZTACALCO, CIUDAD DE MÉXICO, CON SUPERFICIE DE 2,601.50 METROS CUADRADOS.

PRESENTES

Con fundamento en lo dispuesto por el Artículo 27 de la Constitución Política de los Estados Unidos Mexicanos; artículos 2, fracciones VI y VII; 3, fracción III; 4, 17, 26 y 37 fracciones XX, XXII y XXIII de la Ley Orgánica de la Administración Pública Federal, en relación al Transitorio Segundo del Decreto que modifica la Ley Orgánica de la Administración Pública Federal, publicada el 2 de enero de 2013; 2, fracciones VI y VII, 3 fracción III, 4, 6 fracción VI, 10, 13, 28, fracciones I, III, y VII, 29, fracción IV, 32, 40, 42, fracción V y 43 de la Ley General de Bienes Nacionales; 3 inciso B y 85 del Reglamento Interior de la Secretaría de la Función Pública; y 1, 3 fracción X, 11 fracciones I, II, y V del Reglamento del Instituto de Administración y Avalúos de Bienes Nacionales, ARTÍCULO PRIMERO del Acuerdo delegatorio, emitido por la Secretaría de la Función Pública, publicado en el Diario Oficial de la Federación el día 1 de junio de 2015; 2, 3 fracción VI, 4, 8 y 10 de la Ley del Diario Oficial de la Federación y Gacetas Gubernamentales; 4 de la Ley Federal de Procedimiento Administrativo.

El Instituto de Administración y Avalúos de Bienes Nacionales, Órgano Desconcentrado de la Secretaría de la Función Pública, como lo disponen los artículos 3, inciso B y 85 del Reglamento Interior de esta última, al cual le corresponde llevar el inventario, registro y catastro de los inmuebles federales, así como la administración, vigilancia, control, protección, adquisición, enajenación y afectación de inmuebles federales competencia de la propia Secretaría, de conformidad con los artículos 1, 3 fracción X y 11 fracciones I, II y V del Reglamento del Instituto de Administración y Avalúos de Bienes Nacionales, facultades que son ejercidas a través de la Dirección General de Administración del Patrimonio Inmobiliario Federal.

NOTIFICA

El inicio del procedimiento para la emisión de la Declaratoria de Sujeción al Régimen de Dominio Público de la Federación, respecto del inmueble Federal denominado "Escuela Primaria Lic. Alfredo V Bonfil", ubicado en Calle Oriente 106 No. 3700, Colonia Gabriel Ramos Millán, C.P. 08010, Delegación Iztacalco, Ciudad de México, con superficie de 2,601.50 metros cuadrados, controlado por el Inventario del Patrimonio Inmobiliario Federal y Paraestatal, a cargo del Instituto de Administración y Avalúos de Bienes Nacionales, con el Registro Federal Inmobiliario 09-07644-9.

Que en virtud de que el inmueble de mérito se encuentra bajo la posesión, control y administración de la Secretaría de Educación Pública, a través de su órgano desconcentrado denominado Administración Federal de Servicios Educativos en el Distrito Federal, ahora Ciudad de México, y con fundamento en el Art. 4 de la Ley Federal de Procedimiento Administrativo, SE CONCEDE un PLAZO de CINCO DÍAS HÁBILES, contados a partir de la publicación de la presente notificación en el Diario Oficial de la Federación, para que por sí mismos o por medio de sus representantes legales, manifiesten su inconformidad mediante escrito libre dirigido a la Dirección General de Administración del Patrimonio Inmobiliario Federal, mismo que deberán acompañar de la documentación en la que se funde su dicho, presentándola en el domicilio ubicado en Avenida México número 151, Colonia Del Carmen, Código Postal 04100, Delegación Coyoacán, Ciudad de México.

Ciudad de México, a los 9 días del mes de marzo de dos mil dieciséis.- El Director General de Administración del Patrimonio Inmobiliario Federal, **Luis Fernando Morales Núñez**.- Rúbrica.

NOTIFICACIÓN mediante la cual se da a conocer el inicio del procedimiento administrativo para emitir la Declaratoria de Sujeción al Régimen de Dominio Público de la Federación, respecto del inmueble Federal denominado Escuela Primaria Licenciado Álvaro Gálvez y Fuentes, ubicado en Río Churubusco No. 1606, colonia Juventino Rosas, C.P. 08700, Delegación Iztacalco, Ciudad de México, con superficie de 8,800.00 metros cuadrados, por encontrarse en el supuesto de lo establecido en el artículo 29 fracción IV en relación con el artículo 6 fracción VI, ambos de la Ley General de Bienes Nacionales.

NOTIFICACIÓN MEDIANTE LA CUAL SE DA A CONOCER EL INICIO DEL PROCEDIMIENTO ADMINISTRATIVO PARA EMITIR LA DECLARATORIA DE SUJECIÓN AL RÉGIMEN DE DOMINIO PÚBLICO DE LA FEDERACIÓN, RESPECTO DEL INMUEBLE FEDERAL DENOMINADO "ESCUELA PRIMARIA LICENCIADO ÁLVARO GÁLVEZ Y FUENTES", UBICADO EN RÍO CHURUBUSCO No. 1606, COLONIA JUVENTINO ROSAS, C.P. 08700, DELEGACIÓN IZTACALCO, CIUDAD DE MÉXICO, CON SUPERFICIE DE 8,800.00 METROS CUADRADOS, POR ENCONTRARSE EN EL SUPUESTO DE LO ESTABLECIDO EN EL ARTÍCULO 29 FRACCIÓN IV EN RELACIÓN CON EL ARTÍCULO 6 FRACCIÓN VI, AMBOS DE LA LEY GENERAL DE BIENES NACIONALES.

A LOS PROPIETARIOS Y/O POSEEDORES DE LOS PREDIOS COLINDANTES CON EL INMUEBLE FEDERAL DENOMINADO "ESCUELA PRIMARIA LICENCIADO ÁLVARO GÁLVEZ Y FUENTES", UBICADO EN RÍO CHURUBUSCO No. 1606, COLONIA JUVENTINO ROSAS, C.P. 08700, DELEGACIÓN IZTACALCO, CIUDAD DE MÉXICO, CON SUPERFICIE DE 8,800.00 METROS CUADRADOS.

PRESENTES

Con fundamento en lo dispuesto por el Artículo 27 de la Constitución Política de los Estados Unidos Mexicanos; artículos 2, fracciones VI y VII; 3, fracción III; 4, 17, 26 y 37 fracciones XX, XXII y XXIII de la Ley Orgánica de la Administración Pública Federal, en relación al Transitorio Segundo del Decreto que modifica la Ley Orgánica de la Administración Pública Federal, publicada el 2 de enero de 2013; 2, fracciones VI y VII, 3 fracción III, 4, 6 fracción VI, 10, 13, 28, fracciones I, III, y VII, 29, fracción IV, 32, 40, 42, fracción V y 43 de la Ley General de Bienes Nacionales; 3 inciso B y 85 del Reglamento Interior de la Secretaría de la Función Pública; y 1, 3 fracción X, 11 fracciones I, II, y V del Reglamento del Instituto de Administración y Avalúos de Bienes Nacionales, ARTÍCULO PRIMERO del Acuerdo delegatorio, emitido por la Secretaría de la Función Pública, publicado en el Diario Oficial de la Federación el día 1 de junio de 2015; 2, 3 fracción VI, 4, 8 y 10 de la Ley del Diario Oficial de la Federación y Gacetas Gubernamentales; 4 de la Ley Federal de Procedimiento Administrativo.

El Instituto de Administración y Avalúos de Bienes Nacionales, Órgano Desconcentrado de la Secretaría de la Función Pública, como lo disponen los artículos 3, inciso B y 85 del Reglamento Interior de esta última, al cual le corresponde llevar el inventario, registro y catastro de los inmuebles federales, así como la administración, vigilancia, control, protección, adquisición, enajenación y afectación de inmuebles federales competencia de la propia Secretaría, de conformidad con los artículos 1, 3 fracción X y 11 fracciones I, II y V del Reglamento del Instituto de Administración y Avalúos de Bienes Nacionales, facultades que son ejercidas a través de la Dirección General de Administración del Patrimonio Inmobiliario Federal.

NOTIFICA

El inicio del procedimiento para la emisión de la Declaratoria de Sujeción al Régimen de Dominio Público de la Federación, respecto del inmueble Federal denominado "Escuela Primaria Licenciado Álvaro Gálvez y Fuentes", ubicado en Río Churubusco No. 1606, Colonia Juventino Rosas, C.P. 08700, Delegación Iztacalco, Ciudad de México, con superficie de 8,800.00 metros cuadrados, controlado por el Inventario del Patrimonio Inmobiliario Federal y Paraestatal, a cargo del Instituto de Administración y Avalúos de Bienes Nacionales, con el Registro Federal Inmobiliario 09-07636-9.

Que en virtud de que el inmueble de mérito se encuentra bajo la posesión, control y administración de la Secretaría de Educación Pública, a través de su órgano desconcentrado denominado Administración Federal de Servicios Educativos en el Distrito Federal, ahora Ciudad de México, y con fundamento en el Art. 4 de la Ley Federal de Procedimiento Administrativo, SE CONCEDE un PLAZO de CINCO DÍAS HÁBILES, contados a partir de la publicación de la presente notificación en el Diario Oficial de la Federación, para que por sí mismos o por medio de sus representantes legales, manifiesten su inconformidad mediante escrito libre dirigido a la Dirección General de Administración del Patrimonio Inmobiliario Federal, mismo que deberán acompañar de la documentación en la que se funde su dicho, presentándola en el domicilio ubicado en Avenida México número 151, Colonia Del Carmen, Código Postal 04100, Delegación Coyoacán, Ciudad de México.

Ciudad de México, a los 9 días del mes de marzo de dos mil dieciséis.- El Director General de Administración del Patrimonio Inmobiliario Federal, **Luis Fernando Morales Núñez**.- Rúbrica.

NOTIFICACIÓN mediante la cual se da a conocer el inicio del procedimiento administrativo para emitir la Declaratoria de Sujeción al Régimen de Dominio Público de la Federación, respecto del inmueble Federal denominado Escuela Primaria Licenciado Carlos Zapata Vela, ubicado en Calle del Recreo No. 1824, colonia Gabriel Ramos Millán, C.P. 08730, Delegación Iztacalco, Ciudad de México, con superficie de 6,622.00 metros cuadrados, por encontrarse en el supuesto de lo establecido en el artículo 29 fracción IV en relación con el artículo 6 fracción VI, ambos de la Ley General de Bienes Nacionales.

NOTIFICACIÓN MEDIANTE LA CUAL SE DA A CONOCER EL INICIO DEL PROCEDIMIENTO ADMINISTRATIVO PARA EMITIR LA DECLARATORIA DE SUJECIÓN AL RÉGIMEN DE DOMINIO PÚBLICO DE LA FEDERACIÓN, RESPECTO DEL INMUEBLE FEDERAL DENOMINADO "ESCUELA PRIMARIA LICENCIADO CARLOS ZAPATA VELA", UBICADO EN CALLE DEL RECREO No. 1824, COLONIA GABRIEL RAMOS MILLÁN, C.P. 08730, DELEGACIÓN IZTACALCO, CIUDAD DE MÉXICO, CON SUPERFICIE DE 6,622.00 METROS CUADRADOS, POR ENCONTRARSE EN EL SUPUESTO DE LO ESTABLECIDO EN EL ARTÍCULO 29 FRACCIÓN IV EN RELACIÓN CON EL ARTÍCULO 6 FRACCIÓN VI, AMBOS DE LA LEY GENERAL DE BIENES NACIONALES.

A LOS PROPIETARIOS Y/O POSEEDORES DE LOS PREDIOS COLINDANTES CON EL INMUEBLE FEDERAL DENOMINADO "ESCUELA PRIMARIA LICENCIADO CARLOS ZAPATA VELA", UBICADO EN CALLE DEL RECREO No. 1824, COLONIA GABRIEL RAMOS MILLÁN, C.P. 08730, DELEGACIÓN IZTACALCO, CIUDAD DE MÉXICO, CON SUPERFICIE DE 6,622.00 METROS CUADRADOS.

PRESENTES

Con fundamento en lo dispuesto por el Artículo 27 de la Constitución Política de los Estados Unidos Mexicanos; artículos 2, fracciones VI y VII; 3, fracción III; 4, 17, 26 y 37 fracciones XX, XXII y XXIII de la Ley Orgánica de la Administración Pública Federal, en relación al Transitorio Segundo del Decreto que modifica la Ley Orgánica de la Administración Pública Federal, publicada el 2 de enero de 2013; 2, fracciones VI y VII, 3 fracción III, 4, 6 fracción VI, 10, 13, 28, fracciones I, III, y VII, 29, fracción IV, 32, 40, 42, fracción V y 43 de la Ley General de Bienes Nacionales; 3 inciso B y 85 del Reglamento Interior de la Secretaría de la Función Pública; y 1, 3 fracción X, 11 fracciones I, II, y V del Reglamento del Instituto de Administración y Avalúos de Bienes Nacionales, ARTÍCULO PRIMERO del Acuerdo delegatorio, emitido por la Secretaría de la Función Pública, publicado en el Diario Oficial de la Federación el día 1 de junio de 2015; 2, 3 fracción VI, 4, 8 y 10 de la Ley del Diario Oficial de la Federación y Gacetas Gubernamentales; 4 de la Ley Federal de Procedimiento Administrativo.

El Instituto de Administración y Avalúos de Bienes Nacionales, Órgano Desconcentrado de la Secretaría de la Función Pública, como lo disponen los artículos 3, inciso B y 85 del Reglamento Interior de esta última, al cual le corresponde llevar el inventario, registro y catastro de los inmuebles federales, así como la administración, vigilancia, control, protección, adquisición, enajenación y afectación de inmuebles federales competencia de la propia Secretaría, de conformidad con los artículos 1, 3 fracción X y 11 fracciones I, II y V del Reglamento del Instituto de Administración y Avalúos de Bienes Nacionales, facultades que son ejercidas a través de la Dirección General de Administración del Patrimonio Inmobiliario Federal.

NOTIFICA

El inicio del procedimiento para la emisión de la Declaratoria de Sujeción al Régimen de Dominio Público de la Federación, respecto del inmueble Federal denominado "Escuela Primaria Licenciado Carlos Zapata Vela", ubicado en Calle del Recreo No. 1824, Colonia Gabriel Ramos Millán, C.P. 08730, Delegación Iztacalco, Ciudad de México, con superficie de 6,622.00 metros cuadrados, controlado por el Inventario del Patrimonio Inmobiliario Federal y Paraestatal, a cargo del Instituto de Administración y Avalúos de Bienes Nacionales, con el Registro Federal Inmobiliario 09-07707-0.

Que en virtud de que el inmueble de mérito se encuentra bajo la posesión, control y administración de la Secretaría de Educación Pública, a través de su órgano desconcentrado denominado Administración Federal de Servicios Educativos en el Distrito Federal, ahora Ciudad de México, y con fundamento en el Art. 4 de la Ley Federal de Procedimiento Administrativo, SE CONCEDE un PLAZO de CINCO DÍAS HÁBILES, contados a partir de la publicación de la presente notificación en el Diario Oficial de la Federación, para que por sí mismos o por medio de sus representantes legales, manifiesten su inconformidad mediante escrito libre dirigido a la Dirección General de Administración del Patrimonio Inmobiliario Federal, mismo que deberán acompañar de la documentación en la que se funde su dicho, presentándola en el domicilio ubicado en Avenida México número 151, Colonia Del Carmen, Código Postal 04100, Delegación Coyoacán, Ciudad de México.

Ciudad de México, a los 9 días del mes de marzo de dos mil dieciséis.- El Director General de Administración del Patrimonio Inmobiliario Federal, **Luis Fernando Morales Núñez**.- Rúbrica.

NOTIFICACIÓN mediante la cual se da a conocer el inicio del procedimiento administrativo para emitir la Declaratoria de Sujeción al Régimen de Dominio Público de la Federación, respecto del inmueble Federal denominado Escuela Primaria Ignacio Zaragoza, ubicado en calle Trigo No. 100, colonia Gabriel Ramos Millán, C.P. 08010, Delegación Iztacalco, Ciudad de México, con superficie de 3,336.00 metros cuadrados, por encontrarse en el supuesto de lo establecido en el artículo 29 fracción IV en relación con el artículo 6 fracción VI, ambos de la Ley General de Bienes Nacionales.

NOTIFICACIÓN MEDIANTE LA CUAL SE DA A CONOCER EL INICIO DEL PROCEDIMIENTO ADMINISTRATIVO PARA EMITIR LA DECLARATORIA DE SUJECIÓN AL RÉGIMEN DE DOMINIO PÚBLICO DE LA FEDERACIÓN, RESPECTO DEL INMUEBLE FEDERAL DENOMINADO "ESCUELA PRIMARIA IGNACIO ZARAGOZA", UBICADO EN CALLE TRIGO No. 100, COLONIA GABRIEL RAMOS MILLÁN, C.P. 08010, DELEGACIÓN IZTACALCO, CIUDAD DE MÉXICO, CON SUPERFICIE DE 3,336.00 METROS CUADRADOS, POR ENCONTRARSE EN EL SUPUESTO DE LO ESTABLECIDO EN EL ARTÍCULO 29 FRACCIÓN IV EN RELACIÓN CON EL ARTÍCULO 6 FRACCIÓN VI, AMBOS DE LA LEY GENERAL DE BIENES NACIONALES.

A LOS PROPIETARIOS Y/O POSEEDORES DE LOS PREDIOS COLINDANTES CON EL INMUEBLE FEDERAL DENOMINADO "ESCUELA PRIMARIA HEROICOS CADETES", UBICADO EN CALLE PLAYA TECOLUTLA No. 200, COLONIA MILITAR MARTE, C.P. 08010, DELEGACIÓN IZTACALCO, CIUDAD DE MÉXICO, CON SUPERFICIE DE 3,336.00 METROS CUADRADOS.

PRESENTES

Con fundamento en lo dispuesto por el Artículo 27 de la Constitución Política de los Estados Unidos Mexicanos; artículos 2, fracciones VI y VII; 3, fracción III; 4, 17, 26 y 37 fracciones XX, XXII y XXIII de la Ley Orgánica de la Administración Pública Federal, en relación al Transitorio Segundo del Decreto que modifica la Ley Orgánica de la Administración Pública Federal, publicada el 2 de enero de 2013; 2, fracciones VI y VII, 3 fracción III, 4, 6 fracción VI, 10, 13, 28, fracciones I, III, y VII, 29, fracción IV, 32, 40, 42, fracción V y 43 de la Ley General de Bienes Nacionales; 3 inciso B y 85 del Reglamento Interior de la Secretaría de la Función Pública; y 1, 3 fracción X, 11 fracciones I, II, y V del Reglamento del Instituto de Administración y Avalúos de Bienes Nacionales, ARTÍCULO PRIMERO del Acuerdo delegatorio, emitido por la Secretaría de la Función Pública, publicado en el Diario Oficial de la Federación el día 1 de junio de 2015; 2, 3 fracción VI, 4, 8 y 10 de la Ley del Diario Oficial de la Federación y Gacetas Gubernamentales; 4 de la Ley Federal de Procedimiento Administrativo.

El Instituto de Administración y Avalúos de Bienes Nacionales, Órgano Desconcentrado de la Secretaría de la Función Pública, como lo disponen los artículos 3, inciso B y 85 del Reglamento Interior de esta última, al cual le corresponde llevar el inventario, registro y catastro de los inmuebles federales, así como la administración, vigilancia, control, protección, adquisición, enajenación y afectación de inmuebles federales competencia de la propia Secretaría, de conformidad con los artículos 1, 3 fracción X y 11 fracciones I, II y V del Reglamento del Instituto de Administración y Avalúos de Bienes Nacionales, facultades que son ejercidas a través de la Dirección General de Administración del Patrimonio Inmobiliario Federal.

NOTIFICA

El inicio del procedimiento para la emisión de la Declaratoria de Sujeción al Régimen de Dominio Público de la Federación, respecto del inmueble Federal denominado "Escuela Primaria Ignacio Zaragoza", ubicado en Calle Trigo No. 100, Colonia Gabriel Ramos Millán, C.P. 08010, Delegación Iztacalco, Ciudad de México, con superficie de 3,336.00 metros cuadrados, controlado por el Inventario del Patrimonio Inmobiliario Federal y Paraestatal, a cargo del Instituto de Administración y Avalúos de Bienes Nacionales, con el Registro Federal Inmobiliario 09-07643-0.

Que en virtud de que el inmueble de mérito se encuentra bajo la posesión, control y administración de la Secretaría de Educación Pública, a través de su órgano desconcentrado denominado Administración Federal de Servicios Educativos en el Distrito Federal, ahora Ciudad de México, y con fundamento en el Art. 4 de la Ley Federal de Procedimiento Administrativo, SE CONCEDE un PLAZO de CINCO DÍAS HÁBILES, contados a partir de la publicación de la presente notificación en el Diario Oficial de la Federación, para que por sí mismos o por medio de sus representantes legales, manifiesten su inconformidad mediante escrito libre dirigido a la Dirección General de Administración del Patrimonio Inmobiliario Federal, mismo que deberán acompañar de la documentación en la que se funde su dicho, presentándola en el domicilio ubicado en Avenida México número 151, Colonia Del Carmen, Código Postal 04100, Delegación Coyoacán, Ciudad de México.

Ciudad de México, a los 9 días del mes de marzo de dos mil dieciséis.- El Director General de Administración del Patrimonio Inmobiliario Federal, **Luis Fernando Morales Núñez**.- Rúbrica.

NOTIFICACIÓN mediante la cual se da a conocer el inicio del procedimiento administrativo para emitir la Declaratoria de Sujeción al Régimen de Dominio Público de la Federación, respecto del inmueble Federal denominado Escuela Primaria Ingeniero Joaquín Gallo Monterubio, ubicado en Pascual Orozco No. 65, colonia San Miguel, C.P. 08650, Delegación Iztacalco, Ciudad de México, con superficie de 3,351.93 metros cuadrados, por encontrarse en el supuesto de lo establecido en el artículo 29 fracción IV en relación con el artículo 6 fracción VI, ambos de la Ley General de Bienes Nacionales.

NOTIFICACIÓN MEDIANTE LA CUAL SE DA A CONOCER EL INICIO DEL PROCEDIMIENTO ADMINISTRATIVO PARA EMITIR LA DECLARATORIA DE SUJECIÓN AL RÉGIMEN DE DOMINIO PÚBLICO DE LA FEDERACIÓN, RESPECTO DEL INMUEBLE FEDERAL DENOMINADO "ESCUELA PRIMARIA INGENIERO JOAQUÍN GALLO MONTERUBIO", UBICADO EN PASCUAL OROZCO No. 65, COLONIA SAN MIGUEL, C.P. 08650, DELEGACIÓN IZTACALCO, CIUDAD DE MÉXICO, CON SUPERFICIE DE 3,351.93 METROS CUADRADOS, POR ENCONTRARSE EN EL SUPUESTO DE LO ESTABLECIDO EN EL ARTÍCULO 29 FRACCIÓN IV EN RELACIÓN CON EL ARTÍCULO 6 FRACCIÓN VI, AMBOS DE LA LEY GENERAL DE BIENES NACIONALES.

A LOS PROPIETARIOS Y/O POSEEDORES DE LOS PREDIOS COLINDANTES CON EL INMUEBLE FEDERAL DENOMINADO "ESCUELA PRIMARIA INGENIERO JOAQUÍN GALLO MONTERUBIO", UBICADO EN PASCUAL OROZCO No. 65, COLONIA SAN MIGUEL, C.P. 08650, DELEGACIÓN IZTACALCO, CIUDAD DE MÉXICO, CON SUPERFICIE DE 3,351.93 METROS CUADRADOS.

PRESENTES

Con fundamento en lo dispuesto por el Artículo 27 de la Constitución Política de los Estados Unidos Mexicanos; artículos 2, fracciones VI y VII; 3, fracción III; 4, 17, 26 y 37 fracciones XX, XXII y XXIII de la Ley Orgánica de la Administración Pública Federal, en relación al Transitorio Segundo del Decreto que modifica la Ley Orgánica de la Administración Pública Federal, publicada el 2 de enero de 2013; 2, fracciones VI y VII, 3 fracción III, 4, 6 fracción VI, 10, 13, 28, fracciones I, III, y VII, 29, fracción IV, 32, 40, 42, fracción V y 43 de la Ley General de Bienes Nacionales; 3 inciso B y 85 del Reglamento Interior de la Secretaría de la Función Pública; y 1, 3 fracción X, 11 fracciones I, II, y V del Reglamento del Instituto de Administración y Avalúos de Bienes Nacionales, ARTÍCULO PRIMERO del Acuerdo delegatorio, emitido por la Secretaría de la Función Pública, publicado en el Diario Oficial de la Federación el día 1 de junio de 2015; 2, 3 fracción VI, 4, 8 y 10 de la Ley del Diario Oficial de la Federación y Gacetas Gubernamentales; 4 de la Ley Federal de Procedimiento Administrativo.

El Instituto de Administración y Avalúos de Bienes Nacionales, Órgano Desconcentrado de la Secretaría de la Función Pública, como lo disponen los artículos 3, inciso B y 85 del Reglamento Interior de esta última, al cual le corresponde llevar el inventario, registro y catastro de los inmuebles federales, así como la administración, vigilancia, control, protección, adquisición, enajenación y afectación de inmuebles federales competencia de la propia Secretaría, de conformidad con los artículos 1, 3 fracción X y 11 fracciones I, II y V del Reglamento del Instituto de Administración y Avalúos de Bienes Nacionales, facultades que son ejercidas a través de la Dirección General de Administración del Patrimonio Inmobiliario Federal.

NOTIFICA

El inicio del procedimiento para la emisión de la Declaratoria de Sujeción al Régimen de Dominio Público de la Federación, respecto del inmueble Federal denominado "Escuela Primaria Ingeniero Joaquín Gallo Monterubio", ubicado en Pascual Orozco N° 65, Colonia San Miguel, C.P. 08650, Delegación Iztacalco, Ciudad de México, con superficie de 3,351.93 metros cuadrados, controlado por el Inventario del Patrimonio Inmobiliario Federal y Paraestatal, a cargo del Instituto de Administración y Avalúos de Bienes Nacionales, con el Registro Federal Inmobiliario 09-08413-7.

Que en virtud de que el inmueble de mérito se encuentra bajo la posesión, control y administración de la Secretaría de Educación Pública, a través de su órgano desconcentrado denominado Administración Federal de Servicios Educativos en el Distrito Federal, ahora Ciudad de México, y con fundamento en el Art. 4 de la Ley Federal de Procedimiento Administrativo, SE CONCEDE un PLAZO de CINCO DÍAS HÁBILES, contados a partir de la publicación de la presente notificación en el Diario Oficial de la Federación, para que por sí mismos o por medio de sus representantes legales, manifiesten su inconformidad mediante escrito libre dirigido a la Dirección General de Administración del Patrimonio Inmobiliario Federal, mismo que deberán acompañar de la documentación en la que se funde su dicho, presentándola en el domicilio ubicado en Avenida México número 151, Colonia Del Carmen, Código Postal 04100, Delegación Coyoacán, Ciudad de México.

Ciudad de México, a los 9 días del mes de marzo de dos mil dieciséis.- El Director General de Administración del Patrimonio Inmobiliario Federal, **Luis Fernando Morales Núñez**.- Rúbrica.

NOTIFICACIÓN mediante la cual se da a conocer el inicio del procedimiento administrativo para emitir la Declaratoria de Sujeción al Régimen de Dominio Público de la Federación, respecto del inmueble Federal denominado Jardín de Niños Club de Leones Iztacalco, ubicado en calle Juárez No. 29, colonia Santa Anita, C.P. 08300, Delegación Iztacalco, Ciudad de México, con superficie de 240.00 metros cuadrados, por encontrarse en el supuesto de lo establecido en el artículo 29 fracción IV en relación con el artículo 6 fracción VI, ambos de la Ley General de Bienes Nacionales.

NOTIFICACIÓN MEDIANTE LA CUAL SE DA A CONOCER EL INICIO DEL PROCEDIMIENTO ADMINISTRATIVO PARA EMITIR LA DECLARATORIA DE SUJECIÓN AL RÉGIMEN DE DOMINIO PÚBLICO DE LA FEDERACIÓN, RESPECTO DEL INMUEBLE FEDERAL DENOMINADO "JARDÍN DE NIÑOS CLUB DE LEONES IZTACALCO", UBICADO EN CALLE JUÁREZ No. 29, COLONIA SANTA ANITA, C.P. 08300, DELEGACIÓN IZTACALCO, CIUDAD DE MÉXICO, CON SUPERFICIE DE 240.00 METROS CUADRADOS, POR ENCONTRARSE EN EL SUPUESTO DE LO ESTABLECIDO EN EL ARTÍCULO 29 FRACCIÓN IV EN RELACIÓN CON EL ARTÍCULO 6 FRACCIÓN VI, AMBOS DE LA LEY GENERAL DE BIENES NACIONALES.

A LOS PROPIETARIOS Y/O POSEEDORES DE LOS PREDIOS COLINDANTES CON EL INMUEBLE FEDERAL DENOMINADO "JARDÍN DE NIÑOS CLUB DE LEONES IZTACALCO", UBICADO EN CALLE JUÁREZ No. 29, COLONIA SANTA ANITA, C.P. 08300, DELEGACIÓN IZTACALCO, CIUDAD DE MÉXICO, CON SUPERFICIE DE 240.00 METROS CUADRADOS.

PRESENTES

Con fundamento en lo dispuesto por el Artículo 27 de la Constitución Política de los Estados Unidos Mexicanos; artículos 2, fracciones VI y VII; 3, fracción III; 4, 17, 26 y 37 fracciones XX, XXII y XXIII de la Ley Orgánica de la Administración Pública Federal, en relación al Transitorio Segundo del Decreto que modifica la Ley Orgánica de la Administración Pública Federal, publicada el 2 de enero de 2013; 2, fracciones VI y VII, 3 fracción III, 4, 6 fracción VI, 10, 13, 28, fracciones I, III, y VII, 29, fracción IV, 32, 40, 42, fracción V y 43 de la Ley General de Bienes Nacionales; 3 inciso B y 85 del Reglamento Interior de la Secretaría de la Función Pública; y 1, 3 fracción X, 11 fracciones I, II, y V del Reglamento del Instituto de Administración y Avalúos de Bienes Nacionales, ARTÍCULO PRIMERO del Acuerdo delegatorio, emitido por la Secretaría de la Función Pública, publicado en el Diario Oficial de la Federación el día 1 de junio de 2015; 2, 3 fracción VI, 4, 8 y 10 de la Ley del Diario Oficial de la Federación y Gacetas Gubernamentales; 4 de la Ley Federal de Procedimiento Administrativo.

El Instituto de Administración y Avalúos de Bienes Nacionales, Órgano Desconcentrado de la Secretaría de la Función Pública, como lo disponen los artículos 3, inciso B y 85 del Reglamento Interior de esta última, al cual le corresponde llevar el inventario, registro y catastro de los inmuebles federales, así como la administración, vigilancia, control, protección, adquisición, enajenación y afectación de inmuebles federales competencia de la propia Secretaría, de conformidad con los artículos 1, 3 fracción X y 11 fracciones I, II y V del Reglamento del Instituto de Administración y Avalúos de Bienes Nacionales, facultades que son ejercidas a través de la Dirección General de Administración del Patrimonio Inmobiliario Federal.

NOTIFICA

El inicio del procedimiento para la emisión de la Declaratoria de Sujeción al Régimen de Dominio Público de la Federación, respecto del inmueble Federal denominado "Jardín de Niños Club de Leones Iztacalco", ubicado en Calle Juárez No. 29, Colonia Santa Anita, C.P. 08300, Delegación Iztacalco, Ciudad de México, con superficie de 240.00 metros cuadrados, controlado por el Inventario del Patrimonio Inmobiliario Federal y Paraestatal, a cargo del Instituto de Administración y Avalúos de Bienes Nacionales, con el Registro Federal Inmobiliario 09-19194-1.

Que en virtud de que el inmueble de mérito se encuentra bajo la posesión, control y administración de la Secretaría de Educación Pública, a través de su órgano desconcentrado denominado Administración Federal de Servicios Educativos en el Distrito Federal, ahora Ciudad de México, y con fundamento en el Art. 4 de la Ley Federal de Procedimiento Administrativo, SE CONCEDE un PLAZO de CINCO DÍAS HÁBILES, contados a partir de la publicación de la presente notificación en el Diario Oficial de la Federación, para que por sí mismos o por medio de sus representantes legales, manifiesten su inconformidad mediante escrito libre dirigido a la Dirección General de Administración del Patrimonio Inmobiliario Federal, mismo que deberán acompañar de la documentación en la que se funde su dicho, presentándola en el domicilio ubicado en Avenida México número 151, Colonia Del Carmen, Código Postal 04100, Delegación Coyoacán, Ciudad de México.

Ciudad de México, a los 9 días del mes de febrero de dos mil dieciséis.- El Director General de Administración del Patrimonio Inmobiliario Federal, **Luis Fernando Morales Núñez**.- Rúbrica.

NOTIFICACIÓN mediante la cual se da a conocer el inicio del procedimiento administrativo para emitir la Declaratoria de Sujeción al Régimen de Dominio Público de la Federación, respecto del inmueble Federal denominado Jardín de Niños Elisa Núñez, ubicado en calle Canela S/N, colonia Granjas México, C.P. 08400, Delegación Iztacalco, Ciudad de México, con superficie de 2,672.00 metros cuadrados, por encontrarse en el supuesto de lo establecido en el artículo 29 fracción IV en relación con el artículo 6 fracción VI, ambos de la Ley General de Bienes Nacionales.

NOTIFICACIÓN MEDIANTE LA CUAL SE DA A CONOCER EL INICIO DEL PROCEDIMIENTO ADMINISTRATIVO PARA EMITIR LA DECLARATORIA DE SUJECIÓN AL RÉGIMEN DE DOMINIO PÚBLICO DE LA FEDERACIÓN, RESPECTO DEL INMUEBLE FEDERAL DENOMINADO "JARDÍN DE NIÑOS ELISA NÚÑEZ", UBICADO EN CALLE CANELA S/N, COLONIA GRANJAS MÉXICO, C.P. 08400, DELEGACIÓN IZTACALCO, CIUDAD DE MÉXICO, CON SUPERFICIE DE 2,672.00 METROS CUADRADOS, POR ENCONTRARSE EN EL SUPUESTO DE LO ESTABLECIDO EN EL ARTÍCULO 29 FRACCIÓN IV EN RELACIÓN CON EL ARTÍCULO 6 FRACCIÓN VI, AMBOS DE LA LEY GENERAL DE BIENES NACIONALES.

A LOS PROPIETARIOS Y/O POSEEDORES DE LOS PREDIOS COLINDANTES CON EL INMUEBLE FEDERAL DENOMINADO "JARDÍN DE NIÑOS ELISA NÚÑEZ", UBICADO EN CALLE CANELA S/N, COLONIA GRANJAS MÉXICO, C.P. 08400, DELEGACIÓN IZTACALCO, CIUDAD DE MÉXICO, CON SUPERFICIE DE 2,672.00 METROS CUADRADOS.

PRESENTES

Con fundamento en lo dispuesto por el Artículo 27 de la Constitución Política de los Estados Unidos Mexicanos; artículos 2, fracciones VI y VII; 3, fracción III; 4, 17, 26 y 37 fracciones XX, XXII y XXIII de la Ley Orgánica de la Administración Pública Federal, en relación al Transitorio Segundo del Decreto que modifica la Ley Orgánica de la Administración Pública Federal, publicada el 2 de enero de 2013; 2, fracciones VI y VII, 3 fracción III, 4, 6 fracción VI, 10, 13, 28, fracciones I, III, y VII, 29, fracción IV, 32, 40, 42, fracción V y 43 de la Ley General de Bienes Nacionales; 3 inciso B y 85 del Reglamento Interior de la Secretaría de la Función Pública; y 1, 3 fracción X, 11 fracciones I, II, y V del Reglamento del Instituto de Administración y Avalúos de Bienes Nacionales, ARTÍCULO PRIMERO del Acuerdo delegatorio, emitido por la Secretaría de la Función Pública, publicado en el Diario Oficial de la Federación el día 1 de junio de 2015; 2, 3 fracción VI, 4, 8 y 10 de la Ley del Diario Oficial de la Federación y Gacetas Gubernamentales; 4 de la Ley Federal de Procedimiento Administrativo.

El Instituto de Administración y Avalúos de Bienes Nacionales, Órgano Desconcentrado de la Secretaría de la Función Pública, como lo disponen los artículos 3, inciso B y 85 del Reglamento Interior de esta última, al cual le corresponde llevar el inventario, registro y catastro de los inmuebles federales, así como la administración, vigilancia, control, protección, adquisición, enajenación y afectación de inmuebles federales competencia de la propia Secretaría, de conformidad con los artículos 1, 3 fracción X y 11 fracciones I, II y V del Reglamento del Instituto de Administración y Avalúos de Bienes Nacionales, facultades que son ejercidas a través de la Dirección General de Administración del Patrimonio Inmobiliario Federal.

NOTIFICA

El inicio del procedimiento para la emisión de la Declaratoria de Sujeción al Régimen de Dominio Público de la Federación, respecto del inmueble Federal denominado "Jardín de Niños Elisa Núñez", ubicado en Calle Canela S/N, Colonia Granjas México, C.P. 08400, Delegación Iztacalco, Ciudad de México, con superficie de 2,672.00 metros cuadrados, controlado por el Inventario del Patrimonio Inmobiliario Federal y Paraestatal, a cargo del Instituto de Administración y Avalúos de Bienes Nacionales, con el Registro Federal Inmobiliario 09-19174-5.

Que en virtud de que el inmueble de mérito se encuentra bajo la posesión, control y administración de la Secretaría de Educación Pública, a través de su órgano desconcentrado denominado Administración Federal de Servicios Educativos en el Distrito Federal, ahora Ciudad de México, y con fundamento en el Art. 4 de la Ley Federal de Procedimiento Administrativo, SE CONCEDE un PLAZO de CINCO DÍAS HÁBILES, contados a partir de la publicación de la presente notificación en el Diario Oficial de la Federación, para que por sí mismos o por medio de sus representantes legales, manifiesten su inconformidad mediante escrito libre dirigido a la Dirección General de Administración del Patrimonio Inmobiliario Federal, mismo que deberán acompañar de la documentación en la que se funde su dicho, presentándola en el domicilio ubicado en Avenida México número 151, Colonia Del Carmen, Código Postal 04100, Delegación Coyoacán, Ciudad de México.

Ciudad de México, a los 9 días del mes de marzo de dos mil dieciséis.- El Director General de Administración del Patrimonio Inmobiliario Federal, **Luis Fernando Morales Núñez**.- Rúbrica.

NOTIFICACIÓN mediante la cual se da a conocer el inicio del procedimiento administrativo para emitir la Declaratoria de Sujeción al Régimen de Dominio Público de la Federación, respecto del inmueble Federal denominado Jardín de Niños Grecia, ubicado en calle Pico 1-B S/N, colonia Los Picos, C.P. 08770, Delegación Iztacalco, Ciudad de México, con superficie de 1,237.00 metros cuadrados, por encontrarse en el supuesto de lo establecido en el artículo 29 fracción IV en relación con el artículo 6 fracción VI, ambos de la Ley General de Bienes Nacionales.

NOTIFICACIÓN MEDIANTE LA CUAL SE DA A CONOCER EL INICIO DEL PROCEDIMIENTO ADMINISTRATIVO PARA EMITIR LA DECLARATORIA DE SUJECIÓN AL RÉGIMEN DE DOMINIO PÚBLICO DE LA FEDERACIÓN, RESPECTO DEL INMUEBLE FEDERAL DENOMINADO "JARDÍN DE NIÑOS GRECIA", UBICADO EN CALLE PICO 1-B S/N, COLONIA LOS PICOS, C.P. 08770, DELEGACIÓN IZTACALCO, CIUDAD DE MÉXICO, CON SUPERFICIE DE 1,237.00 METROS CUADRADOS, POR ENCONTRARSE EN EL SUPUESTO DE LO ESTABLECIDO EN EL ARTÍCULO 29 FRACCIÓN IV EN RELACIÓN CON EL ARTÍCULO 6 FRACCIÓN VI, AMBOS DE LA LEY GENERAL DE BIENES NACIONALES.

A LOS PROPIETARIOS Y/O POSEEDORES DE LOS PREDIOS COLINDANTES CON EL INMUEBLE FEDERAL DENOMINADO "JARDÍN DE NIÑOS GRECIA", UBICADO EN CALLE PICO 1-B S/N, COLONIA LOS PICOS, C.P. 08770, DELEGACIÓN IZTACALCO, CIUDAD DE MÉXICO, CON SUPERFICIE DE 1,237.00 METROS.

PRESENTES

Con fundamento en lo dispuesto por el Artículo 27 de la Constitución Política de los Estados Unidos Mexicanos; artículos 2, fracciones VI y VII; 3, fracción III; 4, 17, 26 y 37 fracciones XX, XXII y XXIII de la Ley Orgánica de la Administración Pública Federal, en relación al Transitorio Segundo del Decreto que modifica la Ley Orgánica de la Administración Pública Federal, publicada el 2 de enero de 2013; 2, fracciones VI y VII, 3 fracción III, 4, 6 fracción VI, 10, 13, 28, fracciones I, III, y VII, 29, fracción IV, 32, 40, 42, fracción V y 43 de la Ley General de Bienes Nacionales; 3 inciso B y 85 del Reglamento Interior de la Secretaría de la Función Pública; y 1, 3 fracción X, 11 fracciones I, II, y V del Reglamento del Instituto de Administración y Avalúos de Bienes Nacionales, ARTÍCULO PRIMERO del Acuerdo delegatorio, emitido por la Secretaría de la Función Pública, publicado en el Diario Oficial de la Federación el día 1 de junio de 2015; 2, 3 fracción VI, 4, 8 y 10 de la Ley del Diario Oficial de la Federación y Gacetas Gubernamentales; 4 de la Ley Federal de Procedimiento Administrativo.

El Instituto de Administración y Avalúos de Bienes Nacionales, Órgano Desconcentrado de la Secretaría de la Función Pública, como lo disponen los artículos 3, inciso B y 85 del Reglamento Interior de esta última, al cual le corresponde llevar el inventario, registro y catastro de los inmuebles federales, así como la administración, vigilancia, control, protección, adquisición, enajenación y afectación de inmuebles federales competencia de la propia Secretaría, de conformidad con los artículos 1, 3 fracción X y 11 fracciones I, II y V del Reglamento del Instituto de Administración y Avalúos de Bienes Nacionales, facultades que son ejercidas a través de la Dirección General de Administración del Patrimonio Inmobiliario Federal.

NOTIFICA

El inicio del procedimiento para la emisión de la Declaratoria de Sujeción al Régimen de Dominio Público de la Federación, respecto del inmueble Federal denominado "Jardín de Niños Grecia", ubicado en Calle Pico 1-B S/N, Colonia Los Picos, C.P. 08770, Delegación Iztacalco, Ciudad de México, con superficie de 1,237.00 metros cuadrados, controlado por el Inventario del Patrimonio Inmobiliario Federal y Paraestatal, a cargo del Instituto de Administración y Avalúos de Bienes Nacionales, con el Registro Federal Inmobiliario 09-18290-6.

Que en virtud de que el inmueble de mérito se encuentra bajo la posesión, control y administración de la Secretaría de Educación Pública, a través de su órgano desconcentrado denominado Administración Federal de Servicios Educativos en el Distrito Federal, ahora Ciudad de México, y con fundamento en el Art. 4 de la Ley Federal de Procedimiento Administrativo, SE CONCEDE un PLAZO de CINCO DÍAS HÁBILES, contados a partir de la publicación de la presente notificación en el Diario Oficial de la Federación, para que por sí mismos o por medio de sus representantes legales, manifiesten su inconformidad mediante escrito libre dirigido a la Dirección General de Administración del Patrimonio Inmobiliario Federal, mismo que deberán acompañar de la documentación en la que se funde su dicho, presentándola en el domicilio ubicado en Avenida México número 151, Colonia Del Carmen, Código Postal 04100, Delegación Coyoacán, Ciudad de México.

Ciudad de México, a los 09 días del mes de marzo de dos mil dieciséis.- El Director General de Administración del Patrimonio Inmobiliario Federal, **Luis Fernando Morales Núñez**.- Rúbrica.

SECRETARÍA DEL TRABAJO Y PREVISIÓN SOCIAL

NORMA Oficial Mexicana NOM-022-STPS-2015, Electricidad estática en los centros de trabajo-Condiciónes de seguridad.

Al margen un sello con el Escudo Nacional, que dice: Estados Unidos Mexicanos.- Secretaría del Trabajo y Previsión Social.

JESÚS ALFONSO NAVARRETE PRIDA, Secretario del Trabajo y Previsión Social, con fundamento en los artículos 40, fracciones I y XI, de la Ley Orgánica de la Administración Pública Federal; 512, 523, fracción I, 524 y 527, último párrafo, de la Ley Federal del Trabajo; 1o., 3o., fracción XI, 38, fracción II, 40, fracción VII, 41, 47, fracción IV, 51, primer párrafo, 62, 68 y 87 de la Ley Federal sobre Metrología y Normalización; 28 del Reglamento de la Ley Federal sobre Metrología y Normalización; 5, fracción III, 7 fracciones I, III, VI, VII, X, XI, XII, XIV, XV, XIX y XX, 10 y 29, del Reglamento Federal de Seguridad y Salud en el Trabajo, y 5, fracción III, y 24 del Reglamento Interior de la Secretaría del Trabajo y Previsión Social, y

CONSIDERANDO

Que conforme a lo previsto por el artículo 46, fracción I, de la Ley Federal sobre Metrología y Normalización, la Secretaría del Trabajo y Previsión Social presentó ante el Comité Consultivo Nacional de Normalización de Seguridad y Salud en el Trabajo, en su Décima Segunda Sesión Ordinaria, celebrada el 9 de diciembre de 2014, el Proyecto de modificación de la Norma Oficial Mexicana NOM-022-STPS-2008, Electricidad estática en los centros de trabajo-Condiciónes de seguridad, para quedar como PROY-NOM-022-STPS-2014, Electricidad estática en los centros de trabajo-Condiciónes de seguridad, y que el citado Comité lo consideró procedente y acordó que se publicara como Proyecto en el Diario Oficial de la Federación;

Que de acuerdo con lo que determinan los artículos 69-E y 69-H, de la Ley Federal de Procedimiento Administrativo, el Proyecto correspondiente fue sometido a la consideración de la Comisión Federal de Mejora Regulatoria, quien dictaminó favorablemente en relación con el mismo;

Que de conformidad con lo señalado por el artículo 47, fracción I, de la Ley Federal sobre Metrología y Normalización, se publicó para consulta pública por sesenta días naturales en el Diario Oficial de la Federación de 6 de enero de 2015, el Proyecto de modificación de la Norma Oficial Mexicana NOM-022-STPS-2008, Electricidad estática en los centros de trabajo-Condiciónes de seguridad, para quedar como PROY-NOM-022-STPS-2014, Electricidad estática en los centros de trabajo-Condiciónes de seguridad, a efecto de que en dicho periodo los interesados presentaran sus comentarios al Comité Consultivo Nacional de Normalización de Seguridad y Salud en el Trabajo;

Que habiendo recibido comentarios de diez promoventes, el Comité referido procedió a su estudio y resolvió oportunamente sobre los mismos, por lo que esta dependencia publicó las respuestas respectivas en el Diario Oficial de la Federación de 20 de agosto de 2015, con base en lo que dispone el artículo 47, fracción III, de la Ley Federal sobre Metrología y Normalización;

Que derivado de la incorporación de los comentarios presentados al Proyecto modificación de la Norma Oficial Mexicana NOM-022-STPS-2008, Electricidad estática en los centros de trabajo-Condiciónes de seguridad, para quedar como PROY-NOM-022-STPS-2014, Electricidad estática en los centros de trabajo-Condiciónes de seguridad, así como de la revisión final del propio proyecto, se realizaron diversas modificaciones con el propósito de dar claridad, congruencia y certeza jurídica en cuanto a las disposiciones que aplican en los centros de trabajo, y

Que en atención a las anteriores consideraciones, y toda vez que el Comité Consultivo Nacional de Normalización de Seguridad y Salud en el Trabajo, en su Tercera Sesión Ordinaria de 2015, otorgó la aprobación respectiva, se expide la siguiente:

NORMA OFICIAL MEXICANA NOM-022-STPS-2015, ELECTRICIDAD ESTÁTICA EN LOS CENTROS DE TRABAJO-CONDICIONES DE SEGURIDAD

ÍNDICE

1. Objetivo
2. Campo de aplicación
3. Referencias
4. Definiciones
5. Obligaciones del patrón
6. Obligaciones de los trabajadores

7. Condiciones de seguridad
8. Sistema de protección contra descargas eléctricas atmosféricas
9. Medición de la resistencia a tierra de la red de puesta a tierra
10. Capacitación y adiestramiento
11. Unidades de verificación y laboratorios de prueba
12. Procedimiento para la Evaluación de la Conformidad
13. Vigilancia
14. Bibliografía
15. Concordancia con normas internacionales

TRANSITORIOS

GUÍA DE REFERENCIA I. Ejemplos de instalaciones donde se presenta la generación de electricidad estática y medidas tendientes a prevenir accidentes, y casos ejemplo en los que se sugiere considerar la instalación de un sistema de protección contra descargas atmosféricas

1. Objetivo

Establecer las condiciones de seguridad en los centros de trabajo para prevenir los riesgos por electricidad estática, así como por descargas eléctricas atmosféricas.

2. Campo de aplicación

2.1 Esta Norma rige en todo el territorio nacional y aplica en las áreas de los centros de trabajo donde se almacenen, manejen o transporten sustancias inflamables o explosivas, o en aquellas en que, por la naturaleza de sus procesos, materiales y equipos, sean capaces de almacenar o generar cargas eléctricas estáticas.

2.2 La presente Norma no aplica en vehículos automotores, ferroviarios, embarcaciones y/o aeronaves utilizados para el transporte terrestre, marítimo, fluvial o aéreo, competencia de la Secretaría de Comunicaciones y Transportes.

3. Referencias

Para la correcta aplicación de esta Norma se deberán consultar las siguientes normas oficiales mexicanas y la norma mexicana, vigentes o las que las sustituyan:

3.1 NOM-002-STPS-2010, Condiciones de seguridad - Prevención y protección contra incendios en los centros de trabajo.

3.2 NOM-017-STPS-2008, Equipo de protección personal - Selección, uso y manejo en los centros de trabajo.

3.3 NOM-018-STPS-2000, Sistema para la identificación y comunicación de peligros y riesgos por sustancias químicas peligrosas en los centros de trabajo.

3.4 NOM-026-STPS-2008, Colores y señales de seguridad e higiene, e identificación de riesgos por fluidos conducidos en tuberías.

3.5 NMX-J-549-ANCE-2005, Sistema de protección contra tormentas eléctricas - Especificaciones, materiales y métodos de medición.

4. Definiciones

Para efectos de la presente Norma, se consideran las definiciones siguientes:

4.1 Autoridad laboral: Las unidades administrativas competentes de la Secretaría del Trabajo y Previsión Social que realizan funciones de inspección y vigilancia en materia de seguridad y salud en el trabajo, y las correspondientes de las entidades federativas y de la Ciudad de México, que actúen en auxilio de aquéllas.

4.2 Carga eléctrica estática: La propiedad física de la materia que se manifiesta por la pérdida o ganancia de electrones, generalmente en materiales aislantes de la electricidad, o materiales conductores aislados de tierra, que han estado en contacto o bajo presión.

4.3 Conexión a tierra; Puesta a tierra: La acción y efecto de conectar eléctricamente uno o más elementos de un equipo o circuito a un electrodo o a un sistema de puesta a tierra, de tal forma que se encuentren a potencial eléctrico cero (0).

4.4 Corriente de rayo: La corriente que circula al punto en donde el rayo hace contacto con la tierra (a una estructura o a los elementos constitutivos del sistema de protección contra descargas eléctricas atmosféricas), asociada con el proceso súbito de neutralización de la carga de la nube, a través de un flujo de electrones en el canal ionizado mediante el que se realiza el movimiento de la carga de la nube a tierra, formado por descargas discontinuas en aire.

4.5 Descarga eléctrica: El flujo de corriente generada entre dos cuerpos con diferencia de potencial cuando se rompe el dieléctrico del aire entre ambos.

4.6 Descarga eléctrica atmosférica: La transferencia de cargas eléctricas entre nube y nube, o nube a tierra.

4.7 Densidad del rayo a tierra: El número de rayos que inciden a tierra por kilómetro cuadrado por año, en una región específica.

4.8 Electricidad estática: Las cargas eléctricas que se generan y almacenan en los materiales sólidos, partículas o fluidos.

4.9 Electrodo(s) de puesta a tierra; Electrodo(s) de la red de puesta a tierra: El (los) elemento(s) metálico(s) enterrado(s) que establece(n) una conexión eléctrica a tierra.

4.10 Pararrayos; Terminal aérea: Los elementos metálicos cuya función es ofrecer un punto de incidencia para recibir la descarga atmosférica.

4.11 Red de puesta a tierra; Sistema de puesta a tierra: El conjunto de conductores y conexiones, electrodo o electrodos, accesorios y otros elementos metálicos enterrados que interconectados entre sí tienen por objeto drenar a tierra las corrientes de un rayo y las generadas por las cargas eléctricas estáticas.

4.12 Sistema de protección contra descargas eléctricas atmosféricas: El conjunto de elementos utilizados para proteger un área contra el efecto de las descargas eléctricas atmosféricas. Este conjunto está compuesto de un sistema externo y de un sistema interno de protección, con base en lo siguiente:

- a) **Sistema externo de protección contra descargas eléctricas atmosféricas; Sistema de pararrayos:** El conjunto de elementos para interceptar (terminales aéreas), conducir (conductores de bajada) y disipar (red de puesta a tierra) en forma eficiente la corriente de rayo, y
- b) **Sistema interno de protección contra descargas eléctricas atmosféricas:** El conjunto de elementos formado por todas aquellas medidas de protección que permiten reducir el riesgo de daño a los trabajadores e instalaciones del centro de trabajo, mediante la puesta a tierra, unión equipotencial, blindaje electromagnético, y supresores para sobretensiones.

4.13 Unión eléctrica; Conexión equipotencial: La conexión permanente de partes metálicas para formar una trayectoria eléctricamente conductora que asegure la continuidad y capacidad de conducir, de forma que se encuentren al mismo potencial eléctrico.

5. Obligaciones del patrón

5.1 Establecer las condiciones de seguridad para controlar la generación y/o acumulación de las cargas eléctricas estáticas en las áreas del centro de trabajo, conforme a lo que prevé el Capítulo 7 de esta Norma.

5.2 Instalar un sistema de protección contra descargas eléctricas atmosféricas en las áreas o instalaciones de los centros de trabajo donde se almacenen, manejen o transporten sustancias inflamables o explosivas, de acuerdo con lo determinado en el Capítulo 8 de la presente Norma.

5.3 Medir la resistencia a tierra de la red de puesta a tierra, de conformidad con lo que señala el Capítulo 9 de esta Norma, comprobar la continuidad en los puntos de conexión a tierra, y en su caso, medir la humedad relativa cuando ésta sea una medida para controlar la generación y acumulación de cargas eléctricas estáticas, con base en lo dispuesto por el numeral 7.3 de la presente Norma.

5.4 Informar a todos los trabajadores y a la Comisión de Seguridad e Higiene, sobre los riesgos que representa la electricidad estática y la manera de evitarlos, en su caso, considerar a los contratistas, proveedores y visitantes.

5.5 Capacitar y adiestrar a los trabajadores sobre las técnicas para descargar o evitar la generación y acumulación de electricidad estática, conforme a lo que establece el Capítulo 10 de esta Norma.

5.6 Registrar los valores de la resistencia de la red de puesta a tierra, la comprobación de la continuidad eléctrica y, en su caso, de la humedad relativa, de acuerdo con lo previsto por los numerales 9.5 y 7.3, inciso a), respectivamente, de la presente Norma.

5.7 Exhibir ante la autoridad laboral, cuando así lo solicite, la información y documentación que esta Norma le obligue a elaborar o poseer.

6. Obligaciones de los trabajadores

6.1 Observar las medidas de seguridad previstas en la presente Norma, así como las que se establezcan en el centro de trabajo para la prevención de riesgos por generación y acumulación de electricidad estática.

6.2 Participar en la capacitación y adiestramiento que el patrón les proporcione.

6.3 Notificar al patrón, de conformidad con el procedimiento que para tal efecto se establezca, cualquier situación anormal que detecten en los sistemas de puesta a tierra y sistema de protección contra descargas eléctricas atmosféricas.

7. Condiciones de seguridad

7.1 Las condiciones de seguridad para controlar la generación y/o acumulación de electricidad estática, se deberán determinar con base en lo siguiente:

- a) La naturaleza del trabajo (se refiere a las etapas del proceso, los equipos, la existencia de fricción, la velocidad de conducción o vertido de fluidos y los tipos de procedimientos de trabajo, entre otras características);
- b) Las características fisicoquímicas de las sustancias (temperatura, punto de inflamación, límite de explosividad, viscosidad, conductividad específica de la sustancia, densidad, entre otras), que se manejen, almacenen o transporten;
- c) Las características del ambiente en lo que se refiere a humedad relativa y temperatura, y
- d) Las características de los materiales de construcción de la maquinaria, equipo e inmueble.

7.2 Para controlar la generación o acumulación de electricidad estática se deberán adoptar, según apliquen, las medidas de seguridad siguientes:

- a) Instalar sistemas de puesta a tierra, dispositivos o equipos para controlar la electricidad estática, en función de los tipos de procesos e instalaciones con que se cuente, tales como: ionizadores; neutralizadores o eliminadores de electricidad estática; dispositivos con conexión a tierra; cepillos mecánicos conectados a tierra; barras de disipación de electricidad estática, o mediante la aplicación de tratamientos a bandas, entre otros;
- b) Asegurar la unión eléctrica o conexión equipotencial entre máquinas, equipos, contenedores y componentes metálicos;
- c) Realizar la medición de la resistencia a tierra de la red de puesta a tierra, conforme a lo señalado por el Capítulo 9 de la presente Norma, y la comprobación de la continuidad en los puntos de conexión a tierra, al menos cada doce meses. Los valores deberán cumplir con lo siguiente:
 - 1) Tener un valor menor o igual a 10 ohms, para la resistencia a tierra del (los) electrodo(s) en sistemas de pararrayos o sistema de protección contra descargas eléctricas atmosféricas;
 - 2) Tener un valor menor o igual a 25 ohms, para la resistencia a tierra de la red de puesta a tierra, y
 - 3) Existir continuidad eléctrica en los puntos de conexión a tierra del equipo que pueda generar o almacenar electricidad estática. En la Guía de referencia I, se indican de manera ilustrativa los puntos a inspeccionar y la forma de medir la continuidad eléctrica de las conexiones;
- d) Colocar pisos antiestáticos o conductivos;
- e) Humidificar el ambiente manteniendo una humedad relativa superior a 65%. Esta disposición no aplica para aquellos casos en que, por la naturaleza de las sustancias, la humedad del aire represente un peligro por reacción con la sustancia, en cuyo caso el control de la acumulación de la electricidad estática se deberá realizar por otros medios;
- f) Ionizar el aire en la proximidad del equipo, contenedor u objeto cargados, y/o
- g) Aumentar la conductividad de los materiales susceptibles de generar y acumular cargas eléctricas estáticas, mediante el agregado de aditivos conductivos (por ejemplo, negro de humo, aditivos de carbono, grafito y otros productos conductores de la electricidad).

7.3 En las áreas de trabajo cerradas donde la humedad relativa sea la medida o una de las medidas adoptadas para controlar la acumulación de electricidad estática se deberá realizar lo siguiente:

- a) Mantener la humedad relativa en un nivel superior a 65%;
- b) Medir la humedad relativa y registrar su valor, al menos cada doce meses y/o cuando se realicen modificaciones al área de trabajo que puedan afectar esta condición, y

- c) Monitorear, en su caso, la humedad relativa de las áreas o procesos de manera continua cuando constituya una medida de seguridad contra peligro de incendio o explosión. El monitoreo deberá realizarse mediante equipos que cuenten con alarma que indique que la humedad relativa ha descendido a niveles inferiores al establecido en el inciso **a)** del presente numeral.

El equipo que se utilice para la medición y/o monitoreo de la humedad relativa deberá contar con certificado de calibración vigente, en los términos que dispone la Ley Federal sobre Metrología y Normalización.

7.4 En las áreas de trabajo donde la presencia de electricidad estática en el cuerpo del trabajador represente un riesgo, se deberán colocar materiales antiestáticos o conductivos, o dispositivos para drenar a tierra las corrientes que se hayan acumulado en él.

7.5 En las zonas donde se manejen, almacenen o transporten sustancias inflamables o explosivas, deberán conectarse a tierra las partes metálicas que no estén destinadas a conducir energía eléctrica y que no se encuentren ya inherentemente conectados a tierra, tales como tanques metálicos, cajas metálicas de equipos, maquinaria y tuberías.

8. Sistema de protección contra descargas eléctricas atmosféricas

8.1 Los centros de trabajo o áreas que se clasifiquen como riesgo de incendio alto de acuerdo con lo establecido por la NOM-002-STPS-2010, o las que la sustituyan, deberán instalar un sistema de protección contra descargas eléctricas atmosféricas, tal como el sistema de pararrayos.

Para el diseño e instalación del sistema de protección contra descargas eléctricas atmosféricas, puede consultarse la Norma Mexicana NMX-J-549-ANCE-2005, o las que la sustituyan.

En la Guía de referencia I, se presentan algunos ejemplos en los que se sugiere considerar la instalación de un sistema de protección contra descargas eléctricas atmosféricas.

8.2 Para seleccionar un sistema externo de protección contra descargas eléctricas atmosféricas, ya sea con terminales aéreas convencionales o terminales aéreas de tecnologías alternativas, se deberán considerar, al menos, los factores siguientes:

- a) El arreglo general del centro de trabajo (planta, cortes y elevaciones);
- b) Las sustancias inflamables o explosivas que se almacenen, manejen o transporten en el centro de trabajo, en cuanto a su inflamabilidad o explosividad, y la tendencia a generar y acumular cargas eléctricas estáticas, por sus características fisicoquímicas y las de los contenedores y/o tuberías, así como la naturaleza de los procesos a que están sujetas, y las condiciones presentes del ambiente;
- c) La densidad del rayo a tierra de la región, y
- d) La zona de protección del sistema.

8.3 El centro de trabajo deberá contar con un estudio que demuestre que el área de cobertura del sistema externo de protección contra descargas eléctricas atmosféricas comprende el edificio, local o zona de riesgo en la que se manejan las sustancias inflamables o explosivas. El estudio deberá ser elaborado por un ingeniero electricista o afín, y contener, al menos, lo siguiente:

- a) Tipo y características del sistema instalado;
- b) Altura de las terminales aéreas que sobresalen de cualquiera de las estructuras circundantes;
- c) Ubicación del sistema;
- d) Área de cobertura de protección con la metodología utilizada para su cálculo, y
- e) Nombre y firma de quien lo elaboró, así como número de cédula profesional.

8.4 Para reducir el riesgo de choque eléctrico derivado de la circulación de la corriente de rayo en los conductores de bajada y en los elementos de la red de puesta a tierra del sistema externo de protección contra descargas eléctricas atmosféricas, se deberá adoptar lo siguiente:

- a) Instalar un arreglo del sistema de puesta a tierra y proveer una superficie de alta resistividad en la zona de tránsito de trabajadores, tal como grava triturada de 0.10 metros de espesor como mínimo, entre el terreno natural y los elementos del sistema de puesta a tierra;
- b) Proveer una canalización no metálica con resistencia a la intemperie sobre la superficie del conductor de bajada con el objeto de reducir la posibilidad de contacto accidental o incidental de los trabajadores;

- c) Colocar en la canalización avisos de precaución que indiquen el "PELIGRO: EVENTUAL CORRIENTE DE RAYO", conforme a lo dispuesto por la NOM-026-STPS-2008, o las que la sustituyan;
- d) Unir eléctricamente al sistema de puesta a tierra (por debajo del nivel de piso) todos los elementos metálicos y acero de refuerzo de la estructura a proteger, mediante electrodos de puesta a tierra horizontales colocados a una profundidad mínima de 0.60 metros, y
- e) Instalar el conductor de bajada de tal forma que su recorrido sea lo más corto posible y se eviten cruces con instalaciones eléctricas.

8.5 Los trabajadores que realicen actividades en lugares en los que exista exposición a la incidencia de descargas atmosféricas, y no estén protegidos contra este riesgo, tales como azoteas de edificios que sobresalen en altura con respecto a otras estructuras contiguas, postes o torres de alumbrado o cableado, plataformas elevadas, antenas, entre otros, deberán suspender la actividad tan pronto se aproxime una tormenta eléctrica.

8.6 La red de puesta a tierra de los sistemas de pararrayos deberá interconectarse con otras redes de puesta a tierra, tales como las de motores, subestaciones o sistema eléctrico en general.

8.7 Los electrodos de la red de puesta a tierra de los sistemas de pararrayos deberán permitir su desconexión cuando se realice la medición a que se refiere el Capítulo 9 de esta Norma. Para ello, los electrodos deberán contar con medios que permitan su desconexión y que eviten falsos contactos.

8.8 Queda prohibido utilizar pararrayos que estén fabricados o funcionen a base de materiales radiactivos.

9. Medición de la resistencia a tierra de la red de puesta a tierra

9.1 La medición de la resistencia a tierra de la red de puesta a tierra se deberá realizar aplicando el método de caída de tensión, de conformidad con lo que prevé el numeral 9.4 de la presente Norma. Esta medición deberá efectuarse tomando en consideración la condición más desfavorable en cuanto al grado de humedad del terreno en el que se ha instalado la red de puesta a tierra.

9.2 Para realizar la medición de la resistencia a tierra de la red de puesta a tierra se deberá contar con los instrumentos siguientes:

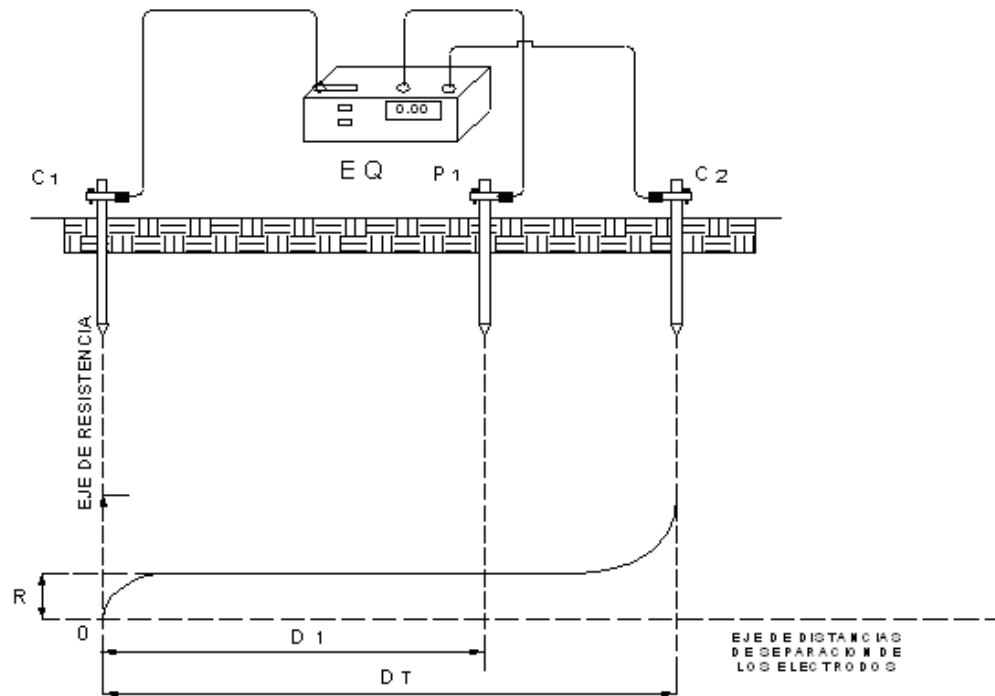
- a) Equipo de medición de resistencia de tierra con las características siguientes:
 - 1) Intervalo de frecuencia de 90 Hz a 200 Hz o mayor, y
 - 2) Con capacidad de proveer corriente con valores de al menos 0.1 mA;
- b) Accesorios provistos por el fabricante del equipo de medición o, en caso de no contar con accesorios para el equipo de medición, utilizar cable o cordón aislado de cobre de forro apropiado a las condiciones de uso con una designación de uso más común de 2.08 mm² (14 AWG) o 1.307 mm² (16 AWG), con accesorios en sus extremos para la correcta conexión al equipo y electrodos auxiliares con una longitud mínima de 50 centímetros y un diámetro mínimo de 13 milímetros de alguno de los materiales siguientes: acero inoxidable, acero con recubrimiento de cobre o acero galvanizado;
- c) Óhmetro o medidor de resistencia a tierra para comprobar la continuidad de las conexiones a tierra, con una resolución de al menos 1 ohm;
- d) Voltímetro con resolución de al menos 1 volt, y
- e) Flexómetro o instrumento similar de medición de longitud.

9.3 El óhmetro o medidor de resistencia a tierra y el voltímetro deberán contar con certificado de calibración vigente, en los términos de lo determinado por la Ley Federal sobre Metrología y Normalización.

9.4 La medición de la resistencia a tierra de la red de puesta a tierra se deberá realizar conforme a lo siguiente:

- a) Verificar que el electrodo bajo prueba (que corresponde a la red de puesta a tierra) esté desconectado de la red de puesta a tierra, considerando lo siguiente:
 - 1) Realizar la desconexión de la red de puesta a tierra, con los equipos eléctricos desenergizados, y
 - 2) Efectuar la medición de la resistencia a tierra desconectando cada electrodo de forma individual, cuando ésta se realice en condiciones de operación normal, a fin de no desproteger a los trabajadores;

- b) Ajustar a cero la aguja del instrumento de medición analógico o verificar que la fuente de poder del equipo digital tenga suficiente energía para realizar el conjunto de mediciones;
- c) Aplicar el método de caída de tensión de la manera siguiente:
- 1) Hacer circular una corriente entre dos electrodos: uno llamado C1 (que corresponde a la red de puesta a tierra) y un electrodo auxiliar denominado C2, mismo que se introduce al terreno a una distancia mínima de 20 metros de C1. Para realizar la primera medición se introduce en el terreno otro electrodo auxiliar llamado P1, a un metro de distancia de C1, entre el electrodo bajo prueba C1 y el electrodo auxiliar C2;
 - 2) Desplazar el electrodo auxiliar P1 de manera lineal a 3 metros de la primera medición y en dirección al electrodo auxiliar C2 para realizar la segunda medición, y
 - 3) Realizar las mediciones siguientes desplazando el electrodo auxiliar P1 cada 3 metros hasta complementar 19 metros. En la Figura 1 se muestra la colocación de los electrodos de la red de puesta a tierra, y auxiliares;
- d) Registrar los valores obtenidos de las mediciones;
- e) Elaborar una gráfica con base en los valores registrados, similar a la que se ilustra en la parte inferior de la Figura 1 siguiente;



D1 Distancia entre el electrodo de la red de puesta a tierra C1 y el electrodo auxiliar P1.

DT Distancia entre el electrodo de la red de puesta a tierra C1 y el electrodo auxiliar C2.

Figura 1 – Posición de electrodos y gráfica de valores de resistencia eléctrica vs. distancia

- f) Obtener el valor de la resistencia a tierra de la red de puesta a tierra de la intersección del eje de resistencia con la parte paralela de la curva al eje de las distancias;
- g) Repetir las mediciones alejando el electrodo C2 del electrodo C1, cuando la curva obtenida no presente un tramo paralelo, hasta obtener valores paralelos al eje de las distancias, y
- h) Verificar que los valores de la resistencia a tierra, de la red de puesta a tierra que se obtengan en esta prueba, sean menores o iguales a 10 ohms para el (los) electrodo(s) del sistema de pararrayos, y/o tener un valor menor o igual a 25 ohms para la resistencia a tierra de la red de puesta a tierra.

9.5 El resultado de las mediciones tendrá que registrarse, dicho registro deberá contener, como mínimo, lo siguiente:

- a) Los datos del centro de trabajo:
 - 1) Nombre o razón social del centro de trabajo;
 - 2) Domicilio del centro de trabajo;
 - 3) Fecha de realización de la medición, y
 - 4) Nombre y firma de la persona que realizó la medición;
- b) Los datos de los instrumentos de medición:
 - 1) Nombre genérico del instrumento utilizado;
 - 2) Características del equipo de medición utilizado (modelo, número de serie, intervalos de medición, precisión, exactitud, etc.), y
 - 3) Copia del certificado de calibración vigente del instrumento utilizado;
- c) Los valores de las mediciones:
 - 1) Valores de resistencia a tierra de la red de puesta a tierra y/o de la resistencia a tierra del (los) electrodo(s) del sistema de pararrayos, y
 - 2) Indicación de si existe continuidad eléctrica de los puntos de conexión del sistema;
- d) El croquis en el que se muestre los puntos de medición del sistema de puesta a tierra y, en su caso, del (los) electrodo(s) del sistema pararrayos, y
- e) Las características del sistema de pararrayos utilizado, en su caso, con al menos lo siguiente:
 - 1) Tipo de sistema de pararrayos;
 - 2) Altura de las terminales aéreas;
 - 3) Ubicación, y
 - 4) Área de cobertura de protección.

10. Capacitación y adiestramiento

10.1 A los trabajadores involucrados en actividades en las que se genere o acumule electricidad estática, en la instalación, revisión de sistemas de puesta a tierra y sistemas de pararrayos, así como en la determinación de la resistencia a tierra y continuidad de las redes, se les deberá proporcionar capacitación y adiestramiento para llevar a cabo estas actividades y prevenir los riesgos derivados de estas actividades, la cual comprenderá, al menos, lo siguiente:

- a) Los fundamentos técnicos sobre la generación y acumulación de cargas eléctricas estáticas;
- b) Los procesos en los que ocurre la generación y acumulación de cargas eléctricas estáticas, con énfasis en los que se llevan a cabo en su centro de trabajo, y los mecanismos físicos por los cuales se da en cada caso este fenómeno;
- c) Los materiales sólidos y fluidos, aislantes, semiconductores y conductores, susceptibles de cargarse electrostáticamente;
- d) Los riesgos ocasionados por la electricidad estática, los métodos disponibles para su control, disipación y descarga;
- e) Los riesgos derivados de descargas eléctricas atmosféricas y las medidas de seguridad para evitarlos;
- f) Las medidas de seguridad que señala esta Norma para prevenir los riesgos por generación y acumulación de electricidad estática;
- g) Las condiciones de seguridad implementadas en el centro de trabajo, de manera adicional a lo dispuesto por la presente Norma;
- h) Los procedimientos, en su caso, para llevar a cabo la instalación, revisión de sistemas de puesta a tierra y sistemas de pararrayos, así como para la determinación de la resistencia a tierra y continuidad de las redes, e
- i) El uso adecuado del equipo de protección personal que se le suministre para el desarrollo de sus actividades, de conformidad con lo dispuesto por la NOM-017-STPS-2008, o las que la sustituyan.

10.2 La capacitación y adiestramiento que se proporcione a los trabajadores deberá reforzarse por lo menos cada dos años.

10.3 Los centros de trabajo deberán llevar el registro de la capacitación y adiestramiento que proporcionen a los trabajadores, el cual deberá contener, al menos, lo siguiente:

- a) El nombre y puesto de los trabajadores a los que se les proporcionó;
- b) La fecha en que se proporcionó la capacitación y el adiestramiento;
- c) Los temas impartidos, y
- d) El nombre del instructor y, en su caso, número de registro como agente capacitador ante la Secretaría del Trabajo y Previsión Social.

11. Unidades de verificación y laboratorios de prueba

11.1 El patrón tendrá la opción de contratar una unidad de verificación y/o un laboratorio de pruebas, acreditados y aprobados en los términos de lo que establece la Ley Federal sobre Metrología y Normalización y su Reglamento.

11.2 Las unidades de verificación contratadas a petición de parte deberán verificar el grado de cumplimiento con esta Norma, conforme a lo previsto por el procedimiento para la evaluación de la conformidad del Capítulo 12 de la presente Norma, y en su caso emitir un dictamen de cumplimiento, el cual habrá de contener:

- a) **Datos del centro de trabajo verificado:**
 - 1) Nombre, denominación o razón social;
 - 2) Registro Federal de Contribuyentes;
 - 3) Domicilio completo;
 - 4) Teléfono, y
 - 5) Actividad principal;
- b) **Datos del organismo privado:**
 - 1) Nombre, denominación o razón social;
 - 2) Número de acreditación;
 - 3) Número de aprobación otorgado por la Secretaría del Trabajo y Previsión Social, y
 - 4) Domicilio completo, y
- c) **Datos del dictamen:**
 - 1) Clave de la norma;
 - 2) Nombre del verificador evaluado y aprobado;
 - 3) Servicios prestados: elaboración, ejecución y validación, en el caso de dictámenes con reporte de servicios;
 - 4) Fecha de verificación;
 - 5) Número de dictamen;
 - 6) Vigencia del dictamen;
 - 7) Lugar de emisión del dictamen, y
 - 8) Fecha de emisión del dictamen.

11.3 Los laboratorios de prueba sólo podrán evaluar lo que determinan los numerales 5.3 y 7.2 inciso c), el Capítulo 9, y en su caso, lo señalado por el numeral 7.3 de esta Norma.

11.4 Los laboratorios de prueba deberán emitir un informe de resultados que incluya el registro, de acuerdo con lo que dispone el numeral 9.5 de la presente Norma y, en su caso, el resultado de la medición de la humedad relativa. El informe de resultados deberá contener:

a) Datos del centro de trabajo evaluado:

- 1) Nombre, denominación o razón social;
- 2) Registro Federal de Contribuyentes;
- 3) Domicilio completo;
- 4) Teléfono, y
- 5) Actividad principal;

b) Datos del organismo privado:

- 1) Denominación o razón social;
- 2) Número de acreditación;
- 3) Número de aprobación otorgado por la Secretaría del Trabajo y Previsión Social, y
- 4) Domicilio completo, y

c) Datos del informe de resultados:

- 1) Clave de la norma, el procedimiento para la medición de la resistencia a tierra del (los) electrodo(s) del sistema de pararrayos y de la red de puesta a tierra, de conformidad con lo establecido en los numerales 9.1 y 9.4 de esta Norma, la comprobación de la continuidad en los puntos de conexión a tierra y, en su caso, la medición y/o monitoreo de la humedad relativa;
- 2) Nombre del signatario evaluado y aprobado;
- 3) Equipo utilizado y su número de serie, con base en lo que prevén los numerales 9.2 y 9.3 de la presente Norma;
- 4) Fecha en que se realizó la medición de la resistencia a tierra del (los) electrodo(s) del sistema de pararrayos y de la red de puesta a tierra, y comprobó la continuidad en los puntos de conexión a tierra y, en su caso, la medición y/o monitoreo de la humedad relativa;
- 5) Los resultados de las mediciones conforme a lo determinado por el numeral 9.5 de esta Norma;
- 6) Número del informe de resultados;
- 7) Vigencia del informe de resultados;
- 8) Lugar de emisión del informe de resultados, y
- 9) Fecha de emisión del informe de resultados.

11.5 La vigencia del dictamen de verificación y del informe de resultados cuando éstos sean favorables, será de un año, siempre y cuando no sean modificadas las condiciones que sirvieron para su emisión.

11.6 El directorio de las unidades de verificación y laboratorios de prueba que están aprobados por la dependencia, se puede consultar la página de la Secretaría del Trabajo y Previsión Social, vía Internet, en la dirección electrónica: <http://organismosprivados.stps.gob.mx/organismosprivados/index.html>.

12. Procedimiento para la Evaluación de la Conformidad

12.1 El procedimiento para la evaluación de la conformidad aplica tanto a las visitas de inspección desarrolladas por la autoridad laboral, como a las visitas de verificación que realicen las unidades de verificación.

12.2 El informe de resultados y el dictamen de verificación vigente, en su caso, deberán estar a disposición de la autoridad laboral cuando ésta lo solicite.

12.3 Los aspectos a verificar durante la evaluación de la conformidad de la presente Norma se realizarán, según aplique, mediante la constatación física, revisión documental, registros o entrevistas, de conformidad con lo siguiente:

Disposición	Tipo de evaluación	Criterio de aceptación	Observaciones	Riesgo
5.1 y 7	Física	El patrón cumple cuando, al realizar un recorrido por el centro de trabajo, se constata que establece condiciones de seguridad para controlar la generación y acumulación de las cargas eléctricas estáticas en las áreas del centro de trabajo.		Grave

Disposición	Tipo de evaluación	Criterio de aceptación	Observaciones	Riesgo
	Documental	<p>El patrón cumple cuando presenta evidencia documental de que determina las condiciones de seguridad para controlar la generación y/o acumulación de electricidad estática, con base en:</p> <ul style="list-style-type: none"> ➤ La naturaleza del trabajo (se refiere a las etapas del proceso, los equipos, la existencia de fricción, la velocidad de conducción o vertido de fluidos y los tipos de procedimientos de trabajo, entre otras características); ➤ Las características fisicoquímicas de las sustancias (temperatura, punto de inflamación, límite de explosividad, viscosidad, conductividad específica de la sustancia, densidad, entre otras), que se manejan, almacenan o transportan; ➤ Las características del ambiente en lo que se refiere a humedad relativa y temperatura, y ➤ Las características de los materiales de construcción de la maquinaria, equipo e inmueble. 		
	Física	<p>El patrón cumple cuando, al realizar un recorrido por el centro de trabajo, se constata que para controlar la generación o acumulación de electricidad estática se aplica, entre otras, las medidas de seguridad siguientes:</p> <ul style="list-style-type: none"> ➤ Instala sistemas de puesta a tierra, dispositivos o equipos para controlar la electricidad estática, en función de los tipos de procesos e instalaciones con que se cuenta, tales como: ionizadores; neutralizadores o eliminadores de electricidad estática; dispositivos con conexión a tierra; cepillos mecánicos conectados a tierra; barras de disipación de electricidad estática, o mediante la aplicación de tratamientos a bandas, entre otros; ➤ Asegura la unión eléctrica o conexión equipotencial entre máquinas, equipos, contenedores y componentes metálicos; ➤ Coloca pisos antiestáticos o conductivos; ➤ Humidifica el ambiente manteniendo una humedad relativa superior a 65%; ➤ Ioniza el aire en la proximidad del equipo, contenedor u objeto cargados, y/o ➤ Aumenta la conductividad de los materiales susceptibles de generar y acumular cargas eléctricas estáticas, mediante el agregado de aditivos conductivos (por ejemplo, negro de humo, aditivos de carbono, grafito y otros productos conductores de la electricidad). 	<p>Esta disposición no aplica para aquellos casos en que por la naturaleza de las sustancias, la humedad del aire represente un peligro por reacción con la sustancia, en cuyo caso el control de la acumulación de la electricidad estática se deberá realizar por otros medios</p>	Grave

Disposición	Tipo de evaluación	Criterio de aceptación	Observaciones	Riesgo
	Documental	<p>El patrón cumple cuando presenta evidencia documental de que:</p> <ul style="list-style-type: none"> ➤ Realiza la medición de la resistencia a tierra de la red de puesta a tierra y comprueba la continuidad en los puntos de conexión a tierra, al menos cada doce meses; ➤ Los valores, la resistencia a tierra de la red de puesta a tierra y la continuidad en los puntos de conexión a tierra cumplen con lo siguiente: <ul style="list-style-type: none"> ✓ Tienen un valor menor o igual a 10 ohms, para la resistencia a tierra del (los) electrodo(s) en sistemas de pararrayos o sistema de protección contra descargas eléctricas atmosféricas; ✓ Tienen un valor menor o igual a 25 ohms, para la resistencia a tierra de la red de puesta a tierra, y ✓ Existe continuidad eléctrica en los puntos de conexión a tierra del equipo que pueda generar o almacenar electricidad estática, y ➤ En las áreas de trabajo cerradas donde la humedad relativa es la medida o una de las medidas adoptadas para controlar la acumulación de electricidad estática, realiza lo siguiente: <ul style="list-style-type: none"> ✓ Mantiene la humedad relativa en un nivel superior a 65%; ✓ Mide la humedad relativa y registra su valor, al menos cada doce meses, y ✓ Monitorea, en su caso, la humedad relativa de las áreas o procesos de manera continua cuando constituye una medida de seguridad contra peligro de incendio o explosión; ➤ El monitoreo se realiza mediante equipos que cuentan con alarma que indique que la humedad relativa ha descendido a niveles inferiores al 65%, y ➤ El equipo que se utiliza en la medición y/o monitoreo de la humedad relativa cuenta con certificado de calibración vigente, en los términos que dispone la Ley Federal sobre Metrología y Normalización. 	<p>Esta disposición no aplica para los centros de trabajo cuya red de puesta a tierra cubra áreas mayores a 100 000 m², para ello el patrón deberá comprobar mediante planos que el sistema comprende dicha área</p> <p>Esta disposición no aplica para aquellos casos en que por la naturaleza de las sustancias, la humedad del aire represente un peligro por reacción con la sustancia, en cuyo caso el control de la acumulación de la electricidad estática se deberá realizar por otros medios.</p>	Grave

Disposición	Tipo de evaluación	Criterio de aceptación	Observaciones	Riesgo
	Física	<p>El patrón cumple cuando, al realizar un recorrido por el centro de trabajo, se constata que:</p> <ul style="list-style-type: none"> ➤ En las áreas de trabajo donde la presencia de electricidad estática en el cuerpo del trabajador represente un riesgo, se deberán colocar materiales antiestáticos o conductivos, o dispositivos para drenar a tierra las corrientes que se hayan acumulado en él, y ➤ En las zonas donde se manejan, almacenan o transportan sustancias inflamables o explosivas, se conectan a tierra las partes metálicas que no están destinadas a conducir energía eléctrica y que no se encuentran ya inherentemente conectadas a tierra, tales como tanques metálicos, cajas metálicas de equipos, maquinaria y tuberías. 		
5.2 y 8	Física	<p>El patrón cumple cuando, al realizar un recorrido por el centro de trabajo se constata que instala un sistema de protección contra descargas eléctricas atmosféricas, tal como el sistema de pararrayos, cuando el centro de trabajo o sus áreas se clasifican como riesgo de incendio alto de acuerdo con lo establecido por la NOM-002-STPS-2010, o las que la sustituyan.</p>	<p>Esta disposición sólo aplica cuando el centro de trabajo o sus áreas se clasifiquen como riesgo de incendio alto de acuerdo con lo dispuesto por la NOM-002-STPS-2010, o las que la sustituyan.</p>	
	Documental	<p>El patrón cumple cuando presenta evidencia documental de que:</p> <ul style="list-style-type: none"> ➤ Considera para seleccionar un sistema externo de protección contra descargas eléctricas atmosféricas, ya sea con terminales aéreas convencionales o terminales aéreas de tecnologías alternativas, al menos, los factores siguientes: <ul style="list-style-type: none"> ✓ El arreglo general del centro de trabajo (planta, cortes y elevaciones); ✓ Las sustancias inflamables o explosivas que se almacenen, manejen o transporten en el centro de trabajo, en cuanto a su inflamabilidad o explosividad, y la tendencia a generar y acumular cargas eléctricas estáticas, por sus características fisicoquímicas y las de los contenedores y/o tuberías, así como la naturaleza de los procesos a que están sujetas, y las condiciones presentes del ambiente; ✓ La densidad del rayo a tierra de la región, y ✓ La zona de protección del sistema; 	<p>Para identificar si una sustancia es inflamable o explosiva se deberán consultar las hojas de datos de seguridad previstas por la NOM-018-STPS-2000, o las que la sustituyan</p> <p>La selección, diseño e instalación del sistema externo de protección contra descargas eléctricas atmosféricas, así como la determinación de su zona de protección se podrá realizar conforme a lo dispuesto por la norma mexicana</p>	Grave

Disposición	Tipo de evaluación	Criterio de aceptación	Observaciones	Riesgo
		<ul style="list-style-type: none"> ➤ Cuenta con un estudio que demuestra que el área de cobertura del sistema externo de protección contra descargas eléctricas atmosféricas comprende el edificio, local o zona de riesgo en la que se manejan las sustancias inflamables o explosivas, y ➤ El estudio sobre el área de cobertura del sistema externo de protección contra descargas eléctricas atmosféricas fue elaborado por un ingeniero electricista o afín, y contiene, al menos, lo siguiente: <ul style="list-style-type: none"> ✓ Tipo y características del sistema instalado; ✓ Altura de las terminales aéreas que sobresalen de cualquiera de las estructuras circundantes; ✓ Ubicación del sistema; ✓ Área de cobertura de protección con la metodología utilizada para su cálculo, y ✓ Nombre y firma de quien lo elaboró, así como número de cédula profesional. 	<p>NMX-J-549-ANCE-2005, Sistema de protección contra tormentas eléctricas</p> <ul style="list-style-type: none"> - Especificaciones, materiales y métodos de medición, o las que la sustituyan. <p>Esta norma mexicana puede ser consultada de manera gratuita en las instalaciones del Organismo Nacional de Normalización (Asociación de Normalización y Certificación, A.C., ANCE) o, directamente en la dirección electrónica http://www.ance.org.mx/NormalizacionOnline/Index.aspx.</p>	
	Física	<p>El patrón cumple cuando, al realizar un recorrido por el centro de trabajo se constata que:</p> <ul style="list-style-type: none"> ➤ Para reducir el riesgo de choque eléctrico derivado de la circulación de la corriente en los conductores de bajada y en los elementos de la red de puesta a tierra del sistema externo de protección contra descargas eléctricas atmosféricas, adopta lo siguiente: <ul style="list-style-type: none"> ✓ Instala un arreglo del sistema de puesta a tierra y proveer una superficie de alta resistividad en la zona de tránsito de trabajadores, tal como grava triturada de 0.10 metros de espesor como mínimo, entre el terreno natural y los elementos del sistema de puesta a tierra; ✓ Provee una canalización no metálica con resistencia a la intemperie sobre la superficie del conductor de bajada con el objeto de reducir la posibilidad de contacto accidental o incidental de los trabajadores; ✓ Coloca en la canalización avisos de precaución que indiquen "PELIGRO: EVENTUAL CORRIENTE DE RAYO", conforme a lo dispuesto por la NOM-026-STPS-2008, o las que la sustituyan; 		

Disposición	Tipo de evaluación	Criterio de aceptación	Observaciones	Riesgo
		<ul style="list-style-type: none"> ✓ Une eléctricamente al sistema de puesta a tierra (por debajo del nivel de piso) todos los elementos metálicos y acero de refuerzo de la estructura a proteger, mediante electrodos de puesta a tierra horizontales colocados a una profundidad mínima de 0.60 metros, e ✓ Instala el conductor de bajada de tal forma que su recorrido es lo más corto posible y se evitan cruces con instalaciones eléctricas; ➤ La red de puesta a tierra de los sistemas de pararrayos está interconectada, en su caso, con otras redes de puesta a tierra, tales como las de motores, subestaciones o sistema eléctrico en general; ➤ Los electrodos de la red de puesta a tierra de los sistemas de pararrayos permiten su desconexión cuando se realiza la medición de la resistencia de la red de puesta a tierra y cuentan con medios que permiten su desconexión y que evitan falsos contactos, y ➤ Utiliza pararrayos que no están fabricados o no funcionan a base de materiales radiactivos. 		
	Entrevista	El patrón cumple cuando, al entrevistar a los trabajadores seleccionados de acuerdo con el criterio muestral de la Tabla 2 del numeral 12.4, se constata que aquellos trabajadores que realizan actividades en lugares en los que existe exposición a la incidencia de descargas atmosféricas, y no están protegidos contra este riesgo, tales como azoteas de edificios que sobresalen en altura con respecto a otras estructuras contiguas, postes o torres de alumbrado o cableado, plataformas elevadas, antenas, entre otros, suspenden la actividad tan pronto se aproxima una tormenta eléctrica.		
5.3 y 9	Documental	<p>El patrón cumple cuando presenta evidencia documental de que:</p> <ul style="list-style-type: none"> ➤ Mide la resistencia a tierra de la red de puesta a tierra y comprueba la continuidad en los puntos de conexión a tierra y, en su caso, la humedad relativa cuando ésta es una medida para controlar la generación y acumulación de cargas eléctricas estáticas, con base en lo dispuesto por el numeral 7.3 de la presente Norma, y ➤ La medición de la resistencia a tierra de la red de puesta a tierra se realiza aplicando el método de caída de tensión, de conformidad con lo que prevé el numeral 9.4 de esta Norma, y esta medición se efectúa tomando en consideración la condición más desfavorable en cuanto al grado de humedad del terreno en el que está instalada la red de puesta a tierra. 		Grave

Disposición	Tipo de evaluación	Criterio de aceptación	Observaciones	Riesgo
	Física	<p>El patrón cumple cuando, al realizar un recorrido por el centro de trabajo se constata que para realizar la medición de la resistencia a tierra de la red de puesta a tierra cuenta con los instrumentos siguientes:</p> <ul style="list-style-type: none"> ➤ Equipo de medición de resistencia de tierra con las características siguientes: <ul style="list-style-type: none"> ✓ Intervalo de frecuencia de 90 Hz a 200 Hz o mayor, y ✓ Con capacidad de proveer corriente con valores de al menos 0.1 mA; ➤ Accesorios provistos por el fabricante del equipo de medición o, en caso de no contar con accesorios para el equipo de medición, utiliza cable o cordón aislado de cobre de forro apropiado a las condiciones de uso con una designación de uso más común de 2.08 mm² (14 AWG) o 1.307 mm² (16 AWG), con accesorios en sus extremos para la correcta conexión al equipo y electrodos auxiliares con una longitud mínima de 50 centímetros y un diámetro mínimo de 13 milímetros de alguno de los materiales siguientes: acero inoxidable, acero con recubrimiento de cobre o acero galvanizado; ➤ Óhmetro o medidor de resistencia a tierra para comprobar la continuidad de las conexiones a tierra, con una resolución de al menos 1 ohm; ➤ Voltímetro con resolución de al menos 1 volt, y ➤ Flexómetro o instrumento similar de medición de longitud. 	<p>La demostración del cumplimiento con este requerimiento puede efectuarse también presentando original o copia de las especificaciones técnicas de los equipos, instrumentos, electrodos y accesorios que se emplearon para realizar la medición de la resistencia de la red de puesta a tierra, proporcionadas por el fabricante.</p>	
	Documental	<p>El patrón cumple cuando presenta evidencia documental de que:</p> <ul style="list-style-type: none"> ➤ El óhmetro o medidor de resistencia a tierra y el voltímetro cuentan con certificado de calibración vigente, en los términos de lo determinado por la Ley Federal sobre Metrología y Normalización, y ➤ Se realiza la medición de la resistencia a tierra de la red de puesta a tierra conforme a lo siguiente: <ul style="list-style-type: none"> ✓ Verifica que el electrodo bajo prueba (que corresponde a la red de puesta a tierra) está desconectado de la red de puesta a tierra, considerando lo siguiente: 		Grave

Disposición	Tipo de evaluación	Criterio de aceptación	Observaciones	Riesgo
		<ul style="list-style-type: none"> ○ Realiza la desconexión de la red de puesta a tierra, con los equipos eléctricos desenergizados, y ○ Efectúa la medición de la resistencia a tierra desconectando cada electrodo de forma individual, cuando ésta se realiza en condiciones de operación normal, a fin de no desproteger a los trabajadores; ✓ Ajusta a cero la aguja del instrumento de medición analógico o verifica que la fuente de poder del equipo digital tiene suficiente energía para realizar el conjunto de mediciones; ✓ Aplica el método de caída de tensión de la manera siguiente: <ul style="list-style-type: none"> ○ Hace circular una corriente entre dos electrodos: uno llamado C1 (que corresponde a la red de puesta a tierra) y un electrodo auxiliar C2, mismo que introduce al terreno a una distancia mínima de 20 metros de C1. Para realizar la primera medición introduce en el terreno otro electrodo auxiliar denominado P1, a un metro de distancia de C1, entre el electrodo bajo prueba C1 y el electrodo auxiliar C2; ○ Desplaza el electrodo auxiliar P1 de manera lineal a 3 metros de la primera medición y en dirección al electrodo auxiliar C2 para realizar la segunda medición, y ○ Realiza las mediciones siguientes desplazando el electrodo auxiliar P1 cada 3 metros hasta complementar 19 metros. En la Figura 1 se muestra la colocación de los electrodos de la red de puesta a tierra, y auxiliares; ✓ Registra los valores obtenidos de las mediciones; ✓ Elabora una gráfica con base en los valores registrados, similar a la que se ilustra en la parte inferior de la Figura 1; 		

Disposición	Tipo de evaluación	Criterio de aceptación	Observaciones	Riesgo
		<ul style="list-style-type: none"> ✓ Obtiene el valor de la resistencia a tierra de la red de puesta a tierra de la intersección del eje de resistencia con la parte paralela de la curva al eje de las distancias; ✓ Repite las mediciones alejando el electrodo C2 del electrodo C1, cuando la curva obtenida no presenta un tramo paralelo, hasta que obtiene valores paralelos al eje de las distancias, y ✓ Verifica que los valores de la resistencia a tierra, de la red de puesta a tierra que se obtienen en esta prueba, son menores o iguales a 10 ohms para el (los) electrodo(s) del sistema de pararrayos, y/o tienen un valor menor o igual a 25 ohms para la resistencia a tierra de la red de puesta a tierra. 		
5.4	Documental	<p>El patrón cumple cuando presenta evidencia documental de que informa sobre los riesgos que representa la electricidad estática y la manera de evitarlos:</p> <ul style="list-style-type: none"> ➤ A todos los trabajadores y ➤ A la Comisión de Seguridad e Higiene. 	La evidencia para dar cumplimiento con la información que el patrón proporciona a los trabajadores puede ser a través de folletos, boletines, y/o carteles.	
5.5 y 10	Documental	<p>El patrón cumple cuando presenta evidencia documental de que:</p> <ul style="list-style-type: none"> ➤ Capacita y adiestra a los trabajadores sobre las técnicas para descargar o evitar la generación y acumulación de electricidad estática, y ➤ A los trabajadores involucrados en actividades en las que se genera o acumula electricidad estática, en la instalación, revisión de sistemas de puesta a tierra y sistemas de pararrayos, así como en la determinación de la resistencia a tierra y continuidad de las redes, se les proporciona capacitación y adiestramiento para prevenir los riesgos derivados de estas actividades, la cual comprende, al menos, los temas siguientes: <ul style="list-style-type: none"> ✓ Los fundamentos técnicos sobre la generación y acumulación de cargas eléctricas estáticas; ✓ Los procesos en los que ocurre la generación y acumulación de cargas eléctricas estáticas, con énfasis en los que se llevan a cabo en su centro de trabajo, y los mecanismos físicos por los cuales se da en cada caso este fenómeno; 	La evidencia documental para dar cumplimiento a esta obligación son las constancias de competencias o habilidades laborales en términos de lo dispuesto por la Ley Federal del Trabajo.	

Disposición	Tipo de evaluación	Criterio de aceptación	Observaciones	Riesgo
		<ul style="list-style-type: none"> ✓ Los materiales sólidos y fluidos, aislantes, semiconductores y conductores, susceptibles de cargarse electrostáticamente; ✓ Los riesgos ocasionados por la electricidad estática, los métodos disponibles para su control, disipación y descarga; ✓ Los riesgos derivados de descargas eléctricas atmosféricas y las medidas de seguridad para evitarlos; ✓ Las medidas de seguridad que señala esta Norma para prevenir los riesgos por generación y acumulación de electricidad estática; ✓ Las condiciones de seguridad implementadas en el centro de trabajo, de manera adicional a lo dispuesto por la presente Norma; ✓ Los procedimientos, en su caso, para llevar a cabo la instalación, revisión de sistemas de puesta a tierra y sistemas de pararrayos, así como para la determinación de la resistencia a tierra y continuidad, y ✓ El uso adecuado del equipo de protección personal que se le suministre para el desarrollo de sus actividades, de conformidad con lo dispuesto por la NOM-017-STPS-2008, o las que la sustituyan, y <p>➤ La capacitación y adiestramiento que se proporciona a los trabajadores se refuerza por lo menos cada dos años.</p>		
	Registro	<p>El patrón cumple cuando presenta evidencia de que cuenta con el registro de la capacitación y adiestramiento que proporcionan a los trabajadores, el cual contiene, al menos, lo siguiente:</p> <ul style="list-style-type: none"> ➤ El nombre y puesto de los trabajadores a los que se les proporcionó; ➤ La fecha en que se proporcionó la capacitación y adiestramiento; ➤ Los temas impartidos, y ➤ El nombre del instructor y, en su caso, número de registro como agente capacitador ante la Secretaría del Trabajo y Previsión Social. 		

Disposición	Tipo de evaluación	Criterio de aceptación	Observaciones	Riesgo
5.6 y 9.5	Registro	<p>El patrón cumple cuando presenta evidencia de que cuenta con los registros de los valores de la resistencia a tierra de la red de puesta a tierra, la comprobación de la continuidad eléctrica y, en su caso, de la humedad relativa. El registro contiene, como mínimo, lo siguiente:</p> <ul style="list-style-type: none"> ➤ Los datos del centro de trabajo: <ul style="list-style-type: none"> ✓ Nombre o razón social del centro de trabajo; ✓ Domicilio del centro de trabajo; ✓ Fecha de realización de la medición, y ✓ Nombre y firma de la persona que realizó la medición; ➤ Los datos de los instrumentos de medición: <ul style="list-style-type: none"> ✓ Nombre genérico del instrumento utilizado; ✓ Características del equipo de medición utilizado (modelo, número de serie, intervalos de medición, precisión, exactitud, etc.), y ✓ Copia del certificado de calibración vigente del instrumento utilizado; ➤ Los valores de las mediciones: <ul style="list-style-type: none"> ✓ Valores de resistencia a tierra de la red de puesta a tierra y/o de la resistencia a tierra del (los) electrodo(s) del sistema de pararrayos, e ✓ Indicación de si existe continuidad eléctrica de los puntos de conexión del sistema; ➤ El croquis en el que se muestre los puntos de medición del sistema de puesta a tierra y, en su caso, del (los) electrodo(s) del sistema pararrayos; ➤ Las características del sistema de pararrayos utilizado, en su caso, con, al menos, lo siguiente: <ul style="list-style-type: none"> ✓ Tipo de sistema pararrayos; ✓ Altura de las terminales aéreas; ✓ Ubicación, y ✓ Área de cobertura de protección, y ➤ El valor de la humedad relativa, en su caso. 		

12.4 Para la selección de trabajadores por entrevistar, con el propósito de constatar el cumplimiento de las disposiciones que dispone el presente procedimiento para la evaluación de la conformidad, se aplicará el criterio muestral contenido en la Tabla 2 siguiente:

Tabla 2
Muestreo por selección aleatoria

Número total de trabajadores	Número de trabajadores por entrevistar
1-15	1
16-50	2
51-105	3
Más de 105	1 por cada 35 trabajadores hasta un máximo de 15

12.5 Las evidencias de tipo documental o los registros a que alude esta Norma podrán exhibirse de manera impresa o en medios magnéticos, y se deberán conservar al menos durante un año.

13. Vigilancia

La vigilancia del cumplimiento de la presente Norma Oficial Mexicana corresponde a la Secretaría del Trabajo y Previsión Social.

14. Bibliografía

14.1 Ministerio de Trabajo y Asuntos Sociales, España. Instituto Nacional de Seguridad e Higiene en el Trabajo. NTP 567: Protección frente a cargas electrostáticas. 2000.

14.2 NFPA 77, Recommended Practice on Static Electricity. 2007 Edition.

14.3 NFPA 780, Standard for the Installation of Lightning Protection Systems. 2014 Edition.

14.4 NFPA 30, Flammable and Combustible Liquids Code. 2000 Edition.

14.5 Industrial Accident Prevention Association. A Health and Safety Guideline for Your Workplace. Static Electricity. 2008.

14.6 NOM-001-SEDE-2012, Instalaciones Eléctricas (Utilización).

15. Concordancia con normas internacionales

Esta Norma Oficial Mexicana no concuerda con ninguna norma internacional, por no existir referencia alguna al momento de su elaboración.

TRANSITORIOS

PRIMERO. La presente Norma Oficial Mexicana entrará en vigor a los seis meses siguientes a su publicación en el Diario Oficial de la Federación.

SEGUNDO. Durante el lapso señalado en el artículo anterior, los patrones cumplirán con la Norma Oficial Mexicana NOM-022-STPS-2008, Electricidad estática en los centros de trabajo - Condiciones de seguridad, o bien realizarán las adaptaciones para observar las disposiciones de esta Norma Oficial Mexicana y, en este último caso, la autoridad laboral proporcionará, previa solicitud por escrito de parte de los patrones interesados, asesoría y asistencia técnica en los términos que establece el Reglamento Federal de Inspección Federal del Trabajo y Aplicación de Sanciones, a efecto de instrumentar su cumplimiento, sin que los patrones se hagan acreedores a sanciones por el incumplimiento de la Norma en vigor.

TERCERO. A partir de la fecha en que entre en vigor la presente Norma quedará sin efectos la Norma Oficial Mexicana NOM-022-STPS-2008, Electricidad estática en los centros de trabajo - Condiciones de seguridad, publicada en el Diario Oficial de la Federación el 7 de noviembre de 2008.

Ciudad de México, a los diecisiete días del mes de marzo de dos mil dieciséis.- El Secretario del Trabajo y Previsión Social, **Jesús Alfonso Navarrete Prida**.- Rúbrica.

GUÍA DE REFERENCIA I**Ejemplos de instalaciones donde se presenta la generación de electricidad estática y medidas tendientes a prevenir accidentes, y ejemplos en los que se sugiere considerar la instalación de un sistema de protección contra descargas atmosféricas**

El contenido de esta guía es un complemento para la mejor comprensión de la presente Norma y **no es de cumplimiento obligatorio**.

En esta guía, se mencionan algunos ejemplos de instalaciones, equipos o procesos que pueden ser susceptibles de acumular o generar electricidad estática, y algunas de las medidas de seguridad que se recomienda considerar para la prevención de accidentes derivados de la generación y acumulación de electricidad estática.

I.1 Instalaciones, equipos o procesos en los que se pueden generar o acumular cargas eléctricas estáticas:

- a) La banda transportadora o banda de transmisión por polea, y partes en movimiento de maquinaria, en las que se presenta contacto y fricción;
- b) El material laminado o tejido, tal como metal, papel, tela, etc., al pasar entre rodillos;
- c) Los equipos como ventiladores, bombas, secadoras, motores, entre otros;
- d) Las tuberías donde se transporten sustancias inflamables o explosivas, así como sus accesorios;
- e) Las instalaciones habilitadas para pintar o barnizar por pulverización, así como los objetos que han de ser pintados o barnizados y las paredes de las cabinas, cubículos y recipientes, y el sistema de aspiración;
- f) Los equipos utilizados en procesos de trasvase de sustancias inflamables y explosivas, por ejemplo, trasvase de líquidos no conductores a través de tubería, al caer a chorro libre; asimismo cuando el aire u otros gases burbujan a través de líquidos;
- g) Los gases que salen a gran velocidad por una boquilla, especialmente si arrastran líquido o partículas sólidas;
- h) El transporte neumático y paso a través de tolvas de producto granulado o pulverizado, tal como semillas, almidón en polvo, polvos metálicos, etc.;
- i) Las operaciones de llenado de contenedores y mezclado, filtrado y agitación, de sustancias químicas, pudiendo acumularse la electricidad estática en la propia sustancia involucrada en alguna de estas operaciones, así como extrusión de películas plásticas, y
- j) El uso de calzado dieléctrico, como el calzado aislante de suelas de goma y sintéticas, y vestimenta de fibras como la seda, lana, tejido acrílico, rayón y fibras sintéticas en general.

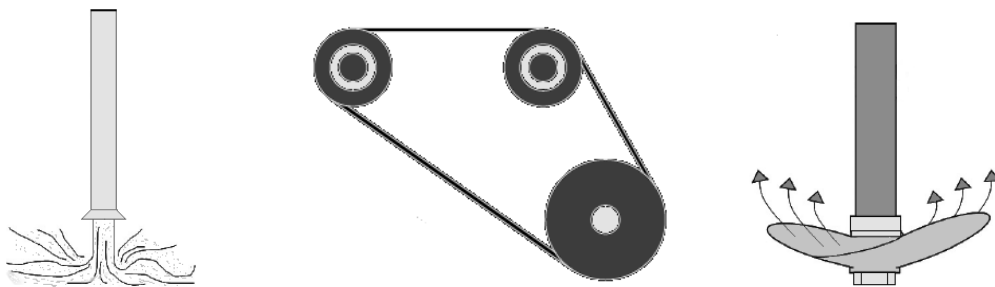


Figura I.1 – Ejemplo de algunos equipos en los que pueden generarse y acumularse cargas eléctricas estáticas.

1.2 Consideraciones generales sobre las medidas de seguridad para prevenir accidentes por generación y acumulación de electricidad estática:

1.2.1 Uno de los primeros aspectos que deberán considerarse para prevenir accidentes por la electricidad estática es evaluar los riesgos que ésta puede implicar para los trabajadores y el propio centro de trabajo, en cuanto a:

- a) Identificación de los sitios, equipos, maquinaria, procesos, etc., donde las cargas eléctricas estáticas pueden generarse y acumularse, algunos de los cuales se mencionan en el numeral 1.1 de esta guía, y
- b) Evaluación de los riesgos debido al peligro de incendio o explosión, o cualquier otro de distinta naturaleza, relacionados con la generación y acumulación de electricidad estática.

En ocasiones, puede ser conveniente medir la carga eléctrica estática, empleando un instrumento apropiado como un voltímetro para un material conductor de la electricidad, y un voltímetro electrostático de no-contacto, o medidor de campo eléctrico, para materiales no conductores. Este último instrumento detecta la intensidad del campo eléctrico a partir de la carga neta sobre o en el material no conductor.

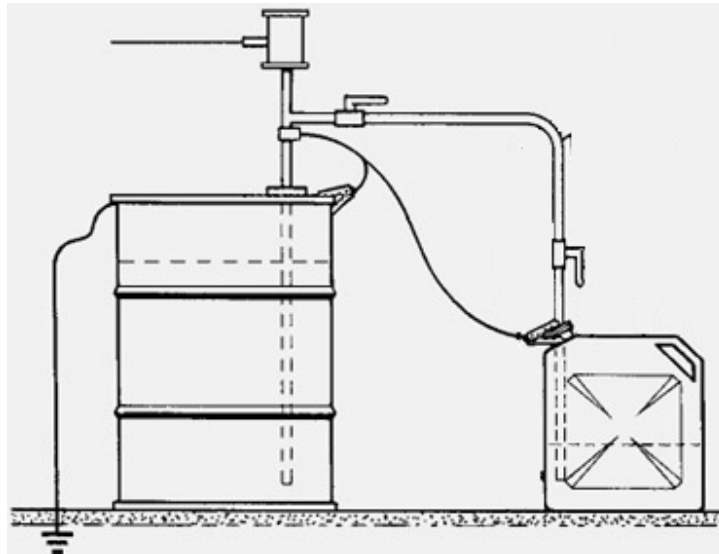
1.2.2 Por lo que toca a los riesgos de ignición derivados de la electricidad estática, éstos pueden ser controlados mediante las siguientes medidas de seguridad:

- a) Remover la mezcla inflamable del área donde la electricidad estática pueda causar una descarga eléctrica capaz de provocar la ignición de dicha mezcla;
- b) Reducir la generación o acumulación de cargas eléctricas estáticas, o ambos, por medio de cambios en el proceso o materiales, y
- c) Neutralizar las cargas eléctricas estáticas, cuyos principales medios son la conexión a tierra de materiales conductores y la ionización del aire.

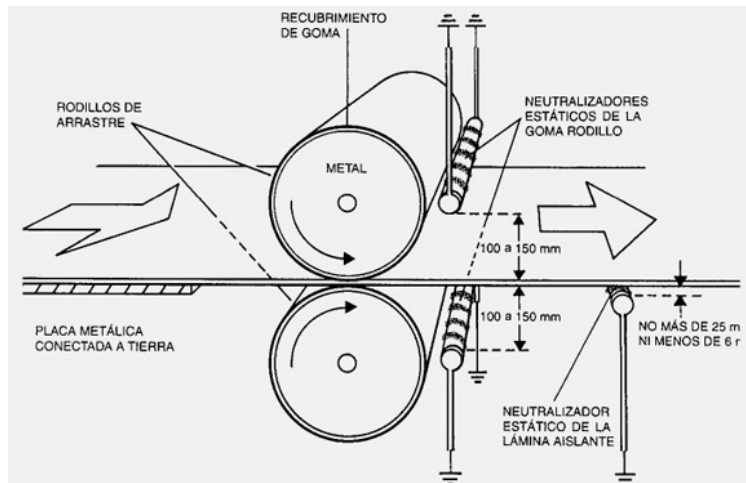
1.2.3 Entre las medidas de control de electricidad estática, se tienen los mencionados a continuación; la figura 1.2 ilustra algunas de estas medidas:

- a) Conexión a tierra de los componentes metálicos de maquinaria, contenedores, tubería, tolvas, entre otros equipos;
- b) Conexión equipotencial entre máquinas, equipos, tuberías, contenedores y componentes metálicos;
- c) Humidificación del ambiente o de los materiales susceptibles de acumular cargas eléctricas estáticas;
- d) Ionización del aire en las proximidades del objeto cargado, a efecto de que el aire se haga lo suficientemente conductor para disipar las cargas eléctricas estáticas. Los dispositivos empleados suelen denominarse ionizadores, neutralizadores o eliminadores de electricidad estática;
- e) Incremento de la conductividad de los materiales agregando aditivos como el negro de humo a la goma de neumáticos, mangueras y bandas o cintas transportadoras y de carbono, grafito y otros productos conductores para reducir la resistencia eléctrica de asfaltos y suelos sintéticos;
- f) Uso de calzado conductivo o antiestático, así como de brazaletes o muñequeras y tobilleras aplicados al personal, y conectados por cable a una puesta a tierra; asimismo, empleo de materiales conductivos en pisos;
- g) Reducción de la velocidad de flujo de un líquido transportado por tubería, lo cual tiende a reducir a su vez la velocidad de generación de electricidad estática;
- h) Extender la tubería de vertido de líquidos inflamables por la parte superior de un tanque, de forma que esta tubería termine dentro de una distancia de 150 mm del fondo del tanque, para disminuir el impacto de la distancia de caída y la salpicadura, lo cual tiende a disminuir la generación de electricidad estática;

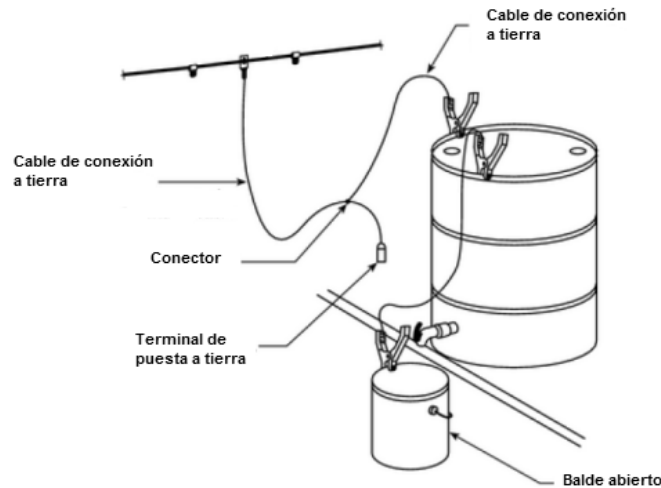
- i) Reducción de la concentración de oxígeno, o inertización. Por ejemplo, los valores de la concentración de oxígeno por debajo de las cuales no se presenta ignición de las sustancias indicadas a continuación son: acetona 13.5 %; disulfuro de carbono e hidrógeno 5.0 %; polvo de harina de guisantes 15 % y polvo de aluminio 5 %. El gas más utilizado para la inertización es el nitrógeno;
- j) Implementación de ventilación para impedir la formación de atmósferas inflamables o explosivas; en la implementación de sistemas de ventilación deberán tomarse precauciones, ya que éstos pueden constituir en sí mismos una fuente de generación y acumulación de cargas eléctricas estáticas;
- k) Transporte neumático de material granulado o pulverizado mediante tuberías metálicas conectadas a tierra y los equipos a los cuales se conecta la tubería deberían ser metálicos y aterrizados para disipar las cargas eléctricas estáticas que puedan generarse;



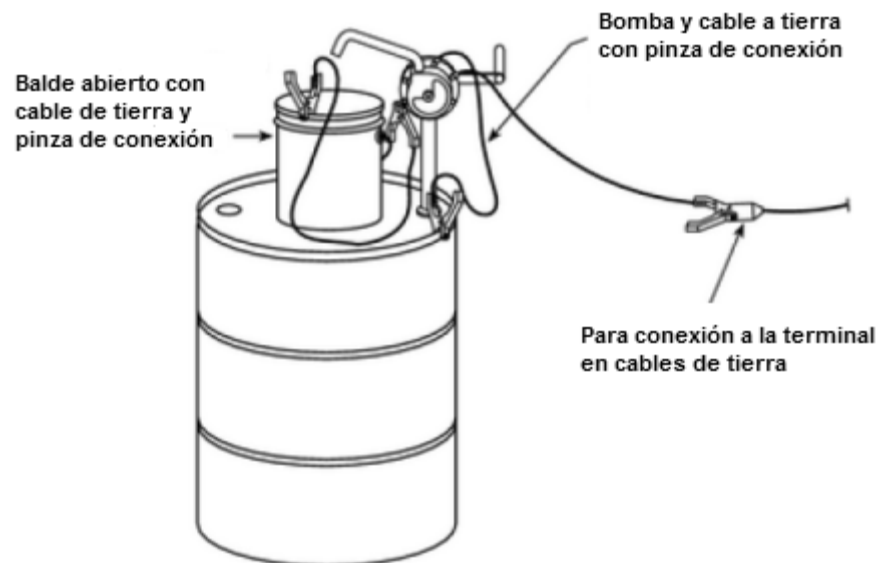
a) Ejemplo de conexión equipotencial y puesta a tierra en el trasvase de líquidos inflamables.



b) Ejemplo de neutralizadores estáticos en la proximidad de rodillo y lámina.



c) Sistema a tierra típico para despacho de solvente de bajo volumen vía conector de tambo.



d) Sistema a tierra típico para despacho de solvente de bajo volumen vía bomba de tambo.

Figura 1.2 – Ejemplo de algunas formas para proveer conexión equipotencial y conexión a tierra.

Para obtener mayor información de tipos, materiales y accesorios de puesta a tierra, se recomienda consultar la NOM-001-SEDE-2012, o las que la sustituyan.

1.3 Casos ejemplo adicionales a los determinados en esta Norma, en los que se sugiere considerar la instalación de un sistema de protección.

1.3.1 Algunos de los casos en los que la instalación de un sistema de protección contra descargas atmosféricas debiera ser considerada, tales como los indicados a continuación:

- a) Lugares en los que se reúne a grandes multitudes;
- b) Continuidad de servicios críticos;
- c) Alta densidad de rayos a tierra;
- d) Edificios o estructuras altas y aisladas, y
- e) Locales o edificios que contienen un patrimonio cultural irremplazable.

SECRETARÍA DE TURISMO

CONVENIO de Coordinación para el otorgamiento de un subsidio en materia de fortalecimiento de la oferta turística en el marco del Programa de Desarrollo Regional Turístico Sustentable y Pueblos Mágicos, que celebran la Secretaría de Turismo y el Estado de Aguascalientes.

CONVENIO DE COORDINACIÓN PARA EL OTORGAMIENTO DE UN SUBSIDIO EN MATERIA DE FORTALECIMIENTO DE LA OFERTA TURÍSTICA EN EL MARCO DEL PROGRAMA DE DESARROLLO REGIONAL TURÍSTICO SUSTENTABLE Y PUEBLOS MÁGICOS, QUE CELEBRAN POR UNA PARTE EL EJECUTIVO FEDERAL, POR CONDUCTO DE LA SECRETARÍA DE TURISMO, A LA QUE EN ADELANTE SE LE DENOMINARÁ “LA SECTUR”, REPRESENTADA EN ESTE ACTO POR SU TITULAR, EL LIC. ENRIQUE OCTAVIO DE LA MADRID CORDERO, CON LA INTERVENCIÓN DEL ARQ. FRANCISCO JOSÉ DE LA VEGA ARAGÓN, DIRECTOR GENERAL DE INNOVACIÓN DEL PRODUCTO TURÍSTICO EN SUPLENCIA POR AUSENCIA DEL SUBSECRETARIO DE INNOVACIÓN Y DESARROLLO TURÍSTICO, Y EL LIC. JUAN DE LA LUZ ENRÍQUEZ KANFACHI, DIRECTOR GENERAL DE DESARROLLO REGIONAL Y FOMENTO TURÍSTICO, Y POR LA OTRA PARTE, EL ESTADO DE AGUASCALIENTES, AL QUE EN LO SUCESIVO SE LE DENOMINARÁ “LA ENTIDAD FEDERATIVA”, REPRESENTADO EN ESTE ACTO POR EL ING. CARLOS LOZANO DE LA TORRE, EN SU CARÁCTER DE GOBERNADOR CONSTITUCIONAL DEL ESTADO DE AGUASCALIENTES, ASISTIDO POR EL SECRETARIO GENERAL DE GOBIERNO, LIC. SERGIO JAVIER REYNOSO TALAMANTES, EL SUBSECRETARIO DE EGRESOS DE LA SECRETARÍA DE FINANZAS, EN SUPLENCIA POR AUSENCIA DEL SECRETARIO DE FINANZAS, LIC. JOSÉ ALEJANDRO DÍAZ LOZANO, POR MINISTERIO DE LEY CON FUNDAMENTO EN EL ARTÍCULO 24 DEL REGLAMENTO INTERIOR DE LA SECRETARÍA DE FINANZAS, EL SECRETARIO DE INFRAESTRUCTURA Y COMUNICACIONES, M. EN I. MIGUEL ÁNGEL ROMERO NAVARRO, EL SECRETARIO DE TURISMO, LIC. ALEJANDRO PONCE LARRINÚA, LA SECRETARÍA DE FISCALIZACIÓN Y RENDICIÓN DE CUENTAS, C.P. CARMEN T. RAMÍREZ ANDRADE, Y EL COORDINADOR ESTATAL DE PLANEACIÓN Y PROYECTOS, C.P. CARLOS ALBERTO RUBALCAVA ARELLANO; CONFORME A LOS ANTECEDENTES, DECLARACIONES Y CLÁUSULAS SIGUIENTES:

ANTECEDENTES

1. De conformidad con los artículos 74 y 79 de la Ley Federal de Presupuesto y Responsabilidad Hacendaria (LFPRH), la Secretaría de Hacienda y Crédito Público, autorizará la ministración de los subsidios con cargo a los presupuestos de las dependencias que se aprueben en el Presupuesto de Egresos de la Federación del ejercicio fiscal correspondiente; determinando la forma y términos en que deberán invertirse los subsidios que se otorguen, entre otros, a las entidades federativas; las que deberán proporcionar la información que se les solicite sobre la aplicación que hagan de los subsidios.
2. En términos del artículo 75 de la LFPRH dichos subsidios deben sujetarse a los criterios de objetividad, equidad, transparencia, publicidad, selectividad y temporalidad, para lo cual se deberá, entre otros aspectos, identificar con precisión la población objetivo; procurar que el mecanismo de distribución, operación y administración otorgue acceso equitativo a todos los grupos sociales y géneros; garantizar que los recursos se canalicen exclusivamente a la población objetivo, así como evitar una administración costosa y excesiva; incorporar mecanismos periódicos de seguimiento, supervisión y evaluación; prever la temporalidad en su otorgamiento, y reportar su ejercicio en los informes trimestrales.
3. De conformidad con los artículos 175 y 176 del Reglamento de la Ley Federal de Presupuesto y Responsabilidad Hacendaria (RLFPRH), los subsidios cuyos beneficiarios sean los gobiernos de las entidades federativas y, en su caso, de los municipios, se considerarán devengados a partir de la entrega de los recursos a dichos órdenes de gobierno; no obstante lo cual, deberán reintegrar a la Tesorería de la Federación los recursos que no se destinen a los fines autorizados y aquéllos que al cierre del ejercicio fiscal de que se trate, no se hayan devengado.
4. En el Presupuesto de Egresos de la Federación para el Ejercicio Fiscal 2016, publicado en el Diario Oficial de la Federación el 27 de noviembre de 2015, dentro de las asignaciones aprobadas para el Ramo 21 Turismo, contempló los recursos para el Programa de Desarrollo Regional Turístico Sustentable y Pueblos Mágicos “PRODERMAGICO”, el cual forma parte de los “Programas Sujetos a Reglas de Operación” determinados en el presupuesto.
5. Con fecha 30 de diciembre de 2015, se publicó en el Diario Oficial de la Federación el “Acuerdo por el que se emiten las Reglas de Operación del Programa de Desarrollo Regional Turístico Sustentable y Pueblos Mágicos (PRODERMAGICO), para el ejercicio fiscal 2016”, en los que se estableció el otorgamiento de apoyos para el desarrollo o ejecución de proyectos en los siguientes rubros:

- **OBRAS Y SERVICIOS RELACIONADOS CON LAS MISMAS.**
 - a) Infraestructura y Servicios.
 - b) Equipamiento Turístico.
 - c) Creación o fortalecimiento de rutas, circuitos o corredores turísticos e impulso al Desarrollo Regional.
 - d) Creación de sitios de interés turístico.
 - e) Asistencia técnica y servicios relacionados a las obras de los proyectos.
- **ACCIONES.**
 - a) Impulso al patrimonio cultural, histórico y natural del país.
 - b) Transferencia de Tecnologías.
 - c) Acciones en materia de seguridad y protección integral al turista.
 - d) Estudios, Diagnósticos e Investigaciones.
 - e) Planes y programas de movilidad turística.
- 6. Con fecha 19 de febrero de 2016, fueron autorizados por el Comité Dictaminador del PRODERMAGICO un total de 4 proyectos, respecto de los cuales se otorgarán recursos por concepto de subsidio a favor de "LA ENTIDAD FEDERATIVA", para el desarrollo de los proyectos que se detallan en el Programa de Trabajo que se presenta como Anexo 1 de este Convenio; cuyo ejercicio y aplicación se sujetará al contenido del mismo.
- 7. El 5 de junio de 2013 fue publicado en el Diario Oficial de la Federación, el "Decreto por el que se reforman los párrafos primero y último del artículo 25, así como el párrafo primero y tercero del apartado A del artículo 26 de la Constitución Política de los Estados Unidos Mexicanos." Dicha reforma incide en el objetivo del presente Convenio, es decir la optimización de la ministración del subsidio para el desarrollo y ejecución de los programas y proyectos turísticos. Asimismo, este instrumento constituye una herramienta para el impulso de la competitividad y productividad, factores fundamentales e indispensables para el crecimiento económico, la inversión y generación de empleo en el sector turístico.

DECLARACIONES

I. De "LA SECTUR":

- I.1 Que es una dependencia del Poder Ejecutivo Federal, que cuenta con la competencia necesaria para celebrar este Convenio, de conformidad con lo señalado en los artículos 1, 2, fracción I, 26 y 42 de la Ley Orgánica de la Administración Pública Federal; 4 y 5 de la Ley General de Turismo.
- I.2 Que en el ámbito de su competencia le corresponde formular y conducir la política de desarrollo de la actividad turística nacional; promover la infraestructura y equipamiento que contribuyan al fomento y desarrollo de la actividad turística, así como coordinar las acciones que lleven a cabo el Ejecutivo Federal, los Estados, Municipios y la Ciudad de México, en su caso, en el ámbito de sus respectivas competencias, para el desarrollo turístico del país, mismas que estarán sujetas a los montos y disponibilidad de los recursos aprobados en el Presupuesto de Egresos de la Federación del ejercicio fiscal 2016.
- I.3 Que el Lic. Enrique Octavio de la Madrid Cordero, en su carácter de Secretario de Turismo, cuenta con las facultades suficientes y necesarias para suscribir el presente Convenio, según se desprende de lo previsto en el artículo 5, fracción II de la Ley General de Turismo; 7, 8, fracciones I, y XXII, del Reglamento Interior de la Secretaría de Turismo.
- I.4 Que el Arq. Francisco José de la Vega Aragón, en su carácter de Director General de Innovación del Producto Turístico en suplencia por ausencia del Subsecretario de Innovación y Desarrollo Turístico, cuenta con las facultades suficientes y necesarias para suscribir el presente Convenio, según se desprende de lo previsto en los artículos, 40 en relación al artículo 3, inciso A, fracción I, subinciso a); 9, fracción VIII, del Reglamento Interior antes citado.
- I.5 Que el Lic. Juan de la Luz Enríquez Kanfachi, en su carácter de Director General de Desarrollo Regional y Fomento Turístico, cuenta con las facultades suficientes y necesarias para suscribir el presente Convenio, según se desprende de lo previsto en los artículos, 3, apartado A, fracción I, inciso c); 9, fracciones VIII, X y XXIII, y 19, fracciones I, II, III, IV, V, VI, VII, VIII, XII y XIII del Reglamento Interior antes citado.

- I.6** Que para todos los efectos legales relacionados con este Convenio, señala como su domicilio el ubicado en Avenida Presidente Masaryk número 172, Colonia Bosques de Chapultepec, Delegación Miguel Hidalgo, Código Postal 11580, Ciudad de México.

II. De “LA ENTIDAD FEDERATIVA”:

- II.1** En términos de los Artículos: 40, 42, fracción I, 43, 90 y 116, de la Constitución Política de los Estados Unidos Mexicanos; es una entidad federativa, que forma parte integrante de la Federación, según los principios de la Ley Fundamental y lo establecido por el Artículo 1o. de la Constitución Política del Estado de Aguascalientes.
- II.2** Que concurre a la celebración del presente Convenio a través del Ing. Carlos Lozano de la Torre, Gobernador Constitucional de “LA ENTIDAD FEDERATIVA”, quien se encuentra facultado para suscribir el presente Convenio en términos de lo que disponen los artículos 36 y 46 fracción VII inciso a) de la Constitución Política del Estado de Aguascalientes; así como en los artículos 2o., 8o. y 9o. primer párrafo de la Ley Orgánica de la Administración Pública del Estado de Aguascalientes; por lo que cuenta con las facultades necesarias para la celebración del presente Convenio.
- II.3** El Lic. Sergio Javier Reynoso Talamantes, en su carácter de Secretario General de Gobierno, suscribe el presente instrumento de conformidad con lo establecido en los artículos 49 de la Constitución Política del Estado de Aguascalientes; así como en los artículos 3o., 24 fracción X y 29 fracción V de la Ley Orgánica de la Administración Pública del Estado de Aguascalientes y demás disposiciones locales aplicables; por lo que cuenta con las facultades suficientes y necesarias que le permiten suscribir el presente Convenio.
- II.4** El Lic. José Alejandro Díaz Lozano, en su carácter de Subsecretario de Egresos en suplencia por ausencia del Secretario de Finanzas del Estado con fundamento en el artículo 24 del Reglamento Interior de la Secretaría de Finanzas, suscribe el presente instrumento de conformidad con lo establecido en los artículos 9o., 15 fracción III, 22, 24 fracción X, 27 fracción VIII y 31 fracciones XXI y XXXIX de la Ley Orgánica de la Administración Pública del Estado de Aguascalientes, y 24 del Reglamento Interior de la Secretaría de Finanzas del Estado de Aguascalientes, conforme a los cuales cuenta con las facultades suficientes y necesarias que le permiten suscribir el presente Convenio.
- II.5** El M. en I. Miguel Ángel Romero Navarro, en su carácter de Secretario de Infraestructura y Comunicaciones del Estado, suscribe el presente instrumento de conformidad con lo establecido en los artículos 9o., 15 fracción X, 24 fracción X y 38 fracciones I, VII, XII y XIV de la Ley Orgánica de la Administración Pública del Estado de Aguascalientes, y 8o. fracciones II, IV, XIII, XVII y XXI del Reglamento Interior de la Secretaría de Infraestructura y Comunicaciones del Estado de Aguascalientes, conforme a los cuales cuenta con las facultades suficientes y necesarias que le permiten suscribir el presente Convenio.
- II.6** El Lic. Alejandro Ponce Larrinúa, en su carácter de Secretario de Turismo del Estado, suscribe el presente instrumento de conformidad con lo establecido en los artículos 9o., 15 fracción XII, 24 fracción X y 40 fracciones I, II, V, IX y XLII de la Ley Orgánica de la Administración Pública del Estado de Aguascalientes, 9o. y 10 fracciones I, XIII, XXVII, XXXV y XXXVIII del Reglamento Interior de la Secretaría de Turismo del Estado de Aguascalientes, conforme a los cuales cuenta con las facultades suficientes y necesarias que le permiten suscribir el presente Convenio.
- II.7** La C.P. Carmen T. Ramírez Andrade, en su carácter de Secretaria de Fiscalización y Rendición de Cuentas del Estado, suscribe el presente instrumento de conformidad con lo establecido en los artículos 9o., 15 fracción XV, 24 fracción X y 43 fracciones IV, V, X, XIII, XV y XXII de la Ley Orgánica de la Administración Pública del Estado de Aguascalientes, y 10 fracciones XI y XXIII del Reglamento Interior de la Secretaría de Fiscalización y Rendición de Cuentas del Estado de Aguascalientes, conforme a los cuales cuenta con las facultades suficientes y necesarias que le permiten suscribir el presente Convenio.
- II.8** El C.P. Carlos Alberto Rubalcava Arellano, en su carácter de Coordinador Estatal de Planeación y Proyectos del Estado, suscribe el presente instrumento de conformidad con lo establecido en los artículos 9o., 15 fracción XIII, 24 fracción X y 41 fracciones I, II, VI, VII, IX, X, XI, XXVII, XXIX y XXXII de la Ley Orgánica de la Administración Pública del Estado de Aguascalientes, y 10 fracciones XII, XIII, XX y XXIII del Reglamento Interior de la Coordinación Estatal de Planeación y Proyectos de Gobierno del Estado de Aguascalientes, conforme a los cuales cuenta con las facultades suficientes y necesarias que le permiten suscribir el presente Convenio.

- II.9** Sus prioridades para alcanzar los objetivos pretendidos a través del presente instrumento, son promover el aprovechamiento de los recursos turísticos de Aguascalientes, para contribuir al desarrollo económico y social del Estado, mediante el incremento en el número de visitantes, el desarrollo del sector turístico en las localidades con vocación turística, desarrollo de infraestructura y equipamiento; que los proyectos de infraestructura y equipamiento que serán desarrollados con los recursos proporcionados a través del presente Convenio deberán garantizar su viabilidad operativa y financiera; la consolidación de los destinos turísticos de “LA ENTIDAD FEDERATIVA”, así como la diversificación de destinos, productos y segmentos turísticos que agreguen valor a los destinos, para el fortalecimiento de las líneas de producto; mejorar la competitividad de los destinos turísticos de “LA ENTIDAD FEDERATIVA” a través del fortalecimiento de la oferta turística, buscando la diversificación de productos.
- II.10** Que para todos los efectos legales relacionados con este Convenio, señala como su domicilio el ubicado en Av. de la Convención Oriente número 102, Colonia del Trabajo, Código Postal 20180, en la ciudad de Aguascalientes, Aguascalientes.

III. Comunes de “LA SECTUR” y de “LA ENTIDAD FEDERATIVA”:

- III.1** Que sus representantes se reconocen la personalidad y atribuciones con que comparecen a la celebración del presente Convenio.
- III.2** Que de conformidad con lo anterior y con fundamento en los artículos 40, 43, 90 y 116 de la Constitución Política de los Estados Unidos Mexicanos; 26 y 42 de la Ley Orgánica de la Administración Pública Federal; 1, 4, 5, de la Ley General de Turismo; 1 de la Ley de Adquisiciones, Arrendamientos y Servicios del Sector Público; 1 de la Ley de Obras Públicas y Servicios Relacionados con las Mismas; 74, 75, 79, y 82 de la Ley Federal de Presupuesto y Responsabilidad Hacendaria; y 175, 176, 181, 223, párrafos tercero y quinto y 224, fracción VI de su Reglamento, así como en los artículos 36, 46 fracción VII inciso a) y 49 de la Constitución Política del Estado de Aguascalientes, los artículos 2o.; 3o.; 4o.; 8o.; 9o.; 12; 15; 19; 21; 22; 24 fracciones II, VII, X y XII; 27 fracción VIII; 28 fracción X; 29 fracción V; 31 fracciones I, V, VIII, XX, XXI y XXXIX; 38 fracciones I, VII, XII y XIV; 40 fracciones I, II, V, IX y XLII; 41 fracciones I, II, VI, VII, IX, X, XI, XXVII, XXIX y XXXII; y 43 fracciones IV, V, X, XIII, XV y XXII de la Ley Orgánica de la Administración Pública del Estado de Aguascalientes; 24 del Reglamento Interior de la Secretaría de Finanzas del Estado de Aguascalientes; 8o. fracciones II, IV, XIII, XVII y XXI del Reglamento Interior de la Secretaría de Infraestructura y Comunicaciones del Estado de Aguascalientes; 9o. y 10 fracciones I, XIII, XXVII, XXXV y XXXVIII del Reglamento Interior de la Secretaría de Turismo del Estado de Aguascalientes; 10 fracciones XII, XIII, XX y XXIII del Reglamento Interior de la Coordinación Estatal de Planeación y Proyectos de Gobierno del Estado; 10 fracciones XI y XXII del Reglamento Interior de la Secretaría de Fiscalización y Rendición de Cuentas del Estado de Aguascalientes, y demás disposiciones jurídicas aplicables, las partes celebran el presente Convenio al tenor de las siguientes:

CLÁUSULAS

PRIMERA.- OBJETO. El presente Convenio y el anexo que forma parte integrante del mismo, tienen por objeto que “LA SECTUR” otorgue a “LA ENTIDAD FEDERATIVA” los recursos públicos federales, que corresponden al subsidio que en materia de desarrollo turístico para el ejercicio fiscal 2016 le fueron autorizados; definir la aplicación que se dará a tales recursos; establecer los mecanismos para verificar la correcta aplicación y ejecución de los subsidios otorgados; y determinar la evaluación y control de su ejercicio y los compromisos que sobre el particular asume “LA ENTIDAD FEDERATIVA”.

SEGUNDA.- MONTO DEL SUBSIDIO AUTORIZADO. El Ejecutivo Federal por conducto de “LA SECTUR” y con cargo al presupuesto de ésta, ha determinado otorgar a “LA ENTIDAD FEDERATIVA”, por concepto de subsidios y dentro del marco del programa presupuestario “Programa de Desarrollo Regional Turístico Sustentable y Pueblos Mágicos” (PRODERMAGICO) y el “Programa Especial Concurrente”, un importe \$16'917,448.50 (Dieciséis millones novecientos diecisiete mil cuatrocientos cuarenta y ocho pesos 50/100 M.N.), los cuales serán aplicados a los proyectos que a continuación se señalan; hasta por los importes que se mencionan en el cuadro siguiente:

No.	Tipo de Proyecto	Nombre del Proyecto	Subsidio autorizado
1	Infraestructura y Servicios	Rehabilitación de imagen urbana, San José de Gracia, Pueblo Mágico.	\$3'024,390.24
2	Infraestructura y Servicios	Rehabilitación de imagen urbana, Calvillo, Pueblo Mágico.	\$2'195,121.96
3	Infraestructura y Servicios	Rehabilitación de imagen urbana, Asientos, Pueblo Mágico. Plaza Juárez.	\$3'780,487.80
4	Infraestructura y Servicios	Ocultamiento de las redes de energía eléctrica en la cabecera municipal de San José de Gracia, Pueblo Mágico.	\$7'917,448.50
Importe total del subsidio otorgado			\$16'917,448.50

TERCERA.- MONTO TOTAL COMPROMETIDO. Los recursos públicos destinados para los proyectos objeto del presente Convenio alcanzan un monto total de \$21'917,448.50 (Veintiún millones novecientos diecisiete mil cuatrocientos cuarenta y ocho 50/100 M.N.), de los cuales "LA ENTIDAD FEDERATIVA" destinará una cantidad de \$5'000,000.00 (Cinco millones de pesos 00/100 M.N.), adicionalmente a la que se otorgará por parte de "LA SECTUR" conforme a lo establecido en la cláusula anterior.

A la firma del presente Convenio "LA ENTIDAD FEDERATIVA" y "LA SECTUR" deberán comprometer el gasto por las cantidades establecidas en el presente instrumento jurídico, en términos del artículo 4, fracción XIV, de la Ley General de Contabilidad Gubernamental. Por lo tanto, el presente fungirá como documentación justificativa del compromiso de tales recursos y a la vez acreditará la suficiencia presupuestaria con que cuenta "LA ENTIDAD FEDERATIVA" para iniciar los procedimientos de contratación necesarios para la ejecución de los proyectos que se refieren en la Cláusula SEGUNDA; en cumplimiento a lo dispuesto por la Ley de Adquisiciones, Arrendamientos y Servicios del Sector Público o la Ley de Obras Públicas y Servicios Relacionados con las Mismas, y sus Reglamentos, según corresponda.

CUARTA.- RADICACIÓN DE RECURSOS. La radicación de los recursos públicos se realizará conforme a los porcentajes de los calendarios presupuestales y el cumplimiento de los objetivos y metas convenidas.

Para "LA SECTUR", la radicación de los recursos federales genera los momentos contables del gasto devengado, ejercido y pagado, en términos del artículo 4, fracciones XV, XVI y XVII de la Ley General de Contabilidad Gubernamental. Por su parte, "LA ENTIDAD FEDERATIVA" deberá registrar en su contabilidad, de acuerdo con las disposiciones jurídicas federales aplicables, los recursos federales recibidos y rendir cuentas de su aplicación en su Cuenta Pública, con independencia de los informes que sobre el particular deban rendirse por conducto de "LA SECTUR".

Los recursos federales se radicarán a "LA ENTIDAD FEDERATIVA", a través de su Secretaría de Finanzas o equivalente, para lo cual, previo a la entrega de los recursos federales, se deberá abrir una cuenta bancaria productiva, en la institución bancaria que la misma determine, que específicamente tendrá el propósito de que a través de ella se reciban, administren y ejerzan los recursos provenientes del subsidio que le sea otorgado con cargo al presupuesto de "LA SECTUR".

La radicación de los recursos federales a que se refiere el presente Convenio, se realizará una vez que "LA ENTIDAD FEDERATIVA" haya cumplido con la apertura de la cuenta específica a que se hace referencia en la presente Cláusula, en términos de lo establecido en el artículo 7, fracción IV, del Presupuesto de Egresos de la Federación, para el ejercicio fiscal 2016 y deberá realizar la aportación de los recursos comprometidos en las cuentas específicas respectivas, en un periodo que no deberá exceder a veinte días hábiles contados a partir de la radicación de los recursos federales, de conformidad con el numeral 3.6.2, fracción IV del "Acuerdo por el que se emiten las Reglas de Operación del Programa de Desarrollo Regional Turístico Sustentable y Pueblos Mágicos (PRODERMAGICO), para el ejercicio fiscal 2016".

Derivado de lo anterior, el recibo que sea emitido por la Secretaría de Finanzas o el equivalente de "LA ENTIDAD FEDERATIVA", deberá cumplir con lo siguiente:

- Deberá ser expedido a nombre de la Secretaría de Turismo/ "S248 Programa de Desarrollo Regional Turístico Sustentable y Pueblos Mágicos".
- Domicilio Fiscal: Avenida Presidente Masaryk número 172, Colonia Bosques de Chapultepec, Delegación Miguel Hidalgo, Código Postal 11580, Ciudad de México.

- Registro Federal de Contribuyentes: STU750101H22.
- Deberá contener la fecha de emisión, fecha de recepción del recurso por la Secretaría de Finanzas o su equivalente, nombre del proyecto, y los conceptos relativos a los recursos federales recibidos.
- El recibo original deberá ser enviado a la Dirección General de Programación y Presupuesto de "LA SECTUR", sita en Viaducto Miguel Alemán número 81, Planta Baja, Colonia Escandón, Delegación Miguel Hidalgo, C.P. 11800, Ciudad de México.

QUINTA.- APLICACIÓN.- Los recursos federales que se entregarán a "LA ENTIDAD FEDERATIVA", en los términos de este Convenio y su Anexo, no pierden su carácter federal, por lo que su administración, compromiso, devengo, justificación y comprobación, pago, ejercicio y contabilización, deberá realizarse de conformidad con las disposiciones contenidas en la legislación federal vigente.

Estos recursos se destinarán en forma exclusiva a cubrir compromisos de pago relacionados con la ejecución de los proyectos para los que fueron otorgados a "LA ENTIDAD FEDERATIVA"; por lo que cualquier modificación en monto, alcance, o proyecto deberá estar formalizada mediante un Convenio modificatorio, para lo cual de conformidad con el numeral 4.1.6 "Modificaciones a los Convenios de Coordinación" de las Reglas de Operación, deberá ser requerido por escrito a más tardar el 31 de agosto del 2016 y formalizado el 14 de septiembre del mismo año.

Los rendimientos que se generen respecto de los recursos federales que se entregarán por concepto del subsidio a "LA ENTIDAD FEDERATIVA", se podrán aplicar en la ejecución de los proyectos para los que fueron otorgados.

La contratación de los bienes y servicios, obra pública y los servicios relacionados con las mismas, necesarios para la ejecución de los proyectos para el que fue otorgado el subsidio objeto del presente, deberá realizarse por "LA ENTIDAD FEDERATIVA" de conformidad con las disposiciones contenidas en la Ley de Adquisiciones, Arrendamientos y Servicios del Sector Público o en la Ley de Obras Públicas y Servicios Relacionados con las Mismas, y sus Reglamentos, según corresponda.

SEXTA.- DOCUMENTACIÓN JUSTIFICATIVA Y COMPROBATORIA. El resguardo y conservación de la documentación original justificativa y comprobatoria correspondiente a la aplicación de los recursos a que se refiere el presente Convenio, estará a cargo de "LA ENTIDAD FEDERATIVA" a través de su dependencia o entidad responsable de la ejecución de los proyectos de que se trate.

En el caso de "LA SECTUR", la documentación justificativa es el presente Convenio y la comprobatoria se integra por las transferencias financieras realizadas y los recibos emitidos por "LA ENTIDAD FEDERATIVA" referidos en la Cláusula CUARTA.

La documentación comprobatoria de los gastos cubiertos con los recursos federales que se entregan por concepto del subsidio a "LA ENTIDAD FEDERATIVA" y, en su caso, sus rendimientos financieros deberá incluir la siguiente leyenda:

"EL IMPORTE CONSIGNADO EN EL PRESENTE DOCUMENTO FUE CUBIERTO CON CARGO A LOS RECURSOS PÚBLICOS FEDERALES OTORGADOS POR LA SECRETARÍA DE TURISMO DEL GOBIERNO FEDERAL, POR CONCEPTO DE UN SUBSIDIO CON CARGO AL PROGRAMA S248 "PROGRAMA DE DESARROLLO REGIONAL TURÍSTICO SUSTENTABLE Y PUEBLOS MÁGICOS", EN ESPECÍFICO PARA LA EJECUCIÓN DEL PROYECTO (NOMBRE DEL PROYECTO DE QUE SE TRATE), CORRESPONDIENTE AL EJERCICIO FISCAL 2016."

SÉPTIMA.- GASTOS ADMINISTRATIVOS. "LA ENTIDAD FEDERATIVA" podrá destinar hasta el equivalente al cinco al millar, del total de los recursos federales que le sean entregados, por concepto del subsidio a que se refiere el presente Convenio, para sufragar los gastos administrativos que resulten de la ejecución de los proyectos que serán financiados con dichos recursos; los gastos administrativos que excedan este importe, deberán ser cubiertos con recursos propios de "LA ENTIDAD FEDERATIVA".

OCTAVA.- SUPERVISIÓN DE OBRA. Para la supervisión, vigilancia, control y revisión de los trabajos, relacionados con las obras públicas consideradas en los proyectos a que se refiere el presente Convenio, incluyendo las estimaciones presentadas por los contratistas; "LA ENTIDAD FEDERATIVA" designará a un servidor público de la dependencia o entidad ejecutora correspondiente, como residente de obra, quien fungirá como su representante ante el contratista y tendrá a su cargo las obligaciones que establece la Ley de Obras Públicas y Servicios Relacionados con las Mismas.

En los casos en los que la ejecutora no cuente con la capacidad técnica o con el personal suficiente para designar un residente deberá contratar con recursos propios a un tercero para los trabajos de supervisión de obra. En este supuesto no se podrá devengar recurso con cargo al PRODERMAGICO.

Sólo cuando se contraten los servicios técnicos de la Comisión Federal de Electricidad para los servicios técnicos de supervisión de obra, podrá destinar hasta el 7% del monto total asignado al proyecto de que se trate para lo cual atenderá a lo dispuesto por la Ley de Obras Públicas y Servicios Relacionados con las Mismas, su Reglamento y la demás normatividad federal aplicable en esta materia.

“LA ENTIDAD FEDERATIVA” deberá comunicar a “LA SECTUR”, el nombre o denominación social y demás datos de identificación de la persona física o moral que fungirá como residente o supervisor de obra, dentro de los diez días hábiles siguientes a su designación o contratación.

Quien funja como residente o supervisor de obra, tendrá las obligaciones que establecen a su cargo, la Ley de Obras Públicas y Servicios Relacionados con las Mismas y su Reglamento.

En el caso de adquisición de bienes y/o servicios, “LA ENTIDAD FEDERATIVA” designará a un servidor público de la dependencia o entidad ejecutora correspondiente, como responsable de verificar que dichos bienes y/o servicios cumplen con las especificaciones técnicas y/o de calidad establecidas en el contrato respectivo; observando en lo conducente lo establecido en la Ley de Adquisiciones, Arrendamiento y Servicios del Sector Público y su Reglamento.

NOVENA.- OBLIGACIONES DEL EJECUTIVO FEDERAL. El Ejecutivo Federal, a través de “LA SECTUR”, se obliga a:

- I. Ministran en los términos previstos por el Presupuesto de Egresos de la Federación, los recursos públicos federales por concepto de subsidio, objeto del instrumento jurídico correspondiente, otorgados para la ejecución de los proyectos seleccionados por el Comité Dictaminador del PRODERMAGICO.
- II. Realizar los registros correspondientes en la Cuenta de la Hacienda Pública Federal y en los demás informes sobre el ejercicio del gasto público, a efecto de informar sobre la aplicación del subsidio otorgado en el marco del presente Convenio.
- III. Evaluar cada cuatro meses, en coordinación con “LA ENTIDAD FEDERATIVA”, el avance en el cumplimiento de los objetivos y metas de los proyectos a que se destinarán los recursos otorgados por concepto de subsidio objeto del presente Convenio.
- IV. Evaluar los resultados obtenidos con la aplicación de los recursos presupuestarios federales que se proporcionarán en el marco de este instrumento.

DÉCIMA.- OBLIGACIONES DE “LA ENTIDAD FEDERATIVA”. “LA ENTIDAD FEDERATIVA” será responsable de:

- I. Garantizar que los proyectos que serán financiados con los recursos del PRODERMAGICO, cuenten con la documentación legal y administrativa, que resulte necesaria para su ejecución, así como de la autenticidad de la misma.
- II. Garantizar que los proyectos cuenten con las autorizaciones necesarias requeridas (permisos, licencias, etc.) para su ejecución, así como para el cumplimiento de las formalidades que, en su caso, establezcan las leyes y reglamentos federales y locales aplicables.
- III. Registrar en la plataforma electrónica del PRODERMAGICO, la documentación que acredite la apertura de la cuenta específica para la radicación de los recursos federales, a más tardar el 29 de febrero de 2016, considerando una cuenta bancaria por convenio suscrito.
- IV. Realizar las aportaciones de recursos que le correspondan en las cuentas específicas respectivas, en un periodo que no deberá exceder de 20 días hábiles contados a partir de la recepción de los recursos federales, en cumplimiento a lo establecido por el Presupuesto de Egresos de la Federación.
- V. Administrar en la cuenta bancaria productiva específica abierta para dicho fin, los recursos presupuestales federales que le sean entregados en el marco del Convenio específico suscrito y, en su caso, los rendimientos financieros que generen, así como enviar mensualmente copia de los estados de cuenta a la Unidad Administrativa responsable de la Secretaría de Turismo que corresponda.

- VI.** Aplicar los recursos presupuestarios federales que le sean entregados por concepto del subsidio y, en su caso, los rendimientos financieros que éstos generen, exclusivamente a la ejecución de los proyectos referidos en la Cláusula SEGUNDA del presente Convenio, sujetándose para ello a su contenido, a las disposiciones legales de carácter federal aplicables, así como al anexo que se formulen y se integre a este instrumento.
- VII.** Emitir y presentar los recibos que deberá enviar a la Dirección General de Programación y Presupuesto de "LA SECTUR" por cada ministración de recursos federales que reciba, dentro de los 20 días hábiles posteriores a las mismas.
- VIII.** Utilizar el Sistema Compranet, para las contrataciones de bienes, arrendamientos, obras públicas y servicios relacionados con las mismas, según sea el caso.
- IX.** Concluir los procesos de contratación correspondientes a cada proyecto e iniciar los trabajos o servicios pactados en un plazo máximo de 75 días naturales contados a partir de la firma del Convenio, para lo cual deberá llevar a cabo llevar a cabo los procesos de licitación, adjudicación y ejecución, de acuerdo a las características de cada proyecto y en su caso establecer las medidas preventivas y correctivas para que los proyectos se ejecuten conforme a lo pactado en el Convenio. Dicho plazo podrá ser ampliado en atención a lo establecido en el numeral 3.6.2. "Obligaciones" de las Reglas de Operación.
- X.** Asegurar el ejercicio eficiente, eficaz y transparente de los recursos ministrados en el marco del PRODERMAGICO, en términos de lo establecido en el "Decreto que establece las medidas para el uso eficiente, transparente y eficaz de los recursos públicos, y las acciones de disciplina presupuestaria en el ejercicio del gasto público, así como para la modernización de la Administración Pública Federal", publicado en el DOF el 10 de diciembre de 2012.
- XI.** Suscribir los acuerdos de coordinación o anexos de ejecución que, en su caso, se deban formalizar con los municipios que integran su territorio, para garantizar la correcta ejecución de los proyectos referidos en la Cláusula SEGUNDA del presente Convenio, de conformidad con lo establecido en las disposiciones legales que resulten aplicables.
- XII.** Recabar, resguardar y conservar la documentación justificativa y comprobatoria de las erogaciones cubiertas con los recursos presupuestales Federales que le sean entregados por concepto del PRODERMAGICO y, en su caso, los rendimientos financieros que éstos generen. Dicha documentación, deberá estar cancelada con la leyenda "Operado" o como se establezca en las disposiciones locales, identificándose con el nombre del fondo de aportaciones, programa o Convenio respectivo, señalando que "corresponde al ejercicio fiscal 2016". Lo anterior, para atender lo establecido en el artículo 70, fracción II de la Ley General de Contabilidad Gubernamental.
- XIII.** Reportar a la Secretaría de Hacienda y Crédito Público, con copia a la Dirección General de Desarrollo Regional y Fomento Turístico, el ejercicio de los recursos presupuestales federales que le sean entregados por concepto del subsidio y, en su caso, los rendimientos financieros que éstos generen, por conducto de su Secretaría de Finanzas o equivalente. Dicho reporte deberá remitirse trimestralmente dentro de los primeros quince días hábiles siguientes a la terminación del trimestre de que se trate, a través del Sistema de Formato Único "Portal aplicativo de la Secretaría de Hacienda y Crédito Público (PASH)".
- XIV.** Remitir la información relacionada con los avances físicos y financieros mensuales de la ejecución de los proyectos financiados con dichos recursos. Por otra parte, deberá remitir los informes sobre la supervisión de cada proyecto, con la periodicidad establecida en la ley aplicable y en términos de lo dispuesto por el numeral 4.1.5. "Supervisión de Obras", fracción XIII de las Reglas de Operación.
- XV.** Presentar a la Dirección General de Desarrollo Regional y Fomento Turístico, copia de la documentación comprobatoria correspondiente al cierre del ejercicio de las operaciones realizadas, adjuntando los estados de cuenta y conciliaciones bancarias y el monto de los recursos ejercidos; asimismo, dichos documentos deberán presentarse directamente a la Secretaría de la Función Pública, por conducto de la Unidad de Operación Regional y Contraloría Social, a más tardar el último día hábil de febrero del siguiente ejercicio fiscal, o cuando ésta sea requerida por las dependencias señaladas.
- XVI.** Proporcionar la información y documentación que en relación con la aplicación de los recursos a que se refiere este instrumento y de la ejecución de los proyectos objeto del mismo, le requiera cualesquiera órgano de control o autoridad fiscalizadora, federal o estatal, así como colaborar con dichas autoridades competentes, para facilitar el desarrollo de las visitas de inspección que en ejercicio de sus respectivas atribuciones lleven a cabo.

- XVII.** Realizar al cierre del ejercicio fiscal 2016, el reintegro a la Tesorería de la Federación de los recursos que no se hayan ejercido, incluyendo en su caso, los rendimientos financieros, dentro de los 15 días naturales siguientes. En caso contrario, serán responsables de reintegrar los intereses generados, así como de hacerse acreedores al pago de las cargas financieras, por concepto de daño al erario de la Federación, durante el tiempo que dure el incumplimiento.
- XVIII.** Reintegrar a la Tesorería de la Federación los recursos que se destinen a fines no autorizados en términos de lo dispuesto en el artículo 54 de la Ley Federal de Presupuesto y Responsabilidad Hacendaria, así como el 85 y 176 del Reglamento de la Ley Federal de Presupuesto y Responsabilidad Hacendaria; asimismo, deberán asumir los costos del reintegro, por concepto de los intereses generados por los recursos federales a la Tesorería de la Federación.
- XIX.** Integrar y resguardar los expedientes relacionados con la ejecución de los proyectos financiados con los recursos federales otorgados y remitir copia certificada de los mismos a la Secretaría de Turismo, una vez concluido el proyecto.
- XX.** Cumplir con todas las obligaciones inherentes al PRODERMAGICO y en caso de que se inicien los procedimientos de suspensión o cancelación de los recursos por inobservancia o incumplimiento de dichas obligaciones, deberán realizar las aclaraciones que estimen pertinentes para aclarar el atraso o incumplimiento de que se trate, así como presentar la documentación en que sustente las mismas.
- XXI.** Observar que la administración de los recursos se realice de conformidad con lo establecido en la Ley Federal de Presupuesto y Responsabilidad Hacendaria, la Ley General de Contabilidad Gubernamental, el Presupuesto de Egresos de la Federación vigente, el Convenio correspondiente y demás legislación federal aplicable.
- XXII.** Elaborar las Actas de Entrega-Recepción a la conclusión de los proyectos, así como elaborar las actas respectivas cuando se entreguen las obras a las autoridades municipales.
- XXIII.** Instrumentar las medidas correctivas que le sean propuestas por la Secretaría de Turismo de manera directa o a través de las evaluaciones cuatrimestrales que se realicen de manera conjunta.

DÉCIMA PRIMERA.- CONTROL, SEGUIMIENTO Y EVALUACIÓN. El control, seguimiento y evaluación, de los recursos federales a que se refiere el presente Convenio, corresponderá a "LA SECTUR", sin demérito del ejercicio de las facultades que sobre estas materias corresponden a la Secretaría de Hacienda y Crédito Público, a la Secretaría de la Función Pública y a la Auditoría Superior de la Federación; así como las que por su parte realicen el órgano de control o equivalente del poder ejecutivo de "LA ENTIDAD FEDERATIVA" y el órgano técnico de fiscalización de su legislatura.

Las responsabilidades administrativas, civiles y penales derivadas de posibles afectaciones a la Hacienda Pública Federal, en que incurran los servidores públicos federales o locales, así como los particulares que intervengan en la administración, ejercicio o aplicación de los recursos públicos a que se refiere este instrumento, serán sancionadas en los términos de la legislación federal aplicable.

DÉCIMA SEGUNDA.- VERIFICACIÓN. Con el objeto de asegurar el debido cumplimiento del presente Convenio y la aplicación de los recursos federales otorgados por concepto del subsidio, "LA SECTUR" por conducto de la Dirección General de Desarrollo Regional y Fomento Turístico, revisará en términos de lo dispuesto en la Cláusula NOVENA fracción III los avances que presente la ejecución de los proyectos a que se destinará dicho subsidio y su aplicación; así como adoptará las medidas necesarias para establecer el enlace y la comunicación requeridas con las instancias ejecutoras de dichos proyectos por parte de "LA ENTIDAD FEDERATIVA", así como aquella responsable de la administración de los recursos, para dar el debido seguimiento a los compromisos asumidos.

En el caso de ejecución de obra pública con recursos federales entregados en calidad de subsidio, conforme al presente Convenio, con independencia de las obligaciones a cargo de "LA ENTIDAD FEDERATIVA", corresponderá a quien funja como residente o supervisor de obra, remitir a "LA SECTUR", una copia de los reportes que periódicamente se realicen, conforme a lo estipulado en la Cláusula OCTAVA de este instrumento jurídico.

Igual obligación tendrá el servidor público que se designe como responsable de verificar que los bienes y/o servicios que se adquieran con los recursos a que se refiere el presente, cumplen con las especificaciones técnicas y/o de calidad establecidas en el contrato respectivo.

Asimismo, "LA ENTIDAD FEDERATIVA" podrá destinar una cantidad equivalente al uno al millar del monto total de los recursos a que se refiere el presente Convenio, a favor de la Secretaría de la Contraloría o equivalente de "LA ENTIDAD FEDERATIVA", para que realice la vigilancia, inspección, control y evaluación de las obras y acciones ejecutadas por administración directa con esos recursos; dicha cantidad será ejercida conforme a los lineamientos que emita al respecto la Secretaría de la Función Pública Federal. Las ministraciones correspondientes se realizarán conforme a los plazos y calendario programados para el ejercicio del subsidio otorgado. Para el caso de las obras públicas ejecutadas por contrato, se aplicará lo dispuesto en el artículo 191 de la Ley Federal de Derechos.

DÉCIMA TERCERA.- RECURSOS FEDERALES NO APLICADOS AL 31 DE DICIEMBRE. "LA ENTIDAD FEDERATIVA" deberá reintegrar a la Tesorería de la Federación, dentro de los primeros quince días naturales del año siguiente, los recursos remanentes o saldos disponibles que presente al 31 de diciembre del ejercicio fiscal 2016, a la cuenta bancaria productiva específica a que se refiere la Cláusula CUARTA de este Convenio, incluyendo los rendimientos financieros generados. Lo anterior, en términos de lo dispuesto en el artículo 54 de la Ley Federal de Presupuesto y Responsabilidad Hacendaria, así como el 85 y 176 de su Reglamento y demás disposiciones aplicables.

El reintegro a la Tesorería de la Federación de los recursos a que se refiere el párrafo anterior, se deberá realizar conforme a las disposiciones legales federales aplicables, siendo responsabilidad de "LA ENTIDAD FEDERATIVA", dar aviso por escrito y en forma inmediata a "LA SECTUR", una vez que se realice dicho reintegro anexando copia de la documentación comprobatoria del mismo.

Asimismo, "LA ENTIDAD FEDERATIVA" estará obligada a reintegrar a la Tesorería de la Federación, aquellos recursos que no sean aplicados a los fines para los que le fueron autorizados, incluyendo los importes equivalentes a las cargas financieras que se generen desde la fecha en que los mismos se hayan ejercido para cubrir gastos no autorizados, hasta la fecha que se realice el reintegro respectivo, las cuales se calcularán a la tasa anual que resulte de sumar 5 puntos porcentuales al promedio de las tasas anuales de rendimiento equivalentes a las de descuento de los Certificados de la Tesorería de la Federación a veintiocho días, en colocación primaria, emitidos durante el mes inmediato anterior a la fecha del ciclo compensatorio.

DÉCIMA CUARTA.- SUSPENSIÓN Y CANCELACIÓN DE LA MINISTRACIÓN DE RECURSOS.- Para efectos de comprobación, de su ejercicio y fiscalización, los recursos presupuestales federales aprobados, que después de radicados, no hayan sido liberados y ministrados a la Unidad Ejecutora en el plazo que el instrumento jurídico respectivo prevea, o que una vez ministrados no sean ejercidos para las actividades expresamente autorizadas, serán considerados como "recursos ociosos", por lo que la Dirección General de Desarrollo Regional y Fomento Turístico procederá en términos de la normatividad y legislación aplicable.

El Ejecutivo Federal, por conducto de "LA SECTUR" podrá suspender o cancelar la ministración de los recursos federales a "LA ENTIDAD FEDERATIVA", correspondientes al subsidio a que se refiere el presente Convenio, así como solicitar la devolución de los que hubieren sido transferidos, cuando se determine que los mismos se han aplicado en fines o rubros de gasto distintos a los previstos en este Convenio o por el incumplimiento de las obligaciones contraídas en el mismo.

Asimismo, se podrá suspender la ministración de los recursos, cuando "LA ENTIDAD FEDERATIVA" no aporte en los plazos previstos los recursos que les corresponden en las cuentas específicas, en términos de lo referido en el Presupuesto de Egresos de la Federación del Ejercicio Fiscal correspondiente 2016.

Tanto la suspensión como la cancelación de las ministraciones de los recursos se podrá aplicar en forma parcial o total, por proyecto o del instrumento jurídico en su conjunto, atendiendo a la gravedad de las irregularidades o incumplimientos que se detecten, todo lo cual quedará debidamente fundado y motivado en el documento en que se haga constar dicha determinación y que al efecto emita "LA SECTUR".

En el caso de suspensión, ésta prevalecerá hasta en tanto "LA ENTIDAD FEDERATIVA" regularice o aclare la situación que motivó dicha suspensión o bien, hasta que "LA SECTUR" determine la cancelación definitiva de las ministraciones de recursos.

La cancelación de la ministración de recursos, se determinará cuando "LA SECTUR", derivado de la verificación y seguimiento que realice, detecte que la ejecución de los proyectos presenta un atraso tal, que haga imposible su conclusión en los tiempos estimados y no resulte conveniente realizar una reprogramación; o bien, cuando se detecte que los recursos otorgados, no se han administrado, ejercido y/o aplicado conforme a las disposiciones federales aplicables.

En el caso de la cancelación de ministraciones, y en los de suspensión en que así lo determine "LA SECTUR", los recursos indebidamente utilizados y aquellos que no se encuentren devengados, deberán ser reintegrados por "LA ENTIDAD FEDERATIVA" a la Tesorería de la Federación, dentro de los quince días hábiles siguientes a aquél en que se lo requiera "LA SECTUR"; en términos de lo dispuesto en la Cláusula DÉCIMA TERCERA de este Convenio.

Para que "LA SECTUR" determine lo que corresponda respecto de la suspensión o cancelación de la ministración de recursos a que se refiere la presente Cláusula, se deberá observar lo siguiente:

a) "LA SECTUR" notificará por escrito a "LA ENTIDAD FEDERATIVA", las posibles irregularidades y/o incumplimientos que se hayan detectado, acompañando copia de los soportes documentales con que se cuente, otorgándole un plazo improrrogable no mayor a quince días hábiles, para que realice y soporte las aclaraciones que estime pertinentes para desvirtuar el atraso o incumplimiento de que se trate;

b) Una vez que "LA ENTIDAD FEDERATIVA", realice las aclaraciones respectivas y presente la documentación en que sustente las mismas, "LA SECTUR" procederá a su revisión y análisis, y a emitir resolución debidamente fundada y motivada en la que podrá determinar:

1. Tener por aclaradas las supuestas irregularidades o subsanados los atrasos y en consecuencia continuar con la ministración de recursos;
2. Suspender la ministración de recursos, señalando un término prudente para la regularización de la ejecución de los proyectos objeto del presente, y en su caso, el reintegro de recursos, o
3. Cancelar la ministración de recursos y ordenar, en su caso, el reintegro de los recursos otorgados, junto con sus rendimientos financieros, conforme a lo señalado en la Cláusula DÉCIMA TERCERA de este Convenio.

En caso de que el Ejecutor de los recursos hiciera caso omiso a dicha solicitud y no respondiera, "LA SECTUR" podrá resolver con los elementos con los que cuente.

Para la elaboración de la resolución a que se ha hecho referencia, podrán considerarse los informes de los residentes o supervisores de obra o bien de los responsables de verificar bienes, servicios o acciones.

DÉCIMA QUINTA.- TERMINACIÓN. El presente Convenio podrá darse por terminado cuando se presente alguno de los siguientes supuestos:

- I. Por estar satisfecho el objeto para el que fue celebrado, no existan obligaciones pendientes de cumplir por las partes y, en su caso, se haya realizado el reintegro de los recursos y rendimientos financieros que procedan;
- II. Por acuerdo de las partes, ante la imposibilidad de continuar con su ejecución;
- III. Por determinación de "LA SECTUR", por virtud de la cual se cancelen en forma definitiva y total la ministración de los recursos presupuestarios a que se refiere el presente Convenio, en términos de lo dispuesto en la Cláusula Décima Cuarta, inciso b) numeral 3, y
- IV. Por caso fortuito o fuerza mayor.

Para tales efectos se levantará una minuta en que se hagan constar las circunstancias específicas que se presenten en cada caso y se establezcan los términos en que se dará por concluida su ejecución, así como los responsables del resguardo y conservación de la documentación justificativa y comprobatoria que se haya generado hasta ese momento y se señale lo procedente respecto del reintegro de los recursos y rendimientos financieros que, en su caso, procedan.

DÉCIMA SEXTA.- RELACIONES LABORALES. El personal responsable de la ejecución del presente Convenio y de los proyectos a que el mismo se refiere, estará bajo la responsabilidad y dependencia directa de la parte para la cual labore, por lo tanto, en ningún momento se considerará a la otra parte como patrón sustituto, ni como intermediario; por lo que no tendrán relación alguna de carácter laboral con dicho personal y consecuentemente quedará liberada de cualquier responsabilidad laboral y aun de seguridad social respecto de dicho personal.

La parte que tenga el vínculo laboral con el personal de que se trate, estará obligada a responder de las reclamaciones de índole laboral, civil, fiscal y de seguridad social, así como por cualquier controversia o litigio que su personal instaure en contra de la otra parte y/o de su personal adscrito, a quienes se obliga a dejar en paz y a salvo.

DÉCIMA SÉPTIMA.- VIGENCIA. El presente Convenio comenzará a surtir efectos a partir de la fecha de su suscripción y hasta que se dé cumplimiento total a su contenido, esto es hasta que se concluya con la comprobación de los gastos efectuados y con el reintegro de los recursos remanentes y/o no aplicados a los fines para los que fueron autorizados, junto con los rendimientos financieros correspondientes o, en su caso, las cargas financieras que se hubiesen generado, acorde a lo estipulado con la Cláusula DÉCIMA TERCERA del presente instrumento jurídico.

DÉCIMA OCTAVA.- MODIFICACIONES AL CONVENIO.- Las partes acuerdan que el presente Convenio podrá modificarse de común acuerdo y por escrito, sin alterar su estructura y en estricto apego a las disposiciones jurídicas federales aplicables. Para el caso de modificaciones a los montos, objetivos o metas de los proyectos en que será aplicado el subsidio otorgado, se sujetará a lo establecido en las Reglas de Operación del PRODERMAGICO.

DÉCIMA NOVENA.- DIFUSIÓN Y TRANSPARENCIA. El Ejecutivo Federal, a través de "LA SECTUR", conforme a lo dispuesto en los artículos 106 de la Ley Federal de Presupuesto y Responsabilidad Hacendaria; 7 y 12 de la Ley Federal de Transparencia y Acceso a la Información Pública Gubernamental, hará públicas en su página de Internet las acciones financiadas con los recursos a los que se refiere el presente Convenio, incluyendo los avances y resultados físicos y financieros; en tanto que "LA ENTIDAD FEDERATIVA" se compromete a difundir mediante su página de Internet y otros medios públicos que tenga a su disposición, la información relacionada con la ejecución de los proyectos a que se refiere el presente Convenio, salvo que se trate de información reservada o confidencial, en cuyo caso deberá tomar las medidas pertinentes para salvaguardar dicha confidencialidad en términos de las disposiciones aplicables.

Asimismo, a fin de cumplir con el principio de máxima publicidad, "LA SECTUR" publicará el presente Convenio y, en su caso, los convenios modificatorios al mismo que se llegasen a suscribir, en el Diario Oficial de la Federación; en tanto que "LA ENTIDAD FEDERATIVA" hará lo mismo en el Periódico Oficial del Estado.

La difusión de los proyectos financiados con los recursos a que se refiere el presente Convenio, que "LA ENTIDAD FEDERATIVA" lleve a cabo a través de mantas, espectaculares, mamparas, o cualquier otro medio impreso, invariablemente deberá hacer mención de que los mismos se están realizando de manera conjunta con el Gobierno Federal, con los recursos federales aprobados en este Presupuesto de Egresos de la Federación para el ejercicio fiscal 2016, dando a éste el mismo peso que se dé al Gobierno Estatal.

La papelería y documentación oficial que se utilice en la ejecución de los proyectos a que se refiere el presente Convenio deberá incluir la siguiente leyenda: "Este programa es público, ajeno a cualquier partido político. Queda prohibido el uso para fines distintos a los establecidos en el programa". De igual forma, se deberá cumplir con la legislación y normatividad federal aplicable en esta materia.

VIGÉSIMA.- NOTIFICACIONES. Las partes acuerdan que cualquier comunicación o notificación que se necesite efectuar con motivo del presente Convenio será realizada en los domicilios señalados en el capítulo de DECLARACIONES. Cualquier cambio de domicilio que las partes efectúen en lo sucesivo, lo deberán notificar por escrito y en forma indubitable a la otra parte, por lo menos con diez días hábiles de anticipación.

VIGÉSIMA PRIMERA.- INTERPRETACIÓN, JURISDICCIÓN Y COMPETENCIA. Para la solución de cualquier duda o controversia que se presente respecto de la interpretación y alcances del presente instrumento jurídico, derivada de su ejecución y cumplimiento; así como todo lo no previsto en el mismo, se sujetará a lo dispuesto en la Ley Federal de Presupuesto y Responsabilidad Hacendaria, su Reglamento, y a las demás disposiciones jurídicas federales que resulten aplicables; procurando en todo momento su solución de común acuerdo, de no ser posible lo anterior, ambas partes se someten a la competencia de los Tribunales Federales competentes radicados en la Ciudad de México renunciando a cualquier otro fuero que en razón de su domicilio presente o futuro les pudiera corresponder.

Estando enteradas las partes del contenido y alcance legal del presente Convenio ratifican su contenido y efectos, por lo que de conformidad lo firman por duplicado y para constancia, el día 26 del mes de febrero de dos mil dieciséis.- Por el Ejecutivo Federal, la SECTUR: el Titular de la Secretaría de Turismo, **Enrique Octavio de la Madrid Cordero**.- Rúbrica.- El Director General de Innovación del Producto Turístico en suplencia por ausencia del Subsecretario de Innovación y Desarrollo Turístico, **Francisco José de la Vega Aragón**.- Rúbrica.- El Director General de Desarrollo Regional y Fomento Turístico, **Juan de la Luz Enriquez Kanfachi**.- Rúbrica.- Por el Ejecutivo del Estado de Aguascalientes: el Gobernador Constitucional del Estado, **Carlos Lozano de la Torre**.- Rúbrica.- El Secretario General de Gobierno, **Sergio Javier Reynoso Talamantes**.- Rúbrica.- El Subsecretario de Egresos, en suplencia por ausencia del Secretario de Finanzas con fundamento en el artículo 24 del Reglamento Interior de la Secretaría de Finanzas, **José Alejandro Díaz Lozano**.- Rúbrica.- El Secretario de Infraestructura y Comunicaciones, **Miguel Ángel Romero Navarro**.- Rúbrica.- El Secretario de Turismo, **Alejandro Ponce Larrinúa**.- Rúbrica.- La Secretaria de Fiscalización y Rendición de Cuentas, **Carmen T. Ramírez Andrade**.- Rúbrica.- El Coordinador Estatal de Planeación y Proyectos, **Carlos Alberto Rubalcava Arellano**.- Rúbrica.

CONVENIO de Coordinación para el otorgamiento de un subsidio en materia de fortalecimiento de la oferta turística en el marco del Programa de Desarrollo Regional Turístico Sustentable y Pueblos Mágicos, que celebran la Secretaría de Turismo y el Estado de Querétaro.

CONVENIO DE COORDINACIÓN PARA EL OTORGAMIENTO DE UN SUBSIDIO EN MATERIA DE FORTALECIMIENTO DE LA OFERTA TURÍSTICA EN EL MARCO DEL PROGRAMA DE DESARROLLO REGIONAL TURÍSTICO SUSTENTABLE Y PUEBLOS MÁGICOS, CELEBRAN POR UNA PARTE EL EJECUTIVO FEDERAL, POR CONDUCTO DE LA SECRETARÍA DE TURISMO, A LA QUE EN ADELANTE SE LE DENOMINARÁ “LA SECTUR”, REPRESENTADA EN ESTE ACTO POR SU TITULAR, EL LIC. ENRIQUE OCTAVIO DE LA MADRID CORDERO, CON LA INTERVENCIÓN DEL ARQ. FRANCISCO JOSÉ DE LA VEGA ARAGÓN, DIRECTOR GENERAL DE INNOVACIÓN DEL PRODUCTO TURÍSTICO EN SUPLENCIA POR AUSENCIA DEL SUBSECRETARIO DE INNOVACIÓN Y DESARROLLO TURÍSTICO, DEL DIRECTOR GENERAL DE DESARROLLO REGIONAL Y FOMENTO TURÍSTICO, LIC. JUAN DE LA LUZ ENRÍQUEZ KANFACHI Y POR LA OTRA PARTE, EL ESTADO DE QUERÉTARO, AL QUE EN LO SUCESIVO SE LE DENOMINARÁ “LA ENTIDAD FEDERATIVA”, REPRESENTADO EN ESTE ACTO POR EL GOBERNADOR CONSTITUCIONAL DEL ESTADO DE QUERÉTARO, C. FRANCISCO DOMÍNGUEZ SERVIÉN, ASISTIDO POR EL SECRETARIO DE GOBIERNO DEL PODER EJECUTIVO, C. JUAN MARTÍN GRANADOS TORRES, EL SECRETARIO DE PLANEACIÓN Y FINANZAS DEL PODER EJECUTIVO, ING. JUAN MANUEL ALCOCER GAMBA, LA SECRETARIA DE DESARROLLO URBANO Y OBRAS PÚBLICAS DEL PODER EJECUTIVO, M. EN ARQ. ROMY ROJAS GARRIDO, EL SECRETARIO DE TURISMO DEL PODER EJECUTIVO, C. HUGO BURGOS GARCÍA, EL SECRETARIO DE LA CONTRALORÍA DEL PODER EJECUTIVO, LIC. ALEJANDRO LÓPEZ FRANCO; CONFORME A LOS ANTECEDENTES, DECLARACIONES Y CLÁUSULAS SIGUIENTES:

ANTECEDENTES

1. De conformidad con los artículos 74 y 79 de la Ley Federal de Presupuesto y Responsabilidad Hacendaria (LFPRH), la Secretaría de Hacienda y Crédito Público, autorizará la ministración de los subsidios con cargo a los presupuestos de las dependencias que se aprueben en el Presupuesto de Egresos de la Federación del ejercicio fiscal correspondiente; determinando la forma y términos en que deberán invertirse los subsidios que se otorguen, entre otros, a las entidades federativas; las que deberán proporcionar la información que se les solicite sobre la aplicación que hagan de los subsidios.
2. En términos del artículo 75 de la LFPRH dichos subsidios deben sujetarse a los criterios de objetividad, equidad, transparencia, publicidad, selectividad y temporalidad, para lo cual se deberá, entre otros aspectos, identificar con precisión la población objetivo; procurar que el mecanismo de distribución, operación y administración otorgue acceso equitativo a todos los grupos sociales y géneros; garantizar que los recursos se canalicen exclusivamente a la población objetivo, así como evitar una administración costosa y excesiva; incorporar mecanismos periódicos de seguimiento, supervisión y evaluación; prever la temporalidad en su otorgamiento, y reportar su ejercicio en los informes trimestrales.
3. De conformidad con los artículos 175 y 176 del Reglamento de la Ley Federal de Presupuesto y Responsabilidad Hacendaria (RLFPRH), los subsidios cuyos beneficiarios sean los gobiernos de las entidades federativas y, en su caso, de los municipios, se considerarán devengados a partir de la entrega de los recursos a dichos órdenes de gobierno; no obstante lo cual, deberán reintegrar a la Tesorería de la Federación los recursos que no se destinen a los fines autorizados y aquellos que al cierre del ejercicio fiscal de que se trate, no se hayan devengado.
4. En el Presupuesto de Egresos de la Federación para el Ejercicio Fiscal 2016, publicado en el Diario Oficial de la Federación el 27 de noviembre de 2015, dentro de las asignaciones aprobadas para el Ramo 21 Turismo, contempló los recursos para el Programa de Desarrollo Regional Turístico Sustentable y Pueblos Mágicos “PRODERMAGICO”, el cual forma parte de los “Programas Sujetos a Reglas de Operación” determinados en el presupuesto.
5. Con fecha 30 de diciembre de 2015, se publicó en el Diario Oficial de la Federación el “Acuerdo por el que se emiten las Reglas de Operación del Programa de Desarrollo Regional Turístico Sustentable y Pueblos Mágicos (PRODERMAGICO), para el ejercicio fiscal 2016”, en los que se estableció el otorgamiento de apoyos para el desarrollo o ejecución de proyectos en los siguientes rubros:
 - **OBRAS Y SERVICIOS RELACIONADOS CON LAS MISMAS.**
 - a) Infraestructura y Servicios.
 - b) Equipamiento Turístico.

- c) Creación o fortalecimiento de rutas, circuitos o corredores turísticos e impulso al Desarrollo Regional.
 - d) Creación de sitios de interés turístico.
 - e) Asistencia técnica y servicios relacionados a las obras de los proyectos.
- **ACCIONES.**
- a) Impulso al patrimonio cultural, histórico y natural del país.
 - b) Transferencia de Tecnologías.
 - c) Acciones en materia de seguridad y protección integral al turista.
 - d) Estudios, Diagnósticos e Investigaciones.
 - e) Planes y programas de movilidad turística.
6. Con fecha 19 de febrero de 2016, fueron autorizados por el Comité Dictaminador del PRODERMAGICO un total de 8 proyectos, respecto de los cuales se otorgarán recursos por concepto de subsidio a favor de “LA ENTIDAD FEDERATIVA”, para el desarrollo de los proyectos que se detallan en el Programa de Trabajo que se presenta como Anexo 1 de este Convenio; cuyo ejercicio y aplicación se sujetará al contenido del mismo.
7. El 5 de junio de 2013 fue publicado en el Diario Oficial de la Federación, el “Decreto por el que se reforman los párrafos primero y último del artículo 25, así como el párrafo primero y tercero del apartado A del artículo 26 de la Constitución Política de los Estados Unidos Mexicanos.” Dicha reforma incide en el objetivo del presente Convenio, es decir la optimización de la ministración del subsidio para el desarrollo y ejecución de los programas y proyectos turísticos. Asimismo, este instrumento constituye una herramienta para el impulso de la competitividad y productividad, factores fundamentales e indispensables para el crecimiento económico, la inversión y generación de empleo en el sector turístico.

DECLARACIONES

I. De “LA SECTUR”:

- I.1 Que es una dependencia del Poder Ejecutivo Federal, que cuenta con la competencia necesaria para celebrar este Convenio, de conformidad con lo señalado en los artículos 1, 2, fracción I, 26 y 42 de la Ley Orgánica de la Administración Pública Federal; 4 y 5 de la Ley General de Turismo.
- I.2 Que en el ámbito de su competencia le corresponde formular y conducir la política de desarrollo de la actividad turística nacional; promover la infraestructura y equipamiento que contribuyan al fomento y desarrollo de la actividad turística, así como coordinar las acciones que lleven a cabo el Ejecutivo Federal, los Estados, Municipios y la Ciudad de México, en su caso, en el ámbito de sus respectivas competencias, para el desarrollo turístico del país, mismas que estarán sujetas a los montos y disponibilidad de los recursos aprobados en el Presupuesto de Egresos de la Federación del ejercicio fiscal 2016.
- I.3 Que el Lic. Enrique Octavio de la Madrid Cordero, en su carácter de Secretario de Turismo, cuenta con las facultades suficientes y necesarias para suscribir el presente Convenio, según se desprende de lo previsto en el artículo 5, fracción II de la Ley General de Turismo; 7, 8, fracciones I y XXII, del Reglamento Interior de la Secretaría de Turismo.
- I.4 Que el Arq. Francisco José de la Vega Aragón, en su carácter Director General de Innovación del Producto Turístico en suplencia por ausencia del Subsecretario de Innovación y Desarrollo Turístico, cuenta con las facultades suficientes y necesarias para suscribir el presente Convenio, según se desprende de lo previsto en los artículos, 40 en relación al artículo 3, inciso A, fracción I, subinciso a); 9, fracciones VIII, del Reglamento Interior de la Secretaría de Turismo.
- I.5 Que el Lic. Juan de la Luz Enríquez Kanfachi, en su carácter de Director General de Desarrollo Regional y Fomento Turístico, cuenta con las facultades suficientes y necesarias para suscribir el presente Convenio, según se desprende de lo previsto en los artículos, 3, apartado A, fracción I, inciso c); 9, fracciones VIII, X y XXIII, y 19, fracciones I, II, III, IV, V, VI, VII, VIII, XII y XIII del Reglamento Interior antes citado.
- I.6 Que para todos los efectos legales relacionados con este Convenio, señala como su domicilio el ubicado en Avenida Presidente Masaryk número 172, Colonia Bosques de Chapultepec, Delegación Miguel Hidalgo, Código Postal 11580, Ciudad de México.

II. De “LA ENTIDAD FEDERATIVA”:

- II.1** En términos de los artículos: 40, 42, fracción I, 43, 90 y 116, de la Constitución Política de los Estados Unidos Mexicanos; es un Estado Libre y Soberano, que forma parte integrante de la Federación, según los principios de la Ley Fundamental y lo establecido por los artículos 1 y 10 de la Constitución Política del Estado de Querétaro.
- II.2** Que concurre a la celebración del presente Convenio a través del Gobernador Constitucional de “LA ENTIDAD FEDERATIVA”, C. Francisco Domínguez Servién, quien se encuentra facultado para suscribir el presente Convenio en términos de lo que disponen los artículos 20 y 22 fracción IX de la Constitución Política del Estado de Querétaro; 2, 5 y 6 de la Ley Orgánica del Poder Ejecutivo del Estado de Querétaro; por lo que cuenta con las facultades necesarias para la celebración del presente Convenio.
- II.3** El C. Juan Martín Granados Torres, en su carácter de Secretario de Gobierno del Poder Ejecutivo, suscribe el presente instrumento de conformidad con lo establecido en los artículos 6 y 21 de la Ley Orgánica del Poder Ejecutivo del Estado de Querétaro, y 6 fracción VI del Reglamento Interior de la Secretaría de Gobierno del Estado de Querétaro, conforme a los cuales cuenta con las facultades suficientes y necesarias que le permiten suscribir el presente Convenio.
- II.4** El Ing. Juan Manuel Alcocer Gamba, en su carácter de Secretario de Planeación y Finanzas del Poder Ejecutivo, suscribe el presente instrumento de conformidad con lo establecido en el artículo 22 de la Ley Orgánica del Poder Ejecutivo del Estado de Querétaro, y 5 y 6 del Reglamento Interior de la Secretaría de Planeación y Finanzas del Estado de Querétaro, conforme a los cuales cuenta con las facultades suficientes y necesarias que le permiten suscribir el presente Convenio.
- II.5** La M. en Arq. Romy Rojas Garrido, en su carácter de Secretario de Desarrollo Urbano y Obras Públicas del Poder Ejecutivo, suscribe el presente instrumento de conformidad con lo establecido en los artículos 24 de la Ley Orgánica del Poder Ejecutivo del Estado de Querétaro, y 7 fracción XII del Reglamento Interior de la Secretaría de Desarrollo Urbano y Obras Públicas del Estado de Querétaro, conforme a los cuales cuenta con las facultades suficientes y necesarias que le permiten suscribir el presente Convenio.
- II.6** El Secretario de Turismo del Poder Ejecutivo, C. Hugo Burgos García, suscribe el presente instrumento de conformidad con lo establecido en el artículo 31 de la Ley Orgánica del Poder Ejecutivo del Estado de Querétaro, y 6 fracción XI del Reglamento Interior de la Secretaría de Turismo del Estado de Querétaro, conforme a los cuales cuenta con las facultades suficientes y necesarias que le permiten suscribir el presente Convenio.
- II.7** El Lic. Alejandro López Franco, en su carácter de Secretario de la Contraloría del Poder Ejecutivo, suscribe el presente instrumento de conformidad con lo establecido en el artículo 23 de la Ley Orgánica del Poder Ejecutivo del Estado de Querétaro, y 6 del Reglamento Interior de la Secretaría de la Contraloría del Estado de Querétaro, conforme a los cuales cuenta con las facultades suficientes y necesarias que le permiten suscribir el presente Convenio.
- II.8** Sus prioridades para alcanzar los objetivos pretendidos a través del presente instrumento, son promover el aprovechamiento de los recursos turísticos de “LA ENTIDAD FEDERATIVA”, para contribuir al desarrollo económico y social del Estado, mediante el incremento en el número de visitantes, el desarrollo del sector turístico en las localidades con vocación turística, desarrollo de infraestructura y equipamiento; que los proyectos de infraestructura y equipamiento que serán desarrollados con los recursos proporcionados a través del presente Convenio deberán garantizar su viabilidad operativa y financiera; la consolidación de los destinos turísticos de “LA ENTIDAD FEDERATIVA”, así como la diversificación de destinos, productos y segmentos turísticos que agreguen valor a los destinos, para el fortalecimiento de las líneas de producto; mejorar la competitividad de los destinos turísticos de “LA ENTIDAD FEDERATIVA” a través del fortalecimiento de la oferta turística, buscando la diversificación de productos.
- II.9** Que para todos los efectos legales relacionados con este Convenio, señala como su domicilio el ubicado en la calle 5 de Mayo esquina Luis Pasteur, Col. Centro, Código Postal 76000, Santiago de Querétaro, Querétaro.

III. Comunes de “LA SECTUR” y de “LA ENTIDAD FEDERATIVA”:

- III.1** Que sus representantes se reconocen la personalidad y atribuciones con que comparecen a la celebración del presente Convenio.
- III.2** Que de conformidad con lo anterior y con fundamento en los artículos 40, 43, 90 y 116 de la Constitución Política de los Estados Unidos Mexicanos; 26 y 42 de la Ley Orgánica de la Administración Pública Federal; 1, 4, 5, de la Ley General de Turismo; 1 de la Ley de Adquisiciones,

Arrendamientos y Servicios del Sector Público; 1 de la Ley de Obras Públicas y Servicios Relacionados con las Mismas; 74, 75, 79, y 82 de la Ley Federal de Presupuesto y Responsabilidad Hacendaria; y 175, 176, 181, 223, párrafos tercero y quinto y 224, fracción VI de su Reglamento, así como en los artículos 1, 5, 10, 20 y 22 de la Constitución Política del Estado de Querétaro; 2, 3, 5, 6, 7, 14, 15, 19, 21, 22, 23, 24 y 31 de la Ley Orgánica del Poder Ejecutivo del Estado de Querétaro; 1 y 2 de la Ley de Planeación del Estado de Querétaro 1 y 2 del Reglamento Interior de la Secretaría de Gobierno del Estado de Querétaro; 1 y 2 del Reglamento Interior de la Secretaría de Turismo del Estado de Querétaro, y demás disposiciones jurídicas aplicables, las partes celebran el presente Convenio al tenor de las siguientes:

CLÁUSULAS

PRIMERA.- OBJETO. El presente Convenio y el anexo que forma parte integrante del mismo, tienen por objeto que "LA SECTUR" otorgue a "LA ENTIDAD FEDERATIVA" los recursos públicos federales, que corresponden al subsidio que en materia de desarrollo turístico para el ejercicio fiscal 2016 le fueron autorizados; definir la aplicación que se dará a tales recursos; establecer los mecanismos para verificar la correcta aplicación y ejecución de los subsidios otorgados; y determinar la evaluación y control de su ejercicio y los compromisos que sobre el particular asume "LA ENTIDAD FEDERATIVA".

SEGUNDA.- MONTO DEL SUBSIDIO AUTORIZADO. El Ejecutivo Federal por conducto de "LA SECTUR" y con cargo al presupuesto de ésta, ha determinado otorgar a "LA ENTIDAD FEDERATIVA", por concepto de subsidios y dentro del marco del programa presupuestario "Programa de Desarrollo Regional Turístico Sustentable y Pueblos Mágicos" (PRODERMAGICO) y el "Programa Especial Concurrente", un importe de \$48'400,000.00 (Cuarenta y ocho millones cuatrocientos mil pesos 00/100 M.N.), los cuales serán aplicados a los proyectos que a continuación se señalan; hasta por los importes que se mencionan en el cuadro siguiente:

No.	Tipo de Proyecto	Nombre del Proyecto	Subsidio autorizado
1	Transferencia de Tecnología	5ª etapa de imagen urbana en el Centro Histórico de Querétaro	\$12'000,000.00
2	Infraestructura y Servicios	4ª etapa de rescate de imagen urbana en Bernal "Pueblo Mágico", Ezequiel Montes.	\$4'000,000.00
3	Creación de sitios de interés turístico	Rehabilitación del Campamento Campo Alegre, San Joaquín "Pueblo Mágico".	\$5'500,000.00
4	Infraestructura y Servicios	Equipamiento de "Querétaro Centro de Congresos".	\$6'900,000.00
5	Infraestructura y Servicios	Remodelación y modernización de "Querétaro Centro de congresos" (Obra).	\$5'000,000.00
6	Infraestructura y Servicios	Imagen urbana en Tequisquiapan "Pueblo Mágico".	\$3'000,000.00
7	Asistencia técnica y servicios relacionados a las obras de los proyectos	Diagnóstico y Plan de Competitividad de la Ruta "Arte, queso y vino".	\$2'000,000.00
8	Infraestructura y Servicios	Imagen urbana de la calle Capitán Pedro Urriaga en El Pueblito, Municipio de Corregidora.	\$10'000,000.00
Importe total del subsidio otorgado			\$48'400,000.00

TERCERA.- MONTO TOTAL COMPROMETIDO. Los recursos públicos destinados para los proyectos objeto del presente Convenio alcanzan un monto total de \$96'800,000.00 (Noventa y seis millones ochocientos mil pesos 00/100 M.N.), de los cuales "LA ENTIDAD FEDERATIVA" destinará una cantidad de \$48'400,000.00 (Cuarenta y ocho millones cuatrocientos mil pesos 00/100 M.N.), adicionalmente a la que se otorgará por parte de "LA SECTUR" conforme a lo establecido en la cláusula anterior.

A la firma del presente Convenio "LA ENTIDAD FEDERATIVA" y "LA SECTUR" deberán comprometer el gasto por las cantidades establecidas en el presente instrumento jurídico, en términos del artículo 4, fracción XIV, de la Ley General de Contabilidad Gubernamental. Por lo tanto, el presente fungirá como documentación justificativa del compromiso de tales recursos y a la vez acreditará la suficiencia presupuestaria con que cuenta "LA ENTIDAD FEDERATIVA" para iniciar los procedimientos de contratación necesarios para la ejecución de los proyectos que se refieren en la Cláusula SEGUNDA; en cumplimiento a lo dispuesto por la Ley de Adquisiciones, Arrendamientos y Servicios del Sector Público o la Ley de Obras Públicas y Servicios Relacionados con las Mismas, y sus Reglamentos, según corresponda.

CUARTA.- RADICACIÓN DE RECURSOS. La radicación de los recursos públicos se realizará conforme a los porcentajes de los calendarios presupuestales y el cumplimiento de los objetivos y metas convenidas.

Para “LA SECTUR”, la radicación de los recursos federales genera los momentos contables del gasto devengado, ejercido y pagado, en términos del artículo 4, fracciones XV, XVI y XVII de la Ley General de Contabilidad Gubernamental. Por su parte, “LA ENTIDAD FEDERATIVA” deberá registrar en su contabilidad, de acuerdo con las disposiciones jurídicas federales aplicables, los recursos federales recibidos y rendir cuentas de su aplicación en su Cuenta Pública, con independencia de los informes que sobre el particular deban rendirse por conducto de “LA SECTUR”.

Los recursos federales se radicarán a “LA ENTIDAD FEDERATIVA”, a través de su Secretaría de Finanzas o equivalente, para lo cual, previo a la entrega de los recursos federales, se deberá abrir una cuenta bancaria productiva, en la institución bancaria que la misma determine, que específicamente tendrá el propósito de que a través de ella se reciban, administren y ejerzan los recursos provenientes del subsidio que le sea otorgado con cargo al presupuesto de “LA SECTUR”.

La radicación de los recursos federales a que se refiere el presente Convenio, se realizará una vez que “LA ENTIDAD FEDERATIVA” haya cumplido con la apertura de la cuenta específica a que se hace referencia en la presente Cláusula, en términos de lo establecido en el artículo 7, fracción IV, del Presupuesto de Egresos de la Federación, para el ejercicio fiscal 2016 y deberá realizar la aportación de los recursos comprometidos en las cuentas específicas respectivas, en un periodo que no deberá exceder a veinte días hábiles contados a partir de la radicación de los recursos federales, de conformidad con el numeral 3.6.2, fracción IV del “Acuerdo por el que se emiten las Reglas de Operación del Programa de Desarrollo Regional Turístico Sustentable y Pueblos Mágicos (PRODERMAGICO), para el ejercicio fiscal 2016”.

Derivado de lo anterior, el recibo que sea emitido por la Secretaría de Finanzas o el equivalente de “LA ENTIDAD FEDERATIVA”, deberá cumplir con lo siguiente:

- Deberá ser expedido a nombre de la Secretaría de Turismo/ “S248 Programa de Desarrollo Regional Turístico Sustentable y Pueblos Mágicos”.
- Domicilio Fiscal: Avenida Presidente Masarik número 172, Colonia Bosques de Chapultepec, Delegación Miguel Hidalgo, Código Postal 11580, Ciudad de México.
- Registro Federal de Contribuyentes: STU750101H22.
- Deberá contener la fecha de emisión, fecha de recepción del recurso por la Secretaría de Finanzas o su equivalente, nombre del proyecto, y los conceptos relativos a los recursos federales recibidos.
- El recibo original deberá ser enviado a la Dirección General de Programación y Presupuesto de “LA SECTUR”, sita en Viaducto Miguel Alemán número 81, Planta Baja, Colonia Escandón, Delegación Miguel Hidalgo, C.P. 11800, Ciudad de México.

QUINTA.- APLICACIÓN.- Los recursos federales que se entregarán a “LA ENTIDAD FEDERATIVA”, en los términos de este Convenio y su Anexo, no pierden su carácter federal, por lo que su administración, compromiso, devengo, justificación y comprobación, pago, ejercicio y contabilización, deberá realizarse de conformidad con las disposiciones contenidas en la legislación federal vigente.

Estos recursos se destinarán en forma exclusiva a cubrir compromisos de pago relacionados con la ejecución de los proyectos para los que fueron otorgados a “LA ENTIDAD FEDERATIVA”; por lo que cualquier modificación en monto, alcance, o proyecto deberá estar formalizada mediante un Convenio modificatorio, para lo cual de conformidad con el numeral 4.1.6 “Modificaciones a los Convenios de Coordinación” de las Reglas de Operación, deberá ser requerido por escrito a más tardar el 31 de agosto de 2016 y formalizado el 14 de septiembre del mismo año.

Los rendimientos que se generen respecto de los recursos federales que se entregarán por concepto del subsidio a “LA ENTIDAD FEDERATIVA”, se podrán aplicar en la ejecución de los proyectos para los que fueron otorgados.

La contratación de los bienes y servicios, obra pública y los servicios relacionados con las mismas, necesarios para la ejecución de los proyectos para el que fue otorgado el subsidio objeto del presente, deberá realizarse por “LA ENTIDAD FEDERATIVA” de conformidad con las disposiciones contenidas en la Ley de Adquisiciones, Arrendamientos y Servicios del Sector Público o en la Ley de Obras Públicas y Servicios Relacionados con las Mismas, y sus Reglamentos, según corresponda.

SEXTA.- DOCUMENTACIÓN JUSTIFICATIVA Y COMPROBATORIA. El resguardo y conservación de la documentación original justificativa y comprobatoria correspondiente a la aplicación de los recursos a que se refiere el presente Convenio, estará a cargo de “LA ENTIDAD FEDERATIVA” a través de su dependencia o entidad responsable de la ejecución de los proyectos de que se trate.

En el caso de "LA SECTUR", la documentación justificativa es el presente Convenio y la comprobatoria se integra por las transferencias financieras realizadas y los recibos emitidos por "LA ENTIDAD FEDERATIVA" referidos en la Cláusula CUARTA.

La documentación comprobatoria de los gastos cubiertos con los recursos federales que se entregan por concepto del subsidio a "LA ENTIDAD FEDERATIVA" y, en su caso, sus rendimientos financieros deberá incluir la siguiente leyenda:

"EL IMPORTE CONSIGNADO EN EL PRESENTE DOCUMENTO FUE CUBIERTO CON CARGO A LOS RECURSOS PÚBLICOS FEDERALES OTORGADOS POR LA SECRETARÍA DE TURISMO DEL GOBIERNO FEDERAL, POR CONCEPTO DE UN SUBSIDIO CON CARGO AL PROGRAMA S248 "PROGRAMA DE DESARROLLO REGIONAL TURÍSTICO SUSTENTABLE Y PUEBLOS MÁGICOS", EN ESPECÍFICO PARA LA EJECUCIÓN DEL PROYECTO (NOMBRE DEL PROYECTO DE QUE SE TRATE), CORRESPONDIENTE AL EJERCICIO FISCAL 2016."

SÉPTIMA.- GASTOS ADMINISTRATIVOS. "LA ENTIDAD FEDERATIVA" podrá destinar hasta el equivalente al cinco al millar, del total de los recursos federales que le sean entregados, por concepto del subsidio a que se refiere el presente Convenio, para sufragar los gastos administrativos que resulten de la ejecución de los proyectos que serán financiados con dichos recursos; los gastos administrativos que excedan este importe, deberán ser cubiertos con recursos propios de "LA ENTIDAD FEDERATIVA".

OCTAVA.- SUPERVISIÓN DE OBRA. Para la supervisión, vigilancia, control y revisión de los trabajos, relacionados con las obras públicas consideradas en los proyectos a que se refiere el presente Convenio, incluyendo las estimaciones presentadas por los contratistas; "LA ENTIDAD FEDERATIVA" designará a un servidor público de la dependencia o entidad ejecutora correspondiente, como residente de obra, quien fungirá como su representante ante el contratista y tendrá a su cargo las obligaciones que establece la Ley de Obras Públicas y Servicios Relacionados con las Mismas.

En los casos en los que la ejecutora no cuente con la capacidad técnica o con el personal suficiente para designar un residente deberá contratar con recursos propios a un tercero para los trabajos de supervisión de obra. En este supuesto no se podrá devengar recurso con cargo al PRODERMAGICO.

Sólo cuando se contraten los servicios técnicos de la Comisión Federal de Electricidad para los servicios técnicos de supervisión de obra, podrá destinar hasta el 7% del monto total asignado al proyecto de que se trate para lo cual atenderá a lo dispuesto por la Ley de Obras Públicas y Servicios Relacionados con las Mismas, su Reglamento y la demás normatividad federal aplicable en esta materia.

"LA ENTIDAD FEDERATIVA" deberá comunicar a "LA SECTUR", el nombre o denominación social y demás datos de identificación de la persona física o moral que fungirá como residente o supervisor de obra, dentro de los diez días hábiles siguientes a su designación o contratación.

Quien funja como residente o supervisor de obra, tendrá las obligaciones que establecen a su cargo, la Ley de Obras Públicas y Servicios Relacionados con las Mismas y su Reglamento.

En el caso de adquisición de bienes y/o servicios, "LA ENTIDAD FEDERATIVA" designará a un servidor público de la dependencia o entidad ejecutora correspondiente, como responsable de verificar que dichos bienes y/o servicios cumplen con las especificaciones técnicas y/o de calidad establecidas en el contrato respectivo; observando en lo conducente lo establecido en la Ley de Adquisiciones, Arrendamiento y Servicios del Sector Público y su Reglamento.

NOVENA.- OBLIGACIONES DEL EJECUTIVO FEDERAL. El Ejecutivo Federal, a través de "LA SECTUR", se obliga a:

- I. Ministrar en los términos previstos por el Presupuesto de Egresos de la Federación, los recursos públicos federales por concepto de subsidio, objeto del instrumento jurídico correspondiente, otorgados para la ejecución de los proyectos seleccionados por el Comité Dictaminador del PRODERMAGICO.
- II. Realizar los registros correspondientes en la Cuenta de la Hacienda Pública Federal y en los demás informes sobre el ejercicio del gasto público, a efecto de informar sobre la aplicación del subsidio otorgado en el marco del presente Convenio.
- III. Evaluar cada cuatro meses, en coordinación con "LA ENTIDAD FEDERATIVA", el avance en el cumplimiento de los objetivos y metas de los proyectos a que se destinarán los recursos otorgados por concepto de subsidio objeto del presente Convenio.
- IV. Evaluar los resultados obtenidos con la aplicación de los recursos presupuestarios federales que se proporcionarán en el marco de este instrumento.

DÉCIMA.- OBLIGACIONES DE “LA ENTIDAD FEDERATIVA”. “LA ENTIDAD FEDERATIVA” será responsable de:

- I. Garantizar que los proyectos que serán financiados con los recursos del PRODERMAGICO, cuenten con la documentación legal y administrativa, que resulte necesaria para su ejecución, así como de la autenticidad de la misma.
- II. Garantizar que los proyectos cuenten con las autorizaciones necesarias requeridas (permisos, licencias, etc.) para su ejecución, así como para el cumplimiento de las formalidades que, en su caso, establezcan las leyes y reglamentos federales y locales aplicables.
- III. Registrar en la plataforma electrónica del PRODERMAGICO, la documentación que acredite la apertura de la cuenta específica para la radicación de los recursos federales, a más tardar el 29 de febrero del 2016, considerando una cuenta bancaria por convenio suscrito.
- IV. Realizar las aportaciones de recursos que le correspondan en las cuentas específicas respectivas, en un periodo que no deberá exceder de 20 días hábiles contados a partir de la recepción de los recursos federales, en cumplimiento a lo establecido por el Presupuesto de Egresos de la Federación.
- V. Administrar en la cuenta bancaria productiva específica abierta para dicho fin, los recursos presupuestales federales que le sean entregados en el marco del Convenio específico suscrito y, en su caso, los rendimientos financieros que generen, así como enviar mensualmente copia de los estados de cuenta a la Unidad Administrativa responsable de la Secretaría de Turismo que corresponda.
- VI. Aplicar los recursos presupuestarios federales que le sean entregados por concepto del subsidio y, en su caso, los rendimientos financieros que éstos generen, exclusivamente a la ejecución de los proyectos referidos en la Cláusula SEGUNDA del presente Convenio, sujetándose para ello a su contenido, a las disposiciones legales de carácter federal aplicables, así como al anexo que se formulen y se integre a este instrumento.
- VII. Emitir y presentar los recibos que deberá enviar a la Dirección General de Programación y Presupuesto de “LA SECTUR” por cada ministración de recursos federales que reciba, dentro de los 20 días hábiles posteriores a las mismas.
- VIII. Utilizar el Sistema Compranet, para las contrataciones de bienes, arrendamientos, obras públicas y servicios relacionados con las mismas, según sea el caso.
- IX. Concluir los procesos de contratación correspondientes a cada proyecto e iniciar los trabajos o servicios pactados en un plazo máximo de 75 días naturales contados a partir de la firma del Convenio, para lo cual deberá llevar a cabo llevar a cabo los procesos de licitación, adjudicación y ejecución, de acuerdo a las características de cada proyecto y en su caso establecer las medidas preventivas y correctivas para que los proyectos se ejecuten conforme a lo pactado en el Convenio. Dicho plazo podrá ser ampliado en atención a lo establecido en el numeral 3.6.2. “Obligaciones” de las Reglas de Operación.
- X. Asegurar el ejercicio eficiente, eficaz y transparente de los recursos ministrados en el marco del PRODERMAGICO, en términos de lo establecido en el “Decreto que establece las medidas para el uso eficiente, transparente y eficaz de los recursos públicos, y las acciones de disciplina presupuestaria en el ejercicio del gasto público, así como para la modernización de la Administración Pública Federal”, publicado en el DOF el 10 de diciembre de 2012.
- XI. Suscribir los acuerdos de coordinación o anexos de ejecución que, en su caso, se deban formalizar con los municipios que integran su territorio, para garantizar la correcta ejecución de los proyectos referidos en la Cláusula SEGUNDA del presente Convenio, de conformidad con lo establecido en las disposiciones legales que resulten aplicables.
- XII. Recabar, resguardar y conservar la documentación justificativa y comprobatoria de las erogaciones cubiertas con los recursos presupuestales Federales que le sean entregados por concepto del PRODERMAGICO y, en su caso, los rendimientos financieros que éstos generen. Dicha documentación, deberá estar cancelada con la leyenda "Operado" o como se establezca en las disposiciones locales, identificándose con el nombre del fondo de aportaciones, programa o Convenio respectivo, señalando que “corresponde al ejercicio fiscal 2016”. Lo anterior, para atender lo establecido en el artículo 70, fracción II de la Ley General de Contabilidad Gubernamental.
- XIII. Reportar a la Secretaría de Hacienda y Crédito Público, con copia a la Dirección General de Desarrollo Regional y Fomento Turístico, el ejercicio de los recursos presupuestales federales que le sean entregados por concepto del subsidio y, en su caso, los rendimientos financieros que éstos generen, por conducto de su Secretaría de Finanzas o equivalente. Dicho reporte deberá remitirse

- trimestralmente dentro de los primeros quince días hábiles siguientes a la terminación del trimestre de que se trate, a través del Sistema de Formato Único "Portal aplicativo de la Secretaría de Hacienda y Crédito Público (PASH)".
- XIV.** Remitir la información relacionada con los avances físicos y financieros mensuales de la ejecución de los proyectos financiados con dichos recursos. Por otra parte, deberá remitir los informes sobre la supervisión de cada proyecto, con la periodicidad establecida en la ley aplicable y en términos de lo dispuesto por el numeral 4.1.5. "Supervisión de Obras", fracción XIII de las Reglas de Operación.
 - XV.** Presentar a la Dirección General de Desarrollo Regional y Fomento Turístico, copia de la documentación comprobatoria correspondiente al cierre del ejercicio de las operaciones realizadas, adjuntando los estados de cuenta y conciliaciones bancarias y el monto de los recursos ejercidos; asimismo, dichos documentos deberán presentarse directamente a la Secretaría de la Función Pública, por conducto de la Unidad de Operación Regional y Contraloría Social, a más tardar el último día hábil de febrero del siguiente ejercicio fiscal, o cuando ésta sea requerida por las dependencias señaladas.
 - XVI.** Proporcionar la información y documentación que en relación con la aplicación de los recursos a que se refiere este instrumento y de la ejecución de los proyectos objeto del mismo, le requiera cualesquiera órgano de control o autoridad fiscalizadora, federal o estatal, así como colaborar con dichas autoridades competentes, para facilitar el desarrollo de las visitas de inspección que en ejercicio de sus respectivas atribuciones lleven a cabo.
 - XVII.** Realizar al cierre del ejercicio fiscal 2016, el reintegro a la TESOFE de los recursos que no se hayan ejercido, incluyendo en su caso, los rendimientos financieros, dentro de los 15 días naturales siguientes. En caso contrario, serán responsables de reintegrar los intereses generados, así como de hacerse acreedores al pago de las cargas financieras, por concepto de daño al erario de la Federación, durante el tiempo que dure el incumplimiento.
 - XVIII.** Reintegrar a la TESOFE los recursos que se destinen a fines no autorizados en términos de lo dispuesto en el artículo 54 de la Ley Federal de Presupuesto y Responsabilidad Hacendaria, así como el 85 y 176 del Reglamento de la Ley Federal de Presupuesto y Responsabilidad Hacendaria; asimismo, deberán asumir los costos del reintegro, por concepto de los intereses generados por los recursos federales a la TESOFE.
 - XIX.** Integrar y resguardar los expedientes relacionados con la ejecución de los proyectos financiados con los recursos federales otorgados y remitir copia certificada de los mismos a la Secretaría de Turismo, una vez concluido el proyecto.
 - XX.** Cumplir con todas las obligaciones inherentes al PRODERMAGICO y en caso de que se inicien los procedimientos de suspensión o cancelación de los recursos por inobservancia o incumplimiento de dichas obligaciones, deberán realizar las aclaraciones que estimen pertinentes para aclarar el atraso o incumplimiento de que se trate, así como presentar la documentación en que sustente las mismas.
 - XXI.** Observar que la administración de los recursos se realice de conformidad con lo establecido en la Ley Federal de Presupuesto y Responsabilidad Hacendaria, la Ley General de Contabilidad Gubernamental, el Presupuesto de Egresos de la Federación vigente, el Convenio correspondiente y demás legislación federal aplicable.
 - XXII.** Elaborar las Actas de Entrega-Recepción a la conclusión de los proyectos, así como elaborar las actas respectivas cuando se entreguen las obras a las autoridades municipales.
 - XXIII.** Instrumentar las medidas correctivas que le sean propuestas por la Secretaría de Turismo de manera directa o a través de las evaluaciones cuatrimestrales que se realicen de manera conjunta.

DÉCIMA PRIMERA.- CONTROL, SEGUIMIENTO Y EVALUACIÓN. El control, seguimiento y evaluación, de los recursos federales a que se refiere el presente Convenio, corresponderá a "LA SECTUR", sin demérito del ejercicio de las facultades que sobre estas materias corresponden a la Secretaría de Hacienda y Crédito Público, a la Secretaría de la Función Pública y a la Auditoría Superior de la Federación; así como las que por su parte realicen el órgano de control o equivalente del poder ejecutivo de "LA ENTIDAD FEDERATIVA" y el órgano técnico de fiscalización de su legislatura.

Las responsabilidades administrativas, civiles y penales derivadas de posibles afectaciones a la Hacienda Pública Federal, en que incurran los servidores públicos federales o locales, así como los particulares que intervengan en la administración, ejercicio o aplicación de los recursos públicos a que se refiere este instrumento, serán sancionadas en los términos de la legislación federal aplicable.

DÉCIMA SEGUNDA.- VERIFICACIÓN. Con el objeto de asegurar el debido cumplimiento del presente Convenio y la aplicación de los recursos federales otorgados por concepto del subsidio, "LA SECTUR" por conducto de la Dirección General de Desarrollo Regional y Fomento Turístico, revisará en términos de lo dispuesto en la Cláusula NOVENA fracción III los avances que presente la ejecución de los proyectos a que se destinará dicho subsidio y su aplicación; así como adoptará las medidas necesarias para establecer el enlace y la comunicación requeridas con las instancias ejecutoras de dichos proyectos por parte de "LA ENTIDAD FEDERATIVA", así como aquella responsable de la administración de los recursos, para dar el debido seguimiento a los compromisos asumidos.

En el caso de ejecución de obra pública con recursos federales entregados en calidad de subsidio, conforme al presente Convenio, con independencia de las obligaciones a cargo de "LA ENTIDAD FEDERATIVA", corresponderá a quien funja como residente o supervisor de obra, remitir a "LA SECTUR", una copia de los reportes que periódicamente se realicen, conforme a lo estipulado en la Cláusula OCTAVA de este instrumento jurídico.

Igual obligación tendrá el servidor público que se designe como responsable de verificar que los bienes y/o servicios que se adquieran con los recursos a que se refiere el presente, cumplen con las especificaciones técnicas y/o de calidad establecidas en el contrato respectivo.

Asimismo, "LA ENTIDAD FEDERATIVA" podrá destinar una cantidad equivalente al uno al millar del monto total de los recursos a que se refiere el presente Convenio, a favor de la Secretaría de la Contraloría o equivalente de "LA ENTIDAD FEDERATIVA", para que realice la vigilancia, inspección, control y evaluación de las obras y acciones ejecutadas por administración directa con esos recursos; dicha cantidad será ejercida conforme a los lineamientos que emita al respecto la Secretaría de la Función Pública Federal. Las ministraciones correspondientes se realizarán conforme a los plazos y calendario programados para el ejercicio del subsidio otorgado. Para el caso de las obras públicas ejecutadas por contrato, se aplicará lo dispuesto en el artículo 191 de la Ley Federal de Derechos.

DÉCIMA TERCERA.- RECURSOS FEDERALES NO APLICADOS AL 31 DE DICIEMBRE. "LA ENTIDAD FEDERATIVA" deberá reintegrar a la Tesorería de la Federación, dentro de los primeros quince días naturales del año siguiente, los recursos remanentes o saldos disponibles que presente al 31 de diciembre del ejercicio fiscal 2016, a la cuenta bancaria productiva específica a que se refiere la Cláusula CUARTA de este Convenio, incluyendo los rendimientos financieros generados. Lo anterior, en términos de lo dispuesto en el artículo 54 de la Ley Federal de Presupuesto y Responsabilidad Hacendaria, así como el 85 y 176 de su Reglamento y demás disposiciones aplicables.

El reintegro a la Tesorería de la Federación de los recursos a que se refiere el párrafo anterior, se deberá realizar conforme a las disposiciones legales federales aplicables, siendo responsabilidad de "LA ENTIDAD FEDERATIVA", dar aviso por escrito y en forma inmediata a "LA SECTUR", una vez que se realice dicho reintegro anexando copia de la documentación comprobatoria del mismo.

Asimismo, "LA ENTIDAD FEDERATIVA" estará obligada a reintegrar a la Tesorería de la Federación, aquellos recursos que no sean aplicados a los fines para los que le fueron autorizados, incluyendo los importes equivalentes a las cargas financieras que se generen desde la fecha en que los mismos se hayan ejercido para cubrir gastos no autorizados, hasta la fecha que se realice el reintegro respectivo, las cuales se calcularán a la tasa anual que resulte de sumar 5 puntos porcentuales al promedio de las tasas anuales de rendimiento equivalentes a las de descuento de los Certificados de la Tesorería de la Federación a veintiocho días, en colocación primaria, emitidos durante el mes inmediato anterior a la fecha del ciclo compensatorio.

DÉCIMA CUARTA.- SUSPENSIÓN Y CANCELACIÓN DE LA MINISTRACIÓN DE RECURSOS.- Para efectos de comprobación, de su ejercicio y fiscalización, los recursos presupuestales federales aprobados, que después de radicados, no hayan sido liberados y ministrados a la Unidad Ejecutora en el plazo que el instrumento jurídico respectivo prevea, o que una vez ministrados no sean ejercidos para las actividades expresamente autorizadas, serán considerados como "recursos ociosos", por lo que la Dirección General de Desarrollo Regional y Fomento Turístico procederá en términos de la normatividad y legislación aplicable.

El Ejecutivo Federal, por conducto de "LA SECTUR" podrá suspender o cancelar la ministración de los recursos federales a "LA ENTIDAD FEDERATIVA", correspondientes al subsidio a que se refiere el presente Convenio, así como solicitar la devolución de lo que hubieren sido transferidos, cuando se determine que los mismos se han aplicado en fines o rubros de gasto distintos a los previstos en este Convenio o por el incumplimiento de las obligaciones contraídas en el mismo.

Asimismo, se podrá suspender la ministración de los recursos, cuando "LA ENTIDAD FEDERATIVA" no aporte en los plazos previstos los recursos que les corresponden en las cuentas específicas, en términos de lo referido en el Presupuesto de Egresos de la Federación del Ejercicio Fiscal correspondiente 2016.

Tanto la suspensión como la cancelación de las ministraciones de los recursos se podrá aplicar en forma parcial o total, por proyecto o del instrumento jurídico en su conjunto, atendiendo a la gravedad de las irregularidades o incumplimientos que se detecten, todo lo cual quedará debidamente fundado y motivado en el documento en que se haga constar dicha determinación y que al efecto emita la "LA SECTUR".

En el caso de suspensión, ésta prevalecerá hasta en tanto “LA ENTIDAD FEDERATIVA” regularice o aclare la situación que motivó dicha suspensión o bien, hasta que “LA SECTUR” determine la cancelación definitiva de las ministraciones de recursos.

La cancelación de la ministración de recursos, se determinará cuando “LA SECTUR”, derivado de la verificación y seguimiento que realice, detecte que la ejecución de los proyectos presenta un atraso tal, que haga imposible su conclusión en los tiempos estimados y no resulte conveniente realizar una reprogramación; o bien, cuando se detecte que los recursos otorgados, no se han administrado, ejercido y/o aplicado conforme a las disposiciones federales aplicables.

En el caso de la cancelación de ministraciones, y en los de suspensión en que así lo determine “LA SECTUR”, los recursos indebidamente utilizados y aquellos que no se encuentren devengados, deberán ser reintegrados por “LA ENTIDAD FEDERATIVA” a la Tesorería de la Federación, dentro de los quince días hábiles siguientes a aquél en que se lo requiera “LA SECTUR”; en términos de lo dispuesto en la Cláusula DÉCIMA TERCERA de este Convenio.

Para que “LA SECTUR” determine lo que corresponda respecto de la suspensión o cancelación de la ministración de recursos a que se refiere la presente Cláusula, se deberá observar lo siguiente:

a) “LA SECTUR” notificará por escrito a “LA ENTIDAD FEDERATIVA”, las posibles irregularidades y/o incumplimientos que se hayan detectado, acompañando copia de los soportes documentales con que se cuente, otorgándole un plazo improrrogable no mayor a quince días hábiles, para que realice y soporte las aclaraciones que estime pertinentes para desvirtuar el atraso o incumplimiento de que se trate;

b) Una vez que “LA ENTIDAD FEDERATIVA”, realice las aclaraciones respectivas y presente la documentación en que sustente las mismas, “LA SECTUR” procederá a su revisión y análisis, y a emitir resolución debidamente fundada y motivada en la que podrá determinar:

1. Tener por aclaradas las supuestas irregularidades o subsanados los atrasos y en consecuencia continuar con la ministración de recursos;
2. Suspender la ministración de recursos, señalando un término prudente para la regularización de la ejecución de los proyectos objeto del presente, y en su caso, el reintegro de recursos, o
3. Cancelar la ministración de recursos y ordenar, en su caso, el reintegro de los recursos otorgados, junto con sus rendimientos financieros, conforme a lo señalado en la Cláusula DÉCIMA TERCERA de este Convenio.

En caso de que el Ejecutor de los recursos hiciera caso omiso a dicha solicitud y no respondiera, “LA SECTUR” podrá resolver con los elementos con los que cuente.

Para la elaboración de la resolución a que se ha hecho referencia, podrán considerarse los informes de los residentes o supervisores de obra o bien de los responsables de verificar bienes, servicios o acciones.

DÉCIMA QUINTA.- TERMINACIÓN. El presente Convenio podrá darse por terminado cuando se presente alguno de los siguientes supuestos:

- I. Por estar satisfecho el objeto para el que fue celebrado, no existan obligaciones pendientes de cumplir por las partes y, en su caso, se haya realizado el reintegro de los recursos y rendimientos financieros que procedan;
- II. Por acuerdo de las partes, ante la imposibilidad de continuar con su ejecución;
- III. Por determinación de “LA SECTUR”, por virtud de la cual se cancelen en forma definitiva y total la ministración de los recursos presupuestarios a que se refiere el presente Convenio, en términos de lo dispuesto en la Cláusula Decima Cuarta, inciso b) numeral 3, y
- IV. Por caso fortuito o fuerza mayor.

Para tales efectos se levantará una minuta en que se hagan constar las circunstancias específicas que se presenten en cada caso y se establezcan los términos en que se dará por concluida su ejecución, así como los responsables del resguardo y conservación de la documentación justificativa y comprobatoria que se haya generado hasta ese momento y se señale lo procedente respecto del reintegro de los recursos y rendimientos financieros que, en su caso, procedan.

DÉCIMA SEXTA.- RELACIONES LABORALES. El personal responsable de la ejecución del presente Convenio y de los proyectos a que el mismo se refiere, estará bajo la responsabilidad y dependencia directa de la parte para la cual labore, por lo tanto, en ningún momento se considerará a la otra parte como patrón sustituto, ni como intermediario; por lo que no tendrán relación alguna de carácter laboral con dicho personal y consecuentemente quedará liberada de cualquier responsabilidad laboral y aún de seguridad social respecto de dicho personal.

La parte que tenga el vínculo laboral con el personal de que se trate, estará obligada a responder de las reclamaciones de índole laboral, civil, fiscal y de seguridad social, así como por cualquier controversia o litigio que su personal instaure en contra de la otra parte y/o de su personal adscrito, a quienes se obliga a dejar en paz y a salvo.

DÉCIMA SÉPTIMA.- VIGENCIA. El presente Convenio comenzará a surtir efectos a partir de la fecha de su suscripción y hasta que se dé cumplimiento total a su contenido, esto es hasta que se concluya con la comprobación de los gastos efectuados y con el reintegro de los recursos remanentes y/o no aplicados a los fines para los que fueron autorizados, junto con los rendimientos financieros correspondientes o, en su caso, las cargas financieras que se hubiesen generado, acorde a lo estipulado con la Cláusula DÉCIMA TERCERA del presente instrumento jurídico.

DÉCIMA OCTAVA.- MODIFICACIONES AL CONVENIO.- Las partes acuerdan que el presente Convenio podrá modificarse de común acuerdo y por escrito, sin alterar su estructura y en estricto apego a las disposiciones jurídicas federales aplicables. Para el caso de modificaciones a los montos, objetivos o metas de los proyectos en que será aplicado el subsidio otorgado, se sujetará a lo establecido en las Reglas de Operación del PRODERMAGICO.

DÉCIMA NOVENA.- DIFUSIÓN Y TRANSPARENCIA. El Ejecutivo Federal, a través de "LA SECTUR", conforme a lo dispuesto en los artículos 106 de la Ley Federal de Presupuesto y Responsabilidad Hacendaria; 7 y 12 de la Ley Federal de Transparencia y Acceso a la Información Pública Gubernamental, hará públicas en su página de Internet las acciones financiadas con los recursos a los que se refiere el presente Convenio, incluyendo los avances y resultados físicos y financieros; en tanto que "LA ENTIDAD FEDERATIVA" se compromete a difundir mediante su página de Internet y otros medios públicos que tenga a su disposición, la información relacionada con la ejecución de los proyectos a que se refiere el presente Convenio, salvo que se trate de información reservada o confidencial, en cuyo caso deberá tomar las medidas pertinentes para salvaguardar dicha confidencialidad en términos de las disposiciones aplicables.

Asimismo, a fin de cumplir con el principio de máxima publicidad, "LA SECTUR" publicará el presente Convenio y, en su caso, los convenios modificatorios al mismo que se llegasen a suscribir, en el Diario Oficial de la Federación; en tanto que "LA ENTIDAD FEDERATIVA" hará lo mismo en el Periódico Oficial del Estado.

La difusión de los proyectos financiados con los recursos a que se refiere el presente Convenio, que "LA ENTIDAD FEDERATIVA" lleve a cabo a través de mantas, espectaculares, mamparas, o cualquier otro medio impreso, invariablemente deberá hacer mención de que los mismos se están realizando de manera conjunta con el Gobierno Federal, con los recursos federales aprobados en este Presupuesto de Egresos de la Federación para el ejercicio fiscal 2016, dando a éste el mismo peso que se dé al Gobierno Estatal.

La papelería y documentación oficial que se utilice en la ejecución de los proyectos a que se refiere el presente Convenio deberá incluir la siguiente leyenda: "Este programa es público, ajeno a cualquier partido político. Queda prohibido el uso para fines distintos a los establecidos en el programa". De igual forma, se deberá cumplir con la legislación y normatividad federal aplicable en esta materia.

VIGÉSIMA.- NOTIFICACIONES. Las partes acuerdan que cualquier comunicación o notificación que se necesite efectuar con motivo del presente Convenio será realizada en los domicilios señalados en el capítulo de DECLARACIONES. Cualquier cambio de domicilio que las partes efectúen en lo sucesivo, lo deberán notificar por escrito y en forma indubitable a la otra parte, por lo menos con diez días hábiles de anticipación.

VIGÉSIMA PRIMERA.- INTERPRETACIÓN, JURISDICCIÓN Y COMPETENCIA. Para la solución de cualquier duda o controversia que se presente respecto de la interpretación y alcances del presente instrumento jurídico, derivada de su ejecución y cumplimiento; así como todo lo no previsto en el mismo, se sujetará a lo dispuesto en la Ley Federal de Presupuesto y Responsabilidad Hacendaria, su Reglamento, y a las demás disposiciones jurídicas federales que resulten aplicables; procurando en todo momento su solución de común acuerdo, de no ser posible lo anterior, ambas partes se someten a la competencia de los Tribunales Federales competentes radicados en la Ciudad de México renunciando a cualquier otro fuero que en razón de su domicilio presente o futuro les pudiera corresponder.

Estando enteradas las partes del contenido y alcance legal del presente Convenio ratifican su contenido y efectos, por lo que de conformidad lo firman por duplicado y para constancia, el día 25 del mes de febrero de dos mil dieciséis.- Por el Ejecutivo Federal, la SECTUR: el Titular de la Secretaría de Turismo, **Enrique Octavio de la Madrid Cordero**.- Rúbrica.- El Director General de Innovación del Producto Turístico en suplencia por ausencia del Subsecretario de Innovación y Desarrollo Turístico, **Francisco José de la Vega Aragón**.- Rúbrica.- El Director General de Desarrollo Regional y Fomento Turístico, **Juan de la Luz Enríquez Kanfachi**.- Rúbrica.- Por el Ejecutivo del Estado de Querétaro: el Gobernador Constitucional del Estado, **Francisco Domínguez Servián**.- Rúbrica.- El Secretario de Gobierno del Poder Ejecutivo, **Juan Martín Granados Torres**.- Rúbrica.- El Secretario de Planeación y Finanzas del Poder Ejecutivo, **Juan Manuel Alcocer Gamba**.- Rúbrica.- El Secretario de Desarrollo Urbano y Obras Públicas del Poder Ejecutivo, **Romy Rojas Garrido**.- Rúbrica.- El Secretario de Turismo del Poder Ejecutivo, **Hugo Burgos García**.- Rúbrica.- El Secretario de la Contraloría del Poder Ejecutivo, **Alejandro López Franco**.- Rúbrica.

INSTITUTO NACIONAL ELECTORAL

RESOLUCIÓN del Consejo General del Instituto Nacional Electoral sobre la procedencia constitucional y legal de las modificaciones a los Estatutos Generales del Partido Acción Nacional, realizadas en acatamiento a la Resolución INE/CG406/2015, dictada en el procedimiento sancionador ordinario con número de expediente UT/SCG/Q/CG/50/INE/97/PEF/5/2014, confirmada mediante sentencia emitida por la H. Sala Superior del Tribunal Electoral del Poder Judicial de la Federación en el expediente SUP-RAP-272/2015 y sus acumulados.

Al margen un sello con el Escudo Nacional, que dice: Estados Unidos Mexicanos.- Instituto Nacional Electoral.- Consejo General.- INE/CG115/2016.

RESOLUCIÓN DEL CONSEJO GENERAL DEL INSTITUTO NACIONAL ELECTORAL SOBRE LA PROCEDENCIA CONSTITUCIONAL Y LEGAL DE LAS MODIFICACIONES A LOS ESTATUTOS GENERALES DEL PARTIDO ACCIÓN NACIONAL, REALIZADAS EN ACATAMIENTO A LA RESOLUCIÓN INE/CG406/2015, DICTADA EN EL PROCEDIMIENTO SANCIONADOR ORDINARIO CON NÚMERO DE EXPEDIENTE UT/SCG/Q/CG/50/INE/97/PEF/5/2014, CONFIRMADA MEDIANTE SENTENCIA EMITIDA POR LA H. SALA SUPERIOR DEL TRIBUNAL ELECTORAL DEL PODER JUDICIAL DE LA FEDERACIÓN EN EL EXPEDIENTE SUP-RAP-272/2015 Y SUS ACUMULADOS

ANTECEDENTES

- I. El diez de febrero de dos mil catorce, se publicó en el Diario Oficial de la Federación la reforma constitucional en materia político-electoral mediante la cual, entre otras cuestiones, se creó el Instituto Nacional Electoral, organismo público autónomo dotado de personalidad jurídica y patrimonio propio, cuya función principal es la organización de las elecciones.
- II. Derivado de la citada reforma, el veintitrés de mayo siguiente, se publicaron en el Diario Oficial de la Federación la Ley General de Instituciones y Procedimientos Electorales y la Ley General de Partidos Políticos.
- III. En sesiones celebradas los días trece de enero de mil novecientos noventa y tres; veintidós de junio de mil novecientos noventa y nueve; doce de diciembre de dos mil uno; tres de octubre de dos mil dos; dieciocho de junio de dos mil cuatro; nueve de agosto de dos mil siete; once de junio de dos mil ocho, y veintitrés de octubre de dos mil trece, el Consejo General del otrora Instituto Federal Electoral aprobó diversas modificaciones a los Documentos Básicos del Partido Acción Nacional.
- IV. El Partido Acción Nacional se encuentra en pleno goce de sus derechos y sujeto a las obligaciones previstas en la Ley General de Instituciones y Procedimientos Electorales y en la Ley General de Partidos Políticos.
- V. Mediante oficio INE/DEPPP/DPPF/3348/2014, de veintinueve de octubre de dos mil catorce, el Director Ejecutivo de Prerrogativas y Partidos Políticos dio vista al Secretario Ejecutivo del Instituto Nacional Electoral sobre el presunto incumplimiento del Partido Acción Nacional de adecuar, dentro de los plazos previstos para ello, sus documentos básicos y reglamentación interna a lo previsto en la Ley General de Instituciones y Procedimientos Electorales y a la Ley General de Partidos Políticos a efecto de que se determinara lo conducente. Misma que fue radicada, el nueve de noviembre siguiente, ante la Unidad Técnica de lo Contencioso Electoral, bajo la clave de expediente UT/SCG/Q/CG/50/INE/97/PEF/5/2014.
- VI. El once de febrero de dos mil quince, se recibió en la Secretaría Ejecutiva de este Instituto, escrito de queja presentada por el Partido Verde Ecologista de México en contra del Partido de la Revolución Democrática, por la presunta omisión de adecuar, dentro de los plazos previstos para tal efecto, sus documentos básicos y reglamentación interna a las previsiones establecidas en las Leyes Generales de Instituciones y Procedimientos Electorales y de Partidos Políticos.
- VII. El veinte de mayo siguiente, la Unidad Técnica de lo Contencioso Electoral admitió a trámite, como procedimiento sancionador ordinario, la vista dada por la Dirección Ejecutiva de Prerrogativas y Partidos Políticos, así como la denuncia presentada por el Partido Verde Ecologista de México.
- VIII. En sesión extraordinaria urgente, celebrada el veinticinco de junio de dos mil quince, la Comisión de Quejas y Denuncias del Instituto Nacional Electoral aprobó el Proyecto de Resolución del procedimiento ordinario sancionador identificado con la clave UT/SCG/Q/CG/50/INE/97/PEF/5/2014.

- IX. En sesión extraordinaria de trece de junio de dos mil quince, se aprobó la “Resolución del Consejo General del Instituto Nacional Electoral, respecto del procedimiento sancionador ordinario con número de expediente UT/SCG/Q/CG/50/INE/97/PEF/5/2014, iniciado con motivo de la vista dada por la Dirección Ejecutiva de Prerrogativas y Partidos Políticos de este Instituto por el probable incumplimiento de los Partidos Políticos Acción Nacional y de la Revolución Democrática, de adecuar sus documentos básicos y demás reglamentación interna a las previsiones establecidas en la Ley General de Instituciones y Procedimientos Electorales y la Ley General de Partidos Políticos, en los plazos señalados para tal efecto” identificado con la clave INE/CG406/2015.
- X. En contra de dicha resolución, el diecisiete y veinte de julio de dos mil quince, los representantes de los Partidos Verde Ecologista de México y Acción Nacional ante el Consejo General del Instituto Nacional Electoral (en adelante Consejo General) interpusieron sendos recursos de apelación, mismos que fueron radicados ante la H. Sala Superior del Tribunal Electoral del Poder Judicial de la Federación (en adelante Sala Superior) bajo las claves de expediente SUP-RAP-272/2015 y SUP-RAP-275/2015, respectivamente.
- XI. El veintitrés de julio siguiente, el representante al Consejo General del Partido de la Revolución Democrática compareció como tercero interesado, en el recurso de apelación SUP-RAP-272/2015. Mismo que fue reencauzado mediante Acuerdo de la Sala Superior a recurso de apelación y radicado bajo el número de expediente SUP-RAP-583/2015.
- XII. El nueve de septiembre de dos mil quince, la Sala Superior dictó sentencia en los expedientes SUP-RAP-272/2015 y sus acumulados SUP-RAP-275/2015 y SUP-RAP-583/2015, en el sentido de confirmar la resolución impugnada.
- XIII. El veintiuno de noviembre de dos mil quince se celebró la XVIII Asamblea Nacional Extraordinaria del Partido Acción Nacional, en la cual se aprobaron diversas modificaciones a sus Estatutos Generales, en cumplimiento a la Resolución del Consejo General identificada con la clave INE/CG406/2015.
- XIV. Inconforme con la citada modificación, el veinticinco de noviembre siguiente, Omar Hernández Calzadas, ostentándose como miembro activo del Partido Acción Nacional, promovió recurso innominado ante este Instituto, mismo que fue remitido y radicado ante la Sala Superior, bajo el número de expediente SUP-JE-121/2015.
- XV. Mediante escrito de cuatro de diciembre del año próximo pasado, el Representante Propietario del Partido Acción Nacional ante el Consejo General informó, a esta autoridad electoral, de la modificación a los Estatutos Generales del citado instituto político.
- XVI. Mediante escritos de nueve, quince y dieciséis de diciembre de dos mil quince, el Representante Propietario del Partido Acción Nacional ante el Consejo General remitió diversa documentación relacionada con la modificación de los Estatutos Generales del instituto político que representa.
- XVII. El dieciséis de diciembre de dos mil quince, la Sala Superior acordó declarar improcedente el juicio electoral identificado con la clave SUP-JE-121/2015.
- XVIII. El dieciocho de diciembre de dos mil quince, mediante oficio INE/DEPPP/DE/DPPF/5978/2015, el Director Ejecutivo de Prerrogativas y Partidos Políticos, requirió al Partido Acción Nacional, por conducto de su Representante Propietario ante el Consejo General, diversa documentación relativa a la modificación de sus Estatutos Generales.
- XIX. En atención al requerimiento precisado en el punto que antecede, el Representante Propietario del Partido Acción Nacional remitió diversa documentación, mediante oficios RPAN-2-009/2016, RPAN-2-013/2016, RPAN-2-032/2016 y RPAN-2-049/2016, recibidos en la Dirección Ejecutiva de Prerrogativas y Partidos, los días doce y dieciocho de enero, tres de febrero y cuatro de marzo de dos mil dieciséis, respectivamente.
- XX. El veintiuno de enero de dos mil dieciséis, mediante oficio INE/DEPPP/DE/DPPF/0288/2016, el Director Ejecutivo de Prerrogativas y Partidos Políticos, formuló al Partido Acción Nacional, diversas observaciones de fondo respecto a las modificaciones realizadas a los Estatutos Generales del mencionado instituto político, a efecto de que realizara las adecuaciones necesarias, o en su caso, manifestara lo que considerara conducente.
- XXI. En misma fecha, mediante oficio INE/DEPPP/DE/DPPF/0289/2016, el Director Ejecutivo de Prerrogativas y Partidos Políticos, dio vista al Representante Propietario del Partido Acción Nacional ante el Consejo General, del medio de impugnación presentado por Luis Omar Hernández Calzadas para controvertir la reforma a los Estatutos Generales del partido en comento.

- XXII. Mediante escrito de veintisiete de enero del año en curso, el Representante Propietario del Partido Acción Nacional, solicitó una prórroga de diez días hábiles para desahogar el requerimiento formulado por el Director Ejecutivo de Prerrogativas y Partidos Políticos, mediante oficio INE/DEPPP/DE/DPPF/0288/2016.
- XXIII. El veintinueve de enero siguiente, mediante oficio INE/DEPPP/DE/DPPF/0396/2016, el Director Ejecutivo de Prerrogativas y Partidos Políticos concedió la prórroga solicitada.
- XXIV. Por escrito de veintinueve de enero del año en curso, el Representante Propietario del Partido Acción Nacional ante el Consejo General desahogó la vista dada por el Director Ejecutivo de Prerrogativas y Partidos Políticos mediante oficio INE/DEPPP/DE/DPPF/0289/2016.
- XXV. Mediante oficio RPAN-2-34/2016, de dieciséis de febrero del año en curso, recibido en misma fecha en la Secretaría Ejecutiva de este Instituto, el Representante Propietario del Partido Acción Nacional ante el Consejo General dio respuesta a las observaciones de fondo realizadas por el Director Ejecutivo de Prerrogativas y Partidos Políticos mediante oficio INE/DEPPP/DE/DPPF/0288/2016 y remitió diversa documentación.
- XXVI. El veintinueve de febrero siguiente, mediante oficio INE/DEPPP/DE/DPPF/0777/2016, recibido en la Representación del Partido Acción Nacional, el primero de marzo siguiente, el Director Ejecutivo de Prerrogativas y Partidos Políticos formuló al Partido Acción Nacional, diversas observaciones de fondo respecto a las modificaciones realizadas a sus Estatutos Generales, para que realizaran las adecuaciones necesarias, o en su caso, manifestaran lo que consideraran conducente.
- XXVII. Mediante oficio RPAN-2-49/2016, de cuatro de marzo del año en curso, recibido en misma fecha en la Secretaría Ejecutiva de este Instituto, el Representante Propietario del Partido Acción Nacional dio respuesta a las observaciones de fondo realizadas por el Director Ejecutivo de Prerrogativas y Partidos Políticos y remitió diversa documentación.
- XXVIII. En sesión extraordinaria privada efectuada el catorce de marzo de dos mil dieciséis, la Comisión de Prerrogativas y Partidos Políticos del Consejo General, conoció el AnteProyecto de Resolución sobre la procedencia constitucional y legal de las modificaciones a los Estatutos Generales del Partido Acción Nacional, realizadas en acatamiento a la resolución INE/CG406/2015, dictada en el procedimiento sancionador ordinario con número de expediente UT/SCG/Q/CG/50/INE/97/PEF/5/2014, confirmada mediante sentencia emitida por la H. Sala Superior del Tribunal Electoral del Poder Judicial de la Federación en el expediente SUP-RAP-272/2015 y sus Acumulados.

Al tenor de los antecedentes que preceden; y

CONSIDERANDO

1. El artículo 41, párrafo segundo, Base I, de la Constitución Política de los Estados Unidos Mexicanos, preceptúa que los partidos políticos son entidades de interés público que tienen como fin promover la participación del pueblo en la vida democrática, contribuir a la integración de los órganos de representación política, y como organizaciones de ciudadanos, hacer posible el acceso de éstos al ejercicio del poder público, de acuerdo con los programas, principios e ideas que postulan, mediante el sufragio universal, libre, secreto y directo, así como las reglas para garantizar la paridad entre los géneros, en candidaturas a legisladores federales y locales.
2. El artículo 41, párrafo segundo, Base V, de la Constitución Política de los Estados Unidos Mexicanos, en relación con los numerales 29, párrafo 1; 30, párrafo 2 y 31, párrafo 1 de la Ley General de Instituciones y Procedimientos Electorales dispone que el Instituto Nacional Electoral es un organismo público autónomo que tiene como función estatal la organización de las elecciones, es autoridad en la materia y sus actividades se rigen por los principios de certeza, legalidad, independencia, imparcialidad, máxima publicidad y objetividad.
3. El artículo 44, párrafo 1, inciso j) de la Ley General de Instituciones y Procedimientos Electorales determina que es atribución del Consejo General vigilar que los partidos políticos cumplan con las obligaciones a que están sujetos y que sus actividades se desarrollen con apego a la citada ley y a la Ley General de Partidos Políticos.
4. El ARTÍCULO TRANSITORIO SÉPTIMO de la Ley General de Instituciones y Procedimientos Electorales, en relación con el TRANSITORIO QUINTO de la Ley General de Partidos Políticos establecen la obligación de que los institutos políticos adecuen sus documentos básicos y demás reglamentación interna a lo previsto en dichas normas y en las demás disposiciones aplicables, a más tardar el treinta de septiembre de dos mil catorce.

5. Toda vez que al treinta de septiembre de dos mil catorce, el Partido Acción Nacional no había comunicado al Instituto Nacional Electoral sobre la adecuación de sus Documentos Básicos a lo previsto en la Ley General de Instituciones y Procedimientos Electorales y la Ley General de Partidos Políticos, la Dirección Ejecutiva de Prerrogativas y Partidos Políticos dio vista al Secretario Ejecutivo de dicha situación, en términos de lo expuesto en el antecedente V de la presente Resolución.
6. El Partido Verde Ecologista de México interpuso escrito de queja en contra del Partido de la Revolución Democrática por la omisión de adecuar oportunamente sus Documentos Básicos a la nueva Legislación Electoral.
7. En virtud de lo precisado en los considerandos 5 y 6, la Unidad Técnica de lo Contencioso Electoral tramitó el procedimiento sancionador ordinario identificado con la clave UT/SCG/Q/CG/50/INE/97/PEF/5/2014. Al cual recayó la Resolución INE/CG406/2015, dictada por el Consejo General en sesión extraordinaria de trece de julio de dos mil quince, en la que se determinó, entre otras cosas, lo siguiente:

“PRIMERO. Es **fundado** el procedimiento ordinario sancionador instaurado contra el Partido Acción Nacional y el Partido de la Revolución Democrática, en términos del Considerando Tercero.

SEGUNDO. El Partido Acción Nacional y el Partido de la Revolución Democrática son responsables de la infracción administrativa prevista en el artículo 443, apartado 1, inciso a), de la Ley General de Instituciones y Procedimientos Electorales, en términos del Considerando Tercero.

(...)

SEXTO. Se **ordena** al Partido Acción Nacional y al Partido de la Revolución Democrática que, **dentro de los sesenta días hábiles siguientes a la conclusión del Proceso Electoral Federal**, someta a consideración de la autoridad electoral la normativa partidista que considere procedente para su verificación y análisis respecto del apego a la reforma constitucional y legal electoral.

(...)”

8. En contra de tal determinación se presentaron diversos medios de impugnación. Mismos que fueron resueltos, el nueve de septiembre de dos mil quince, por la Sala Superior en el sentido de confirmar la resolución impugnada.
9. A fin de dar cumplimiento a lo mandatado en el ARTÍCULO TRANSITORIO SÉPTIMO de la Ley General de Instituciones y Procedimientos Electorales, en relación con el TRANSITORIO QUINTO de la Ley General de Partidos Políticos, así como la Resolución del Consejo General, identificada con la clave INE/CG406/2015, el veintiuno de noviembre de dos mil quince, el Partido Acción Nacional celebró su XVIII Asamblea Nacional Extraordinaria, en la cual realizó diversas modificaciones a sus Estatutos Generales.
10. En la Resolución del Consejo General identificada con la clave INE/CG406/2015, se ordenó al Partido Acción Nacional que dentro de los sesenta días hábiles siguientes a la conclusión del Proceso Electoral Federal, sometiera a consideración de esta autoridad electoral la normativa partidista que considerara procedente para su verificación y análisis respecto de su apego a la reforma constitucional y legal electoral.

Tomando en consideración que el Proceso Electoral Federal 2014-2015 concluyó el veintinueve de agosto de dos mil quince, toda vez que la sesión de la Sala Superior donde se resolvieron los últimos medios de impugnación vinculados con el Proceso Electoral Federal se llevó a cabo los días veintiocho y veintinueve de agosto de dos mil quince. El plazo de sesenta días hábiles corrió del treinta y uno de agosto al nueve de diciembre del año próximo pasado, como se muestra a continuación:

Agosto						
Domingo	Lunes	Martes	Miércoles	Jueves	Viernes	Sábado
23	24	25	26	27	28	29
30	31					

Septiembre						
Domingo	Lunes	Martes	Miércoles	Jueves	Viernes	Sábado
		1	2	3	4	5
6	7	8	9	10	11	12
13	14	15	16	17	18	19
20	21	22	23	24	25	26
27	28	29	30			

Octubre						
Domingo	Lunes	Martes	Miércoles	Jueves	Viernes	Sábado
				1	2	3
4	5	6	7	8	9	10
11	12	13	14	15	16	17
18	19	20	21	22	23	24
25	26	27	28	29	30	31

Noviembre						
Domingo	Lunes	Martes	Miércoles	Jueves	Viernes	Sábado
1	2	3	4	5	6	7
8	9	10	11	12	13	14
15	16	17	18	19	20	21
22	23	24	25	26	27	28
29	30					

Diciembre						
Domingo	Lunes	Martes	Miércoles	Jueves	Viernes	Sábado
		1	2	3	4	5
6	7	8	9	10	11	12

Es importante precisar que de conformidad con lo previsto en el "Aviso relativo al primer periodo vacacional del personal del Instituto Nacional Electoral para el año 2015", publicado en el Diario Oficial de la Federación, el veintiséis de marzo de dos mil quince, los días hábiles comprendidos entre el cuatro y el dieciocho de septiembre de dos mil quince, no fueron tomados en cuenta para el cómputo del plazo.

Asimismo, acorde con lo previsto en el artículo 427, fracciones VII y VIII del Estatuto del Servicio Profesional Electoral y del Personal del Instituto Federal Electoral, vigente al momento de computar el plazo, los días dos y dieciséis de noviembre de dos mil quince, al ser considerados días de asueto, no fueron contabilizados para el cómputo del plazo.

Por lo anterior, tomando en consideración que el nueve de diciembre de dos mil quince, el Representante Propietario del Partido Acción Nacional ante el Consejo General remitió diversa documentación relacionada con la modificación de los Estatutos Generales del partido político en comento para su verificación y análisis respecto de su apego de a la reforma constitucional y legal electoral, se advierte que los mismos fueron presentados dentro del plazo otorgado por el Consejo General de esta autoridad administrativa electoral.

11. Asimismo el Partido Acción Nacional cumplió con lo previsto en el artículo 25, párrafo 1, inciso I) de la Ley General de Partidos Políticos, que establece la obligación de los partidos políticos de comunicar al Instituto cualquier modificación a sus documentos básicos dentro de los diez días siguientes a la fecha en que se tome el acuerdo correspondiente por el partido político.

Lo anterior, es así tomando en consideración que la XVIII Asamblea Nacional Extraordinaria del Partido Acción Nacional, en la cual se aprobaron diversas modificaciones a sus Estatutos Generales se llevó a cabo el veintiuno de noviembre de dos mil quince, por lo que el plazo de los diez días corrió del veintitrés de noviembre al cuatro de diciembre de dos mil quince, como se muestra a continuación.

Noviembre						
Domingo	Lunes	Martes	Miércoles	Jueves	Viernes	Sábado
15	16	17	18	19	20	21
22	23	24	25	26	27	28
29	30					

Diciembre						
Domingo	Lunes	Martes	Miércoles	Jueves	Viernes	Sábado
		1	2	3	4	5

Por lo que, si el Representante Propietario del Partido Acción Nacional ante el Consejo General informó a esta autoridad administrativa electoral de la modificación a los Estatutos Generales del citado instituto político el cuatro de diciembre de dos mil quince, se advierte que la comunicación fue realizada dentro del plazo establecido en la norma electoral aplicable.

12. Los días nueve, quince, dieciséis de diciembre de dos mil quince, doce, y dieciocho de enero; tres, dieciséis de febrero y tres de marzo de dos mil dieciséis, el Partido Acción Nacional, por medio de su Representante Propietario ante el Consejo General, remitió diversa documentación soporte con la que se pretende acreditar que la XVIII Asamblea Nacional Extraordinaria, en la cual se aprobaron diversas modificaciones a sus Estatutos Generales, fue realizada conforme a su normativa estatutaria. La documentación entregada se detalla a continuación:

a) Originales.

- Del texto íntegro de los Estatutos Generales del Partido Acción Nacional, con las modificaciones realizadas en la XVIII Asamblea Nacional Extraordinaria.
- Del cuadro comparativo de las modificaciones realizadas a los Estatutos Generales del Partido Acción Nacional.
- De un ejemplar del órgano de difusión del Partido Acción Nacional denominado "La Nación", número 2406, año 74, de Noviembre de 2015.
- Del informe de la Consulta Estatutaria del Partido Acción Nacional de treinta y uno de octubre de dos mil quince.
- 7036 encuestas recabadas en los foros de consulta, distribuidas de la siguiente forma:

ESTADO	TOTAL
AGUASCALIENTES	146
BAJA CALIFORNIA	139
BAJA CALIFORNIA SUR	41
CAMPECHE	21
COAHUILA	473
COLIMA	97

ESTADO	TOTAL
CHIAPAS	50
DF	46
DURANGO	112
GUANAJUATO	239
HIDALGO	118
JALISCO	1,225
MÉXICO	561
MICHOACÁN	133
MORELOS	356
NAYARIT	69
NUEVO LEÓN	597
OAXACA	168
PUEBLA	122
QUERÉTARO	384
QUINTANA ROO	219
SAN LUÍS POTOSÍ	39
SINALOA	88
SONORA	931
TABASCO	64
TAMAULIPAS	95
TLAXCALA	18
VERACRUZ	99
YUCATÁN	79
ZACATECAS	307
TOTAL	7,036

b) Copias certificadas

- De la carta, de quince de agosto de dos mil quince, suscrita por Gustavo Madero Muñoz, en su carácter de Presidente Nacional del Partido Acción Nacional, mediante la cual solicita al Secretario General que emita y publique la Convocatoria a la sesión ordinaria de la Comisión Permanente Nacional de diecinueve de agosto de dos mil quince.
- De la convocatoria, acta y lista de asistencia de la sesión ordinaria de la Comisión Permanente Nacional de diecinueve de agosto de dos mil quince.
- De la convocatoria y Reglamento para la integración y el desarrollo de la XVIII Asamblea Nacional Extraordinaria del Partido Acción Nacional a celebrarse el veintiuno de noviembre de dos mil quince, aprobados por la Comisión Permanente Nacional en su sesión ordinaria de diecinueve de agosto de dos mil quince.
- Del documento identificado con la clave SG/210/2015, de ocho de octubre de dos mil quince, que contiene las providencias tomadas por el Presidente del Comité Ejecutivo Nacional por las que se convoca a los órganos estatales, municipales y a los miembros activos del Partido Acción Nacional a participar en el proceso de consulta para la reforma estatutaria. Y de su cédula de publicación en los estrados físicos y electrónicos del Comité Ejecutivo Nacional.

- Del Acuerdo por el que se ratifican las providencias tomadas por la Presidencia del Comité Ejecutivo Nacional en uso de la atribución que le confiere el artículo 47, numeral 1, inciso j) de los Estatutos Generales del Partido, en el periodo que comprende del día 13 de agosto al 13 de octubre de 2015, identificado con la clave CPN/SG/140/2015, aprobado por la Comisión Permanente Nacional en su sesión ordinaria de quince de octubre de dos mil quince. Y de su cédula de publicación en los estrados físicos y electrónicos del Comité Ejecutivo Nacional.
- De la captura de pantalla de la página oficial del Comité Ejecutivo Nacional del Partido Acción Nacional del acceso a la consulta en línea.
- De las muestras de las capturas de pantalla de la página del registro en línea para la asistencia a los foros.
- De las muestras de los correos electrónicos que se enviaron a los militantes del Partido Acción Nacional, a efecto de realizar la consulta estatutaria.
- Del muestreo de capturas de pantalla donde se aprecian las Convocatorias y Orden del día de los foros de consulta, así como diversas fotografías de los mismos.
- De la carta, de primero de noviembre de dos mil quince, signada por Ricardo Anaya Cortés, en su carácter de Presidente Nacional del Partido Acción Nacional, mediante la cual solicita al Secretario General que emita y publique la Convocatoria a la sesión ordinaria de la Comisión Permanente Nacional de cuatro de noviembre de dos mil quince.
- De la convocatoria, acta y lista de asistencia de la sesión ordinaria de la Comisión Permanente Nacional de cuatro de noviembre de dos mil quince.
- Del Acuerdo de la Comisión Permanente Nacional del Partido Acción Nacional, por el que se emiten los Lineamientos de aclaraciones y reservas del proyecto de reforma de Estatutos, que se desahogará en los trabajos de la XVIII Asamblea Nacional Extraordinaria, identificado con la clave CPN/SG/148/2015, aprobado por la Comisión Permanente Nacional en sesión de cuatro de noviembre de dos mil quince.
- De la cédula de publicación en estrados físicos y electrónicos del Comité Ejecutivo Nacional de los Lineamientos precisados en la viñeta que precede.
- Del acta de la XVIII Asamblea Nacional Extraordinaria del Partido Acción Nacional celebrada el veintiuno de noviembre de dos mil quince.
- De las capturas de pantalla de los correos electrónicos enviados a los Delegados Numerarios acreditados, mediante los cuales se hace de su conocimiento la Convocatoria a la XVIII Asamblea Nacional Extraordinaria; el proyecto de Reforma de Estatutos y el Lineamiento para el trámite de reservas.
- De las capturas de pantalla a los estrados electrónicos del Partido Acción Nacional donde se publicó la Convocatoria a la XVIII Asamblea Nacional Extraordinaria.
- De la lista con los nombres de los Delegados numerarios acreditados para la XVIII Asamblea Nacional Extraordinaria.
- De 3690 talones de registro de los Delegados electos que participaron en la XVIII Asamblea Nacional Extraordinaria, celebrada el veintiuno de noviembre de dos mil quince. Los cuales se distribuyen de la siguiente manera:

DELEGACIONES	TALONES DE REGISTRO
CONSEJO NACIONAL	109
AGUASCALIENTES	113
BAJA CALIFORNIA	118
BAJA CALIFORNIA SUR	33
CAMPECHE	29
CHIAPAS	59

DELEGACIONES	TALONES DE REGISTRO
CHIHUAHUA	95
COAHUILA	57
COLIMA	27
DISTRITO FEDERAL	235
DURANGO	49
GUANAJUATO	139
GUERRERO	86
HIDALGO	88
JALISCO	151
MÉXICO	420
MICHOACÁN	91
MORELOS	64
NAYARIT	51
NUEVO LEÓN	213
OAXACA	116
PUEBLA	126
QUERÉTARO	118
QUINTANA ROO	40
SAN LUIS POTOSI	59
SINALOA	92
SONORA	139
TABASCO	6
TAMAULIPAS	65
TLAXCALA	67
VERACRUZ	485
YUCATÁN	88
ZACATECAS	62
TOTAL	3,690

c) Otros

- Impresión de pantalla de la publicación de la convocatoria y los Lineamientos para la celebración de la XVIII Asamblea Nacional Extraordinaria.
- Impresiones de pantalla de los documentos enviados a los Delegados numerarios electos para la XVIII Asamblea Nacional Extraordinaria.
- Disco compacto que contiene el texto de los Estatutos Generales del Partido Acción Nacional modificado en la XVIII Asamblea Nacional Extraordinaria.
- Disco compacto que contiene el cuadro comparativo de las modificaciones efectuadas los Estatutos Generales del Partido Acción Nacional en la XVIII Asamblea Nacional Extraordinaria.

13. De conformidad con lo previsto en el artículo 55, párrafo 1, inciso o) de la Ley General de Instituciones y Procedimientos Electorales, en relación con el artículo 46, párrafo 1, inciso e) del Reglamento Interior del Instituto Nacional Electoral, la Dirección Ejecutiva de Prerrogativas y Partidos Políticos auxilió a la Comisión de Prerrogativas y Partidos Políticos en el análisis de la documentación presentada por el Partido Acción Nacional, a efecto de verificar el apego de la instalación, desarrollo y determinaciones tomadas por la XVIII Asamblea Nacional Extraordinaria a la normativa partidista aplicable.
14. Que la Asamblea Nacional Extraordinaria, es el órgano del Partido Acción Nacional que cuenta con las atribuciones para decidir respecto de la modificación a los Estatutos Generales del Partido, en términos de lo dispuesto en el artículo 19, párrafo 4, inciso a) de la norma estatutaria vigente, que a la letra señala lo siguiente:

“Artículo 19

(...)

4. Corresponde decidir a la Asamblea Nacional Extraordinaria:

a) La modificación de los Estatutos del Partido. Para ello, la Comisión Permanente o el Consejo Nacional realizará un proyecto tomando en cuenta las opiniones de los militantes del Partido, órganos estatales y municipales en reuniones de consulta convocadas para tales efectos y una vez aprobado por la Comisión Permanente o por el Consejo Nacional el proyecto deberá ponerse, junto con la convocatoria, a disposición de los delegados acreditados a la Asamblea Nacional Extraordinaria con por lo menos 15 días de anticipación a la fecha de su celebración.”

15. La Comisión de Prerrogativas y Partidos Políticos, a través de la Dirección Ejecutiva de Prerrogativas y Partidos Políticos de este Instituto analizó la documentación presentada por el Partido Acción Nacional. Del estudio realizado se constató que la XVIII Asamblea Nacional Extraordinaria, se realizó con apego a lo previsto en los artículos 17, 19, 20, 21, 22, 23, 24, 33, 33 BIS, 33 TER y 129 de los Estatutos Generales vigentes del Partido Acción Nacional y 2, 3 y 5 del Reglamento de la Comisión Permanente del Consejo Nacional, en razón de lo siguiente:
 - a) Mediante carta de quince de agosto de dos mil quince, el C. Gustavo Madero Muñoz, en su calidad de Presidente del Comité Ejecutivo Nacional, facultó al Secretario General del Partido a emitir y publicar la Convocatoria a la Sesión Ordinaria de la Comisión Permanente Nacional del Partido Acción Nacional.
 - b) La Comisión Permanente Nacional del Partido Acción Nacional, en sesión celebrada el diecinueve de agosto de dos mil quince, aprobó la Convocatoria a la XVIII Asamblea Nacional Extraordinaria, el orden del día y los Reglamentos para la integración y el desarrollo de la XVIII Asamblea Nacional Extraordinaria a celebrarse el veintiuno de noviembre de dos mil quince. A dicha sesión asistieron 36 de los 57 integrantes.
 - c) Mediante escrito de primero de noviembre de dos mil quince, el C. Ricardo Anaya Cortes, en su calidad de Presidente del Comité Ejecutivo Nacional, facultó al Secretario General del Partido a emitir y publicar la Convocatoria a la Sesión Ordinaria de la Comisión Permanente Nacional del Partido Acción Nacional, a celebrarse el cuatro de noviembre de dos mil quince.
 - d) La Comisión Permanente Nacional, en sesión celebrada el cuatro de noviembre de dos mil quince, aprobó, por mayoría, el proyecto de Reforma Estatutaria que se presentaría en la XVIII Asamblea Nacional Extraordinaria. A dicha sesión asistieron 43 de los 56 integrantes. Y el proyecto aprobado, junto con la convocatoria fueron puestos a disposición de los Delegados numerarios electos para la XVIII Asamblea Nacional Extraordinaria.
 - e) La XVIII Asamblea Nacional Extraordinaria, en sesión celebrada el veintiuno de noviembre de dos mil quince, aprobó, por las dos terceras partes del pleno, el proyecto de Reforma de Estatutos del Partido Acción Nacional, así como facultar a la Comisión de Evaluación y Mejora de la Reforma de los Estatutos Generales del Partido Acción para que realizara los ajustes que solicitara el Instituto Nacional Electoral o el Tribunal Electoral. A dicha sesión asistieron 3728 de los 5651 Delegados electos para dicha Asamblea. Es importante precisar, que de las 32 Delegaciones, 30 contaron con quórum, como se advierte de la siguiente tabla:

DELEGACIONES	DELEGADOS ELECTOS	DELEGADOS REGISTRADOS	%	QUÓRUM
AGUASCALIENTES	147	113		SI
BAJA CALIFORNIA	181	118		SI
BAJA CALIFORNIA SUR	52	33		SI
CAMPECHE	43	29		SI
CHIAPAS	78	59		SI
CHIHUAHUA	133	95		SI
COAHUILA	79	57		SI
COLIMA	51	27		SI
DISTRITO FEDERAL	349	235		SI
DURANGO	86	49		SI
GUANAJUATO	187	139		SI
GUERRERO	132	86		SI
HIDALGO	117	88		SI
JALISCO	298	151		SI
MÉXICO	525	420		SI
MICHOACÁN	207	91		NO
MORELOS	97	64		SI
NAYARIT	73	51		SI
NUEVO LEÓN	344	213		SI
OAXACA	143	116		SI
PUEBLA	231	126		SI
QUERÉTARO	192	118		SI
QUINTANA ROO	51	40		SI
SAN LUIS POTOSI	114	59		SI
SINALOA	171	92		SI
SONORA	247	139		SI
TABASCO	44	6		NO
TAMAULIPAS	124	65		SI
TLAXCALA	91	67		SI
VERACRUZ	543	485		SI
YUCATÁN	124	88		SI
ZACATECAS	105	62		SI
TOTAL	5651	3728	65.97	30

16. En atención al requerimiento formulado por el Director Ejecutivo de Prerrogativas y Partidos Políticos mediante oficio INE/DEPPP/DE/DPPF/0288/2016, el dieciséis de febrero del año en curso, el Representante Propietario del Partido Acción Nacional ante el Consejo General, remitió mediante oficio RPAN-2-34/2016 diversa documentación con la que pretende acreditar que las modificaciones a los Estatutos Generales de dicho instituto político, fueron realizadas con apego a lo determinado en la XVIII Asamblea Nacional Extraordinaria. Documentación que consiste en:

- Copia certificada de la convocatoria, lista de asistencia y acta de la Sesión de la Comisión de Evaluación y Mejora de la Reforma de los Estatutos Generales del Partido Acción Nacional.
- Disco compacto que contiene el texto de los Estatutos Generales del Partido Acción Nacional modificados en sesión de ocho de febrero del año en curso por la Comisión de Evaluación y Mejora de la Reforma de los Estatutos Generales y el cuadro comparativo con las mencionadas modificaciones.
- Versión impresa del texto íntegro de los Estatutos Generales reformados por la Comisión de Evaluación y Mejora de la Reforma de los Estatutos Generales.
- Versión impresa del cuadro comparativo de los artículos estatutarios reformados por la Comisión de Evaluación y Mejora de la Reforma de los Estatutos Generales.

17. De conformidad con lo previsto en el artículo 55, párrafo 1, inciso o) de la Ley General de Instituciones y Procedimientos Electorales, en relación con el artículo 46, párrafo 1, inciso e) del Reglamento Interior del Instituto Nacional Electoral, la Dirección Ejecutiva de Prerrogativas y Partidos Políticos auxilió a la Comisión de Prerrogativas y Partidos Políticos en el análisis de la documentación presentada por el Partido Acción Nacional. Del estudio realizado se constató el cumplimiento a lo previsto en el Acta de la XVIII Asamblea Nacional Extraordinaria y en el artículo noveno transitorio de los Estatutos Generales aprobados durante la mencionada Asamblea Nacional Extraordinaria, en virtud de lo siguiente:

- La Comisión de Evaluación y Mejora de la Reforma de los Estatutos Generales del Partido Acción Nacional, es el órgano que cuenta con las atribuciones para realizar las modificaciones solicitadas por esta autoridad administrativa electoral, de conformidad con lo previsto en el Acta de la XVIII Asamblea Nacional Extraordinaria y en el Artículo Transitorio noveno de los Estatutos Generales aprobados durante la mencionada Asamblea Nacional Extraordinaria que señalan lo siguiente:

“(…)

Damián Zepeda Vidales: Se solicita al pleno de la Asamblea Nacional si es de aprobarse facultar a la Comisión de Evaluación y Mejora de la Reforma de los Estatutos Generales del Partido Acción Nacional para que realice los ajustes necesarios que solicite el Instituto Nacional Electoral o el Tribunal Electoral, para garantizar la legalidad y constitucionalidad de los Estatutos en los términos que fue mandatado, quienes estén por la afirmativa sírvanse manifestarlo de manera económica, con las papeleras que recibieron al registrar su asistencia.–

-----¿En contra?-----

-----¿Abstenciones?-----

-----Aprobado por las dos terceras partes del pleno de la Asamblea Nacional, facultar a la Comisión de Evaluación y Mejora de la Reforma de los Estatutos Generales del Partido Acción Nacional, para que realice los ajustes necesarios que solicite el Instituto Nacional Electoral o el Tribunal Electoral, para garantizar la legalidad y constitucionalidad de los Estatutos en los términos que fue mandatado.-----

(…)

Estatutos Generales

(...)

Transitorios

(...)

Artículo 9°

Se autoriza y faculta a la Comisión de Evaluación y Mejora para que en caso de ser necesario, realice las modificaciones y adiciones a los presentes Estatutos Generales del Partido Acción Nacional, que mandate el Instituto Nacional Electoral así como el Tribunal Electoral del Poder Judicial de la Federación, a efecto de que los mismos cumplan con las disposiciones sobre la materia que establece la Constitución Política de los Estados Unidos Mexicanos y las leyes relativas a la materia electoral.

(...)"

- El coordinador de la Comisión de Evaluación y Mejora de la Reforma de los Estatutos Generales del Partido Acción Nacional, emitió la convocatoria a la mencionada Comisión.
 - A fin de desahogar el requerimiento identificado con la clave INE/DEPPP/DE/DPPF/0288/2016, la Comisión de Evaluación y Mejora de la Reforma de los Estatutos Generales del Partido Acción Nacional, en sesión celebrada el ocho de febrero del año en curso, aprobó, por unanimidad, diversas modificaciones a los Estatutos Generales aprobados en la XVIII Asamblea Nacional Extraordinaria celebrada el veintiuno de noviembre de dos mil quince. A dicha sesión asistieron 10 de los 14 integrantes de la misma.
18. Para dar cumplimiento a lo requerido por el Director Ejecutivo de Prerrogativas y Partidos Políticos, el cuatro de marzo del año en curso, el Representante Propietario del Partido Acción Nacional ante el Consejo General, remitió mediante oficio RPAN-2-49/2016 diversa documentación con la que pretende acreditar que las modificaciones a los Estatutos Generales de dicho instituto político, fueron realizadas con apego a lo determinado en la XVIII Asamblea Nacional Extraordinaria. Documentación que consiste en:
- Copia certificada de la convocatoria, lista de asistencia y acta de la Sesión de la Comisión de Evaluación y Mejora de la Reforma de los Estatutos Generales del Partido Acción Nacional de veinticinco de febrero del año en curso.
 - Disco compacto que contiene el texto de los Estatutos Generales del Partido Acción Nacional modificados en sesión de veinticinco de febrero del año en curso por la Comisión de Evaluación y Mejora de la Reforma de los Estatutos Generales y el cuadro comparativo con las mencionadas modificaciones.
 - Versión impresa del texto íntegro de los Estatutos reformados por la Comisión de Evaluación y Mejora de la Reforma de los Estatutos Generales.
 - Versión impresa del cuadro comparativo de los artículos estatutarios reformados por la Comisión de Evaluación y Mejora de la Reforma de los Estatutos Generales.
19. De conformidad con lo previsto en el artículo 55, párrafo 1, inciso o) de la Ley General de Instituciones y Procedimientos Electorales, en relación con el artículo 46, párrafo 1, inciso e) del Reglamento Interior del Instituto Nacional Electoral, la Dirección Ejecutiva de Prerrogativas y Partidos Políticos auxilió a la Comisión de Prerrogativas y Partidos Políticos en el análisis de la documentación presentada por el Partido Acción Nacional. Del estudio realizado se constató el cumplimiento a lo previsto en el Acta de la XVIII Asamblea Nacional Extraordinaria y en el artículo noveno transitorio de los Estatutos Generales aprobados durante la mencionada Asamblea Nacional Extraordinaria, en virtud de lo siguiente:
- La Comisión de Evaluación y Mejora de la Reforma de los Estatutos Generales del Partido Acción Nacional, es el órgano que cuenta con las atribuciones para realizar las modificaciones solicitadas por esta autoridad administrativa electoral, de conformidad con lo previsto en el Acta de la XVIII Asamblea Nacional Extraordinaria y en el artículo noveno transitorio de los Estatutos Generales aprobados durante la mencionada Asamblea Nacional Extraordinaria. Como se encuentra precisado en el considerando 17 de la presente Resolución.

- El coordinador de la Comisión de Evaluación y Mejora de la Reforma de los Estatutos Generales del Partido Acción Nacional, emitió la convocatoria a la mencionada Comisión.
 - La Comisión de Evaluación y Mejora de la Reforma de los Estatutos Generales del Partido Acción Nacional, en sesión celebrada el veinticinco de febrero del año en curso, aprobó, por unanimidad, diversas modificaciones a los Estatutos Generales aprobados en la XVIII Asamblea Nacional Extraordinaria celebrada el veintiuno de noviembre de dos mil quince. A dicha sesión asistieron 10 de los 14 integrantes de la misma.
20. En este considerando se abordará el estudio del medio de impugnación interpuesto el veinticinco de noviembre de dos mil quince ante el Instituto Nacional Electoral por Luis Omar Hernández Calzadas, en su carácter de miembro activo del Partido Acción Nacional contra el proyecto de reforma a los Estatutos Generales de dicho instituto político, aprobado por la XVIII Asamblea Nacional Extraordinaria.

I. Trámite del medio de impugnación.

En razón de que el veinticinco de noviembre de dos mil quince, fecha de presentación del recurso innominado interpuesto por Luis Omar Hernández Calzadas, el Partido Acción Nacional no había comunicado a este Instituto las modificaciones a sus Estatutos, dicho medio impugnativo fue enviado a la Sala Superior, mediante oficio INE-SE/1526/2015, de veintisiete del mismo mes y año.

II. Acuerdo dictado en el expediente SUP-JE-121/2015.

El dieciséis de diciembre de dos mil quince, la Sala Superior, dictó acuerdo en el juicio electoral con número de expediente SUP-JE-121/2015, formado con motivo del recurso innominado presentado por Luis Omar Hernández Calzadas a que se ha hecho referencia, el cual determinó:

“PRIMERO. Es improcedente el juicio electoral promovido por Luis Omar Hernández Calzadas.

SEGUNDO. Previas las anotaciones que correspondan y copia certificada que se deje en el Archivo Jurisdiccional de este Tribunal Electoral, de la totalidad de las constancias que integran el expediente al rubro identificado, envíense las constancias originales al Consejo General del Instituto Nacional Electoral.”

Entre las consideraciones para acordar lo anterior, la autoridad jurisdiccional electoral expresó las siguientes:

“(…) Ahora bien, de acuerdo con el planteamiento del actor, y de que los Estatutos aun no tienen el carácter de firmes o definitivos, el acto impugnado carece de definitividad para que esta Sala Superior pueda conocer del recurso intentado.

En la resolución INE/CG406/2015 el INE resolvió ordenar al PAN que dentro de los sesenta días hábiles siguientes a la conclusión del Proceso Electoral Federal someta a consideración la reforma a sus Estatutos.

El veintiuno de noviembre de dos mil quince el PAN aprobó la reforma a sus Estatutos.

De lo anterior, se advierte que, si bien en la sesión extraordinaria aludida se aprobaron los Estatutos del PAN, también lo es que fue para el efecto de ponerlos a consideración del INE, a fin de que se pronunciara respecto a su constitucionalidad y legalidad, lo que no ha sucedido en la especie.

Ahora bien, a fin de determinar si el acto controvertido es definitivo es menester tener en consideración lo previsto en los artículos 25, párrafo 1, inciso l) y 36, relacionados con lo establecido en el numeral 34, párrafo 2, inciso a), de la Ley General de Partidos Políticos, cuyo contenido es al tenor siguiente:

(Se transcriben).

De las disposiciones legales trasuntas, se constata que los institutos políticos tienen el deber de informar, al INE o a los Organismos Públicos Locales, cualquier modificación a sus documentos básicos, entre los que

destaca el Estatuto, para lo cual la ley prevé un plazo de diez días contados a partir del día siguiente de aquel en que se lleve a cabo la reforma respectiva, a fin de que el Consejo General del INE analice y resuelva, en un plazo máximo de treinta días naturales, sobre la constitucionalidad y legalidad de las modificaciones a los documentos básicos; declaración sin la cual, las modificaciones hechas a los documentos básicos, no surtirán efectos.

De lo anterior, esta Sala Superior arriba a la conclusión de que las modificaciones que realicen los Partidos Políticos Nacionales a sus documentos básicos, entre ellos su Estatuto, no serán definitivas sino hasta que el Consejo General del INE declare la procedencia constitucional y legal de las mismas.

*No obstante lo anterior, a fin de garantizar el ejercicio del derecho al acceso efectivo de impartición de justicia, tutelado en el artículo 17 de la Constitución Política de los Estados Unidos Mexicanos, como derecho humano, a juicio de este órgano jurisdiccional, el escrito de impugnación del actor se debe remitir, **de manera** inmediata, al Consejo General del INE, así como las constancias originales del presente expediente, para que en **plenitud de atribuciones**, tome en consideración el planteamiento del demandante al momento de resolver sobre la declaración de procedencia constitucional y legal a las modificaciones al Estatuto del PAN.”*

III. Conocimiento del medio impugnativo en plenitud de atribuciones.

El conocimiento y resolución por este Consejo General del medio de impugnación interpuesto por el actor en contra de las modificaciones estatutarias del Partido Acción Nacional atiende exclusivamente a la determinación de la Sala Superior, en el caso concreto. Tal es así, pues el marco jurídico electoral vigente carece de disposición normativa que dote de competencia y atribuciones expresas a esta autoridad para conocer de las impugnaciones que presenten los militantes de los partidos políticos contra las modificaciones de sus documentos básicos, y para resolverlas con la declaración de procedencia constitucional y legal correspondiente, como en su momento establecía el artículo 47, párrafo 2 del otrora Código Federal de Instituciones y Procedimientos Electorales. Por la misma razón, se carece de un procedimiento administrativo que prevea las reglas y formalidades para la procedencia, tramitación, sustanciación y resolución de este tipo de impugnaciones, así como los plazos y términos aplicables al mismo. En consecuencia, en el presente caso se actúa en atención a un mandato jurisdiccional, al no existir competencia legal.

En esa virtud, con fundamento en lo que prevén, en lo que resulte conducente, los artículos 17, párrafo segundo y 41, párrafo segundo, bases I y V, apartados A, párrafos primero y segundo y B, inciso b), numeral 7 de la Constitución Política de los Estados Unidos Mexicanos; 25, párrafo 1, inciso l); 35, párrafo 1, inciso c) y 36, párrafo 1 de la Ley General de Partidos Políticos; así como 30, párrafos 1, incisos b) y d) y 2 de la Ley General de Instituciones y Procedimientos Electorales, a efecto de dar cumplimiento a lo instruido en el Acuerdo emitido en el expediente SUP-JE-121/2015, en el caso particular, este Consejo General en plenitud de atribuciones conoce los planteamientos enderezados por Luis Omar Hernández Calzadas para controvertir “*las modificaciones del Estatuto del Partido Acción Nacional aprobados en la XVIII Asamblea Nacional Extraordinaria celebrada el día 21 de Noviembre de 2015*”.

IV. Personería del promovente.

Se reconoce la calidad de afiliado al Partido Acción Nacional de Luis Omar Hernández Calzadas, pues junto con su escrito de demanda exhibió la impresión de la consulta en línea al Registro Nacional de Militantes de dicho instituto político, misma que fue verificada e incluye a dicho ciudadano en el padrón nacional correspondiente.

V. Cuestión previa sobre identificación de agravios. Esta autoridad electoral recoge el criterio de la Sala Superior al considerar que los conceptos de agravio se pueden tener por formulados independientemente de su ubicación en el escrito de demanda, así como de su presentación o construcción lógica, además de que como requisito se debe enunciar con claridad la causa de pedir, precisando el agravio o daño que ocasiona el acto o resolución impugnado, así como los motivos que lo causaron. Asimismo, sobre este aspecto de derecho, el máximo órgano jurisdiccional en materia electoral ha sostenido el criterio de que la regla de estricto derecho no es obstáculo para que los

disensos aducidos por los impugnantes se puedan advertir de cualquier parte del escrito inicial, por lo que pueden incluirse indistintamente en la demanda, siempre y cuando se expresen con claridad las violaciones constitucionales o legales que consideren fueron cometidas, exponiendo los razonamientos lógico-jurídicos por los cuales se concluya que la responsable no aplicó determinada disposición, o realizó una interpretación incorrecta de la norma aplicada.

Apoya lo anterior, la Jurisprudencia 3/2000, emitida por la Sala Superior, la cual establece:

“AGRAVIOS. PARA TENERLOS POR DEBIDAMENTE CONFIGURADOS ES SUFICIENTE CON EXPRESAR LA CAUSA DE PEDIR.- *En atención a lo previsto en los artículos 2o., párrafo 1, y 23, párrafo 3, de la Ley General del Sistema de Medios de Impugnación en Materia Electoral, que recogen los principios generales del derecho iura novit curia y da mihi factum dabo tibi jus (el juez conoce el derecho y dame los hechos y yo te daré el derecho), ya que todos los razonamientos y expresiones que con tal proyección o contenido aparezcan en la demanda constituyen un principio de agravio, con independencia de su ubicación en cierto capítulo o sección de la misma demanda o recurso, así como de su presentación, formulación o construcción lógica, ya sea como silogismo o mediante cualquier fórmula deductiva o inductiva, puesto que el juicio de revisión constitucional electoral no es un procedimiento formulario o solemne, ya que basta que el actor exprese con claridad la causa de pedir, precisando la lesión o agravio que le causa el acto o resolución impugnado y los motivos que originaron ese agravio, para que, con base en los preceptos jurídicos aplicables al asunto sometido a su decisión, la Sala Superior se ocupe de su estudio.*

Tercera Época:

Juicio de revisión constitucional electoral. SUP-JRC-041/99. Coalición integrada por los partidos de la Revolución Democrática, del Trabajo y Revolucionario de las y los Trabajadores. 30 de marzo de 1999. Unanimidad de votos.

Juicio de revisión constitucional electoral. SUP-JRC-127/99. Coalición integrada por los partidos Acción Nacional y Verde Ecologista de México. 9 de septiembre de 1999. Unanimidad de votos.

Juicio de revisión constitucional electoral. SUP-JRC-291/2000. Coalición Alianza por Querétaro. 1 de septiembre de 2000. Unanimidad de votos.”

Asimismo, sirve de sustento, la Jurisprudencia 2/98, emitida por el mismo órgano jurisdiccional, cuyo rubro y texto es del tenor literal siguiente:

“AGRAVIOS. PUEDEN ENCONTRARSE EN CUALQUIER PARTE DEL ESCRITO INICIAL.- *Debe estimarse que los agravios aducidos por los inconformes, en los medios de impugnación, pueden ser desprendidos de cualquier capítulo del escrito inicial, y no necesariamente deberán contenerse en el capítulo particular de los agravios, en virtud de que pueden incluirse tanto en el capítulo expositivo, como en el de los hechos, o en el de los puntos petitorios, así como el de los fundamentos de derecho que se estimen violados. Esto siempre y cuando expresen con toda claridad, las violaciones constitucionales o legales que se considera fueron cometidas por la autoridad responsable, exponiendo los razonamientos lógico-jurídicos a través de los cuales se concluya que la responsable o bien no aplicó determinada disposición constitucional o legal, siendo ésta aplicable; o por el contrario, aplicó otra sin resultar pertinente al caso concreto; o en todo caso realizó una incorrecta interpretación jurídica de la disposición aplicada.*

Tercera Época:

Juicio de revisión constitucional electoral. SUP-JRC-107/97. Partido Revolucionario Institucional. 9 de octubre de 1997. Unanimidad de votos.

Juicio de revisión constitucional electoral. SUP-JRC-041/98. Partido de la Revolución Democrática. 26 de agosto de 1998. Unanimidad de votos.

Juicio de revisión constitucional electoral. SUP-JRC-043/98. Partido del Trabajo. 26 de agosto de 1998. Unanimidad de votos.”

De ahí que los motivos de disenso deben estar encaminados a eliminar la validez de los actos o la invalidez de las normas aprobadas por el órgano señalado como responsable.

VI. Cuestión previa acerca de las modificaciones al proyecto de reforma a los Estatutos Generales del Partido Acción Nacional, sometidas a la consideración de la XVIII Asamblea Nacional Extraordinaria.

Antes de abordar el estudio de fondo de las modificaciones a los Estatutos Generales del Partido Acción Nacional, es pertinente aclarar que el documento denominado “Proyecto de Reforma de Estatutos Generales” presentado a la consideración de la XVIII Asamblea Nacional Extraordinaria, efectuada el veintiuno de noviembre de dos mil quince, constituye el documento a partir del cual el actor plantea sus agravios. Sin embargo, dicho proyecto de reforma estatutaria ha tenido posteriores modificaciones, que comprenden las concernientes a la reserva de artículos de los Estatutos a petición de los delegados numerarios, en su caso, aprobadas por la propia Asamblea Nacional Extraordinaria, así como las realizadas por la Comisión de Evaluación y Mejora de la Reforma de Estatutos Generales, integrada por el partido político para el caso de atender el requerimiento que llegara a formular el Instituto Nacional Electoral a raíz de la revisión de dichas modificaciones, lo que sucedió en virtud de los requerimientos formulados por la Dirección Ejecutiva de Prerrogativas y Partidos Políticos.

VII. Estudio de fondo. En el presente apartado se analizarán, de manera sustancial, los agravios expresados por Luis Omar Hernández Calzadas en su medio de impugnación, en la inteligencia de que para el estudio y pronunciamiento sobre los mismos, primero se realizará una síntesis del agravio correspondiente y enseguida se realizará el correlativo pronunciamiento de fondo, con la finalidad de garantizar el derecho humano de acceso efectivo de impartición de justicia, ordenado por la Sala Superior.

Igualmente, por cuestión de método, el estudio de agravios se realizará de manera conjunta en aquellos casos que guarden una estrecha relación entre sí, por el tema que aborden. Dicho estudio se dividirá en apartados, identificados con letras mayúsculas.

A. Extemporaneidad en el cumplimiento de la resolución INE/CG/406/2015 del Consejo General, pues la aprobación de las modificaciones a los Estatutos no se realizó dentro del plazo de sesenta días hábiles otorgados.

Síntesis del agravio. El actor considera que el Partido Acción Nacional presentó de manera extemporánea al Instituto Nacional Electoral la reforma a sus Estatutos Generales, pues a su juicio no cumplió con el plazo de 60 días hábiles establecido en el Punto Resolutivo SEXTO la resolución INE/CG/406/2015, emitida en el procedimiento sancionador ordinario con número de expediente UT/SCG/Q/CG/50/INE/97/PEF/5/2014, de trece de julio de dos mil quince, el cual dispuso:

*“SEXTO. Se **ordena** al Partido Acción Nacional y al Partido de la Revolución Democrática que, **dentro de los sesenta días hábiles siguientes a la conclusión del Proceso Electoral Federal**, someta a consideración de la autoridad electoral la normativa partidista que considere procedente para su verificación y análisis respecto del apego a la reforma constitucional y legal electoral.”*

En concepto del actor, el plazo de 60 días hábiles no fue para el efecto de celebrar la Asamblea Nacional del Partido Acción Nacional con el objeto de aprobar modificaciones a sus Estatutos, sino para presentar y someter a las mismas a consideración de la autoridad electoral. Por lo que el promovente estima que dicho plazo transcurrió del primero de septiembre al veinticuatro de noviembre de dos mil quince, pues a su consideración el Proceso Electoral Federal 2014-2015 concluyó el treinta y uno de agosto del mismo año.

Pronunciamiento de fondo. A juicio de esta autoridad electoral, el agravio en mención deviene **infundado**, en atención a las consideraciones siguientes:

En primer término, es oportuno aclarar que el Proceso Electoral 2014-2015 para la renovación de Diputados federales concluyó el veintinueve de agosto de dos mil quince, pues en esa fecha la Sala Superior dictó sentencia en los expedientes SUP-REC-585/2015 Y SUP-REC-605/2015, sin que sea óbice que la sesión pública correspondiente haya iniciado el día veintiocho inmediato anterior, en tanto constituyeron los últimos medios de impugnación resueltos, vinculados con dicha elección.

Ahora bien, en el resolutivo Sexto del fallo INE/CG406/2015 se ordenó al Partido Acción Nacional que, dentro de los sesenta días hábiles siguientes a la conclusión del Proceso Electoral Federal, sometiera a consideración de este Consejo General la normativa partidista que considerara procedente para su verificación y análisis respecto del apego a la reforma constitucional y legal electoral. Sin embargo, para el cómputo del mencionado plazo deben descontarse los días inhábiles, es decir, los sábados, los domingos, los días no laborables en términos de ley y aquéllos en que el Instituto suspenda actividades, de conformidad con lo que prevé el artículo 9, párrafo 2 del Reglamento de Quejas y Denuncias del Instituto Nacional Electoral, aplicable al presente caso por provenir la determinación de modificación de Estatutos de un procedimiento ordinario sancionador.

De acuerdo con lo anterior, el periodo comprendido del cuatro al dieciocho de septiembre de dos mil quince no contó para el cómputo de los términos en materia electoral en que intervenga el Instituto Nacional Electoral, acorde con el *"Aviso relativo al primer periodo vacacional del personal del Instituto Nacional Electoral para el año 2015"*, publicado el veintiséis de marzo del mismo año en el Diario Oficial de la Federación. Asimismo, acorde con lo preceptuado en el artículo 427, fracción VII del Estatuto del Estatuto del Servicio Profesional Electoral y del Personal del Instituto Federal Electoral, vigente hasta el veintiuno de enero de dos mil dieciséis, el dos de noviembre es un día de descanso obligatorio para la autoridad electoral nacional.

Así las cosas, atento a que el proceso comicial federal concluyó el veintinueve de agosto de dos mil quince, sin contar los días inhábiles indicados en el párrafo que precede, el plazo de sesenta días hábiles para que el Partido Acción Nacional presentara las adecuaciones a sus documentos básicos transcurrió los días treinta y treinta y uno de agosto; uno, dos, tres, veintiuno, veintidós, veintitrés, veinticuatro, veinticinco, veintiocho, veintinueve y treinta de septiembre; uno, dos, cinco, seis, siete, ocho, nueve, doce, trece, catorce, quince, dieciséis, diecinueve, veinte, veintiuno, veintidós, veintitrés, veintiséis, veintisiete, veintiocho, veintinueve y treinta de octubre; tres, cuatro, cinco, seis, nueve, diez, once, doce, trece, diecisiete, dieciocho, diecinueve, veinte, veintitrés, veinticuatro, veinticinco, veintiséis, veintisiete y treinta de noviembre; uno, dos, tres, cuatro, siete, ocho y nueve de diciembre, todos de dos mil quince. De ahí lo infundado del agravio en estudio.

En consecuencia, se colige que el Partido Acción Nacional aprobó y sometió a consideración del Instituto Nacional Electoral las modificaciones a sus Estatutos Generales dentro del plazo ordenado por este Consejo General, en la resolución mencionada, al haberlo presentado el nueve de diciembre de dos mil quince.

B. Aprobación de las modificaciones a los Estatutos sin mediar noventa días previos al inicio de los procesos electorales en los que se aplicarán, en términos de lo previsto en el artículo 105, fracción II, penúltimo párrafo de la Constitución Política de los Estados Unidos Mexicanos.

Síntesis del agravio. El recurrente plantea en diversos puntos de su escrito de demanda que la XVIII Asamblea Nacional Extraordinaria del Partido Acción Nacional, al reformar los Estatutos Generales del partido, modificó la normatividad electoral relacionada con el desarrollo de los Procesos Electorales Locales 2015-2016 una vez iniciados los mismos, lo cual estima violatorio de lo dispuesto en el artículo 105, fracción II, penúltimo párrafo, de la Constitución Política de los Estados Unidos Mexicanos, que establece la prohibición al legislador federal y local para emitir leyes electorales dentro del plazo de noventa días previos al inicio de los procesos de elección. Ello, pues a juicio del actor, por leyes electorales debe entenderse los ordenamientos electorales con las características de generalidad, abstracción e impersonalidad, entre los que ubica a los Estatutos del referido instituto político.

Lo anterior, habida cuenta que la XVIII Asamblea Nacional Extraordinaria del Partido Acción Nacional se efectuó el veintiuno de noviembre de dos mil quince, en tanto que la mayoría de los procesos comiciales con Jornada Electoral en el año dos mil dieciséis iniciaron antes de esa fecha.

Pronunciamiento de fondo.

El agravio en estudio es **infundado**, primordialmente, porque los Estatutos de los Partidos Políticos Nacionales, si bien es cierto regulan aspectos esenciales para su organización y funcionamiento interno acorde con sus fines constitucionales así como los derechos y obligaciones de sus militantes, también lo es que no constituyen leyes electorales ni son equiparables a ellas, por lo que no se ubican en el supuesto previsto en el artículo 105, fracción II, penúltimo párrafo de la Constitución General de la República, en virtud de las razones que se exponen a continuación.

El artículo 105, fracción II, párrafos tercero y cuarto de la Constitución General de la República, a la letra dispone:

“La única vía para plantear la no conformidad de las leyes electorales a la Constitución es la prevista en este artículo.

Las leyes electorales federal y locales deberán promulgarse y publicarse por lo menos noventa días antes de que inicie el Proceso Electoral en que vayan a aplicarse, y durante el mismo no podrá haber modificaciones legales fundamentales.”

De una lectura sistemática de las normas constitucionales trasuntas puede deducirse que las leyes electorales tienen una connotación formal, es decir, se refieren a las leyes que ordenan la materia electoral, emanadas del Congreso de la Unión, de las legislaturas de los Estados y de la Asamblea Legislativa del Distrito Federal, y por tal motivo son susceptibles de controvertirse, por su no conformidad con la Constitución General de la República, mediante la acción de inconstitucionalidad ante la Suprema Corte de Justicia de la Nación. Es decir, la referencia a las leyes electorales en el artículo 105, fracción II constitucional, indubitadamente, hace alusión a aquellas normas legislativas cuyo cometido es regir la organización de los Procesos Electorales Federales y locales, según corresponda.

En contraste, los Estatutos de los partidos políticos constituyen normas de carácter interno, que si bien regulan, entre otros aspectos, los principales actos y procedimientos partidarios relativos a su participación en los procesos electorales, *per se* ello no implica que constituyan las leyes electorales. En tal circunstancia, las normas estatutarias partidistas no son objeto de control constitucional por la Suprema Corte de Justicia de la Nación, a través de la acción de inconstitucionalidad, y por ende tampoco están sujetas al plazo de noventa días previos al inicio del Proceso Electoral en que vayan a aplicarse, para ser emitidas y publicadas.

Refuerza lo anterior el hecho de que, en todo caso, el artículo 34, párrafo 2, inciso a) de la Ley General de Partidos Políticos establece el periodo de veda para que, por regla general, los partidos políticos realicen modificaciones a sus documentos básicos, entre ellos los Estatutos, al disponer que *“La elaboración y modificación de sus documentos básicos, las cuales en ningún caso se podrán hacer una vez iniciado el Proceso Electoral.”*

De ahí que el deber de vigencia y firmeza de las disposiciones estatutarias se sujete a una temporalidad distinta a la de las leyes electorales, y por ende, no requieran estar aprobadas y publicadas noventa días antes del inicio de los procesos comiciales en los cuales vayan a aplicarse.

C. Aprobación de las modificaciones a los Estatutos Generales una vez iniciados los Procesos Electorales Locales 2015-2016.

Síntesis del agravio. El actor manifiesta en el punto de agravio quinto de su escrito de demanda, fundamentalmente, que el proyecto de reforma de Estatutos Generales sometido a consideración de la XVIII Asamblea Nacional Extraordinaria deja en estado de incertidumbre jurídica y vulnera los derechos políticos electorales de cualquier militante del Partido Acción Nacional al realizarse modificaciones fundamentales una vez iniciados los Procesos Electorales Locales 2015-2016, además de considerar inconstitucionales e ilegales las modificaciones aprobadas. El justiciable sustenta su agravio, principalmente, en los argumentos siguientes:

1. El Partido Acción Nacional incumplió con la obligación de aprobar las modificaciones estatutarias antes del inicio de los Procesos Electorales Locales 2015-2016 en los Estados de Aguascalientes, Baja California, Chihuahua, Coahuila, Durango, Hidalgo, Oaxaca, Puebla, Quintana Roo, Sinaloa, Tamaulipas, Veracruz y Zacatecas, por lo cual se desapegó de los cauces legales.

2. Toda vez que al aprobarse las modificaciones estatutarias ya habían iniciado los Procesos Electorales Locales 2015-2016, el partido político vulnera los derechos de certeza jurídica y debido proceso de los militantes, al no tener certidumbre de las instancias ante las que pueden interponer medios de impugnación, así como los plazos y Reglamentos aplicables, aunado a que la Comisión Jurisdiccional Electoral ya está instalada y tendrán que hacerse adecuaciones a los Reglamentos y normatividad interna sin conocer cuándo entrarán en vigor.

Pronunciamiento de fondo. A juicio de esta autoridad electoral administrativa, el agravio expresado por el impetrante deviene **infundado**, por los motivos que se expresan.

En primer término, debe tenerse en cuenta que la resolución INE/CG/406/2015, emitida en el procedimiento sancionador ordinario con número de expediente UT/SCG/Q/CG/50/INE/97/PEF/5/2014, determinó entre otras cuestiones que el Partido Acción Nacional es responsable de la infracción administrativa prevista en el artículo 443, párrafo 1, inciso a), de la Ley General de Instituciones y Procedimientos Electorales, consistente en incumplir las obligaciones señaladas en la Ley General de Partidos Políticos y demás disposiciones aplicables de la propia Ley General de Instituciones. En esa virtud, este Consejo General ordenó a dicho instituto político para que dentro de los sesenta días hábiles siguientes a la conclusión del Proceso Electoral Federal 2014-2015, sometiera a consideración del Instituto Nacional Electoral la normatividad partidista que considerara procedente, para su verificación y análisis a la luz de la reforma constitucional y legal electoral.

En tales circunstancias, este Instituto otorgó al Partido Acción Nacional un plazo determinado para aprobar y presentar las modificaciones que estimara pertinentes, el cual en la especie transcurrió del treinta de agosto al nueve de diciembre de dos mil quince, como se expuso en el apartado A de este Considerando. Al tratarse ésta de una determinación firme de la autoridad electoral, resulta idóneo y razonable que, si dentro del plazo otorgado, el Partido Acción Nacional aprobó las modificaciones a sus Estatutos Generales y las presentó a este Instituto para su estudio, no se actualiza el incumplimiento a la hipótesis prevista en el artículo 34, párrafo 2, inciso a) de la Ley General de Partidos Políticos, relativa a que la elaboración y modificación de sus documentos básicos, en ningún caso se podrán hacer una vez iniciado el Proceso Electoral, en el supuesto de que esta norma resultara aplicable para los Procesos Electorales Locales en que participe un Partido Político Nacional. En otras palabras, la resolución INE/CG/406/2015 constituye una norma individualizada, lo cual configura una excepción al cumplimiento de la norma general invocada.

En segundo lugar, tocante al planteamiento de presunta afectación a los derechos de certeza jurídica y debido proceso de los militantes, no le asiste la razón al actor, pues inclusive cuando las modificaciones estatutarias se presentaron una vez instalados los órganos del Partido Acción Nacional involucrados en la organización de los procesos de selección de candidatos así como los competentes para la resolución de las controversias que se presenten derivado de ellos, en los Estados de la República donde se desarrollan procesos comiciales locales, lo cierto es que los actuales órganos partidistas competentes para desarrollar dichas funciones no dejaron de operar ni ejercer sus atribuciones con la modificación de los Estatutos Generales.

Por el contrario, sobre el particular el proyecto de Estatutos modificados presentado a este Instituto para su estudio, en sus artículos transitorios 3° y 4° previó las reglas de tránsito a fin de garantizar el principio de certeza sobre la aplicación del marco normativo interno vigente para resolver los asuntos en trámite a la entrada en vigor de las modificaciones estatutarias, así como la continuidad en la integración y ejercicio de funciones de la Comisión Jurisdiccional Electoral y la Comisión de Orden Nacional hasta en tanto sean nombrados quienes deban sustituirlos, en su caso, de conformidad con el texto siguiente:

“TRANSITORIOS

Artículo 3°.

Los asuntos que a la entrada en vigor de la presente Reforma de Estatutos se encuentren en proceso se resolverán conforme a las disposiciones vigentes al momento en que iniciaron.

Artículo 4°.

Los actuales integrantes de la Comisión Jurisdiccional Electoral y la Comisión de Orden Nacional continuarán en su encargo hasta que el Consejo Nacional nombre a los Integrantes de la Comisión de Justicia y Comisión de Orden y Disciplina Intrapartidista, respectivamente, y los designados tomen posesión de su cargo, bajo el respectivo proceso de entrega-recepción.”

En adición a lo señalado, cabe destacar que aun cuando, en su caso, entren en vigor las modificaciones estatutarias, las mismas no podrán obrar sobre el pasado ni afectar la validez de los actos emitidos legal, estatutaria y reglamentariamente por los órganos del Partido Acción Nacional con el propósito de participar en los Procesos Electorales Locales 2015-2016, pues ello implicaría una aplicación retroactiva en perjuicio de las personas destinatarias de la normativa interna y una afectación al principio de certeza.

En la misma lógica, el hecho de que inicie la vigencia de las reformas a los Estatutos Generales, por sí solo, tampoco podría afectar la validez de los Reglamentos del partido, que regulen los procedimientos internos para desarrollar la función electiva y jurisdiccional, entre otras, pues para ello se requiere que el órgano competente, en ejercicio de sus atribuciones emita los nuevos Reglamentos, o modifique los existentes, con miras a hacerlos acordes con los Estatutos cuya procedencia constitucional y legal sea declarada.

De ahí que la aprobación de la reforma de Estatutos Generales se haya apegado al plazo establecido por este Consejo General y no genere los perjuicios que aduce el impetrante, al haber sucedido con posterioridad al arranque de los procesos comiciales referidos. En consecuencia, resulta infundado el agravio en estudio.

D. Elaboración del proyecto de reforma de los Estatutos Generales sin apegarse a lo establecido en el procedimiento estatutario relativo, previsto en el artículo 19 de los Estatutos Generales.

Síntesis del agravio. El actor plantea, como agravio primero de su demanda, que la elaboración del proyecto de reforma de los Estatutos Generales del Partido Acción Nacional, por parte de la Comisión Permanente del Consejo Nacional, no se apegó a los requisitos que al efecto establece el artículo 19, párrafo 4, inciso a) de la normativa estatutaria, lo que a su juicio viola los principios de seguridad, certeza jurídica y conculca las formalidades esenciales del procedimiento de la normatividad partidaria, en esencia, por los motivos siguientes:

1. No se convocaron reuniones de consulta en todos los Estados de la República donde se tiene militancia al Partido Acción Nacional, sino que solamente se convocaron en ocho entidades federativas, siendo éstas Aguascalientes, Baja California, Durango, Oaxaca, Puebla, Sinaloa, Tamaulipas y Veracruz.
2. El proyecto de reforma de Estatutos Generales, puesto a consideración de la XVIII Asamblea Nacional Extraordinaria del Partido Acción Nacional, contiene temas que no fueron consultados a la militancia y que exceden el mandato del Instituto Nacional Electoral.
3. El Comité Ejecutivo Nacional, con el apoyo de la Fundación Rafael Preciado Hernández, A.C., realizó un estudio de las observaciones formuladas por el Instituto Nacional Electoral a partir de lo cual formuló diecisiete preguntas integradas en el cuestionario que se sometió a las reuniones de consulta convocadas. Sin embargo, el proyecto de reforma presentado a la Asamblea Nacional Extraordinaria contiene temas adicionales que no fueron consultados, siendo éstos los relativos a la regulación de la Comisión de Orden y Disciplina Interpartidista; las facultades del Comité Ejecutivo Nacional; la Facultad de la Comisión Permanente para autorizar la celebración de convenios de alianza electoral local con otros partidos políticos; la planilla única; la inclusión a la Comisión Permanente Nacional y al Consejo Nacional de la Coordinación Nacional de Síndicos y Regidores y el Tesorero Nacional; otorgamiento de licencias para ocupar cargos de elección popular, así como algunas modificaciones relacionadas con órganos estatales y municipales.

Por las anteriores razones, el actor estima que las violaciones aducidas provocarían la nulidad de los acuerdos adoptados en la XVIII Asamblea Nacional Extraordinaria.

Pronunciamiento de fondo.

Sobre el particular, este Consejo General considera que el agravio hecho valer por el actor deviene **infundado**, por los motivos siguientes.

Apego a derecho del proceso de reforma a los Estatutos Generales.

De conformidad con los Estatutos Generales del Partido Acción Nacional, el procedimiento de reforma estatutaria involucra la actuación de los órganos estatales y municipales así como de los militantes, de manera previa a la celebración de la Asamblea Nacional Extraordinaria, facultada para aprobar las modificaciones, con miras a lograr construcción conjunta de dicho documento básico.

Así, el artículo 19, párrafos 1, 2, 3 y 4, inciso a) de los Estatutos Generales del Partido Acción Nacional establece las reglas para la celebración de la Asamblea Nacional Extraordinaria así como su atribución para aprobar las modificaciones estatutarias y el procedimiento a seguir para tal efecto, en los términos siguientes:

“Artículo 19

1. *La Asamblea Nacional Extraordinaria, se celebrará cada vez que sea convocada por la Comisión Permanente o por el Consejo Nacional.*

2. *La convocatoria deberá ser expedida, por lo menos, con cuarenta y cinco días naturales de anticipación a la fecha fijada para la reunión.*

3. *Será comunicada y funcionará en los mismos términos señalados para la sesión de la Asamblea Nacional Ordinaria.*

4. *Corresponde decidir a la Asamblea Nacional Extraordinaria:*

a) *La modificación de los Estatutos del Partido. Para ello, la Comisión Permanente o el Consejo Nacional realizará un proyecto tomando en cuenta las opiniones de los militantes del Partido, órganos estatales y municipales en reuniones de consulta convocadas para tales efectos y una vez aprobado por la Comisión Permanente o por el Consejo Nacional el proyecto deberá ponerse, junto con la convocatoria, a disposición de los delegados acreditados a la Asamblea Nacional Extraordinaria con por lo menos 15 días de anticipación a la fecha de su celebración.*

(...)”

Acorde con la norma estatutaria trasunta, las normas para la realización de la Asamblea Nacional Extraordinaria, son las siguientes:

- 1) Corresponde a la Comisión Permanente o al Consejo Nacional emitir la convocatoria a la Asamblea Nacional Extraordinaria, con al menos cuarenta y cinco días naturales de anticipación al día de su realización.
- 2) El funcionamiento de la Asamblea Nacional Extraordinaria y la comunicación a la misma será en los mismos términos que para la de carácter ordinario.

Ahora bien, el procedimiento para la integración y aprobación del proyecto de modificación a los Estatutos del Partido Acción Nacional, comprende las reglas siguientes:

- 1) Corresponde a la Comisión Permanente o al Consejo Nacional del Partido Acción Nacional realizar un proyecto de modificación de los Estatutos.
- 2) Para la elaboración del proyecto de modificación se requiere tomar en cuenta las opiniones de los militantes del Partido, así como de los órganos estatales y municipales.
- 3) El mecanismo para tomar en consideración tales opiniones es la realización de reuniones de consulta, convocadas expreso con tal propósito.
- 4) El proyecto de modificación estatutaria, considerando las opiniones que se emitan, deberá ser aprobado por la Comisión Permanente o al Consejo Nacional.
- 5) Posteriormente, el proyecto de reforma deberá ser puesto a la disposición de los delegados acreditados a la Asamblea Nacional Extraordinaria junto con la convocatoria a la misma, al menos con quince días de anticipación a la fecha en que se realice la misma.

En el presente caso, de la revisión a la documentación presentada por el Partido Acción Nacional para acreditar el proceso de aprobación de las modificaciones a los Estatutos Generales por la XVIII Asamblea Nacional Extraordinaria, se advierte el cumplimiento de los extremos previstos en el artículo 19, párrafos 1, 2, 3 y 4, inciso a) de los Estatutos Generales de dicho instituto político. Tal es así, pues el instituto político desahogó cada una de las etapas para la integración del proyecto de reforma a los Estatutos Generales, tomando en consideración la opinión de la militancia que decidió participar en dicho proceso así como de diversos órganos estatales y municipales, al tiempo que cumplió con el procedimiento estatutario para convocar y efectuar la mencionada Asamblea Nacional, como se expone a continuación.

a) Convocatoria a la XVIII Asamblea Nacional Extraordinaria.

La Comisión Permanente del Consejo Nacional, en sesión ordinaria efectuada el diecinueve de agosto de dos mil quince, entre otros puntos, aprobó los términos de la convocatoria a la XVIII Asamblea Nacional Extraordinaria, según consta en la copia certificada del acta levantada con motivo de dicha sesión.

En concordancia con lo anterior, el tres de septiembre de dos mil quince, el Presidente y el Secretario General del Comité Ejecutivo Nacional, que a su vez lo son de la Comisión Permanente del Consejo Nacional por virtud de lo previsto en los artículos 45, párrafo 2 y 47 párrafo 1 de los Estatutos Generales del Partido Acción Nacional, suscribieron la convocatoria a la XVIII Asamblea Nacional Extraordinaria, aprobada por dicha Comisión Permanente, según se aprecia en la copia certificada de dicha convocatoria.

El contenido de la convocatoria aprobada por el referido órgano colegiado de dirección es el que sigue:

“La Comisión Permanente del Consejo Nacional del Partido Acción Nacional, en uso de la facultad que le confiere el numeral 1., del artículo 19 de los Estatutos Generales del Partido y con fundamento en los artículos 19, numeral 4., inciso a) y numeral 5, de los Estatutos del Partido así como demás relativos y aplicables del Reglamento de los Órganos Estatales y Municipales del Partido.

CONVOCA

A los Comités Directivos Estatales, Delegacionales Estatales, Comités Directivos Municipales, Delegaciones Municipales y a los militantes del Partido, a la:

XVIII ASAMBLEA NACIONAL EXTRAORDINARIA

*Que se celebrará el día **21 de noviembre de 2015, a partir de las 8:00hrs.**, - hora en que iniciará el registro de los delegados numerarios acreditados en tiempo y forma- a efecto de discutir y, en su caso aprobar, la **REFORMA DE ESTATUTOS.***

*Misma que se llevará a cabo en el **CENTRO BANAMEX**, ubicado en **Avenida del Conscripto 311, Miguel Hidalgo, Lomas de Sotelo, C.P. 11200**, en la Ciudad de México, Distrito Federal; bajo el siguiente:*

ORDEN DEL DÍA

- 1. Registro de Delegados Numerarios acreditados.*
- 2. Honores a la Bandera.*
- 3. Himno Nacional.*
- 4. Declaración de quórum e instalación de la Asamblea Nacional Ordinaria.*
- 5. Mensaje del Presidente Nacional.*
- 6. Presentación del Dictamen de la Reforma de Estatutos.*
- 7. Discusión, y en su caso, aprobación del proyecto del Dictamen de Reforma de Estatutos.*
- 8. Himno del Partido Acción Nacional.*
- 9. Clausura de trabajos de la XVIII Asamblea Nacional Extraordinaria.*

La asamblea se sujetará al Reglamento que se anexa a la presente Convocatoria y los casos no previstos serán resueltos por el Comité Ejecutivo Nacional conforme a lo que establezcan los Estatutos y Reglamentos del Partido.

‘POR UNA PATRIA ORDENADA Y GENEROSA’

(Rúbricas)

RICARDO ANAYA CORTÉS
PRESIDENTE**DAMIÁN ZEPEDA VIDALES**
SECRETARIO GENERAL”

Adicionalmente, en la misma sesión del diecinueve de agosto de dos mil quince, la Comisión Permanente del Consejo Nacional emitió el documento denominado “Reglamentos para la integración y desarrollo de XVIII Asamblea Nacional Extraordinaria del Partido Acción Nacional a celebrar el 21 de noviembre de 2015”, el cual contiene las normas que rigen el procedimiento de elección de los delegados numerarios a dicha Asamblea; el procedimiento de acreditación de las delegaciones estatales; la función de la Comisión de Evaluación y Mejora, con el apoyo de las áreas del Comité Ejecutivo Nacional y de los Comités Directivos Estatales, para llevar a cabo una consulta amplia en términos del artículo 19 de los Estatutos, con cuyos resultados se elaborará el Dictamen que una vez aprobados se presentará a la Asamblea Nacional; el proceso de registro de las delegaciones; el quórum de instalación y votación de la Asamblea Nacional; así como lo relativo a la presentación a la Asamblea del Dictamen de la reforma a los Estatutos, y el procedimiento a seguir para la discusión y, en su caso, aprobación de dicho Dictamen.

Lo anterior, pues el artículo 19, párrafo 3 estatutario establece que la Asamblea General Extraordinaria será comunicada y funcionará en los mismos términos señalados para la sesión de la Asamblea Nacional Ordinaria, aspecto regulado en el artículo 17, párrafo 4 de los Estatutos, al disponer que la convocatoria contendrá el respectivo orden del día, así como bases y Lineamientos para su desarrollo, aprobadas por el órgano convocante, y será comunicada a los militantes del Partido a través de los estrados del Comité Ejecutivo Nacional, en los órganos de difusión del Partido, así como en su portal electrónico, y en los estrados de los Comités Estatales y Municipales.

Como puede apreciarse de las actuaciones señaladas, los términos de la convocatoria a la XVIII Asamblea Nacional Extraordinaria fueron aprobados por la Comisión Permanente del Consejo Nacional, en el ejercicio de sus atribuciones estatutarias, el diecinueve de agosto de dos mil quince, en tanto que la suscripción de la misma ocurrió el tres de septiembre del mismo año por el Presidente y el Secretario General de Comité Ejecutivo Nacional, por lo cual medió un lapso mayor a cuarenta y cinco días entre la fecha de aprobación y emisión de la convocatoria y la fecha de realización de la Asamblea. Asimismo, la convocatoria de cuenta fue publicada en los estrados electrónicos del partido, accesibles a través de su página web. Por su parte, las reglas para la instalación y realización de la XVIII Asamblea Nacional Extraordinaria fueron emitidas por la Comisión Permanente, en los términos estatutarios.

De ahí que se estime que la emisión de la convocatoria a la XVIII Asamblea Nacional Extraordinaria se apejó a lo establecido en el artículo 19, párrafos 1 al 3 de los Estatutos Generales.

b) Convocatoria y reglas para el proceso de consulta para la reforma estatutaria.

Mediante el documento identificado con la clave SG/210/2015, de ocho de octubre de dos mil quince, firmado por el Secretario General del Comité Ejecutivo Nacional del Partido Acción Nacional, se comunicó a los militantes y órganos de dirección del partido las providencias que tomó el Presidente del referido órgano directivo, con sustento en el artículo 47, inciso j) de los Estatutos Generales, consistentes en convocar a los órganos estatales, regional, municipales, delegacionales y a los miembros activos del Partido Acción Nacional a participar en el proceso de consulta para la reforma estatutaria. Dicha convocatoria fue publicada el ocho de octubre de dos mil quince en los estrados físicos y electrónicos del Comité Ejecutivo Nacional, según consta en la cédula de publicación de la misma fecha, suscrita por el Secretario General del órgano de dirección indicado. Las bases de dicha convocatoria, son del tenor siguiente:

“(…) Sentado lo anterior, se

CONVOCA

A los órganos estatales, regional, municipales, delegacionales y a los miembros activos del Partido Acción Nacional a participar en el proceso de consulta para la reforma estatutaria, bajo las siguientes:

BASES**I. De los temas.-**

Las opiniones de los miembros activos, así como las aportaciones de los Órganos Estatales, Regional, Municipales y Delegacionales, deberán estar orientados al documento emitido por la Fundación Rafael Preciado Hernández, A.C., quien colaboró con el estudio del procedimiento sancionador ordinario citado en párrafos anteriores.

II. Del periodo de las consultas.-

Las reuniones de consulta convocadas para conocer las opiniones de los miembros activos, así como las aportaciones de los Órganos Estatales y Municipales deberán tener verificativo en un periodo del 8 de octubre de 2015 al 31 de octubre de 2015.

Sobre esta base, la Comisión de Evaluación y Mejora de la Reforma Estatutaria, la Fundación Rafael Preciado Hernández, A.C. y el Comité Ejecutivo Nacional, redactarán el proyecto de reforma de Estatutos que someterá a la Comisión Permanente o el Consejo Nacional, tomando en cuenta las opiniones de los miembros activos así como las aportaciones de los órganos estatales y municipales, para presentarlo a la XVII Asamblea Nacional Extraordinaria.

III. De las opiniones de los miembros activos.

Los miembros activos podrán enviar sus opiniones a la Comisión de Evaluación y Mejora de la Reforma Estatutaria, en archivo electrónico adjunto a la dirección electrónica reformaEstatutos2015@cen.pan.org.mx, dentro del plazo establecido en el numeral anterior.

No obstante, cabe precisar que las opiniones también podrán ser presentadas por escrito, en sus órganos directivos municipales o en las reuniones de consulta municipales que se convoquen para tal efecto, las cuales deberán ser remitidas de manera inmediata al Órgano Estatal, para que éste a su vez; las envíe sin dilación alguna en formato electrónico a la Comisión citada en el párrafo inmediato anterior.

IV. De las aportaciones de los órganos estatales y municipales del Partido.

Las aportaciones realizadas por los Órganos Estatales y Municipales deberán enviarse a la Comisión Redactora de la Reforma Estatutaria en formato electrónico adjunto a la dirección de correo electrónico reformaEstatutos2015@cen.pan.org.mx dentro del plazo establecido dentro de las presentes Bases.

V. Disposiciones generales.-

Para el análisis y discusión que deberán emplearse en las consultas, será enviado a los Comité Directivos Estatales la siguiente documentación:

- Modelo de Convocatoria;
- Modelo de Acta;
- Instructivo;
- Cuestionario; y
- Formato electrónico para resultados.

Para efecto de la coordinación, seguimiento y procesamiento de las opiniones realizadas por los miembros activos, quedan encargados de su ejecución la Comisión de Evaluación y Mejora de la Reforma Estatutaria, la Fundación Rafael Preciado Hernández A.C. y el Comité Ejecutivo Nacional.

Los Órganos Directivos Estatales y Municipales deberán coadyuvar con los órganos citados en el párrafo inmediato anterior para la realización de sus funciones.

La Comisión de Evaluación y Mejora de la Reforma Estatutaria en coordinación con el Comité Ejecutivo Nacional, tendrán la facultad de resolver cualquier asunto no previsto en las presentes bases.

(...)"

Como puede advertirse, la operación del proceso de consulta a la militancia y a los órganos de dirección estatales y municipales del Partido Acción Nacional, con miras a construir el proyecto de reforma a los Estatutos Generales, se encontró regulado a través de la convocatoria emitida por el Presidente del Comité Ejecutivo Nacional, en el ejercicio de la atribución que el confiere el artículo 47, párrafo 1, inciso j) de los Estatutos Generales, para tomar las providencias que juzgue convenientes para el Partido, en casos urgentes y cuando no sea posible convocar al órgano respectivo, debiendo informar de ellas a la Comisión Permanente en la primera oportunidad. Situación que en la especie se encuentra justificada, dada la urgencia que implicó iniciar el procedimiento de reformas estatutarias dentro del plazo de sesenta días otorgado por este Consejo General.

Entre otros aspectos, dicha convocatoria prevé que la Comisión de Evaluación y Mejora de la Reforma Estatutaria, la Fundación Rafael Preciado Hernández, A.C. y el Comité Ejecutivo Nacional tendrán a su cargo la coordinación, seguimiento y procesamiento de las opiniones realizadas por los afiliados, así como la redacción del proyecto de reforma de Estatutos que someterá a la Comisión Permanente o el Consejo Nacional, tomando en cuenta las opiniones de los militantes así como las aportaciones de los órganos estatales y municipales. Del mismo modo, establece el periodo de las reuniones de consulta, del ocho al treinta y uno de octubre de dos mil quince; los mecanismos para recabar las opiniones de los militantes, siendo éstos el envío de correo electrónico a la cuenta oficial de la Comisión de Evaluación y Mejora así como la presentación de opiniones por escrito; el envío de aportaciones de los órganos estatales y municipales del partido a la Comisión Redactora de la Reforma Estatutaria, por correo electrónico; así como los documentos a emplearse por los Comités Directivos Estatales en las reuniones de consulta, destacadamente el cuestionario para recabar las opiniones de los militantes.

En este sentido, las providencias adoptadas por el Presidente del Comité Ejecutivo Nacional del Partido Acción Nacional para implementar el proceso de consulta a los militantes y órganos partidistas locales se ajustaron al marco estatutario aplicable, en tanto el artículo 19, párrafo 4, inciso a) no expresa un procedimiento específico para realizar las reuniones de consulta ni recabar las opiniones. Por la misma razón, el empleo de cualquiera de los mecanismos regulados en la convocatoria señalada, para recabar las opiniones de los afiliados y de quienes integran los órganos estatales y municipales del Partido Acción Nacional, tienen validez como instrumentos para coadyuvar en la construcción de la propuesta de reforma estatutaria.

c) Realización de consulta a los militantes y órganos estatales y municipales.

Acorde con la convocatoria contenida en el documento identificado con la clave SG/210/2015, las reuniones de consulta se realizaron del ocho al treinta y uno de octubre de dos mil quince.

Ahora bien, para acreditar la realización de los foros de consulta, el Partido Acción Nacional presentó diversos elementos de convicción, certificados por el Secretario General del Comité Ejecutivo Nacional, entre los que se encuentran; la impresión de la página web del partido del registro en línea para la asistencia de afiliados; la impresión en línea de la convocatoria, publicada para cada entidad federativa, que incluye orden del día y lugar, fecha y hora para su realización, impresiones fotográficas de la realización de dichos foros, y una impresión con un listado de diversos correos electrónicos, referentes al envío de la convocatoria mencionada. De los elementos de convicción mencionados se corrobora la celebración de nueve foros regionales organizados por la Fundación Rafael Preciado Hernández, A.C., en coordinación con el Comité Ejecutivo Nacional, en los estados de Aguascalientes el catorce de octubre; Baja California el diecisiete de octubre, Durango el veintisiete de octubre, Oaxaca el nueve de octubre, Puebla el veintitrés de octubre, Sinaloa el veintinueve de octubre, Tamaulipas el doce de octubre, Veracruz el veinte de octubre y Zacatecas el tres de noviembre, todos de dos mil quince. El orden del día en todas las convocatorias consistió en el registro de afiliados, bienvenida, propósito del foro, mensaje de un dirigente, presentación de la metodología del foro, aplicación del formato de consulta y clausura.

Según se establece en el denominado "Informe de la Consulta Estatutaria Partido Acción Nacional 2015", del ocho al treinta y uno de octubre de dos mil quince, también se consultó a los órganos estatales y municipales del partido en veinticuatro entidades federativas, siendo éstas Nuevo León, Coahuila, Chihuahua, Campeche, Quintana Roo, Yucatán, Morelos, Guerrero, Estado de México, Tlaxcala, Tabasco, Chiapas, Michoacán, Colima, Jalisco, Nayarit, Guanajuato, Querétaro, Zacatecas, San Luis Potosí, Baja California Sur, Sonora, Hidalgo y Distrito Federal.

Las opiniones fueron recabadas, en su mayoría, a través de la aplicación de un cuestionario o encuesta que sistematiza los principales temas que ordenó modificar este Instituto mediante la resolución INE/CG/406/2015, emitida en el procedimiento sancionador ordinario con número de expediente UT/SCG/Q/CG/50/INE/97/PEF/5/2014.

El cuestionario para recabar las opiniones versó sobre los planteamientos siguientes:

“PREGUNTAS GENERALES

1. *¿Qué propones para que Acción Nacional siga siendo el mejor partido de México?*
2. *¿Qué propones para que el PAN sea un partido más cercano a los ciudadanos?*
3. *¿Qué propones para que el PAN sea más competitivo y gane más elecciones?*
4. *¿Qué agenda debe impulsar el PAN para las próximas elecciones federales?*

GÉNERO

5. *¿Qué propones para que el PAN cuente con mayor y mejor inclusión de mujeres en la participación política?*

ÓRGANOS INTERNOS DEL PARTIDO Y JUSTICIA INTRAPARTIDARIA.

6. *¿Cómo se mejoraría el reconocimiento y defensa de los derechos de los militantes?*
7. *¿Cómo se mejoraría la organización de la elección de los órganos internos del partido?*
8. *En qué casos consideras que el INE debe organizar los procesos internos de elección de dirigentes y candidatos*
 - (a) *Cuando por causa de premura o de conflictos internos sea imposible la organización.*
 - (b) *Cuando exista acuerdo por parte de la Comisión Permanente Nacional y la Comisión Permanente Estatal; o*
 - (c) *Exista alguna causa fortuita o de fuerza mayor que amerite la organización a cargo de la autoridad electoral.*

(d) *Otra _____.*

9. *Qué propones para mejorar la justicia intrapartidaria*

- (a) *La creación de un órgano de mediación de conflictos internos.*
- (b) *Normatividad que defina con claridad los plazos y formalidades del procedimiento.*
- (c) *Otra _____.*

11. *¿Cómo mejorar el sistema de afiliación del partido?*

TRANSPARENCIA Y PROTECCIÓN DE DATOS PERSONALES

12. *¿Qué propones para que el partido cuente con un sistema anticorrupción que permita vigilar y castigar la conducta de militantes, dirigentes y funcionarios públicos de gobiernos panistas?*
13. *¿Qué medidas debemos tomar para la protección de datos personales?*
14. *En qué temas consideras que el PAN debe ser más transparente.*

- (a) *Rendición de cuentas.*
- (b) *Afiliación.*
- (c) *Otra _____.*

15. *¿Qué órganos consideras que debe tener el PAN, para cumplir con sus obligaciones de transparencia?*

DEL FINANCIAMIENTO PARTIDISTA

16. *¿Consideras que los militantes deben aportar cuotas obligatorias al Partido?*
17. *En caso de considerar que sí, ¿Cuánto?”*

En cuanto al número de cuestionarios aplicados que se acreditan, el Partido Acción Nacional entregó a este Instituto un total de siete mil treinta y seis (7,036) cuestionarios contestados cuyas preguntas corresponden a las transcritas, distribuidos en treinta entidades federativas, como se precisa en el cuadro siguiente:

NÚM.	ESTADO	CUESTIONARIOS APLICADOS
1	AGUASCALIENTES	146
2	BAJA CALIFORNIA	139
3	BAJA CALIFORNIA SUR	41
4	CAMPECHE	21
5	COAHUILA	473
6	COLIMA	97
7	CHIAPAS	50
8	DISTRITO FEDERAL	46
9	DURANGO	112
10	GUANAJUATO	239
11	HIDALGO	118
12	JALISCO	1,225
13	MÉXICO	561
14	MICHOACÁN	133
15	MORELOS	356
16	NAYARIT	69
17	NUEVO LEÓN	597
18	OAXACA	168
19	PUEBLA	122
20	QUERÉTARO	384
21	QUINTANA ROO	219
22	SAN LUÍS POTOSÍ	39
23	SINALOA	88
24	SONORA	931
25	TABASCO	64
26	TAMAULIPAS	95
27	TLAXCALA	18
28	VERACRUZ	99
29	YUCATÁN	79
30	ZACATECAS	307
	TOTAL	7,036

d) Metodología para la redacción del proyecto de reforma a los Estatutos Generales.

Ahora bien, en relación con la metodología aplicada para la redacción del proyecto de reforma a los Estatutos Generales, a cargo de la Comisión de Evaluación y Mejora de la Reforma Estatutaria, la Fundación Rafael Preciado Hernández, A.C. y el Comité Ejecutivo Nacional, el "Informe de la Consulta Estatutaria Partido Acción Nacional 2015", destaca lo siguiente:

“METODOLOGÍA DE REDACCIÓN DE PROYECTO DE ESTATUTOS.

Los trabajos realizados por la Comisión consistieron en la revisión y análisis de la siguiente información:

- *Revisión Jurídica de los Estatutos Aprobados por la XVII Asamblea Nacional Extraordinaria y Reglamentos derivados de estos.*
- *Análisis jurídico de las observaciones del INE relacionadas con la adecuación estatutaria de la reforma político electoral de 2014.*
- *Integración del documento que incluye:*
 - ✓ *El análisis técnico del área jurídica del CEN*
 - ✓ *Integración y sistematización de las propuestas generadas en la consulta a las instancias estatales y municipales, los foros realizados y lo recabado en la página web.*
- *Elaboración del primer anteproyecto para revisión de la Comisión de Evaluación y Mejora.*

Elaboración del Proyecto de Reforma, para su aprobación de la Comisión Permanente y/o Consejo Nacional.”

De lo cual se sigue que en la construcción de la propuesta de reforma estatutaria, la Comisión de Evaluación y Mejora siguió una serie de pasos orientados a considerar, entre otros aspectos, lo ordenado por el Instituto Nacional Electoral para formular las modificaciones así como las respuestas generadas en el proceso de consulta a la militancia y órganos internos del partido, a partir de su integración y sistematización.

e) Aprobación del proyecto de modificaciones por la Comisión Permanente del Consejo Nacional para su remisión a la XVIII Asamblea Nacional Extraordinaria.

Una vez sistematizados los resultados de los cuestionarios levantados e integrado el proyecto de reforma a los Estatutos Generales, el Secretario General del Comité Ejecutivo Nacional convocó a sesión ordinaria de la Comisión Permanente Nacional, realizada el cuatro de noviembre de dos mil quince para tratar, entre otros puntos, el relativo a la discusión y, en su caso, aprobación del proyecto de Dictamen con la reforma estatutaria. En este punto el órgano directivo que nos ocupa aprobó, por mayoría de votos de los comisionados presentes, el proyecto de reforma a los Estatutos Generales, que tomó en consideración el resultado de la sistematización de las opiniones vertidas por los militantes durante el periodo de consulta.

f) Comunicación de la convocatoria y el proyecto de reforma de los Estatutos Generales a los delegados numerarios de la XVIII Asamblea Nacional Extraordinaria.

De acuerdo con los elementos de convicción exhibidos por el Partido Acción Nacional se acredita que el proyecto de reforma a los Estatutos Generales, aprobados por la Comisión Permanente Nacional en sesión de cuatro de noviembre de dos mil quince, fue publicado y comunicado a los delegados numerarios de la XVIII Asamblea Nacional Extraordinaria. Ello, pues el partido político presentó copia certificada por el Secretario General del Comité Ejecutivo Nacional de los documentos siguientes: impresión en línea desde el sitio en Internet del Partido Acción Nacional de la convocatoria a dicha Asamblea, de tres de septiembre de dos mil quince; impresión en línea desde el sitio web del instituto político de los estrados electrónicos, de tres de septiembre de dos mil quince, con un enlace para descargar la convocatoria y los Lineamientos de la XVIII Asamblea Nacional Extraordinaria; impresión en línea desde la misma dirección electrónica de un listado de convocatorias para realizar diversos actos partidistas, entre ellos, la convocatoria y Lineamientos de la XVIII Asamblea Nacional Extraordinaria; la impresión del envío de un correo electrónico desde la cuenta identificada como “Partido Acción Nacional” a la cuenta identificada como “Gustavo Alberto Baez Leos”, cuyo texto indica que se somete a consideración de los delegados numerarios electos para la XVIII Asamblea Nacional Extraordinaria, el proyecto de reforma de Estatutos y lineamiento para el trámite de las reservas, y la indicación de los vínculos electrónicos para ver dichos documentos; así como la impresión en pantalla referente un listado de nombres de delegados numerarios a quienes se envió un correo electrónico identificado con el asunto “proyecto de Reforma de Estatutos y Lineamientos”. Adicionalmente, en el “Informe de la Consulta Estatutaria Partido Acción Nacional 2015” se indica que el envío del proyecto de reforma estatutaria se realiza el cinco de noviembre de dos mil quince.

g) Realización de la XVIII Asamblea Nacional Extraordinaria.

El veintiuno de noviembre de dos mil quince se llevó a cabo en el Distrito Federal la XVIII Asamblea Nacional Extraordinaria del Partido Acción Nacional, convocada con la finalidad de aprobar la reforma a sus Estatutos Generales. De la revisión a la documentación exhibida por dicho instituto político se constata el cumplimiento de las formalidades estatutarias y reglamentarias para la convocatoria e instalación de la XVIII Asamblea Nacional Extraordinaria, así como para la votación y aprobación del proyecto de Dictamen de la reforma a los Estatutos Generales.

Tal es así, por lo que hace a la convocatoria, por los motivos manifestados en inciso a) del presente apartado, por lo cual se acredita el cumplimiento de lo previsto en el artículo 19, párrafos 1 y 2 de los Estatutos Generales.

En cuanto a las formalidades para la instalación de la Asamblea Nacional Extraordinaria, de la valoración de las copias certificadas por el Secretario General del Comité Ejecutivo Nacional del listado de nombres de los delegados numerarios acreditados, concatenado con los talones de asistencia con el nombre, cargo y firma de cada uno de ellos, se constata la asistencia de tres mil setecientos veintiocho (3,728) de un total de cinco mil seiscientos cincuenta y un (5,651) delegados acreditados a la XVIII Asamblea Nacional Extraordinaria, la asistencia de treinta delegaciones estatales, como se detalla en la tabla del considerando 15, inciso e) de esta Resolución. En consecuencia, se cumple con lo establecido en el artículo 22 de los "Reglamentos para la integración y desarrollo de XVIII Asamblea Nacional Extraordinaria del Partido Acción Nacional a celebrar el 21 de noviembre de 2015".

Tocante a la votación del proyecto de Dictamen de reforma estatutaria, en términos de la copia certificada del acta de la XVIII Asamblea Nacional Extraordinaria, se acredita que el mismo fue aprobado, en lo general, por más de dos terceras partes de las delegadas y delegados presentes. Asimismo, algunos integrantes de la Asamblea formularon reservas a diversos artículos del proyecto de Estatutos Generales, en cuyo caso, se sometió a consideración del máximo órgano de decisión del Partido Acción Nacional la pertinencia de discusión y aprobación de cada una de las reservas, algunas de las cuales fueron aprobadas, al menos por las dos terceras partes de las y los delegados presentes. Por tales motivos, la aprobación de las modificaciones a los Estatutos Generales se sujetaron al quórum de votación favorable de dos terceras partes de los delegados numerarios registrados, en términos del artículo 129 de los Estatutos Generales vigentes.

Por lo expuesto en el presente apartado, este Consejo General estima que los actos llevados a cabo por el Partido Acción Nacional para efectuar la consulta a los afiliados y a los órganos de dirección estatales y municipales, así como la realización de la XVIII Asamblea Nacional Extraordinaria, se encuentran apegados al marco estatutario y reglamentario aplicables.

Agravio infundado.

Considerando lo asentado con anterioridad, por lo que hace al planteamiento del actor, sobre que no se convocaron reuniones de consulta en todos los Estados de la República donde el Partido Acción Nacional tiene militancia, sino que solamente se convocaron en ocho entidades federativas, si bien fueron convocados y realizados foros de consulta en nueve Estados, se constató que la aplicación de los cuestionarios con el objetivo de recabar las opiniones de los militantes para integrar la propuesta de reforma abarcó treinta entidades. De ello se infiere que los foros regionales fueron uno de los mecanismos utilizados para recabar opiniones, pero no el único, lo cual es congruente con el hecho de que en la convocatoria para realizar la consulta se haya ordenado remitir a los Comités Directivos Estatales, entre otros documentos, cuestionarios sobre los principales temas que debían reformarse por mandato de esta autoridad electoral. Es decir, la realización parcial de los foros no limitó el levantamiento de cuestionarios en todos los Estados, de donde emana el sustento de la consulta a los afiliados.

Ahora bien, respecto al motivo de inconformidad consistente en que el proyecto de reforma de Estatutos Generales aprobado por la Comisión Permanente Nacional, puesto a consideración de la XVIII Asamblea Nacional Extraordinaria, contiene temas que no fueron consultados a la militancia y que exceden el mandato del Instituto Nacional Electoral, lo infundado del agravio radica en los motivos siguientes.

El mecanismo previsto en el artículo 19, párrafo 4, inciso a) de los Estatutos Generales, para realizar una consulta a la militancia y órganos locales del partido sobre los temas estatutarios a modificar se concibe como la fuente primaria de la generación del proyecto de reforma, que a la postre, una vez integrado con todas las aportaciones posibles, debe someterse a consideración de la Comisión Permanente o del Consejo Nacional, y posteriormente de la Asamblea Nacional Extraordinaria, siendo ésta la autoridad competente para decidir en definitiva sobre las modificaciones. Esto significa que las opiniones de los militantes y órganos directivos locales vertidas en la consulta no son

limitativas para la integración del proyecto, pues sirven de parámetro a los órganos que tienen la atribución estatutaria de integrar, proyectar o aprobar las modificaciones propuestas. Así las cosas, el proyecto que elabore la Comisión o el Consejo nacionales no puede omitir sistematizar y tomar en cuenta las opiniones sometidas a consulta, pero su elaboración tampoco se encuentra restringida a ellas, pues en el proceso de construcción de la propuesta de modificación es válido que adicionalmente considere las aportaciones que realicen los propios integrantes de dichos órganos. Esto es así, pues el proceso democrático que pretende lograr la consulta exige que se escuchen y tomen en cuenta todas las voces posibles.

Por otro lado, contrario a lo afirmado por el actor, las modificaciones aprobadas por la XVIII Asamblea Nacional Extraordinaria no rebasaron el mandato de este Instituto, sino que válidamente el Partido Acción Nacional decidió aprobar modificaciones adicionales, en ejercicio de su libertad de autoorganización. Tal es así, pues este Consejo General en la resolución INE/CG/406/2015, emitida en el procedimiento sancionador ordinario UT/SCG/Q/CG/50/INE/97/PEF/5/2014, ordenó al Partido Acción Nacional adecuar sus documentos básicos al marco jurídico electoral vigente, esto es, a las disposiciones aplicables de la Ley General de Partidos Políticos, que regulan los elementos mínimos que deben contener la declaración de principios, el programa de acción y sus Estatutos. En este sentido la orden de modificar los documentos básicos implica que las modificaciones no pueden ser menores al mandato de esta autoridad, pero de ninguna manera eso puede implicar que esté vedado al instituto político incluir las modificaciones adicionales, en este caso estatutarias, que estime pertinentes para regular su organización y funcionamiento, siempre que dichas reformas se ajusten a la Constitución General de la República y a la Ley General de Partidos Políticos.

Lo anterior encuentra sustento en el artículo 36, párrafo 1 de la Ley General de Partidos Políticos al ordenar que para la declaratoria de procedencia constitucional y legal de los documentos básicos de los partidos políticos, el Consejo General del Instituto Nacional Electoral atenderá el derecho de los institutos políticos para dictar las normas y procedimientos de organización que les permitan funcionar de acuerdo con sus fines. En el mismo tenor se ha pronunciado la Tesis con clave VIII/2005, de rubro “ESTATUTOS DE LOS PARTIDOS POLÍTICOS. EL CONTROL DE SU CONSTITUCIONALIDAD Y LEGALIDAD DEBE ARMONIZAR EL DERECHO DE ASOCIACIÓN DE LOS CIUDADANOS Y LA LIBERTAD DE AUTOORGANIZACIÓN DE LOS INSTITUTOS POLÍTICOS”, sustentada por la Sala Superior.

En el caso, la resolución INE/CG/406/2015 de este Consejo General, que mandató al Partido Acción Nacional adecuar sus normas internas a la Ley General de Partidos Políticos, a foja 58, también reconoce el derecho de los partidos políticos para normar su vida interna, entre otros supuestos, a través de la modificación a sus Estatutos, inclusive en situaciones extraordinarias como es la modificación estatutaria vía una resolución de la autoridad electoral:

“(…) los partidos políticos gozan de capacidad para auto-organizarse y auto-regularse, en tanto se les ha conferido la atribución de darse sus normas internas, y libertad para regular entre otros aspectos, sus principios ideológicos; su programas de acción, gobierno, legislativo, plataforma política y la forma en que han de materializarlos en la realidad; su estructura partidaria –órganos centrales, estatales y municipales-; las reglas democráticas para acceder a los cargos de dirección, sus facultades, la duración en los cargos; los mecanismos para el control de la legalidad partidaria de todos y cada uno de los actos y resoluciones de las instancias partidarias - medios de defensa internos-los derechos y obligaciones de los afiliados y militantes; los procedimientos democráticos para elegir a los candidatos, el régimen disciplinario etcétera.

Entre esas normas, también tienen libertad para normar lo relativo a la modificación de los Estatutos y demás normas que rigen su vida interna, previendo los órganos de dirección o dirigencia encargados de cumplir con esa encomienda, así como los mecanismos y plazos para ello, aun en situaciones extraordinarias.

(…)”

En congruencia con ello, en el punto Sexto de la resolución indicada este Órgano Superior de Dirección mandató al Partido Acción Nacional a que dentro de los sesenta días hábiles siguientes a la conclusión del Proceso Electoral Federal, sometiera a consideración de la autoridad electoral la normativa partidista que considere procedente, para su verificación y análisis respecto del apego a la reforma constitucional y legal electoral. Es decir, se mandató al partido a valorar en libertad de autoorganización las normas internas que debía modificar, de lo que se infiere que no solamente aquellas señaladas en la propia resolución.

Por las mismas razones, deviene infundado el argumento del justiciable en el sentido de que el cuestionario aplicado durante la consulta a la militancia sólo comprendió diecisiete preguntas hechas a raíz de las observaciones formuladas por el Instituto Nacional Electoral, en tanto que el proyecto de reforma estatutaria presentado a la XVIII Asamblea Nacional Extraordinaria contiene temas adicionales que no fueron consultados.

En mérito de lo anterior, atento a que está demostrado que el proceso de consulta a los militantes y a los órganos estatales y municipales del Partido Acción Nacional así como la realización de la XVIII Asamblea Nacional Extraordinaria se apegaron a lo previsto en artículo 19, párrafos 1 al 4 de los Estatutos Generales, es válida la aprobación de las modificaciones estatutarias.

E. Omisión de proponer un órgano de decisión colegiada democráticamente integrado, responsable de la organización de los procesos para la integración de los órganos internos del partido y la selección de candidatos a cargos de elección popular.

Síntesis del agravio. El promovente plantea en el agravio segundo de su demanda, esencialmente, que el proyecto de reforma a los Estatutos Generales violenta el artículo 43, párrafo 1, inciso d) de la Ley General de Partidos Políticos, toda vez que no propuso crear un solo órgano de decisión colegiada democráticamente integrado, de carácter permanente, responsable de la organización de los procesos para la integración de los órganos internos del partido político y para la selección de candidatos a cargos de elección popular, que sea independiente, imparcial y objetivo. Sustenta su agravio, principalmente en las consideraciones que se citan a continuación:

1. En los documentos básicos de los partidos políticos se debe prever un solo órgano responsable de los procedimientos de selección de candidatos e integración de los comités ejecutivos nacional, estatales y municipales y demás que requieran métodos electivos democráticos.
2. Dicho órgano interno electoral debe ser de carácter permanente, para dar cumplimiento constante a los derechos político-electorales de sus militantes, pues de lo contrario, al ser integrado para cada proceso electivo, su actuación carecerá de certeza, objetividad, imparcialidad e independencia, al constituir órganos designados con sesgos subjetivos dependiendo del tipo de elección a realizarse.

Pronunciamiento de fondo.

A juicio de esta autoridad electoral, el agravio hecho valer por el actor es **infundado**, por las razones siguientes.

Por lo que se refiere al agravio relativo a la previsión de un solo órgano responsable de los procedimientos electivos del partido, el artículo 43, párrafo 1, inciso d) de la Ley General de Partidos Políticos ordena que los Estatutos de los partidos políticos prevean entre sus órganos internos, cuando menos, un órgano de decisión colegiada, democráticamente integrado, responsable de la organización de los procesos para la integración de los órganos internos del partido político y para la selección de candidatos a cargos de elección popular.

Por su parte, el artículo 23, párrafo 1, inciso c) de la Ley General de Partidos Políticos otorga a los partidos políticos el derecho de gozar de facultades para regular su vida interna y determinar su organización interior y los procedimientos correspondientes. Asimismo, como se ha expresado, con base en la libertad autoorganizativa de los institutos políticos, éstos tienen la potestad de configurar su organización interna a través de la creación de instancias competentes para atender las funciones y fines que constitucional y legalmente corresponde a los partidos políticos.

En esa virtud, los Estatutos Generales modificados disponen en su artículo 31, inciso l) que es facultad del Consejo Nacional organizar el proceso interno de elección del Comité Ejecutivo Nacional y de los Comités Directivos Estatales, así como de selección de candidatos a cargos de elección popular, para lo cual, se apoyará de los órganos a los que los propios Estatutos se refieren.

A su vez el artículo 38, fracción XIV de los Estatutos Generales modificados establece que la Comisión Permanente será la responsable de la organización de los procesos para la integración de los órganos internos del partido estatales y municipales, y para ello establecerá las directrices y podrá auxiliarse de los Comités Directivos Municipales, Comités Directivos Estatales, Comisiones Permanentes Estatales, así como, de la Comisión Organizadora Electoral, en los términos precisados en los Reglamentos respectivos.

A la luz de ese marco normativo interno, la Comisión Organizadora Electoral está regida, entre otros, por los artículos 107, 108 y 109 de los Estatutos Generales modificados, que establecen:

“Artículo 107

1. *La Comisión Organizadora Electoral tendrá autonomía técnica y de gestión para supervisar y calificar la preparación, conducción y organización de los procesos de selección de candidatos a nivel federal, estatal y municipal, que se realicen con los métodos de votación por militantes y elección abierta.*

Artículo 108

1. La Comisión Organizadora Electoral tendrá las siguientes facultades:

a) Emitir la convocatoria y normas complementarias para los procesos de selección de candidatos que le corresponden conducir.

b) Supervisar la correcta y oportuna realización, en dichos procesos de selección de candidatos de lo siguiente:

I) La revisión del cumplimiento de requisitos para los efectos de los procesos internos de selección de candidatos;

II) La revisión y observaciones al listado nominal de electores, para cada proceso de selección de candidatos a cargos de elección popular;

III) La participación de los militantes del Partido y de los ciudadanos, en los procesos internos de selección de candidatos a cargos de elección popular;

IV) El diseño y la implementación de los planes de capacitación de los comisionados y funcionarios de los centros de votación;

V) La organización de las jornadas de votación; y

VI) La realización del cómputo de resultados;

c) Aprobar los registros de los precandidatos.

d) Calificar la validez de los procesos de selección y formular la declaratoria de candidato electo.

e) Las demás que el Reglamento determine.

Artículo 109

1. La Comisión Organizadora Electoral se integrará por tres comisionados o comisionadas nacionales de los cuales no podrá haber más de dos de un mismo género, electos por la Comisión Permanente Nacional por el voto de las dos terceras partes de los presentes, a propuesta del Presidente Nacional.”

De una interpretación sistemática de los artículos 31, inciso I) y 38, fracción XIV de los Estatutos Generales modificados y acorde con la libertad de autoorganización de los partidos políticos, este Consejo General estima que la facultad conferida al Consejo Nacional de organizar el proceso interno de elección del Comité Ejecutivo Nacional y de los Comités Directivos Estatales, así como de selección de candidatos a cargos de elección popular se encuentra apegada a derecho, en virtud de que reúne las características exigidas por la ley, como se constata enseguida:

Por su propia naturaleza e integración, el Consejo Nacional es un órgano de decisión colegiada, según se infiere de los artículos 28 y 33 de los Estatutos Generales modificados, mismos que disponen:

“Artículo 28

El Consejo Nacional estará integrado por los siguientes militantes:

La o el Presidente y la o el Secretario General del Comité Ejecutivo Nacional;

Las o los ex Presidentes del Comité Ejecutivo Nacional;

La o el Presidente y Ex Presidentes de la República;

Las o los Gobernadores de los Estados;

La o el Tesorero Nacional;

Las o los Presidentes de los Comités Directivos Estatales, durante su encargo;

Las o los Coordinadores de los Grupos Parlamentarios Federales;

La o el Coordinador Nacional de los Diputados Locales;

La o el Coordinador Nacional de Ayuntamientos;

La o el Coordinador Nacional de Síndicos y Regidores;

Las o los militantes del Partido que hayan sido Consejeros Nacionales por 20 años o más;

La titular de la Secretaría de Promoción Política de la Mujer del Comité Ejecutivo Nacional;

La o el titular de la Secretaría de Acción Juvenil del Comité Ejecutivo Nacional;

Doscientos setenta Consejeros Nacionales electos en las Asambleas Estatales y ratificados por la Asamblea Nacional, de los cuales el cincuenta por ciento serán de género distinto; y

Treinta Consejeros Electos, propuestos por la Comisión Permanente, de los cuales al menos el cuarenta por ciento serán de género distinto.

Artículo 33

1. El Consejo Nacional funcionará válidamente con la asistencia de la mayoría de sus miembros, siempre que estén representadas cuando menos dos terceras partes de las entidades federativas en que funcionen Comités Directivos Estatales.

2. Las determinaciones se tomarán por mayoría de votos de los concurrentes. Para la remoción del Presidente se requerirán las dos terceras partes de los votos computables. Para la elección o remoción de los integrantes de la Comisión Permanente se requerirá la mayoría absoluta de los votos computables.”

Asimismo, el Consejo Nacional tienen el atributo de ser un órgano electo democráticamente, habida cuenta que sus integrantes son ratificados y, en su caso, revocados por determinación de la Asamblea Nacional Ordinaria del Partido Acción Nacional, órgano supremo del instituto político. Lo anterior, en términos del artículo 21, inciso a) de los Estatutos Generales modificados.

En lo relativo a la responsabilidad del Consejo Nacional para organizar los procesos para la integración de los órganos internos del partido político y para la selección de candidatos a cargos de elección popular, prevista en el artículo 31, inciso I) de la reforma a los Estatutos Generales, se estima apegada a la Ley General de Partidos Políticos, en razón de que conforme al derecho de autoorganización, el Partido Acción Nacional, determinó que el ejercicio de esta función para los dos tipos de elección interna se realizará a través de órganos auxiliares.

En este orden, la Comisión Permanente Nacional será responsable de organizar, en apoyo al Consejo Nacional, los procesos para la integración de los órganos internos del partido, a nivel estatal y municipal, y para lograr este cometido, a su vez podrá auxiliarse de los Comités Directivos Municipales, Comités Directivos Estatales, Comisiones Permanentes Estatales, así como de la Comisión Organizadora Electoral.

Por su parte, a la Comisión Organizadora Electoral, también en auxilio del Consejo Nacional, corresponde supervisar y calificar la preparación, conducción y organización de los procesos de selección de candidatos a nivel federal, estatal y municipal, que se realicen con los métodos de votación por militantes y elección abierta.

Ahora bien, la configuración del Consejo Nacional como el órgano responsable de organizar las elecciones internas, a través de diversos órganos auxiliares, para la ejecución de los procedimientos correspondientes, corresponde a un solo órgano encargado de la función electoral, pues de una apreciación gramatical de los artículos precisados de los Estatutos, a la luz del artículo 43, párrafo 1, inciso d) de la Ley General de Partidos Políticos, podría en un primer momento concluirse que son varios los órganos encargados de organizar los procesos electivos internos, no obstante lo cierto es que el diseño adoptado por el Partido Acción Nacional es compatible con el mandato legal, pues la responsabilidad de organizar dichos procesos recae en el Consejo Nacional, ya que la actuación de los demás órganos citados será en apoyo a éste, y no de manera aislada.

Por otra parte, por lo que hace al argumento del actor relativo a que los órganos facultados para organizar los procesos internos de renovación de dirigencias y dirigentes son transitorios al ser designados por la Comisión Permanente ex profeso para cada proceso electivo, debiendo ser permanentes y democráticamente integrados, lo cual a su juicio conculca el artículo 43, párrafo 1, inciso d) de la Ley General de Partidos Políticos, esta autoridad considera que no se configura tal contravención, primordialmente porque el Consejo Nacional, responsable de organizar los procesos de elección internos, es un órgano de carácter permanente.

Asimismo, por lo que hace a los órganos de apoyo al Consejo Nacional, la Comisión Permanente Nacional también es un órgano permanente, al igual que sus órganos auxiliares, esto es, los Comités Directivos Municipales, Comités Directivos Estatales, Comisiones Permanentes Estatales.

Por lo que corresponde a la Comisión Organizadora Electoral, si bien su integración está vinculada al proceso de elección interno donde participará, ello no entraña afectación a la Ley General de Partidos Políticos, pues no prevé la obligación de los partidos políticos para que el órgano u órganos encargados de la función electoral intrapartidista tengan que ser integrados de manera permanente, pues en todo caso, siempre habrá una renovación periódica de sus integrantes. En tal sentido, la frecuencia en la renovación del órgano, ya sea para cada proceso electivo, o bien para un tiempo determinado, por sí sola, no es una condición que comprometa la integración democrática ni el profesionalismo o la especialización de la función que desarrollarán. Menos aún, el tiempo de duración del cargo de dicho órgano puede afectar de una manera clara, la actuación de sus integrantes, de modo que comprometa la certeza, objetividad, imparcialidad e independencia en sus funciones, pues para ello, sería necesario acreditar por las vías legales conducente, en cada caso particular, la conculcación a tales principios rectores de la función electoral.

En consecuencia, deviene infundado el agravio hecho valer por el promovente.

F. Omisión de proponer un órgano de decisión colegiada democráticamente integrado, responsable de la impartición de justicia que sea independiente, imparcial, objetivo, uniinstancial, competente para resolver las controversias intrapartidistas relacionadas con los procesos electorales 2015-2016 así como para la elección de dirigencias.

En este apartado se analizarán, de manera sustantiva, los principales puntos de disenso planteados por el actor en los agravios identificados como Tercero, Cuarto, Séptimo y Noveno de su escrito de demanda, relacionados con diversos aspectos acerca de la configuración y funcionamiento del órgano de justicia interna, que estima se realizó en contravención a derechos consignados en la Constitución Política de los Estados Unidos Mexicanos y a las normas aplicables de la Ley General de Partidos Políticos.

Síntesis de agravios.

Los principales puntos de disenso planteados por el actor, tomando como base el proyecto de reforma de Estatutos sometido a consideración de la XVIII Asamblea Nacional Extraordinaria del Partido Acción Nacional, se pueden resumir de la manera siguiente:

1. El Comité Ejecutivo Nacional tiene la facultad de conocer y resolver de manera definitiva, sobre las controversias intrapartidistas que se susciten en los ámbitos estatal y municipal. Para el conocimiento del recurso de revisión, el Comité Ejecutivo Nacional se podrá auxiliar de la Comisión de Asuntos Internos, de dicho Comité, lo cual implica que pueda ser juez y parte en el conocimiento y resolución de asuntos. También podrá auxiliarse dicho Comité de los Comités Directivos Estatales y Municipales para conocer del recurso de revisión, los cuales a la vez pueden ser órganos responsables, situación que en ambos casos afecta la imparcialidad e independencia para en su actuación.
2. Dado que corresponde a la Comisión Permanente Nacional emitir las convocatorias y designar a las comisiones encargadas de los procesos de elección de dirigentes en tanto que, a juicio del actor, corresponde al Comité Ejecutivo Nacional, a través de la Comisión de Asuntos Internos, impartir justicia en dichos procesos, y al integrarse ambos colegiados por los mismos miembros, existe incompatibilidad para desarrollar ambas funciones, al convertirse en juez y parte.
3. La modificación de los Estatutos Generales no brinda certeza sobre cuál será el órgano competente para conocer y resolver las controversias al interior del partido, con motivo de los Procesos Electorales Locales en curso en trece Estados, pues conforme a las normas vigentes del Partido Acción Nacional se conformó e instaló la Comisión Jurisdiccional Electoral antes del inicio de esos procesos comiciales, siendo que tales normas sí prevén un periodo para su instalación un mes antes del inicio del Proceso Electoral correspondiente, en tanto que la Comisión de Justicia creada con la reforma estatutaria no tiene un plazo para su instalación.
4. El Partido Acción Nacional no cuenta con la reglamentación interna que sea compatible con los Estatutos Generales modificados, en particular con el Reglamento de Selección de Candidatos a Cargos de Elección Popular, a efecto de que la Comisión Jurisdiccional emita su resoluciones fundamentadas, motivadas y congruentes, lo cual vulnera el principio de seguridad jurídica.
5. No es constitucional reformar los Estatutos para eliminar a la Comisión Jurisdiccional ya iniciados los Procesos Electorales Locales 2015-2016, pues los transitorios de la reforma estatutaria omiten establecer que la Comisión Jurisdiccional terminaría de conocer los asuntos relacionados con dichos procesos comiciales y se renovarían terminados los mismos.

6. Las porciones modificadas de los Estatutos Generales que impactan o tienen aplicación en los procesos electorales iniciados implican una aplicación retroactiva al pretender afectar actos anteriores, lo cual genera falta de certeza en perjuicio de los militantes.
7. La reforma viola la garantía de audiencia, en virtud de que pretende que un órgano de justicia diverso al actual sea modificado.
8. El Artículo Transitorio 4° del proyecto de reforma, al establecer que los actuales integrantes de la Comisión Jurisdiccional Electoral y la Comisión de Orden Nacional continuarán en su encargo hasta que el Consejo Nacional nombre a los Integrantes de la Comisión de Justicia y los designados tomen posesión de su cargo, genera incertidumbre jurídica al no establecer la fecha en la que se realizará el cambio del órgano de justicia.
9. La reforma a los Estatutos Generales conculca el artículo 48 de la Ley General de Partidos Políticos y la resolución INE/CG/406/2015, emitida en el procedimiento sancionador ordinario con número de expediente UT/SCG/Q/CG/50/INE/97/PEF/5/2014, pues no cumple con el imperativo de tener una sola instancia de resolución de conflictos internos, habida cuenta que se prevé la existencia de varios recursos y varias autoridades competentes para su resolución.

Pronunciamiento de fondo.

A juicio de este Consejo General, los agravios hechos valer por el promovente en el presente apartado devienen **infundados**, en mérito de los razonamientos que para cada caso particular a continuación se expresan.

Facultad del Comité Ejecutivo Nacional para conocer y resolver de manera definitiva, sobre las controversias intrapartidistas que se susciten en los ámbitos estatal y municipal.

Medularmente, el justiciable aduce que, conforme al proyecto de Estatutos puesto a consideración de la XVIII Asamblea Nacional Extraordinaria, para el conocimiento del recurso de revisión, el Comité Ejecutivo Nacional podrá auxiliarse de la Comisión de Asuntos Internos de dicho Comité, lo cual implica que pueda ser juez y parte en el conocimiento y resolución de asuntos. También podrá auxiliarse dicho Comité de los Comités Directivos Estatales y Municipales para conocer del recurso de revisión, los cuales a la vez pueden ser órganos responsables, situación que en ambos casos afecta la imparcialidad e independencia para en su actuación.

Tocante a este motivo de inconformidad, resulta pertinente aclarar que en la versión de Estatutos Generales modificados por la Comisión de Evaluación y Mejora de la Reforma de Estatutos Generales, en atención a los requerimientos formulados por la Dirección Ejecutiva de Prerrogativas y Partidos Políticos, la facultad del Comité Ejecutivo Nacional a que se hace referencia sufrió una modificación sustantiva, de modo que ya no es competente para resolver controversias internas provenientes de los órganos directivos estatales y municipales, sino para conocer de las cuestiones que ocurren en dichos ámbitos, inherentes a las funciones propias de un órgano ejecutivo de carácter nacional.

En tal sentido, el artículo 53, inciso o) de los Estatutos Generales modificados de manera definitiva, ahora dispone:

“Artículo 53

Son facultades y deberes del Comité Ejecutivo Nacional:

(...)

o) Conocer y resolver de manera definitiva, sobre las cuestiones intrapartidistas que se susciten en los ámbitos estatal y municipal, en los términos del Reglamento correspondiente.”

En el mismo sentido fue ajustado el artículo 87 de los Estatutos Generales, para quedar como sigue:

“Artículo 87

1. El Comité Ejecutivo Nacional conocerá de las cuestiones estatales y municipales, que se susciten en los siguientes supuestos:

a) Por actos y resoluciones que emitan las Comisiones Permanentes Estatales, Comités Directivos Estatales y Comités Directivos Municipales, así como sus presidentes;

b) Por actos y resoluciones emitidos por las Asambleas Estatales y Municipales;

- c) *Por actos y resoluciones que emitan los Consejos Estatales.*
2. *Se equiparará a las Comisiones Directivas provisionales y delegaciones municipales o comisiones organizadoras, a Comités Directivos Estatales y Municipales respectivamente.*
3. *El Comité Ejecutivo Nacional se podrá auxiliar de la Comisión de Asuntos Internos, Comités Directivos Estatales y Municipales o de diversos funcionarios partidistas.*
4. *Los Reglamentos establecerán los procedimientos y plazos, debiendo respetarse en todo momento el debido proceso legal.”*

De lo cual se sigue que la nueva configuración de la atribución de mérito de ninguna manera puede ser entendida en sentido procesal, a fin de asumir competencia para juzgar los conflictos y controversias de carácter jurídico que llegaran a suscitarse entre ellos, sino que, en todo caso, comprende la definición de las directrices y estrategias propias del partido político, en un ámbito diverso al jurisdiccional.

Por estas razones, igualmente, deviene **infundado** el diferendo consistente en que para el conocimiento del recurso de revisión, el Comité Ejecutivo Nacional se podría auxiliar de la Comisión de Asuntos Internos, lo cual implicaría que pudiera ser juez y parte en el conocimiento y resolución de asuntos, así como que los Comités Estatales y Municipales dispensarían auxilio al Comité Nacional para conocer del recurso de revisión, situándose en la misma situación de conflicto de interés.

Se corrobora lo anterior, pues al quedar el Comité Ejecutivo Nacional sin facultades jurisdiccionales para resolver conflictos internos entre órganos estatales y municipales, no es material ni jurídicamente posible que sus integrantes actúen como juez y parte en el ejercicio de sus atribuciones ejecutivas.

Amén de lo anterior, también conviene precisar que en los Estatutos Generales modificados a raíz de los requerimientos hechos por la Dirección Ejecutiva de Prerrogativas y Partidos Políticos, fue suprimido el recurso de revisión.

Incompatibilidad de algunos integrantes del Comité Ejecutivo Nacional y de la Comisión Permanente del Consejo Nacional.

En relación con el punto litigioso consistente en la supuesta existencia de incompatibilidad de algunos integrantes del Comité Ejecutivo Nacional que a la vez son integrantes de la Comisión Permanente Nacional, situación que los ubicaría como juez y parte, el mismo es **infundado** porque si bien es cierto, conforme a los Estatutos modificados presentados ante este Instituto la Comisión Permanente Nacional tiene atribución para designar de forma supletoria a las comisiones encargadas de organizar los procesos de renovación de dirigencias estatales y municipales, también lo es que ni el Comité Ejecutivo Nacional ni la Comisión de Asuntos Internos tienen atribuciones para conocer y resolver sobre las controversias surgidas de los procesos de elección de los órganos internos partidistas.

Lo anterior queda acreditado con las normas relativas de los Estatutos modificados sometidos al estudio de este Consejo General, mismas que en el punto que nos ocupa, disponen:

“Artículo 38

Son facultades y deberes de la Comisión Permanente:

(...)

XIII. Designar supletoriamente, cuando los órganos facultados sean omisos o incumplan los procedimientos estatutarios y reglamentarios establecidos, a las Comisiones encargadas de organizar los procesos de renovación de órganos estatales y municipales, así como emitir las convocatorias correspondientes, y

(...)

Artículo 43

1. La Comisión de Orden y Disciplina Intrapartidista estará integrada por siete consejeros, electos por el Consejo Nacional, que no lo sean de la Comisión Permanente, del Comité Ejecutivo Nacional, ni sean integrantes de Comités Directivos Estatales o Municipales.

Artículo 124

Las comisionadas y comisionados de justicia no podrán ser integrantes del Comité Ejecutivo Nacional de la Comisión Permanente Nacional o de las Comisiones Permanentes Estatales, o integrantes de los Comités Directivos Estatales o Municipales, a menos que presenten renuncia a su cargo.”

Mientras que en el artículo 53 de los Estatutos Generales modificados, relativo a las facultades y deberes del Comité Ejecutivo Nacional, no se encuentra ninguna atribución consistente en conocer y resolver controversias derivadas de las elecciones de dirigentes o dirigencias. Por su parte, el artículo 87, párrafo 3 de la norma modificada dispone que el Comité Ejecutivo Nacional se podrá auxiliar de la Comisión de Asuntos Internos, pero para el efecto de conocer cuestiones estatales y municipales, que como se ha dicho, son distintas a las jurisdiccionales. De ahí que no exista ningún elemento objetivo para sostener la incompatibilidad argumentada.

Falta de certeza sobre el órgano competente para conocer y resolver las controversias al interior del partido, con motivo de los Procesos Electorales Locales 2015-2016.

El justiciable refiere, esencialmente, que en términos de las normas vigentes del Partido Acción Nacional se conformó e instaló la Comisión Jurisdiccional Electoral el trece de agosto de dos mil quince, es decir, antes del inicio de los Procesos Electorales Locales en curso, siendo que tales normas prevén un periodo para su instalación un mes antes del inicio del Proceso Electoral correspondiente; sin embargo, se duele de que en el proyecto de reforma estatutaria la Comisión de Justicia no tiene un plazo para su instalación, lo que a su consideración vulnera el principio de seguridad jurídica, en perjuicio de los militantes.

Sobre el particular, este Consejo General estima **infundado** el agravio manifestado por el impetrante, en virtud de lo siguiente:

La configuración de la Comisión de Justicia en los artículos 119, 120 y 122, de los Estatutos Generales modificados y sometidos al análisis de esta autoridad electoral permiten advertir que su funcionamiento será de carácter permanente. Los artículos de cuenta, a la letra, establecen:

“Artículo 119

La Comisión de Justicia, será el órgano responsable de garantizar la regularidad estatutaria de los actos emitidos por los siguientes órganos:

- a) *Por las comisiones organizadoras electorales de selección de candidatos a cargos de elección popular;*
- b) *Por el Comité Ejecutivo Nacional y la Comisión Permanente del Consejo Nacional, excepto cuando éstas resuelvan cuestiones de asuntos estatales y municipales;*
- c) *Por determinaciones del Consejo Nacional; y*
- d) *De las controversias surgidas entre los precandidatos y candidatos a la dirigencia nacional antes, durante y después del proceso de renovación del Comité Ejecutivo Nacional.*

Artículo 120

La Comisión de Justicia tendrá las siguientes facultades:

- a) *Asumirá las atribuciones en materia jurisdiccional dentro de los procesos internos de selección de candidatos;*
- b) *Conocerá de las controversias derivadas de actos emitidos por las comisiones organizadoras electorales, el Consejo Nacional, la Comisión Permanente del Consejo Nacional, y el Comité Ejecutivo Nacional, excepto cuando estos resuelvan cuestiones de orden municipal y estatal;*
- c) *Conocerá de las controversias surgidas en relación al proceso de renovación de los órganos de dirección;*
- d) *Resolverá en única y definitiva instancia sobre las impugnaciones que se presenten en términos del reglamento respectivo; y*
- e) *Cancelará las precandidaturas, que en los términos de lo establecido en los presentes Estatutos y disposiciones reglamentarias correspondan, a solicitud de los órganos facultados para ello, incluida entre estos órganos la Comisión Anticorrupción.*

Artículo 122

Las comisionadas y comisionados de justicia, durarán en su cargo tres años y podrán ser reelectos por una sola ocasión. Su función será remunerada.”

De las disposiciones trasuntadas, en lo que interesa, sobresale que el cometido estatutario de la Comisión de Justicia no se encuentra limitado a conocer y resolver controversias vinculadas con los procesos electorales internos, sino de aquellas derivadas, entre otros asuntos, de los actos que se indican:

- Los emitidos por el Comité Ejecutivo Nacional y la Comisión Permanente del Consejo Nacional, excepto cuando éstas resuelvan cuestiones de asuntos estatales y municipales.
- Las determinaciones del Consejo Nacional.
- Las controversias derivadas de actos emitidos por las comisiones organizadoras electorales, el Consejo Nacional, la Comisión Permanente del Consejo Nacional, y el Comité Ejecutivo Nacional, excepto cuando estos resuelvan cuestiones de orden municipal y estatal.

En concordancia con sus funciones, los comisionados ocuparán su cargo por tres años con posibilidad de una reelección.

De las normas transcritas se advierte que el funcionamiento de la Comisión de Justicia será de carácter permanente, razón por la cual está apegada a derecho la ausencia de una norma que prevea un plazo para su instalación, antes del arranque de los procesos electorales correspondientes.

Ahora bien, por lo que hace al argumento relativo a que con la reforma a los Estatutos no hay certeza de cuál es el órgano competente para conocer y resolver las controversias al interior del partido, con motivo de los Procesos Electorales Locales 2015-2016, contrario a lo afirmado por el promovente, el régimen transitorio aplicable sí previó las reglas atinentes. Así, como se ha sostenido con antelación los artículos 3° y 4° transitorios, establecen que los asuntos que a la entrada en vigor de la Reforma de Estatutos se encuentren en proceso se resolverán conforme a las disposiciones vigentes al momento en que iniciaron, así como que los actuales integrantes de la Comisión Jurisdiccional Electoral continuarán en su encargo hasta que el Consejo Nacional nombre a los Integrantes de la Comisión de Justicia.

En estas circunstancias, de la interpretación armónica de los artículos 119, 120 y 122 estatutarios, que regulan las funciones de la Comisión de Justicia, con los artículos 3° y 4° transitorios se deduce que la Comisión Jurisdiccional Electoral actualmente en funciones será la competente para conocer y resolver las controversias que se deriven de la organización de los procesos comiciales locales actualmente en marcha, tal como hasta ahora lo ha hecho, pues aun cuando no se establezca un plazo cierto para la integración de la Comisión de Justicia, que suceda a la Comisión Jurisdiccional, ello no afecta la certeza jurídica, pues no se generarían periodos de vacío de poder, ya que lo fundamental es que exista en todo momento un órgano competente para conocer y juzgar los asuntos derivados de los procesos comiciales.

Ausencia de reglamentación interna conforme con los Estatutos Generales modificados.

En otro punto de impugnación, el justiciable afirma que el Partido Acción Nacional no cuenta con la reglamentación interna que sea compatible con los Estatutos Generales modificados, en particular con el Reglamento de Selección de Candidatos a Cargos de Elección Popular, a efecto de que la Comisión Jurisdiccional emita su resoluciones fundamentadas, motivadas y congruentes, lo cual vulnera el principio de seguridad jurídica.

Con respecto a este tópico, debe partirse del hecho de que la Comisión Jurisdiccional tiene el imperativo de conocer y resolver todos los asuntos de su competencia con base en el marco estatutario vigente antes de que entre en vigor la reforma de Estatutos Generales, como ocurre a la fecha. No obstante, respecto a los Reglamentos internos partidistas, de conformidad con el artículo 36, párrafo 2 de la Ley General de Partidos Políticos, los institutos políticos deberán comunicar a este Instituto los Reglamentos que emitan, en un plazo no mayor de diez días posteriores a su aprobación. En efecto, la Ley General de Partidos Políticos no obliga a aprobar las modificaciones a los documentos básicos junto con los Reglamentos que deriven de las mismas, por lo que cada instituto político puede aprobar modificaciones a sus Reglamentos cuando lo estime procedente.

En este contexto, lo alegado por el actor en el presente caso no afecta la seguridad jurídica ni la legalidad de las resoluciones que emita la Comisión Jurisdiccional, en tanto, por un lado, el Artículo Transitorio 3° garantiza que los asuntos que a la entrada en vigor de la reforma se encuentren en proceso se resolverán conforme a las disposiciones vigentes al momento en que iniciaron; y por el otro, el Artículo Transitorio 6°, aun cuando deroga las disposiciones normativas y reglamentarias

internas que contravengan lo dispuesto en los Estatutos, tal derogación no puede ser absoluta ni automática, sino que depende de la valoración a cada caso concreto. En tal virtud, la derogación de disposiciones que se opongan a las modificaciones estatutarias requieren de una interpretación casuística.

En consecuencia, este Consejo General considera infundado el presente agravio.

Los artículos transitorios de la reforma estatutaria omiten establecer que la Comisión Jurisdiccional terminaría de conocer los asuntos relacionados con los Procesos Electorales Locales 2015-2016

El actor manifiesta que es inconstitucional que el Partido Acción Nacional haya reformado sus Estatutos para eliminar a la Comisión Jurisdiccional ya iniciados los Procesos Electorales Locales 2015-2016, pues los transitorios de la reforma estatutaria omiten establecer que la Comisión Jurisdiccional terminaría de conocer los asuntos relacionados con dichos procesos comiciales y se renovarían terminados los mismos. Por lo anterior, el actor se duele de que la supresión de la Comisión Jurisdiccional atenta contra la certeza jurídica y la igualdad entre los militantes del partido político.

Este agravio deviene **infundado**, esencialmente, habida cuenta que no existe en la Ley General de Partidos Políticos ningún mandato para que ante una modificación de la denominación, integración o funciones de un órgano de dirección, si se declara su procedencia constitucional y legal durante el desarrollo de un proceso comicial local, haya que ordenar que el órgano suprimido agotará todos los asuntos en trámite a la entrada en vigor de la modificación, y una vez hecho eso proceder a la conformación del nuevo órgano.

En la especie, la Comisión Jurisdiccional Electoral ejercerá sus atribuciones estatutarias actuales, e incluso podrá ejercer las correspondientes a la Comisión de Justicia, una vez que entre en vigor la reforma, hasta el día en que se nombren y entren en funciones los integrantes de ésta última. Al respecto, el artículo 4° transitorio de las modificaciones prevé que los actuales integrantes de la Comisión Jurisdiccional Electoral y la Comisión de Orden Nacional continuarán en su encargo hasta que el Consejo Nacional nombre a los Integrantes de la Comisión de Justicia y los designados tomen posesión de su cargo.

En esta secuencia argumentativa, la continuación en el cargo implica el ejercicio de las atribuciones del órgano recién creado, lo cual no irroga perjuicio a los militantes, pues lo fundamental es la continuidad de las funciones del órgano de justicia y la seguridad de que aquellos asuntos iniciados antes de la entrada en vigor de las modificaciones se resolverán con arreglo a tales preceptos.

De ahí que sea incorrecta la apreciación del impetrante para que la Comisión Jurisdiccional deba resolver todos los asuntos y controversias internas vinculadas con los procesos comiciales locales, pues no podría detenerse la función jurisdiccional del partido para esperar a que ello ocurra.

Aplicación retroactiva de las modificaciones estatutarias a los Procesos Electorales Locales 2015-2016.

Desde otro ángulo, el actor aduce que hay una aplicación retroactiva de las modificaciones a los Estatutos Generales, pues al aprobarse y eventualmente entrar en vigor las mismas durante el desarrollo de los procesos comiciales locales, trae como consecuencia que obre sobre situaciones pasadas, y con ello genera falta de certeza en perjuicio de los militantes.

Lo argumentado por el actor es **infundado**, porque incluso una vez que este Consejo General, en su caso, declare la procedencia constitucional y legal de las modificaciones estatutarias, las nuevas reglas, contrario a lo que sostiene el justiciable, no tienen la capacidad de regir sobre actos pasados, sino que su aplicación será, por regla general, hacia hechos futuros.

Ahora bien, en términos del artículo 3° transitorio de los Estatutos Generales modificados, los asuntos que a la entrada en vigor de la reforma se encuentren en proceso se resolverán conforme a las disposiciones vigentes al momento en que iniciaron, con lo cual queda a salvo la aplicación de las normas estatutarias vigentes, en aquellos casos y procedimientos iniciados con antelación a la reforma.

En los hechos, también es importante resaltar que para cuando las modificaciones estatutarias entren en vigor, ya habrán sido emitidos un sin número de actos de los órganos del Partido Acción Nacional, vinculados por ejemplo, con los procedimientos de selección de candidatos a cargos de elección popular, sobre los cuales, a todas luces, no podrán regir ni obrar las reglas modificadas. De ahí lo infundado del agravio.

La reforma a los Estatutos Generales viola la garantía de audiencia de los militantes.

Otro punto de disenso del promovente consiste en argumentar que la reforma estatutaria lo priva de la garantía de audiencia, pues se pretende crear la Comisión de Justicia con posterioridad al inicio del Proceso Electoral, lo que a su juicio implica una conculcación al principio de que la resolución de conflictos se debe hacer por órganos previamente establecidos a los hechos.

Lo señalado por el impetrante deviene **infundado**, principalmente, en virtud de que la regulación de la Comisión de Justicia en los Estatutos modificados, así como de los demás órganos partidistas con la capacidad de juzgar y resolver controversias internas, se ajusta precisamente al derecho de audiencia de los militantes. Así lo demuestra el contenido de los artículos. 129, párrafo 2 y 130, párrafo 4 de los Estatutos Generales reformados, que disponen:

“Artículo 129.

(...)

2. Para la imposición de las sanciones a que hace referencia este artículo, y demás controversias en el ámbito intrapartidista, deberá respetarse el debido proceso legal, incluidos los derechos de audiencia y defensa. Las resoluciones deberán estar motivadas y fundadas; todo lo anterior, de conformidad con el procedimiento previsto en el reglamento correspondiente.

Artículo 130

(...)

4. Para la imposición de las sanciones a que hace referencia este artículo, deberá respetarse el derecho de audiencia, de conformidad con el procedimiento previsto en el Reglamento correspondiente.”

Por otro lado, a diferencia de lo que plantea el promovente, la Comisión de Justicia sólo podría conocer de asuntos relacionados con los Procesos Electorales Locales en marcha, siempre y cuando se llegue a integrar e instalar antes de que terminen dichos procesos, lo cual constituye un hecho futuro de realización incierta, al no preverse un plazo específico para ese fin.

Sin embargo, aun en la hipótesis de que la Comisión de Justicia fuera integrada e iniciara sus funciones, antes de que concluyan los Procesos Electorales Locales 2015-2016, sus resoluciones conforme al nuevo marco estatutario tampoco podrían obrar sobre situaciones pasadas del mismo proceso comicial, pues esto atentaría contra el principio constitucional de irretroactividad normativa.

Por tales motivos, esta autoridad concluye que la configuración de la Comisión de Justicia y su eventual inicio de funciones no lo privarán de la garantía de audiencia.

Falta de certeza por la omisión de establecer la fecha en la que se realizará el cambio del órgano de justicia.

El actor expresa que el Artículo Transitorio 4° del proyecto de reforma, al establecer que los actuales integrantes de la Comisión Jurisdiccional Electoral y la Comisión de Orden Nacional continuarán en su encargo hasta que el Consejo Nacional nombre a los Integrantes de la Comisión de Justicia y los designados tomen posesión de su cargo, genera incertidumbre jurídica al no establecer la fecha en la que se realizará el cambio del órgano de justicia.

Lo asentado por el promovente es **infundado**, en virtud de que aun cuando, en efecto, la norma transitoria que invoca no prevé un plazo para que el Consejo Nacional del partido integre a la Comisión de Justicia, ello no se traduce en una conculcación de la certidumbre jurídica, atento a que, como se ha expresado con antelación, en ningún momento quedará descubierta o en situación de vacío de poder la función jurisdiccional en el Partido Acción Nacional, por lo que se refiere al ámbito de competencia de la comisión que nos ocupa. De ahí lo infundado del agravio.

Adicionalmente, conviene precisar que la fecha de inicio de vigencia de los Estatutos Generales depende de factores externos que escapan al ámbito de facultades del partido político, por lo cual no es posible señalar una fecha determinada.

Existencia de varios recursos y autoridades competentes para su resolución, por lo que se omite tener una sola instancia para la resolución de controversias internas.

Luis Omar Hernández Calzadas expresa como uno de sus agravios, en esencia, que la reforma a los Estatutos Generales conculca el artículo 48 de la Ley General de Partidos Políticos y la resolución INE/CG/406/2015, emitida en el procedimiento sancionador ordinario UT/SCG/Q/CG/50/INE/97/PEF/5/2014, al incumplir con el imperativo de tener una sola instancia de resolución de conflictos internos, habida cuenta que se prevé la existencia de varios recursos y varias autoridades competentes para su resolución.

En ese sentido, el actor manifiesta que la reforma estatutaria conculca todos los incisos del artículo 48 de la Ley General de Partidos Políticos, en razón el proyecto de modificaciones sometidas a consideración de la XVIII Asamblea Nacional Extraordinaria dispone, entre otras cuestiones, que el recurso de reclamación procede contra actos y resoluciones que no se encuentren vinculadas al proceso de selección de candidatos, emitidos por el Comité Ejecutivo Nacional, la Comisión Permanente del Consejo Nacional y el Consejo Nacional. En tanto que el recurso de revisión es procedente contra actos y resoluciones emitidas por Comités Directivos Municipales, Comisiones Permanentes Estatales, Comités Directivos Municipales, Comisiones Directivas y Delegaciones y sus respectivos Presidentes, Asambleas Estatales, Asambleas Municipales y Consejos Estatales, ante el Comité Ejecutivo Nacional a través de la Comisión de Asuntos Internos.

El actor también invoca como parte de su argumentación para señalar el incumplimiento que acusa lo previsto en el artículo 122 de los Estatutos vigentes, que afirma no fue modificado, relativo a los órganos competentes para imponer sanciones tales como la amonestación a cargo del Comité Ejecutivo Nacional, los Comités Ejecutivos Estatales y sus Presidentes; la privación del cargo o comisión partidista, acordada por la Comisión Permanente del Consejo Nacional o las Comisiones Permanentes Estatales. Así como que contra las resoluciones por las que se imponga la amonestación, emitidas por los Presidentes del Comité Ejecutivo Nacional, procederá el recurso de revisión ante la Comisión Permanente Nacional en el caso de las emitidas por los Presidentes de los Comités Directivos Estatales y Municipales, procederá el recurso de revisión ante las Comisiones Permanentes Estatales; contra las resoluciones que dicten las Comisiones Permanentes Estatales por la imposición de la amonestación o de la privación del cargo o comisión partidista, procederá el recurso de revisión ante la Comisión Permanente Nacional. La reconsideración procederá en contra de las resoluciones que dicte la Comisión Permanente Nacional, por la imposición de la amonestación o de la privación del cargo o comisión partidista, y serán resueltas por la propia Comisión Permanente Nacional.

Sobre estos tópicos, como se ha manifestado anteriormente, el proyecto de Estatutos Generales modificados por la Comisión de Evaluación y Mejora de la Reforma tiene cambios sustanciales con respecto a las normas que invoca el actor en su escrito de demanda, razón por la cual las situaciones y motivos que aduce han cambiado, de modo que se ajusten a la exigencia de los artículos 43, párrafo 1, inciso e) y 48 de la Ley General de Partidos Políticos.

Los artículos invocados de la Ley General de Partidos Políticos, a la letra establecen:

“Artículo 43.

1. Entre los órganos internos de los partidos políticos deberán contemplarse, cuando menos, los siguientes:

(...)

e) Un órgano de decisión colegiada, responsable de la impartición de justicia intrapartidaria, el cual deberá ser independiente, imparcial y objetivo;

(...)”

“Artículo 48.

1. El sistema de justicia interna de los partidos políticos deberá tener las siguientes características:

a) Tener una sola instancia de resolución de conflictos internos a efecto de que las resoluciones se emitan de manera pronta y expedita;

b) Establecer plazos ciertos para la interposición, sustanciación y resolución de los medios de justicia interna;

c) Respetar todas las formalidades esenciales del procedimiento, y

d) Ser eficaces formal y materialmente para, en su caso, restituir a los afiliados en el goce de los derechos político–electorales en los que resientan un agravio.

(...)”

En la especie, la Comisión de Justicia se apega a los parámetros de resolver de manera uniuinstancial los conflictos sometidos a su consideración, así como con las características de independencia, imparcialidad y objetividad, como se puede constatar de los artículos siguientes:

“Artículo 119

La Comisión de Justicia, será el órgano responsable de garantizar la regularidad estatutaria de los actos emitidos por los siguientes órganos:

- a) *Por las comisiones organizadoras electorales de selección de candidatos a cargos de elección popular;*
- b) *Por el Comité Ejecutivo Nacional y la Comisión Permanente del Consejo Nacional, excepto cuando éstas resuelvan cuestiones de asuntos estatales y municipales;*
- c) *Por determinaciones del Consejo Nacional; y*
- d) *De las controversias surgidas entre los precandidatos y candidatos a la dirigencia nacional antes, durante y después del proceso de renovación del Comité Ejecutivo Nacional.*

Artículo 120

La Comisión de Justicia tendrá las siguientes facultades:

- a) *Asumirá las atribuciones en materia jurisdiccional dentro de los procesos internos de selección de candidatos;*
- b) *Conocerá de las controversias derivadas de actos emitidos por las comisiones organizadoras electorales, el Consejo Nacional, la Comisión Permanente del Consejo Nacional, y el Comité Ejecutivo Nacional, excepto cuando estos resuelvan cuestiones de orden municipal y estatal;*
- c) *Conocerá de las controversias surgidas en relación al proceso de renovación de los órganos de dirección;*
- d) *Resolverá en única y definitiva instancia sobre las impugnaciones que se presenten en términos del reglamento respectivo; y*
- e) *Cancelará las precandidaturas, que en los términos de lo establecido en los presentes Estatutos y disposiciones reglamentarias correspondan, a solicitud de los órganos facultados para ello, incluida entre estos órganos la Comisión Anticorrupción.*

Artículo 121

1. La Comisión de Justicia se integrará por cinco comisionados nacionales, de los cuales no podrá haber más de tres de un mismo género, electos a propuesta del Presidente Nacional, por el voto de las dos terceras partes en sesión de Consejo Nacional; en el desempeño de su función deberá conducirse bajo los principios de independencia, imparcialidad y legalidad, así como con respeto a los plazos establecidos.”

Tal es así, en razón de que la Comisión de Justicia es el único órgano jurisdiccional formal y materialmente en el Partido Acción Nacional, para juzgar controversias, tanto para los procesos de selección de candidatos a cargos de elección popular como para los de renovación de dirigentes y dirigencias.

En ese marco, resulta relevante considerar la eliminación, en la modificación de los Estatutos, de la facultad con que contaba anteriormente el Comité Ejecutivo Nacional, para resolver controversias de los órganos estatales y municipales.

Ahora bien, por lo que se refiere al régimen de imposición de sanciones por infracciones a la normatividad interna del partido político, cabe destacar que la misma corresponde por regla general a la Comisión de Orden y Disciplina Intrapartidista, como se puede corroborar de la redacción del artículo 129 de los Estatutos Generales modificados, al tenor siguiente:

“Artículo 129

1. La imposición de sanciones a los militantes se realizará por la Comisión de Orden y Disciplina Intrapartidista, el Comité Ejecutivo Nacional, los Comités Directivos Estatales y Municipales y las Comisiones Permanentes Estatales y Nacional bajo los procedimientos que se señalan en el presente artículo.

2. Para la imposición de las sanciones a que hace referencia este artículo, y demás controversias en el ámbito intrapartidista, deberá respetarse el debido proceso legal, incluidos los derechos de audiencia y defensa. Las resoluciones deberán estar motivadas y fundadas; todo lo anterior, de conformidad con el procedimiento previsto en el reglamento correspondiente.

3. Los Comités Ejecutivo Nacional, Directivos Estatales o Municipales; así como sus presidentes podrán acordar iniciar procedimiento de amonestación ante la Comisión de Orden y Disciplina Intrapartidista a los militantes del Partido conforme a lo previsto en el numeral 1, inciso a), del artículo anterior.

4. Los Comités Ejecutivo Nacional, Directivos Estatales o Municipales; así como sus presidentes podrán acordar iniciar procedimiento de privación del cargo o comisión partidista ante la Comisión de Orden y Disciplina Intrapartidista conforme a lo previsto en el numeral 1, inciso b), del artículo anterior.”

Ahora bien, resulta adecuado delimitar la correcta interpretación del párrafo 1 del artículo 129 mencionado, pues el mismo debe entenderse en el sentido de que el Comité Ejecutivo Nacional, los Comités Directivos Estatales y Municipales, y sus presidentes no están autorizados por la Ley General de Partidos Políticos para imponer sanciones, sino que les corresponde la potestad de acordar el inicio del procedimiento de amonestación o de privación del cargo o comisión partidista, ante la Comisión de Orden y Disciplina Intrapartidista.

Finalmente, en relación con el argumento del actor consistente en que el proyecto de Estatutos Generales no cumple con el mandato legal respecto de la resolución de controversias de forma uniinstancial, al existir a su juicio dos y hasta tres instancias internas, el mismo se estima infundado.

Lo anterior, pues no obstante que algunas disposiciones estatutarias aprobadas por la XVIII Asamblea Nacional Extraordinaria fueron modificadas con posterioridad para eliminar la existencia de dos instancias para la resolución de tales conflictos, es pertinente aclarar que el modelo de justicia interno adoptado por el Partido Acción Nacional, donde coexisten la Comisión de Justicia y la Comisión de Orden y Disciplina Intrapartidista no atenta contra el mandato de contar con una sola instancia de resolución de conflictos internos, a efecto de que las resoluciones se emitan de manera pronta y expedita, pues debe entenderse que el órgano que de manera exclusiva conoce de esos conflictos es la Comisión de Justicia, al ser competente para conocer y juzgar todo tipo de asuntos contenciosos derivados de los procesos electivos internos del partido político. A diferencia de ello, la Comisión de Orden y Disciplina Intrapartidista conocerá de procedimientos sancionadores contra militantes del Partido Acción Nacional, por infringir la normativa interna, competencia que, en rigor, no constituye la resolución de un conflicto interno entre dos partes con intereses jurídicamente incompatibles, sino una labor sancionadora, basada en el *ius puniendi* en materia electoral, con la finalidad de disuadir las conductas contrarias a la normatividad dentro del partido político.

En mérito de lo expuesto, este Consejo General considera que el régimen de justicia interna del Partido Acción Nacional se encuentra apegado a la Ley General de Partidos Políticos, por lo cual deviene infundado el agravio hecho valer por el actor.

21. De conformidad con lo previsto en el artículo 10, párrafo 2, inciso a) en relación con el 35 de la Ley General de Partidos Políticos, los Partidos Políticos deben contar con documentos básicos, los cuales deben cumplir con lo dispuesto en los artículos 37, 38, 39, 40, 41, 43 y 48 de la mencionada Ley.
22. La Comisión de Prerogativas y Partidos Políticos procedió al análisis y discusión de las modificaciones presentadas a los Estatutos Generales del Partido Acción Nacional, de lo cual encontró que se trata de documentos básicos modificados con respecto al texto vigente, por lo que no conforman documentos básicos nuevos.
23. Es importante precisar que las modificaciones a los Estatutos Generales del Partido Acción Nacional motivo del presente análisis se realizaron en acatamiento a una resolución de esta autoridad electoral para lograr la adecuación de los mismos a la Legislación Electoral vigente, en atención a lo mandatado en el Transitorio Séptimo de la Ley General de Instituciones y Procedimientos Electorales en relación con el Transitorio Quinto de la Ley General de Partidos Políticos.

Por lo que no obstante lo determinado por la Sala Superior del Tribunal Electoral del Poder Judicial de la Federación al resolver el recurso de apelación identificado con la clave SUP-RAP-40/2004, que en su Considerando Segundo, determinó que este Consejo General debe ceñirse al análisis de aquellas disposiciones que sufran modificaciones sustanciales y que por lo tanto, atendiendo al principio de seguridad jurídica, no es factible que se emita un nuevo pronunciamiento respecto de aquellos preceptos cuyo contenido se mantiene y que ya fueron motivo de una declaración previa.

En el presente caso, al tratarse de una modificación para lograr la adecuación de los mismos a la Legislación Electoral vigente, el análisis para determinar la procedencia constitucional y legal de las modificaciones realizadas por el Partido Acción Nacional, se realizará a partir de la revisión del texto íntegro para verificar su conformidad con la Constitución Política de los Estados Unidos Mexicanos, la Ley General de Instituciones y Procedimientos Electorales y la Ley General de Partidos Políticos y no exclusivamente de aquellas disposiciones que sufrieron modificaciones sustanciales.

24. De lo dispuesto en el artículo 34, párrafo 1 de la Ley General de Partidos Políticos, se advierte que los asuntos internos de los partidos políticos comprenden el conjunto de actos y procedimientos relativos a su organización y funcionamiento con base en las disposiciones previstas en la Constitución, en la mencionada Ley y en su normativa interna que aprueben sus órganos de dirección.
25. De conformidad con lo previsto en el artículo 36, párrafo 1, de la Ley General de Partidos Políticos, para la declaratoria de procedencia constitucional y legal de los documentos básicos, este Consejo General atenderá el derecho de los partidos políticos para dictar las normas y procedimientos de organización que les permitan funcionar de acuerdo con sus fines.
26. La Sala Superior en sesión celebrada el primero de marzo de dos mil cinco, aprobó la Jurisprudencia 3/2005, de rubro "ESTATUTOS DE LOS PARTIDOS POLÍTICOS. ELEMENTOS MÍNIMOS PARA CONSIDERARLOS DEMOCRÁTICOS", la cual describe los elementos mínimos que deben contener los Estatutos de los Partidos Políticos Nacionales para ser considerados democráticos, los cuales, tras la reforma, también se encuentran inmersos en la Ley General de Partidos Políticos. El texto de la mencionada jurisprudencia es del tenor siguiente:

"ESTATUTOS DE LOS PARTIDOS POLÍTICOS. ELEMENTOS MÍNIMOS PARA CONSIDERARLOS DEMOCRÁTICOS.- El artículo 27, apartado 1, incisos c) y g), del Código Federal de Instituciones y Procedimientos Electorales, impone a los partidos políticos la obligación de establecer en sus Estatutos, procedimientos democráticos para la integración y renovación de los órganos directivos; sin embargo, no define este concepto, ni proporciona elementos suficientes para integrarlo jurídicamente, por lo que es necesario acudir a otras fuentes para precisar los elementos mínimos que deben concurrir en la democracia; los que no se pueden obtener de su uso lingüístico, que comúnmente se refiere a la democracia como un sistema o forma de gobierno o doctrina política favorable a la intervención del pueblo en el gobierno, por lo que es necesario acudir a la doctrina de mayor aceptación, conforme a la cual, es posible desprender, como elementos comunes característicos de la democracia a los siguientes: 1. La deliberación y participación de los ciudadanos, en el mayor grado posible, en los procesos de toma de decisiones, para que respondan lo más fielmente posible a la voluntad popular; 2. Igualdad, para que cada ciudadano participe con igual peso respecto de otro; 3. Garantía de ciertos derechos fundamentales, principalmente, de libertades de expresión, información y asociación, y 4. Control de órganos electos, que implica la posibilidad real y efectiva de que los ciudadanos puedan elegir a los titulares del gobierno, y de removerlos en los casos que la gravedad de sus acciones lo amerite. Estos elementos coinciden con los rasgos y características establecidos en la Constitución Política de los Estados Unidos Mexicanos, que recoge la decisión de la voluntad soberana del pueblo de adoptar para el Estado mexicano, la forma de gobierno democrática, pues contempla la participación de los ciudadanos en las decisiones fundamentales, la igualdad de éstos en el ejercicio de sus derechos, los instrumentos para garantizar el respeto de los derechos fundamentales y, finalmente, la posibilidad de controlar a los órganos electos con motivo de sus funciones. Ahora bien, los elementos esenciales de referencia no deben llevarse, sin más, al interior de los partidos políticos, sino que es necesario adaptarlos a su naturaleza, a fin de que no les impidan

cumplir sus finalidades constitucionales. De lo anterior, se tiene que los elementos mínimos de democracia que deben estar presentes en los partidos políticos son, conforme al artículo 27, apartado 1, incisos b), c) y g) del código electoral federal, los siguientes: 1. La asamblea u órgano equivalente, como principal centro decisor del partido, que deberá conformarse con todos los afiliados, o cuando no sea posible, de un gran número de delegados o representantes, debiéndose establecer las formalidades para convocarla, tanto ordinariamente por los órganos de dirección, como extraordinariamente por un número razonable de miembros, la periodicidad con la que se reunirá ordinariamente, así como el quórum necesario para que sesione válidamente; 2. La protección de los derechos fundamentales de los afiliados, que garanticen el mayor grado de participación posible, como son el voto activo y pasivo en condiciones de igualdad, el derecho a la información, libertad de expresión, libre acceso y salida de los afiliados del partido; 3. El establecimiento de procedimientos disciplinarios, con las garantías procesales mínimas, como un procedimiento previamente establecido, derecho de audiencia y defensa, la tipificación de las irregularidades así como la proporcionalidad en las sanciones, motivación en la determinación o resolución respectiva y competencia a órganos sancionadores, a quienes se asegure independencia e imparcialidad; 4. La existencia de procedimientos de elección donde se garanticen la igualdad en el derecho a elegir dirigentes y candidatos, así como la posibilidad de ser elegidos como tales, que pueden realizarse mediante el voto directo de los afiliados, o indirecto, pudiendo ser secreto o abierto, siempre que el procedimiento garantice el valor de la libertad en la emisión del sufragio; 5. Adopción de la regla de mayoría como criterio básico para la toma de decisiones dentro del partido, a fin de que, con la participación de un número importante o considerable de miembros, puedan tomarse decisiones con efectos vinculantes, sin que se exija la aprobación por mayorías muy elevadas, excepto las de especial trascendencia, y 6. Mecanismos de control de poder, como por ejemplo: la posibilidad de revocar a los dirigentes del partido, el endurecimiento de causas de incompatibilidad entre los distintos cargos dentro del partido o públicos y establecimiento de períodos cortos de mandato.

Tercera Época:

Juicio para la protección de los derechos político-electorales del ciudadano. SUP-JDC-781/2002. Asociación Partido Popular Socialista. 23 de agosto de 2002. Unanimidad de votos.

Juicio para la protección de los derechos político-electorales del ciudadano. SUP-JDC-021/2002. José Luis Amador Hurtado. 3 de septiembre de 2003. Unanimidad de votos.

Juicio para la protección de los derechos político-electorales del ciudadano. SUP-JDC-259/2004. José Luis Sánchez Campos. 28 de julio de 2004. Unanimidad de votos.

La Sala Superior en sesión celebrada el primero de marzo de dos mil cinco, aprobó por unanimidad de votos la jurisprudencia que antecede y la declaró formalmente obligatoria.

Jurisprudencia y Tesis Relevantes 1997-2005. Compilación Oficial, Tribunal Electoral del Poder Judicial de la Federación, páginas 120 a 122.”

27. La Sala Superior en sesión celebrada el primero de marzo de dos mil cinco, aprobó la Tesis VIII/2005, vigente y obligatoria, de rubro “ESTATUTOS DE LOS PARTIDOS POLÍTICOS. EL CONTROL DE SU CONSTITUCIONALIDAD Y LEGALIDAD DEBE ARMONIZAR EL DERECHO DE ASOCIACIÓN DE LOS CIUDADANOS Y LA LIBERTAD DE AUTOORGANIZACIÓN DE LOS INSTITUTOS POLÍTICOS” la cual establece los criterios mínimos que debe seguir la autoridad electoral, en el ejercicio del control sobre la constitucionalidad y legalidad de las normas estatutarias de los institutos políticos para armonizar la libertad de autoorganización de los partidos políticos y el derecho político-electoral fundamental de asociación, así como de otros derechos fundamentales de los propios ciudadanos afiliados, miembros o militantes, y que a la letra señala lo siguiente:

“ESTATUTOS DE LOS PARTIDOS POLÍTICOS. EL CONTROL DE SU CONSTITUCIONALIDAD Y LEGALIDAD DEBE ARMONIZAR EL DERECHO DE ASOCIACIÓN DE LOS CIUDADANOS Y LA LIBERTAD DE AUTOORGANIZACIÓN DE LOS INSTITUTOS POLÍTICOS.- Los partidos políticos son el resultado del ejercicio de la libertad de asociación en materia política, previsto en los artículos 9o., párrafo primero, 35, fracción III, y 41, párrafo segundo, fracción I, de la Constitución Política de los Estados Unidos Mexicanos; 22 y 25 del Pacto Internacional de Derechos Civiles y Políticos, así como 16 y 23 de la Convención Americana sobre Derechos Humanos, lo cual conlleva la necesidad de realizar interpretaciones de las disposiciones jurídicas relativas que aseguren o garanticen el puntual respeto de este derecho y su más amplia y acabada expresión, en cuanto que no se haga nugatorio o se menoscabe su ejercicio por un indebido actuar de la autoridad electoral. En congruencia con lo anterior, desde la propia Constitución federal, se dispone que los partidos políticos deben cumplir sus finalidades atendiendo a lo previsto en los programas, principios e ideas que postulan, lo cual, a su vez, evidencia que desde el mismo texto constitucional se establece una amplia libertad o capacidad autoorganizativa en favor de dichos institutos políticos. Esto mismo se corrobora cuando se tiene presente que, en los artículos 25, 26 y 27 del Código Federal de Instituciones y Procedimientos Electorales se prevén las disposiciones normativas mínimas de sus documentos básicos, sin que se establezca, en dichos preceptos, un entero y acabado desarrollo de los aspectos declarativos, ideológicos, programáticos, orgánicos, procedimentales y sustantivos, porque se suprimiría o limitaría indebidamente esa libertad autoorganizativa para el ejercicio del derecho de asociación en materia político-electoral que se establece en favor de los ciudadanos. Sin embargo, esa libertad o capacidad autoorganizativa de los partidos políticos, no es omnímoda ni ilimitada, ya que es susceptible de delimitación legal, siempre y cuando se respete el núcleo básico o esencial del correspondiente derecho político-electoral fundamental de asociación, así como de otros derechos fundamentales de los propios ciudadanos afiliados, miembros o militantes; es decir, sin suprimir, desconocer o hacer nugatoria dicha libertad gregaria, ya sea porque las limitaciones indebidamente fueran excesivas, innecesarias, no razonables o no las requiera el interés general, ni el orden público. De lo anterior deriva que en el ejercicio del control sobre la constitucionalidad y legalidad respecto de la normativa básica de los partidos políticos, la autoridad electoral (administrativa o jurisdiccional), ya sea en el control oficioso o en el de vía de acción, deberá garantizar la armonización entre dos principios o valores inmersos, por una parte, el derecho político-electoral fundamental de asociación, en su vertiente de libre afiliación y participación democrática en la formación de la voluntad del partido, que ejercen individualmente los ciudadanos miembros o afiliados del propio partido político, y, por otra, el de libertad de autoorganización correspondiente a la entidad colectiva de interés público constitutiva de ese partido político. En suma, el control administrativo o jurisdiccional de la regularidad electoral se debe limitar a corroborar que razonablemente se contenga la expresión del particular derecho de los afiliados, miembros o militantes para participar democráticamente en la formación de la voluntad partidaria (específicamente, en los supuestos legalmente previstos), pero sin que se traduzca dicha atribución de verificación en la imposición de un concreto tipo de organización y reglamentación que proscriba la libertad correspondiente del partido político, porque será suficiente con recoger la esencia de la obligación legal consistente en el establecimiento de un mínimo democrático para entender que así se dé satisfacción al correlativo derecho de los ciudadanos afiliados, a fin de compatibilizar la coexistencia de un derecho individual y el que atañe a la entidad de interés público creada por aquéllos.

(Continúa en la Tercera Sección)

TERCERA SECCION

INSTITUTO NACIONAL ELECTORAL

(Viene de la Segunda Sección)

Tercera Época:

Juicio para la protección de los derechos político-electorales del ciudadano. SUP-JDC-803/2002. Juan Hernández Rivas. 7 de mayo de 2004. Unanimidad de votos. Ponente: José de Jesús Orozco Henríquez. Secretario: Gustavo Avilés Jaimes.

La Sala Superior en sesión celebrada el primero de marzo de dos mil cinco, aprobó por unanimidad de votos la tesis que antecede.

Jurisprudencia y Tesis Relevantes 1997-2005. Compilación Oficial, Tribunal Electoral del Poder Judicial de la Federación, páginas 559 y 560.”

28. Para el estudio de las modificaciones a los Estatutos Generales del Partido Acción Nacional, éstas serán clasificadas conforme a lo siguiente:

- a) Modificaciones para adecuar el texto de los Estatutos Generales a la Legislación Electoral vigente, a saber Constitución Política de los Estados Unidos Mexicanos, Ley General de Instituciones y Procedimientos Electorales y Ley General de Partidos Políticos, las cuales se encuentran contenidas en los artículos: 8; 10; 11; 12; 16; 17; 29; 31; 35, incisos a) y d); 36; 38, fracción XV; 43; 44; 52, numeral 2, inciso f); 53, inciso p); 59; 72, numeral 2, incisos f), g) y h); 88; 89; 90; 121; 129; y 134.
- b) Modificaciones que el Partido Acción Nacional realizó en ejercicio de su libertad de autoorganización, las cuales se encuentran contenidas en los artículos: 18; 28; 35, inciso g); 37, numerales 1, incisos e) y h) y 2; 38, fracción III, párrafo segundo y XIV; 45; 47; 48; 49; 50; 52, numerales 1, inciso f) y 2, incisos a) y g); 53, incisos m) y o); 61; 63; 65; 67; 68; 70; 72, numerales 1, inciso f) y 2, incisos a) y e); 74; 76; 78; 79; 81; 82; 87; 103; 119; 120; y 130.
- c) Modificaciones que el Partido Acción Nacional realizó para adecuar el resto de las disposiciones a las modificaciones sustantivas realizadas, las cuales se encuentran contenidas en los artículos: 37, numeral 4, inciso c); 41; 52, numeral 4, inciso c); 56; 62; 64; 69; 72, numeral 4, inciso c); 93; 104; 105; 106; 122; 123; 124; 125; 131; 132; y 135.
- d) Modificaciones que implican un cambio en la redacción, sin que impliquen un cambio en el sentido del texto, las cuales se encuentran contenidas en los artículos: 58 y 73.
- e) Artículos que se derogan para adecuar el texto de los Estatutos Generales a la Legislación Electoral vigente: 76; 77; 78; 79; 98, numeral 1, inciso e); 122, numerales 3, 4, y 5; 123, numeral 4; y 124, numerales 3, 4 y 5.
- f) Artículos que se derogan en ejercicio de la libertad de autoorganización del Partido Acción Nacional: 58, numeral 2; 59; 60; 110, numeral 1, inciso c); 116, numeral 3; 118; y 127, numeral 2.

Es importante precisar que en virtud de que la reforma estatutaria derivó en una nueva clasificación de los numerales, incisos y fracciones que integran los Estatutos vigentes, para mayor claridad se hace referencia a la numeración de los Estatutos vigentes únicamente para señalar las derogaciones, y para el análisis de las modificaciones y adiciones estatutarias se tomará en cuenta la numeración del proyecto de Estatutos Generales aprobados por la XVIII Asamblea Nacional Extraordinaria.

29. Por lo que hace a las modificaciones estatutarias presentadas por el Partido Acción Nacional precisadas en el inciso a) del considerando que precede, las mismas versan de manera general, sobre los siguientes aspectos:

- Se establece que la afiliación se solicitará de manera personal.
- Se prevén la totalidad de los derechos de los militantes establecidos en el artículo 40 de la Ley General de Partidos Políticos.
- Se puntualizan todas las obligaciones de los militantes establecidas en el artículo 41 de la Ley General de Partidos Políticos.
- Se crea el Comité Nacional de Transparencia y Protección de Datos Personales, que será el encargado, principalmente, de: garantizar el acceso a la información pública en posesión del Partido Acción Nacional; desahogar las solicitudes de información y garantizar la protección de los datos personales a través de los derechos ARCO.
- Se prevé que el Consejo Nacional sea el encargado de organizar el proceso interno de elección del Comité Ejecutivo Nacional y de los Comités Directivos Estatales.

- Se señala que la Tesorería Nacional será la encargada de presentar los informes trimestrales y anuales de precampaña y campaña.
- Se establecen los tipos de financiamiento privado que podrá recibir el partido.
- Se prevé que la Comisión Permanente Nacional será la responsable de la organización de los procesos para la integración de los órganos intrapartidistas estatales y municipales.
- Se crea la Comisión de Orden y Disciplina Intrapartidista que estará integrada por 7 consejeros y que será la encargada de conocer los procedimientos de sanción instaurados contra los militantes, los asuntos relacionados con actos de corrupción y de imponer las sanciones correspondientes. Su función se regirá por los principios de independencia, imparcialidad, legalidad y resolverá en los plazos previstos para ello.
- Se prevé la posibilidad de que el Comité Ejecutivo Nacional solicite al Instituto Nacional Electoral la organización de la elección del Presidente y miembros del Comité Ejecutivo Nacional, así como de los Presidentes y miembros de los Comités Directivos Estatales y los supuestos en que se solicitará.
- Se crea la Comisión de Justicia que será la encargada de conocer, en esencia, las controversias surgidas en relación con el proceso de renovación de órganos de dirección y con los procesos internos de selección de candidatos. Sus resoluciones serán definitivas e inatacables al interior del partido. Y deberá conducirse bajo los principios de independencia, imparcialidad, legalidad y respetando los plazos establecidos.
- Se adopta la conciliación como mecanismo alternativo de solución de controversias y se establecen los supuestos en los cuales resultará procedente.
- Se establece la posibilidad de que la Comisión Permanente del Consejo Nacional y las Comisiones Permanentes de los Consejos Estatales puedan solicitar a la Comisión de Orden y Disciplina Intrapartidista la expulsión de un militante cuando se compruebe que participa, ingresa o acepta ser candidato de otro partido político.
- Se prevé la posibilidad de que los Comités Ejecutivo Nacional, Directivos Estatales o Municipales; así como sus Presidentes, puedan acordar iniciar procedimiento de amonestación o de privación del cargo ante la Comisión de Orden y Disciplina Intrapartidista.

Del análisis realizado, se advierte que las modificaciones realizadas son procedentes, pues adecuan el texto de los Estatutos Generales del Partido Acción Nacional a la Legislación Electoral vigente.

No obstante, respecto de la modificación estatutaria precisada en la última viñeta, la cual corresponde a una modificación realizada al artículo 129 de los Estatutos Generales del Partido Acción Nacional, que a la letra señala:

“Artículo 129

1. La imposición de sanciones a los militantes se realizará por la Comisión de Orden y Disciplina Intrapartidista, el Comité Ejecutivo Nacional, los Comités Directivos Estatales y Municipales y las Comisiones Permanentes Estatales y Nacional bajo los procedimientos que se señalan en el presente artículo.
2. Para la imposición de las sanciones a que hace referencia este artículo, y demás controversias en el ámbito intrapartidista, deberá respetarse el debido proceso legal, incluidos los derechos de audiencia y defensa. Las resoluciones deberán estar motivadas y fundadas; todo lo anterior, de conformidad con el procedimiento previsto en el reglamento correspondiente.
3. Los Comités Ejecutivo Nacional, Directivos Estatales o Municipales; así como sus presidentes podrán acordar iniciar procedimiento de amonestación ante la Comisión de Orden y Disciplina Intrapartidista a los militantes del Partido conforme a lo previsto en el numeral 1, inciso a), del artículo anterior.
4. Los Comités Ejecutivo Nacional, Directivos Estatales o Municipales; así como sus presidentes podrán acordar iniciar procedimiento de privación del cargo o comisión partidista ante la Comisión de Orden y Disciplina Intrapartidista conforme a lo previsto en el numeral 1, inciso a), del artículo anterior.”

Es importante precisar que si bien de la lectura del párrafo 1, se podría interpretar que los Comités ahí mencionados pueden imponer sanciones a los militantes, lo cierto es que como se advierte en los párrafos 3 y 4, la facultad de los Comités Ejecutivo Nacional, Directivos Estatales o Municipales; así como sus Presidentes, se circunscribe únicamente la de acordar iniciar el procedimiento de amonestación o privación del cargo, ante la instancia jurisdiccional competente, en este caso, la Comisión de Orden y Disciplina Intrapartidista. Por lo cual se estará a lo establecido en los apartados 3 y 4 del citado numeral, a efecto de garantizar lo establecido en los artículos 48, párrafo 1, inciso a) de la Ley General de Partidos Políticos.

30. Por lo que hace a las modificaciones estatutarias, precisadas en el inciso b) del considerando 28 de esta Resolución, las mismas versan de manera general sobre los siguientes aspectos:

- Se crea la Unidad de Transparencia, Acceso a la información y Protección de datos personales, que será la encargada de auxiliar al Comité Nacional de Transparencia y Protección de Datos Personales en sus funciones.
- Se incluye al Tesorero Nacional y al Coordinador Nacional de Síndicos y Regidores en la estructura del Consejo Nacional y de la Comisión Permanente del Consejo Nacional.
- Se prevé la equidad de género para integrar diversos órganos intrapartidistas.
- Se establece que cuando los órganos facultados sean omisos o incumplan los procedimientos estatutarios y reglamentarios establecidos al designar a las Comisiones encargadas de organizar los procesos de renovación de órganos estatales y municipales o emitir las convocatorias correspondientes, la Comisión Permanente podrá hacerlo supletoriamente.
- En caso de indebido uso o aplicación de los recursos o del patrimonio del Partido, se prevé que la Tesorería Nacional pueda intervenir a las Tesorerías Estatales.
- La Comisión de Orden y Disciplina podrá auxiliarse en sus tareas de las Comisiones Auxiliares de Orden y Disciplina de los Consejos Estatales. Las sanciones que imponga surtirán efectos a partir de la fecha de notificación.
- Se crea la Comisión Anticorrupción, que estará integrada por 5 comisionados nacionales, electos por el Consejo Nacional. Dicha Comisión tendrá las facultades necesarias para prevenir e investigar posibles prácticas consistentes en utilizar sus funciones o cargos para obtener beneficios distintos a los establecidos en ley, en perjuicio del partido.
- Se establecen los requisitos necesarios para ser Comisionado de la Comisión Anticorrupción.
- Se prevé la posibilidad de que en caso de que la Comisión Organizadora de la Elección o la Comisión Estatal Organizadora de la Elección aprueben el registro de una sola planilla, lo deberán hacer del conocimiento del Consejo Nacional o el Consejo Estatal, respectivamente, quienes determinarán en un plazo no mayor a quince días si se continúa con el proceso interno o se declara electa a la planilla registrada.
- Se incluye al Tesorero Estatal y al Coordinador Estatal de Alcaldes, Síndicos y Regidores en la estructura de los Consejos Estatales y de las Comisiones Permanentes de los Consejos Estatales.
- Se establece entre las atribuciones de los Comités Directivos Estatales la de mantener actualizado el Padrón de Estructuras Estatales y Municipales, de conformidad con los Reglamentos aplicables.
- Se prevé la posibilidad de homologar la elección del Consejo Estatal con el proceso de renovación del Consejo Nacional.
- Se establece que las Tesorerías Estatales son los órganos responsables de todos los recursos que reciban por concepto de financiamiento público, donativos, aportaciones privadas y otros que ingresen a las cuentas estatales del Partido.
- Se modifica la fecha para la renovación de los Comités Directivos Estatales, para que se lleve a cabo de manera concurrente con el proceso de asambleas municipales para la renovación del Consejo Estatal.

Del análisis realizado, se advierte que las modificaciones precisadas son procedentes, pues se realizaron en ejercicio de su libertad de autoorganización y las mismas no contravienen el marco constitucional y legal vigente.

31. Respecto de las modificaciones estatutarias, precisadas en el inciso c) del considerando 28 de la presente Resolución, las mismas fueron realizadas para adecuar dichas disposiciones a las modificaciones sustantivas realizadas, por lo que al estar en concordancia con el resto de las disposiciones y no contravenir la Legislación Electoral vigente, las mismas resultan procedentes.
32. Por lo que hace a las modificaciones precisadas en el inciso d) del considerando 28 de esta Resolución, las mismas se consideran procedentes pues no contienen modificaciones sustanciales que contravengan el resto de las disposiciones o la normativa electoral vigente. Lo anterior ya que sólo cambian la redacción pero no modifican el sentido de lo previsto.
33. Por lo que hace a la derogación de los artículos precisados en los incisos e) y f) del considerando 28 de la presente Resolución, los mismos no afectan el sentido del texto vigente.
34. El texto íntegro de los Estatutos Generales del Partido Acción Nacional analizados y la clasificación de las modificaciones precisadas en los considerandos que preceden, forman parte integral de la presente Resolución, como ANEXOS UNO y DOS, en sesenta y nueve y cincuenta y un fojas útiles, respectivamente.
35. En virtud de lo precisado en los considerandos que anteceden, este Consejo General estima procedente la declaratoria de constitucionalidad y legalidad de las modificaciones realizadas a los Estatutos Generales del Partido Acción Nacional.
36. En atención al principio de certeza y seguridad jurídica, esta autoridad administrativa electoral, requiere al Partido Acción Nacional para que modifique o, en su caso, emita los Reglamentos que deriven de la aprobación de las modificaciones realizadas a sus Estatutos Generales, y los remita a este Instituto para los efectos precisados en el artículo 36, párrafo 2 de la Ley General de Partidos Políticos.
37. El Consejo General del Instituto Nacional Electoral, con fundamento en lo dispuesto en los artículos 41, párrafo segundo, bases I y V de la Constitución Política de los Estados Unidos Mexicanos; 29, párrafo 1; 30, párrafo 2; 31, párrafo 1; 42, párrafo 8; 44, párrafo 1, inciso j); 55, párrafo 1, inciso o) y Transitorio Séptimo de la Ley General de Instituciones y Procedimientos Electorales; 10, párrafo 2, inciso a); 25, párrafo 1, inciso l); 34 al 41 y 43 al 48, y Transitorio Quinto de la Ley General de Partidos Políticos; 46, párrafo 1, inciso e) del Reglamento Interior del Instituto Nacional Electoral, así como la Jurisprudencia 3/2005 y la Tesis VIII/2005 invocadas en ejercicio de las facultades previstas en los artículos 43, párrafo 1 y 44 párrafo 1, inciso jj) de la Ley General de Instituciones y Procedimientos Electorales dicta la siguiente:

RESOLUCIÓN

Primero. Se declara la procedencia constitucional y legal de las modificaciones a los Estatutos Generales del Partido Acción Nacional, conforme al texto aprobado por su XVIII Asamblea Nacional Extraordinaria, celebrada el veintiuno de noviembre de dos mil quince, en acatamiento a la Resolución INE/CG406/2015, emitida en el procedimiento sancionador ordinario identificado con el número de expediente UT/SCG/Q/CG/50/INE/97/PEF/5/2014, confirmada por la Sala Superior del Tribunal Electoral del Poder Judicial de la Federación, mediante sentencia recaída a los expedientes SUP-RAP-272/2015 y sus ACUMULADOS SUP-RAP-275/2015 y SUP-RAP-583/2015.

Segundo. Se requiere al Partido Acción Nacional para que modifique o, en su caso, emita los Reglamentos que deriven de la modificación a sus Estatutos Generales, y los remita a esta autoridad electoral, una vez aprobados por el órgano competente para tal fin, a efecto de proceder conforme a lo previsto por el artículo 36, párrafo 2 de la Ley General de Partidos Políticos.

Tercero. Notifíquese por oficio la presente Resolución al Comité Ejecutivo Nacional del Partido Acción Nacional, para que a partir de su publicación en el Diario Oficial de la Federación, rija sus actividades al tenor de las Resoluciones adoptadas al respecto, y de manera personal al ciudadano Omar Hernández Calzadas.

Cuarto. Publíquese la presente Resolución en el Diario Oficial de la Federación.

La presente Resolución fue aprobada en sesión extraordinaria del Consejo General celebrada el 16 de marzo de dos mil dieciséis, por votación unánime de los Consejeros Electorales, Licenciado Enrique Andrade González, Maestro Marco Antonio Baños Martínez, Maestra Adriana Margarita Favela Herrera, Maestra Beatriz Eugenia Galindo Centeno, Doctor Ciro Murayama Rendón, Doctor José Roberto Ruiz Saldaña, Licenciada Alejandra Pamela San Martín Ríos y Valles, Maestro Arturo Sánchez Gutiérrez, Licenciado Javier Santiago Castillo y del Consejero Presidente, Doctor Lorenzo Córdova Vianello, no estando presente durante la votación el Consejero Electoral, Doctor Benito Nacif Hernández.

El Consejero Presidente del Consejo General, **Lorenzo Córdova Vianello**.- Rúbrica.- El Secretario del Consejo General, **Edmundo Jacobo Molina**.- Rúbrica.

ANEXO UNO**ESTATUTOS GENERALES DEL PARTIDO ACCIÓN NACIONAL
APROBADOS POR LA XVIII ASAMBLEA NACIONAL EXTRAORDINARIA****TÍTULO PRIMERO****DISPOSICIONES GENERALES****CAPÍTULO ÚNICO****DENOMINACIÓN, OBJETO, DURACIÓN, DOMICILIO, LEMA, EMBLEMA Y DISTINTIVO ELECTORAL****Artículo 1**

El Partido Acción Nacional es una asociación de ciudadanos mexicanos en pleno ejercicio de sus derechos cívicos, constituida en partido político nacional, con el fin de intervenir orgánicamente en todos los aspectos de la vida pública de México, tener acceso al ejercicio democrático del poder y lograr:

- a) El reconocimiento de la eminente dignidad de la persona humana y, por tanto, el respeto de sus derechos fundamentales y la garantía de los derechos y condiciones sociales requeridos por esa dignidad;
- b) La subordinación, en lo político, de la actividad individual, social y del Estado a la realización del Bien Común;
- c) El reconocimiento de la preeminencia del interés nacional sobre los intereses parciales y la ordenación y jerarquización de éstos en el interés de la Nación; y,
- d) La instauración de la democracia como forma de gobierno y como sistema de convivencia.

Artículo 2

Son objeto del Partido Acción Nacional:

- a) La formación y el fortalecimiento de la conciencia democrática de todos los mexicanos;
- b) La difusión de sus principios, programas y plataformas;
- c) La actividad cívico-política organizada y permanente;
- d) La educación socio-política de sus militantes;
- e) La garantía en todos los órdenes de la igualdad de oportunidades entre hombres y mujeres;
- f) La realización de toda clase de estudios sobre cuestiones políticas, económicas y sociales y la formulación de los consiguientes programas, ponencias, proposiciones e iniciativas de ley;
- g) La participación en elecciones federales, estatales y municipales, en las condiciones que determinen sus órganos competentes;
- h) La asesoría y el apoyo a los funcionarios públicos postulados o propuestos por el Partido y la vinculación democrática con los gobiernos emanados del mismo;
- i) El establecimiento, sostenimiento y desarrollo de cuantos organismos, institutos, publicaciones y servicios sociales sean necesarios o convenientes para la realización de los fines del Partido;
- j) El desarrollo de relaciones, amplias y constructivas, con partidos y organizaciones nacionales e internacionales; y,
- k) La adquisición, enajenación o gravamen, por cualquier título, de los bienes muebles e inmuebles que se requieran y, en general, la celebración y realización de todos los actos, contratos, gestiones y promociones necesarias o conducentes para el cumplimiento de los fines del Partido.

Artículo 3

Para la prosecución de los objetivos que menciona el artículo precedente, Acción Nacional podrá aceptar el apoyo a su ideario, sus programas, plataformas o candidatos, de agrupaciones mexicanas cuyas finalidades sean compatibles con las del Partido.

Artículo 4

La duración de Acción Nacional será por tiempo indefinido.

Artículo 5

El domicilio de Acción Nacional es la Ciudad de México. Sus órganos estatales, municipales y delegacionales tendrán su domicilio en el lugar de su residencia.

Artículo 6

El lema de Acción Nacional es: "POR UNA PATRIA ORDENADA Y GENEROSA Y UNA VIDA MEJOR Y MÁS DIGNA PARA TODOS".

Artículo 7

1. El emblema de Acción Nacional es un rectángulo en color plata, en proporción de 1 x 3.5, que enmarca una franja rectangular colocada horizontalmente en la parte media y dividida en tres campos de colores verde, blanco y rojo, respectivamente, y en letras mayúsculas de color azul las palabras ACCIÓN en el extremo superior izquierdo y NACIONAL en el extremo inferior derecho.

2. El distintivo electoral de Acción Nacional es un círculo de color azul vivo, circunscribiendo las letras mayúsculas PAN del mismo color azul sobre fondo blanco, enmarcado en un cuadro de esquinas redondeadas, también de color azul.

TÍTULO SEGUNDO**DE LOS MILITANTES Y SIMPATIZANTES DEL PARTIDO ACCIÓN NACIONAL****CAPÍTULO PRIMERO****DE LOS MILITANTES****Artículo 8**

1. Son militantes del Partido Acción Nacional, los ciudadanos mexicanos que de forma directa, **personal**, presencial, individual, libre, pacífica y voluntaria, manifiesten su deseo de afiliarse, asuman como propios los principios, fines, objetivos y documentos básicos del Partido Acción Nacional, y sean aceptados con tal carácter.

2. Para el caso de los mexicanos residentes en el extranjero, quedarán exentos del requisito de realizar su procedimiento de afiliación en forma presencial.

Artículo 9

1. El procedimiento de afiliación se regirá conforme a lo previsto en el Reglamento correspondiente. La solicitud se presentará por escrito y podrá realizarse ante cualquier Comité del Partido de la entidad federativa correspondiente, independientemente donde se encuentre su domicilio. Los mexicanos residentes en el extranjero, se podrán afiliar fuera del territorio nacional.

2. En los casos en que se niegue el registro en la entidad, podrán realizar el procedimiento de afiliación, en el Registro Nacional de Militantes.

Artículo 10

1. Para ser militante, se requiere cumplir con los siguientes requisitos:

- a) Ser ciudadano mexicano;
- b) Tener un modo honesto de vivir;
- c) Haber participado en la capacitación coordinada o avalada por el área correspondiente del Comité Ejecutivo Nacional;
- d) Suscribir el formato aprobado por el Comité Ejecutivo Nacional, acompañando copia de su credencial para votar con fotografía vigente, emitida por el Instituto **Nacional** Electoral; en el caso de mexicanos que residan en el extranjero, podrán acompañar copia de la matrícula consular. En el formato se expresa la obligación de cumplir y respetar los principios de doctrina y documentos básicos de Acción Nacional y su compromiso de participar en forma activa y permanente en la realización de los fines, objetivos y actividades del Partido;
- e) No estar afiliado a otro partido político ya sea nacional o local.

2. En caso de haber sido militante de otro partido político, deberá separarse de manera definitiva de dicho instituto político, por lo menos seis meses antes de solicitar su afiliación como militante.

3. La militancia en el Partido inicia a partir de la aceptación por el Registro Nacional de Militantes, quien verificará el cumplimiento de los requisitos antes mencionados. En caso de ser aceptado, la fecha de inicio de la militancia será a partir de la recepción de la solicitud de afiliación.

4. El militante se dará como aceptado, si en el plazo de sesenta días naturales, contados a partir de la entrega de la solicitud, no se emite pronunciamiento alguno por parte del Registro Nacional de Militantes.

Artículo 11

1. Son derechos de los militantes:

- a) Que los órganos del Partido establezcan y promuevan actividades que les deberán ser informadas de manera oportuna;
- b) Votar y elegir de forma directa a los Presidentes de los Comités Directivos Municipales, Comités Directivos Estatales y Comité Ejecutivo Nacional y sus comités;
- c) Votar y participar en las elecciones y decisiones del Partido, por sí o por delegados;
- d) Participar en el gobierno del Partido desempeñando cargos en sus órganos directivos, que no podrán ser más de tres por elección en un mismo momento;
- e) Ser aspirantes, precandidatos y, en su caso, candidatos de Acción Nacional a cargos de elección popular;
- f) Acceder a la formación y capacitación necesaria y continua, para el cumplimiento de sus deberes como militante del Partido;
- g) Acceder a mecanismos internos de solución de controversias, cuando sean privados de sus derechos al interior del partido, en términos estatutarios y legales;
- h) Acceder a la información generada por sus órganos de manera permanente en los términos que señale el reglamento aplicable;
- i) **Solicitar la rendición de cuentas a sus dirigentes, a través de los informes que, con base en la normatividad, se encuentren obligados a presentar durante su gestión, en términos de lo precisado por los reglamentos;**
- j) **Exigir el cumplimiento de los documentos básicos del partido, mediante los mecanismo establecidos en los reglamentos;**
- k) **Interponer ante el Tribunal Federal o los tribunales electorales locales los medios de defensa previstos por la ley, en contra de las resoluciones y decisiones de los órganos internos del Partido que afecten sus derechos político-electorales, siempre y cuando se haya agotado la instancia intrapartidista;**
- l) **Refrendar o renunciar a su condición de militante, en los términos establecidos en estos estatutos y reglamentos correspondientes; y**
- m) Los demás que establezcan **el artículo 40 de la Ley General de Partidos Políticos y demás ordenamientos legales y del Partido.**

2. Para el ejercicio de sus derechos, los militantes deberán cumplir con sus obligaciones y los requisitos establecidos en los presentes Estatutos, así como en los reglamentos y en su caso con la normatividad electoral, según corresponda.

3. Para el ejercicio de los incisos b, c y d del presente artículo, deberán transcurrir 12 meses después de ser aceptados como militantes, con las excepciones establecidas en el reglamento.

Artículo 12

1. Son obligaciones de los militantes del Partido:

- a) Asumir y cumplir los Principios de Doctrina del Partido, Estatutos, Reglamentos y demás disposiciones que emitan los órganos directivos, en sus respectivos ámbitos de competencia;
- b) **Respetar y difundir los principios ideológicos y el programa de acción;**
- c) Participar en forma permanente y disciplinada en la realización de los objetivos del Partido;
- d) Participar con acciones o actividades verificables, comunitarias, políticas, de formación y **capacitación a través de los programas de formación del Partido**, en los términos que señalen estos Estatutos y demás Reglamentos y acuerdos del Partido aplicables;
- e) Contribuir a los gastos del Partido, mediante una cuota anual ordinaria de carácter voluntario, así como realizar las aportaciones extraordinarias cuando así lo determine el Comité Ejecutivo Nacional, para atender circunstancias financieras extraordinarias, las cuales de no ser sufragadas no darán lugar a un procedimiento de baja inmediata del padrón;

- f) Aportar, cuando sean designados servidores públicos, o electos legisladores o funcionarios, en cargos emanados del PAN, una cuota al Partido, de conformidad con las excepciones previstas en el reglamento correspondiente;
- g) Mantener sus datos actualizados en el Registro Nacional de Militantes, informando su cambio de domicilio, conforme a los datos registrados en el Instituto **Nacional Electoral**;
- h) Salvaguardar la buena fama pública y el prestigio del Partido, de sus dirigentes y militantes, y en su caso dirimir las controversias ante los órganos partidistas correspondientes;
- i) **Exigir y velar por la democracia interna y el cumplimiento de las normas partidarias;**
- j) **Cumplir con las disposiciones legales en materia electoral;**
- k) **Cumplir con las resoluciones internas que hayan sido dictadas por los órganos facultados para ello y con base en las normas partidarias;**
- l) **Desarrollar con transparencia, probidad, eficacia y honradez las tareas que como militante, dirigente, funcionario del partido o servidor público, le sean encomendadas; y,**
- m) **Participar en las asambleas, convenciones y demás reuniones a las que le corresponda asistir.**
- n) **Las demás que establezcan el artículo 41 de la Ley General de Partidos Políticos y demás ordenamientos legales y del Partido.**

2. El Reglamento señalará las modalidades para realizar las aportaciones señaladas en los incisos **e)** y **f)** y los militantes que estarán exentos del cumplimiento de los incisos **d)** y **e)**.

Artículo 13

1. Para mantener la calidad de militante y poder ejercer sus derechos, se deberá cumplir con los incisos **d)** por lo menos una vez al año y con el inciso **f)** cuando corresponda, todos ellos en términos del artículo anterior.

2. Para acreditar el cumplimiento del inciso **d)** de dicho artículo, los militantes del Partido tendrán que acreditar la participación en alguna de las actividades siguientes:

- a) Actividad partidista o comunitaria;
- b) Ser consejero o integrante de algún órgano ejecutivo del Partido, candidato o representante electoral incluyendo ante la casilla, durante los procesos locales o federales, o;
- c) Haber recibido o impartido algún curso, foro, conferencia o similares, de formación o capacitación, avalados en ambos casos por la Secretaría de Formación del Comité Ejecutivo Nacional, para lo cual será obligación de los comités nacionales, estatales y municipales realizar, por lo menos, una vez al mes un curso, foro, conferencia o similar para el cumplimiento de lo anterior, de cuya realización deberá notificar a la militancia publicando la convocatoria en los estrados y en el medio que garantice su correcta difusión.

3. El Reglamento de Militantes señalará la manera de aclarar y verificar el cumplimiento de las actividades, así como los lineamientos para determinar aquellas que serán válidas para estos efectos.

4. El Comité correspondiente tiene la obligación de notificar trimestralmente al Registro Nacional de Militantes las actividades registradas por cada militante del Partido. En caso de no hacerlo en tiempo y forma, sus funcionarios serán sancionados en los términos reglamentarios.

5. El militante del Partido que no cumpla con lo dispuesto en el presente artículo, previa audiencia ante el Registro Nacional de Militantes y supervisada por la Comisión de Afiliación, causará baja, mediante el procedimiento señalado en el Reglamento.

Artículo 14

1. Los militantes del Partido también podrán organizarse en grupos homogéneos, que serán fomentados por las áreas competentes del Partido, de acuerdo a los reglamentos correspondientes.

2. El Comité Ejecutivo Nacional deberá mantener contacto permanente y fomentar la organización de actividades de los militantes que residan fuera del país.

CAPÍTULO SEGUNDO DE LOS SIMPATIZANTES

Artículo 15

1. Son simpatizantes del Partido Acción Nacional, aquellos ciudadanos que manifiesten el deseo de mantener un contacto estrecho con el Partido y colaborar con sus fines.

2. El Reglamento señalará los mecanismos para la inclusión y actualización de la base de datos de simpatizantes del Partido.

TÍTULO TERCERO DE LA TRANSPARENCIA, ACCESO A LA INFORMACIÓN, PROTECCIÓN DE DATOS PERSONALES Y ARCHIVO

Artículo 16

1. El Partido tendrá un Comité Nacional de Transparencia y Protección de Datos Personales, así como una Unidad de Transparencia, Acceso a la información y Protección de Datos Personales, que auxiliará al Comité en sus funciones.

2. El Comité será el órgano responsable de garantizar el acceso a la información pública en posesión de Acción Nacional, así como de supervisar el registro y desahogo de las solicitudes de información y garantizar los mecanismos para la protección de los datos personales a través de su acceso, rectificación, cancelación y oposición en los términos previstos en la legislación aplicable.

3. El Comité será nombrado por la Comisión Permanente del Consejo Nacional, y estará conformado por cinco integrantes, que durarán tres años en su encargo. Participará con derecho a voz el titular de la Unidad de Transparencia, Acceso a la información y Protección de Datos Personales.

4. El titular de la Unidad será nombrado por el Presidente Nacional del Partido y durará tres años en su encargo.

5. Los Reglamentos precisarán los procedimientos, las facultades y obligaciones de los órganos del Partido en la materia, así como lo correspondiente a la publicación, el acceso y manejo de la información, ya sea en medios electrónicos como en sistemas de respuesta y seguimiento de la información, siempre atendiendo proactivamente los parámetros, facultades y obligaciones establecidos en la legislación aplicable.

6. El Reglamento correspondiente, establecerá a nivel estatal, la creación y facultades de Comités y Unidades de Transparencia, Acceso a la información pública y protección de datos personales. Así mismo podrá establecer la creación de Comités y Unidades Municipales.

Artículo 17

El Comité tendrá las siguientes facultades:

- a) Instituir, coordinar y supervisar, en términos de las disposiciones aplicables, las acciones y los procedimientos para asegurar la mayor eficacia en la gestión de las solicitudes en materia de acceso a la información;
- b) Establecer lineamientos y manuales que permitan hacer eficientes los procedimientos de solicitudes de acceso a la información y de protección de datos personales;
- c) Confirmar, modificar o revocar las determinaciones que en materia de ampliación del plazo de respuesta, clasificación de la información y declaración de inexistencia o de incompetencia, realicen los titulares de los Órganos y áreas administrativas del Partido;
- d) Ordenar, en su caso, a los órganos competentes que generen la información que derivado de sus facultades, competencias y funciones deban tener en posesión o que previa acreditación de la imposibilidad de su generación, exponga, de forma fundada y motivada, las razones por las cuales, en el caso particular, no ejercieron dichas facultades, competencias o funciones;
- e) Establecer, instruir, coordinar y supervisar, políticas, acciones y lineamientos para facilitar la obtención de información y el ejercicio de los derechos de acceso a la información y protección de datos personales;
- f) Recabar y enviar a la autoridad correspondiente, en su caso, de conformidad con los lineamientos que esta expida, los datos necesarios para la elaboración del informe anual;

- g) Diseñar e implementar los planes de capacitación continua en materia de transparencia, acceso a la información y protección de datos personales;
- h) Solicitar a los Órganos del Partido la información que posean para satisfacer las solicitudes de acceso a la información y protección de datos personales que se formulen al partido; así como para dar respuesta a las solicitudes de acceso, rectificación, cancelación u oposición de datos personales;
- i) Mantener actualizados sus Sistemas de Archivos y Gestión Documental, así como las Bases de Datos Personales, conforme a la normatividad aplicable en coordinación, en lo que corresponda, con el Registro Nacional de Militantes;
- j) Implementar mecanismos tecnológicos para facilitar el manejo de la información del partido;
- k) Diseñar e implementar políticas y dar seguimiento a las obligaciones del Partido en materia de transparencia, incluyendo portales de internet;
- l) Establecer las medidas de seguridad y los mecanismos para la protección de los datos personales, incluyendo su acceso, rectificación, cancelación y oposición en los términos previstos en estos estatutos, reglamentos y la legislación aplicable;
- m) Garantizar la protección y resguardo de la información clasificada como reservada o confidencial;
- n) Solicitar y autorizar la ampliación del plazo de reserva de la información a que se refiera la normatividad correspondiente; y
- o) Las demás que resulten para el cumplimiento de la normatividad aplicable o las demás que fijen estos Estatutos y los Reglamentos.

Artículo 18

La Unidad tendrá las siguientes facultades:

- a) Auxiliar al Comité señalado en el artículo anterior;
- b) Recabar, difundir y propiciar que las áreas correspondientes actualicen periódicamente la información, conforme a la normatividad aplicable;
- c) Recibir y dar trámite a las solicitudes de acceso a la información y en materia de protección de datos personales;
- d) Auxiliar a los particulares en la elaboración de solicitudes de acceso a la información y en materia de protección de datos personales y, en su caso, orientarlos sobre los sujetos obligados competentes conforme a la normatividad aplicable;
- e) Realizar los trámites internos necesarios para la atención de las solicitudes de acceso a la información y en materia de protección de datos personales;
- f) Efectuar las notificaciones a los solicitantes;
- g) Proponer al Comité de Transparencia los procedimientos internos que aseguren la mayor eficiencia en la gestión de las solicitudes de acceso a la información y de protección de datos personales, conforme a la normatividad aplicable;
- h) Proponer personal habilitado que sea necesario para recibir y dar trámite a las solicitudes de acceso a la información y protección de datos personales;
- i) Promover e implementar políticas de transparencia proactiva procurando su accesibilidad;
- j) Realizar las acciones necesarias de conformidad con la normatividad aplicable, en caso de que exista una vulneración a la seguridad de las bases de datos personales; así como por el incumplimiento de las obligaciones previstas en la normatividad correspondiente;
- k) Realizar evaluaciones de impacto a la protección de datos personales, cuando se realicen proyectos que impliquen el tratamiento intensivo o relevante de los mismos, con el fin de identificar y mitigar riesgos que puedan comprometer los principios, deberes y derechos de los titulares;
- l) Desarrollar o adoptar esquemas de mejores prácticas, con el objeto de elevar el nivel de protección de datos personales, facilitar el ejercicio de los derechos ARCO por parte de los titulares; complementar las disposiciones previstas en la normatividad que resulte aplicable en materia de protección de datos personales, y demostrar ante la autoridad correspondiente el cumplimiento de la normatividad que resulte aplicable en la materia;

- m) **Fomentar la transparencia y accesibilidad al interior del partido;**
- n) **Hacer del conocimiento de la instancia competente la probable responsabilidad por el incumplimiento de las obligaciones previstas en los presentes estatutos, reglamentos y en las demás disposiciones aplicables;**
- o) **Las demás que le instruya el Comité; y**
- p) **Las demás que señale la legislación, estos estatutos y los reglamentos correspondientes.**

TÍTULO CUARTO

DE LOS ÓRGANOS NACIONALES DEL PARTIDO ACCIÓN NACIONAL

CAPÍTULO PRIMERO

DE LA ASAMBLEA NACIONAL

Artículo 19

La máxima autoridad de Acción Nacional reside en la Asamblea Nacional.

Artículo 20

1. La Asamblea Nacional Ordinaria se convocará, por lo menos, cada tres años.

2. Será convocada por el Comité Ejecutivo Nacional o si éste no lo hace por lo menos treinta días después de la fecha en que debía celebrarse, por el Consejo Nacional o por su Comisión Permanente, a iniciativa propia o a petición de la tercera parte de los miembros del Consejo Nacional, de diecisiete Comités Estatales en funciones o del quince por ciento de los militantes del Partido inscritos en el padrón.

3. Será convocada con una anticipación de por lo menos sesenta días naturales contados a la fecha señalada para la reunión.

4. La convocatoria contendrá el respectivo orden del día, así como bases y lineamientos para su desarrollo, aprobadas por el órgano convocante, y será comunicada a los militantes del Partido a través de los estrados del Comité Ejecutivo Nacional, en los órganos de difusión del Partido, así como en su portal electrónico, y en los estrados de los Comités Estatales y Municipales.

Artículo 21

Son competencias de la Asamblea Nacional Ordinaria:

- a) Ratificar y en su caso revocar a los integrantes del Consejo Nacional;
- b) Analizar el informe del Comité Ejecutivo Nacional, de la Comisión Permanente o del Consejo Nacional, en su caso, acerca de las actividades generales de Acción Nacional, durante el tiempo transcurrido desde la Asamblea inmediata anterior;
- c) Examinar los acuerdos y dictámenes del Consejo Nacional sobre la Cuenta General de Administración durante el mismo período;
- d) Tomar las decisiones relativas al patrimonio de Acción Nacional que no sean competencia de otros órganos del Partido; y
- e) Cualquier otro asunto de política general del Partido o del País, que le someta a su consideración la Comisión Permanente o el Consejo Nacional.

Artículo 22

1. La Asamblea Nacional Extraordinaria, se celebrará cada vez que sea convocada por la Comisión Permanente o por el Consejo Nacional.

2. La convocatoria deberá ser expedida, por lo menos, con cuarenta y cinco días naturales de anticipación a la fecha fijada para la reunión.

3. Será comunicada y funcionará en los mismos términos señalados para la sesión de la Asamblea Nacional Ordinaria.

4. Corresponde decidir a la Asamblea Nacional Extraordinaria:

- a) La modificación de los Estatutos del Partido. Para ello, la Comisión Permanente o el Consejo Nacional realizará un proyecto tomando en cuenta las opiniones de los militantes del Partido, órganos estatales y municipales en reuniones de consulta convocadas para tales efectos y una vez aprobado por la Comisión Permanente o por el Consejo Nacional el proyecto deberá ponerse, junto con la convocatoria, a disposición de los delegados acreditados a la Asamblea Nacional Extraordinaria con por lo menos 15 días de anticipación a la fecha de su celebración;

- b) La transformación de Acción Nacional o su fusión con otra agrupación;
- c) La disolución de Acción Nacional y, en este caso, el nombramiento de los liquidadores y el destino que haya de darse al patrimonio de la institución, en los términos que establezca la legislación electoral vigente y los presentes Estatutos;
- d) Cualquier otro asunto trascendental para la vida de Acción Nacional, distinto a los reservados a la Asamblea Nacional Ordinaria, al Consejo Nacional, la Comisión Permanente o el Comité Ejecutivo Nacional, previo acuerdo que en tal sentido tomen la Comisión Permanente o el Consejo Nacional;
- e) Aprobar la proyección de los Principios de Doctrina; y
- f) Aprobar el programa de acción política.

5. Los acuerdos de la Asamblea Nacional Extraordinaria deberán aprobarse por las dos terceras partes de los votos, salvo las excepciones prevista en el presente Estatuto.

Artículo 23

1. La Asamblea Nacional estará integrada por las delegaciones acreditadas por los Comités Directivos Estatales y por la Comisión Permanente o la delegación que ésta designe. Los miembros de las delegaciones tendrán el carácter de delegados numerarios con derecho a voz y voto.

2. Serán delegados numerarios:

- a) Las y los Presidentes de los Comités Directivos Estatales o quienes ejerzan sus funciones y las personas que nombre cada Comité Directivo Estatal entre sus integrantes;
- b) Quienes resulten seleccionados con tal carácter por las Asambleas Municipales, en los términos que establezcan las bases y lineamientos correspondientes;
- c) Los miembros de la Comisión Permanente o la Delegación que ésta designe, y
- d) Los integrantes del Consejo Nacional y del Comité Ejecutivo Nacional, quienes se integrarán a su delegación correspondiente.

Artículo 24

1. El Presidente del Comité Ejecutivo Nacional lo será también de la Asamblea Nacional Ordinaria y Extraordinaria. En su ausencia, fungirá como Presidente el Secretario General del Comité Ejecutivo Nacional y, a falta de éste, la persona que designe la propia Asamblea.

2. Será secretario de la Asamblea quien lo sea del Comité Ejecutivo Nacional y, a falta de ésta o éste, la persona que designe la misma Asamblea.

3. Las sesiones de la Asamblea Nacional serán públicas por regla general; pero podrán ser privadas aquellas que la propia Asamblea acuerde a propuesta de la Presidencia.

4. Se celebrará en los días y el lugar que la convocatoria hubiere fijado; pero la propia Asamblea tendrá facultad de prorrogar su período de sesiones, y cambiar la fecha, lugar y formato de su celebración.

Artículo 25

1. Para que se instale y funcione válidamente la Asamblea Nacional, se requerirá la presencia de los integrantes de la Comisión Permanente, o la delegación que ésta designe, y de por lo menos diecisiete delegaciones estatales, si se trata de Asamblea Nacional Ordinaria, o de por lo menos veintidós delegaciones, si se trata de Asamblea Nacional Extraordinaria.

2. Se tendrán por presentes las delegaciones cuando se registren la mayoría de sus miembros acreditados y sus respectivos coordinadores o quienes los sustituyan.

3. Las delegaciones presentes tendrán derecho de voto cuando lo ejerzan, por lo menos, la mayoría de sus miembros registrados.

Artículo 26

1. Las y los Presidentes de los Comités serán los coordinadores de las delegaciones respectivas; en su ausencia lo serán los correspondientes secretarios generales y, a falta de ambos, los que por mayoría de votos designen los delegados numerarios de la delegación de que se trate.

2. La delegación estatal se integrará con el número de delegados en la proporción que establezcan las bases y lineamientos, en función del total de militantes por entidad, y de la votación obtenida por el Partido en cada estado de acuerdo a la última elección de diputados federales, mediante las fórmulas que establezca el reglamento.

3. Cada delegación tendrá el número de votos que corresponda de la aplicación de la siguiente fórmula:

- a) Cada delegación estatal tendrá derecho a quince votos, más un voto por cada distrito electoral federal con que cuente su respectiva entidad federativa;
- b) Un voto adicional por cada 10 delegados presentes;
- c) Tendrá un voto más por cada 0.10 por ciento de la proporción de militantes en el estado inscritos en el Registro Nacional de Militantes respecto del listado nominal de electores de la propia entidad. Ningún estado podrá tener más de quince votos por este principio;
- d) Asimismo, tendrá derecho a un voto adicional por cada punto porcentual, o fracción superior al 0.5 por ciento, que de la votación total emitida en la entidad haya obtenido el Partido en la última elección federal para diputados; así como a otro voto, en adición a los anteriores, por cada punto porcentual, o fracción superior al 0.5 por ciento, que la votación recibida por el Partido en la entidad represente de la votación nacional del propio Partido obtenida en la referida elección;
- e) Sin embargo, si en el momento de la votación el número de delegados presentes es menor al equivalente a cuatro veces el número de distritos electorales federales en la entidad de que se trate, los votos de esa delegación se reducirán a los que proporcionalmente le correspondan, sobre la base de que dicho cuádruplo, como mínimo, puede ejercer la totalidad de sus votos. La fracción sobrante que llegue a 0.5 se contará como un voto. En todo caso, toda delegación tendrá, cuando menos, cinco votos; y
- f) La Comisión Permanente tendrá un número de votos equivalente al promedio de los votos de las delegaciones presentes en la Asamblea Nacional.

4. Para determinar el sentido de los votos de cada delegación y de la Comisión Permanente, se considerará el voto de sus integrantes. Si ese voto es unánime o corresponde a una mayoría superior al noventa por ciento de los delegados presentes, la totalidad de los votos se computará en ese sentido. Si los delegados que disienten de la mayoría representan el diez por ciento o más de los miembros presentes, por cada diez por ciento se computará la décima parte del total de los votos, en el sentido que acuerde esa minoría; los votos restantes se computarán en el sentido de los votos de la mayoría.

5. En caso de empate, la o el Presidente tendrá voto de calidad.

Artículo 27

1. Los delegados numerarios sólo podrán participar en la Asamblea Nacional cuando la delegación correspondiente cuente con quórum.

2. Las determinaciones serán válidas con la mayoría de los votos, salvo que los Estatutos prevean una mayoría calificada para casos específicos.

3. Las votaciones podrán realizarse de manera económica, a propuesta del Presidente de la Asamblea, salvo las excepciones previstas en los Estatutos. En caso de no aceptarse la votación económica, se hará por cédula.

CAPÍTULO SEGUNDO DEL CONSEJO NACIONAL

Artículo 28

El Consejo Nacional estará integrado por los siguientes militantes:

- a) La o el Presidente y la o el Secretario General del Comité Ejecutivo Nacional;
- b) Las o los ex Presidentes del Comité Ejecutivo Nacional;
- c) La o el Presidente y Ex Presidentes de la República;
- d) Las o los Gobernadores de los Estados;
- e) **La o el Tesorero Nacional;**
- f) Las o los Presidentes de los Comités Directivos Estatales, durante su encargo;
- g) Las o los Coordinadores de los Grupos Parlamentarios Federales;
- h) La o el Coordinador Nacional de los Diputados Locales;
- i) La o el Coordinador Nacional de Ayuntamientos;
- j) **La o el Coordinador Nacional de Síndicos y Regidores;**

- k) Las o los militantes del Partido que hayan sido Consejeros Nacionales por 20 años o más;
- l) La titular de la Secretaría de Promoción Política de la Mujer del Comité Ejecutivo Nacional;
- m) La o el titular de la Secretaría de Acción Juvenil del Comité Ejecutivo Nacional;
- n) Doscientos setenta Consejeros Nacionales electos en las Asambleas Estatales y ratificados por la Asamblea Nacional, de los cuales el **cincuenta** por ciento serán de género distinto; y
- o) Treinta Consejeros Electos, propuestos por la Comisión Permanente, de los cuales al menos el cuarenta por ciento serán de género distinto.

Artículo 29

Para ser electo Consejero Nacional se requiere:

- a) Tener una militancia de por lo menos cinco años;
- b) Haberse significado por la lealtad a la doctrina y la observancia de estos Estatutos y demás disposiciones reglamentarias;
- c) No haber sido sancionado por la Comisión de Orden y **Disciplina Intrapartidista** en los tres años anteriores a la elección;
- d) Acreditar la evaluación correspondiente, en los términos de la convocatoria;
- e) Haber participado como integrante de algún Comité Directivo Municipal, Estatal o Nacional, o consejos estatal o nacional, o haber sido candidato propietario a algún cargo de elección popular; y
- f) No haber sido removido como consejero nacional o estatal, en el periodo inmediato anterior, en términos del artículo **34**, numeral 3 de los Estatutos.

Artículo 30

1. Para la elección de los Consejeros Nacionales a que se refiere el inciso **n)** del artículo **28**, se procederá, previa convocatoria emitida por el Comité Ejecutivo Nacional, de acuerdo con lo siguiente:

a) Del total de 270, cada entidad elegirá el número de consejeros que le corresponda al ponderar los siguientes factores:

- I. Noventa Consejeros se distribuirán de acuerdo al porcentaje de votos obtenidos por el Partido Acción Nacional en la entidad en la última elección de diputados federales, en relación con el total de votos emitidos en la misma, dividida entre la suma de dichos porcentajes;
- II. Noventa Consejeros se distribuirán de acuerdo al porcentaje de votos que la entidad aporta a la votación nacional del Partido, de acuerdo con la última votación para la elección de diputados federales; y
- III. Noventa Consejeros se distribuirán de acuerdo al número de militantes que tenga el Partido en la entidad con respecto al padrón nacional.

b) Mediante Asambleas Municipales celebradas al efecto se podrá proponer a la Asamblea Estatal la cantidad de candidatos que determine el Reglamento respectivo, obteniéndose una lista de candidatos que será votada en la Asamblea Estatal conforme a la Convocatoria Nacional y Estatal correspondiente.

Se votará por el 40% del número de Consejeros a que tenga derecho la entidad de que se trate.

Las fracciones se redondearán de acuerdo a la unidad más próxima.

c) Los Consejeros Nacionales electos serán ratificados por la Asamblea Nacional que se reunirá a más tardar dentro del mes siguiente a la celebración de la última Asamblea Estatal a que se refiere el inciso a) del presente artículo.

d) El Consejo Nacional se renovará el segundo semestre del año siguiente de la elección federal.

Artículo 31

Son facultades y obligaciones del Consejo Nacional:

- a) Designar a cuarenta militantes quienes se integrarán a la Comisión Permanente;
- b) Designar a los integrantes de sus Comisiones. Entre ellas se encontrarán las **Comisiones de Justicia**, de Vigilancia, de Doctrina, de Orden y **Disciplina Intrapartidista**, de Afiliación, **Organizadora Nacional de la Elección del Comité Ejecutivo Nacional y Anticorrupción**;
- c) Designar, a propuesta de la o el Presidente, al Tesorero Nacional del Partido;

- d) Aprobar los presupuestos anuales de ingresos y egresos del financiamiento federal así como de las aportaciones privadas, las deudas a un plazo mayor de un año, que no superen una cantidad del 25 por ciento del monto de financiamiento público federal previsto para ese año; y revisar y aprobar, en su caso, los informes y dictámenes que sobre la cuenta general de administración rinda la Comisión de Vigilancia del Consejo Nacional, así como el informe sobre la distribución general y aplicación del financiamiento público federal que le presente el Tesorero Nacional;
- e) Discutir y aprobar en su caso, a propuesta de la Comisión Permanente, el Reglamento de ésta, el de funcionamiento del Consejo Nacional, el Reglamento para la Administración del Financiamiento del Partido, así como el reglamento de selección de candidatas a cargos de elección popular;
- f) Resolver aquellos asuntos que sean sometidos a su consideración por la Comisión Permanente;
- g) A solicitud de por lo menos una tercera parte de sus miembros, pedir a la Comisión Permanente, que someta a su consideración aquellos asuntos que por su importancia juzgue conveniente conocer y resolver;
- h) **Resolver a través de los órganos especializados y dirigentes Partidistas a los que estos estatutos se refieran, los asuntos relativos a la vida interna del Partido;**
- i) Discutir y decidir sobre las cuestiones que se susciten entre los órganos directivos del Partido y que se sometan a su consideración;
- j) Aprobar, modificar y evaluar el cumplimiento del Plan de Desarrollo del Partido Acción Nacional;
- k) Aprobar los planes de carácter nacional a corto y a largo plazo que le presente el Comité Ejecutivo Nacional, así como evaluar periódicamente su cumplimiento;
- l) **Organizar el proceso interno de elección del Comité Ejecutivo Nacional y de los Comités Directivos Estatales, así como de selección de candidatas a cargos de elección popular, para lo cual se apoyará de los órganos a los que los presentes estatutos se refieren.**
- m) Ordenar la lista de candidatas a Senadores por el principio de representación proporcional;
- n) Autorizar al Comité Ejecutivo Nacional a suscribir convenios de asociación electoral con otros partidos en elecciones federales, de conformidad con la legislación electoral correspondiente;
- o) Aprobar la plataforma del Partido para las elecciones federales, previa consulta a la militancia a través de los órganos estatales y municipales. Los candidatas estarán obligados a aceptar y difundir durante su campaña electoral, la plataforma aprobada; y
- p) Las demás que señalen estos Estatutos y los reglamentos correspondientes.

Artículo 32

1. El Consejo Nacional se reunirá en sesión ordinaria cuando menos una vez al año, en el lugar y fecha que determine la convocatoria expedida por el Comité Ejecutivo Nacional o la Comisión Permanente Nacional.

2. El Consejo Nacional será convocado a sesión extraordinaria por el Presidente del Comité Ejecutivo Nacional cuando éste lo estime necesario, o cuando se lo pida el propio Comité, la Comisión Permanente del Consejo, una tercera parte de los integrantes del mismo Consejo o diez Comités Directivos Estatales.

Artículo 33

1. El Consejo Nacional funcionará válidamente con la asistencia de la mayoría de sus miembros, siempre que estén representadas cuando menos dos terceras partes de las entidades federativas en que funcionen Comités Directivos Estatales.

2. Las determinaciones se tomarán por mayoría de votos de los concurrentes. Para la remoción del Presidente se requerirán las dos terceras partes de los votos computables. Para la elección o remoción de los integrantes de la Comisión Permanente se requerirá la mayoría absoluta de los votos computables.

Artículo 34

1. Los Consejeros Nacionales durarán en su cargo tres años y podrán ser reelectos, pero continuarán en el desempeño de sus funciones hasta que tomen posesión los nombrados para sustituirlos. Los consejeros que falten a dos sesiones del Consejo, sin causa justificada, perderán el cargo.

2. Se considerará como asistencia, la permanencia en la sesión hasta la clausura de la misma.

3. Cuando ocurran vacantes en el Consejo, éste podrá designar, a propuesta del Presidente, por simple mayoría de votos, a los sustitutos por el resto del período. El Consejo podrá, por causa grave, remover a cualquiera de sus miembros mediante el voto de las dos terceras partes de los asistentes.

CAPÍTULO TERCERO DE LA TESORERÍA NACIONAL

Artículo 35

La Tesorería Nacional es el órgano responsable de todos los recursos que por concepto de financiamiento público federal, donativos, aportaciones privadas y otros ingresen a las cuentas nacionales del Partido. Estará a cargo de un Tesorero Nacional quien será auxiliado en sus funciones por un cuerpo técnico, y tendrá las siguientes atribuciones:

- a) Recibir, distribuir, fiscalizar y comprobar los recursos recibidos tanto del financiamiento **público federal, como del privado que reciba el Partido; así como presentar los informes trimestrales, anuales, de precampaña y campaña, correspondientes.**
- b) Fiscalizar el cumplimiento del gasto por rubros, del financiamiento estatal;
- c) Emitir manuales, lineamientos o normas, en relación con el cumplimiento de los dos incisos anteriores;
- d) Presentar al órgano electoral que señale la ley, los informes anuales **y trimestrales** de ingresos y egresos y los informes por **precampañas y campañas** electorales federales;
- e) Presentar ante el Comité Ejecutivo Nacional y el Consejo Nacional, para su discusión y aprobación, en su caso, el informe sobre la distribución general y aplicación del financiamiento público federal;
- f) Coadyuvar en el desarrollo de los órganos nacionales y estatales encargados de la administración y recursos del Partido;
- g) **Intervenir las Tesorerías Estatales, hasta por un periodo de seis meses, cuando, en los casos que establezca el reglamento, se detecte el uso o aplicación indebida de los recursos o del patrimonio del Partido;**

Para efectos de lo anterior, la Tesorería Nacional atraerá las facultades de la Tesorería Estatal en cuestión, nombrando de manera supletoria, a un Tesorero Estatal sustituto; y

- h) Las demás que marquen **las leyes**, los Estatutos y los reglamentos.

Artículo 36

El financiamiento privado que reciba el Partido, podrá ser:

- a) **Financiamiento por la militancia;**
- b) **Financiamiento de simpatizantes;**
- c) **Autofinanciamiento; y**
- d) **Financiamiento por rendimientos financieros, fondos y fideicomisos.**

CAPÍTULO CUARTO DE LAS COMISIONES DEL CONSEJO NACIONAL DE LA COMISIÓN PERMANENTE

Artículo 37

1. La Comisión Permanente del Consejo Nacional estará integrada por los siguientes militantes:

- a) La o el Presidente del Partido;
- b) La o el Secretario General del Comité Ejecutivo Nacional;
- c) Las o los Expresidentes del Comité Ejecutivo Nacional;
- d) Las o los coordinadores de los Grupos Parlamentarios Federales;
- e) **La o el Tesorero Nacional;**
- f) La o el Coordinador de Diputados Locales;
- g) La o el Coordinador Nacional de Ayuntamientos;
- h) **La o el Coordinador Nacional de Síndicos y Regidores;**
- i) La titular nacional de Promoción Política de la Mujer;

- j) La o el titular nacional de Acción Juvenil;
- k) Un Presidente de Comité Directivo Estatal por cada circunscripción electoral; y
- l) Cuarenta militantes del Partido, con una militancia mínima de cinco años.

2. La designación de los miembros a que hace referencia el inciso l) del numeral anterior será hecha por el Consejo Nacional, a propuesta de su Presidente en dos terceras partes, y la otra tercera parte a propuesta de los Consejeros de acuerdo al Reglamento. **En ambos casos deberá de considerarse que el cincuenta por ciento de los electos será de género distinto.**

3. Los presidentes de Comités Directivos Estatales a que hace referencia el inciso k), serán aquellos que tengan el mayor porcentaje de votos obtenido por el partido en la entidad en la última elección de diputados federales, respecto del resto de las entidades federativas que integren su circunscripción.

4. Para ser electo integrante de la Comisión Permanente se requiere:

- a) Ser militante del Partido con una antigüedad de por lo menos cinco años;
- b) Haberse significado por la lealtad a la doctrina y la observancia de estos Estatutos y demás disposiciones reglamentarias;
- c) No haber sido sancionado por la Comisión de Orden y Disciplina Intrapartidista en los tres años anteriores a la elección de la Comisión; y
- d) No haber sido dado de baja como consejero nacional o estatal, en los 3 años inmediatos anteriores.

5. Asistirán con derecho a voz los titulares de Secretarías del Comité Ejecutivo Nacional que no sean miembros de la Comisión Permanente.

6. En la proporción que fije el Reglamento, la Comisión Permanente podrá integrarse con miembros que reciban remuneración del Partido.

7. La Comisión Permanente, se renovará en el segundo semestre del año en que se celebren elecciones ordinarias federales.

8. Los miembros de la Comisión Permanente durarán en su cargo tres años y permanecerán en él hasta que el Consejo Nacional haga nuevos nombramientos y los designados tomen posesión de su puesto.

9. Quien falte a tres sesiones sin causa justificada, por ese sólo hecho perderá el cargo. Se considerará como asistencia, la permanencia en la sesión hasta la clausura de la misma.

10. Serán invitados permanentes con derecho a voz, el Presidente de la República y los Titulares del Poder Ejecutivo de las entidades federativas, si son militantes del partido.

Artículo 38

Son facultades y deberes de la Comisión Permanente:

- I. Formular y aprobar los reglamentos del Partido. En el caso de su propio Reglamento, el de Funcionamiento del Consejo Nacional y el de la Administración del Financiamiento del Partido, los presentará para su aprobación al Consejo Nacional;
- II. Aprobar los programas de actividades de Acción Nacional;
- III. Acordar la colaboración de Acción Nacional con otras organizaciones políticas nacionales y aceptar la colaboración o adhesión de otras agrupaciones, en los términos del artículo 3 de estos Estatutos, así como autorizar los acuerdos de coaliciones, alianzas o candidaturas comunes que se propongan en los ámbitos estatales y municipales para los procesos electorales locales, según lo establezcan las leyes correspondientes;

En defecto u omisión del procedimiento establecido en el párrafo anterior, supletoriamente podrá aprobar, de manera fundada y motivada, por la mayoría de dos terceras partes de los presentes, la autorización o suscripción de convenios locales de asociación electoral.

- IV. Desarrollar mecanismos que orienten la acción del Partido en el ejercicio del gobierno;
- V. Resolver sobre las licencias que soliciten sus miembros y las renunciaciones que presenten, designando en su caso a quienes los sustituyan hasta que el Consejo Nacional haga nuevo nombramiento, si la falta fuera definitiva;
- VI. Resolver sobre la propuesta de remoción de algún integrante del CEN que, en su caso, haga el Presidente designando, en su caso, a quienes los sustituyan a propuesta del Presidente;

- VII. Convocar a la Asamblea Nacional Extraordinaria, y al Consejo Nacional;
- VIII. Revisar las cuentas generales de Administración y Tesorería Nacional que deban presentarse al Consejo Nacional;
- IX. Revisar las cuentas generales de Administración y Tesorería de los Comités Directivos Estatales del Partido;
- X. Vetar, previo dictamen fundado y motivado, las Resoluciones o Acuerdos de todas las Asambleas Estatales, Municipales y de grupos homogéneos, así como las decisiones de los Consejos Estatales, de los Comités Directivos Estatales, Municipales o Delegacionales, si resultan ser contrarias a los ordenamientos, principios y objetivos del Partido o inconvenientes para el desarrollo de sus trabajos. El Comité Estatal o Municipal correspondiente podrá pedir que se lleve el asunto para su resolución final ante el Consejo Nacional, con audiencia de las partes interesadas;
- XI. Decidir sobre las solicitudes de readmisión al Partido que presenten quienes hayan sido expulsados, se hayan separado o renunciado, cuando lo hayan hecho en forma pública. Las solicitudes no podrán aprobarse en un término menor de tres años de haberse acordado la expulsión o de haber ocurrido la separación o renuncia pública;
- XII. A propuesta de cualquiera de sus integrantes o de los comités directivos estatales, del Distrito Federal o municipales, desautorizar las declaraciones, iniciativas, propuestas o decisiones de cualquier militante u órgano interno, cuando éstas tengan relevancia pública y resulten contrarias a sus documentos básicos, a las plataformas electorales aprobadas por las autoridades electorales, a las líneas políticas definidas por los órganos superiores, o cuando causen perjuicio a los intereses fundamentales de Acción Nacional. La desautorización aprobada dará lugar, sin dilación alguna, al inicio del procedimiento sancionador previsto en los presentes Estatutos;
- XIII. Posponer la convocatoria a proceso de renovación de Consejos Estatales o Comités Directivos Estatales y Municipales, cuando el periodo de sus encargos concluya dentro de los tres meses anteriores al inicio de un proceso electoral constitucional. El acuerdo definirá el nuevo plazo para la convocatoria respectiva;
- XIV. **Designar supletoriamente, cuando los órganos facultados sean omisos o incumplan los procedimientos estatutarios y reglamentarios establecidos, a las Comisiones encargadas de organizar los procesos de renovación de órganos estatales y municipales, así como emitir las convocatorias correspondientes,**
- XV. **La Comisión Permanente Nacional será la responsable de la organización de los procesos para la integración de los órganos internos del partido estatales y municipales, para ello establecerá las directrices y podrá auxiliarse de los Comités Directivos Municipales, Comités Directivos Estatales, Comisiones Permanentes Estatales, así como, de la Comisión Organizadora Electoral, en los términos precisados en los reglamentos respectivos; y**
- XVI. Las que señalen los Estatutos y Reglamentos.

Artículo 39

1. La Comisión Permanente del Consejo Nacional se reunirá cuando menos una vez al mes. Funcionará válidamente con la asistencia de la mayoría de los miembros que la integran con derecho a voto.
2. Sus decisiones serán tomadas por mayoría de votos de los presentes. En caso de empate, la o el Presidente tendrá voto de calidad. Será convocado por el Presidente, o a solicitud de dos terceras partes de sus integrantes o de las dos terceras partes del Consejo Nacional.

DE LA COMISIÓN DE VIGILANCIA

Artículo 40

1. La Comisión de Vigilancia del Consejo Nacional estará integrada por siete miembros del Consejo Nacional, que no lo sean de la Comisión Permanente, del Comité Ejecutivo Nacional ni de Comités Directivos Estatales, ni funcionarios del Partido que reciban remuneración por su encargo.
2. Una vez constituida, nombrarán a quienes fungirán como Presidente y Secretario de la misma, informando de ello al Comité Ejecutivo Nacional y a los Comités Directivos Estatales.
3. Para que sus sesiones sean válidas, requiere de la presencia de la mayoría de sus integrantes.

Artículo 41

1. La Comisión de Vigilancia tendrá las más amplias facultades de fiscalización y revisión de la información financiera de la Tesorería Nacional, de los grupos parlamentarios federales y locales, y de todo órgano de carácter nacional, estatal y municipal que maneje fondos o bienes del Partido, a fin de estar en posibilidad de rendir sus informes y dictamen sobre la cuenta general de administración, misma que deberá contener información sobre el ejercicio de los presupuestos de ingresos y egresos aprobados, estados financieros, manejo y aplicación de los recursos del Partido y cumplimiento de sus obligaciones contractuales y legales.

2. La Comisión de Vigilancia podrá ordenar auditorías administrativas al Comité Ejecutivo Nacional, a la Tesorería Nacional y a los Comités Directivos Estatales y Comités Directivos Municipales, y en general a todo órgano del Partido, y proponer las medidas para perfeccionar los métodos y sistemas de control que considere convenientes. Para el cumplimiento de sus fines, podrá auxiliarse de personas calificadas en la materia. En las auditorías coadyvarán las Comisiones de Vigilancia de los Consejos Estatales en los casos que a su juicio lo ameriten.

3. La Tesorería Nacional, a propuesta de la Comisión de Vigilancia, podrá aplicar sanciones económicas a los Comités Directivos Estatales que no envíen oportunamente su información financiera, o cualquier otro requerimiento relacionado, los cuales después de tres meses de retención perderán su derecho a recibir las prerrogativas retenidas. El Reglamento especificará el procedimiento y las causales.

4. Si en el desahogo de sus atribuciones, la Comisión de Vigilancia advierte la probable comisión de faltas a Estatutos y Reglamentos que ameriten sanciones a militantes del Partido, integrantes de órganos directivos o responsables de los Grupos Parlamentarios, turnarán solicitud de sanción a la Comisión de Orden y **Disciplina Intrapartidista** que corresponda.

Artículo 42

1. La Comisión de Vigilancia rendirá un informe anual pormenorizado de su gestión al Consejo Nacional, y someterá a consideración del propio Consejo el dictamen sobre la Cuenta General de Administración que deberá presentarse a la Asamblea Nacional.

2. Una vez aprobada la Cuenta General de Administración por el Consejo Nacional y de conformidad con los lineamientos que señale el Reglamento para la Administración del Financiamiento del Partido, toda la información sobre el financiamiento recibido por Acción Nacional estará a disposición de los militantes.

DE LA COMISIÓN DE ORDEN Y DISCIPLINA INTRAPARTIDISTA**Artículo 43**

1. La Comisión de Orden y **Disciplina Intrapartidista** estará integrada por siete **consejeros, electos por el Consejo Nacional**, que no lo sean de la Comisión Permanente, del Comité Ejecutivo Nacional, ni sean integrantes de Comités Directivos Estatales o Municipales.

2. Una vez constituida la Comisión, sus integrantes nombrarán a quienes fungirán como la o el Presidente y la o el Secretario de la misma, informando de ello a la Comisión Permanente, al Comité Ejecutivo Nacional y a los Comités Directivos Estatales.

3. Las reuniones de la Comisión de Orden y **Disciplina Intrapartidista** requerirán de la presencia de la mayoría de sus miembros. Sus votaciones serán por mayoría de votos y en caso de empate el Presidente tendrá voto de calidad.

Artículo 44

La Comisión de Orden y **Disciplina Intrapartidista** tendrá como función conocer **los procedimientos de sanción instaurados contra los militantes y los asuntos relacionados con actos de corrupción que involucren tanto a servidores públicos, como a funcionarios públicos con militancia partidista, así como funcionarios partidistas y/o militantes a quienes, en su caso, impondrá la suspensión de derechos, la inhabilitación o la expulsión del Partido**, en los casos previstos en estos Estatutos y en los demás que señalen los reglamentos respectivos. **En su función se regirá por los principios de independencia, imparcialidad, legalidad y resolverá en los plazos previstos en reglamentos.**

Artículo 45

1. La Comisión de Orden y **Disciplina Intrapartidista** podrá auxiliarse en sus tareas en las entidades federativas, por las Comisiones Auxiliares de Orden y **Disciplina Intrapartidista de los Consejos Estatales, para efectos de las formalidades del procedimiento a que se refiere el párrafo primero y segundo del artículo 135 de estos Estatutos y las demás que señalen los reglamentos.**

2. Si llegara a determinarse que los requisitos procesales fueron cumplidos, requerirá a las partes para que presenten los agravios y alegatos correspondientes, hecho lo cual dictará la resolución respectiva, y procederá conforme a lo dispuesto por el párrafo segundo del artículo 135 de estos Estatutos.

3. Los Comités, por medio de representantes debidamente acreditados, y los militantes del Partido, están obligados a concurrir a las citas y a proporcionar la información y pruebas de que dispongan, cuando lo solicite la Comisión de Orden y Disciplina Intrapartidista. En caso de no hacerlo o hacerlo de manera deficiente, podrán ser sancionados.

4. Los procedimientos podrán desahogarse oralmente y/o por medios electrónicos de acuerdo con lo dispuesto por el reglamento correspondiente.

5. Las sanciones impuestas por la Comisión de Orden y Disciplina Intrapartidista surtirán sus efectos desde el momento de la notificación de la resolución.

DE LA COMISIÓN DE DOCTRINA

Artículo 46

1. La Comisión de Doctrina es responsable de velar por que se observe la doctrina en las acciones y programas institucionales.

2. Se integra por siete militantes del Partido y tendrá las siguientes atribuciones:

- a) Aconsejar a los órganos del partido, a sus fundaciones y a sus grupos parlamentarios, sobre las controversias en la coherencia entre los postulados de doctrina y propuestas contenidas en documentos oficiales del partido;
- b) Proponer a los órganos directivos, programas de trabajo para el conocimiento de la doctrina y la práctica de los valores de nuestra cultura partidaria;
- c) Promover conferencias, investigaciones, estudios, escritos y publicaciones sobre la doctrina e ideología del partido, entre los militantes y ciudadanos; y
- d) Las demás que el Consejo Nacional, la Comisión Permanente, o el Comité Ejecutivo Nacional, le encomienden.

DE LA COMISIÓN ANTICORRUPCIÓN

Artículo 47

La Comisión Anticorrupción, tendrá las facultades necesarias para prevenir e investigar posibles prácticas de militantes, funcionarios, dirigentes partidistas y servidores públicos emanados del Partido, consistentes en la utilización de sus funciones o medios, para obtener para sí o un tercero, beneficios económicos o de otra índole, distinto a los establecidos en ley, en perjuicio del partido.

Artículo 48

La Comisión Anticorrupción tendrá las siguientes facultades:

- a) **Impulsar la cultura y ética de los militantes y servidores públicos emanados de este Instituto Político, la coherencia entre los postulados de doctrina y la observancia de los códigos de ética de los militantes y servidores públicos de este Partido;**
- b) **El diseño y la implementación de los planes de capacitación continua a los militantes y servidores públicos en coordinación con la Secretaría de Formación y Capacitación;**
- c) **Dar seguimiento al trabajo legislativo de nuestros grupos parlamentarios en el orden federal y local, para impulsar el marco legal para prevenir y erradicar la corrupción en México;**
- d) **Proponer recomendaciones, acciones y lineamientos que permitan prevenir y combatir la corrupción en los tres órdenes de gobierno, los órganos y actividades del partido;**
- e) **Proponer a la instancia intrapartidista correspondiente, el inicio de procedimientos de sanción y en su caso promover denuncias ante las autoridades competentes, derivado de posibles actos de corrupción tanto de servidores públicos y legisladores emanados del PAN, así como en sus funcionarios partidistas y militantes;**
- f) **Sostener reuniones con diversos especialistas y organizaciones de la sociedad civil, para crear vínculos estratégicos para erradicar la corrupción en México;**
- g) **Solicitar a los órganos del partido, informes para allegarse de las pruebas que considere necesarias para realizar sus funciones; y**
- h) **Las demás que establezcan los presentes Estatutos y reglamentos correspondientes.**

Artículo 49

Para ser Comisionada o Comisionado se requiere:

- a) Ser militante del Partido con una antigüedad de por lo menos cinco años;
- b) Haberse significado por la lealtad a la doctrina y la observancia de estos Estatutos y demás disposiciones reglamentarias;
- c) No haber sido sancionado por las Comisiones de Orden y Disciplina Intrapartidista en los tres años anteriores a su designación; y
- d) Haberse conducido con probidad y honradez probada a los cargos que le hayan sido conferidos.

Artículo 50

La Comisión Anticorrupción se integrará por cinco comisionados nacionales, electos por el Consejo Nacional, a propuesta del Presidente Nacional, de los cuales no podrá haber más de tres integrantes de un mismo género.

DE LA COMISIÓN DE AFILIACIÓN**Artículo 51**

1. La Comisión de Afiliación se integrará por siete consejeros nacionales, los cuales no podrán ser miembros de la Comisión Permanente, del Comité Ejecutivo Nacional ni de los Comités Directivos Estatales y Municipales. Para que funcione válidamente, deberán encontrarse presentes la mayoría de sus integrantes. En caso de empate, su Presidente tendrá voto de calidad.

2. La Comisión de afiliación tendrá las siguientes facultades:

- a) Recomendar al Comité Ejecutivo Nacional y dar seguimiento a las estrategias para el fortalecimiento cualitativo y cuantitativo de la militancia del Partido;
- b) Revisar si existen violaciones sistemáticas al procedimiento de afiliación o registro de obligaciones de los militantes, o algún comportamiento atípico del crecimiento del padrón, y hacerlo de conocimiento a la Comisión Permanente para que se tomen las medidas pertinentes;
- c) Recibir y procesar de los militantes y órganos, sugerencias sobre el mejoramiento de los procesos y transparencia relacionados con el padrón de militantes y base de datos de los simpatizantes, para hacerlos de conocimiento del Comité Ejecutivo Nacional o del Registro Nacional de Militantes;
- d) Acordar la celebración de auditorías sobre el padrón de militantes y simpatizantes del Partido, cuando y donde lo juzgue necesario; y
- e) Resolver las inconformidades sobre los listados nominales, bajo los procedimientos señalados en el reglamento.

CAPÍTULO QUINTO**DEL COMITÉ EJECUTIVO NACIONAL****Artículo 52**

1. El Comité Ejecutivo Nacional estará integrado por los siguientes militantes:

- a) La o el Presidente del Partido;
- b) La o el Secretario General del Partido;
- c) La titular nacional de Promoción Política de la Mujer;
- d) La o el titular nacional de Acción Juvenil;
- e) La o el Tesorero Nacional; y
- f) Siete militantes del Partido, con una militancia mínima de cinco años; de los **que no podrán ser más de cuatro de un mismo género.**

2. La elección del Presidente y miembros del Comité Ejecutivo Nacional a que hacen referencia los incisos a), b) y f) se sujetarán al siguiente procedimiento y a lo señalado en los reglamentos correspondientes:

- a) Los interesados en ser electos como Presidentes presentarán solicitud de registro, acompañando la planilla de nombres de los militantes que propone como titular de la Secretaría General y de los siete militantes del Partido a que hacen referencia los incisos b) y f) del numeral anterior; **y el porcentaje de firmas de militantes señalado en el reglamento, para lo cual los interesados contarán con por lo menos dos días por cada punto porcentual.**

- b) La elección se llevará cabo de entre las planillas cuyo registro haya sido aprobado, en los Centros de Votación que para el efecto se instalen. Los candidatos registrados deberán participar en los debates conforme al programa establecido. Podrán votar los militantes que se encuentren incluidos en el Listado Nominal;
- c) Resultará electa la planilla que obtenga la mayoría absoluta de los votos válidos emitidos. Si ninguno de los candidatos obtiene la mayoría mencionada, resultará electa la que logre una mayoría de 37% o más de los votos válidos emitidos, con una diferencia de cinco puntos porcentuales o más respecto de la planilla que le siga en votos válidos emitidos;
- d) Si ninguno de los candidatos obtiene la mayoría señalada en el párrafo anterior, quienes hayan obtenido los dos porcentajes más altos de votación participarán en una segunda vuelta;
- e) La organización, coordinación, realización y seguimiento del proceso electoral estará a cargo de la Comisión que para el efecto nombre el Consejo Nacional;
- f) **En caso de actualizarse alguno de los supuestos contemplados en el artículo 53, inciso p), de estos Estatutos, la organización, coordinación, realización y seguimiento del proceso electoral estará a cargo del Instituto Nacional Electoral, de conformidad con los reglamentos correspondientes; y**
- g) **Cuando la Comisión Organizadora de la Elección apruebe el registro de una sola planilla, lo hará del conocimiento al Consejo Nacional quien determinará en un plazo no mayor a 15 días, si continua el proceso interno o declara electa a la planilla registrada, de conformidad con lo establecido por los reglamentos respectivos.**

3. Independientemente de los miembros del Comité Ejecutivo Nacional que resulten electos de conformidad con el numeral anterior, la Comisión Permanente podrá aprobar la creación de tantas secretarías o comisiones como se estimen necesarios para el buen desarrollo de los trabajos del Partido, a propuesta del Presidente.

4. Para ser electo integrante del Comité Ejecutivo Nacional se requiere:

- a) Ser militante del Partido con una antigüedad de por lo menos cinco años;
- b) Haberse significado por la lealtad a la doctrina y la observancia de estos Estatutos y demás disposiciones reglamentarias;
- c) No haber sido sancionado por las Comisiones de Orden y **Disciplina Intrapartidista** en los tres años anteriores a la elección del Comité; y
- d) No haber sido dado de baja como consejero nacional o estatal, en los tres años inmediatos anteriores.

5. Asistirán con derecho a voz los titulares de Secretarías que no sean miembros del Comité Ejecutivo Nacional.

6. En la proporción que fije el Reglamento, el Comité Ejecutivo Nacional podrá integrarse con miembros que reciban remuneración del Partido.

7. El Comité Ejecutivo Nacional, se renovará en el segundo semestre del año en que se celebren elecciones ordinarias federales.

8. Los miembros del Comité Ejecutivo Nacional durarán en su cargo tres años y permanecerán en él hasta que el Consejo Nacional haga nuevos nombramientos y los designados tomen posesión de su puesto.

9. Quien falte a dos sesiones sin causa justificada, por ese sólo hecho perderá el cargo. Se considerará como asistencia, la permanencia en la sesión hasta la clausura de la misma.

10. El Comité Ejecutivo Nacional, entrará en funciones dentro de los cinco días hábiles después de la elección. Deberá constar acta de entrega – recepción.

11. Para el mejor funcionamiento del Comité Ejecutivo Nacional, éste mantendrá una estructura administrativa básica permanente, cuya regulación formará parte del Reglamento del Comité Ejecutivo Nacional.

Artículo 53

Son facultades y deberes del Comité Ejecutivo Nacional:

- a) Ejercer por medio de su Presidente o de la persona o personas que estime conveniente designar al efecto, la representación legal de Acción Nacional, en los términos de las disposiciones que regulan el mandato tanto en el Código Civil para el Distrito Federal en materia común y para toda la República en materia Federal, en la Ley General de Títulos y Operaciones de Crédito y Ley Federal

del Trabajo. En consecuencia, el Presidente gozará de todas las facultades generales y aun las que requieran cláusula especial conforme a la Ley, para pleitos y cobranzas, actos de administración, actos de dominio y para suscribir títulos de crédito. Las disposiciones de tales ordenamientos legales se tienen aquí por reproducidas como si se insertaran a la letra, así como los relativos de la legislación electoral vigente;

- b) Vigilar la observancia de estos Estatutos y de los reglamentos por parte de los órganos, dependencias y militantes del Partido;
 - c) Cumplir y hacer cumplir los acuerdos de la Asamblea Nacional, del Consejo Nacional y de la Comisión Permanente;
 - d) Nombrar representantes para asistir a las Asambleas Estatales y sesiones electivas de Consejos Estatales;
 - e) Formular los programas de actividades de Acción Nacional;
 - f) Elaborar planes de actividades de carácter nacional, de conformidad con las decisiones y lineamientos de Asambleas, sometiéndolos a la aprobación de la Comisión Permanente;
 - g) Evaluar el desempeño de los Comités Directivos Estatales y Municipales en los términos del reglamento, así como acordar las medidas necesarias para el cumplimiento de los objetivos contenidos en los planes y programas del partido;
 - h) Formular los presupuestos de ingresos y egresos del Comité Ejecutivo Nacional;
 - i) Impulsar permanentemente acciones afirmativas para garantizar la equidad de género en todos los ámbitos del partido;
 - j) Establecer e impulsar modelos de relación del Partido con la sociedad;
 - k) Constituir y coordinar órganos del Partido integrados por militantes residentes fuera del territorio nacional, que estarán organizados de acuerdo con las leyes, estos Estatutos y el Reglamento respectivo;
 - l) Determinar la asignación de tiempos en radio y televisión y la modalidad de difusión de los programas y promocionales de carácter político electoral, así como regular el contenido de las actividades propagandísticas de los precandidatos y candidatos a cargos de elección popular, las cuales deberán apegarse a la Ley, estos Estatutos, y los Principios de Doctrina. Se informará a la Comisión Organizadora Electoral de las disposiciones que en esta materia se establezcan; y
 - m) Resolver sobre las licencias que soliciten **sus miembros y las renuncias que presenten, y designar en su caso**, a propuesta del Presidente, a quienes lo sustituyan.
 - n) Formular y presentar el informe general de actividades del Partido al Consejo Nacional;
 - o) **Conocer y resolver de manera definitiva, sobre las cuestiones intrapartidistas que se susciten en los ámbitos estatal y municipal, en los términos del Reglamento correspondiente.**
 - p) **Solicitar al Instituto Nacional Electoral la organización de la elección del Presidente y miembros del Comité Ejecutivo Nacional, así como de los Presidentes y miembros de los Comités Directivos Estatales, cuando se actualice alguno de los supuestos siguientes:**
 - I. **Existan conflictos internos que imposibiliten el adecuado funcionamiento de la Comisión Organizadora;**
 - II. **Exista imposibilidad material para la organización de la elección;**
 - III. **No se encuentre integrada la Comisión Organizadora de Elecciones o la Comisión Estatal Organizadora respectiva;**
 - IV. **Exista alguna causa fortuita o de fuerza mayor que amerite la organización a cargo de la autoridad electoral; y**
 - V. **Cuando exista acuerdo por dos terceras partes de la Comisión Permanente Nacional para el caso de elecciones locales y municipales, o acuerdo del Consejo Nacional para elecciones nacionales.**
- Los reglamentos establecerán los procedimientos correspondientes.**
- q) Las demás que señalen estos estatutos y los reglamentos.

Artículo 54

El Comité Ejecutivo Nacional funcionará válidamente con la asistencia de la mayoría de los miembros que lo integran y sus decisiones serán tomadas por mayoría de votos de los presentes. En caso de empate, la o el Presidente tendrá voto de calidad.

Artículo 55

1. El Secretario General tendrá a su cargo la coordinación de las diversas secretarías y dependencias de dicho Comité y las funciones específicas que éste le encomiende. El Comité Ejecutivo Nacional podrá también, a propuesta del Presidente, nombrar uno o varios Secretarios Adjuntos para auxiliar al Secretario General.

2. El Secretario General lo será también de la Asamblea Nacional, el Consejo Nacional y la Comisión Permanente Nacional.

Artículo 56

1. Para ser Presidente del Comité Ejecutivo Nacional se requiere:

- a) Tener una militancia de por lo menos cinco años;
- b) Haberse significado por la lealtad a la doctrina y la observancia de estos Estatutos y demás disposiciones reglamentarias;
- c) No haber sido sancionado por la Comisión de Orden y **Disciplina Intrapartidista** en los tres años anteriores a la elección del Consejo;
- d) Haber participado como integrante de algún Comité Directivo Municipal, Estatal o Nacional, o consejos estatal o nacional, o haber sido candidato propietario a algún cargo de elección popular; y
- e) No haber sido dado de baja como consejero nacional o estatal, en los tres años inmediatos anteriores.

Artículo 57

La o el Presidente del Comité Ejecutivo Nacional, lo será también de la Asamblea Nacional, del Consejo Nacional y la Comisión Permanente Nacional, con las siguientes atribuciones y deberes:

- a) Representar a Acción Nacional en los términos y con las facultades a que se refiere el inciso a) del artículo **53** de estos Estatutos. Cuando el Presidente Nacional no se encuentre en territorio nacional, ejercerá la representación del Partido el Secretario General;
- b) Ser miembro ex officio de todas las comisiones que nombre el Consejo Nacional o el Comité Ejecutivo Nacional, excepto en las comisiones organizadora electoral, jurisdiccional electoral y la designada por el Consejo Nacional para el proceso de elección del Comité Ejecutivo Nacional;
- c) Mantener las debidas relaciones con los Comités Estatales, Municipales y Delegaciones entre sí y el Comité Ejecutivo Nacional; coordinar su trabajo e impulsar y cuidar de su correcta orientación, conforme a los principios y programas del Partido;
- d) Mantener y fomentar las debidas relaciones con los poderes federales y estatales, con todas las organizaciones cívicas o sociales y especialmente con los que tengan principios o actividades similares a los de Acción Nacional;
- e) Proponer a la Comisión Permanente los reglamentos del Partido y sus modificaciones;
- f) Proponer al Comité Ejecutivo Nacional los programas de actividades de Acción Nacional, concordantes con los aprobados por el Consejo Nacional, la Comisión Permanente la Asamblea Nacional, y los acuerdos del propio Comité Ejecutivo Nacional;
- g) Promover de acuerdo con los reglamentos, el establecimiento de las dependencias necesarias para la mejor organización de los militantes del Partido, para la más amplia difusión de sus principios y su mayor eficacia en la vida pública de México;
- h) Contratar, designar o remover libremente a los mandatarios para pleitos y cobranzas, funcionarios administrativos y empleados del Comité Ejecutivo Nacional y de los órganos que dependan de éste;
- i) Designar los asesores y auxiliares que sean necesarios para el estudio y ejecución de las medidas que requiere la actividad del Partido;
- j) En casos urgentes y cuando no sea posible convocar al órgano respectivo, bajo su más estricta responsabilidad, tomar las providencias que juzgue convenientes para el Partido, debiendo informar de ellas a la Comisión Permanente en la primera oportunidad, para que ésta tome la decisión que corresponda;

- k) En general, gestionar el desenvolvimiento de Acción Nacional y cuidar de que su actuación se apegue constantemente a los propósitos fundamentales que han inspirado su creación y procurar, en todas las formas lícitas posibles, que en la vida pública de México se implanten los principios que Acción Nacional ha hecho suyos, pudiendo al efecto ejecutar los actos jurídicos, políticos y sociales que sean necesarios o convenientes. Todo de acuerdo con estos Estatutos y los reglamentos respectivos, y ajustándose a las directrices que haya señalado la Asamblea Nacional, el Consejo Nacional y la Comisión Permanente;
- l) Presentar al Consejo Nacional un informe anual de actividades del Comité Ejecutivo Nacional;
- m) Formular y presentar el informe general de actividades del Partido a la Asamblea Nacional;
- n) Proponer a la Comisión Permanente la designación o remoción de los Secretarios del Comité Ejecutivo Nacional por las razones que considere pertinentes; y
- o) Las demás que señalen estatutos y los reglamentos.

Artículo 58

1. La o el Presidente durará en funciones tres años y podrá ser reelecto por una sola vez en forma consecutiva. Deberá seguir en su cargo mientras no se presente quien deba sustituirlo.

2. En caso de falta temporal que no exceda de tres meses, la o el Presidente será sustituido por la o el Secretario General.

3. En caso de falta absoluta del Presidente dentro del primer año de su encargo, la Comisión Permanente convocará en un plazo no mayor de treinta días a la militancia que elegirá a quien deba terminar el período del anterior. En caso de que la falta ocurra dentro de los dos últimos años de su encargo, la Comisión Permanente elegirá a quien deba sustituirlo para terminar el período. En ambos casos durante la ausencia y de manera provisional, la o el Secretario General fungirá como Presidente.

4. Sin perjuicio de las licencias a las que hacen referencia los párrafos anteriores, los presidentes, secretarios generales, tesoreros y secretarios del Comité Ejecutivo Nacional, de los Comités Directivos Estatales o Comisiones Directivas Provisionales, y Comités Directivos o Delegaciones Municipales, que decidan contender como candidatos del Partido a cargos de elección popular durante el periodo para el cual fueron electos como dirigentes, deberán renunciar o pedir licencia, al menos un día antes de la solicitud de registro como precandidato en los tiempos que señale la convocatoria interna correspondiente.

CAPÍTULO SEXTO

DEL REGISTRO NACIONAL DE MILITANTES

Artículo 59

1. El Registro Nacional de Militantes, es el órgano del Comité Ejecutivo Nacional encargado de administrar, revisar y certificar el padrón de todos los militantes del Partido Acción Nacional, en términos de lo dispuesto por el Reglamento correspondiente.

2. Para su funcionamiento serán principios rectores la objetividad, certeza y transparencia. Tendrá la obligación de proteger los datos personales en términos de las leyes que sean aplicables.

3. Entre sus funciones se encuentran las siguientes:

- a) Recibir y, en su caso, aceptar las solicitudes de afiliación de los militantes del Partido;
- b) Mantener actualizado el padrón de militantes y llevar el registro del cumplimiento de las obligaciones, deberes, sanciones y actividades de los militantes del Partido;
- c) Informar trimestralmente a los comités del Partido, acerca de los ciudadanos que se hayan incorporado al padrón, de los movimientos, y de los que hayan sido dados de baja;
- d) Expedir los listados nominales de electores para los procesos de selección de candidatos a cargos de elección popular, de conformidad con lo establecido en los Reglamentos, acuerdos y/o convocatorias correspondientes;
- e) Expedir los listados nominales necesarios para la realización de las asambleas y elección de dirigentes partidistas;
- f) Llevar el registro de integración de los órganos municipales, estatales y nacionales del Partido;
- g) Llevar y mantener actualizada la base de datos de los simpatizantes del Partido;

- h) Declarar la baja, a la que se refiere el artículo 13, párrafo 5, de estos Estatutos, previa audiencia, **de conformidad con el procedimiento establecido en el reglamento correspondiente, la cual deberá ser notificada al Comité Ejecutivo Nacional;**
- i) Participar de la estrategia de afiliación en el Partido; y
- j) Las demás que señalen los reglamentos y acuerdos de la Comisión Permanente.

4. La Comisión Permanente designará, a propuesta de su Presidente Nacional, al Director del Registro Nacional de Militantes.

5. Los órganos estatales y municipales actuarán en auxilio del Registro Nacional de Militantes, y están obligados a proporcionar y atender sus requerimientos oportunamente, en los términos señalados por los reglamentos, y proporcionar la información necesaria para su debida y eficiente administración y actualización.

6. El Registro Nacional de Militantes ceñirá su actuación al Reglamento que en materia de afiliación emita la Comisión Permanente.

7. Los funcionarios y órganos sustantivos y auxiliares que no registren o proporcionen la información de manera oportuna sobre el registro y actividades de los militantes, serán sancionados con base en lo establecido por el reglamento respectivo.

TÍTULO QUINTO

DE LOS ÓRGANOS ESTATALES DEL PARTIDO ACCIÓN NACIONAL

CAPÍTULO PRIMERO

DE LAS ASAMBLEAS ESTATALES

Artículo 60

1. En las entidades federativas se celebrarán Asambleas Estatales para tratar los asuntos que los Estatutos les asignen.

2. Las Asambleas Estatales se reunirán a convocatoria del respectivo Comité Directivo Estatal y supletoriamente podrán ser convocadas por el Comité Ejecutivo Nacional, por propia iniciativa o a solicitud del Consejo Estatal, o de cuando menos una tercera parte de los Comités Municipales constituidos en la entidad o de la tercera parte, cuando menos, de los militantes del Partido en la entidad, con base en las cifras del padrón de militantes. La convocatoria y las bases y lineamientos en su caso, requerirán de la autorización previa del órgano directivo superior.

3. El Comité Directivo Estatal comunicará por escrito las resoluciones de la Asamblea al Comité Ejecutivo Nacional en un plazo no mayor de cinco días naturales; si el Comité Ejecutivo Nacional no las objeta en un término de treinta días naturales a partir de la fecha de recepción del aviso, las resoluciones se tendrán por ratificadas, a menos que se haya presentado alguna impugnación.

4. Las convocatorias serán comunicadas a los militantes del Partido por estrados en los respectivos comités, así como por los medios fehacientes que permitan una cobertura suficiente en el ámbito geográfico de que se trate.

5. Las Asambleas se reunirán y funcionarán de modo análogo al establecido para la Asamblea Nacional y serán presididas por el Presidente del Comité respectivo, por el Secretario General, o en su caso, por quien designe el Comité Ejecutivo Nacional o el Comité Directivo Estatal que corresponda.

6. La Comisión Permanente Nacional tendrá la facultad de vetar, dentro de los treinta días naturales siguientes, las decisiones que tomen las Asambleas a que este artículo se refiere. En caso de existir impugnación, el plazo se extenderá hasta que la misma sea resuelta en los términos señalados por estos Estatutos y los Reglamentos correspondientes.

CAPÍTULO SEGUNDO

DE LOS CONSEJOS ESTATALES

Artículo 61

Los Consejos Estatales estarán integrados por los siguientes militantes:

- a) La o el Presidente y la o el Secretario General del Comité Directivo Estatal;
- b) La o el Gobernador del Estado;
- c) La o el Coordinador de los Diputados Locales;
- d) Las o los Senadores del Partido en la entidad;

- e) **La o el Tesorero Estatal;**
- f) **La o el Coordinador Estatal de Alcaldes, Síndicos y Regidores;**
- g) Las o los militantes del Partido que hayan sido Consejeros Estatales en la entidad por 20 años o más;
- h) La titular de la Secretaría Estatal de Promoción Política de la Mujer;
- i) La o el titular de la Secretaría Estatal de Acción Juvenil; y
- j) No menos de cuarenta ni más de cien militantes del Partido, residentes en la entidad federativa correspondiente, de los cuales **el cincuenta** por ciento serán de género distinto. Serán electos por la Asamblea Estatal de acuerdo al procedimiento señalado por estos Estatutos y los reglamentos correspondientes.

Artículo 62

1. Para ser electo Consejero Estatal se requiere:

- a) Tener una militancia de por lo menos cinco años;
- b) Haberse significado por la lealtad a la doctrina y la observancia de estos Estatutos y demás disposiciones reglamentarias;
- c) No haber sido sancionado por la Comisión de Orden y **Disciplina Intrapartidista** en los tres años anteriores a la elección del Consejo;
- d) Acreditar la evaluación correspondiente, en los términos de la convocatoria;
- e) Haber participado como integrante de algún Comité Directivo Municipal, Estatal o Nacional, o consejos estatal o nacional, o haber sido candidato propietario a algún cargo de elección popular; y
- f) No haber sido dado de baja como consejero nacional o estatal, en los tres años inmediatos anteriores.

2. Los consejeros estatales durarán en su cargo tres años y podrán ser reelectos. Los integrantes del Consejo continuarán en funciones hasta que tomen posesión los electos. Quien falte a dos sesiones sin causa justificada, por ese sólo hecho perderá el cargo.

3. Se considerará como asistencia, la permanencia en la sesión hasta la clausura de la misma.

4. Cuando ocurran vacantes en el Consejo, éste podrá designar a propuesta del Presidente, por simple mayoría de votos, a los sustitutos por el resto del período. El Consejo podrá, por causa grave, remover a cualquiera de sus miembros mediante el voto de las dos terceras partes de los asistentes.

Artículo 63

1. La elección de consejeros será hecha por la Asamblea Estatal de las proposiciones que presenten el Comité Directivo Estatal y las Asambleas Municipales celebradas al efecto.

2. El Consejo Estatal se renovará el segundo semestre del año siguiente al de la elección **federal, procurando homologar la elección con el proceso de renovación del Consejo Nacional.**

3. La renovación del Consejo Estatal, se pospondrá cuando el periodo del encargo concluya dentro de los tres meses anteriores al inicio de un proceso electoral constitucional. Deberá emitirse la convocatoria correspondiente, a más tardar tres meses después de concluido el proceso electoral.

4. El Reglamento determinará el número de propuestas que surgirán de cada Asamblea Municipal. El Comité Directivo Estatal tendrá derecho a proponer hasta un diez por ciento del total de propuestas emanadas de estas Asambleas.

5. Todas las proposiciones serán turnadas a la Asamblea Estatal correspondiente. Cada delegado numerario votará por el número de candidatos que señale el Reglamento.

6. La Comisión Permanente Nacional podrá revocar la designación de consejeros estatales, por sí, o a solicitud del Consejo o del Comité Directivo Estatal de la entidad de que se trate, por causa justificada, debidamente fundada y motivada, **mediante los plazos para la interposición, sustanciación y resolución, así como las formalidades esenciales del procedimiento en términos del reglamento.**

Artículo 64

Son funciones del Consejo Estatal:

- a) Designar a treinta militantes, quienes se integrarán a la Comisión Permanente;
- b) Designar a las Comisiones **Auxiliares** de Orden y **Disciplina Intrapartidista; así como a la Comisión de Vigilancia del Consejo Estatal;**
- c) Designar las comisiones que estime pertinentes, integradas por consejeros y militantes, señalándoles sus atribuciones;
- d) Examinar y autorizar los presupuestos del Comité Directivo Estatal y de los Comités Directivos Municipales, así como revisar y aprobar, en su caso, las cuentas de estos comités;
- e) Resolver aquellos asuntos que sean sometidos a su consideración por la Comisión Permanente Estatal;
- f) Pedir, a solicitud de un tercio de sus miembros, a la Comisión Permanente Estatal que le someta aquellos asuntos que por su importancia juzgue conveniente conocer y resolver;
- g) Proponer al Presidente del Comité Directivo Estatal las medidas y programas que considere convenientes;
- h) Resolver sobre las renunciaciones y licencias de sus miembros;
- i) Autorizar a la Comisión Permanente Estatal para suscribir convenios de asociación electoral con otros partidos en elecciones locales, de conformidad con la legislación electoral correspondiente;
- j) Aprobar la plataforma del Partido para las elecciones, previa consulta a la militancia a través de los órganos municipales y ratificada por la Comisión Permanente Nacional. Los candidatos estarán obligados a aceptar y difundir durante su campaña electoral, la plataforma aprobada; y
- k) Las demás que señalen estos Estatutos y los reglamentos.

Artículo 65

Los Consejos Estatales sesionarán cuando menos dos veces al año y serán convocados por el Presidente del propio Consejo, por su Comisión Permanente o por el Presidente del Comité Ejecutivo Nacional; y, en su caso, a solicitud de una tercera parte de sus miembros, **ante el Comité Ejecutivo Nacional, quien resolverá lo conducente.**

Artículo 66

Los Consejos Estatales serán presididos por la o el Presidente del respectivo Comité Directivo Estatal, funcionarán válidamente con asistencia de más de la mitad de sus miembros y, salvo que estos Estatutos prevengan otra cosa, tomarán sus acuerdos por mayoría de votos de los concurrentes. En caso de empate, la o el Presidente del Consejo tendrá voto de calidad.

Artículo 67

1. La Comisión Permanente del Consejo Estatal estará integrada por los siguientes militantes:

- a) La o el Presidente del Comité Directivo Estatal;
- b) La o el Secretario General del Comité Directivo Estatal;
- c) La o el Coordinador de Diputados Locales;
- d) La o el Coordinador de Diputados Federales de la entidad, si lo hubiere;
- e) La o el Gobernador del Estado;
- f) **La o el Tesorero Estatal;**
- g) **La o el Coordinador Estatal de Alcaldes, Síndicos y Regidores;**
- h) La titular estatal de Promoción Política de la Mujer;
- i) La o el titular estatal de Acción Juvenil; y
- j) Treinta militantes del Partido, con una militancia mínima de cinco años.

2. La designación de los miembros a que hace referencia el inciso j) del numeral anterior será hecha por el Consejo Estatal, a propuesta de su Presidente en dos terceras partes, y la otra tercera parte a propuesta de los Consejeros de acuerdo al Reglamento. **En ambos casos deberá de considerarse que el cincuenta por ciento de los electos será de género distinto.**

3. Para ser electo integrante de la Comisión Permanente Estatal se requiere:

- a) Ser militante del Partido con una antigüedad de por lo menos cinco años;
- b) Haberse significado por la lealtad a la doctrina y la observancia de estos Estatutos y demás disposiciones reglamentarias;
- c) No haber sido sancionado por las Comisiones de Orden y **Disciplina Intrapartidista** en los tres años anteriores a la elección del Comité; y
- d) No haber sido dado de baja como consejero nacional o estatal, en los tres años inmediatos anteriores.

4. Asistirán con derecho a voz los titulares de Secretarías del Comité Directivo Estatal que no sean miembros de la Comisión Permanente.

5. En la proporción que fije el Reglamento, la Comisión Permanente podrá integrarse con miembros que reciban remuneración del Partido.

6. La Comisión Permanente, se renovará en el segundo semestre del año en que se celebren elecciones ordinarias locales.

7. Los miembros de la Comisión Permanente durarán en su cargo tres años y permanecerán en él hasta que se haga nuevos nombramientos y los designados tomen posesión de su puesto.

8. La Comisión Permanente Estatal se reunirá cuando menos una vez al mes y cuando sea convocada de manera extraordinaria en términos de este Estatuto y el Reglamento. Quien falte a tres sesiones sin causa justificada, por ese sólo hecho perderá el cargo. Se considerará como asistencia, la permanencia en la sesión hasta la clausura de la misma.

9. Para que la Comisión Permanente Estatal funcione válidamente, se requerirá la presencia de más de la mitad de sus miembros y sus resoluciones se tomarán por mayoría de votos; en caso de empate, el Presidente tendrá voto de calidad.

10. La o el Presidente y los demás miembros de la Comisión Permanente Estatal, podrán ser removidos de su cargo, por la Comisión Permanente Nacional, por causa justificada, **debidamente fundada y motivada, mediante los plazos para la interposición, sustanciación y resolución así como las formalidades esenciales del procedimiento, en términos del reglamento.**

Artículo 68

1. Son facultades y deberes de la Comisión Permanente Estatal:

- a) Integrar las comisiones que estime convenientes, para el mejor cumplimiento de sus labores. El Secretario General lo será también de la Asamblea Estatal, y el Consejo Estatal;
- b) Resolver sobre las licencias o las renunciaciones que presenten sus miembros, designando, en su caso, a quienes los sustituyan hasta en tanto haga el nombramiento el Consejo Estatal, si la falta es definitiva;
- c) Ratificar la elección de los Presidentes y miembros de los Comités Directivos Municipales y remover a los designados por causa justificada;
- d) Examinar los informes semestrales que de sus ingresos y egresos les remitan los Comités Directivos Municipales;
- e) Impulsar permanentemente acciones afirmativas para garantizar la equidad de género en todos los ámbitos de su competencia;
- f) Desarrollar mecanismos que orienten la acción del Partido en el ejercicio del gobierno y su relación con la sociedad;
- g) Atender y resolver, en primera instancia, todos los asuntos municipales que sean sometidos a su consideración; y
- h) Las demás que fijen estos Estatutos y los reglamentos.

2. Las sesiones de la Comisión Permanente Estatal, serán convocadas por el Presidente Estatal, o a solicitud de dos terceras partes de sus integrantes o de las dos terceras partes del Consejo Estatal.

CAPÍTULO TERCERO**DE LAS COMISIONES AUXILIARES DE LOS CONSEJOS ESTATALES
DE LAS COMISIONES AUXILIAR DE ORDEN Y DISCIPLINA INTRAPARTIDISTA****Artículo 69**

1. Las Comisiones **Auxiliares** de Orden y **Disciplina Intrapartidista** de los Consejos Estatales se integrarán por **tres** Consejeros Estatales, que no sean miembros del Comité Directivo Estatal, Presidentes de Comités Directivos Municipales ni funcionarios del partido que reciban remuneración por su encargo.

2. Una vez constituida la Comisión, sus integrantes nombrarán a quienes fungirán como Presidente y Secretario de la misma, informando de ello al Comité Directivo Estatal y Comités Directivos Municipales de la entidad respectiva. Las reuniones de las Comisiones **Auxiliares** de Orden y **Disciplina Intrapartidista** de los Consejos Estatales requerirán la presencia de **dos** de sus miembros.

Artículo 70

1. Las Comisiones **Auxiliares** de Orden y **Disciplina Intrapartidista** tendrán como función, **auxiliar a la Comisión de Orden y Disciplina Intrapartidista con los trabajos que ésta instruya para cumplir con las formalidades del procedimiento a que se refiere el artículo 135 de estos Estatutos** en la entidad correspondiente, **en los términos que precise el Reglamento.**

2. Los órganos del Partido, por medio de representantes debidamente acreditados y los militantes, están obligados a concurrir a las citas y a proporcionar la información y pruebas de que dispongan, cuando lo soliciten las Comisiones **Auxiliares** de Orden y **Disciplina Intrapartidista.**

3. Los procedimientos podrán desahogarse oralmente y/o por medios electrónicos de acuerdo con lo dispuesto por el reglamento correspondiente.

DE LA COMISIÓN DE VIGILANCIA**Artículo 71**

1. La Comisión de Vigilancia del Consejo Estatal se integrará y tendrá las facultades establecidas en este Estatuto y en los reglamentos correspondientes del Partido.

2. La Comisión de Vigilancia se integrará con cinco consejeros, que no formen parte del Comité Directivo Estatal ni sean Presidentes de Comités Directivos Municipales, ni funcionarios del Partido que reciban remuneración por su encargo.

3. Tendrá las más altas facultades de fiscalización, revisión de la información financiera de la Tesorería y de todo organismo estatal, municipal y grupo parlamentario que maneje fondos o bienes del Partido, así como del financiamiento público estatal y federal que le corresponda.

4. Si en el desahogo de sus asuntos advierte la comisión de violaciones a estatutos o reglamentos, deberá turnar el caso al órgano directivo correspondiente, para que valore si procede iniciar un procedimiento de sanción. Una vez aprobada por los órganos correspondientes, y de conformidad con los lineamientos que señale el Reglamento para la Administración y Financiamiento del Partido, toda la información sobre el financiamiento estará a disposición de los militantes.

CAPÍTULO CUARTO**DE LOS COMITÉS DIRECTIVOS ESTATALES****Artículo 72**

1. Los Comités Directivos Estatales se integran por los siguientes militantes:

- a) La o el Presidente del Comité;
- b) La o el Secretario General del Comité;
- c) La titular estatal de Promoción Política de la Mujer;
- d) La o el titular estatal de Acción Juvenil;
- e) La o el Tesorero Estatal; y
- f) Siete militantes del partido, residentes en la entidad con una militancia mínima de cinco años, de los cuales **no podrán ser más de cuatro de un mismo género.**

2. La elección del Presidente y miembros del Comité Directivo Estatal a que hacen referencia los incisos a), b), y f) se sujetarán al siguiente procedimiento y a lo señalado en los reglamentos correspondientes:

- a) Los interesados en ser electos como Presidentes presentarán solicitud de registro, acompañando la planilla de nombres de los militantes, a que hacen referencia los incisos b) y f) del numeral anterior; **y el porcentaje de firmas señalado en el reglamento, para lo cual los interesados contarán con por lo menos dos días por cada punto porcentual.**
- b) La elección se llevará cabo de entre los candidatos cuyo registro haya sido aprobado, en los Centros de Votación que para el efecto se instalen en la entidad respectiva. Los candidatos registrados deberán participar en los debates conforme al programa establecido. Podrán votar los militantes que se encuentren incluidos en el Listado Nominal.
- c) Resultará electa la planilla que obtenga la mayoría absoluta de los votos válidos emitidos. Si ninguno de los candidatos obtiene la mayoría mencionada, resultará electa la que logre una mayoría de 33% o más de los votos válidos emitidos, con una diferencia de cinco puntos porcentuales o más respecto de la planilla que le siga en votos válidos emitidos.
- d) Si ninguno de los candidatos obtiene la mayoría señalada en el párrafo anterior, quienes hayan obtenido los dos porcentajes más altos de votación participarán en una segunda vuelta.
- e) La organización, coordinación, realización y seguimiento del proceso electoral estará a cargo de la Comisión que para el efecto nombre **la Comisión Permanente del Consejo Nacional a propuesta del Consejo Estatal.**
- f) **En caso de actualizarse alguno de los supuestos contemplados en el artículo 53, inciso p), de estos Estatutos, la organización, coordinación, realización y seguimiento del proceso electoral estará a cargo del Instituto Nacional Electoral, de conformidad con los reglamentos correspondientes;**
- g) **Cuando la Comisión Estatal Organizadora de la Elección apruebe el registro de una sola planilla, lo hará del conocimiento al Consejo Estatal quien determinará en un plazo no mayor a 15 días, si continua el proceso interno o declara electa a la planilla registrada, de conformidad con lo establecido por los reglamentos respectivos; y**
- h) **Si la elección del Comité Directivo Estatal es concurrente con la elección del Comité Ejecutivo Nacional, los integrantes de la comisión a que hace referencia el inciso e) del presente artículo también se encargarán de la elección nacional, siendo ésta la auxiliar de la Comisión que organice el proceso de selección del Comité Ejecutivo Nacional.**

3. Independientemente de los miembros del Comité Directivo Estatal que resulten electos de conformidad con el numeral anterior, la Comisión Permanente Estatal podrá aprobar la creación de tantas secretarías o comisiones como se estimen necesarios para el buen desarrollo de los trabajos del Partido, a propuesta del Presidente.

4. Para ser electo integrante del Comité Directivo Estatal se requiere:

- a) Ser militante del Partido con una antigüedad de por lo menos cinco años;
- b) Haberse significado por la lealtad a la doctrina y la observancia de estos Estatutos y demás disposiciones reglamentarias;
- c) No haber sido sancionado por la Comisión de Orden **y Disciplina Intrapartidista** en los tres años anteriores a la elección del Comité; y
- d) No haber sido dado de baja como consejero nacional o estatal, en los 3 años inmediatos anteriores.

5. Asistirán con derecho a voz los titulares de Secretarías que no sean miembros del Comité Directivo Estatal.

6. El Comité Directivo Estatal, entrará en funciones dentro de los cinco días hábiles después de la ratificación de la elección. Deberá constar acta de entrega – recepción.

Artículo 73

1. Para ser Presidente o integrante electo del Comité Directivo Estatal, se requiere una militancia mínima de cinco años al día de la elección; y haberse distinguido por su lealtad a los principios y programas del Partido.

2. La o el Presidente y los integrantes del Comité **Directivo** Estatal, entrarán en funciones, **de lo cual se levantará** acta de entrega-recepción **en que conste**, una vez **que sean** ratificados por el Comité Ejecutivo Nacional.

3. El Comité Ejecutivo Nacional se pronunciará sobre la ratificación a más tardar en su siguiente sesión ordinaria. De no pronunciarse en dicha sesión, la elección se entenderá como ratificada, salvo que se hubiera interpuesto alguna impugnación, en cuyo caso, continuará en funciones el Comité Estatal saliente, hasta que se dirima la controversia en el ámbito intrapartidario.

Artículo 74

1. La o el Presidente y los demás miembros del Comité Directivo Estatal podrán ser removidos de su cargo por la Comisión Permanente Nacional, por causa justificada, **debidamente fundada y motivada, mediante los plazos para la interposición, sustanciación y resolución, así como las formalidades esenciales del procedimiento, en términos del reglamento.**

2. Los miembros del Comité Directivo Estatal serán electos por períodos de tres años. Los miembros del Comité Directivo Estatal continuarán en funciones hasta que tomen posesión de sus puestos quienes hayan sido electos o designados para sustituirlos.

3. El Comité Directivo Estatal se renovarán en el segundo semestre del año en que se celebren elecciones ordinarias locales.

Artículo 75

1. A las sesiones del Comité Directivo Estatal, asistirán con derecho a voz los titulares de Secretarías que no sean miembros del Comité Directivo Estatal.

2. El Comité Directivo Estatal se reunirá cuando menos una vez al mes y cuando sea convocada de manera extraordinaria en términos de este Estatuto y el Reglamento.

3. Para que el Comité Directivo Estatal funcione válidamente se requerirá la presencia de más de la mitad de sus miembros y sus resoluciones se tomarán por mayoría de votos; en caso de empate, el Presidente tendrá voto de calidad.

4. Quien falte en un periodo de 12 meses a tres sesiones ordinarias, cualquiera que sea la causa, perderá el cargo. Se considerará como asistencia, la permanencia en la sesión hasta la clausura de la misma.

Artículo 76

Los Comités Directivos Estatales tendrán las siguientes atribuciones:

- a) Vigilar la observancia y proveer el cumplimiento, dentro de su jurisdicción, de estos Estatutos, de los reglamentos y de los acuerdos que dicten las Asambleas Nacional y Estatal, así como los Consejos y Comités Nacional y Estatal;
- b) Convocar al Consejo Estatal y a la Asamblea Estatal, así como supletoriamente a las asambleas municipales, en los casos que determinen los reglamentos aplicables;
- c) Aprobar los programas de actividades específicas de Acción Nacional en su jurisdicción y hacerlos del conocimiento del Comité Ejecutivo Nacional. Los programas deberán ajustarse al Plan de Desarrollo del Partido aprobado por el Consejo Nacional;
- d) Evaluar el desempeño de los Comités Directivos Municipales en los términos del reglamento, así como acordar las medidas necesarias para garantizar el cumplimiento de los objetivos contenidos en los planes y programas del partido en el ámbito de su competencia;
- e) Auxiliar al Registro Nacional de Militantes en el cumplimiento de sus funciones, en los términos del Reglamento respectivo;
- f) Constituir comisiones distritales para la realización transitoria de acciones concretas, que sirvan de apoyo en la coordinación de un grupo de municipios que coincidan geográficamente con el ámbito distrital;
- g) Designar a los representantes del Partido ante los respectivos organismos electorales de su jurisdicción, o en su caso delegar esta facultad en los términos del Reglamento;
- h) Determinar mediante criterios operativos y atendiendo a las necesidades particulares de cada estado, la forma de organización sub-municipal, distrital o metropolitana, mediante la conformación según el caso, de subcomités municipales, estructuras seccionales, distritales, o cualquier otra forma que impulse los trabajos del Partido para una mejor atención de las necesidades sociales y partidistas;

- i) Establecer mecanismos de comunicación con los militantes y simpatizantes;
- j) Nombrar consejos consultivos ciudadanos en términos del Reglamento;
- k) Acordar la colaboración con otras organizaciones cívico-políticas de la entidad, previa aprobación del Comité Ejecutivo Nacional. Cuando se trate de procesos electorales, se estará a lo dispuesto por el artículo 64, inciso i);
- l) **Mantener actualizado el Padrón de Estructuras Estatales y Municipales, de conformidad con los reglamentos aplicables;** y
- m) Las demás que fijen estos estatutos y los reglamentos.

CAPÍTULO QUINTO

DE LOS PRESIDENTES DE LOS COMITÉS DIRECTIVOS ESTATALES

Artículo 77

Los Presidentes de los Comités Directivos Estatales serán responsables de los trabajos del Partido en su jurisdicción y tendrán las atribuciones siguientes:

- a) Elaborar planes de trabajo anuales que someterán para su aprobación al Comité Directivo Estatal;
- b) Dirigir y vigilar el trabajo de las secretarías, comisiones y demás dependencias del Comité Directivo Estatal, proponiendo a éste la designación de los titulares respectivos;
- c) Mantener relación permanente con el Presidente del Comité Ejecutivo Nacional para presentar iniciativas, recibir directrices y asegurar la coordinación adecuada de los trabajos del Partido en la entidad con los que se efectúen en el resto de la República;
- d) Sostener comunicación frecuente con los demás Comités Directivos Estatales, especialmente con aquellos cuyo territorio sea limítrofe del suyo, y participar en las reuniones interestatales que se organicen con la autorización del Comité Ejecutivo Nacional;
- e) Mantener estrecha comunicación con los Comités Directivos Municipales de su entidad para apoyarlos en el desempeño de su labor, y supervisar sus resultados;
- f) Dictar las medidas pertinentes para atender la convocatoria que se expida al efecto de asistir a la Asamblea Nacional;
- g) Contratar, designar y remover libremente a los funcionarios administrativos y empleados del Comité Estatal, determinar sus facultades y obligaciones, atendiendo a perfiles profesionales, así como verificar el cumplimiento de sus obligaciones;
- h) Presentar al Consejo Estatal y al Presidente del Comité Ejecutivo Nacional, un informe semestral de las actividades del Partido en la entidad, y enviar los informes relativos a la Cuenta General de Administración, del financiamiento público local y del financiamiento público federal a la Tesorería Nacional;
- i) Vigilar el cumplimiento de todas las obligaciones fiscales y laborales, establecidas en las leyes correspondientes; y
- j) Las demás que fijen estos Estatutos y los reglamentos.

Artículo 78

1. El Secretario General del Comité Directivo Estatal sustituirá al Presidente en sus faltas temporales, que no podrán exceder de tres meses durante el período de su encargo. **En tanto el Secretario asuma estas funciones, el Comité Directivo Estatal nombrará, a propuesta del presidente en turno, a un Secretario General durante este periodo.**

2. En caso de falta absoluta del Presidente dentro del primer año de su encargo, la Comisión Permanente Estatal convocará en un plazo no mayor de treinta días a la militancia que elegirá a quien deba terminar el período del anterior. En caso de que la falta ocurra dentro de los dos últimos años de su encargo, la Comisión Permanente elegirá a quien deba sustituirlo para terminar el período. En ambos casos durante la ausencia y de manera provisional, la o el Secretario General fungirá como Presidente.

En caso de que la falta ocurra dentro del desarrollo de un proceso electoral, la Comisión Permanente Nacional podrá suspender la elección hasta en tanto no concluya el mismo.

En tanto no tome posesión de su cargo la dirigencia electa, el Secretario General fungirá como Presidente y los miembros del Comité y de la Comisión Permanente se mantendrán en ejercicio de sus respectivos cargos.

Artículo 79

Las Tesorerías Estatales son los órganos responsables de todos los recursos que reciban por concepto de financiamiento público federal, local, donativos, aportaciones privadas y otros que ingresen a las cuentas estatales del Partido. Estarán a cargo de un Tesorero Estatal. Los Tesoreros Estatales quienes podrán ser auxiliados en sus funciones por un cuerpo técnico, tendrán las siguientes atribuciones:

- a) Recibir, distribuir, fiscalizar y comprobar los recursos a los que referencia el párrafo anterior;
- b) Fiscalizar el cumplimiento del gasto por rubros, a nivel estatal y municipal;
- c) Proponer adecuaciones a los manuales, lineamientos o normas, en relación con el cumplimiento de los dos incisos anteriores;
- d) Presentar al órgano electoral que señale la ley, los informes trimestrales y anuales de ingresos y egresos, y los informes por precampañas y campañas electorales locales;
- e) Coadyuvar en todo momento con la Tesorería Nacional para la presentación de los informes trimestrales y anuales de ingresos y egresos y los informes por precampañas y campañas electorales federales;
- f) Presentar ante el Comité Directivo Estatal y el Consejo Estatal para su discusión y aprobación, en su caso, el informe sobre la distribución general y aplicación del financiamiento público federal y local que corresponda a los Comités Directivos Municipales;
- g) Coadyuvar en la gestión y desarrollo de los órganos estatales y municipales encargados de la administración y recursos del Partido;
- h) Asegurarse de la procedencia lícita de donativos y aportaciones privadas;
- i) Atender con oportunidad y diligencia los requerimientos de información que para el ejercicio de sus funciones le presente la Comisión de Vigilancia del Consejo Estatal y
- j) Las demás que marquen los Estatutos y los reglamentos.

TÍTULO SEXTO

DE LOS ÓRGANOS MUNICIPALES

CAPÍTULO PRIMERO

DE LAS ASAMBLEAS MUNICIPALES

Artículo 80

1. En el ámbito municipal, se celebrarán asambleas municipales para elegir al Presidente e integrantes de los Comités Directivos Municipales, y para tratar los asuntos que los Estatutos les asignen.

2. Las Asambleas Municipales se reunirán a convocatoria del respectivo Comité Directivo Municipal. Supletoriamente, podrán ser convocadas por el Comité Directivo Estatal o por el Comité Ejecutivo Nacional por propia iniciativa o a solicitud de cuando menos la tercera parte de los militantes del Partido en el municipio de que se trate, con base en las cifras del padrón de militantes.

3. La convocatoria emitida por el Comité Directivo Municipal o Estatal, requerirá de la autorización previa del órgano directivo superior. El Comité que haya convocado comunicará por escrito las resoluciones de la Asamblea a la Comisión Permanente superior en un plazo no mayor de diez días naturales; si dicho órgano no las objeta en un término de treinta días naturales a partir de la fecha de recepción del aviso, las resoluciones se tendrán por ratificadas, salvo en aquellos casos que exista impugnación.

4. Las convocatorias a las asambleas municipales serán comunicadas a través de los estrados de los respectivos comités, así como por cualquier otro medio que asegure la eficacia de la comunicación según las condiciones prevalecientes en el lugar.

5. Las Asambleas se reunirán y funcionarán de modo análogo al establecido para la Asamblea Nacional del Partido y serán presididas por el Presidente del Comité respectivo o, en su caso, por quien designe el Comité Directivo Estatal.

6. Para el funcionamiento de estas Asambleas, los Comités Estatales y Municipales, con la aprobación del Comité Ejecutivo Nacional, podrán establecer dentro de sus respectivas competencias normas complementarias ajustadas al espíritu de estos Estatutos y a los reglamentos.

7. La Comisión Permanente Nacional tendrá la facultad de vetar dentro de los treinta días naturales siguientes, las decisiones que tomen las Asambleas Municipales.

CAPÍTULO SEGUNDO

DE LOS COMITÉS DIRECTIVOS MUNICIPALES

Artículo 81

1. Los Comités Directivos Municipales se integrarán por los siguientes militantes:

- a) La o el Presidente del Comité;
- b) La o el Coordinador de **Síndicos y** Regidores;
- c) La titular municipal de la Secretaría de Promoción Política de la Mujer;
- d) La o el titular municipal de la Secretaría de Acción Juvenil;
- e) No menos de cinco ni más de veinte militantes electos por la Asamblea Municipal, de los cuales el **cincuenta** por ciento deberán de ser de género distinto; y
- f) El Presidente Municipal.

Artículo 82

1. La o el Presidente e integrantes electos del Comité Directivo Municipal, serán ratificados por la Comisión Permanente Estatal, y entrarán en funciones una vez ratificado. Deberá constar acta de entrega – recepción.

2. La Comisión Permanente Estatal se pronunciará sobre la ratificación a más tardar en un plazo máximo de treinta días. De no pronunciarse en dicha sesión, la elección se entenderá como ratificada, salvo que se hubiera interpuesto alguna impugnación, en cuyo caso, continuará en funciones el Comité Directivo Municipal saliente, hasta que se dirima la controversia en el ámbito intrapartidario.

3. Los miembros de los Comités Directivos Municipales serán nombrados por períodos de tres años, pero continuarán en funciones hasta que tomen posesión de sus puestos quienes hayan sido electos o designados para sustituirlos.

4. La renovación de los Comités Directivos Municipales se **llevará a cabo de manera concurrente con el proceso de asambleas municipales para la renovación del Consejo Estatal.**

5. En caso de tener que celebrarse la renovación del Comité fuera del plazo anterior, por así señalarlo el Estatuto, la renovación se pospondrá cuando el periodo del encargo concluya dentro de los tres meses anteriores al inicio de un proceso electoral constitucional. Deberá emitirse la convocatoria, a más tardar tres meses después de concluido el proceso electoral.

6. En caso de falta absoluta del Presidente, el Comité Directivo convocará a través del Secretario General o quien corresponda en orden de prelación, en un plazo no mayor de treinta días, a Asamblea Municipal, para elegir Presidente para concluir el periodo.

En tanto no tome posesión de su cargo la dirigencia electa, el Secretario General fungirá como Presidente y los miembros del Comité se mantendrán en ejercicio de sus respectivos cargos.

En caso de ausencia del Presidente, éste será sustituido por el Secretario General. Si la ausencia es mayor a tres meses, el Comité Directivo Municipal deberá informar inmediatamente al Comité Directivo Estatal y solicitará se autorice la convocatoria a la Asamblea dentro de un término de treinta días para elegir un nuevo Presidente que terminará el período.

Artículo 83

Los Comités Directivos Municipales son los responsables directos de coordinar y promover las actividades del Partido, dentro de su jurisdicción, y tendrán las siguientes atribuciones:

- a) Vigilar la observancia y promover el cumplimiento dentro de su jurisdicción, de estos Estatutos, de los reglamentos y acuerdos que dicten los órganos competentes del Partido;

- b) Convocar cada año a la Asamblea Municipal Ordinaria, en donde deberá presentar su informe de actividades, así como a las extraordinarias para aprobar la Plataforma Municipal Electoral y las demás que se requieran. Los candidatos estarán obligados a aceptar y difundir durante su campaña electoral, la plataforma aprobada;
- c) Designar al Secretario General del Comité, que lo será también de la Asamblea Municipal, y a los demás secretarios, así como integrar las comisiones que estime convenientes para el mejor cumplimiento de sus labores;
- d) Aprobar, a propuesta del Presidente respectivo, a los miembros del Comité Directivo Municipal que cubrirán las vacantes por renuncia u otras causas, sujetos a la ratificación de la Asamblea Municipal correspondiente;
- e) Aprobar los programas de actividades específicas de Acción Nacional dentro de su jurisdicción, ajustados a los que aprueben los órganos superiores del Partido, y enfocados primordialmente a consolidar la presencia del Partido en el municipio y el trabajo de todos los militantes en vinculación con la comunidad;
- f) Enviar al Comité Directivo Estatal informes semestrales de las actividades, que comprenderán el estado que guarde la organización de su jurisdicción, las cuentas de ingresos y egresos, y los demás que el Comité Directivo Estatal, señale;
- g) Auxiliar al Registro Nacional de Militantes en el cumplimiento de sus funciones, en los términos del Reglamento respectivo;
- h) Acordar y solicitar las sanciones correspondientes, en términos de lo establecido por estos Estatutos y los reglamentos correspondientes;
- i) Acreditar a los representantes del Partido ante los órganos electorales de su jurisdicción, o en su caso delegar esta facultad en los términos del Reglamento;
- j) Impulsar permanentemente, en el ámbito municipal, acciones afirmativas para garantizar la equidad de género;
- k) Desarrollar mecanismos que orienten la acción del Partido en el ejercicio del gobierno municipal;
- l) Desarrollar y coordinar la formación y capacitación cívica política y de doctrina entre los militantes del Partido de su jurisdicción;
- m) Implementar las formas de organización sub-municipal, metropolitana o distrital, establecidas por el Comité Directivo Estatal;
- n) Llevar puntual seguimiento del Registro de Obligaciones y derechos de los militantes;
- o) Establecer mecanismos de comunicación con los militantes y simpatizantes;
- p) Nombrar consejos consultivos ciudadanos en términos del Reglamento; y
- q) Las demás que fijen estos Estatutos y los reglamentos.

Artículo 84

1. El Reglamento señalará la estructura básica y las atribuciones de sus funcionarios.
2. El miembro que falte a dos sesiones sin causa justificada perderá el cargo. Se considerará como asistencia, la permanencia en la sesión hasta la clausura de la misma.

TÍTULO SÉPTIMO

DE LAS COMISIONES DIRECTIVAS PROVISIONALES Y DELEGACIONES MUNICIPALES

CAPÍTULO ÚNICO

DISPOSICIONES GENERALES

Artículo 85

1. La Comisión Permanente Nacional podrá acordar, previa audiencia en los términos del Reglamento, la disolución de un Comité Directivo Estatal o Comisión Permanente Estatal, en los siguientes supuestos:
 - a) Por incumplimiento grave o reincidente a los principios de imparcialidad y de equidad en los procesos internos de selección de candidatos. El Reglamento respectivo establecerá las obligaciones y restricciones cuya violación actualizará esta causal;

- b) Por incumplimiento grave o reincidente de sus responsabilidades que afecten la observancia de los Estatutos, Reglamentos, objetivos, o metas establecidos en los planes y programas del partido;
- c) Por desacato grave o reincidente a los mandatos, instrucciones o a las decisiones políticas adoptadas por el Consejo Nacional o por la Comisión Permanente Nacional;
- d) A solicitud de dos terceras partes de los Comités Directivos Municipales y por el voto de dos terceras partes de los miembros presentes del Consejo Estatal; y
- e) Por incumplimiento grave o reiterado de las disposiciones del Partido, así como las obligaciones legales en materia financiera, laboral y seguridad social, incluyendo las relacionadas con la fiscalización de los recursos, sean éstos de carácter federal o local.

2. La declaración de disolución dará lugar a la designación de una Comisión Directiva Provisional que ejerza las funciones de Comisión Permanente Estatal o Comité Directivo Estatal, según sea el caso, y prepare su renovación; ésta deberá convocarse dentro de los ciento ochenta días siguientes a la instalación de la Comisión.

Artículo 86

En tanto que en algún municipio no funcione regularmente el Comité correspondiente, la Comisión Permanente Estatal designará una Delegación que tendrá las mismas facultades que corresponden a los Comités Directivos Municipales. En este caso, la duración de una Delegación Municipal no excederá de un año.

TÍTULO OCTAVO

IMPUGNACIONES CONTRA DETERMINACIONES DE ÓRGANOS DEL PARTIDO

CAPÍTULO ÚNICO

DISPOSICIONES GENERALES

Artículo 87

1. El Comité Ejecutivo Nacional conocerá de las cuestiones estatales y municipales, que se susciten en los siguientes supuestos:

- a) Por actos y resoluciones que emitan las Comisiones Permanentes Estatales, Comités Directivos Estatales y Comités Directivos Municipales, así como sus presidentes;
- b) Por actos y resoluciones emitidos por las Asambleas Estatales y Municipales;
- c) Por actos y resoluciones que emitan los Consejos Estatales.

2. Se equipará a las Comisiones Directivas provisionales y delegaciones municipales o comisiones organizadoras, a Comités Directivos Estatales y Municipales respectivamente.

3. El Comité Ejecutivo Nacional se podrá auxiliar de la Comisión de Asuntos Internos, Comités Directivos Estatales y Municipales o de diversos funcionarios partidistas.

4. Los reglamentos establecerán los procedimientos y plazos, debiendo respetarse en todo momento el debido proceso legal.

Artículo 88

1. Durante los procesos internos de selección de candidatos, y hasta antes de la jornada electiva, los precandidatos podrán interponer el **Recurso de Queja**, en contra de otros precandidatos por la presunta violación a estos Estatutos, a los Reglamentos, documentos básicos y demás normatividad del Partido, ante la **Comisión de Justicia, quien resolverá en definitiva y única instancia.**

2. La queja se podrá interponer ante la **Comisión Organizadora Electoral, o bien, ante las comisiones electorales auxiliares que ésta designe; mismas que de inmediato deberán dar el trámite correspondiente conforme al Reglamento respectivo.**

Artículo 89

1. Podrán interponer **Juicio de Inconformidad, ante la Comisión de Justicia, quienes consideren violados sus derechos partidistas relativos a los procesos de selección de candidatos contra actos emitidos por los órganos del Partido; exceptuando lo establecido en el artículo anterior.**

2. Las impugnaciones en contra de los resultados y de la declaración de validez de los procesos internos de selección de candidatos, podrán recurrirse, **mediante Juicio de Inconformidad, únicamente** por los precandidatos debidamente registrados, en términos de lo dispuesto por el Reglamento correspondiente.

3. La declaración de nulidad de un proceso interno de selección de candidatos, dará lugar a la designación de candidatos, por parte de la Comisión Permanente Nacional, **la que no podrá hacer recaer la designación en quien o quienes hayan sido causantes o responsables de la declaración de nulidad.**

4. **Las impugnaciones en contra de los actos y resoluciones que no se encuentren vinculados al proceso de selección de candidatos, emitidos por el Comité Ejecutivo Nacional, la Comisión Permanente del Consejo Nacional y el Consejo Nacional, podrán recurrirse, mediante Recurso de Reclamación, ante la Comisión de Justicia, quienes tengan interés jurídico y en términos de lo dispuesto en el Reglamento correspondiente. Será improcedente el presente recurso en contra de resoluciones emitidas en cuestiones a las que se refiere el artículo 87.**

5. **Las controversias surgidas en relación al proceso de renovación de los órganos de dirección, se sustanciarán y resolverán mediante Juicio de Inconformidad, ante la Comisión de Justicia y en términos de lo dispuesto en el Reglamento correspondiente.**

6. **Las resoluciones de la Comisión de Justicia serán definitivos y firmes al interior del Partido.**

Artículo 90

1. **Se adoptará como mecanismo alternativo de solución de controversias, la sujeción voluntaria de las partes a la conciliación. La conciliación procederá cuando:**

- a) **La controversia se derive de la aprobación de métodos de selección de candidatos y de candidaturas a cargos de elección popular;**
- b) **Los conflictos sean de índole estatal y/o municipal;**
- c) **La controversia surja entre precandidatos y candidatos a la dirigencia nacional; y**
- d) **Conflictos o determinaciones tomadas por el Comité Ejecutivo Nacional, Consejo Nacional y Comisión Permanente del Consejo Nacional.**

2. **No procederá la conciliación para los casos en los que se impongan sanciones.**

3. **Las partes involucradas, en su escrito inicial informarán sobre su conformidad para sujetarse a la conciliación.**

4. **Los órganos resolutores desahogarán el procedimiento conciliatorio, quienes podrán de oficio convocar a las partes a la conciliación.**

5. **En caso de no aceptar la conciliación alguna de las partes o no haberse llevado a cabo las diligencias, por no haberse solicitado en los supuestos de los dos párrafos anteriores, se desahogará el procedimiento ordinario correspondiente.**

6. **Los reglamentos podrán establecer medios impugnativos en los que no proceda la conciliación.**

7. **Los reglamentos precisarán los plazos y procedimientos para la conciliación.**

TITULO NOVENO

DE LA SELECCIÓN DE CANDIDATOS A CARGOS DE ELECCIÓN POPULAR

CAPÍTULO PRIMERO

ETAPA PREVIA

Artículo 91

Un año antes del inicio legal de los procesos electorales constitucionales, federales o locales, los Comités Ejecutivo Nacional, Directivo Estatal, o Directivo Municipal, implementarán mecanismos consultivos plurales e institucionales, en términos del reglamento respectivo, a efecto de diseñar la estrategia global para acompañar los procesos de selección de candidatos, en función de la legislación electoral aplicable, que permita al Partido enfrentar el proceso electoral en condiciones competitivas.

CAPÍTULO SEGUNDO

MÉTODO DE SELECCIÓN DE CANDIDATOS

Artículo 92

1. **Los militantes del Partido, elegirán a los candidatos a cargos de elección popular, salvo las excepciones y las modalidades previstas en el presente Estatuto.**

2. Cuando se cumplan las condiciones establecidas en este Estatuto, y con la mayor anticipación posible, podrán implementarse como métodos alternos al de votación por militantes, la designación o la elección abierta de ciudadanos.

3. En tratándose de los métodos de votación por militantes, o elección abierta de ciudadanos, el Comité Ejecutivo Nacional podrá acordar, con la mayor anticipación posible y previo al plazo de emisión de convocatorias, las modalidades necesarias para facilitar el cumplimiento de la legislación aplicable, entre otras, la reserva de las elecciones en las que se podrán registrar solamente personas de un género determinado y demás similares para el cumplimiento de acciones afirmativas.

Artículo 93

1. El registro de la precandidatura para cualquier cargo de elección popular, estará sujeto al cumplimiento de las condiciones de elegibilidad, constitucionales y legales, previstas para cada caso, así como a los requisitos establecidos en el reglamento.

2. El registro de la precandidatura no se aceptará si se encuentra sujeto al cumplimiento de una sanción impuesta por la **Comisión de Orden y Disciplina Intrapartidista**.

Artículo 94

El Reglamento establecerá el procedimiento para la elección por militantes, y se sujetará a las siguientes bases:

- a) La convocatoria y sus normas complementarias señalarán la fecha inicial y final de las distintas etapas del procedimiento, las modalidades de actos y de propaganda electoral, así como los topes de aportaciones y de gasto para cada proceso de selección;
- b) De acuerdo a las necesidades electorales, el Comité Ejecutivo Nacional por sí mismo o a petición del Comité Directivo Estatal correspondiente, podrá recomendarle a la Comisión Organizadora Electoral, fechas y demás modalidades que se encuentren apegadas a derecho;
- c) Podrán votar aquellos militantes que se encuentren en pleno ejercicio de sus derechos partidarios. El listado nominal de electores se cerrará seis meses antes de la fecha legalmente prevista para el inicio de las precampañas. La Comisión de Afiliación, resolverá, conforme al procedimiento previsto en el reglamento, las inconformidades que se presenten en relación con la integración del listado nominal de electores, a más tardar noventa días antes de la elección correspondiente. Concluido el plazo, el listado nominal adquirirá carácter de definitivo;
- d) Los militantes residentes en el extranjero podrán votar en los procesos internos de selección de candidatos a cargos de elección popular, en los términos y modalidades establecidas por la legislación electoral aplicable, así como en los Estatutos, el reglamento y la convocatoria respectiva;
- e) Los actos de precampaña y la propaganda de los precandidatos deberán realizarse dentro de los plazos establecidos, así como ajustarse invariablemente a los principios de doctrina y a los lineamientos que emita la Comisión Permanente Nacional. La violación a esta regla será sancionada con la cancelación del registro de la precandidatura;
- f) La Tesorería Nacional definirá los criterios para la presentación de los informes de ingresos y gastos de precampaña. Así mismo, la Tesorería Nacional recibirá y revisará dichos informes a efecto de su presentación oportuna ante el órgano fiscalizador competente. La violación de los topes de gasto o la contratación de deuda a cargo del partido, será sancionada con la inelegibilidad del precandidato infractor;
- g) La elección se llevará a cabo en centros de votación y salvo lo previsto por el presente Estatuto, el ganador lo será aquel que obtenga la mayoría de los votos; y
- h) En cualquier momento, a propuesta de la Comisión Organizadora Electoral, y en los supuestos previstos en el reglamento, la Comisión Permanente Nacional podrá cancelar el proceso interno de selección. En ese supuesto, la Comisión Permanente Nacional podrá ordenar la reposición del proceso o acordar la designación de candidato.

CAPÍTULO TERCERO**DE LA ELECCIÓN DE CANDIDATOS A CARGOS DE ELECCIÓN DE MAYORÍA RELATIVA****Artículo 95**

Para la elección de la o el candidato a Presidente de la República, se tendrán las siguientes modalidades:

- a) Los aspirantes deberán cumplir con el porcentaje de firmas de militantes, en la proporción y modalidades establecidas en el Reglamento correspondiente.
- b) La elección se llevará a cabo en centros de votación que se instalarán en al menos todas las cabeceras de los distritos electorales federales.
- c) Para obtener la candidatura a la Presidencia de la República se requerirá la mayoría absoluta de la suma de los votos válidos emitidos. Si ninguno de los precandidatos registrados obtiene la mayoría antes mencionada, obtendrá la candidatura quien logre una mayoría de 37% o más de los votos válidos emitidos, con una diferencia de cinco puntos porcentuales o más respecto del precandidato que le siga en votos válidos emitidos.

Si ninguno de los precandidatos registrados obtiene las mayorías señaladas en el párrafo anterior, quienes hayan obtenido los dos porcentajes más altos de votación participarán en una segunda votación, que se llevará a cabo, según lo establezca la convocatoria, de manera simultánea a la primera fase, o a más tardar dos semanas después de realizada la última etapa de la elección.

Artículo 96

Para la elección de la o el candidato a Gobernador y de la o el Jefe de Gobierno del Distrito Federal, se tendrán las siguientes modalidades:

- a) Los aspirantes deberán cumplir con el porcentaje de firmas de militantes, en la proporción y modalidades establecidas en el Reglamento correspondiente.
- b) Se instalarán centros de votación en, al menos, todas las cabeceras de los distritos electorales locales de la entidad en que se realice la elección.
- c) Para obtener la candidatura se requerirá la mayoría absoluta de la suma de los votos válidos emitidos. Si ninguno de los precandidatos obtiene la mayoría antes mencionada, obtendrá la candidatura quien logre una mayoría de 37% o más de los votos válidos emitidos, con una diferencia de cinco puntos porcentuales o más respecto del precandidato que le siga en votos válidos emitidos.

Si ninguno de los precandidatos registrados obtiene las mayorías señaladas en el párrafo anterior, quienes hayan obtenido los dos porcentajes más altos de votación participarán en una segunda votación, que se llevará a cabo, según lo establezca la convocatoria, de manera simultánea a la primera fase, o a más tardar dos semanas después de realizada la última etapa de la elección.

Artículo 97

La elección de las o los candidatos a Senadores de Mayoría Relativa, tendrá las siguientes modalidades:

- a) Los aspirantes deberán cumplir con el porcentaje de firmas de militantes, en la proporción y modalidades establecidas en el Reglamento correspondiente;
- b) Se instalarán centros de votación en al menos todas las cabeceras de los distritos electorales locales de la entidad en que se realice la elección; y
- c) Serán candidatos a Senadores las fórmulas de precandidatos que hayan obtenido el primero y segundo lugar de la votación en el proceso electoral interno. Para tal efecto, se votará por una sola fórmula.

Artículo 98

Las elecciones de las o los candidatos a diputados federales, diputados locales por el principio de mayoría relativa y para cargos municipales, se llevarán a cabo en los términos fijados por el artículo 94.

CAPÍTULO CUARTO**CANDIDATURAS DE REPRESENTACIÓN PROPORCIONAL****Artículo 99**

1. Las proposiciones de precandidaturas, la formulación de listas circunscriptoriales o estatales según el caso, la elección y el orden de postulación de los candidatos a Diputados Federales y Locales de representación proporcional, o su equivalente en la legislación en vigor, se sujetarán al siguiente procedimiento y a lo señalado en estos Estatutos y en los reglamentos correspondientes.

2. Candidatos a Diputados Federales:

- a) Los militantes del Partido de un municipio y el Comité Directivo Municipal respectivo podrán presentar propuestas de precandidaturas a la elección Municipal, de la cual surgirán tantas fórmulas como distritos electorales federales comprenda el municipio. En el caso de distritos con dos o más municipios, las propuestas de precandidaturas se llevarán a una elección Distrital de la cual surgirá sólo una propuesta.
- b) Las Comisiones Permanentes Estatales podrán hacer hasta tres propuestas adicionales, entre las cuales no podrá haber más de dos de un mismo género, que junto con las propuestas a las que se refiere el inciso anterior se presentarán en la elección estatal. En ella se elegirán y ordenarán el número de propuestas que correspondan a cada entidad. El número de éstas se establecerá según los criterios de aportación de votos del estado a la circunscripción, y el porcentaje de votos que obtuvo el Partido en el estado en las últimas elecciones a Diputaciones Federales.
- c) La Comisión Permanente Nacional podrá hacer hasta tres propuestas por circunscripción. En cada circunscripción no podrá haber más de dos propuestas de un mismo género.
- d) Una vez obtenidas las listas de candidatos de cada uno de los estados, conforme a los incisos anteriores de este artículo, se procederá a elegir las listas circunscriptoriales de la siguiente manera:

I. Los primeros lugares de cada circunscripción, serán ocupados por propuestas de la Comisión Permanente Nacional;

II. Enseguida, de conformidad con el porcentaje de votos obtenidos en la última elección a Diputados Federales por el Partido en cada entidad, se enlistarán en orden descendente las fórmulas de candidatos que hayan resultado electos en primer lugar en las Elecciones Estatales de cada una de las entidades de la circunscripción; y;

III. Posteriormente, según los criterios mencionados en la fracción II de este artículo, se ordenarán las fórmulas restantes. En todos los casos, se respetará el orden que hayan establecido las Asambleas Estatales.

3. Candidatos a Diputados Locales:

- a) Los militantes del Partido de un municipio y el Comité Directivo Municipal respectivo, podrán presentar propuestas de precandidatos a la elección municipal, de la cual surgirán tantas fórmulas como distritos electorales locales comprendan el municipio. En el caso de distritos con dos o más municipios, las propuestas de precandidaturas se llevarán a una Elección Distrital de la cual surgirá sólo una propuesta.
- b) Una vez hechas las propuestas a que se refiere el inciso anterior, los precandidatos se presentarán en la Elección Estatal. En ella se elegirán y ordenarán el número de propuestas que corresponda a la lista de candidatos según la legislación en vigor.
- c) La Comisión Permanente Estatal correspondiente podrá hacer hasta dos propuestas, que no podrán ser de un mismo género, que ocuparán los lugares que determine el Reglamento.

Artículo 100

1. Los senadores de representación proporcional serán electos por el Consejo Nacional, a propuesta de los Consejos Estatales y de la Comisión Permanente Nacional, con base en el procedimiento establecido en el Reglamento.

2. La Comisión Organizadora Electoral definirá el plazo en el que se habrán de convocar y celebrar las sesiones de los Consejos Estatales para la elección de la fórmula propuesta en cada entidad, así como la sesión del Consejo Nacional para ordenar la lista de candidatos a Senadores de Representación Proporcional. Para estos efectos, coadyuvarán en lo conducente la Presidencia y Secretaría General del Comité Ejecutivo Nacional y de los Comités Directivos Estatales.

CAPÍTULO QUINTO

DE LA ELECCIÓN ABIERTA Y LAS DESIGNACIONES

Artículo 101

1. En el método de elección abierta, participarán los ciudadanos en pleno ejercicio de sus derechos políticos.

2. La Comisión Permanente Nacional, podrá acordar que se convoque a proceso de elección abierta, cuando se actualice cualquiera de las siguientes hipótesis:

- a) Solicitud del Consejo Estatal, la Comisión Permanente Estatal o la mayoría de los Comités Directivos Municipales para el caso de elecciones de candidatos a Gobernadores o Jefe de Gobierno y Senadores de Mayoría; por solicitud del Consejo Estatal, la Comisión Permanente Estatal o los Comités Directivos Municipales involucrados, por lo que se refiere a candidatos a Diputados Federales y Locales de Mayoría, así como cargos municipales. Las solicitudes deberán ser acordadas de conformidad al quórum de asistencia y quórum de votación requerido por el Reglamento correspondiente.
- b) En los supuestos previstos en el reglamento respectivo.

3. El proceso de elección abierta se llevará en los mismos términos establecidos en el artículo 94 del presente Estatuto, y en lo que no se oponga a su naturaleza, serán aplicables las disposiciones y principios del método de votación por militantes.

Artículo 102

1. Para el método de designación, previo a la emisión de las convocatorias, y en los términos previstos en el reglamento, la Comisión Permanente Nacional, podrá acordar como método de selección de candidatos, la designación, en los supuestos siguientes:

- a) El porcentaje de votación obtenido por el Partido en la elección inmediata anterior, federal o local, sea menor al diez por ciento de la votación total emitida;
- b) Cuando en algún municipio no exista estructura partidista o habiéndola, el número de militantes sea menor a cuarenta;
- c) En el caso de distritos electorales locales o federales, cuando en más de la mitad de los municipios que lo integran, no exista estructura partidista o habiéndola el número de militantes sea menor a cuarenta;
- d) Se acrediten de manera fehaciente, violaciones graves o reiteradas al proceso de afiliación de militantes que impida el desarrollo del proceso interno de selección de candidatos observando los principios rectores de la función electoral;
- e) Cuando en elecciones a cargos municipales y diputados locales por el principio de mayoría relativa o representación proporcional, lo solicite con el voto de las dos terceras partes de la Comisión Permanente Estatal, y lo apruebe la Comisión Permanente Nacional. En el caso de cargos municipales, la Comisión Permanente Estatal podrá por dos terceras partes proponer designaciones hasta por la mitad de la planilla;
- f) Cuando en elecciones de candidato a gobernador, por dos terceras partes lo solicite el Consejo Estatal, y lo apruebe la Comisión Permanente Nacional;
- g) Cuando en elecciones de diputados federales y senadores por el principio de mayoría relativa, lo solicite por el voto de las dos terceras partes la Comisión Permanente Estatal correspondiente, y lo apruebe la Comisión Permanente Nacional;
- h) Cuando en la elección de candidato a Presidente de la República, lo solicite la Comisión Permanente Nacional y lo acuerde el Consejo Nacional, en ambos casos aprobados por los votos de las dos terceras partes de los presentes; y
- i) Por situaciones determinadas en el reglamento, considerando a los órganos y a las mayorías establecidas en este artículo para la elección de que se trate.

2. Cuando se cancele el método de votación por militantes o abierto, en los supuestos señalados por el presente Estatuto o el reglamento, podrán designarse candidatos. Entre los supuestos se contemplarán hechos de violencia o conflictos graves atribuibles a más de uno de los precandidatos a cargos de elección popular, o cualquier otra circunstancia que afecte de manera grave la unidad entre miembros del Partido, ocurridos en la entidad federativa, municipio, delegación o distrito de que se trate, y que los mismos sean determinados por las dos terceras partes del consejo estatal.

3. Procede la designación de candidatos, una vez concluido el proceso de votación por militantes o abierto, en los siguientes supuestos:

- a) Para cumplir reglas de equidad de género u otras acciones afirmativas contempladas en la legislación correspondiente;
- b) Por negativa o cancelación de registro acordadas por la autoridad electoral competente;
- c) Por alguna causa de inelegibilidad sobrevenida;

- d) Por fallecimiento, inhabilitación, incapacidad, renuncia o cualesquiera otro supuesto de falta absoluta de candidato;
- e) Por la nulidad del proceso de selección de candidatos, por los métodos de votación de militantes o abierto; y
- f) Por cualquier otra causa imprevista, que impida al Partido registrar candidatos a cargos de elección popular.

4. Cuando el partido concurra a alguna elección a través de cualquier modalidad de asociación con otros partidos políticos, la selección de candidatos se realizará conforme al convenio registrado ante la autoridad electoral respectiva.

5. La designación de candidatos, bajo cualquier supuesto o circunstancia contenida en los estatutos o reglamentos, de la persona que ocupará la candidatura a cargos de elección popular, estará sujeta a los siguientes términos:

- a) Por lo que respecta a puestos de elección en procesos federales, y de Gobernador en procesos locales, la designación estará a cargo de la Comisión Permanente Nacional. Las comisiones permanentes estatales podrán hacer propuestas, en términos del reglamento respectivo.
- b) Para los demás casos de elecciones locales, la Comisión Permanente Nacional designará, a propuesta de las dos terceras partes de la Comisión Permanente Estatal. En caso de ser rechazada, la Comisión Permanente Estatal hará las propuestas necesarias para su aprobación, en los términos del reglamento correspondiente.

CAPÍTULO SEXTO

DE LAS COMISIONES PARA LA SELECCIÓN DE CANDIDATOS

Artículo 103

1. El proceso de selección de candidatos a cargos de elección popular será responsabilidad de la Comisión Permanente Nacional.

2. Para el desarrollo de los procesos de selección de candidatos, mediante los métodos de votación de militantes y abierta, la Comisión Permanente Nacional constituirá la Comisión Organizadora Electoral y el Consejo Nacional la Comisión **de Justicia**.

3. La Comisión Organizadora Electoral se instalará un mes antes del inicio legal del proceso electoral constitucional correspondiente.

4. La Comisión **Organizadora Electoral** concluirá sus **labores** el día de la jornada electoral constitucional.

5. Durante el periodo en el que no se encuentren instaladas, los integrantes de ambas comisiones, colaborarán con las tareas que el Comité Ejecutivo Nacional y la Comisión Permanente Nacional les encomiende, relacionadas con las estrategias electorales.

Artículo 104

1. El reglamento determinará la forma de organización y de funcionamiento de la Comisión Organizadora Electoral y la Comisión **de Justicia**, así como sus relaciones con otras instancias del Partido.

Artículo 105

1. La Comisión Organizadora Electoral y la Comisión **de Justicia**, se regirán por los principios rectores de la función electoral, los Estatutos y a las normas que las rijan.

Artículo 106

1. La Comisión Organizadora Electoral y la Comisión **de Justicia**, presentarán al Consejo Nacional y la Comisión Permanente Nacional sus programas de actividades. El proyecto de presupuesto anual para sus actividades, en función del número de procesos electorales a celebrarse, se presentará al Comité Ejecutivo Nacional, quien será el conducto para someterlos a la aprobación del Consejo Nacional.

CAPÍTULO SÉPTIMO

DE LA COMISIÓN ORGANIZADORA ELECTORAL

Artículo 107

1. La Comisión Organizadora Electoral tendrá autonomía técnica y de gestión para supervisar y calificar la preparación, conducción y organización de los procesos de selección de candidatos a nivel federal, estatal y municipal, que se realicen con los métodos de votación por militantes y elección abierta.

Artículo 108

1. La Comisión Organizadora Electoral tendrá las siguientes facultades:

- a) Emitir la convocatoria y normas complementarias para los procesos de selección de candidatos que le corresponden conducir.
- b) Supervisar la correcta y oportuna realización, en dichos procesos de selección de candidatos de lo siguiente:
 - I. La revisión del cumplimiento de requisitos para los efectos de los procesos internos de selección de candidatos;
 - II. La revisión y observaciones al listado nominal de electores, para cada proceso de selección de candidatos a cargos de elección popular;
 - III. La participación de los militantes del Partido y de los ciudadanos, en los procesos internos de selección de candidatos a cargos de elección popular;
 - IV. El diseño y la implementación de los planes de capacitación de los comisionados y funcionarios de los centros de votación;
 - V. La organización de las jornadas de votación; y
 - VI. La realización del cómputo de resultados;
- c) Aprobar los registros de los precandidatos.
- d) Calificar la validez de los procesos de selección y formular la declaratoria de candidato electo; y
- e) Las demás que el Reglamento determine.

Artículo 109

1. La Comisión Organizadora Electoral se integrará por tres comisionados o comisionadas nacionales de los cuales no podrá haber más de dos de un mismo género, electos por la Comisión Permanente Nacional por el voto de las dos terceras partes de los presentes, a propuesta del Presidente Nacional.

Artículo 110

1. Las comisionadas o comisionados nacionales de la Comisión Organizadora Electoral, durarán en su cargo tres años y podrán ser reelectos por una sola ocasión. Su función será remunerada.

2. Las vacantes serán cubiertas conforme al artículo **109** y serán electos para concluir el periodo correspondiente.

Artículo 111

1. Las comisionadas o comisionados nacionales podrán ser postulados como candidatos a algún cargo de elección popular siempre y cuando renuncien a su cargo, antes de instalarse la comisión para el proceso electoral correspondiente.

Artículo 112

1. Las comisionadas o comisionados nacionales no podrán ser integrantes del Comité Ejecutivo Nacional, de la Comisión Permanente Nacional o de las Comisiones Permanentes Estatales, de los Comités Directivos Estatales, o Municipales, a menos que presenten renuncia a su cargo.

Artículo 113

1. Para ser comisionada o comisionado nacional se requiere:

- a) Ser militante del partido con una antigüedad de por lo menos cinco años al día de su elección;
- b) Tener conocimientos en materia político-electoral;
- c) Gozar de buena reputación y no haber sido sancionado en los términos de los Estatutos; y
- d) No desempeñar cargo de elección popular.

Artículo 114

1. La Comisión Organizadora Electoral ejercerá sus facultades en las distintas circunscripciones electorales, a través de las Comisiones Organizadoras Electorales Estatales y del Distrito Federal, de conformidad con lo que establezca el reglamento y la convocatoria correspondiente.

Artículo 115

1. Las Comisiones Organizadoras Electorales Estatales y del Distrito Federal, se integrarán por tres comisionadas o comisionados que serán nombrados por la Comisión Organizadora Electoral, de los cuales no podrá haber más de dos de un mismo género, a propuesta de las respectivas Comisiones Permanente Estatales.

Artículo 116

1. Las Comisionadas o Comisionados Electorales Estatales y del Distrito Federal durarán en su cargo tres años y podrán ser reelectos para un solo periodo.

2. Durante el proceso de selección de candidatos, las Comisiones Organizadoras Electorales Estatales y del Distrito Federal podrán constituir comisiones organizadoras electorales auxiliares o designar a los auxiliares necesarios para coordinar las tareas a nivel municipal y distrital, en términos del reglamento respectivo.

Artículo 117

1. Las comisionadas o comisionados electorales estatales podrán ser postulados como candidatos a algún cargo de elección popular siempre y cuando renuncien a su cargo, antes de instalarse la comisión para el proceso electoral correspondiente.

Artículo 118

1. Las comisionadas o comisionados electorales estatales deberán reunir las condiciones de elegibilidad previstas para los comisionados nacionales.

CAPÍTULO OCTAVO DE LA COMISIÓN DE JUSTICIA

Artículo 119

La Comisión **de Justicia**, será el órgano responsable de garantizar la regularidad estatutaria de los actos emitidos por **los siguientes órganos:**

- a) Por las comisiones organizadoras electorales **de selección de candidatos a cargos de elección popular;**
- b) Por el **Comité Ejecutivo Nacional y la Comisión Permanente del Consejo Nacional, excepto cuando éstas resuelvan cuestiones de asuntos estatales y municipales;**
- c) Por **determinaciones del Consejo Nacional; y**
- d) **De las controversias surgidas entre los precandidatos y candidatos a la dirigencia nacional antes, durante y después del proceso de renovación del Comité Ejecutivo Nacional.**

Artículo 120

La Comisión **de Justicia** tendrá las siguientes facultades:

- a) Asumirá las atribuciones en materia jurisdiccional dentro de los procesos internos de selección de candidatos;
- b) **Conocerá de las controversias derivadas de actos emitidos por las comisiones organizadoras electorales, el Consejo Nacional, la Comisión Permanente del Consejo Nacional, y el Comité Ejecutivo Nacional, excepto cuando estos resuelvan cuestiones de orden municipal y estatal;**
- c) **Conocerá de las controversias surgidas en relación al proceso de renovación de los órganos de dirección;**
- d) Resolverá en única y definitiva instancia sobre las impugnaciones que se presenten **en términos del reglamento respectivo;** y
- e) **Cancelará las precandidaturas, que en los términos de lo establecido en los presentes Estatutos y disposiciones reglamentarias correspondan, a solicitud de los órganos facultados para ello, incluida entre estos órganos la Comisión Anticorrupción.**

Artículo 121

1. La Comisión **de Justicia** se integrará por cinco comisionados nacionales, de los cuales no podrá haber más de tres de un mismo género, electos a propuesta del Presidente Nacional, por el voto de las dos terceras partes en sesión de Consejo Nacional; **en el desempeño de su función deberá conducirse bajo los principios de independencia, imparcialidad y legalidad, así como con respeto a los plazos establecidos.**

2. Las vacantes serán cubiertas conforme al numeral anterior y serán electos para concluir el periodo correspondiente.

Artículo 122

Las comisionadas y comisionados **de justicia**, durarán en su cargo tres años y podrán ser reelectos por una sola ocasión. Su función será remunerada.

Artículo 123

Las comisionadas y comisionados **de justicia** podrán ser postulados como candidatos a algún cargo de elección popular siempre y cuando renuncien a su cargo, antes de instalarse la comisión para el proceso electoral correspondiente.

Artículo 124

Las comisionadas y comisionados **de justicia** no podrán ser integrantes del Comité Ejecutivo Nacional de la Comisión Permanente Nacional o de las Comisiones Permanentes Estatales, o integrantes de los Comités Directivos Estatales o Municipales, a menos que presenten renuncia a su cargo.

Artículo 125

Para ser comisionada o comisionado **de justicia** se requiere:

- a) Tener una militancia de por lo menos cinco años al día de la elección;
- b) Ser licenciado en derecho;
- c) Tener conocimientos en materia jurídico- electoral;
- d) Gozar de buena reputación y no haber sido sancionado en los términos de los Estatutos; y
- e) No desempeñar cargo de elección popular.

TÍTULO DÉCIMO

DE LOS FUNCIONARIOS PÚBLICOS POSTULADOS POR EL PARTIDO

CAPÍTULO ÚNICO

DISPOSICIONES GENERALES

Artículo 126

1. Las y los funcionarios públicos postulados por Acción Nacional y servidores públicos que sean militantes, deberán desempeñar las funciones que les confieren las leyes, respetando los Principios de Doctrina, las Plataformas Políticas y los Programas del Partido.

2. Los Senadores, Diputados Federales, Diputados Locales de cada entidad, los Presidentes Municipales de una misma entidad y los integrantes de un mismo Ayuntamiento, constituirán un grupo. El Presidente del Comité, previa consulta a los interesados, designará un Coordinador de entre ellos.

Artículo 127

1. Son obligaciones de los militantes que desempeñen un cargo de elección popular o cualquier cargo, empleo o comisión en el servicio público:

- a) Contribuir con los objetos y fines del Partido;
- b) Aportar las cuotas reglamentarias y rendir informes periódicos de sus actividades como funcionarios públicos; y
- c) Mantener una estrecha comunicación con el Partido, así como una permanente colaboración en las tareas que éste le encomiende.

2. Para la mejor coordinación entre el Partido y sus funcionarios públicos de elección, los órganos ejecutivos podrán establecer sistemas que coadyuven con sus fines.

TÍTULO DÉCIMO PRIMERO

DE LAS SANCIONES A LOS MILITANTES

CAPÍTULO ÚNICO

DISPOSICIONES GENERALES

Artículo 128

1. En los casos de indisciplina, incumplimiento de sus cargos o infracción de estos Estatutos y de los reglamentos, los militantes del Partido podrán ser sancionados con amonestación, privación del cargo o comisión del Partido que desempeñen, cancelación de la precandidatura o candidatura, suspensión en sus derechos partidistas, inhabilitación para ser dirigente o candidato, o expulsión del Partido, conforme a las siguientes disposiciones:

- a) La amonestación procederá cuando se trate de infracciones leves y no reiteradas de estos Estatutos o sus Reglamentos;
- b) La privación de cargo o comisión partidistas se acordará en los casos de incumplimiento de las tareas propias del cargo o comisión;
- c) La cancelación de la precandidatura o candidatura, será acordada en caso de indisciplina o infracciones a las normas del Partido;
- d) La suspensión de derechos será acordada por indisciplina, inobservancia a los estatutos y reglamentos, abandono continuo o lenidad en el cumplimiento de las obligaciones cívico-políticas, o las de militante del Partido, así como en el caso de que incurran en difamación o calumnias en contra de militantes o candidatos del partido. La suspensión de derechos implica la separación de las actividades del Partido;
- e) La inhabilitación para ser dirigente o candidato, será declarada en los casos de deslealtad al Partido o incumplimiento de las funciones como dirigente o funcionario público; y
- f) La expulsión podrá solicitarse cuando las causas señaladas en los dos incisos anteriores sean graves o reiteradas, así como por ataques de hecho o de palabra a los Principios de Doctrina y programas del Partido fuera de sus reuniones oficiales, por la comisión de actos delictuosos o por colaborar o afiliarse a otro partido político.

2. Los funcionarios que incurran en violaciones a los artículos estatutarios respectivos, serán sancionados en los términos señalados por estos Estatutos y Reglamentos correspondientes.

Artículo 129

1. La imposición de sanciones a los militantes se realizará por la Comisión de Orden y Disciplina Intrapartidista, el Comité Ejecutivo Nacional, los Comités Directivos Estatales y Municipales y las Comisiones Permanentes Estatales y Nacional bajo los procedimientos que se señalan en el presente artículo.

2. Para la imposición de las sanciones a que hace referencia este artículo, y demás controversias en el ámbito intrapartidista, deberá respetarse el debido proceso legal, incluidos los derechos de audiencia y defensa. Las resoluciones deberán estar motivadas y fundadas; todo lo anterior, de conformidad con el procedimiento previsto en el reglamento correspondiente.

3. Los Comités Ejecutivo Nacional, Directivos Estatales o Municipales; así como sus presidentes podrán acordar iniciar procedimiento de amonestación ante la Comisión de Orden y Disciplina Intrapartidista a los militantes del Partido conforme a lo previsto en el numeral 1, inciso a), del artículo anterior.

4. Los Comités Ejecutivo Nacional, Directivos Estatales o Municipales; así como sus presidentes podrán acordar iniciar procedimiento de privación del cargo o comisión partidista ante la Comisión de Orden y Disciplina Intrapartidista conforme a lo previsto en el numeral 1, inciso b), del artículo anterior.

Artículo 130

1. La cancelación de la precandidatura, será impuesta por la Comisión de Justicia.

2. La cancelación de la candidatura, será acordada antes del registro del precandidato ante la autoridad competente, y será resuelta por la Comisión Permanente Nacional en los casos de cargos a elección popular de carácter federal, así como de la elección de gobernador.

3. En los casos de cargos de elección popular de carácter local, la cancelación de la candidatura antes del registro del precandidato ante la autoridad competente, será resuelta por la Comisión Permanente Nacional a propuesta de la comisión permanente estatal respectiva.

4. Para la imposición de las sanciones a que hace referencia este artículo, deberá respetarse el derecho de audiencia, de conformidad con el procedimiento previsto en el Reglamento correspondiente.

Artículo 131

1. La suspensión de uno o varios derechos, que en ningún caso podrá exceder de tres años, así como la inhabilitación para ser dirigente o candidato, que en ningún caso podrá ser menor a tres años ni exceder de doce, y la expulsión, serán acordadas por la Comisión de Orden y Disciplina Intrapartidista, a solicitud del Comité Directivo Municipal, de las Comisiones Permanentes Estatales, de la Comisión Anticorrupción, de la Comisión Permanente Nacional o del Comité Ejecutivo Nacional.

2. En ningún caso se podrá solicitar la sanción después de transcurridos trescientos sesenta y cinco días naturales, contados a partir del día en que ocurrió la falta, o de que se tenga conocimiento de la misma, a menos que se tratara de faltas continuadas o reiteradas, o a las que hace referencia el artículo 133 de estos Estatutos, en cuyo caso el término corre a partir de que el fallo sea firme y definitivo.

Artículo 132

1. A partir de auto de formal prisión que implique privación de la libertad o en aquellos casos que exista una resolución firme de carácter administrativo, el Comité Ejecutivo Nacional, a propuesta de la Comisión de Orden y Disciplina Intrapartidista podrá acordar, previa audiencia, como medida cautelar, la suspensión temporal de los derechos partidistas, cuando la protección de un valor jurídico resulte urgente y la medida provisional sea proporcional, útil e idónea. Dicha suspensión no podrá exceder de seis meses.

Artículo 133

1. En caso de que algún servidor público o ex servidor público que sea militante del Partido haya sido de manera firme y definitiva sancionado por faltas administrativas graves, o bien, sentenciado por la comisión de algún delito grave, se podrá iniciar el procedimiento sancionador respectivo, en términos de lo dispuesto por el Reglamento correspondiente.

Artículo 134

1. La Comisión Permanente del Consejo Nacional y las Comisiones Permanentes de los Consejos Estatales podrán **solicitar a la Comisión de Orden y Disciplina Intrapartidista** la expulsión del militante cuando se compruebe que participa o ingresa a otro partido político, o acepta ser su candidato.

Artículo 135

1. Ningún militante podrá ser suspendido, inhabilitado, ni expulsado del Partido, sin que el órgano competente le dé a conocer por escrito y por medio fehaciente los cargos que haya en su contra, le haga saber su derecho a nombrar defensor entre los militantes del Partido, oiga su defensa, cite a las partes interesadas, considere los alegatos y las pruebas que se presenten, y recabe todos los informes y pruebas que estime necesarios.

2. Quién esté facultado para sancionar, deberá informar la resolución correspondiente al Registro Nacional de Militantes. Ninguna sanción será registrada si no hay constancia fehaciente de la notificación al militante sancionado, en los términos establecidos por el reglamento correspondiente.

3. **Se contará** con sesenta días hábiles para emitir las resoluciones, contados a partir de la fecha en que reciba la solicitud o recurso, según corresponda.

4. Las resoluciones de la Comisión de Orden y Disciplina Intrapartidista serán definitivas.

TÍTULO DÉCIMO SEGUNDO DE LA REFORMA DE ESTATUTOS CAPÍTULO ÚNICO DISPOSICIONES GENERALES

Artículo 136

1. La reforma de estos Estatutos requerirá acuerdo de la Asamblea Nacional Extraordinaria de Acción Nacional, tomado por las dos terceras partes de los votos computables en la misma.

2. Las votaciones podrán realizarse de manera económica, a propuesta del Presidente de la Asamblea, o por cédula. En ambos casos deberá existir certeza del sentido de la votación.

TÍTULO DÉCIMO TERCERO DE LA DISOLUCIÓN DEL PARTIDO CAPÍTULO ÚNICO DISPOSICIONES GENERALES

Artículo 137

1. Sólo podrá disolverse Acción Nacional por acuerdo de la Asamblea Nacional Extraordinaria convocada para tal efecto y con la aprobación del ochenta por ciento de los votos computables en la misma.

Artículo 138

1. En caso de disolución, la misma Asamblea designará a tres liquidadores, quienes llevarán a cabo la liquidación del Partido en su aspecto patrimonial. El activo neto que resulte se aplicará a otra asociación o sociedad que tenga los mismos fines de Acción Nacional, a la Universidad Nacional Autónoma de México o a una institución de beneficencia, según acuerde la Asamblea.

TRANSITORIOS**Artículo 1°.**

Las reformas a los Estatutos Generales del Partido Acción Nacional aprobados por la XVIII Asamblea Nacional Extraordinaria entrarán en vigor una vez declarada la procedencia constitucional y legal que el Instituto Nacional Electoral determine y se publique en el Diario Oficial de la Federación.

Artículo 2°.

A efecto de dar cumplimiento a lo dispuesto por los artículos 28, numeral 1, incisos n) y o); 37, numeral 2; 52, numeral 1, inciso f); 61, inciso j); 67 numeral 2; 72 numeral 1, inciso f); 81, numeral 1, inciso e), de estos Estatutos, entrará en vigor a partir de la siguiente renovación de sus órganos.

Artículo 3°.

Los asuntos que a la entrada en vigor de la presente Reforma de Estatutos se encuentren en proceso se resolverán conforme a las disposiciones vigentes al momento en que iniciaron.

Artículo 4°.

Los actuales integrantes de la Comisión Jurisdiccional Electoral y la Comisión de Orden Nacional continuarán en su encargo hasta que el Consejo Nacional nombre a los Integrantes de la Comisión de Justicia y Comisión de Orden y Disciplina Intrapartidista, respectivamente, y los designados tomen posesión de su cargo, bajo el respectivo proceso de entrega –recepción.

Artículo 5°

Los integrantes que actualmente componen la Comisión Jurisdiccional Electoral y la Comisión de Orden Nacional podrán ser propuestos por el Presidente Nacional para ser electos por el Consejo Nacional como integrantes de la Comisión de Justicia, o de la Comisión de Orden y Disciplina Intrapartidista, respectivamente, siempre y cuando cumplan con los requisitos establecidos para ello en estos Estatutos.

Artículo 6°

Con la publicación de estos Estatutos debidamente sancionados por el Consejo General del Instituto Nacional Electoral, quedan derogadas todas las disposiciones normativas y reglamentarias internas que contravengan lo dispuesto en los presentes estatutos.

Artículo 7°

Los Comités Directivos Estatales, Municipales y Regional, electos mediante las normas estatutarias aprobadas por la XVII Asamblea Nacional, duraran en su encargo el periodo para el cual fueron electos; los Comités Directivos Estatales, Municipales y Regional que sean electos posteriormente, duraran en su encargo únicamente el tiempo necesario para homologar la siguiente elección estatal, municipal y regional con las elecciones nacionales en términos de la presente reforma; para lo anterior se emitirá un calendario en coordinación con el Comité Ejecutivo Nacional.

Para el caso de los órganos colegiados de nueva creación, estos serán aprobados durante la próxima sesión de Consejo Nacional o Estatal, en su caso, y se regirán bajo la normatividad establecida en la presente reforma; en el caso de las disposiciones relativas a la inclusión del Tesorero Nacional y Estatal, así como, del Coordinador Nacional y Estatal de Síndicos y Regidores, en distintos órganos colegiados, entraran en vigor al momento de la publicación de la presente reforma.

Artículo 8°

Con la publicación de estos Estatutos debidamente sancionados por el Consejo General del Instituto Nacional Electoral, quedan derogadas todas las disposiciones que se opongan a la presente reforma.

Artículo 9°

Se autoriza y faculta a la Comisión de Evaluación y Mejora para que, en caso de ser necesario, realice las modificaciones y adiciones a los presentes estatutos Generales del Partido Acción Nacional, que mandate el Instituto Nacional Electoral así como el Tribunal Electoral del Poder Judicial de la Federación, a efecto de que los mismos cumplan con las disposiciones sobre la materia que establece la Constitución Política de los estados Unidos Mexicanos y las leyes relativas a la materia electoral.

Artículo 10°

La Comisión de Evaluación y Mejora podrá realizar las adecuaciones de corrección y estilo necesarias para una mejor redacción para su interpretación, así como realizar la sincronización de la numeración consecutiva de los presentes Estatutos Generales del Partido Acción Nacional.

CUADRO COMPARATIVO DE LA REFORMA A LOS ESTATUTOS GENERALES DEL PARTIDO ACCIÓN NACIONAL

TEXTO VIGENTE	TEXTO REFORMADO	FUNDAMENTO LEGAL	MOTIVACIÓN
<p>ESTATUTOS GENERALES DEL PARTIDO ACCIÓN NACIONAL APROBADOS POR LA XVII ASAMBLEA NACIONAL EXTRAORDINARIA</p> <p>Artículos 1 al 7. No presentan cambios.</p> <p>Artículo 8</p> <p>1. Son militantes del Partido Acción Nacional, los ciudadanos mexicanos que de forma individual, libre, pacífica, voluntaria, directa y presencial, manifiesten su deseo de afiliarse, asuman como propios los principios, fines, objetivos y documentos básicos del Partido Acción Nacional, y sean aceptados con tal carácter.</p> <p>(...)</p> <p>Artículo 9. No presenta cambios.</p> <p>Artículo 10</p> <p>1. Para ser militante, se requiere cumplir con los siguientes requisitos:</p> <p>(...)</p> <p>d) Suscribir el formato aprobado por el Comité Ejecutivo Nacional, acompañando copia de su credencial para votar con fotografía vigente, emitida por el Instituto Federal Electoral; en el caso de mexicanos que residan en el extranjero, podrán acompañar copia de la matrícula consular. En el formato se expresa la obligación de cumplir y respetar los principios de doctrina y documentos básicos de Acción Nacional y su compromiso de participar en forma activa y permanente en la realización de los fines, objetivos y actividades del Partido.</p> <p>(...)</p>	<p>ESTATUTOS GENERALES DEL PARTIDO ACCIÓN NACIONAL APROBADOS POR LA XVIII ASAMBLEA NACIONAL EXTRAORDINARIA</p> <p>Artículos 1 al 7. No presentan cambios.</p> <p>Artículo 8</p> <p>1. Son militantes del Partido Acción Nacional, los ciudadanos mexicanos que de forma directa, personal, presencial, individual, libre, pacífica y voluntaria, manifiesten su deseo de afiliarse, asuman como propios los principios, fines, objetivos y documentos básicos del Partido Acción Nacional, y sean aceptados con tal carácter.</p> <p>(...)</p> <p>Artículo 9. No presenta cambios.</p> <p>Artículo 10</p> <p>1. Para ser militante, se requiere cumplir con los siguientes requisitos:</p> <p>(...)</p> <p>d) Suscribir el formato aprobado por el Comité Ejecutivo Nacional, acompañando copia de su credencial para votar con fotografía vigente, emitida por el Instituto Nacional Electoral; en el caso de mexicanos que residan en el extranjero, podrán acompañar copia de la matrícula consular. En el formato se expresa la obligación de cumplir y respetar los principios de doctrina y documentos básicos de Acción Nacional y su compromiso de participar en forma activa y permanente en la realización de los fines, objetivos y actividades del Partido;</p> <p>(...)</p>	<p>Artículo 39, párrafo 1, inciso b) de la LGPP.</p>	<p>Adecuación a la Ley.</p> <p>Adecuación a la Ley.</p>

TEXTO VIGENTE	TEXTO REFORMADO	FUNDAMENTO LEGAL	MOTIVACIÓN
<p>Artículo 11</p> <p>1. Son derechos de los militantes: (...)</p> <p>h) Acceder a la información generada por sus órganos de manera permanente en los términos que señale el reglamento aplicable; y</p> <p>i) Los demás que establezcan los ordenamientos del Partido.</p> <p>2. Para el ejercicio (...)</p>	<p>Artículo 11</p> <p>1. Son derechos de los militantes: (...)</p> <p>h) Acceder a la información generada por sus órganos de manera permanente en los términos que señale el reglamento aplicable;</p> <p>i) Solicitar la rendición de cuentas a sus dirigentes, a través de los informes que, con base en la normatividad, se encuentren obligados a presentar durante su gestión, en términos de lo precisado por los reglamentos;</p> <p>j) Exigir el cumplimiento de los documentos básicos del partido, mediante los mecanismo establecidos en los reglamentos;</p> <p>k) Interponer ante el Tribunal Federal o los tribunales electorales locales los medios de defensa previstos por la ley, en contra de las resoluciones y decisiones de los órganos internos del Partido que afecten sus derechos político-electorales, siempre y cuando se haya agotado la instancia intrapartidista;</p> <p>l) Refrendar o renunciar a su condición de militante, en los términos establecidos en estos estatutos y reglamentos correspondientes; y</p> <p>m) Los demás que establezcan el artículo 40 de la Ley General de Partidos Políticos y demás ordenamientos legales y del Partido.</p> <p>2. Para el ejercicio (...)</p>	<p>Artículo 40, párrafo 1 de la LGPP.</p>	<p>Adecuación a la Ley.</p>
<p>Artículo 12</p> <p>1. Son obligaciones de los militantes del Partido:</p> <p>a) Asumir y cumplir (...)</p> <p>b) Participar en forma permanente y disciplinada en la realización de los objetivos del Partido;</p> <p>c) Participar con acciones o actividades comunitarias, políticas y de formación, verificables, en los términos que señalen estos Estatutos y demás Reglamentos y acuerdos del Partido aplicables;</p>	<p>Artículo 12</p> <p>1. Son obligaciones de los militantes del Partido:</p> <p>a) Asumir y cumplir (...)</p> <p>b) Respetar y difundir los principios ideológicos y el programa de acción;</p> <p>c) Participar en forma permanente y disciplinada en la realización de los objetivos del Partido;</p> <p>d) Participar con acciones o actividades verificables, comunitarias, políticas, de formación y capacitación a través de los programas de formación del Partido, en los términos que señalen estos Estatutos y demás Reglamentos y acuerdos del Partido aplicables;</p>	<p>Artículo 41, párrafo 1 de la LGPP.</p>	<p>Adecuación a la Ley.</p>

TEXTO VIGENTE	TEXTO REFORMADO	FUNDAMENTO LEGAL	MOTIVACIÓN
<p>d) Contribuir a los gastos del Partido, mediante una cuota anual ordinaria de carácter voluntario, así como realizar las aportaciones extraordinarias cuando así lo determine el Comité Ejecutivo Nacional, para atender circunstancias financieras extraordinarias, las cuales de no ser sufragadas no darán lugar a un procedimiento de baja inmediata del padrón;</p> <p>e) Aportar, cuando sean designados servidores públicos, o electos legisladores o funcionarios, en cargos emanados del PAN, una cuota al Partido, de conformidad con las excepciones previstas en el reglamento correspondiente;</p> <p>f) Mantener sus datos actualizados en el Registro Nacional de Militantes, informando su cambio de domicilio, conforme a los datos registrados en el Instituto Federal Electoral, y</p> <p>g) Salvaguardar la buena fama pública y el prestigio del Partido, de sus dirigentes y militantes, y en su caso dirimir las controversias ante los órganos partidistas correspondientes.</p> <p>2. El Reglamento señalará (...)</p>	<p>e) Contribuir a los gastos del Partido, mediante una cuota anual ordinaria de carácter voluntario, así como realizar las aportaciones extraordinarias cuando así lo determine el Comité Ejecutivo Nacional, para atender circunstancias financieras extraordinarias, las cuales de no ser sufragadas no darán lugar a un procedimiento de baja inmediata del padrón;</p> <p>f) Aportar, cuando sean designados servidores públicos, o electos legisladores o funcionarios, en cargos emanados del PAN, una cuota al Partido, de conformidad con las excepciones previstas en el reglamento correspondiente;</p> <p>g) Mantener sus datos actualizados en el Registro Nacional de Militantes, informando su cambio de domicilio, conforme a los datos registrados en el Instituto Nacional Electoral;</p> <p>h) Salvaguardar la buena fama pública y el prestigio del Partido, de sus dirigentes y militantes, y en su caso dirimir las controversias ante los órganos partidistas correspondientes;</p> <p>i) Exigir y velar por la democracia interna y el cumplimiento de las normas partidarias;</p> <p>j) Cumplir con las disposiciones legales en materia electoral;</p> <p>k) Cumplir con las resoluciones internas que hayan sido dictadas por los órganos facultados para ello y con base en las normas partidarias;</p> <p>l) Desarrollar con transparencia, probidad, eficacia y honradez las tareas que como militante, dirigente, funcionario del partido o servidor público, le sean encomendadas; y,</p> <p>m) Participar en las asambleas, convenciones y demás reuniones a las que le corresponda asistir.</p> <p>n) Las demás que establezcan el artículo 41 de la Ley General de Partidos Políticos y demás ordenamientos legales y del Partido.</p> <p>2. El Reglamento señalará (...)</p>		

TEXTO VIGENTE	TEXTO REFORMADO	FUNDAMENTO LEGAL	MOTIVACIÓN
<p>Artículos 13 al 15. No presentan cambios.</p>	<p>Artículos 13 al 15. No presentan cambios.</p> <p>Artículo 16</p> <p>1. El Partido tendrá un Comité Nacional de Transparencia y Protección de Datos Personales, así como una Unidad de Transparencia, Acceso a la información y Protección de Datos Personales, que auxiliará al Comité en sus funciones.</p> <p>2. El Comité será el órgano responsable de garantizar el acceso a la información pública en posesión de Acción Nacional, así como de supervisar el registro y desahogo de las solicitudes de información y garantizar los mecanismos para la protección de los datos personales a través de su acceso, rectificación, cancelación y oposición en los términos previstos en la legislación aplicable.</p> <p>3. El Comité será nombrado por la Comisión Permanente del Consejo Nacional, y estará conformado por cinco integrantes, que durarán tres años en su encargo. Participará con derecho a voz el titular de la Unidad de Transparencia, Acceso a la información y Protección de Datos Personales.</p> <p>4. El titular de la Unidad será nombrado por el Presidente Nacional del Partido y durará tres años en su encargo.</p> <p>5. Los Reglamentos precisarán los procedimientos, las facultades y obligaciones de los órganos del Partido en la materia, así como lo correspondiente a la publicación, el acceso y manejo de la información, ya sea en medios electrónicos como en sistemas de respuesta y seguimiento de la información, siempre atendiendo proactivamente los parámetros, facultades y obligaciones establecidos en la legislación aplicable.</p> <p>6. El Reglamento correspondiente, establecerá a nivel estatal, la creación y facultades de Comités y Unidades de Transparencia, Acceso a la información pública y protección de datos personales. Así mismo podrá establecer la creación de Comités y Unidades Municipales.</p>	<p>Artículos 29, párrafo 1 y 43, párrafo 1, inciso f) de la LGPP.</p>	<p>Adecuación a la Ley.</p>

TEXTO VIGENTE	TEXTO REFORMADO	FUNDAMENTO LEGAL	MOTIVACIÓN
	<p>Artículo 17</p> <p>El Comité tendrá las siguientes facultades:</p> <p>a) Instituir, coordinar y supervisar, en términos de las disposiciones aplicables, las acciones y los procedimientos para asegurar la mayor eficacia en la gestión de las solicitudes en materia de acceso a la información;</p> <p>b) Establecer lineamientos y manuales que permitan hacer eficientes los procedimientos de solicitudes de acceso a la información y de protección de datos personales;</p> <p>c) Confirmar, modificar o revocar las determinaciones que en materia de ampliación del plazo de respuesta, clasificación de la información y declaración de inexistencia o de incompetencia, realicen los titulares de los Órganos y áreas administrativas del Partido;</p> <p>d) Ordenar, en su caso, a las órganos competentes que generen la información que derivado de sus facultades, competencias y funciones deban tener en posesión o que previa acreditación de la imposibilidad de su generación, exponga, de forma fundada y motivada, las razones por las cuales, en el caso particular, no ejercieron dichas facultades, competencias o funciones;</p> <p>e) Establecer, instruir, coordinar y supervisar, políticas, acciones y lineamientos para facilitar la obtención de información y el ejercicio de los derechos de acceso a la información y protección de datos personales;</p> <p>f) Recabar y enviar a la autoridad correspondiente, en su caso, de conformidad con los lineamientos que esta expida, los datos necesarios para la elaboración del informe anual;</p> <p>g) Diseñar e implementar los planes de capacitación continua en materia de transparencia, acceso a la información y protección de datos personales;</p>	<p>Artículos 29, párrafo 1 y 43, párrafo 1, inciso f) de la LGPP.</p>	<p>Adecuación a la Ley.</p>

TEXTO VIGENTE	TEXTO REFORMADO	FUNDAMENTO LEGAL	MOTIVACIÓN
	<p>h) Solicitar a los Órganos del Partido la información que posean para satisfacer las solicitudes de acceso a la información y protección de datos personales que se formulen al partido; así como para dar respuesta a las solicitudes de acceso, rectificación, cancelación u oposición de datos personales;</p> <p>i) Mantener actualizados sus Sistemas de Archivos y Gestión Documental, así como las Bases de Datos Personales, conforme la normatividad aplicable en coordinación, en lo que corresponda, con el Registro Nacional de Militantes;</p> <p>j) Implementar mecanismos tecnológicos para facilitar el manejo de la información del partido;</p> <p>k) Diseñar e implementar políticas y dar seguimiento a las obligaciones del Partido en materia de transparencia, incluyendo portales de internet;</p> <p>l) Establecer las medidas de seguridad y los mecanismos para la protección de los datos personales, incluyendo su acceso, rectificación, cancelación y oposición en los términos previstos en estos estatutos, reglamentos y la legislación aplicable;</p> <p>m) Garantizar la protección y resguardo de la información clasificada como reservada o confidencial;</p> <p>n) Solicitar y autorizar la ampliación del plazo de reserva de la información a que se refiera la normatividad correspondiente; y</p> <p>o) Las demás que resulten para el cumplimiento de la normatividad aplicable o las demás que fijen estos Estatutos y los Reglamentos.</p>		

TEXTO VIGENTE	TEXTO REFORMADO	FUNDAMENTO LEGAL	MOTIVACIÓN
	<p>Artículo 18</p> <p>La Unidad tendrá las siguientes facultades:</p> <p>a) Auxiliar al Comité señalado en el artículo anterior;</p> <p>b) Recabar, difundir y propiciar que las áreas correspondientes actualicen periódicamente la información, conforme a la normatividad aplicable;</p> <p>c) Recibir y dar trámite a las solicitudes de acceso a la información y en materia de protección de datos personales;</p> <p>d) Auxiliar a los particulares en la elaboración de solicitudes de acceso a la información y en materia de protección de datos personales y, en su caso, orientarlos sobre los sujetos obligados competentes conforme a la normatividad aplicable;</p> <p>e) Realizar los trámites internos necesarios para la atención de las solicitudes de acceso a la información y en materia de protección de datos personales;</p> <p>f) Efectuar las notificaciones a los solicitantes;</p> <p>g) Proponer al Comité de Transparencia los procedimientos internos que aseguren la mayor eficiencia en la gestión de las solicitudes de acceso a la información y de protección de datos personales, conforme a la normatividad aplicable;</p> <p>h) Proponer personal habilitado que sea necesario para recibir y dar trámite a las solicitudes de acceso a la información y protección de datos personales;</p> <p>i) Promover e implementar políticas de transparencia proactiva procurando su accesibilidad;</p> <p>j) Realizar las acciones necesarias de conformidad con la normatividad aplicable, en caso de que exista una vulneración a la seguridad de las bases de datos personales; así como por el incumplimiento de las obligaciones previstas en la normatividad correspondiente;</p>	<p>Artículo 29, párrafo 1 de la LGPP.</p>	<p>En ejercicio de su libertad de autoorganización.</p>

TEXTO VIGENTE	TEXTO REFORMADO	FUNDAMENTO LEGAL	MOTIVACIÓN
<p>Artículo 16. No presenta cambios. Artículo 17. No presenta cambios. Artículo 18. No presenta cambios. Artículo 19. No presenta cambios. Artículo 20. No presenta cambios. Artículo 21. No presenta cambios. Artículo 22. No presenta cambios. Artículo 23. No presenta cambios.</p>	<p>k) Realizar evaluaciones de impacto a la protección de datos personales, cuando se realicen proyectos que impliquen el tratamiento intensivo o relevante de los mismos, con el fin de identificar y mitigar riesgos que puedan comprometer los principios, deberes y derechos de los titulares;</p> <p>l) Desarrollar o adoptar esquemas de mejores prácticas, con el objeto de elevar el nivel de protección de datos personales, facilitar el ejercicio de los derechos ARCO por parte de los titulares; complementar las disposiciones previstas en la normatividad que resulte aplicable en materia de protección de datos personales, y demostrar ante la autoridad correspondiente el cumplimiento de la normatividad que resulte aplicable en la materia;</p> <p>m) Fomentar la transparencia y accesibilidad al interior del partido;</p> <p>n) Hacer del conocimiento de la instancia competente la probable responsabilidad por el incumplimiento de las obligaciones previstas en los presentes estatutos, reglamentos y en las demás disposiciones aplicables;</p> <p>o) Las demás que le instruya el Comité; y</p> <p>p) Las demás que señale la legislación, estos estatutos y los reglamentos correspondientes.</p> <p>Artículo 19. No presenta cambios. Artículo 20. No presenta cambios. Artículo 21. No presenta cambios. Artículo 22. No presenta cambios. Artículo 23. No presenta cambios. Artículo 24. No presenta cambios. Artículo 25. No presenta cambios. Artículo 26. No presenta cambios.</p>		

TEXTO VIGENTE	TEXTO REFORMADO	FUNDAMENTO LEGAL	MOTIVACIÓN
<p>Artículo 24. No presenta cambios.</p> <p>Artículo 25</p> <p>1. El Consejo Nacional estará integrado por los siguientes militantes:</p> <p>(...)</p> <p>d) Las o los Gobernadores de los Estados;</p> <p>e) Las o los Presidentes de los Comités Directivos Estatales, durante su encargo;</p> <p>f) Las o los Coordinadores de los Grupos Parlamentarios Federales;</p> <p>g) La o el Coordinador Nacional de los Diputados Locales;</p> <p>h) La o el Coordinador Nacional de Ayuntamientos;</p> <p>i) Las o los militantes del Partido que hayan sido Consejeros Nacionales por 20 años o más;</p> <p>j) La titular de la Secretaría de Promoción Política de la Mujer del Comité Ejecutivo Nacional;</p> <p>k) La o el titular de la Secretaría de Acción Juvenil del Comité Ejecutivo Nacional;</p> <p>l) Doscientos setenta Consejeros Nacionales electos en las Asambleas Estatales y ratificados por la Asamblea Nacional; y de los cuales al menos el cuarenta por ciento serán de género distinto; y</p> <p>m) Treinta Consejeros Electos, propuestos por la Comisión Permanente, de los cuales al menos el cuarenta por ciento serán de género distinto.</p> <p>Artículo 26</p> <p>1. Para ser electo Consejero Nacional se requiere:</p> <p>(...)</p> <p>c) No haber sido sancionado por las Comisiones de Orden en los tres años anteriores a la elección;</p> <p>(...)</p>	<p>Artículo 27. No presenta cambios.</p> <p>Artículo 28</p> <p>El Consejo Nacional estará integrado por los siguientes militantes:</p> <p>(...)</p> <p>d) Las o los Gobernadores de los Estados;</p> <p>e) La o el Tesorero Nacional;</p> <p>f) Las o los Presidentes de los Comités Directivos Estatales, durante su encargo;</p> <p>g) Las o los Coordinadores de los Grupos Parlamentarios Federales;</p> <p>h) La o el Coordinador Nacional de los Diputados Locales;</p> <p>i) La o el Coordinador Nacional de Ayuntamientos;</p> <p>j) La o el Coordinador Nacional de Síndicos y Regidores;</p> <p>k) Las o los militantes del Partido que hayan sido Consejeros Nacionales por 20 años o más;</p> <p>l) La titular de la Secretaría de Promoción Política de la Mujer del Comité Ejecutivo Nacional;</p> <p>m) La o el titular de la Secretaría de Acción Juvenil del Comité Ejecutivo Nacional;</p> <p>n) Doscientos setenta Consejeros Nacionales electos en las Asambleas Estatales y ratificados por la Asamblea Nacional, de los cuales el cincuenta por ciento serán de género distinto; y</p> <p>o) Treinta Consejeros Electos, propuestos por la Comisión Permanente, de los cuales al menos el cuarenta por ciento serán de género distinto.</p> <p>Artículo 29</p> <p>Para ser electo Consejero Nacional se requiere:</p> <p>(...)</p> <p>c) No haber sido sancionado por la Comisión de Orden y Disciplina Intrapartidista en los tres años anteriores a la elección;</p> <p>(...)</p>	<p>Artículos 43, párrafo 1, inciso e) y 48, párrafo 1, inciso a) de la LGPP.</p>	<p>En ejercicio de su libertad de autoorganización.</p> <p>Adecuación a la Ley.</p>

TEXTO VIGENTE	TEXTO REFORMADO	FUNDAMENTO LEGAL	MOTIVACIÓN
<p>Artículo 27. No presenta cambios.</p> <p>Artículo 28</p> <p>1. Son facultades y obligaciones del Consejo Nacional:</p> <p>(...)</p> <p>b) Designar a los integrantes de sus Comisiones. Entre ellas se encontrarán la Comisión Jurisdiccional Electoral, de Vigilancia, Doctrina, Orden y Afiliación;</p> <p>c) Designar, (...)</p> <p>g) A solicitud de por lo menos una tercera parte de sus miembros, pedir a la Comisión Permanente, que someta a su consideración aquellos asuntos que por su importancia juzgue conveniente conocer y resolver;</p> <p>h) Discutir y decidir sobre las cuestiones que se susciten entre los órganos directivos del Partido y que se sometan a su consideración;</p> <p>i) Aprobar, modificar y evaluar el cumplimiento del Plan de Desarrollo del Partido Acción Nacional;</p> <p>j) Aprobar los planes de carácter nacional a corto y a largo plazo que le presente el Comité Ejecutivo Nacional, así como evaluar periódicamente su cumplimiento;</p>	<p>Artículo 30. No presenta cambios.</p> <p>Artículo 31</p> <p>Son facultades y obligaciones del Consejo Nacional:</p> <p>(...)</p> <p>b) Designar a los integrantes de sus Comisiones. Entre ellas se encontrarán las Comisiones de Justicia, de Vigilancia, de Doctrina, de Orden y Disciplina Intrapartidista, de Afiliación, Organizadora Nacional de la Elección del Comité Ejecutivo Nacional y Anticorrupción;</p> <p>c) Designar, (...)</p> <p>g) A solicitud de por lo menos una tercera parte de sus miembros, pedir a la Comisión Permanente, que someta a su consideración aquellos asuntos que por su importancia juzgue conveniente conocer y resolver;</p> <p>h) Resolver a través de los órganos especializados y dirigentes Partidistas a los que estos estatutos se refieran, los asuntos relativos a la vida interna del Partido;</p> <p>i) Discutir y decidir sobre las cuestiones que se susciten entre los órganos directivos del Partido y que se sometan a su consideración;</p> <p>j) Aprobar, modificar y evaluar el cumplimiento del Plan de Desarrollo del Partido Acción Nacional;</p> <p>k) Aprobar los planes de carácter nacional a corto y a largo plazo que le presente el Comité Ejecutivo Nacional, así como evaluar periódicamente su cumplimiento;</p> <p>l) Organizar el proceso interno de elección del Comité Ejecutivo Nacional y de los Comités Directivos Estatales, así como de selección de candidatos a cargos de elección popular, para lo cual se apoyará de los órganos a los que los presentes estatutos se refieren.</p>	<p>Artículo 43, párrafo 1 de la LGPP.</p> <p>Artículo 43, párrafo 1, inciso e) de la LGPP.</p> <p>Artículo 43, párrafo 1, inciso d) de la LGPP.</p>	<p>Adecuación a la Ley.</p>

TEXTO VIGENTE	TEXTO REFORMADO	FUNDAMENTO LEGAL	MOTIVACIÓN
<p>l) Ordenar la lista de candidatos a Senadores por el principio de representación proporcional;</p> <p>k) Autorizar al Comité Ejecutivo Nacional a suscribir convenios de asociación electoral con otros partidos en elecciones federales, de conformidad con la legislación electoral correspondiente;</p> <p>m) Aprobar la plataforma del Partido para las elecciones federales, previa consulta a la militancia a través de los órganos estatales y municipales. Los candidatos estarán obligados a aceptar y difundir durante su campaña electoral, la plataforma aprobada; y</p> <p>n) Las demás que señalen estos Estatutos y los reglamentos correspondientes.</p> <p>Artículo 29. No presenta cambios.</p> <p>Artículo 30. No presenta cambios.</p> <p>Artículo 31. No presenta cambios.</p> <p>Artículo 32</p> <p>1. La Tesorería Nacional es el órgano responsable de todos los recursos que por concepto de financiamiento público federal, donativos, aportaciones privadas y otros ingresen a las cuentas nacionales del Partido. Estará a cargo de un Tesorero Nacional quien será auxiliado en sus funciones por un cuerpo técnico, y tendrá las siguientes atribuciones:</p> <p>a) Recibir, distribuir, fiscalizar y comprobar los recursos recibidos del financiamiento federal;</p> <p>(...)</p> <p>d) Presentar al órgano electoral que señale la ley, los informes anuales de ingresos y egresos y los informes por campañas electorales federales;</p> <p>e) Presentar ante el Comité Ejecutivo Nacional y el Consejo Nacional, para su discusión y aprobación, en su caso, el informe sobre la distribución general y aplicación del financiamiento público federal;</p>	<p>m) Ordenar la lista de candidatos a Senadores por el principio de representación proporcional;</p> <p>n) Autorizar al Comité Ejecutivo Nacional a suscribir convenios de asociación electoral con otros partidos en elecciones federales, de conformidad con la legislación electoral correspondiente;</p> <p>o) Aprobar la plataforma del Partido para las elecciones federales, previa consulta a la militancia a través de los órganos estatales y municipales. Los candidatos estarán obligados a aceptar y difundir durante su campaña electoral, la plataforma aprobada; y</p> <p>p) Las demás que señalen estos Estatutos y los reglamentos correspondientes.</p> <p>Artículo 32. No presenta cambios.</p> <p>Artículo 33. No presenta cambios.</p> <p>Artículo 34. No presenta cambios.</p> <p>Artículo 35</p> <p>La Tesorería Nacional es el órgano responsable de todos los recursos que por concepto de financiamiento público federal, donativos, aportaciones privadas y otros ingresen a las cuentas nacionales del Partido. Estará a cargo de un Tesorero Nacional quien será auxiliado en sus funciones por un cuerpo técnico, y tendrá las siguientes atribuciones:</p> <p>a) Recibir, distribuir, fiscalizar y comprobar los recursos recibidos tanto del financiamiento público federal, como del privado que reciba el Partido; así como presentar los informes trimestrales, anuales, de precampaña y campaña, correspondientes.</p> <p>(...)</p> <p>d) Presentar al órgano electoral que señale la ley, los informes anuales y trimestrales de ingresos y egresos y los informes por precampañas y campañas electorales federales;</p> <p>e) Presentar ante el Comité Ejecutivo Nacional y el Consejo Nacional, para su discusión y aprobación, en su caso, el informe sobre la distribución general y aplicación del financiamiento público federal;</p>	<p>Artículo 43, párrafo 1, inciso c) de la LGPP.</p> <p>Artículo 43, párrafo 1, inciso c) de la LGPP.</p>	<p>Adecuación a la Ley.</p>

TEXTO VIGENTE	TEXTO REFORMADO	FUNDAMENTO LEGAL	MOTIVACIÓN
<p>f) Coadyuvar en el desarrollo de los órganos nacionales y estatales encargados de la administración y recursos del Partido; y</p> <p>g) Las demás que marquen los Estatutos y los reglamentos.</p> <p>Artículo 33</p> <p>1. La Comisión Permanente del Consejo Nacional estará integrada por los siguientes militantes:</p> <p>(...)</p> <p>d) Las o los coordinadores de los Grupos Parlamentarios Federales;</p> <p>e) La o el Coordinador de Diputados Locales;</p> <p>f) La o el Coordinador Nacional de Ayuntamientos;</p>	<p>f) Coadyuvar en el desarrollo de los órganos nacionales y estatales encargados de la administración y recursos del Partido;</p> <p>g) Intervenir las Tesorerías Estatales, hasta por un periodo de seis meses, cuando, en los casos que establezca el reglamento, se detecte el uso o aplicación indebida de los recursos o del patrimonio del Partido;</p> <p>Para efectos de lo anterior, la Tesorería Nacional atraerá las facultades de la Tesorería Estatal en cuestión, nombrando de manera supletoria, a un Tesorero Estatal sustituto; y</p> <p>h) Las demás que marquen las leyes, los Estatutos y los reglamentos.</p> <p>Artículo 36</p> <p>El financiamiento privado que reciba el Partido, podrá ser:</p> <p>a) Financiamiento por la militancia;</p> <p>b) Financiamiento de simpatizantes;</p> <p>c) Autofinanciamiento; y</p> <p>d) Financiamiento por rendimientos financieros, fondos y fideicomisos.</p> <p>Artículo 37</p> <p>1. La Comisión Permanente del Consejo Nacional estará integrada por los siguientes militantes:</p> <p>(...)</p> <p>d) Las o los coordinadores de los Grupos Parlamentarios Federales;</p> <p>e) La o el Tesorero Nacional;</p> <p>f) La o el Coordinador de Diputados Locales;</p> <p>g) La o el Coordinador Nacional de Ayuntamientos;</p> <p>h) La o el Coordinador Nacional de Síndicos y Regidores;</p>	<p>Artículos 39, párrafo 1, inciso i) y 53, párrafo 1 de la LGPP.</p>	<p>En ejercicio de su libertad de autoorganización.</p> <p>Adecuación a la Ley.</p> <p>En ejercicio de su libertad de autoorganización</p>

TEXTO VIGENTE	TEXTO REFORMADO	FUNDAMENTO LEGAL	MOTIVACIÓN
<p>g) La titular nacional de Promoción Política de la Mujer;</p> <p>h) La o el titular nacional de Acción Juvenil;</p> <p>i) Un Presidente de Comité Directivo Estatal por cada circunscripción electoral; y</p> <p>j) Cuarenta militantes del Partido, con una militancia mínima de cinco años.</p> <p>2. La designación de los miembros a que hace referencia el inciso j) del numeral anterior será hecha por el Consejo Nacional, a propuesta de su Presidente en dos terceras partes, y la otra tercera parte a propuesta de los Consejeros de acuerdo al Reglamento. La Comisión Permanente deberá integrarse, con al menos, el cuarenta por ciento de miembros de un mismo género, procurando alcanzar la paridad.</p> <p>3. Los presidentes (...)</p> <p>4. Para ser electo integrante de la Comisión Permanente se requiere:</p> <p>(...)</p> <p>c) No haber sido sancionado por las Comisiones de Orden en los tres años anteriores a la elección de la Comisión; y</p> <p>(...)</p> <p>Artículo 33 BIS</p> <p>1. Son facultades y deberes de la Comisión Permanente:</p> <p>(...)</p> <p>III. Acordar la colaboración de Acción Nacional con otras organizaciones políticas nacionales y aceptar la colaboración o adhesión de otras agrupaciones, en los términos del artículo 3 de estos Estatutos, así como autorizar los acuerdos de coaliciones, alianzas o candidaturas comunes que se propongan en los ámbitos estatales y municipales para los procesos electorales locales, según lo establezcan las leyes correspondientes;</p>	<p>i) La titular nacional de Promoción Política de la Mujer;</p> <p>j) La o el titular nacional de Acción Juvenil;</p> <p>k) Un Presidente de Comité Directivo Estatal por cada circunscripción electoral; y</p> <p>l) Cuarenta militantes del Partido, con una militancia mínima de cinco años.</p> <p>2. La designación de los miembros a que hace referencia el inciso l) del numeral anterior será hecha por el Consejo Nacional, a propuesta de su Presidente en dos terceras partes, y la otra tercera parte a propuesta de los Consejeros de acuerdo al Reglamento. En ambos casos deberá de considerarse que el cincuenta por ciento de los electos será de género distinto.</p> <p>3. Los presidentes (...)</p> <p>4. Para ser electo integrante de la Comisión Permanente se requiere:</p> <p>(...)</p> <p>c) No haber sido sancionado por la Comisión de Orden y Disciplina Intrapartidista en los tres años anteriores a la elección de la Comisión; y</p> <p>(...)</p> <p>Artículo 38</p> <p>Son facultades y deberes de la Comisión Permanente:</p> <p>(...)</p> <p>III. Acordar la colaboración de Acción Nacional con otras organizaciones políticas nacionales y aceptar la colaboración o adhesión de otras agrupaciones, en los términos del artículo 3 de estos Estatutos, así como autorizar los acuerdos de coaliciones, alianzas o candidaturas comunes que se propongan en los ámbitos estatales y municipales para los procesos electorales locales, según lo establezcan las leyes correspondientes;</p>		<p>En concordancia con otras modificaciones.</p>

TEXTO VIGENTE	TEXTO REFORMADO	FUNDAMENTO LEGAL	MOTIVACIÓN
<p>Artículo 35 (...) 4. Si en el desahogo de sus atribuciones, la Comisión de Vigilancia advierte la probable comisión de faltas a Estatutos y Reglamentos que ameriten sanciones a militantes del Partido, integrantes de órganos directivos o responsables de los Grupos Parlamentarios, turnarán solicitud de sanción a la Comisión de Orden que corresponda.</p> <p>Artículo 36. No presenta cambios.</p> <p>Artículo 37 1. La Comisión de Orden del Consejo Nacional estará integrada por siete miembros de dicho Consejo, que no lo sean de la Comisión Permanente, del Comité Ejecutivo Nacional, ni sean integrantes de Comités Directivos Estatales o Municipales. (...) 3. Las reuniones de la Comisión de Orden del Consejo Nacional requerirán de la presencia de la mayoría de sus miembros. Sus votaciones serán por mayoría de votos y en caso de empate el Presidente tendrá voto de calidad.</p> <p>Artículo 38 1. La Comisión de Orden del Consejo Nacional tendrá como función conocer de las reclamaciones presentadas en contra de las resoluciones dictadas por las Comisiones de Orden de los Consejos Estatales, en los casos previstos en estos Estatutos y en los demás que señalen los reglamentos.</p>	<p>Artículo 41 (...) 4. Si en el desahogo de sus atribuciones, la Comisión de Vigilancia advierte la probable comisión de faltas a Estatutos y Reglamentos que ameriten sanciones a militantes del Partido, integrantes de órganos directivos o responsables de los Grupos Parlamentarios, turnarán solicitud de sanción a la Comisión de Orden y Disciplina Intrapartidista que corresponda.</p> <p>Artículo 42. No presenta cambios.</p> <p>Artículo 43 1. La Comisión de Orden y Disciplina Intrapartidista estará integrada por siete consejeros, electos por el Consejo Nacional, que no lo sean de la Comisión Permanente, del Comité Ejecutivo Nacional, ni sean integrantes de Comités Directivos Estatales o Municipales. (...) 3. Las reuniones de la Comisión de Orden y Disciplina Intrapartidista requerirán de la presencia de la mayoría de sus miembros. Sus votaciones serán por mayoría de votos y en caso de empate el Presidente tendrá voto de calidad.</p> <p>Artículo 44 La Comisión de Orden y Disciplina Intrapartidista tendrá como función conocer los procedimientos de sanción instaurados contra los militantes y los asuntos relacionados con actos de corrupción que involucren tanto a servidores públicos, como a funcionarios públicos con militancia partidista, así como funcionarios partidistas y/o militantes a quienes, en su caso, impondrá la suspensión de derechos, la inhabilitación o la expulsión del Partido, en los casos previstos en estos Estatutos y en los demás que señalen los reglamentos respectivos. En su función se regirá por los principios de independencia, imparcialidad, legalidad y resolverá en los plazos previstos en reglamentos.</p>	<p>Artículo 46, párrafo 2 de la LGPP.</p> <p>Artículos 39, párrafo 1, inciso k), 43, párrafo 1, inciso g) y 46, párrafo 2 de la LGPP.</p>	<p>En concordancia con otras modificaciones.</p> <p>Adecuación a la Ley.</p> <p>Adecuación a la Ley.</p>

TEXTO VIGENTE	TEXTO REFORMADO	FUNDAMENTO LEGAL	MOTIVACIÓN
<p>Artículo 39</p> <p>1. La Comisión de Orden del Consejo Nacional, en un plazo no mayor de diez días hábiles contados a partir del recibo de la reclamación, solicitará de las Comisiones de Orden Estatales, el envío del expediente, acompañado de un informe pormenorizado, y determinará si en el caso se observaron las formalidades del procedimiento a que se refiere el párrafo primero y segundo del artículo 128 de estos Estatutos. De no ser así, ordenará el cumplimiento de los requisitos omitidos y que se dicte una nueva resolución en un plazo no mayor de quince días hábiles.</p> <p>2. Si llegara a determinarse que los requisitos procesales fueron cumplidos, requerirá a las partes para que presenten los agravios y alegatos correspondientes, hecho lo cual dictará la resolución respectiva, y procederá conforme a lo dispuesto por el párrafo segundo del artículo 128 de estos Estatutos.</p> <p>3. Los Comités, por medio de representantes debidamente acreditados, y los militantes del Partido, están obligados a concurrir a las citas y a proporcionar la información y pruebas de que dispongan, cuando lo solicite la Comisión de Orden del Consejo Nacional. En caso de no hacerlo o hacerlo de manera deficiente, podrán ser sancionados.</p> <p>4. Los procedimientos (...)</p> <p>Artículo 40. No presenta cambios.</p>	<p>Artículo 45</p> <p>1. La Comisión de Orden y Disciplina Intrapartidista podrá auxiliarse en sus tareas en las entidades federativas, por las Comisiones Auxiliares de Orden y Disciplina Intrapartidista de los Consejos Estatales, para efectos de las formalidades del procedimiento a que se refiere el párrafo primero y segundo del artículo 135 de estos Estatutos y las demás que señalen los reglamentos.</p> <p>2. Si llegara a determinarse que los requisitos procesales fueron cumplidos, requerirá a las partes para que presenten los agravios y alegatos correspondientes, hecho lo cual dictará la resolución respectiva, y procederá conforme a lo dispuesto por el párrafo segundo del artículo 135 de estos Estatutos.</p> <p>3. Los Comités, por medio de representantes debidamente acreditados, y los militantes del Partido, están obligados a concurrir a las citas y a proporcionar la información y pruebas de que dispongan, cuando lo solicite la Comisión de Orden y Disciplina Intrapartidista. En caso de no hacerlo o hacerlo de manera deficiente, podrán ser sancionados.</p> <p>4. Los procedimientos (...)</p> <p>5. Las sanciones impuestas por la Comisión de Orden y Disciplina Intrapartidista surtirán sus efectos desde el momento de la notificación de la resolución.</p> <p>Artículo 46. No presenta cambios.</p> <p>Artículo 47 La Comisión Anticorrupción, tendrá las facultades necesarias para prevenir e investigar posibles prácticas de militantes, funcionarios, dirigentes partidistas y servidores públicos emanados del Partido, consistentes en la utilización de sus funciones o medios, para obtener para sí o un tercero, beneficios económicos o de otra índole, distinto a los establecidos en ley, en perjuicio del partido.</p>	<p>Artículo 43, párrafo 1, inciso g) de la LGPP.</p>	<p>En ejercicio de su libertad de autoorganización.</p> <p>En ejercicio de su libertad de autoorganización.</p>

TEXTO VIGENTE	TEXTO REFORMADO	FUNDAMENTO LEGAL	MOTIVACIÓN
	<p>Artículo 48</p> <p>La Comisión Anticorrupción tendrá las siguientes facultades:</p> <p>È Impulsar la cultura y ética de los militantes y servidores públicos emanados de este Instituto Político, la coherencia entre los postulados de doctrina y la observancia de los códigos de ética de los militantes y servidores públicos de este Partido;</p> <p>b) El diseño y la implementación de los planes de capacitación continua a los militantes y servidores públicos en coordinación con la Secretaría de Formación y Capacitación;</p> <p>c) Dar seguimiento al trabajo legislativo de nuestros grupos parlamentarios en el orden federal y local, para impulsar el marco legal para prevenir y erradicar la corrupción en México;</p> <p>Proponer recomendaciones, acciones y lineamientos que permitan prevenir y combatir la corrupción en los tres órdenes de gobierno, los órganos y actividades del partido;</p> <p>e) Proponer a la instancia intrapartidista correspondiente, el inicio de procedimientos de sanción y en su caso promover denuncias ante las autoridades competentes, derivado de posibles actos de corrupción tanto de servidores públicos y legisladores emanados del PAN, así como en sus funcionarios partidistas y militantes;</p> <p>f) Sostener reuniones con diversos especialistas y organizaciones de la sociedad civil, para crear vínculos estratégicos para erradicar la corrupción en México;</p> <p>g) Solicitar a los órganos del partido, informes para allegarse de las pruebas que considere necesarias para realizar sus funciones; y</p> <p>h) Las demás que establezcan los presentes Estatutos y reglamentos correspondientes.</p>		<p>En ejercicio de su libertad de autoorganización.</p>

TEXTO VIGENTE	TEXTO REFORMADO	FUNDAMENTO LEGAL	MOTIVACIÓN
<p>a) Los interesados en ser electos como Presidentes presentarán solicitud de registro, acompañando la planilla de nombres de los militantes que propone como titular de la Secretaría General y de los siete militantes del Partido a que hacen referencia los incisos b y f del numeral anterior;</p> <p>(...)</p> <p>e) La organización, (...)</p> <p>3. Independientemente (...)</p> <p>4. Para ser electo integrante del Comité Ejecutivo Nacional se requiere:</p> <p>(...)</p> <p>c) No haber sido sancionado por las Comisiones de Orden en los tres años anteriores a la elección del Comité; y</p> <p>(...)</p>	<p>a) Los interesados en ser electos como Presidentes presentarán solicitud de registro, acompañando la planilla de nombres de los militantes que propone como titular de la Secretaría General y de los siete militantes del Partido a que hacen referencia los incisos b y f del numeral anterior; y el porcentaje de firmas de militantes señalado en el reglamento, para lo cual los interesados contarán con por lo menos dos días por cada punto porcentual.</p> <p>(...)</p> <p>e) La organización, (...)</p> <p>f) En caso de actualizarse alguno de los supuestos contemplados en el artículo 53, inciso p), de estos Estatutos, la organización, coordinación, realización y seguimiento del proceso electoral estará a cargo del Instituto Nacional Electoral, de conformidad con los reglamentos correspondientes; y</p> <p>g) Cuando la Comisión Organizadora de la Elección apruebe el registro de una sola planilla, lo hará del conocimiento al Consejo Nacional quien determinará en un plazo no mayor a 15 días, si continua el proceso interno o declara electa a la planilla registrada, de conformidad con lo establecido por los reglamentos respectivos.</p> <p>3. Independientemente (...)</p> <p>4. Para ser electo integrante del Comité Ejecutivo Nacional se requiere:</p> <p>(...)</p> <p>c) No haber sido sancionado por las Comisiones de Orden y Disciplina Intrapartidista en los tres años anteriores a la elección del Comité; y</p> <p>(...)</p>	<p>Artículo 45 de la LGPP.</p>	<p>Adecuación a la Ley.</p> <p>En ejercicio de su libertad de autoorganización.</p> <p>En ejercicio de su libertad de autoorganización.</p> <p>En concordancia con otras modificaciones.</p>

TEXTO VIGENTE	TEXTO REFORMADO	FUNDAMENTO LEGAL	MOTIVACIÓN
<p>Artículo 43</p> <p>1. Son facultades y deberes del Comité Ejecutivo Nacional:</p> <p>(...)</p> <p>l) Determinar la asignación de tiempos en radio y televisión y la modalidad de difusión de los programas y promocionales de carácter político electoral, así como regular el contenido de las actividades propagandísticas de los precandidatos y candidatos a cargos de elección popular, las cuales deberán apegarse a la Ley, estos Estatutos, y los Principios de Doctrina. Se informará a la Comisión Organizadora Electoral de las disposiciones que en esta materia se establezcan; y</p> <p>Artículo 33 Bis</p> <p>VI. Resolver sobre la renuncia o licencia que soliciten los miembros del CEN, designando, a propuesta del Presidente, a quienes los sustituyan;</p> <p>IX. Formular y presentar el informe general de actividades del Partido al Consejo Nacional;</p>	<p>Artículo 53</p> <p>Son facultades y deberes del Comité Ejecutivo Nacional:</p> <p>(...)</p> <p>l) Determinar la asignación de tiempos en radio y televisión y la modalidad de difusión de los programas y promocionales de carácter político electoral, así como regular el contenido de las actividades propagandísticas de los precandidatos y candidatos a cargos de elección popular, las cuales deberán apegarse a la Ley, estos Estatutos, y los Principios de Doctrina. Se informará a la Comisión Organizadora Electoral de las disposiciones que en esta materia se establezcan; y</p> <p>m) Resolver sobre las licencias que soliciten sus miembros y las renunciaciones que presenten, y designar en su caso, a propuesta del Presidente, a quienes lo sustituyan.</p> <p>n) Formular y presentar el informe general de actividades del Partido al Consejo Nacional;</p> <p>o) Conocer y resolver de manera definitiva, sobre las cuestiones intrapartidistas que se susciten en los ámbitos estatal y municipal, en los términos del Reglamento correspondiente.</p> <p>p) Solicitar al Instituto Nacional Electoral la organización de la elección del Presidente y miembros del Comité Ejecutivo Nacional, así como de los Presidentes y miembros de los Comités Directivos Estatales, cuando se actualice alguno de los supuestos siguientes:</p> <p>I. Existan conflictos internos que imposibiliten el adecuado funcionamiento de la Comisión Organizadora;</p> <p>II. Exista imposibilidad material para la organización de la elección;</p>	<p>Artículo 45 de la LGPP.</p>	<p>En ejercicio de su libertad de autoorganización.</p> <p>Adecuación a la Ley.</p>

TEXTO VIGENTE	TEXTO REFORMADO	FUNDAMENTO LEGAL	MOTIVACIÓN
<p>m) Las demás que señalen estos Estatutos y los reglamentos.</p> <p>Artículo 44. No presenta cambios. Artículo 45. No presenta cambios. Artículo 46 1. Para ser Presidente del Comité Ejecutivo Nacional se requiere: (...) c) No haber sido sancionado por las Comisiones de Orden en los tres años anteriores a la elección del Consejo; (...) Artículo 47. No presenta cambios. Artículo 48 (...) 3. En caso de falta (...) Artículo 83 1. Los presidentes, secretarios generales, tesoreros y secretarios del Comité Ejecutivo Nacional, de los Comités Directivos Estatales o Comisiones Directivas Provisionales, y Comités Directivos o Delegaciones Municipales, que decidan contender como candidatos del Partido a cargos de elección popular durante el periodo para el cual fueron electos como dirigentes, deberán renunciar o pedir licencia, antes del inicio legal del proceso electoral correspondiente.</p>	<p>III. No se encuentre integrada la Comisión Organizadora de Elecciones o la Comisión Estatal Organizadora respectiva; IV. Exista alguna causa fortuita o de fuerza mayor que amerite la organización a cargo de la autoridad electoral; y V. Cuando exista acuerdo por dos terceras partes de la Comisión Permanente Nacional para el caso de elecciones locales y municipales, o acuerdo del Consejo Nacional para elecciones nacionales. Los reglamentos establecerán los procedimientos correspondientes. q) Las demás que señalen estos estatutos y los reglamentos.</p> <p>Artículo 54. No presenta cambios. Artículo 55. No presenta cambios. Artículo 56 1. Para ser Presidente del Comité Ejecutivo Nacional se requiere: (...) c) No haber sido sancionado por la Comisión de Orden y Disciplina Intrapartidista en los tres años anteriores a la elección del Consejo; (...) Artículo 57. No presenta cambios. Artículo 58 (...) 3. En caso de falta (...) 4. Sin perjuicio de las licencias a las que hacen referencia los párrafos anteriores, los presidentes, secretarios generales, tesoreros y secretarios del Comité Ejecutivo Nacional, de los Comités Directivos Estatales o Comisiones Directivas Provisionales, y Comités Directivos o Delegaciones Municipales, que decidan contender como candidatos del Partido a cargos de elección popular durante el periodo para el cual fueron electos como dirigentes, deberán renunciar o pedir licencia, al menos un día antes de la solicitud de registro como precandidato en los tiempos que señale la convocatoria interna correspondiente.</p>		<p>En concordancia con otras modificaciones.</p> <p>Modifica redacción, no cambia sentido.</p>

TEXTO VIGENTE	TEXTO REFORMADO	FUNDAMENTO LEGAL	MOTIVACIÓN
<p>Artículo 49 (...) 3. Entre sus funciones se encuentran las siguientes: (...) h) Declarar la baja, a la que se refiere el artículo 13, párrafo 5, de estos Estatutos, previa audiencia. El Comité Ejecutivo Nacional podrá conocer en última instancia. El reglamento correspondiente establecerá los procedimientos respectivos; (...) Artículo 50. No presenta cambios. Artículo 51 1. Los Consejos Estatales estarán integrados por los siguientes militantes: (...) d) Las o los Senadores del Partido en la entidad;</p> <p>e) Las o los militantes del Partido que hayan sido Consejeros Estatales en la entidad por 20 años o más; f) La titular de la Secretaría Estatal de Promoción Política de la Mujer; g) La o el titular de la Secretaría Estatal de Acción Juvenil; y h) No menos de cuarenta ni más de cien militantes del Partido, residentes en la entidad federativa correspondiente, de los cuales al menos el cuarenta por ciento serán de género distinto. Serán electos por la Asamblea Estatal de acuerdo al procedimiento señalado por estos Estatutos y los reglamentos correspondientes.</p>	<p>Artículo 59 (...) 3. Entre sus funciones se encuentran las siguientes: (...) h) Declarar la baja, a la que se refiere el artículo 13, párrafo 5, de estos Estatutos, previa audiencia, de conformidad con el procedimiento establecido en el reglamento correspondiente, la cual deberá ser notificada al Comité Ejecutivo Nacional; (...) Artículo 60. No presenta cambios. Artículo 61 Los Consejos Estatales estarán integrados por los siguientes militantes: (...) d) Las o los Senadores del Partido en la entidad;</p> <p>e) La o el Tesorero Estatal; f) La o el Coordinador Estatal de Alcaldes, Síndicos y Regidores; g) Las o los militantes del Partido que hayan sido Consejeros Estatales en la entidad por 20 años o más; h) La titular de la Secretaría Estatal de Promoción Política de la Mujer; i) La o el titular de la Secretaría Estatal de Acción Juvenil; y j) No menos de cuarenta ni más de cien militantes del Partido, residentes en la entidad federativa correspondiente, de los cuales el cincuenta por ciento serán de género distinto. Serán electos por la Asamblea Estatal de acuerdo al procedimiento señalado por estos Estatutos y los reglamentos correspondientes.</p>	<p>Artículo 48, párrafo 1, inciso a) de la LGPP.</p>	<p>Adecuación a la Ley.</p> <p>En ejercicio de su libertad de autoorganización.</p>

TEXTO VIGENTE	TEXTO REFORMADO	FUNDAMENTO LEGAL	MOTIVACIÓN
<p>Artículo 52</p> <p>1. Para ser electo Consejero Estatal se requiere:</p> <p>(...)</p> <p>c) No haber sido sancionado por las Comisiones de Orden en los tres años anteriores a la elección del Consejo;</p> <p>(...)</p> <p>Artículo 53</p> <p>(...)</p> <p>2. El Consejo Estatal se renovará el segundo semestre del año siguiente al de la elección local correspondiente.</p> <p>(...)</p> <p>6. La Comisión Permanente Nacional podrá revocar la designación de consejeros estatales, por causa justificada, debidamente fundada y motivada, por sí, o a solicitud del Consejo o del Comité Directivo Estatal de la entidad de que se trate.</p> <p>Artículo 54</p> <p>1. Son funciones del Consejo Estatal:</p> <p>(...)</p> <p>b) Designar a las Comisiones de Orden y Vigilancia del Consejo Estatal;</p> <p>(...)</p> <p>Artículo 55</p> <p>1. Los Consejos Estatales sesionarán cuando menos dos veces al año y serán convocados por el Presidente del propio Consejo, por su Comisión Permanente o por el Presidente del Comité Ejecutivo Nacional y, en su caso, a solicitud de una tercera parte de sus miembros.</p>	<p>Artículo 62</p> <p>1. Para ser electo Consejero Estatal se requiere:</p> <p>(...)</p> <p>c) No haber sido sancionado por la Comisión de Orden y Disciplina Intrapartidista en los tres años anteriores a la elección del Consejo;</p> <p>(...)</p> <p>Artículo 63</p> <p>(...)</p> <p>2. El Consejo Estatal se renovará el segundo semestre del año siguiente al de la elección federal, procurando homologar la elección con el proceso de renovación del Consejo Nacional.</p> <p>(...)</p> <p>6. La Comisión Permanente Nacional podrá revocar la designación de consejeros estatales, por sí, o a solicitud del Consejo o del Comité Directivo Estatal de la entidad de que se trate, por causa justificada, debidamente fundada y motivada, mediante los plazos para la interposición, sustanciación y resolución, así como las formalidades esenciales del procedimiento en términos del reglamento.</p> <p>Artículo 64</p> <p>Son funciones del Consejo Estatal:</p> <p>(...)</p> <p>b) Designar a las Comisiones Auxiliares de Orden y Disciplina Intrapartidista; así como a la Comisión de Vigilancia del Consejo Estatal;</p> <p>(...)</p> <p>Artículo 65</p> <p>Los Consejos Estatales sesionarán cuando menos dos veces al año y serán convocados por el Presidente del propio Consejo, por su Comisión Permanente o por el Presidente del Comité Ejecutivo Nacional; y, en su caso, a solicitud de una tercera parte de sus miembros, ante el Comité Ejecutivo Nacional, quien resolverá lo conducente.</p>		<p>En concordancia con otras modificaciones.</p> <p>En ejercicio de su libertad de autoorganización.</p> <p>En concordancia con otras modificaciones.</p> <p>En ejercicio de su libertad de autoorganización.</p>

TEXTO VIGENTE	TEXTO REFORMADO	FUNDAMENTO LEGAL	MOTIVACIÓN
<p>Artículo 56. No presenta cambios.</p> <p>Artículo 56 BIS</p> <p>1. La Comisión Permanente del Consejo Estatal estará integrada por los siguientes militantes:</p> <p>(...)</p> <p>e) La o el Gobernador del Estado;</p> <p>f) La titular estatal de Promoción Política de la Mujer;</p> <p>g) La o el titular estatal de Acción Juvenil; y</p> <p>h) Treinta militantes del Partido, con una militancia mínima de cinco años.</p> <p>2. La designación de los miembros a que hace referencia el inciso h) del numeral anterior será hecha por el Consejo Estatal, a propuesta de su Presidente en dos terceras partes, y la otra tercera parte a propuesta de los Consejeros de acuerdo al Reglamento. La Comisión Permanente Estatal deberá integrarse, con al menos, el cuarenta por ciento de miembros de un mismo género, procurando alcanzar la paridad.</p> <p>3. Para ser electo integrante de la Comisión Permanente Estatal se requiere:</p> <p>(...)</p> <p>c) No haber sido sancionado por las Comisiones de Orden en los tres años anteriores a la elección del Comité; y</p> <p>(...)</p> <p>10. La o el Presidente y los demás miembros de la Comisión Permanente Estatal podrán ser removidos de su cargo por causa justificada, por la Comisión Permanente Nacional previo procedimiento reglamentario.</p>	<p>Artículo 66. No presenta cambios.</p> <p>Artículo 67</p> <p>1. La Comisión Permanente del Consejo Estatal estará integrada por los siguientes militantes:</p> <p>(...)</p> <p>e) La o el Gobernador del Estado;</p> <p>f) La o el Tesorero Estatal;</p> <p>g) La o el Coordinador Estatal de Alcaldes, Síndicos y Regidores;</p> <p>h) La titular estatal de Promoción Política de la Mujer;</p> <p>i) La o el titular estatal de Acción Juvenil; y</p> <p>j) Treinta militantes del Partido, con una militancia mínima de cinco años.</p> <p>2. La designación de los miembros a que hace referencia el inciso j) del numeral anterior será hecha por el Consejo Estatal, a propuesta de su Presidente en dos terceras partes, y la otra tercera parte a propuesta de los Consejeros de acuerdo al Reglamento. En ambos casos deberá de considerarse que el cincuenta por ciento de los electos será de género distinto.</p> <p>3. Para ser electo integrante de la Comisión Permanente Estatal se requiere:</p> <p>(...)</p> <p>c) No haber sido sancionado por las Comisiones de Orden y Disciplina Intrapartidista en los tres años anteriores a la elección del Comité; y</p> <p>(...)</p> <p>10. La o el Presidente y los demás miembros de la Comisión Permanente Estatal, podrán ser removidos de su cargo, por la Comisión Permanente Nacional, por causa justificada, debidamente fundada y motivada, mediante los plazos para la interposición, sustanciación y resolución así como las formalidades esenciales del procedimiento, en términos del reglamento.</p>		<p>En ejercicio de su libertad de autoorganización.</p>

TEXTO VIGENTE	TEXTO REFORMADO	FUNDAMENTO LEGAL	MOTIVACIÓN
<p>Artículo 56 TER</p> <p>1. Son facultades y deberes de la Comisión Permanente Estatal:</p> <p>a) Designar, a propuesta del Presidente, a los secretarios del Comité, así como integrar las comisiones que estime convenientes, para el mejor cumplimiento de sus labores. El Secretario General lo será también de la Asamblea Estatal, y el Consejo Estatal;</p> <p>(...)</p> <p>Artículo 57</p> <p>1. Las Comisiones de Orden de los Consejos Estatales se integrarán por cinco Consejeros Estatales, que no sean miembros del Comité Directivo Estatal, Presidentes de Comités Directivos Municipales ni funcionarios del partido que reciban remuneración por su encargo.</p> <p>2. Una vez constituida la Comisión, sus integrantes nombrarán a quienes fungirán como Presidente y Secretario de la misma, informando de ello al Comité Directivo Estatal y Comités Directivos Municipales de la entidad respectiva. Las reuniones de las Comisiones de Orden de los Consejos Estatales requerirán la presencia de tres de sus miembros.</p> <p>Artículo 58</p> <p>1. La Comisión de Orden tendrá como función conocer, en primera instancia, a solicitud de los Comités de la entidad correspondiente, los procedimientos de sanción instaurados contra los militantes a quienes, en su caso, podrá imponer la suspensión de derechos, la inhabilitación o la expulsión del Partido.</p>	<p>Artículo 68</p> <p>1. Son facultades y deberes de la Comisión Permanente Estatal:</p> <p>a) Integrar las comisiones que estime convenientes, para el mejor cumplimiento de sus labores. El Secretario General lo será también de la Asamblea Estatal, y el Consejo Estatal;</p> <p>(...)</p> <p>Artículo 69</p> <p>1. Las Comisiones Auxiliares de Orden y Disciplina Intrapartidista de los Consejos Estatales se integrarán por tres Consejeros Estatales, que no sean miembros del Comité Directivo Estatal, Presidentes de Comités Directivos Municipales ni funcionarios del partido que reciban remuneración por su encargo.</p> <p>2. Una vez constituida la Comisión, sus integrantes nombrarán a quienes fungirán como Presidente y Secretario de la misma, informando de ello al Comité Directivo Estatal y Comités Directivos Municipales de la entidad respectiva. Las reuniones de las Comisiones Auxiliares de Orden y Disciplina Intrapartidista de los Consejos Estatales requerirán la presencia de dos de sus miembros.</p> <p>Artículo 70</p> <p>1. Las Comisiones Auxiliares de Orden y Disciplina Intrapartidista tendrán como función, auxiliar a la Comisión de Orden y Disciplina Intrapartidista con los trabajos que ésta instruya para cumplir con las formalidades del procedimiento a que se refiere el artículo 135 de estos Estatutos en la entidad correspondiente, en los términos que precise el Reglamento.</p>		<p>En ejercicio de su libertad de autoorganización.</p> <p>En concordancia con otras modificaciones.</p> <p>En ejercicio de su libertad de autoorganización.</p>

TEXTO VIGENTE	TEXTO REFORMADO	FUNDAMENTO LEGAL	MOTIVACIÓN
<p>2. Todo militante sujeto a un procedimiento de sanción por parte de la Comisión de Orden, tiene derecho a las garantías previstas en el apartado correspondiente de estos Estatutos.</p> <p>3. Los órganos del Partido, por medio de representantes debidamente acreditados y los militantes, están obligados a concurrir a las citas y a proporcionar la información y pruebas de que dispongan, cuando lo solicite la Comisión de Orden.</p> <p>4. Los procedimientos podrán desahogarse oralmente y/o por medios electrónicos de acuerdo con lo dispuesto por el reglamento correspondiente.</p> <p>Artículo 59</p> <p>1. Las sanciones impuestas por las Comisiones de Orden de los Consejos Estatales surtirán sus efectos desde el momento de la notificación de la resolución.</p> <p>Artículo 60</p> <p>1. Contra las resoluciones dictadas por la Comisión de Orden, las partes pueden interponer el recurso de reclamación ante la Comisión de Orden del Consejo Nacional, dentro del término de diez días hábiles contados a partir de la notificación de la resolución respectiva. En caso contrario, las pretensiones de las partes serán concedidas automáticamente por el partido.</p> <p>Artículo 61. No presenta cambios.</p> <p>Artículo 62</p> <p>1. Los Comités Directivos Estatales se integran por los siguientes militantes: (...)</p> <p>f) Siete militantes del partido, residentes en la entidad con una militancia mínima de cinco años de los cuales al menos el cuarenta por ciento serán de género distinto.</p>	<p>Se deroga.</p> <p>2. Los órganos del Partido, por medio de representantes debidamente acreditados y los militantes, están obligados a concurrir a las citas y a proporcionar la información y pruebas de que dispongan, cuando lo soliciten las Comisiones Auxiliares de Orden y Disciplina Intrapartidista.</p> <p>3. Los procedimientos podrán desahogarse oralmente y/o por medios electrónicos de acuerdo con lo dispuesto por el reglamento correspondiente.</p> <p>Se deroga.</p> <p>Se deroga.</p> <p>Artículo 71. No presenta cambios.</p> <p>Artículo 72</p> <p>1. Los Comités Directivos Estatales se integran por los siguientes militantes: (...)</p> <p>f) Siete militantes del partido, residentes en la entidad con una militancia mínima de cinco años, de los cuales no podrán ser más de cuatro de un mismo género.</p>		<p>En ejercicio de su libertad de autoorganización</p>

TEXTO VIGENTE	TEXTO REFORMADO	FUNDAMENTO LEGAL	MOTIVACIÓN
<p>2. La elección del Presidente y miembros del Comité Directivo Estatal a que hacen referencia los incisos a), b), y f) se sujetarán al siguiente procedimiento y a lo señalado en los reglamentos correspondientes:</p> <p>a) Los interesados en ser electos como Presidentes presentarán solicitud de registro, acompañando la planilla de nombres de los militantes, a que hacen referencia los incisos b) y f) del numeral anterior.</p> <p>(...)</p> <p>e) La organización, coordinación, realización y seguimiento del proceso electoral estará a cargo de la Comisión que para el efecto nombre el Consejo Estatal.</p>	<p>2. La elección del Presidente y miembros del Comité Directivo Estatal a que hacen referencia los incisos a), b), y f) se sujetarán al siguiente procedimiento y a lo señalado en los reglamentos correspondientes:</p> <p>a) Los interesados en ser electos como Presidentes presentarán solicitud de registro, acompañando la planilla de nombres de los militantes, a que hacen referencia los incisos b) y f) del numeral anterior; y el porcentaje de firmas señalado en el reglamento, para lo cual los interesados contarán con por lo menos dos días por cada punto porcentual.</p> <p>(...)</p> <p>e) La organización, coordinación, realización y seguimiento del proceso electoral estará a cargo de la Comisión que para el efecto nombre la Comisión Permanente del Consejo Nacional a propuesta del Consejo Estatal.</p> <p>f) En caso de actualizarse alguno de los supuestos contemplados en el artículo 53, inciso p), de estos Estatutos, la organización, coordinación, realización y seguimiento del proceso electoral estará a cargo del Instituto Nacional Electoral, de conformidad con los reglamentos correspondientes;</p> <p>g) Cuando la Comisión Estatal Organizadora de la Elección apruebe el registro de una sola planilla, lo hará del conocimiento al Consejo Estatal quien determinará en un plazo no mayor a 15 días, si continua el proceso interno o declara electa a la planilla registrada, de conformidad con lo establecido por los reglamentos respectivos; y</p>	<p>Artículo 45, párrafo 2, inciso a) de la LGPP.</p>	<p>Adecuación a la Ley.</p>

TEXTO VIGENTE	TEXTO REFORMADO	FUNDAMENTO LEGAL	MOTIVACIÓN
<p>3. Independientemente (...)</p> <p>4. Para ser electo integrante del Comité Directivo Estatal se requiere:</p> <p>(...)</p> <p>c) No haber sido sancionado por las Comisiones de Orden en los tres años anteriores a la elección del Comité; y</p> <p>(...)</p> <p>Artículo 63</p> <p>(...)</p> <p>2. La o el Presidente y los integrantes del Comité Estatal, serán ratificados por el Comité Ejecutivo Nacional y entrarán en funciones una vez ratificados, debiendo constar acta de entrega – recepción.</p> <p>(...)</p> <p>Artículo 64</p> <p>1. La o el Presidente y los demás miembros del Comité Directivo Estatal podrán ser removidos de su cargo por causa justificada, por la Comisión Permanente Nacional previo procedimiento reglamentario.</p> <p>(...)</p>	<p>h) Si la elección del Comité Directivo Estatal es concurrente con la elección del Comité Ejecutivo Nacional, los integrantes de la comisión a que hace referencia el inciso e) del presente artículo también se encargarán de la elección nacional, siendo ésta la auxiliar de la Comisión que organice el proceso de selección del Comité Ejecutivo Nacional.</p> <p>3. Independientemente (...)</p> <p>4. Para ser electo integrante del Comité Directivo Estatal se requiere:</p> <p>(...)</p> <p>c) No haber sido sancionado por la Comisión de Orden y Disciplina Intrapartidista en los tres años anteriores a la elección del Comité; y</p> <p>(...)</p> <p>Artículo 73</p> <p>(...)</p> <p>2. La o el Presidente y los integrantes del Comité Directivo Estatal, entrarán en funciones, de lo cual se levantará acta de entrega-recepción en que conste, una vez que sean ratificados por el Comité Ejecutivo Nacional.</p> <p>(...)</p> <p>Artículo 74</p> <p>1. La o el Presidente y los demás miembros del Comité Directivo Estatal podrán ser removidos de su cargo por la Comisión Permanente Nacional, por causa justificada, debidamente fundada y motivada, mediante los plazos para la interposición, sustanciación y resolución, así como las formalidades esenciales del procedimiento, en términos del reglamento.</p> <p>(...)</p>		<p>En concordancia con otras modificaciones.</p> <p>Modifica redacción, no cambia sentido.</p> <p>En ejercicio de su libertad de autoorganización.</p>

TEXTO VIGENTE	TEXTO REFORMADO	FUNDAMENTO LEGAL	MOTIVACIÓN
<p>Artículo 65. No presenta cambios.</p> <p>Artículo 66</p> <p>1. Los Comités Directivos Estatales tendrán las siguientes atribuciones:</p> <p>k) Acordar la colaboración (...)</p> <p>l) Las demás que fijen estos Estatutos y los reglamentos.</p> <p>Artículo 67. No presenta cambios.</p> <p>Artículo 68</p> <p>1. El Secretario General del Comité Directivo Estatal sustituirá al Presidente en sus faltas temporales, que no podrán exceder de tres meses durante el período de su encargo.</p> <p>(...)</p>	<p>Artículo 75. No presenta cambios.</p> <p>Artículo 76</p> <p>Los Comités Directivos Estatales tendrán las siguientes atribuciones:</p> <p>k) Acordar la colaboración con (...)</p> <p>l) Mantener actualizado el Padrón de Estructuras Estatales y Municipales, de conformidad con los reglamentos aplicables; y</p> <p>m) Las demás que fijen estos estatutos y los reglamentos.</p> <p>Artículo 77. No presenta cambios.</p> <p>Artículo 78</p> <p>1. El Secretario General del Comité Directivo Estatal sustituirá al Presidente en sus faltas temporales, que no podrán exceder de tres meses durante el período de su encargo. En tanto el Secretario asuma estas funciones, el Comité Directivo Estatal nombrará, a propuesta del presidente en turno, a un Secretario General durante este periodo.</p> <p>(...)</p> <p>Artículo 79</p> <p>Las Tesorerías Estatales son los órganos responsables de todos los recursos que reciban por concepto de financiamiento público federal, local, donativos, aportaciones privadas y otros que ingresen a las cuentas estatales del Partido. Estarán a cargo de un Tesorero Estatal. Los Tesoreros Estatales quienes podrán ser auxiliados en sus funciones por un cuerpo técnico, tendrán las siguientes atribuciones:</p> <p>a) Recibir, distribuir, fiscalizar y comprobar los recursos a los que referencia el párrafo anterior;</p> <p>b) Fiscalizar el cumplimiento del gasto por rubros, a nivel estatal y municipal;</p> <p>c) Proponer adecuaciones a los manuales, lineamientos o normas, en relación con el cumplimiento de los dos incisos anteriores;</p>		<p>En ejercicio de su libertad de autoorganización.</p> <p>En ejercicio de su libertad de autoorganización.</p> <p>En ejercicio de su libertad de autoorganización.</p>

TEXTO VIGENTE	TEXTO REFORMADO	FUNDAMENTO LEGAL	MOTIVACIÓN
<p>Artículo 69. No presenta cambios.</p> <p>Artículo 70</p> <p>1. Los Comités Directivos Municipales se integrarán por los siguientes militantes: (...) b) La o el Coordinador de Regidores; (...) e) No menos de cinco ni más de veinte militantes electos por la Asamblea Municipal, de los cuales el cuarenta por ciento por lo menos, deberán ser de género distinto; y f) El Presidente Municipal.</p>	<p>d) Presentar al órgano electoral que señale la ley, los informes trimestrales y anuales de ingresos y egresos, y los informes por precampañas y campañas electorales locales;</p> <p>e) Coadyuvar en todo momento con la Tesorería Nacional para la presentación de los informes trimestrales y anuales de ingresos y egresos y los informes por precampañas y campañas electorales federales;</p> <p>f) Presentar ante el Comité Directivo Estatal y el Consejo Estatal para su discusión y aprobación, en su caso, el informe sobre la distribución general y aplicación del financiamiento público federal y local que corresponda a los Comités Directivos Municipales;</p> <p>g) Coadyuvar en la gestión y desarrollo de los órganos estatales y municipales encargados de la administración y recursos del Partido;</p> <p>h) Asegurarse de la procedencia lícita de donativos y aportaciones privadas;</p> <p>i) Atender con oportunidad y diligencia los requerimientos de información que para el ejercicio de sus funciones le presente la Comisión de Vigilancia del Consejo Estatal y</p> <p>j) Las demás que marquen los Estatutos y los reglamentos.</p> <p>Artículo 80. No presenta cambios.</p> <p>Artículo 81</p> <p>1. Los Comités Directivos Municipales se integrarán por los siguientes militantes: (...) b) La o el Coordinador de Síndicos y Regidores; (...) e) No menos de cinco ni más de veinte militantes electos por la Asamblea Municipal, de los cuales el cincuenta por ciento deberán de ser de género distinto; y f) El Presidente Municipal.</p>		<p>En ejercicio de su libertad de autoorganización.</p>

TEXTO VIGENTE	TEXTO REFORMADO	FUNDAMENTO LEGAL	MOTIVACIÓN
<p>Artículo 71 (...)</p> <p>4. La renovación de los Comités Directivos Municipales se hará en el primer semestre del año siguiente al de la elección local en su entidad.</p> <p>(...)</p> <p>6. En caso de falta absoluta del Presidente, el Comité Directivo convocará a través del Secretario General o quien corresponda en orden de prelación, en un plazo no mayor de treinta días, a Asamblea Municipal, para elegir Presidente para concluir el periodo. En caso de encontrarse en proceso electoral, el Secretario General o a quien corresponda en orden de prelación convocará a la elección correspondiente.</p> <p>En tanto no tome (...)</p> <p>Artículo 72. No presenta cambios. Artículo 73. No presenta cambios. Artículo 74. No presenta cambios. Artículo 75. No presenta cambios.</p> <p>Artículo 76 1. Cuando estos Estatutos no señalen procesos impugnativos específicos, se estará a lo dispuesto en el presente capítulo.</p> <p>Artículo 77 1. El recurso de revisión, procede ante la Comisión Permanente Nacional, en los siguientes supuestos: a) Contra el procedimiento para la elección de consejeros nacionales; b) Contra de los actos emitidos por la Asamblea Estatal para elegir al Consejo Estatal; y c) Contra de las resoluciones que emita el Consejo Estatal y la Comisión Permanente Estatal.</p>	<p>Artículo 82 (...)</p> <p>4. La renovación de los Comités Directivos Municipales se llevará a cabo de manera concurrente con el proceso de asambleas municipales para la renovación del Consejo Estatal.</p> <p>(...)</p> <p>6. En caso de falta absoluta del Presidente, el Comité Directivo convocará a través del Secretario General o quien corresponda en orden de prelación, en un plazo no mayor de treinta días, a Asamblea Municipal, para elegir Presidente para concluir el periodo.</p> <p>En tanto no tome (...)</p> <p>Artículo 83. No presenta cambios. Artículo 84. No presenta cambios. Artículo 85. No presenta cambios. Artículo 86. No presenta cambios.</p> <p>Se deroga.</p> <p>Se deroga.</p>		<p>En ejercicio de su libertad de autoorganización.</p> <p>Adecuación a la Ley.</p> <p>Adecuación a la Ley.</p>

TEXTO VIGENTE	TEXTO REFORMADO	FUNDAMENTO LEGAL	MOTIVACIÓN
<p>Artículo 78</p> <p>1. El recurso de revisión, procede ante la Comisión Permanente Estatal, en contra de resoluciones que emitan los Comités Directivos Municipales.</p> <p>2. Procede la reclamación ante la Comisión Permanente Nacional, contra las determinaciones señaladas en el párrafo anterior.</p> <p>Artículo 79</p> <p>1. El reglamento correspondiente que regule los órganos del Partido, establecerá supuestos de procedencia, requisitos y procedimiento.</p>	<p>Se deroga.</p> <p>Se deroga.</p> <p>Artículo 87</p> <p>1. El Comité Ejecutivo Nacional conocerá de las cuestiones estatales y municipales, que se susciten en los siguientes supuestos:</p> <p>a) Por actos y resoluciones que emitan las Comisiones Permanentes Estatales, Comités Directivos Estatales y Comités Directivos Municipales, así como sus presidentes;</p> <p>b) Por actos y resoluciones emitidos por las Asambleas Estatales y Municipales;</p> <p>c) Por actos y resoluciones que emitan los Consejos Estatales.</p> <p>2. Se equipará a las Comisiones Directivas provisionales y delegaciones municipales o comisiones organizadoras, a Comités Directivos Estatales y Municipales respectivamente.</p> <p>3. El Comité Ejecutivo Nacional se podrá auxiliar de la Comisión de Asuntos Internos, Comités Directivos Estatales y Municipales o de diversos funcionarios partidistas.</p> <p>4. Los reglamentos establecerán los procedimientos y plazos, debiendo respetarse en todo momento el debido proceso legal.</p>		<p>Adecuación a la Ley.</p> <p>Adecuación a la Ley.</p> <p>En ejercicio de su libertad de autoorganización.</p>

TEXTO VIGENTE	TEXTO REFORMADO	FUNDAMENTO LEGAL	MOTIVACIÓN
<p>Artículo 116</p> <p>1. Durante los procesos internos de selección de candidatos, los precandidatos podrán interponer queja en contra de otros precandidatos o los órganos del partido relacionados con el proceso por la presunta violación a estos Estatutos, a los Reglamentos, documentos básicos y demás normatividad del Partido. La queja se podrá interponer ante la Comisión Organizadora Electoral, o bien, ante las comisiones electorales auxiliares que ésta designe.</p> <p>2. En el Reglamento respectivo se establecerá la forma y términos en que se substanciará el recurso de queja.</p> <p>3. En contra de la resolución que recaiga a la queja, procederá el juicio de inconformidad que se resolverá en definitiva por la Comisión Jurisdiccional Electoral, en términos de lo dispuesto por el Reglamento correspondiente.</p> <p>Artículo 117</p> <p>1. Las impugnaciones en contra de los resultados y de la declaración de validez de los procesos internos de selección de candidatos, podrán recurrirse por parte de los precandidatos debidamente registrados, en términos de lo dispuesto por el Reglamento correspondiente.</p> <p>2. La declaración de nulidad de un proceso interno de selección de candidatos, dará lugar a la designación de candidatos, por parte de la Comisión Permanente Nacional.</p>	<p>Artículo 88</p> <p>1. Durante los procesos internos de selección de candidatos, y hasta antes de la jornada electiva, los precandidatos podrán interponer el Recurso de Queja, en contra de otros precandidatos por la presunta violación a estos Estatutos, a los Reglamentos, documentos básicos y demás normatividad del Partido, ante la Comisión de Justicia, quien resolverá en definitiva y única instancia.</p> <p>2. La queja se podrá interponer ante la Comisión Organizadora Electoral, o bien, ante las comisiones electorales auxiliares que ésta designe; mismas que de inmediato deberán dar el trámite correspondiente conforme al Reglamento respectivo.</p> <p>Se deroga.</p> <p>Artículo 89</p> <p>1. Podrán interponer Juicio de Inconformidad, ante la Comisión de Justicia, quienes consideren violados sus derechos partidistas relativos a los procesos de selección de candidatos contra actos emitidos por los órganos del Partido; exceptuando lo establecido en el artículo anterior.</p> <p>2. Las impugnaciones en contra de los resultados y de la declaración de validez de los procesos internos de selección de candidatos, podrán recurrirse, mediante Juicio de Inconformidad, únicamente por los precandidatos debidamente registrados, en términos de lo dispuesto por el Reglamento correspondiente.</p> <p>3. La declaración de nulidad de un proceso interno de selección de candidatos, dará lugar a la designación de candidatos, por parte de la Comisión Permanente Nacional, la que no podrá hacer recaer la designación en quien o quienes hayan sido causantes o responsables de la declaración de nulidad.</p>	<p>Artículo 48, párrafo 1, inciso a) de la LGPP.</p>	<p>Adecuación a la Ley.</p> <p>Adecuación a la Ley.</p>

TEXTO VIGENTE	TEXTO REFORMADO	FUNDAMENTO LEGAL	MOTIVACIÓN
<p>3. Los actos de la Comisión Jurisdiccional Electoral serán definitivos y firmes al interior del Partido.</p>	<p>4. Las impugnaciones en contra de los actos y resoluciones que no se encuentren vinculados al proceso de selección de candidatos, emitidos por el Comité Ejecutivo Nacional, la Comisión Permanente del Consejo Nacional y el Consejo Nacional, podrán recurrirse, mediante Recurso de Reclamación, ante la Comisión de Justicia, quienes tengan interés jurídico y en términos de lo dispuesto en el Reglamento correspondiente. Será improcedente el presente recurso en contra de resoluciones emitidas en cuestiones a las que se refiere el artículo 87.</p> <p>5. Las controversias surgidas en relación al proceso de renovación de los órganos de dirección, se sustanciarán y resolverán mediante Juicio de Inconformidad, ante la Comisión de Justicia y en términos de lo dispuesto en el Reglamento correspondiente.</p> <p>6. Las resoluciones de la Comisión de Justicia serán definitivos y firmes al interior del Partido.</p> <p>Artículo 90</p> <p>1. Se adoptará como mecanismo alternativo de solución de controversias, la sujeción voluntaria de las partes a la conciliación. La conciliación procederá cuando:</p> <p>a) La controversia se derive de la aprobación de métodos de selección de candidatos y de candidaturas a cargos de elección popular;</p> <p>b) Los conflictos sean de índole estatal y/o municipal;</p> <p>c) La controversia surja entre precandidatos y candidatos a la dirigencia nacional; y</p> <p>d) Conflictos o determinaciones tomadas por el Comité Ejecutivo Nacional, Consejo Nacional y Comisión Permanente del Consejo Nacional.</p>	<p>Artículo 46, párrafo 3 de la LGPP.</p>	<p>Adecuación a la Ley.</p>

TEXTO VIGENTE	TEXTO REFORMADO	FUNDAMENTO LEGAL	MOTIVACIÓN
<p>Artículo 80. No presenta cambios. Artículo 81. No presenta cambios. Artículo 82 (...) 2. El registro de la precandidatura no se aceptará si se encuentra sujeto al cumplimiento de una sanción impuesta por las comisiones de orden. Artículo 84. No presenta cambios. Artículo 85. No presenta cambios. Artículo 86. No presenta cambios. Artículo 87. No presenta cambios. Artículo 88. No presenta cambios. Artículo 89. No presenta cambios. Artículo 90. No presenta cambios. Artículo 91. No presenta cambios. Artículo 92. No presenta cambios.</p>	<p>2. No procederá la conciliación para los casos en los que se impongan sanciones. 3. Las partes involucradas, en su escrito inicial informarán sobre su conformidad para sujetarse a la conciliación. 4. Los órganos resolutores desahogarán el procedimiento conciliatorio, quienes podrán de oficio convocar a las partes a la conciliación. 5. En caso de no aceptar la conciliación alguna de las partes o no haberse llevado a cabo las diligencias, por no haberse solicitado en los supuestos de los dos párrafos anteriores, se desahogará el procedimiento ordinario correspondiente. 6. Los reglamentos podrán establecer medios impugnativos en los que no proceda la conciliación. 7. Los reglamentos precisarán los plazos y procedimientos para la conciliación. Artículo 91. No presenta cambios. Artículo 92. No presenta cambios. Artículo 93 (...) 2. El registro de la precandidatura no se aceptará si se encuentra sujeto al cumplimiento de una sanción impuesta por la Comisión de Orden y Disciplina Intrapartidista. Artículo 94. No presenta cambios. Artículo 95. No presenta cambios. Artículo 96. No presenta cambios. Artículo 97. No presenta cambios. Artículo 98. No presenta cambios. Artículo 99. No presenta cambios. Artículo 100. No presenta cambios. Artículo 101. No presenta cambios. Artículo 102. No presenta cambios.</p>		<p>En concordancia con otras modificaciones.</p>

TEXTO VIGENTE	TEXTO REFORMADO	FUNDAMENTO LEGAL	MOTIVACIÓN
<p>Artículo 93</p> <p>1. Para el desarrollo de los procesos de selección de candidatos, mediante los métodos de votación de militantes y abierta, la Comisión Permanente Nacional constituirá la Comisión Organizadora Electoral y el Consejo Nacional, la Comisión Jurisdiccional Electoral.</p> <p>2. Las Comisiones Organizadora Electoral y Jurisdiccional Electoral se instalarán un mes antes del inicio legal del proceso electoral constitucional correspondiente.</p> <p>3. Las Comisiones concluirán sus funciones el día de la jornada electoral constitucional.</p> <p>4. Durante el periodo en el que no se encuentren instaladas, los integrantes de ambas comisiones, colaborarán con las tareas que el Comité Ejecutivo Nacional y la Comisión Permanente Nacional les encomiende, relacionadas con las estrategias electorales.</p> <p>Artículo 94</p> <p>1. El reglamento determinará la forma de organización y de funcionamiento de la Comisión Organizadora Electoral y la Comisión Jurisdiccional Electoral, así como sus relaciones con otras instancias del Partido.</p> <p>Artículo 95</p> <p>1. La Comisión Organizadora Electoral y la Comisión Jurisdiccional Electoral, se regirán por los principios rectores de la función electoral, los Estatutos y a las normas que las rijan.</p>	<p>Artículo 103</p> <p>1. El proceso de selección de candidatos a cargos de elección popular será responsabilidad de la Comisión Permanente Nacional.</p> <p>2. Para el desarrollo de los procesos de selección de candidatos, mediante los métodos de votación de militantes y abierta, la Comisión Permanente Nacional constituirá la Comisión Organizadora Electoral y el Consejo Nacional la Comisión de Justicia.</p> <p>3. La Comisión Organizadora Electoral se instalará un mes antes del inicio legal del proceso electoral constitucional correspondiente.</p> <p>4. La Comisión Organizadora Electoral concluirá sus labores el día de la jornada electoral constitucional.</p> <p>5. Durante el periodo en el que no se encuentren instaladas, los integrantes de ambas comisiones, colaborarán con las tareas que el Comité Ejecutivo Nacional y la Comisión Permanente Nacional les encomiende, relacionadas con las estrategias electorales.</p> <p>Artículo 104</p> <p>1. El reglamento determinará la forma de organización y de funcionamiento de la Comisión Organizadora Electoral y la Comisión de Justicia, así como sus relaciones con otras instancias del Partido.</p> <p>Artículo 105</p> <p>1. La Comisión Organizadora Electoral y la Comisión de Justicia, se regirán por los principios rectores de la función electoral, los Estatutos y a las normas que las rijan.</p>		<p>En ejercicio de su libertad de autoorganización.</p> <p>En concordancia con otras modificaciones.</p> <p>En concordancia con otras modificaciones.</p>

TEXTO VIGENTE	TEXTO REFORMADO	FUNDAMENTO LEGAL	MOTIVACIÓN
<p>Artículo 109</p> <p>1. La Comisión Jurisdiccional Electoral, será el órgano responsable de garantizar la regularidad estatutaria de los actos y resoluciones emitidos por las comisiones organizadoras electorales.</p> <p>Artículo 110</p> <p>1. La Comisión Jurisdiccional Electoral tendrá las siguientes facultades:</p> <p>a) Asumirá las atribuciones en materia jurisdiccional dentro de los procesos internos de selección de candidatos;</p> <p>b) Resolverá en única y definitiva instancia sobre las impugnaciones que se presenten, mediante juicio de inconformidad, con motivo de los actos relacionados con el proceso de selección de candidatos que se consideren contrarios a la normatividad interna, emitidos por la Comisión Organizadora Electoral, o por sus órganos auxiliares; y</p>	<p>Artículo 119</p> <p>La Comisión de Justicia, será el órgano responsable de garantizar la regularidad estatutaria de los actos emitidos por los siguientes órganos:</p> <p>a) Por las comisiones organizadoras electorales de selección de candidatos a cargos de elección popular;</p> <p>b) Por el Comité Ejecutivo Nacional y la Comisión Permanente del Consejo Nacional, excepto cuando éstas resuelvan cuestiones de asuntos estatales y municipales;</p> <p>c) Por determinaciones del Consejo Nacional; y</p> <p>d) De las controversias surgidas entre los precandidatos y candidatos a la dirigencia nacional antes, durante y después del proceso de renovación del Comité Ejecutivo Nacional.</p> <p>Artículo 120</p> <p>La Comisión de Justicia tendrá las siguientes facultades:</p> <p>a) Asumirá las atribuciones en materia jurisdiccional dentro de los procesos internos de selección de candidatos;</p> <p>b) Conocerá de las controversias derivadas de actos emitidos por las comisiones organizadoras electorales, el Consejo Nacional, la Comisión Permanente del Consejo Nacional, y el Comité Ejecutivo Nacional, excepto cuando estos resuelvan cuestiones de orden municipal y estatal;</p> <p>c) Conocerá de las controversias surgidas en relación al proceso de renovación de los órganos de dirección;</p> <p>d) Resolverá en única y definitiva instancia sobre las impugnaciones que se presenten en términos del reglamento respectivo; y</p> <p>e) Cancelará las precandidaturas, que en los términos de lo establecido en los presentes Estatutos y disposiciones reglamentarias correspondan, a solicitud de los órganos facultados para ello, incluida entre estos órganos la Comisión Anticorrupción.</p> <p>Se deroga.</p>		<p>En ejercicio de su libertad de autoorganización.</p> <p>En ejercicio de su libertad de autoorganización.</p>

TEXTO VIGENTE	TEXTO REFORMADO	FUNDAMENTO LEGAL	MOTIVACIÓN
<p>c) Resolverá las impugnaciones en contra de los resultados y de la declaración de validez de los procesos internos de selección de candidatos.</p> <p>Artículo 111</p> <p>1. La Comisión Jurisdiccional Electoral se integrará por cinco comisionados nacionales, de los cuales no podrá haber más de tres de un mismo género, electos a propuesta del Presidente Nacional, por el voto de las dos terceras partes en sesión de Consejo Nacional.</p> <p>(...)</p> <p>Artículo 112</p> <p>1. Las comisionadas o comisionados jurisdiccionales nacionales, durarán en su cargo tres años y podrán ser reelectos por una sola ocasión. Su función será remunerada.</p> <p>Artículo 113</p> <p>1. Las comisionadas o comisionados jurisdiccionales podrán ser postulados como candidatos a algún cargo de elección popular siempre y cuando renuncien a su cargo, antes de instalarse la comisión para el proceso electoral correspondiente.</p> <p>Artículo 114</p> <p>1. Las comisionadas y comisionados jurisdiccionales no podrán ser integrantes del Comité Ejecutivo Nacional, de la Comisión Permanente Nacional o de las Comisiones Permanentes Estatales, o integrantes de los Comités Directivos Estatales o Municipales, a menos que presenten renuncia a su cargo.</p> <p>Artículo 115</p> <p>1. Para ser comisionada o comisionado jurisdiccional se requiere:</p> <p>(...)</p>	<p>Artículo 121</p> <p>1. La Comisión de Justicia se integrará por cinco comisionados nacionales, de los cuales no podrá haber más de tres de un mismo género, electos a propuesta del Presidente Nacional, por el voto de las dos terceras partes en sesión de Consejo Nacional; en el desempeño de su función deberá conducirse bajo los principios de independencia, imparcialidad y legalidad, así como con respeto a los plazos establecidos.</p> <p>(...)</p> <p>Artículo 122</p> <p>Las comisionadas y comisionados de justicia, durarán en su cargo tres años y podrán ser reelectos por una sola ocasión. Su función será remunerada.</p> <p>Artículo 123</p> <p>Las comisionadas y comisionados de justicia podrán ser postulados como candidatos a algún cargo de elección popular siempre y cuando renuncien a su cargo, antes de instalarse la comisión para el proceso electoral correspondiente.</p> <p>Artículo 124</p> <p>Las comisionadas y comisionados de justicia no podrán ser integrantes del Comité Ejecutivo Nacional de la Comisión Permanente Nacional o de las Comisiones Permanentes Estatales, o integrantes de los Comités Directivos Estatales o Municipales, a menos que presenten renuncia a su cargo.</p> <p>Artículo 125</p> <p>Para ser comisionada o comisionado de justicia se requiere:</p> <p>(...)</p>	<p>Artículo 46, párrafo 2 de la LGPP.</p>	<p>Adecuación a la Ley.</p> <p>En concordancia con otras modificaciones.</p> <p>En concordancia con otras modificaciones.</p> <p>En concordancia con otras modificaciones.</p> <p>En concordancia con otras modificaciones.</p>

TEXTO VIGENTE	TEXTO REFORMADO	FUNDAMENTO LEGAL	MOTIVACIÓN
<p>Artículo 118 1. Los distintos medios de impugnación procederán, se substanciarán y resolverán, de acuerdo con lo previsto en el Reglamento respectivo. Artículo 119. No presenta cambios. Artículo 120. No presenta cambios. Artículo 121. No presenta cambios. Artículo 122 1. Los Comités Ejecutivo Nacional, Directivos Estatales o Municipales, así como sus Presidentes, podrán amonestar a los militantes del Partido conforme a lo previsto en el numeral 1, inciso a), del artículo anterior.</p> <p>3. Contra las resoluciones por las que se imponga la amonestación, emitidas por los Presidentes del Comité Ejecutivo Nacional, procederá el recurso de revisión ante la Comisión Permanente Nacional en el caso de las emitidas por los Presidentes de los Comités Directivos Estatales y Municipales, procederá el recurso de revisión ante las Comisiones Permanentes Estatales.</p> <p>4. Contra las resoluciones que dicten las Comisiones Permanentes Estatales por la imposición de la amonestación o de la privación del cargo o comisión partidista, procederá el recurso de revisión ante la Comisión Permanente Nacional.</p> <p>5. La reconsideración procederá en contra de las resoluciones que dicte la Comisión Permanente Nacional, por la imposición de la amonestación o de la privación del cargo o comisión partidista, y serán resueltas por la propia Comisión Permanente Nacional.</p>	<p>Se deroga.</p> <p>Artículo 126. No presenta cambios. Artículo 127. No presenta cambios. Artículo 128. No presenta cambios. Artículo 129 1. La imposición de sanciones a los militantes se realizará por la Comisión de Orden y Disciplina Intrapartidista, el Comité Ejecutivo Nacional, los Comités Directivos Estatales y Municipales y las Comisiones Permanentes Estatales y Nacional bajo los procedimientos que se señalan en el presente artículo.</p> <p>Se deroga.</p> <p>Se deroga.</p> <p>Se deroga.</p>		<p>Adecuación a la Ley.</p> <p>Adecuación a la Ley.</p> <p>Adecuación a la Ley.</p> <p>Adecuación a la Ley.</p>

TEXTO VIGENTE	TEXTO REFORMADO	FUNDAMENTO LEGAL	MOTIVACIÓN
<p>6. Para la imposición de las sanciones, así como para la resolución de los recursos administrativos a que hace referencia este artículo, deberá respetarse el derecho de audiencia, de conformidad con el procedimiento previsto en el Reglamento correspondiente.</p> <p>2. La privación de cargo o comisión partidista será acordada por la Comisión Permanente Nacional o las Comisiones Permanentes Estatales, y surtirá efectos de manera inmediata.</p> <p>Artículo 123</p> <p>1. La cancelación de la precandidatura, será impuesta por la Comisión Jurisdiccional Electoral.</p> <p>2. La cancelación de la candidatura, será acordada antes del registro del precandidato ante la autoridad competente, y será resuelta por la Comisión Permanente Nacional en los casos de cargos a elección popular de carácter federal, así como de la elección de gobernador, o por la Comisión Permanente Estatal respectiva, en los casos de cargos de elección popular de carácter local.</p> <p>3. En contra de las resoluciones emitidas por las Comisiones Permanentes Estatales con respecto a la cancelación de la candidatura, procederá el recurso de revocación ante la Comisión Permanente Nacional.</p>	<p>2. Para la imposición de las sanciones a que hace referencia este artículo, y demás controversias en el ámbito intrapartidista, deberá respetarse el debido proceso legal, incluidos los derechos de audiencia y defensa. Las resoluciones deberán estar motivadas y fundadas; todo lo anterior, de conformidad con el procedimiento previsto en el reglamento correspondiente.</p> <p>3. Los Comités Ejecutivo Nacional, Directivos Estatales o Municipales; así como sus presidentes podrán acordar iniciar procedimiento de amonestación ante la Comisión de Orden y Disciplina Intrapartidista a los militantes del Partido conforme a lo previsto en el numeral 1, inciso a), del artículo anterior.</p> <p>4. Los Comités Ejecutivo Nacional, Directivos Estatales o Municipales; así como sus presidentes podrán acordar iniciar procedimiento de privación del cargo o comisión partidista ante la Comisión de Orden y Disciplina Intrapartidista conforme a lo previsto en el numeral 1, inciso b), del artículo anterior.</p> <p>Artículo 130</p> <p>1. La cancelación de la precandidatura, será impuesta por la Comisión de Justicia.</p> <p>2. La cancelación de la candidatura, será acordada antes del registro del precandidato ante la autoridad competente, y será resuelta por la Comisión Permanente Nacional en los casos de cargos a elección popular de carácter federal, así como de la elección de gobernador.</p> <p>3. En los casos de cargos de elección popular de carácter local, la cancelación de la candidatura antes del registro del precandidato ante la autoridad competente, será resuelta por la Comisión Permanente Nacional a propuesta de la comisión permanente estatal respectiva.</p>		<p>En ejercicio de su libertad de autoorganización.</p>

TEXTO VIGENTE	TEXTO REFORMADO	FUNDAMENTO LEGAL	MOTIVACIÓN
<p>4. En contra de las disposiciones que dicte la Comisión Permanente Nacional por la cancelación de la candidatura, procederá la reconsideración ante la propia Comisión Permanente Nacional, siempre y cuando los tiempos permitan reconsiderar antes del registro de la candidatura ante la autoridad electoral correspondiente.</p> <p>5. Para la imposición de las sanciones, así como para la resolución de los recursos administrativos a que hace referencia este artículo, deberá respetarse el derecho de audiencia, de conformidad con el procedimiento previsto en el Reglamento correspondiente.</p> <p>Artículo 124</p> <p>1. La suspensión de uno o varios derechos, que no podrá exceder de tres años en ningún caso, así como la inhabilitación para ser dirigente o candidato, que no podrá ser menor a tres años ni exceder de doce, y la expulsión, serán acordadas por la Comisión de Orden que resulte competente, a solicitud del Comité Directivo Municipal de las Comisiones Permanentes Estatales o de la Comisión Permanente Nacional.</p> <p>2. En ningún caso se podrá solicitar la sanción después de transcurridos trescientos sesenta y cinco días naturales, contados a partir del día en que ocurrió la falta, o de que se tenga conocimiento de la misma, a menos que se tratara de faltas continuadas o reiteradas, o a las que hace referencia el artículo 126 de estos Estatutos, en cuyo caso el término corre a partir de que el fallo sea firme y definitivo.</p>	<p>Se deroga.</p> <p>4. Para la imposición de las sanciones a que hace referencia este artículo, deberá respetarse el derecho de audiencia, de conformidad con el procedimiento previsto en el Reglamento correspondiente.</p> <p>Artículo 131</p> <p>1. La suspensión de uno o varios derechos, que en ningún caso podrá exceder de tres años, así como la inhabilitación para ser dirigente o candidato, que en ningún caso podrá ser menor a tres años ni exceder de doce, y la expulsión, serán acordadas por la Comisión de Orden y Disciplina Intrapartidista, a solicitud del Comité Directivo Municipal, de las Comisiones Permanentes Estatales, de la Comisión Anticorrupción, de la Comisión Permanente Nacional o del Comité Ejecutivo Nacional.</p> <p>2. En ningún caso se podrá solicitar la sanción después de transcurridos trescientos sesenta y cinco días naturales, contados a partir del día en que ocurrió la falta, o de que se tenga conocimiento de la misma, a menos que se tratara de faltas continuadas o reiteradas, o a las que hace referencia el artículo 133 de estos Estatutos, en cuyo caso el término corre a partir de que el fallo sea firme y definitivo.</p>		<p>Adecuación a la Ley.</p> <p>En ejercicio de su libertad de autoorganización.</p> <p>En concordancia con otras modificaciones.</p>

TEXTO VIGENTE	TEXTO REFORMADO	FUNDAMENTO LEGAL	MOTIVACIÓN
<p>3. Contra las resoluciones dictadas por las Comisiones de Orden de los Consejos Estatales, procederá el recurso de reclamación ante la Comisión de Orden del Consejo Nacional, por cualquiera de las partes, en un plazo de diez días hábiles, contados a partir del día siguiente de la notificación, de conformidad con lo dispuesto por el Reglamento respectivo.</p> <p>4. Durante la sustanciación del procedimiento de reclamación, la Comisión de Orden del Consejo Nacional podrá suspender oportunamente, de oficio o a petición de parte, los efectos de la resolución dictada por las Comisiones de Orden de los Consejos Estatales, cuando los derechos políticos de los militantes del partido sancionados se puedan ver afectados de manera irreparable. Lo anterior, en los términos y conforme al procedimiento establecido en el Reglamento respectivo.</p> <p>5. En el caso de que militantes cometan infracciones en una entidad federativa distinta a la suya, será competente para imponer la sanción respectiva la Comisión de Orden del Consejo Estatal del lugar donde se cometió la falta, a petición de la Comisión Permanente Estatal de la entidad afectada.</p> <p>Artículo 125</p> <p>1. A partir de auto de formal prisión que implique privación de la libertad o en aquellos casos que exista una resolución firme de carácter administrativo, el Comité Ejecutivo Nacional, a propuesta de la Comisión de Orden podrá acordar, previa audiencia, como medida cautelar, la suspensión temporal de los derechos partidistas, cuando la protección de un valor jurídico resulte urgente y la medida provisional sea proporcional, útil e idónea. Dicha suspensión no podrá exceder de seis meses.</p>	<p>Se deroga.</p> <p>Se deroga.</p> <p>Se deroga.</p> <p>Artículo 132</p> <p>1. A partir de auto de formal prisión que implique privación de la libertad o en aquellos casos que exista una resolución firme de carácter administrativo, el Comité Ejecutivo Nacional, a propuesta de la Comisión de Orden y Disciplina Intrapartidista podrá acordar, previa audiencia, como medida cautelar, la suspensión temporal de los derechos partidistas, cuando la protección de un valor jurídico resulte urgente y la medida provisional sea proporcional, útil e idónea. Dicha suspensión no podrá exceder de seis meses.</p>		<p>Adecuación a la ley.</p> <p>Adecuación a la ley.</p> <p>Adecuación a la ley.</p> <p>En concordancia con otras modificaciones.</p>

TEXTO VIGENTE	TEXTO REFORMADO	FUNDAMENTO LEGAL	MOTIVACIÓN
<p>Artículo 126. No presenta cambios.</p> <p>Artículo 127</p> <p>1. La Comisión Permanente del Consejo Nacional y las Comisiones Permanentes de los Consejos Estatales podrán declarar la expulsión del militante de su jurisdicción cuando se compruebe que participa o ingresa a otro partido político, o acepta ser su candidato.</p> <p>2. En el procedimiento de declaratoria de expulsión se deberán observar los principios referidos en el párrafo primero del artículo 128 de estos Estatutos, el cual se sustanciará en un término que no exceda de treinta días hábiles. La declaratoria podrá reclamarse por el militante del Partido ante la Comisión de Orden del Consejo Nacional, en un término de cinco días hábiles, contados a partir del día siguiente al de su notificación.</p> <p>Artículo 128 (...)</p> <p>3. Cada instancia cuenta con sesenta días hábiles para emitir su resolución, contados a partir de la fecha en que reciba la solicitud o recurso, según corresponda.</p> <p>4. Las resoluciones de la Comisión de Orden del Consejo Nacional serán definitivas.</p> <p>Artículo 129. No presenta cambios.</p> <p>Artículo 130. No presenta cambios.</p> <p>Artículo 131. No presenta cambios.</p>	<p>Artículo 133. No presenta cambios.</p> <p>Artículo 134</p> <p>1. La Comisión Permanente del Consejo Nacional y las Comisiones Permanentes de los Consejos Estatales podrán solicitar a la Comisión de Orden y Disciplina Intrapartidista la expulsión del militante cuando se compruebe que participa o ingresa a otro partido político, o acepta ser su candidato.</p> <p>Se deroga.</p> <p>Artículo 135 (...)</p> <p>3. Se contará con sesenta días hábiles para emitir las resoluciones, contados a partir de la fecha en que reciba la solicitud o recurso, según corresponda.</p> <p>4. Las resoluciones de la Comisión de Orden y Disciplina Intrapartidista serán definitivas.</p> <p>Artículo 136. No presenta cambios.</p> <p>Artículo 137. No presenta cambios.</p> <p>Artículo 138. No presenta cambios.</p>		<p>Adecuación a la Ley.</p> <p>En concordancia con otras modificaciones.</p>

TEXTO VIGENTE	TEXTO REFORMADO	FUNDAMENTO LEGAL	MOTIVACIÓN
<p>TRANSITORIOS Artículo 1° Las reformas a los Estatutos Generales del Partido Acción Nacional aprobados por la XVII Asamblea Nacional Extraordinaria entrarán en vigor al día siguiente de la publicación en el Diario Oficial de la Federación, de la declaración de procedencia constitucional y legal que determine el Consejo General del Instituto Federal Electoral, de acuerdo a lo señalado por el Código Federal de Instituciones y Procedimientos Electorales.</p> <p>Artículo 2° El próximo Comité Ejecutivo Nacional que se elija, deberá renovarse durante el segundo semestre de 2015, para dar cumplimiento a lo que establece el artículo 42, párrafo 7, de estos Estatutos.</p> <p>Artículo 3° A efecto de dar cumplimiento a lo dispuesto por los artículos 53, párrafo segundo, 64, párrafo tercero, y 71, párrafo cuarto, de estos Estatutos, las convocatorias para las siguientes renovaciones, deberán contemplar ajustar el periodo de los Comités Directivos Estatales, en coordinación con el Comité Ejecutivo Nacional.</p> <p>Artículo 4° En virtud de que en los presentes Estatutos ya no se encuentra prevista la figura de miembro adherente, aquellos que hayan refrendado su adhesión, deberán participar en la capacitación a la que hace referencia el artículo 10, inciso c) de los presentes Estatutos, así como suscribir el formato correspondiente, a más tardar el 15 de mayo del año 2014, a efecto de ser aceptados como militantes. Para el caso de aquellos miembros adherentes que no completen su trámite dentro del plazo referido, a partir del 16 de mayo del año 2014, pasarán a la base de datos de simpatizantes del Partido Acción Nacional en términos del artículo 15 de estos Estatutos.</p> <p>Artículo 5°</p>	<p>TRANSITORIOS Artículo 1°. Las reformas a los Estatutos Generales del Partido Acción Nacional aprobados por la XVIII Asamblea Nacional Extraordinaria entrarán en vigor una vez declarada la procedencia constitucional y legal que el Instituto Nacional Electoral determine y se publique en el Diario Oficial de la Federación.</p> <p>Artículo 2°. A efecto de dar cumplimiento a lo dispuesto por los artículos 28, numeral 1, incisos n) y o); 37, numeral 2; 52, numeral 1, inciso f); 61, inciso j); 67 numeral 2; 72 numeral 1, inciso f); 81, numeral 1, inciso e), de estos Estatutos, entrará en vigor a partir de la siguiente renovación de sus órganos.</p> <p>Artículo 3°. Los asuntos que a la entrada en vigor de la presente Reforma de Estatutos se encuentren en proceso se resolverán conforme a las disposiciones vigentes al momento en que iniciaron.</p> <p>Artículo 4°. Los actuales integrantes de la Comisión Jurisdiccional Electoral y la Comisión de Orden Nacional continuarán en su encargo hasta que el Consejo Nacional nombre a los integrantes de la Comisión de Justicia y Comisión de Orden y Disciplina Intrapartidista, respectivamente, y los designados tomen posesión de su cargo, bajo el respectivo proceso de entrega – recepción.</p> <p>Artículo 5° Los integrantes que actualmente componen la Comisión Jurisdiccional Electoral y la Comisión de Orden Nacional podrán ser propuestos por el Presidente Nacional para ser electos por el Consejo Nacional como integrantes de la Comisión de Justicia, o de la Comisión de Orden y Disciplina Intrapartidista, respectivamente, siempre y cuando cumplan con los requisitos establecidos para ello en estos Estatutos.</p> <p>Artículo 6°</p>		

TEXTO VIGENTE	TEXTO REFORMADO	FUNDAMENTO LEGAL	MOTIVACIÓN
<p>Los miembros de la Comisión Nacional de Elecciones se mantendrán en el ejercicio de sus funciones hasta que la Comisión Permanente Nacional nombre a los Integrantes de la Comisión Organizadora Electoral y el Consejo Nacional nombre a los integrantes de la Comisión Jurisdiccional Electoral, respectivamente, y los designados tomen posesión de su cargo, bajo el respectivo proceso de entrega – recepción.</p> <p>Artículo 6° El régimen de incompatibilidades establecido para los miembros de la Comisión Nacional de Elecciones y sus órganos auxiliares, quedarán sin efectos de manera definitiva, a partir del momento en que tomen posesión de su cargo los integrantes de la Comisión Organizadora Electoral y de la Comisión Jurisdiccional Electoral.</p> <p>Artículo 7° Los miembros de la Comisión Nacional de Elecciones podrán ser propuestos por el Presidente Nacional para ser electos por el Consejo Nacional como integrantes de la Comisión Jurisdiccional Electoral, o por la Comisión Permanente Nacional como integrantes de la Comisión Organizadora Electoral siempre y cuando cumplan con los requisitos establecidos para ello en estos Estatutos.</p> <p>Artículo 8° Los miembros de los Órganos Auxiliares sean Estatales, Distritales o Municipales de la Comisión Nacional de Elecciones, se mantendrán en el ejercicio de sus funciones hasta que la Comisión Permanente Nacional nombre a los integrantes de la Comisión Organizadora Electoral y el Consejo Nacional a los integrantes de la Comisión Jurisdiccional Electoral.</p> <p>Artículo 9°</p>	<p>Con la publicación de estos Estatutos debidamente sancionados por el Consejo General del Instituto Nacional Electoral, quedan derogadas todas las disposiciones normativas y reglamentarias internas que contravengan lo dispuesto en los presentes estatutos.</p> <p>Artículo 7° Los Comités Directivos Estatales, Municipales y Regional, electos mediante las normas estatutarias aprobadas por la XVII Asamblea Nacional, duraran en su encargo el periodo para el cual fueron electos; los Comités Directivos Estatales, Municipales y Regional que sean electos posteriormente, duraran en su encargo únicamente el tiempo necesario para homologar la siguiente elección estatal, municipal y regional con las elecciones nacionales en términos de la presente reforma; para lo anterior se emitirá un calendario en coordinación con el Comité Ejecutivo Nacional.</p> <p>Para el caso de los órganos colegiados de nueva creación, estos serán aprobados durante la próxima sesión de Consejo Nacional o Estatal, en su caso, y se registrarán bajo la normatividad establecida en la presente reforma; en el caso de las disposiciones relativas a la inclusión del Tesorero Nacional y Estatal, así como, del Coordinador Nacional y Estatal de Síndicos y Regidores, en distintos órganos colegiados, entraran en vigor al momento de la publicación de la presente reforma.</p> <p>Artículo 8° Con la publicación de estos Estatutos debidamente sancionados por el Consejo General del Instituto Nacional Electoral, quedan derogadas todas las disposiciones que se opongan a la presente reforma.</p>		

TEXTO VIGENTE	TEXTO REFORMADO	FUNDAMENTO LEGAL	MOTIVACIÓN
<p>Los miembros de los Órganos Auxiliares sean Estatales, Distritales o Municipales de la Comisión Nacional de Elecciones podrán ser designados como integrantes de las Comisiones Organizadoras Electorales Estatales y del Distrito Federal, siempre y cuando cumplan con los requisitos establecidos para ello en estos Estatutos.</p> <p>Artículo 10°</p> <p>Con la publicación de estos Estatutos debidamente sancionados por el Consejo General del Instituto Federal Electoral, quedan derogadas todas las disposiciones que se opongan a la presente reforma.</p> <p>En los casos de órgano del Partido que hayan sido electos por los Estatutos vigentes hasta antes de la publicación señalada en el artículo anterior, se regirán por las normas de aquel. Los reglamentos podrán precisar lo correspondiente.</p> <p>Artículo 11°.</p> <p>La Comisión de Reglamentos tendrá a su cargo la elaboración y redacción de los Proyectos de Reglamentos que requieran expedirse con motivo de la presente reforma.</p> <p>La Comisión de Reglamentos establecerá los procedimientos para recibir propuestas de la militancia en relación con el contenido de dichos proyectos.</p>	<p>Artículo 9°</p> <p>Se autoriza y faculta a la Comisión de Evaluación y Mejora para que, en caso de ser necesario, realice las modificaciones y adiciones a los presentes estatutos Generales del Partido Acción Nacional, que mandate el Instituto Nacional Electoral así como el Tribunal Electoral del Poder Judicial de la Federación, a efecto de que los mismos cumplan con las disposiciones sobre la materia que establece la Constitución Política de los estados Unidos Mexicanos y las leyes relativas a la materia electoral.</p> <p>Artículo 10°</p> <p>La Comisión de Evaluación y Mejora podrá realizar las adecuaciones de corrección y estilo necesarias para una mejor redacción para su interpretación, así como realizar la sincronización de la numeración consecutiva de los presentes Estatutos Generales del Partido Acción Nacional.</p>		