



# DIARIO OFICIAL DE LA FEDERACION

ORGANO DEL GOBIERNO CONSTITUCIONAL DE LOS ESTADOS UNIDOS MEXICANOS

No. de edición del mes: 2

Ciudad de México, martes 2 de marzo de 2021

## CONTENIDO

Secretaría de Gobernación  
Secretaría de Relaciones Exteriores  
Secretaría de Seguridad y Protección Ciudadana  
Secretaría de Hacienda y Crédito Público  
Secretaría de Energía  
Secretaría de Economía  
Secretaría de Comunicaciones y Transportes  
Comisión Nacional Forestal  
Corredor Interoceánico del Istmo de Tehuantepec  
Suprema Corte de Justicia de la Nación  
Banco de México  
Instituto Nacional Electoral  
Convocatorias para Concursos de Adquisiciones,  
Arrendamientos, Obras y Servicios del Sector Público  
Avisos  
Índice en página 312

---

---

## PODER EJECUTIVO

### SECRETARIA DE GOBERNACION

---

**FE de erratas al Acuerdo por el que se otorga la Condecoración Miguel Hidalgo al personal de la salud que se indica, en grado cruz por méritos eminentes y por conducta destacadamente ejemplar y en grado banda, por méritos distinguidos en la atención de la emergencia sanitaria provocada por el virus SARS-CoV2 (COVID-19), publicado el 24 de febrero de 2021 en la edición vespertina.**

---

En el Acuerdo PRIMERO y SEGUNDO se establece:

“ ...

La condecoración será entregada a un grupo de premiados el día 24 de febrero de **2020** en Iguala, Guerrero, y en días subsecuentes en las capitales de las diversas entidades federativas, por conducto de las instituciones del sector salud, atendiendo al lugar de adscripción del personal.”

Debe decir:

“PRIMERO.- y SEGUNDO.- ...

La condecoración será entregada a un grupo de premiados el día 24 de febrero de **2021** en Iguala, Guerrero, y en días subsecuentes en las capitales de las diversas entidades federativas, por conducto de las instituciones del sector salud, atendiendo al lugar de adscripción del personal.”

...”

---

## SECRETARIA DE RELACIONES EXTERIORES

---

**AUTORIZACIÓN Definitiva número uno expedida a favor del señor Carlos Constandse Madrazo, para ejercer funciones de Cónsul Honorario de la República del Ecuador en la ciudad de Cancún, con circunscripción consular en los estados de Campeche, Chiapas, Quintana Roo, Tabasco y Yucatán.**

---

El Secretario de Relaciones Exteriores de los Estados Unidos Mexicanos

Vista la Nota Diplomática de Cónsul Honorario que la Embajada de la República del Ecuador en México expidió a favor del señor Carlos Constandse Madrazo, le concede la presente Autorización Definitiva para que pueda ejercer las funciones de su cargo en la Ciudad de Cancún, con circunscripción consular en los estados de Campeche, Chiapas, Quintana Roo, Tabasco, y Yucatán.

Dado en la Ciudad de México, firmada de mi mano, autorizada con el Sello de la Secretaría de Relaciones Exteriores, y registrada bajo el número uno a fojas treinta del libro correspondiente, el día veintiocho de enero de dos mil veintiuno.- El Secretario de Relaciones Exteriores, **Marcelo Luis Ebrard Casaubon**.- Rúbrica.

**ACUERDO por el que se establece la Delegación de la Secretaría de Relaciones Exteriores en la Demarcación Territorial Coyoacán, en la Ciudad de México.**

---

Al margen un sello con el Escudo Nacional, que dice: Estados Unidos Mexicanos.- Secretaría de Relaciones Exteriores.

JOSÉ ANTONIO DOMÍNGUEZ CARBALLO, Titular de la Unidad de Administración y Finanzas de la Secretaría de Relaciones Exteriores, con fundamento en lo dispuesto por los artículos 17 bis, 26 y 28 de la Ley Orgánica de la Administración Pública Federal; 4 de la Ley Federal de Procedimiento Administrativo; 3 del Reglamento de Pasaportes y del Documento de Identidad y Viaje; 1, 3, 5, 6, 35 y 51 bis del Reglamento Interior de la Secretaría de Relaciones Exteriores; Acuerdo por el que se delegan en el Oficial Mayor de la Secretaría de Relaciones Exteriores las facultades que se indican, publicado el 24 de noviembre de 2015; artículo tercero transitorio del Decreto por el que se reforman, adicionan y derogan diversas disposiciones de la Ley Orgánica de la Administración Pública Federal, publicado el 30 de noviembre de 2018, y

**CONSIDERANDO**

Que el Plan Nacional de Desarrollo 2019-2024 en el apartado denominado "Política y Gobierno", establece como uno de los objetivos centrales de la Cuarta Transformación erradicar la corrupción del sector público, lo cual en una de sus vertientes se traduce en orientar la función pública para atender las necesidades de la población, para garantizar los derechos de los ciudadanos y para incidir en forma positiva en el desarrollo del país;

Que de acuerdo con lo previsto por el artículo 17 Bis de la Ley Orgánica de la Administración Pública Federal, las dependencias y entidades de la Administración Pública Federal, conforme a lo previsto en los reglamentos interiores o sus ordenamientos legales de creación, respectivamente, podrán contar con oficinas de representación en las entidades federativas o, en su caso, en regiones geográficas que abarquen más de una entidad federativa, siempre y cuando sea indispensable para prestar servicios o realizar trámites;

Que el artículo 3 del Reglamento de Pasaportes y del Documento de Identidad y Viaje, establece que la Secretaría de Relaciones Exteriores expide pasaportes en el territorio nacional por conducto de sus delegaciones y subdelegaciones;

Que conforme al artículo 35, fracción VIII del Reglamento Interior de la Secretaría de Relaciones Exteriores, corresponde al Director General de Delegaciones proponer la creación de delegaciones y subdelegaciones;

Que en términos de lo dispuesto por el artículo 51 bis del Reglamento Interior de la Secretaría de Relaciones Exteriores, corresponde a las delegaciones y subdelegaciones de la Secretaría, expedir pasaportes ordinarios y legalizar las firmas de los documentos públicos que deban producir efectos en el extranjero;

Que conforme al Acuerdo por el que se delegan en el Oficial Mayor de la Secretaría de Relaciones Exteriores las facultades que se indican, publicado en el Diario Oficial de la Federación el 24 de noviembre de 2015, le corresponde suscribir los Acuerdos de creación, apertura, modificación, reubicación, cambio de domicilio, suspensión, cierre o desaparición de delegaciones y subdelegaciones de la Secretaría de Relaciones Exteriores;

Que de conformidad al artículo tercero transitorio del Decreto por el que se reforman, adicionan y derogan diversas disposiciones de la Ley Orgánica de la Administración Pública Federal, publicado en el Diario Oficial de la Federación el 30 de noviembre de 2018, todas las referencias que hagan mención al Oficial Mayor de las Secretarías de Estado en la normatividad vigente, se entenderán hechas al titular de la Unidad de Administración y Finanzas de las respectivas entidades o dependencias, y

Que a efecto de acercar a la ciudadanía los servicios que presta esta Secretaría, resulta conveniente el establecimiento de una nueva Delegación en la Ciudad de México, por lo que he tenido a bien dictar el siguiente:

**ACUERDO**

**PRIMERO.** Se establece una Delegación de la Secretaría de Relaciones Exteriores en la Demarcación Territorial Coyoacán, en la Ciudad de México.

**SEGUNDO.** Al frente de la Delegación habrá un delegado, quien tendrá las atribuciones establecidas en el artículo 51 bis del Reglamento Interior de la Secretaría de Relaciones Exteriores.

**TERCERO.** La Delegación iniciará sus actividades a partir del 03 de marzo de 2021, en el domicilio ubicado en el local S2-021 del Centro Comercial PUNTO MAQ, sito en Miguel Ángel de Quevedo número 1144, Colonia Parque San Andrés, Demarcación Territorial Coyoacán, Código Postal 04040, en la Ciudad de México, con un horario de atención al público de lunes a domingo de 8:00 a 20:00 horas.

**CUARTO.** Para cumplir con las atribuciones referidas, la Delegación observará puntualmente los reglamentos, acuerdos, manuales, convenios y demás disposiciones jurídicas que emita la Secretaría de Relaciones Exteriores y que al efecto sean aplicables.

**QUINTO.** De acuerdo a la periodicidad que se determine, el delegado deberá informar al Director General de Delegaciones, del ejercicio de las atribuciones conferidas.

**SEXTO.** Los recursos humanos, materiales y financieros necesarios para el adecuado funcionamiento de la Delegación, serán proporcionados por la Secretaría de Relaciones Exteriores, en los términos del contrato de arrendamiento suscrito para tal efecto.

**TRANSITORIO**

**UNICO.-** El presente Acuerdo entrará en vigor el día 03 de marzo de 2021.

Dado en la Ciudad de México, a los 24 días del mes de febrero de dos mil veintiuno.- El Titular de la Unidad de Administración y Finanzas de la Secretaría de Relaciones Exteriores, **José Antonio Domínguez Carballo**.- Rúbrica.

## SECRETARIA DE SEGURIDAD Y PROTECCION CIUDADANA

**CONVENIO de Coordinación que, en el marco del Sistema Nacional de Seguridad Pública, celebran el Secretariado Ejecutivo del Sistema Nacional de Seguridad Pública y el Estado de Sinaloa, relativo al Fondo de Aportaciones para la Seguridad Pública de los Estados y del Distrito Federal (Ciudad de México) (FASP) 2021.**

Al margen un sello con el Escudo Nacional, que dice: Estados Unidos Mexicanos.- SEGURIDAD.- Secretaría de Seguridad y Protección Ciudadana.- Secretariado Ejecutivo del Sistema Nacional de Seguridad Pública.

CONVENIO DE COORDINACIÓN QUE EN EL MARCO DEL SISTEMA NACIONAL DE SEGURIDAD PÚBLICA, CELEBRAN POR UNA PARTE EL PODER EJECUTIVO FEDERAL, POR CONDUCTO DEL SECRETARIADO EJECUTIVO DEL SISTEMA NACIONAL DE SEGURIDAD PÚBLICA, EN LO SUCESIVO “EL SECRETARIADO”, REPRESENTADO POR SU TITULAR, EL C. LEONEL EFRAÍN COTA MONTAÑO, Y POR LA OTRA, EL PODER EJECUTIVO DEL ESTADO LIBRE Y SOBERANO DE SINALOA, EN LO SUCESIVO “LA ENTIDAD FEDERATIVA”, REPRESENTADO POR SU GOBERNADOR CONSTITUCIONAL, EL C. QUIRINO ORDAZ COPPEL, ASISTIDO POR EL SECRETARIO GENERAL DE GOBIERNO, EL C. GONZALO GÓMEZ FLORES; EL SECRETARIO DE ADMINISTRACIÓN Y FINANZAS, EL C. LUIS ALBERTO DE LA VEGA ARMENTA; EL SECRETARIO EJECUTIVO DEL SISTEMA ESTATAL DE SEGURIDAD PÚBLICA, EL C. RENATO OCAMPO ALCÁNTAR; A QUIENES CONJUNTAMENTE SE LES DENOMINARÁ “LAS PARTES” DE CONFORMIDAD CON LAS DECLARACIONES Y CLÁUSULAS SIGUIENTES:

### DECLARACIONES

#### I. DECLARA “EL SECRETARIADO”, A TRAVÉS DE SU REPRESENTANTE QUE:

- I.1 Es un Órgano Administrativo Desconcentrado de la Secretaría de Seguridad y Protección Ciudadana, operativo del Sistema Nacional de Seguridad Pública, con autonomía técnica, de gestión y presupuestal, de conformidad con los artículos 3, inciso C, fracción VII, 45 y 65 del Reglamento Interior de la Secretaría de Seguridad y Protección Ciudadana; 17 de la Ley General del Sistema Nacional de Seguridad Pública, en lo subsecuente “Ley General”; y 1 del Reglamento del Secretariado Ejecutivo del Sistema Nacional de Seguridad Pública, concatenado con los artículos Octavo, Décimo Tercero y Décimo Cuarto transitorios del Decreto por el que se reforman, adicionan y derogan diversas disposiciones de la Ley Orgánica de la Administración Pública Federal, publicado en el Diario Oficial de la Federación el 30 de noviembre de 2018.
- I.2 De conformidad con los artículos 17, párrafo segundo de la “Ley General”; 30 Bis, fracción XXIII de la Ley Orgánica de la Administración Pública Federal y 5 del Reglamento del Secretariado Ejecutivo del Sistema Nacional de Seguridad Pública, su Titular fue designado como Secretario Ejecutivo del Sistema Nacional de Seguridad Pública por el C. Presidente de la República en su carácter de Presidente del Consejo Nacional de Seguridad Pública, el 16 de julio de 2019.
- I.3 Se encuentra facultado para suscribir el presente Convenio, en términos de lo dispuesto por los artículos 18, fracciones VII y XXV de la “Ley General”, 5 y 8, fracción XII del Reglamento del Secretariado Ejecutivo del Sistema Nacional de Seguridad Pública.
- I.4 Para todos los efectos legales, señala como domicilio el ubicado en Avenida de las Torres número 855, Colonia Belén de las Flores, Alcaldía Álvaro Obregón, Ciudad de México, Código Postal 01110.

#### II. DECLARA “LA ENTIDAD FEDERATIVA”, A TRAVÉS DE SU REPRESENTANTE QUE:

- II.1 Es una entidad libre y soberana, en todo lo concerniente a su régimen interior, con una forma de gobierno republicano, representativo, laico y popular, que forma parte integrante de la Federación denominada Estados Unidos Mexicanos, y tiene la calidad de persona moral oficial, facultada para ejercer todos los derechos que sean necesarios para realizar el objeto de su institución, de conformidad con los artículos 40, 42, fracción I, 43 y 115 de la Constitución Política de los Estados Unidos Mexicanos; y 1, 2, 3 y 17 de la Constitución Política del Estado de Sinaloa, y demás normativa aplicable.
- II.2 El C. Quirino Ordaz Coppel asumió el cargo de Gobernador Constitucional del Estado Libre y Soberano de Sinaloa, a partir del 1 de enero de 2017; por lo que cuenta con facultades para celebrar el presente Convenio, en términos de los artículos 39, Apartado B, fracciones I y II y 142 de la “Ley General”; 55, 65, fracciones XXIII BIS y XXV de la Constitución Política del Estado de Sinaloa; 1 y 2 de la Ley Orgánica de la Administración Pública del Estado de Sinaloa, y demás disposiciones aplicables.

En este acto se encuentra asistido por el Secretario General de Gobierno, el C. Gonzalo Gómez Flores; el Secretario de Administración y Finanzas, el C. Luis Alberto de la Vega Armenta y el Secretario Ejecutivo del Sistema Estatal de Seguridad Pública, el C. Renato Ocampo Alcántar, de conformidad con lo dispuesto por los artículos 69 y 72 de la Constitución Política del Estado de Sinaloa; 3, 4, 9 y 21 de la Ley Orgánica de la Administración Pública del Estado de Sinaloa; 70 fracción VI de la Ley de Seguridad Pública del Estado de Sinaloa; 15 fracciones I y II, 35 y 36 del Reglamento Orgánico de la Administración Pública Estatal de Sinaloa y 12 fracción XVII del Reglamento del Secretariado Ejecutivo del Sistema Estatal de Seguridad Pública.

- II.3** Cuenta con la disponibilidad presupuestaria para hacer frente a los compromisos materia del presente Convenio.
- II.4** Para todos los efectos legales relacionados con el presente Convenio, señala como su domicilio el ubicado en Palacio de Gobierno, tercer piso. Avenida Insurgentes y Lázaro Cárdenas, sin número, colonia Centro, código postal 80129, Culiacán, Sinaloa.
- III. DECLARAN “LAS PARTES”, A TRAVÉS DE SUS REPRESENTANTES QUE:**
- III.1** Se reconocen mutuamente la personalidad que ostentan.
- III.2** Celebran el presente Convenio de acuerdo con el marco jurídico aplicable, al tenor de las siguientes:

#### CLÁUSULAS

##### **PRIMERA. OBJETO.**

El presente Convenio tiene por objeto coordinar acciones entre “LAS PARTES” para que a través de los recursos del Fondo de Aportaciones para la Seguridad Pública de los Estados y del Distrito Federal (Ciudad de México) (“FASP”) previsto en el Presupuesto de Egresos de la Federación para el Ejercicio Fiscal 2021 y los que aporte “LA ENTIDAD FEDERATIVA”, la misma esté en condiciones de atender las políticas, estrategias y prioridades orientadas al cumplimiento de los Ejes Estratégicos, los Programas y Subprogramas con Prioridad Nacional y demás acuerdos aprobados por el Consejo Nacional de Seguridad Pública, con base en lo preceptuado por el párrafo décimo del artículo 21 de la Constitución Política de los Estados Unidos Mexicanos y los artículos 44 y 45 de la Ley de Coordinación Fiscal y demás normativa aplicable.

##### **SEGUNDA. MONTOS Y DESTINOS DE GASTO DEL “FASP”.**

De conformidad con el Presupuesto de Egresos de la Federación para el Ejercicio Fiscal 2021 y los Criterios de Distribución del Fondo de Aportaciones para la Seguridad Pública de los Estados y del Distrito Federal (Ciudad de México) (FASP) para el ejercicio fiscal 2021 y los resultados de su aplicación, publicados en el Diario Oficial de la Federación el 30 de diciembre de 2020, “LA ENTIDAD FEDERATIVA” recibirá la cantidad de \$216,042,079.00 (Doscientos dieciséis millones cuarenta y dos mil setenta y nueve pesos 00/100 M.N.) de los recursos del “FASP”.

A efecto de complementar los recursos necesarios para la realización del objeto del presente Convenio, “LA ENTIDAD FEDERATIVA” se obliga a aportar de sus recursos presupuestarios el 42.9% (cuarenta y dos punto nueve) por ciento del total de los recursos federales otorgados, lo que representa la cantidad de \$92,682,052.00 (Noventa y dos millones seiscientos ochenta y dos mil cincuenta y dos pesos 00/100 M.N.).

El Financiamiento Conjunto pactado en el presente Convenio, integrado por las aportaciones federal y estatal suman en conjunto la cantidad de \$308,724,131.00 (Trescientos ocho millones setecientos veinticuatro mil ciento treinta y un pesos 00/100 M.N.).

Las acciones prioritarias, metas y conceptos convenidos de los Programas con Prioridad Nacional y Subprogramas, se establecerán en un Anexo Técnico, el cual una vez firmado por las y los Titulares de las Unidades Administrativas competentes de “EL SECRETARIADO”, y el Secretario Ejecutivo del Sistema Estatal de Seguridad Pública de “LA ENTIDAD FEDERATIVA”, formará parte integrante del presente Convenio.

En cumplimiento a lo dispuesto en los artículos 7, fracción II y 8 de la “Ley General” y 45 de la Ley de Coordinación Fiscal, “LA ENTIDAD FEDERATIVA” destinará recursos del Financiamiento Conjunto, para realizar acciones específicas en materia de seguimiento y evaluación respecto de las acciones, metas, conceptos y recursos asociados de los Programas con Prioridad Nacional, instrumentados en el marco de este Convenio, en los términos establecidos en el Anexo Técnico y observando los Lineamientos Generales de Evaluación que emita “EL SECRETARIADO”.

“LA ENTIDAD FEDERATIVA” deberá ejercer los recursos del “FASP” observando los criterios de eficiencia, eficacia, economía, transparencia y honradez que aseguren las mejores condiciones disponibles en cuanto a precio, calidad, financiamiento, oportunidad y demás circunstancias pertinentes, previstos en el artículo 134 de la Constitución Política de los Estados Unidos Mexicanos; las disposiciones para el ejercicio, control, vigilancia, información, evaluación y fiscalización previstas en la “Ley General”; los fines y objetivos previstos en los artículos 45 y 49 de la Ley de Coordinación Fiscal; el principio de anualidad previsto en el artículo 7 del Presupuesto de Egresos de la Federación para el Ejercicio Fiscal 2021; los criterios generales que rigen la contabilidad gubernamental y la emisión de información financiera de los entes públicos previstos en la Ley General de Contabilidad Gubernamental; los criterios generales de responsabilidad hacendaria y financiera que rigen a las Entidades Federativas, así como a sus respectivos Entes Públicos, previstos en la Ley de Disciplina Financiera de las Entidades Federativas y los Municipios; los principios para la programación, presupuestación, ejercicio, control y evaluación aplicables a los recursos federales, previstos en la Ley Federal de Presupuesto y Responsabilidad Hacendaria y su Reglamento; las disposiciones en materia de contratación y adquisición de bienes, servicios e infraestructura, así como para la administración y ejercicio, previstas en las leyes locales en lo que no se contrapongan a la legislación federal; los Acuerdos del Consejo Nacional de Seguridad Pública y demás disposiciones aplicables a los recursos del “FASP”.

Con el objeto de llevar a cabo la administración de los recursos del “FASP” con eficiencia, eficacia, economía, transparencia y honradez para satisfacer los objetivos a los que están destinados, el “SECRETARIADO”, señalará a la “ENTIDAD FEDERATIVA” los bienes y servicios sujetos a adquirirse de manera consolidada.

Para tal efecto “LA ENTIDAD FEDERATIVA” establecerá dentro del Anexo Técnico los conceptos que habrán de formar parte de la consolidación conforme al procedimiento que emita el “SECRETARIADO”, siempre que se aseguren al Estado las mejores condiciones disponibles en cuanto a precio, calidad, financiamiento, oportunidad y demás circunstancias pertinentes, conforme a lo dispuesto en el artículo 134 de la Constitución Política de los Estados Unidos Mexicanos, las leyes locales en lo que no se contrapongan a la legislación federal y demás normativa aplicable; para lo cual el Gobierno de “LA ENTIDAD FEDERATIVA” deberá proporcionar toda la información que se requiera.

#### **TERCERA. COMPROMISOS DE “LA ENTIDAD FEDERATIVA”.**

- I. Cumplir con lo señalado en el artículo 7, fracción IX del Presupuesto de Egresos de la Federación para el Ejercicio Fiscal 2021, la normativa en materia presupuestaria; la “Ley General”; la Ley de Coordinación Fiscal; los Criterios Generales para la Administración y Ejercicio de los Recursos del Fondo de Aportaciones para la Seguridad Pública de los Estados y del Distrito Federal (Ciudad de México) (FASP) y demás disposiciones aplicables.
- II. Establecer dos cuentas bancarias productivas específicas, una para la administración de los recursos federales del “FASP” con los rendimientos que generen y otra para la aportación de “LA ENTIDAD FEDERATIVA”, de conformidad con lo dispuesto en el artículo 69 de la Ley General de Contabilidad Gubernamental, para efectos de su fiscalización, los cuales no podrán ser transferidos a otras cuentas que no permitan identificar su aplicación, destino y rendimientos.
- III. Registrar los recursos que por el “FASP” reciba en su respectivo presupuesto y deberán distinguirse de los recursos aportados por “LA ENTIDAD FEDERATIVA”, e informar para efectos de la cuenta pública local, así como presentar los demás informes previstos en la legislación local y federal.
- IV. Aplicar los recursos del “FASP” conforme al principio de anualidad previsto en el artículo 7 del Presupuesto de Egresos de la Federación para el Ejercicio Fiscal 2021.
- V. De conformidad con el artículo 17 de la Ley de Disciplina Financiera de las Entidades Federativas y los Municipios, reintegrar a la Tesorería de la Federación a más tardar el 15 de enero de 2022, los recursos del “FASP” con los rendimientos financieros generados que al 31 de diciembre del ejercicio fiscal 2021, no hayan sido devengados por sus entes públicos o no estén comprometidos en los términos previstos en el artículo 4, fracciones XIV y XV de la Ley General de Contabilidad Gubernamental, así como cubrir los pagos respectivos a más tardar durante el primer trimestre del ejercicio fiscal 2022, con los recursos del “FASP” que al 31 de diciembre del ejercicio fiscal 2021 se hayan comprometido o devengado pero que no hayan sido pagados, debiendo reintegrar los recursos remanentes a la Tesorería de la Federación a más tardar dentro de los 15 días naturales siguientes una vez cumplido el plazo referido.

- VI.** Ejercer los recursos del “FASP” y estatales para el cumplimiento de las metas convenidas en el Anexo Técnico, observando lo previsto en el artículo 45 de la Ley de Coordinación Fiscal y los Criterios Generales para la Administración y Ejercicio de los Recursos del Fondo de Aportaciones para la Seguridad Pública de los Estados y del Distrito Federal (Ciudad de México) (FASP).
- VII.** Informar mensual y trimestralmente a “EL SECRETARIADO” a través de la Dirección General de Vinculación y Seguimiento sobre las acciones realizadas con base en el presente Convenio, así como los movimientos que presenten las cuentas bancarias específicas productivas, la situación en el ejercicio de los recursos y su destino, considerando el avance presupuestal y de cumplimiento de metas por Programa y las acciones efectuadas con rendimientos financieros, diferenciando para tal efecto el gasto comprometido, devengado, ejercido y pagado. “LA ENTIDAD FEDERATIVA”, por conducto del Secretario Ejecutivo del Sistema Estatal de Seguridad Pública, será responsable de verificar y proporcionar a “EL SECRETARIADO” los informes mensuales y trimestrales sobre los movimientos que presenten las cuentas bancarias productivas específicas del Financiamiento Conjunto, el ejercicio de los recursos y avance en el cumplimiento de los objetivos, metas, indicadores y porcentajes de inversión de los proyectos establecidos en el Anexo Técnico, así como el destino y resultados obtenidos de la aplicación de los recursos.
- VIII.** Enviar adjunto a su informe trimestral, copia de los estados de cuenta mensuales correspondientes a cada una de las cuentas informadas ante “EL SECRETARIADO”.
- IX.** Incorporar en el sistema de seguimiento que opere “EL SECRETARIADO”, la información conforme a los Criterios Generales para la Administración y Ejercicio de los Recursos del Fondo de Aportaciones para la Seguridad Pública de los Estados y del Distrito Federal (Ciudad de México) (FASP).
- X.** Entregar a “EL SECRETARIADO” la información que solicite en los términos, plazos y formatos que al efecto establezca.
- XI.** Publicar en su página de Internet, el avance en el ejercicio de los recursos que le fueron asignados, para transparentar el ejercicio de los mismos, en términos de los artículos 48 de la Ley de Coordinación Fiscal y 77 de la Ley General de Contabilidad Gubernamental.
- XII.** Financiar con recursos propios las acciones no previstas en el artículo 45 de la Ley de Coordinación Fiscal.
- XIII.** Abstenerse de adquirir para el uso de sus instituciones policiales, uniformes o vehículos con colores, imágenes o diseños similares que puedan confundirse con aquellos que son de uso exclusivo de las Fuerzas Armadas Nacionales, con recursos propios o del “FASP”, a fin de cumplir el Acuerdo 09/XXXIX/15 del Consejo Nacional de Seguridad Pública, aprobado en su Trigésima Novena Sesión Ordinaria, celebrada el 18 de diciembre de 2015; en caso contrario, se podrían actualizar los supuestos previstos en el artículo 250 bis 1, fracciones II y IV del Código Penal Federal.
- XIV.** Establecer medidas de revisión y control permanente para garantizar que ninguna corporación policial, estatal o municipal, y ninguna empresa de seguridad privada, emplee uniformes o vehículos con colores, imágenes o diseños similares que puedan confundirse con aquellos que son de uso exclusivo de las Fuerzas Armadas Nacionales, en cumplimiento al Acuerdo 09/XXXIX/15 del Consejo Nacional de Seguridad Pública.
- XV.** Colaborar y participar en términos de la normativa aplicable, en operativos conjuntos con las autoridades competentes.
- XVI.** Apoyar a través del Secretariado Ejecutivo del Sistema Estatal de Seguridad Pública a “EL SECRETARIADO” en el desarrollo de las visitas y acciones de verificación sobre la aplicación de los recursos del “FASP”.
- XVII.** Dar cumplimiento a las obligaciones establecidas en el artículo 41 de los Criterios Generales para la Administración y Ejercicio de los Recursos del Fondo de Aportaciones para la Seguridad Pública de los Estados y del Distrito Federal (Ciudad de México) (FASP) y demás disposiciones aplicables.

**CUARTA. OPERACIÓN Y SEGUIMIENTO.**

Por parte de "EL SECRETARIADO", el Titular de la Dirección General de Vinculación y Seguimiento será el responsable de coordinar la operación y seguimiento del "FASP".

Por parte de "LA ENTIDAD FEDERATIVA", el Titular del Secretariado Ejecutivo del Sistema Estatal de Seguridad Pública, será el responsable de los informes mensuales y trimestrales que se deban rendir a "EL SECRETARIADO" en términos de la fracción VII de la cláusula Tercera de este Convenio.

**QUINTA. VIGENCIA.**

El presente Convenio inicia su vigencia en la fecha de suscripción y concluirá el 31 de diciembre de 2021, con excepción de las obligaciones correspondientes a "LA ENTIDAD FEDERATIVA" previstas en la fracción V de la cláusula Tercera del presente Convenio, en términos del artículo 17 de la Ley de Disciplina Financiera de las Entidades Federativas y los Municipios.

**SEXTA. TRANSPARENCIA.**

Con la finalidad de dar transparencia al ejercicio de los recursos federales del "FASP", "EL SECRETARIADO" hará públicos el diseño, ejecución, montos asignados, criterios de acceso y los resultados de la evaluación del desempeño de los recursos.

"EL SECRETARIADO" y "LA ENTIDAD FEDERATIVA" deberán publicar el presente Convenio en su respectivo medio de difusión oficial, y el Anexo Técnico en sus páginas de Internet, atendiendo lo previsto en las disposiciones aplicables.

"EL SECRETARIADO" podrá establecer con instituciones nacionales o internacionales, así como con organizaciones de la sociedad civil, los mecanismos necesarios para fortalecer la adecuada rendición de cuentas, transparencia, vigilancia y fiscalización de los recursos que se aportan con el presente Convenio, así como las medidas necesarias para garantizar el cumplimiento por parte de "LA ENTIDAD FEDERATIVA".

**SÉPTIMA. RELACIÓN LABORAL.**

"LAS PARTES" reconocen que el personal que comisionen o asignen para el desarrollo de las acciones que les correspondan en el cumplimiento del presente Convenio, estará bajo la dirección y responsabilidad directa de la parte que lo haya comisionado o asignado, y por consiguiente, en ningún caso generará relaciones de carácter laboral, ni de patrón sustituto, intermediario o solidario, asumiendo cada uno de ellos la responsabilidad laboral que le sea propia.

**OCTAVA. CASO FORTUITO O FUERZA MAYOR.**

El cumplimiento de las obligaciones del presente Convenio y su Anexo Técnico, serán suspendidas sin responsabilidad para "LAS PARTES" cuando ocurra una situación de caso fortuito o fuerza mayor, debidamente demostrado por la parte correspondiente. Dichas obligaciones podrán reanudarse en el momento que desaparezcan las causas que dieron origen a la suspensión.

**NOVENA. JURISDICCIÓN.**

"LAS PARTES" resolverán de común acuerdo, en el ámbito de sus respectivas competencias, los conflictos que se llegasen a presentar en relación con la formalización, interpretación, ejecución y cumplimiento del presente Convenio y de su Anexo Técnico, de conformidad con las leyes federales.

En el supuesto de que subsista discrepancia, "LAS PARTES" están de acuerdo en someterse a la jurisdicción de los Tribunales Federales competentes con residencia en la Ciudad de México.

Estando enteradas las partes del contenido y alcance jurídico del presente Convenio y por no existir dolo, lesión, error, mala fe o cualquier otro vicio del consentimiento que pudiera afectar su validez, lo firman en cinco tantos, en la Ciudad de México, a los diecinueve días del mes de febrero de dos mil veintiuno.- Por el Secretariado: el Secretario Ejecutivo del Sistema Nacional de Seguridad Pública, C. **Leonel Efraín Cota Montaño**.- Rúbrica.- Por la Entidad Federativa: el Gobernador Constitucional del Estado de Sinaloa, C. **Quirino Ordaz Coppel**.- Rúbrica.- El Secretario General de Gobierno, C. **Gonzalo Gómez Flores**.- Rúbrica.- El Secretario de Administración y Finanzas, C. **Luis Alberto de la Vega Armenta**.- Rúbrica.- El Secretario Ejecutivo del Sistema Estatal de Seguridad Pública, C. **Renato Ocampo Alcántar**.- Rúbrica.



**CONVENIO de Coordinación que, en el marco del Sistema Nacional de Seguridad Pública, celebran el Secretariado Ejecutivo del Sistema Nacional de Seguridad Pública y el Estado de Sonora, relativo al Fondo de Aportaciones para la Seguridad Pública de los Estados y del Distrito Federal (Ciudad de México) (FASP) 2021.**

Al margen un sello con el Escudo Nacional, que dice: Estados Unidos Mexicanos.- SEGURIDAD.- Secretaría de Seguridad y Protección Ciudadana.- Secretariado Ejecutivo del Sistema Nacional de Seguridad Pública.

CONVENIO DE COORDINACIÓN QUE EN EL MARCO DEL SISTEMA NACIONAL DE SEGURIDAD PÚBLICA, CELEBRAN POR UNA PARTE EL PODER EJECUTIVO FEDERAL, POR CONDUCTO DEL SECRETARIADO EJECUTIVO DEL SISTEMA NACIONAL DE SEGURIDAD PÚBLICA, EN LO SUCESIVO “EL SECRETARIADO”, REPRESENTADO POR SU TITULAR, EL C. LEONEL EFRAÍN COTA MONTAÑO, Y POR LA OTRA, EL PODER EJECUTIVO DEL ESTADO LIBRE Y SOBERANO DE SONORA EN LO SUCESIVO “LA ENTIDAD FEDERATIVA”, REPRESENTADO POR SU GOBERNADORA CONSTITUCIONAL, LA C. CLAUDIA ARTEMIZA PAVLOVICH ARELLANO, ASISTIDO POR EL SECRETARIO DE GOBIERNO, EL C. MIGUEL ERNESTO POMPA CORELLA; EL SECRETARIO DE HACIENDA, EL C. RAÚL NAVARRO GALLEGOS; EL SECRETARIO DE SEGURIDAD PÚBLICA Y SECRETARIO TÉCNICO DEL CONSEJO ESTATAL DE SEGURIDAD PÚBLICA, EL C. JOSÉ DAVID ANAYA COOLEY; A QUIENES CONJUNTAMENTE SE LES DENOMINARÁ “LAS PARTES” DE CONFORMIDAD CON LAS DECLARACIONES Y CLÁUSULAS SIGUIENTES:

**DECLARACIONES**

**I. DECLARA “EL SECRETARIADO”, A TRAVÉS DE SU REPRESENTANTE QUE:**

- I.1 Es un Órgano Administrativo Desconcentrado de la Secretaría de Seguridad y Protección Ciudadana, operativo del Sistema Nacional de Seguridad Pública, con autonomía técnica, de gestión y presupuestal, de conformidad con los artículos 3, inciso C, fracción VII, 45 y 65 del Reglamento Interior de la Secretaría de Seguridad y Protección Ciudadana; 17 de la Ley General del Sistema Nacional de Seguridad Pública, en lo subsecuente “Ley General”; y 1 del Reglamento del Secretariado Ejecutivo del Sistema Nacional de Seguridad Pública, concatenado con los artículos Octavo, Décimo Tercero y Décimo Cuarto transitorios del Decreto por el que se reforman, adicionan y derogan diversas disposiciones de la Ley Orgánica de la Administración Pública Federal, publicado en el Diario Oficial de la Federación el 30 de noviembre de 2018.
- I.2 De conformidad con los artículos 17, párrafo segundo de la “Ley General”; 30 Bis, fracción XXIII de la Ley Orgánica de la Administración Pública Federal y 5 del Reglamento del Secretariado Ejecutivo del Sistema Nacional de Seguridad Pública, su Titular fue designado como Secretario Ejecutivo del Sistema Nacional de Seguridad Pública por el C. Presidente de la República en su carácter de Presidente del Consejo Nacional de Seguridad Pública, el 16 de julio de 2019.
- I.3 Se encuentra facultado para suscribir el presente Convenio, en términos de lo dispuesto por los artículos 18, fracciones VII y XXV de la “Ley General”, 5 y 8, fracción XII del Reglamento del Secretariado Ejecutivo del Sistema Nacional de Seguridad Pública.
- I.4 Para todos los efectos legales, señala como domicilio el ubicado en Avenida de las Torres número 855, Colonia Belén de las Flores, Alcaldía Álvaro Obregón, Ciudad de México, Código Postal 01110.

**II. DECLARA “LA ENTIDAD FEDERATIVA”, A TRAVÉS DE SU REPRESENTANTE QUE:**

- II.1 Es una entidad libre y soberana, en todo lo concerniente a su régimen interior, con una forma de gobierno republicano, representativo, democrático, laico y popular, que forma parte integrante de la Federación denominada Estados Unidos Mexicanos, y tiene la calidad de persona moral oficial, facultada para ejercer todos los derechos que sean necesarios para realizar el objeto de su institución, de conformidad con los artículos 40, 42, fracción I, 43 y 115 de la Constitución Política de los Estados Unidos Mexicanos; y 21 y 25 de la Constitución Política del Estado Libre y Soberano de Sonora.
- II.2 La C. Claudia Artemiza Pavlovich Arellano asumió el cargo de Gobernadora Constitucional del Estado Libre y Soberano de Sonora, a partir del 13 de septiembre de 2015; por lo que cuenta con facultades para celebrar el presente Convenio, en términos de los artículos 39, Apartado B, fracciones I y II y 142 de la “Ley General”; 68, 79, fracción XVI, de la Constitución Política del Estado Libre y Soberano de Sonora; 2 y 9 de la Ley Orgánica del Poder Ejecutivo del Estado de Sonora; 5, 13, fracción I y 19, fracción VI de la Ley de Seguridad Pública del Estado de Sonora, y demás disposiciones aplicables.

- II.3** En este acto se encuentra asistida por los Servidores Públicos C. Miguel Ernesto Pompa Corella, Secretario de Gobierno, con fundamento en lo dispuesto en los artículos 82 de la Constitución Política del Estado de Sonora, artículo 6, 22 fracción I y 23 fracción VIII de la Ley Orgánica del Poder Ejecutivo del Estado de Sonora; C. Raúl Navarro Gallegos, Secretario de Hacienda, con fundamento en lo dispuesto en los artículos 22 fracción II y 24 fracción X de la Ley Orgánica del Poder Ejecutivo del Estado de Sonora, 5 y 6 fracciones II, XVIII, XXXVIII y LII del Reglamento Interior de la Secretaría de Hacienda; C. José David Anaya Cooley, Secretario de Seguridad Pública y Secretario Técnico del Consejo Estatal de Seguridad Pública, con fundamento en lo dispuesto en los artículos 22 fracción XI y 34 fracción XI de la Ley Orgánica del Poder Ejecutivo del Estado de Sonora, 13 fracción III de la Ley de Seguridad Pública del Estado de Sonora, 1 y 5 fracciones XXV y LIV del Reglamento Interior de la Secretaría de Seguridad Pública y de más normativa aplicable.
- II.4** Cuenta con la disponibilidad presupuestaria para hacer frente a los compromisos materia del presente Convenio.
- II.5** Para todos los efectos legales relacionados con el presente Convenio, señala como su domicilio el ubicado en Palacio de Gobierno, calle Comonfort y Dr. Paliza sin número, Colonia Centenario, código postal 83260, en la Ciudad de Hermosillo, Sonora.
- III. DECLARAN “LAS PARTES”, A TRAVÉS DE SUS REPRESENTANTES QUE:**
- III.1** Se reconocen mutuamente la personalidad que ostentan.
- III.2** Celebran el presente Convenio de acuerdo con el marco jurídico aplicable, al tenor de las siguientes:

#### CLÁUSULAS

##### **PRIMERA. OBJETO.**

El presente Convenio tiene por objeto coordinar acciones entre “LAS PARTES” para que a través de los recursos del Fondo de Aportaciones para la Seguridad Pública de los Estados y del Distrito Federal (Ciudad de México) (“FASP”) previsto en el Presupuesto de Egresos de la Federación para el Ejercicio Fiscal 2021 y los que aporte “LA ENTIDAD FEDERATIVA”, la misma esté en condiciones de atender las políticas, estrategias y prioridades orientadas al cumplimiento de los Ejes Estratégicos, los Programas y Subprogramas con Prioridad Nacional y demás acuerdos aprobados por el Consejo Nacional de Seguridad Pública, con base en lo preceptuado por el párrafo décimo del artículo 21 de la Constitución Política de los Estados Unidos Mexicanos y los artículos 44 y 45 de la Ley de Coordinación Fiscal y demás normativa aplicable.

##### **SEGUNDA. MONTOS Y DESTINOS DE GASTO DEL “FASP”.**

De conformidad con el Presupuesto de Egresos de la Federación para el Ejercicio Fiscal 2021 y los Criterios de Distribución del Fondo de Aportaciones para la Seguridad Pública de los Estados y del Distrito Federal (Ciudad de México) (FASP) para el ejercicio fiscal 2021 y los resultados de su aplicación, publicados en el Diario Oficial de la Federación el 30 de diciembre de 2020, “LA ENTIDAD FEDERATIVA” recibirá la cantidad de \$269,571,181.00 (Doscientos sesenta y nueve millones quinientos setenta y un mil ciento ochenta y un pesos 00/100 M.N.) de los recursos del “FASP”.

A efecto de complementar los recursos necesarios para la realización del objeto del presente Convenio, “LA ENTIDAD FEDERATIVA” se obliga a aportar de sus recursos presupuestarios el 25% (veinticinco) por ciento del total de los recursos federales otorgados, lo que representa la cantidad de \$67,392,795.25 (Sesenta y siete millones trescientos noventa y dos mil setecientos noventa y cinco pesos 25/100 M.N.).

El Financiamiento Conjunto pactado en el presente Convenio, integrado por las aportaciones federal y estatal suman en conjunto la cantidad de \$336,963,976.25 (Trescientos treinta y seis millones novecientos sesenta y tres mil novecientos setenta y seis pesos 25/100 M.N.).

Las acciones prioritarias, metas y conceptos convenidos de los Programas con Prioridad Nacional y Subprogramas, se establecerán en un Anexo Técnico, el cual una vez firmado por las y los Titulares de las Unidades Administrativas competentes de “EL SECRETARIADO”, y el Secretario Técnico del Consejo Estatal de Seguridad Pública de “LA ENTIDAD FEDERATIVA”, formará parte integrante del presente Convenio.

En cumplimiento a lo dispuesto en los artículos 7, fracción II y 8 de la “Ley General” y 45 de la Ley de Coordinación Fiscal, “LA ENTIDAD FEDERATIVA” destinará recursos del Financiamiento Conjunto, para realizar acciones específicas en materia de seguimiento y evaluación respecto de las acciones, metas, conceptos y recursos asociados de los Programas con Prioridad Nacional, instrumentados en el marco de este Convenio, en los términos establecidos en el Anexo Técnico y observando los Lineamientos Generales de Evaluación que emita “EL SECRETARIADO”.

“LA ENTIDAD FEDERATIVA” deberá ejercer los recursos del “FASP” observando los criterios de eficiencia, eficacia, economía, transparencia y honradez que aseguren las mejores condiciones disponibles en cuanto a precio, calidad, financiamiento, oportunidad y demás circunstancias pertinentes, previstos en el artículo 134 de la Constitución Política de los Estados Unidos Mexicanos; las disposiciones para el ejercicio, control, vigilancia, información, evaluación y fiscalización previstas en la “Ley General”; los fines y objetivos previstos en los artículos 45 y 49 de la Ley de Coordinación Fiscal; el principio de anualidad previsto en el artículo 7 del Presupuesto de Egresos de la Federación para el Ejercicio Fiscal 2021; los criterios generales que rigen la contabilidad gubernamental y la emisión de información financiera de los entes públicos previstos en la Ley General de Contabilidad Gubernamental; los criterios generales de responsabilidad hacendaria y financiera que rigen a las Entidades Federativas, así como a sus respectivos Entes Públicos, previstos en la Ley de Disciplina Financiera de las Entidades Federativas y los Municipios; los principios para la programación, presupuestación, ejercicio, control y evaluación aplicables a los recursos federales, previstos en la Ley Federal de Presupuesto y Responsabilidad Hacendaria y su Reglamento; las disposiciones en materia de contratación y adquisición de bienes, servicios e infraestructura, así como para la administración y ejercicio, previstas en las leyes locales en lo que no se contrapongan a la legislación federal; los Acuerdos del Consejo Nacional de Seguridad Pública y demás disposiciones aplicables a los recursos del “FASP”.

Con el objeto de llevar a cabo la administración de los recursos del “FASP” con eficiencia, eficacia, economía, transparencia y honradez para satisfacer los objetivos a los que están destinados, el “SECRETARIADO”, señalará a la “ENTIDAD FEDERATIVA” los bienes y servicios sujetos a adquirirse de manera consolidada.

Para tal efecto “LA ENTIDAD FEDERATIVA” establecerá dentro del Anexo Técnico los conceptos que habrán de formar parte de la consolidación conforme al procedimiento que emita el “SECRETARIADO”, siempre que se aseguren al Estado las mejores condiciones disponibles en cuanto a precio, calidad, financiamiento, oportunidad y demás circunstancias pertinentes, conforme a lo dispuesto en el artículo 134 de la Constitución Política de los Estados Unidos Mexicanos, las leyes locales en lo que no se contrapongan a la legislación federal y demás normativa aplicable; para lo cual el Gobierno de “LA ENTIDAD FEDERATIVA” deberá proporcionar toda la información que se requiera.

#### **TERCERA. COMPROMISOS DE “LA ENTIDAD FEDERATIVA”.**

- I. Cumplir con lo señalado en el artículo 7, fracción IX del Presupuesto de Egresos de la Federación para el Ejercicio Fiscal 2021, la normativa en materia presupuestaria; la “Ley General”; la Ley de Coordinación Fiscal; los Criterios Generales para la Administración y Ejercicio de los Recursos del Fondo de Aportaciones para la Seguridad Pública de los Estados y del Distrito Federal (Ciudad de México) (FASP) y demás disposiciones aplicables.
- II. Establecer dos cuentas bancarias productivas específicas, una para la administración de los recursos federales del “FASP” con los rendimientos que generen y otra para la aportación de “LA ENTIDAD FEDERATIVA”, de conformidad con lo dispuesto en el artículo 69 de la Ley General de Contabilidad Gubernamental, para efectos de su fiscalización, los cuales no podrán ser transferidos a otras cuentas que no permitan identificar su aplicación, destino y rendimientos.
- III. Registrar los recursos que por el “FASP” reciba en su respectivo presupuesto y deberán distinguirse de los recursos aportados por “LA ENTIDAD FEDERATIVA”, e informar para efectos de la cuenta pública local, así como presentar los demás informes previstos en la legislación local y federal.
- IV. Aplicar los recursos del “FASP” conforme al principio de anualidad previsto en el artículo 7 del Presupuesto de Egresos de la Federación para el Ejercicio Fiscal 2021.
- V. De conformidad con el artículo 17 de la Ley de Disciplina Financiera de las Entidades Federativas y los Municipios, reintegrar a la Tesorería de la Federación a más tardar el 15 de enero de 2022, los recursos del “FASP” con los rendimientos financieros generados que al 31 de diciembre del ejercicio fiscal 2021, no hayan sido devengados por sus entes públicos o no estén comprometidos en los términos previstos en el artículo 4, fracciones XIV y XV de la Ley General de Contabilidad

Gubernamental, así como cubrir los pagos respectivos a más tardar durante el primer trimestre del ejercicio fiscal 2022, con los recursos del "FASP" que al 31 de diciembre del ejercicio fiscal 2021 se hayan comprometido o devengado pero que no hayan sido pagados, debiendo reintegrar los recursos remanentes a la Tesorería de la Federación a más tardar dentro de los 15 días naturales siguientes una vez cumplido el plazo referido.

- VI.** Ejercer los recursos del "FASP" y estatales para el cumplimiento de las metas convenidas en el Anexo Técnico, observando lo previsto en el artículo 45 de la Ley de Coordinación Fiscal y los Criterios Generales para la Administración y Ejercicio de los Recursos del Fondo de Aportaciones para la Seguridad Pública de los Estados y del Distrito Federal (Ciudad de México) (FASP).
- VII.** Informar mensual y trimestralmente a "EL SECRETARIADO" a través de la Dirección General de Vinculación y Seguimiento sobre las acciones realizadas con base en el presente Convenio, así como los movimientos que presenten las cuentas bancarias específicas productivas, la situación en el ejercicio de los recursos y su destino, considerando el avance presupuestal y de cumplimiento de metas por Programa y las acciones efectuadas con rendimientos financieros, diferenciando para tal efecto el gasto comprometido, devengado, ejercido y pagado. "LA ENTIDAD FEDERATIVA", por conducto del Secretario Técnico del Consejo Estatal de Seguridad Pública, será responsable de verificar y proporcionar a "EL SECRETARIADO" los informes mensuales y trimestrales sobre los movimientos que presenten las cuentas bancarias productivas específicas del Financiamiento Conjunto, el ejercicio de los recursos y avance en el cumplimiento de los objetivos, metas, indicadores y porcentajes de inversión de los proyectos establecidos en el Anexo Técnico, así como el destino y resultados obtenidos de la aplicación de los recursos.
- VIII.** Enviar adjunto a su informe trimestral, copia de los estados de cuenta mensuales correspondientes a cada una de las cuentas informadas ante "EL SECRETARIADO".
- IX.** Incorporar en el sistema de seguimiento que opere "EL SECRETARIADO", la información conforme a los Criterios Generales para la Administración y Ejercicio de los Recursos del Fondo de Aportaciones para la Seguridad Pública de los Estados y del Distrito Federal (Ciudad de México) (FASP).
- X.** Entregar a "EL SECRETARIADO" la información que solicite en los términos, plazos y formatos que al efecto establezca.
- XI.** Publicar en su página de Internet, el avance en el ejercicio de los recursos que le fueron asignados, para transparentar el ejercicio de los mismos, en términos de los artículos 48 de la Ley de Coordinación Fiscal y 77 de la Ley General de Contabilidad Gubernamental.
- XII.** Financiar con recursos propios las acciones no previstas en el artículo 45 de la Ley de Coordinación Fiscal.
- XIII.** Abstenerse de adquirir para el uso de sus instituciones policiales, uniformes o vehículos con colores, imágenes o diseños similares que puedan confundirse con aquellos que son de uso exclusivo de las Fuerzas Armadas Nacionales, con recursos propios o del "FASP", a fin de cumplir el Acuerdo 09/XXXIX/15 del Consejo Nacional de Seguridad Pública, aprobado en su Trigésima Novena Sesión Ordinaria, celebrada el 18 de diciembre de 2015; en caso contrario, se podrían actualizar los supuestos previstos en el artículo 250 bis 1, fracciones II y IV del Código Penal Federal.
- XIV.** Establecer medidas de revisión y control permanente para garantizar que ninguna corporación policial, estatal o municipal, y ninguna empresa de seguridad privada, emplee uniformes o vehículos con colores, imágenes o diseños similares que puedan confundirse con aquellos que son de uso exclusivo de las Fuerzas Armadas Nacionales, en cumplimiento al Acuerdo 09/XXXIX/15 del Consejo Nacional de Seguridad Pública.
- XV.** Colaborar y participar en términos de la normativa aplicable, en operativos conjuntos con las autoridades competentes.
- XVI.** Apoyar a través del Secretario Técnico del Consejo Estatal de Seguridad Pública a "EL SECRETARIADO" en el desarrollo de las visitas y acciones de verificación sobre la aplicación de los recursos del "FASP".

**XVII.** Dar cumplimiento a las obligaciones establecidas en el artículo 41 de los Criterios Generales para la Administración y Ejercicio de los Recursos del Fondo de Aportaciones para la Seguridad Pública de los Estados y del Distrito Federal (Ciudad de México) (FASP) y demás disposiciones aplicables.

**CUARTA. OPERACIÓN Y SEGUIMIENTO.**

Por parte de "EL SECRETARIADO", el Titular de la Dirección General de Vinculación y Seguimiento será el responsable de coordinar la operación y seguimiento del "FASP".

Por parte de "LA ENTIDAD FEDERATIVA", el Titular del Secretariado Técnico del Consejo Estatal de Seguridad Pública, será el responsable de los informes mensuales y trimestrales que se deban rendir a "EL SECRETARIADO" en términos de la fracción VII de la cláusula Tercera de este Convenio.

**QUINTA. VIGENCIA.**

El presente Convenio inicia su vigencia en la fecha de suscripción y concluirá el 31 de diciembre de 2021, con excepción de las obligaciones correspondientes a "LA ENTIDAD FEDERATIVA" previstas en la fracción V de la cláusula Tercera del presente Convenio, en términos del artículo 17 de la Ley de Disciplina Financiera de las Entidades Federativas y los Municipios.

**SEXTA. TRANSPARENCIA.**

Con la finalidad de dar transparencia al ejercicio de los recursos federales del "FASP", "EL SECRETARIADO" hará públicos el diseño, ejecución, montos asignados, criterios de acceso y los resultados de la evaluación del desempeño de los recursos.

"EL SECRETARIADO" y "LA ENTIDAD FEDERATIVA" deberán publicar el presente Convenio en su respectivo medio de difusión oficial, y el Anexo Técnico en sus páginas de Internet, atendiendo lo previsto en las disposiciones aplicables.

"EL SECRETARIADO" podrá establecer con instituciones nacionales o internacionales, así como con organizaciones de la sociedad civil, los mecanismos necesarios para fortalecer la adecuada rendición de cuentas, transparencia, vigilancia y fiscalización de los recursos que se aportan con el presente Convenio, así como las medidas necesarias para garantizar el cumplimiento por parte de "LA ENTIDAD FEDERATIVA".

**SÉPTIMA. RELACIÓN LABORAL.**

"LAS PARTES" reconocen que el personal que comisionen o asignen para el desarrollo de las acciones que les correspondan en el cumplimiento del presente Convenio, estará bajo la dirección y responsabilidad directa de la parte que lo haya comisionado o asignado, y por consiguiente, en ningún caso generará relaciones de carácter laboral, ni de patrón sustituto, intermediario o solidario, asumiendo cada uno de ellos la responsabilidad laboral que le sea propia.

**OCTAVA. CASO FORTUITO O FUERZA MAYOR.**

El cumplimiento de las obligaciones del presente Convenio y su Anexo Técnico, serán suspendidas sin responsabilidad para "LAS PARTES" cuando ocurra una situación de caso fortuito o fuerza mayor, debidamente demostrado por la parte correspondiente. Dichas obligaciones podrán reanudarse en el momento que desaparezcan las causas que dieron origen a la suspensión.

**NOVENA. JURISDICCIÓN.**

"LAS PARTES" resolverán de común acuerdo, en el ámbito de sus respectivas competencias, los conflictos que se llegasen a presentar en relación con la formalización, interpretación, ejecución y cumplimiento del presente Convenio y de su Anexo Técnico, de conformidad con las leyes federales.

En el supuesto de que subsista discrepancia, "LAS PARTES" están de acuerdo en someterse a la jurisdicción de los Tribunales Federales competentes con residencia en la Ciudad de México.

Estando enteradas las partes del contenido y alcance jurídico del presente Convenio y por no existir dolo, lesión, error, mala fe o cualquier otro vicio del consentimiento que pudiera afectar su validez, lo firman en cinco tantos, en la Ciudad de México, a los ocho días del mes de febrero de dos mil veintiuno.- Por el Secretariado: el Secretario Ejecutivo del Sistema Nacional de Seguridad Pública, C. **Leonel Efraín Cota Montaño**.- Rúbrica.- Por la Entidad Federativa: la Gobernadora Constitucional del Estado de Sonora, C. **Claudia Artemiza Pavlovich Arellano**.- Rúbrica.- El Secretario de Gobierno, C. **Miguel Ernesto Pompa Corella**.- Rúbrica.- El Secretario de Hacienda, C. **Raúl Navarro Gallegos**.- Rúbrica.- El Secretario de Seguridad Pública y Secretario Técnico del Consejo Estatal de Seguridad Pública, C. **José David Anaya Cooley**.- Rúbrica.

**CONVENIO de Coordinación que, en el marco del Sistema Nacional de Seguridad Pública, celebran el Secretariado Ejecutivo del Sistema Nacional de Seguridad Pública y el Estado de Tamaulipas, relativo al Fondo de Aportaciones para la Seguridad Pública de los Estados y del Distrito Federal (Ciudad de México) (FASP) 2021.**

Al margen un sello con el Escudo Nacional, que dice: Estados Unidos Mexicanos.- SEGURIDAD.- Secretaría de Seguridad y Protección Ciudadana.- Secretariado Ejecutivo del Sistema Nacional de Seguridad Pública.

CONVENIO DE COORDINACIÓN QUE EN EL MARCO DEL SISTEMA NACIONAL DE SEGURIDAD PÚBLICA, CELEBRAN POR UNA PARTE EL PODER EJECUTIVO FEDERAL, POR CONDUCTO DEL SECRETARIADO EJECUTIVO DEL SISTEMA NACIONAL DE SEGURIDAD PÚBLICA, EN LO SUCESIVO “EL SECRETARIADO”, REPRESENTADO POR SU TITULAR, EL C. LEONEL EFRAÍN COTA MONTAÑO, Y POR LA OTRA, EL PODER EJECUTIVO DEL ESTADO LIBRE Y SOBERANO DE TAMAULIPAS EN LO SUCESIVO “LA ENTIDAD FEDERATIVA”, REPRESENTADO POR SU GOBERNADOR CONSTITUCIONAL, EL C. FRANCISCO JAVIER GARCÍA CABEZA DE VACA, ASISTIDO POR EL SECRETARIO GENERAL DE GOBIERNO, EL C. CÉSAR AUGUSTO VERÁSTEGUI OSTOS; LA SECRETARIA DE FINANZAS LA C. MARÍA DE LOURDES ARTEAGA REYNA; LA SECRETARIA EJECUTIVA DEL SISTEMA ESTATAL DE SEGURIDAD PÚBLICA, LA C. SILVIA MARIBEL PECINA TORRES; A QUIENES CONJUNTAMENTE SE LES DENOMINARÁ “LAS PARTES” DE CONFORMIDAD CON LAS DECLARACIONES Y CLÁUSULAS SIGUIENTES:

**DECLARACIONES**

**I. DECLARA “EL SECRETARIADO”, A TRAVÉS DE SU REPRESENTANTE QUE:**

- I.1** Es un Órgano Administrativo Desconcentrado de la Secretaría de Seguridad y Protección Ciudadana, operativo del Sistema Nacional de Seguridad Pública, con autonomía técnica, de gestión y presupuestal, de conformidad con los artículos 3, inciso C, fracción VII, 45 y 65 del Reglamento Interior de la Secretaría de Seguridad y Protección Ciudadana; 17 de la Ley General del Sistema Nacional de Seguridad Pública, en lo subsecuente “Ley General”; y 1 del Reglamento del Secretariado Ejecutivo del Sistema Nacional de Seguridad Pública, concatenado con los artículos Octavo, Décimo Tercero y Décimo Cuarto transitorios del Decreto por el que se reforman, adicionan y derogan diversas disposiciones de la Ley Orgánica de la Administración Pública Federal, publicado en el Diario Oficial de la Federación el 30 de noviembre de 2018.
- I.2** De conformidad con los artículos 17, párrafo segundo de la “Ley General”; 30 Bis, fracción XXIII de la Ley Orgánica de la Administración Pública Federal y 5 del Reglamento del Secretariado Ejecutivo del Sistema Nacional de Seguridad Pública, su Titular fue designado como Secretario Ejecutivo del Sistema Nacional de Seguridad Pública por el C. Presidente de la República en su carácter de Presidente del Consejo Nacional de Seguridad Pública, el 16 de julio de 2019.
- I.3** Se encuentra facultado para suscribir el presente Convenio, en términos de lo dispuesto por los artículos 18, fracciones VII y XXV de la “Ley General”, 5 y 8, fracción XII del Reglamento del Secretariado Ejecutivo del Sistema Nacional de Seguridad Pública.
- I.4** Para todos los efectos legales, señala como domicilio el ubicado en Avenida de las Torres número 855, Colonia Belén de las Flores, Alcaldía Álvaro Obregón, Ciudad de México, Código Postal 01110.

**II. DECLARA “LA ENTIDAD FEDERATIVA”, A TRAVÉS DE SU REPRESENTANTE QUE:**

- II.1** Es una entidad libre y soberana, en todo lo concerniente a su régimen interior, que forma parte integrante de la Federación denominada Estados Unidos Mexicanos, y tiene la calidad de persona moral oficial, facultada para ejercer todos los derechos que sean necesarios para realizar el objeto de su institución, de conformidad con los artículos 40, 42, fracción I, 43 y 115 de la Constitución Política de los Estados Unidos Mexicanos; y 1 y 21 de la Constitución Política del Estado de Tamaulipas y demás normativa aplicable.
- II.2** El C. Francisco Javier García Cabeza de Vaca asumió el cargo de Gobernador Constitucional del Estado Libre y Soberano de Tamaulipas, a partir del 01 de Octubre de 2016; por lo que cuenta con facultades para celebrar el presente Convenio, en términos de los artículos 39, Apartado B, fracciones I y II y 142 de la “Ley General”; 77 y 91, fracciones II y XXI de la Constitución Política del Estado de Tamaulipas; 2 numeral 1 y 7 de la Ley Orgánica de la Administración Pública del Estado de Tamaulipas, y demás disposiciones aplicables.

En este acto se encuentra asistido por el C. César Augusto Verástegui Ostos, Secretario General de Gobierno, con fundamento en lo dispuesto en los artículos 23 numeral 1, fracción II y 25 fracción IV de la Ley Orgánica de la Administración Pública del Estado de Tamaulipas. Asimismo, le asiste la C. María de Lourdes Arteaga Reyna, Secretaria de Finanzas, con fundamento en lo dispuesto en los artículos 23 numeral 1 fracción III y 26 de la Ley Orgánica de la Administración Pública del Estado de Tamaulipas. Así como por la C. Silvia Maribel Pecina Torres, Secretaria Ejecutiva del Sistema Estatal de Seguridad Pública, con fundamento en lo dispuesto por el artículo 19 Bis de la Constitución Política del Estado de Tamaulipas, 30 y 31 de la Ley de Coordinación del Sistema de Seguridad Pública del Estado de Tamaulipas.

- II.3** Cuenta con la disponibilidad presupuestaria para hacer frente a los compromisos materia del presente Convenio.
- II.4** Para todos los efectos legales relacionados con el presente Convenio, señala como su domicilio el ubicado en 15 y 16 Juárez, Palacio de Gobierno, tercer piso, código postal 87000, Ciudad Victoria, Tamaulipas.
- III. DECLARAN “LAS PARTES”, A TRAVÉS DE SUS REPRESENTANTES QUE:**
- III.1** Se reconocen mutuamente la personalidad que ostentan.
- III.2** Celebran el presente Convenio de acuerdo con el marco jurídico aplicable, al tenor de las siguientes:

### CLÁUSULAS

#### **PRIMERA. OBJETO.**

El presente Convenio tiene por objeto coordinar acciones entre “LAS PARTES” para que a través de los recursos del Fondo de Aportaciones para la Seguridad Pública de los Estados y del Distrito Federal (Ciudad de México) (“FASP”) previsto en el Presupuesto de Egresos de la Federación para el Ejercicio Fiscal 2021 y los que aporte “LA ENTIDAD FEDERATIVA”, la misma esté en condiciones de atender las políticas, estrategias y prioridades orientadas al cumplimiento de los Ejes Estratégicos, los Programas y Subprogramas con Prioridad Nacional y demás acuerdos aprobados por el Consejo Nacional de Seguridad Pública, con base en lo preceptuado por el párrafo décimo del artículo 21 de la Constitución Política de los Estados Unidos Mexicanos y los artículos 44 y 45 de la Ley de Coordinación Fiscal y demás normativa aplicable.

#### **SEGUNDA. MONTOS Y DESTINOS DE GASTO DEL “FASP”.**

De conformidad con el Presupuesto de Egresos de la Federación para el Ejercicio Fiscal 2021 y los Criterios de Distribución del Fondo de Aportaciones para la Seguridad Pública de los Estados y del Distrito Federal (Ciudad de México) (FASP) para el ejercicio fiscal 2021 y los resultados de su aplicación, publicados en el Diario Oficial de la Federación el 30 de diciembre de 2020, “LA ENTIDAD FEDERATIVA” recibirá la cantidad de \$229,206,342.00 (Doscientos Veintinueve Millones Doscientos Seis Mil Trescientos Cuarenta y Dos Pesos 00/100 M.N.) de los recursos del “FASP”.

A efecto de complementar los recursos necesarios para la realización del objeto del presente Convenio, “LA ENTIDAD FEDERATIVA” se obliga a aportar de sus recursos presupuestarios el 25% (veinticinco) por ciento del total de los recursos federales otorgados, lo que representa la cantidad de \$57,301,585.50 (Cincuenta y Siete Millones Trescientos Un Mil Quinientos Ochenta y Cinco Pesos 50/100 M.N.).

El Financiamiento Conjunto pactado en el presente Convenio, integrado por las aportaciones federal y estatal suman en conjunto la cantidad de \$286,507,927.50 (Doscientos Ochenta y Seis Millones Quinientos Siete Mil Novecientos Veintisiete Pesos 50/100 M.N.).

Las acciones prioritarias, metas y conceptos convenidos de los Programas con Prioridad Nacional y Subprogramas, se establecerán en un Anexo Técnico, el cual una vez firmado por las y los Titulares de las Unidades Administrativas competentes de “EL SECRETARIADO”, y la Secretaria Ejecutiva del Sistema Estatal de Seguridad Pública de “LA ENTIDAD FEDERATIVA”, formará parte integrante del presente Convenio.

En cumplimiento a lo dispuesto en los artículos 7, fracción II y 8 de la “Ley General” y 45 de la Ley de Coordinación Fiscal, “LA ENTIDAD FEDERATIVA” destinará recursos del Financiamiento Conjunto, para realizar acciones específicas en materia de seguimiento y evaluación respecto de las acciones, metas, conceptos y recursos asociados de los Programas con Prioridad Nacional, instrumentados en el marco de este Convenio, en los términos establecidos en el Anexo Técnico y observando los Lineamientos Generales de Evaluación que emita “EL SECRETARIADO”.

“LA ENTIDAD FEDERATIVA” deberá ejercer los recursos del “FASP” observando los criterios de eficiencia, eficacia, economía, transparencia y honradez que aseguren las mejores condiciones disponibles en cuanto a precio, calidad, financiamiento, oportunidad y demás circunstancias pertinentes, previstos en el artículo 134 de la Constitución Política de los Estados Unidos Mexicanos; las disposiciones para el ejercicio, control, vigilancia, información, evaluación y fiscalización previstas en la “Ley General”; los fines y objetivos previstos en los artículos 45 y 49 de la Ley de Coordinación Fiscal; el principio de anualidad previsto en el artículo 7 del Presupuesto de Egresos de la Federación para el Ejercicio Fiscal 2021; los criterios generales que rigen la contabilidad gubernamental y la emisión de información financiera de los entes públicos previstos en la Ley General de Contabilidad Gubernamental; los criterios generales de responsabilidad hacendaria y financiera que rigen a las Entidades Federativas, así como a sus respectivos Entes Públicos, previstos en la Ley de Disciplina Financiera de las Entidades Federativas y los Municipios; los principios para la programación, presupuestación, ejercicio, control y evaluación aplicables a los recursos federales, previstos en la Ley Federal de Presupuesto y Responsabilidad Hacendaria y su Reglamento; las disposiciones en materia de contratación y adquisición de bienes, servicios e infraestructura, así como para la administración y ejercicio, previstas en las leyes locales en lo que no se contrapongan a la legislación federal; los Acuerdos del Consejo Nacional de Seguridad Pública y demás disposiciones aplicables a los recursos del “FASP”.

Con el objeto de llevar a cabo la administración de los recursos del “FASP” con eficiencia, eficacia, economía, transparencia y honradez para satisfacer los objetivos a los que están destinados, el “SECRETARIADO”, señalará a la “ENTIDAD FEDERATIVA” los bienes y servicios sujetos a adquirirse de manera consolidada.

Para tal efecto “LA ENTIDAD FEDERATIVA” establecerá dentro del Anexo Técnico los conceptos que habrán de formar parte de la consolidación conforme al procedimiento que emita el “SECRETARIADO”, siempre que se aseguren al Estado las mejores condiciones disponibles en cuanto a precio, calidad, financiamiento, oportunidad y demás circunstancias pertinentes, conforme a lo dispuesto en el artículo 134 de la Constitución Política de los Estados Unidos Mexicanos, las leyes locales en lo que no se contrapongan a la legislación federal y demás normativa aplicable; para lo cual el Gobierno de “LA ENTIDAD FEDERATIVA” deberá proporcionar toda la información que se requiera.

#### **TERCERA. COMPROMISOS DE “LA ENTIDAD FEDERATIVA”.**

- I. Cumplir con lo señalado en el artículo 7, fracción IX del Presupuesto de Egresos de la Federación para el Ejercicio Fiscal 2021, la normativa en materia presupuestaria; la “Ley General”; la Ley de Coordinación Fiscal; los Criterios Generales para la Administración y Ejercicio de los Recursos del Fondo de Aportaciones para la Seguridad Pública de los Estados y del Distrito Federal (Ciudad de México) (FASP) y demás disposiciones aplicables.
- II. Establecer dos cuentas bancarias productivas específicas, una para la administración de los recursos federales del “FASP” con los rendimientos que generen y otra para la aportación de “LA ENTIDAD FEDERATIVA”, de conformidad con lo dispuesto en el artículo 69 de la Ley General de Contabilidad Gubernamental, para efectos de su fiscalización, los cuales no podrán ser transferidos a otras cuentas que no permitan identificar su aplicación, destino y rendimientos.
- III. Registrar los recursos que por el “FASP” reciba en su respectivo presupuesto y deberán distinguirse de los recursos aportados por “LA ENTIDAD FEDERATIVA”, e informar para efectos de la cuenta pública local, así como presentar los demás informes previstos en la legislación local y federal.
- IV. Aplicar los recursos del “FASP” conforme al principio de anualidad previsto en el artículo 7 del Presupuesto de Egresos de la Federación para el Ejercicio Fiscal 2021.
- V. De conformidad con el artículo 17 de la Ley de Disciplina Financiera de las Entidades Federativas y los Municipios, reintegrar a la Tesorería de la Federación a más tardar el 15 de enero de 2022, los recursos del “FASP” con los rendimientos financieros generados que al 31 de diciembre del ejercicio fiscal 2021, no hayan sido devengados por sus entes públicos o no estén comprometidos en los términos previstos en el artículo 4, fracciones XIV y XV de la Ley General de Contabilidad Gubernamental, así como cubrir los pagos respectivos a más tardar durante el primer trimestre del ejercicio fiscal 2022, con los recursos del “FASP” que al 31 de diciembre del ejercicio fiscal 2021 se hayan comprometido o devengado pero que no hayan sido pagados, debiendo reintegrar los recursos remanentes a la Tesorería de la Federación a más tardar dentro de los 15 días naturales siguientes una vez cumplido el plazo referido.



- VI.** Ejercer los recursos del “FASP” y estatales para el cumplimiento de las metas convenidas en el Anexo Técnico, observando lo previsto en el artículo 45 de la Ley de Coordinación Fiscal y los Criterios Generales para la Administración y Ejercicio de los Recursos del Fondo de Aportaciones para la Seguridad Pública de los Estados y del Distrito Federal (Ciudad de México) (FASP).
- VII.** Informar mensual y trimestralmente a “EL SECRETARIADO” a través de la Dirección General de Vinculación y Seguimiento sobre las acciones realizadas con base en el presente Convenio, así como los movimientos que presenten las cuentas bancarias específicas productivas, la situación en el ejercicio de los recursos y su destino, considerando el avance presupuestal y de cumplimiento de metas por Programa y las acciones efectuadas con rendimientos financieros, diferenciando para tal efecto el gasto comprometido, devengado, ejercido y pagado. “LA ENTIDAD FEDERATIVA”, por conducto de la Secretaría Ejecutiva del Sistema Estatal de Seguridad Pública, será responsable de verificar y proporcionar a “EL SECRETARIADO” los informes mensuales y trimestrales sobre los movimientos que presenten las cuentas bancarias productivas específicas del Financiamiento Conjunto, el ejercicio de los recursos y avance en el cumplimiento de los objetivos, metas, indicadores y porcentajes de inversión de los proyectos establecidos en el Anexo Técnico, así como el destino y resultados obtenidos de la aplicación de los recursos.
- VIII.** Enviar adjunto a su informe trimestral, copia de los estados de cuenta mensuales correspondientes a cada una de las cuentas informadas ante “EL SECRETARIADO”.
- IX.** Incorporar en el sistema de seguimiento que opere “EL SECRETARIADO”, la información conforme a los Criterios Generales para la Administración y Ejercicio de los Recursos del Fondo de Aportaciones para la Seguridad Pública de los Estados y del Distrito Federal (Ciudad de México) (FASP).
- X.** Entregar a “EL SECRETARIADO” la información que solicite en los términos, plazos y formatos que al efecto establezca.
- XI.** Publicar en su página de Internet, el avance en el ejercicio de los recursos que le fueron asignados, para transparentar el ejercicio de los mismos, en términos de los artículos 48 de la Ley de Coordinación Fiscal y 77 de la Ley General de Contabilidad Gubernamental.
- XII.** Financiar con recursos propios las acciones no previstas en el artículo 45 de la Ley de Coordinación Fiscal.
- XIII.** Abstenerse de adquirir para el uso de sus instituciones policiales, uniformes o vehículos con colores, imágenes o diseños similares que puedan confundirse con aquellos que son de uso exclusivo de las Fuerzas Armadas Nacionales, con recursos propios o del “FASP”, a fin de cumplir el Acuerdo 09/XXXIX/15 del Consejo Nacional de Seguridad Pública, aprobado en su Trigésima Novena Sesión Ordinaria, celebrada el 18 de diciembre de 2015; en caso contrario, se podrían actualizar los supuestos previstos en el artículo 250 bis 1, fracciones II y IV del Código Penal Federal.
- XIV.** Establecer medidas de revisión y control permanente para garantizar que ninguna corporación policial, estatal o municipal, y ninguna empresa de seguridad privada, emplee uniformes o vehículos con colores, imágenes o diseños similares que puedan confundirse con aquellos que son de uso exclusivo de las Fuerzas Armadas Nacionales, en cumplimiento al Acuerdo 09/XXXIX/15 del Consejo Nacional de Seguridad Pública.
- XV.** Colaborar y participar en términos de la normativa aplicable, en operativos conjuntos con las autoridades competentes.
- XVI.** Apoyar a través del Secretariado Ejecutivo del Sistema Estatal de Seguridad Pública a “EL SECRETARIADO” en el desarrollo de las visitas y acciones de verificación sobre la aplicación de los recursos del “FASP”.
- XVII.** Dar cumplimiento a las obligaciones establecidas en el artículo 41 de los Criterios Generales para la Administración y Ejercicio de los Recursos del Fondo de Aportaciones para la Seguridad Pública de los Estados y del Distrito Federal (Ciudad de México) (FASP) y demás disposiciones aplicables.

**CUARTA. OPERACIÓN Y SEGUIMIENTO.**

Por parte de "EL SECRETARIADO", el Titular de la Dirección General de Vinculación y Seguimiento será el responsable de coordinar la operación y seguimiento del "FASP".

Por parte de "LA ENTIDAD FEDERATIVA", la Titular del Secretariado Ejecutivo del Sistema Estatal de Seguridad Pública, será la responsable de los informes mensuales y trimestrales que se deban rendir a "EL SECRETARIADO" en términos de la fracción VII de la cláusula Tercera de este Convenio.

**QUINTA. VIGENCIA.**

El presente Convenio inicia su vigencia en la fecha de suscripción y concluirá el 31 de diciembre de 2021, con excepción de las obligaciones correspondientes a "LA ENTIDAD FEDERATIVA" previstas en la fracción V de la cláusula Tercera del presente Convenio, en términos del artículo 17 de la Ley de Disciplina Financiera de las Entidades Federativas y los Municipios.

**SEXTA. TRANSPARENCIA.**

Con la finalidad de dar transparencia al ejercicio de los recursos federales del "FASP", "EL SECRETARIADO" hará públicos el diseño, ejecución, montos asignados, criterios de acceso y los resultados de la evaluación del desempeño de los recursos.

"EL SECRETARIADO" y "LA ENTIDAD FEDERATIVA" deberán publicar el presente Convenio en su respectivo medio de difusión oficial, y el Anexo Técnico en sus páginas de Internet, atendiendo lo previsto en las disposiciones aplicables.

"EL SECRETARIADO" podrá establecer con instituciones nacionales o internacionales, así como con organizaciones de la sociedad civil, los mecanismos necesarios para fortalecer la adecuada rendición de cuentas, transparencia, vigilancia y fiscalización de los recursos que se aportan con el presente Convenio, así como las medidas necesarias para garantizar el cumplimiento por parte de "LA ENTIDAD FEDERATIVA".

**SÉPTIMA. RELACIÓN LABORAL.**

"LAS PARTES" reconocen que el personal que comisionen o asignen para el desarrollo de las acciones que les correspondan en el cumplimiento del presente Convenio, estará bajo la dirección y responsabilidad directa de la parte que lo haya comisionado o asignado, y por consiguiente, en ningún caso generará relaciones de carácter laboral, ni de patrón sustituto, intermediario o solidario, asumiendo cada uno de ellos la responsabilidad laboral que le sea propia.

**OCTAVA. CASO FORTUITO O FUERZA MAYOR.**

El cumplimiento de las obligaciones del presente Convenio y su Anexo Técnico, serán suspendidas sin responsabilidad para "LAS PARTES" cuando ocurra una situación de caso fortuito o fuerza mayor, debidamente demostrado por la parte correspondiente. Dichas obligaciones podrán reanudarse en el momento que desaparezcan las causas que dieron origen a la suspensión.

**NOVENA. JURISDICCIÓN.**

"LAS PARTES" resolverán de común acuerdo, en el ámbito de sus respectivas competencias, los conflictos que se llegasen a presentar en relación con la formalización, interpretación, ejecución y cumplimiento del presente Convenio y de su Anexo Técnico, de conformidad con las leyes federales.

En el supuesto de que subsista discrepancia, "LAS PARTES" están de acuerdo en someterse a la jurisdicción de los Tribunales Federales competentes con residencia en la Ciudad de México.

Estando enteradas las partes del contenido y alcance jurídico del presente Convenio y por no existir dolo, lesión, error, mala fe o cualquier otro vicio del consentimiento que pudiera afectar su validez, lo firman en cinco tantos, en la Ciudad de México, a los ocho días del mes de febrero de dos mil veintiuno.- Por el Secretariado: el Secretario Ejecutivo del Sistema Nacional de Seguridad Pública, C. **Leonel Efraín Cota Montaño**.- Rúbrica.- Por la Entidad Federativa: el Gobernador Constitucional del Estado de Tamaulipas, C. **Francisco Javier García Cabeza de Vaca**.- Rúbrica.- El Secretario General de Gobierno, C. **César Augusto Verástegui Ostos**.- Rúbrica.- La Secretaria de Finanzas, C. **María de Lourdes Arteaga Reyna**.- Rúbrica.- La Secretaria Ejecutiva del Sistema Estatal de Seguridad Pública, C. **Silvia Maribel Pecina Torres**.- Rúbrica.

**CONVENIO de Coordinación que, en el marco del Sistema Nacional de Seguridad Pública, celebran el Secretariado Ejecutivo del Sistema Nacional de Seguridad Pública y el Estado de Zacatecas, relativo al Fondo de Aportaciones para la Seguridad Pública de los Estados y del Distrito Federal (Ciudad de México) (FASP) 2021.**

Al margen un sello con el Escudo Nacional, que dice: Estados Unidos Mexicanos.- SEGURIDAD.- Secretaría de Seguridad y Protección Ciudadana.- Secretariado Ejecutivo del Sistema Nacional de Seguridad Pública.

CONVENIO DE COORDINACIÓN QUE EN EL MARCO DEL SISTEMA NACIONAL DE SEGURIDAD PÚBLICA, CELEBRAN POR UNA PARTE EL PODER EJECUTIVO FEDERAL, POR CONDUCTO DEL SECRETARIADO EJECUTIVO DEL SISTEMA NACIONAL DE SEGURIDAD PÚBLICA, EN LO SUCESIVO “EL SECRETARIADO”, REPRESENTADO POR SU TITULAR, EL C. LEONEL EFRAÍN COTA MONTAÑO, Y POR LA OTRA, EL PODER EJECUTIVO DEL ESTADO LIBRE Y SOBERANO DE ZACATECAS EN LO SUCESIVO “LA ENTIDAD FEDERATIVA”, REPRESENTADO POR SU GOBERNADOR CONSTITUCIONAL, EL C.ALEJANDRO TELLO CRISTERNA, ASISTIDO POR EL SECRETARIO GENERAL DE GOBIERNO, EL C. ERIK FABIÁN MUÑOZ ROMÁN; EL SECRETARIO DE FINANZAS, EL C. JORGE MIRANDA CASTRO; EL SECRETARIO EJECUTIVO DEL SISTEMA ESTATAL DE SEGURIDAD PÚBLICA, EL C. JAIME FRANCISCO FLORES MEDINA; A QUIENES CONJUNTAMENTE SE LES DENOMINARÁ “LAS PARTES” DE CONFORMIDAD CON LAS DECLARACIONES Y CLÁUSULAS SIGUIENTES:

**DECLARACIONES**

**I. DECLARA “EL SECRETARIADO”, A TRAVÉS DE SU REPRESENTANTE QUE:**

- I.1 Es un Órgano Administrativo Desconcentrado de la Secretaría de Seguridad y Protección Ciudadana, operativo del Sistema Nacional de Seguridad Pública, con autonomía técnica, de gestión y presupuestal, de conformidad con los artículos 3, inciso C, fracción VII, 45 y 65 del Reglamento Interior de la Secretaría de Seguridad y Protección Ciudadana; 17 de la Ley General del Sistema Nacional de Seguridad Pública, en lo subsecuente “Ley General”; y 1 del Reglamento del Secretariado Ejecutivo del Sistema Nacional de Seguridad Pública, concatenado con los artículos Octavo, Décimo Tercero y Décimo Cuarto transitorios del Decreto por el que se reforman, adicionan y derogan diversas disposiciones de la Ley Orgánica de la Administración Pública Federal, publicado en el Diario Oficial de la Federación el 30 de noviembre de 2018.
- I.2 De conformidad con los artículos 17, párrafo segundo de la “Ley General”; 30 Bis, fracción XXIII de la Ley Orgánica de la Administración Pública Federal y 5 del Reglamento del Secretariado Ejecutivo del Sistema Nacional de Seguridad Pública, su Titular fue designado como Secretario Ejecutivo del Sistema Nacional de Seguridad Pública por el C. Presidente de la República en su carácter de Presidente del Consejo Nacional de Seguridad Pública, el 16 de julio de 2019.
- I.3 Se encuentra facultado para suscribir el presente Convenio, en términos de lo dispuesto por los artículos 18, fracciones VII y XXV de la “Ley General”, 5 y 8, fracción XII del Reglamento del Secretariado Ejecutivo del Sistema Nacional de Seguridad Pública.
- I.4 Para todos los efectos legales, señala como domicilio el ubicado en Avenida de las Torres número 855, Colonia Belén de las Flores, Alcaldía Álvaro Obregón, Ciudad de México, Código Postal 01110.

**II. DECLARA “LA ENTIDAD FEDERATIVA”, A TRAVÉS DE SU REPRESENTANTE QUE:**

- II.1 Es una entidad libre y soberana, en todo lo concerniente a su régimen interior, que forma parte integrante de la Federación denominada Estados Unidos Mexicanos, y tiene la calidad de persona moral oficial, facultada para ejercer todos los derechos que sean necesarios para realizar el objeto de su institución, de conformidad con los artículos 40, 42, fracción I, 43 y 115 de la Constitución Política de los Estados Unidos Mexicanos; y 1,2,6 Y 7 de la Constitución Política del Estado de Zacatecas y demás normativa aplicable.
- II.2 El C. Alejandro Tello Cristena asumió el cargo de Gobernador Constitucional del Estado Libre y Soberano de Zacatecas, a partir del 12 de Septiembre de 2016; por lo que cuenta con facultades para celebrar el presente Convenio, en términos de los artículos 39, Apartado B, fracciones I y II y 142 de la “Ley General”; 74 y 82 fracción XXVII de la Constitución Política del Estado de Zacatecas; 2 y 12 de la Ley Orgánica de la Administración Pública del Estado de Zacatecas, y demás disposiciones aplicables.

En este acto se encuentra asistido por el C. Jaime Francisco Flores Medina, Secretario Ejecutivo del Sistema Estatal de Seguridad Pública, con fundamento en lo dispuesto en los artículos 82, fracción XI de la Constitución Política del Estado Libre y Soberano de Zacatecas y de más normativa aplicable.

- II.3 Cuenta con la disponibilidad presupuestaria para hacer frente a los compromisos materia del presente Convenio.
- II.4 Para todos los efectos legales relacionados con el presente Convenio, señala como su domicilio el ubicado en Avenida Hidalgo 604 Tercer Piso, Colonia Centro, Código Postal 98000.
- III. **DECLARAN “LAS PARTES”, A TRAVÉS DE SUS REPRESENTANTES QUE:**
  - III.1 Se reconocen mutuamente la personalidad que ostentan.
  - III.2 Celebran el presente Convenio de acuerdo con el marco jurídico aplicable, al tenor de las siguientes:

### CLÁUSULAS

#### PRIMERA. OBJETO.

El presente Convenio tiene por objeto coordinar acciones entre “LAS PARTES” para que a través de los recursos del Fondo de Aportaciones para la Seguridad Pública de los Estados y del Distrito Federal (Ciudad de México) (“FASP”) previsto en el Presupuesto de Egresos de la Federación para el Ejercicio Fiscal 2021 y los que aporte “LA ENTIDAD FEDERATIVA”, la misma esté en condiciones de atender las políticas, estrategias y prioridades orientadas al cumplimiento de los Ejes Estratégicos, los Programas y Subprogramas con Prioridad Nacional y demás acuerdos aprobados por el Consejo Nacional de Seguridad Pública, con base en lo preceptuado por el párrafo décimo del artículo 21 de la Constitución Política de los Estados Unidos Mexicanos y los artículos 44 y 45 de la Ley de Coordinación Fiscal y demás normativa aplicable.

#### SEGUNDA. MONTOS Y DESTINOS DE GASTO DEL “FASP”.

De conformidad con el Presupuesto de Egresos de la Federación para el Ejercicio Fiscal 2021 y los Criterios de Distribución del Fondo de Aportaciones para la Seguridad Pública de los Estados y del Distrito Federal (Ciudad de México) (FASP) para el ejercicio fiscal 2021 y los resultados de su aplicación, publicados en el Diario Oficial de la Federación el 30 de diciembre de 2020, “LA ENTIDAD FEDERATIVA” recibirá la cantidad de \$186,263,937.00 (Ciento ochenta y seis millones doscientos sesenta y tres mil novecientos treinta y siete pesos 00/100 M.N.) de los recursos del “FASP”.

A efecto de complementar los recursos necesarios para la realización del objeto del presente Convenio, “LA ENTIDAD FEDERATIVA” se obliga a aportar de sus recursos presupuestarios el 26.84 % (veintiséis punto ochenta y cuatro) por ciento del total de los recursos federales otorgados, lo que representa la cantidad de \$50,000,000.00 (Cincuenta millones de pesos 00/100 M.N.).

El Financiamiento Conjunto pactado en el presente Convenio, integrado por las aportaciones federal y estatal suman en conjunto la cantidad de \$236,263,937.00 Doscientos treinta y seis millones doscientos sesenta y tres mil novecientos treinta y siete pesos 00/100 M.N.).

Las acciones prioritarias, metas y conceptos convenidos de los Programas con Prioridad Nacional y Subprogramas, se establecerán en un Anexo Técnico, el cual una vez firmado por las y los Titulares de las Unidades Administrativas competentes de “EL SECRETARIADO”, y el Secretario Ejecutivo del Sistema Estatal de Seguridad Pública de “LA ENTIDAD FEDERATIVA”, formará parte integrante del presente Convenio.

En cumplimiento a lo dispuesto en los artículos 7, fracción II y 8 de la “Ley General” y 45 de la Ley de Coordinación Fiscal, “LA ENTIDAD FEDERATIVA” destinará recursos del Financiamiento Conjunto, para realizar acciones específicas en materia de seguimiento y evaluación respecto de las acciones, metas, conceptos y recursos asociados de los Programas con Prioridad Nacional, instrumentados en el marco de este Convenio, en los términos establecidos en el Anexo Técnico y observando los Lineamientos Generales de Evaluación que emita “EL SECRETARIADO”.

“LA ENTIDAD FEDERATIVA” deberá ejercer los recursos del “FASP” observando los criterios de eficiencia, eficacia, economía, transparencia y honradez que aseguren las mejores condiciones disponibles en cuanto a precio, calidad, financiamiento, oportunidad y demás circunstancias pertinentes, previstos en el artículo 134 de la Constitución Política de los Estados Unidos Mexicanos; las disposiciones para el ejercicio, control, vigilancia, información, evaluación y fiscalización previstas en la “Ley General”; los fines y objetivos previstos en los artículos 45 y 49 de la Ley de Coordinación Fiscal; el principio de anualidad previsto en el artículo 7 del Presupuesto de Egresos de la Federación para el Ejercicio Fiscal 2021; los criterios generales que rigen la contabilidad gubernamental y la emisión de información financiera de los entes públicos previstos en la Ley General de Contabilidad Gubernamental; los criterios generales de responsabilidad hacendaria y financiera que rigen a las Entidades Federativas, así como a sus respectivos Entes Públicos, previstos en la Ley de Disciplina Financiera de las Entidades Federativas y los Municipios; los principios para la programación, presupuestación, ejercicio, control y evaluación aplicables a los recursos federales, previstos en la Ley Federal de Presupuesto y Responsabilidad Hacendaria y su Reglamento; las disposiciones en materia de contratación y adquisición de bienes, servicios e infraestructura, así como para la administración y ejercicio, previstas en las leyes locales en lo que no se contrapongan a la legislación federal; los Acuerdos del Consejo Nacional de Seguridad Pública y demás disposiciones aplicables a los recursos del “FASP”.

Con el objeto de llevar a cabo la administración de los recursos del “FASP” con eficiencia, eficacia, economía, transparencia y honradez para satisfacer los objetivos a los que están destinados, el “SECRETARIADO”, señalará a la “ENTIDAD FEDERATIVA” los bienes y servicios sujetos a adquirirse de manera consolidada.

Para tal efecto “LA ENTIDAD FEDERATIVA” establecerá dentro del Anexo Técnico los conceptos que habrán de formar parte de la consolidación conforme al procedimiento que emita el “SECRETARIADO”, siempre que se aseguren al Estado las mejores condiciones disponibles en cuanto a precio, calidad, financiamiento, oportunidad y demás circunstancias pertinentes, conforme a lo dispuesto en el artículo 134 de la Constitución Política de los Estados Unidos Mexicanos, las leyes locales en lo que no se contrapongan a la legislación federal y demás normativa aplicable; para lo cual el Gobierno de “LA ENTIDAD FEDERATIVA” deberá proporcionar toda la información que se requiera.

#### **TERCERA. COMPROMISOS DE “LA ENTIDAD FEDERATIVA”.**

- I. Cumplir con lo señalado en el artículo 7, fracción IX del Presupuesto de Egresos de la Federación para el Ejercicio Fiscal 2021, la normativa en materia presupuestaria; la “Ley General”; la Ley de Coordinación Fiscal; los Criterios Generales para la Administración y Ejercicio de los Recursos del Fondo de Aportaciones para la Seguridad Pública de los Estados y del Distrito Federal (Ciudad de México) (FASP) y demás disposiciones aplicables.
- II. Establecer dos cuentas bancarias productivas específicas, una para la administración de los recursos federales del “FASP” con los rendimientos que generen y otra para la aportación de “LA ENTIDAD FEDERATIVA”, de conformidad con lo dispuesto en el artículo 69 de la Ley General de Contabilidad Gubernamental, para efectos de su fiscalización, los cuales no podrán ser transferidos a otras cuentas que no permitan identificar su aplicación, destino y rendimientos.
- III. Registrar los recursos que por el “FASP” reciba en su respectivo presupuesto y deberán distinguirse de los recursos aportados por “LA ENTIDAD FEDERATIVA”, e informar para efectos de la cuenta pública local, así como presentar los demás informes previstos en la legislación local y federal.
- IV. Aplicar los recursos del “FASP” conforme al principio de anualidad previsto en el artículo 7 del Presupuesto de Egresos de la Federación para el Ejercicio Fiscal 2021.
- V. De conformidad con el artículo 17 de la Ley de Disciplina Financiera de las Entidades Federativas y los Municipios, reintegrar a la Tesorería de la Federación a más tardar el 15 de enero de 2022, los recursos del “FASP” con los rendimientos financieros generados que al 31 de diciembre del ejercicio fiscal 2021, no hayan sido devengados por sus entes públicos o no estén comprometidos en los términos previstos en el artículo 4, fracciones XIV y XV de la Ley General de Contabilidad Gubernamental, así como cubrir los pagos respectivos a más tardar durante el primer trimestre del ejercicio fiscal 2022, con los recursos del “FASP” que al 31 de diciembre del ejercicio fiscal 2021 se hayan comprometido o devengado pero que no hayan sido pagados, debiendo reintegrar los recursos remanentes a la Tesorería de la Federación a más tardar dentro de los 15 días naturales siguientes una vez cumplido el plazo referido.

- VI.** Ejercer los recursos del “FASP” y estatales para el cumplimiento de las metas convenidas en el Anexo Técnico, observando lo previsto en el artículo 45 de la Ley de Coordinación Fiscal y los Criterios Generales para la Administración y Ejercicio de los Recursos del Fondo de Aportaciones para la Seguridad Pública de los Estados y del Distrito Federal (Ciudad de México) (FASP).
- VII.** Informar mensual y trimestralmente a “EL SECRETARIADO” a través de la Dirección General de Vinculación y Seguimiento sobre las acciones realizadas con base en el presente Convenio, así como los movimientos que presenten las cuentas bancarias específicas productivas, la situación en el ejercicio de los recursos y su destino, considerando el avance presupuestal y de cumplimiento de metas por Programa y las acciones efectuadas con rendimientos financieros, diferenciando para tal efecto el gasto comprometido, devengado, ejercido y pagado. “LA ENTIDAD FEDERATIVA”, por conducto del/la Secretario(a) Ejecutivo(a) del Sistema Estatal de Seguridad Pública o (equivalente), será responsable de verificar y proporcionar a “EL SECRETARIADO” los informes mensuales y trimestrales sobre los movimientos que presenten las cuentas bancarias productivas específicas del Financiamiento Conjunto, el ejercicio de los recursos y avance en el cumplimiento de los objetivos, metas, indicadores y porcentajes de inversión de los proyectos establecidos en el Anexo Técnico, así como el destino y resultados obtenidos de la aplicación de los recursos.
- VIII.** Enviar adjunto a su informe trimestral, copia de los estados de cuenta mensuales correspondientes a cada una de las cuentas informadas ante “EL SECRETARIADO”.
- IX.** Incorporar en el sistema de seguimiento que opere “EL SECRETARIADO”, la información conforme a los Criterios Generales para la Administración y Ejercicio de los Recursos del Fondo de Aportaciones para la Seguridad Pública de los Estados y del Distrito Federal (Ciudad de México) (FASP).
- X.** Entregar a “EL SECRETARIADO” la información que solicite en los términos, plazos y formatos que al efecto establezca.
- XI.** Publicar en su página de Internet, el avance en el ejercicio de los recursos que le fueron asignados, para transparentar el ejercicio de los mismos, en términos de los artículos 48 de la Ley de Coordinación Fiscal y 77 de la Ley General de Contabilidad Gubernamental.
- XII.** Financiar con recursos propios las acciones no previstas en el artículo 45 de la Ley de Coordinación Fiscal.
- XIII.** Abstenerse de adquirir para el uso de sus instituciones policiales, uniformes o vehículos con colores, imágenes o diseños similares que puedan confundirse con aquellos que son de uso exclusivo de las Fuerzas Armadas Nacionales, con recursos propios o del “FASP”, a fin de cumplir el Acuerdo 09/XXXIX/15 del Consejo Nacional de Seguridad Pública, aprobado en su Trigésima Novena Sesión Ordinaria, celebrada el 18 de diciembre de 2015; en caso contrario, se podrían actualizar los supuestos previstos en el artículo 250 bis 1, fracciones II y IV del Código Penal Federal.
- XIV.** Establecer medidas de revisión y control permanente para garantizar que ninguna corporación policial, estatal o municipal, y ninguna empresa de seguridad privada, emplee uniformes o vehículos con colores, imágenes o diseños similares que puedan confundirse con aquellos que son de uso exclusivo de las Fuerzas Armadas Nacionales, en cumplimiento al Acuerdo 09/XXXIX/15 del Consejo Nacional de Seguridad Pública.
- XV.** Colaborar y participar en términos de la normativa aplicable, en operativos conjuntos con las autoridades competentes.
- XVI.** Apoyar a través del Secretariado Ejecutivo del Sistema Estatal de Seguridad Pública (o equivalente) a “EL SECRETARIADO” en el desarrollo de las visitas y acciones de verificación sobre la aplicación de los recursos del “FASP”.
- XVII.** Dar cumplimiento a las obligaciones establecidas en el artículo 41 de los Criterios Generales para la Administración y Ejercicio de los Recursos del Fondo de Aportaciones para la Seguridad Pública de los Estados y del Distrito Federal (Ciudad de México) (FASP) y demás disposiciones aplicables.

**CUARTA. OPERACIÓN Y SEGUIMIENTO.**

Por parte de "EL SECRETARIADO", el Titular de la Dirección General de Vinculación y Seguimiento será el responsable de coordinar la operación y seguimiento del "FASP".

Por parte de "LA ENTIDAD FEDERATIVA", el/la Titular del Secretariado Ejecutivo del Sistema Estatal de Seguridad Pública (o equivalente), será el/la responsable de los informes mensuales y trimestrales que se deban rendir a "EL SECRETARIADO" en términos de la fracción VII de la cláusula Tercera de este Convenio.

**QUINTA. VIGENCIA.**

El presente Convenio inicia su vigencia en la fecha de suscripción y concluirá el 31 de diciembre de 2021, con excepción de las obligaciones correspondientes a "LA ENTIDAD FEDERATIVA" previstas en la fracción V de la cláusula Tercera del presente Convenio, en términos del artículo 17 de la Ley de Disciplina Financiera de las Entidades Federativas y los Municipios.

**SEXTA. TRANSPARENCIA.**

Con la finalidad de dar transparencia al ejercicio de los recursos federales del "FASP", "EL SECRETARIADO" hará públicos el diseño, ejecución, montos asignados, criterios de acceso y los resultados de la evaluación del desempeño de los recursos.

"EL SECRETARIADO" y "LA ENTIDAD FEDERATIVA" deberán publicar el presente Convenio en su respectivo medio de difusión oficial, y el Anexo Técnico en sus páginas de Internet, atendiendo lo previsto en las disposiciones aplicables.

"EL SECRETARIADO" podrá establecer con instituciones nacionales o internacionales, así como con organizaciones de la sociedad civil, los mecanismos necesarios para fortalecer la adecuada rendición de cuentas, transparencia, vigilancia y fiscalización de los recursos que se aportan con el presente Convenio, así como las medidas necesarias para garantizar el cumplimiento por parte de "LA ENTIDAD FEDERATIVA".

**SÉPTIMA. RELACIÓN LABORAL.**

"LAS PARTES" reconocen que el personal que comisionen o asignen para el desarrollo de las acciones que les correspondan en el cumplimiento del presente Convenio, estará bajo la dirección y responsabilidad directa de la parte que lo haya comisionado o asignado, y por consiguiente, en ningún caso generará relaciones de carácter laboral, ni de patrón sustituto, intermediario o solidario, asumiendo cada uno de ellos la responsabilidad laboral que le sea propia.

**OCTAVA. CASO FORTUITO O FUERZA MAYOR.**

El cumplimiento de las obligaciones del presente Convenio y su Anexo Técnico, serán suspendidas sin responsabilidad para "LAS PARTES" cuando ocurra una situación de caso fortuito o fuerza mayor, debidamente demostrado por la parte correspondiente. Dichas obligaciones podrán reanudarse en el momento que desaparezcan las causas que dieron origen a la suspensión.

**NOVENA. JURISDICCIÓN.**

"LAS PARTES" resolverán de común acuerdo, en el ámbito de sus respectivas competencias, los conflictos que se llegasen a presentar en relación con la formalización, interpretación, ejecución y cumplimiento del presente Convenio y de su Anexo Técnico, de conformidad con las leyes federales.

En el supuesto de que subsista discrepancia, "LAS PARTES" están de acuerdo en someterse a la jurisdicción de los Tribunales Federales competentes con residencia en la Ciudad de México.

Estando enteradas las partes del contenido y alcance jurídico del presente Convenio y por no existir dolo, lesión, error, mala fe o cualquier otro vicio del consentimiento que pudiera afectar su validez, lo firman en cinco tantos, en la Ciudad de México, a los diez días del mes de febrero de dos mil veintiuno.- Por el Secretariado: el Secretario Ejecutivo del Sistema Nacional de Seguridad Pública, C. **Leonel Efraín Cota Montaño**.- Rúbrica.- Por la Entidad Federativa: el Gobernador Constitucional del Estado de Zacatecas, C. **Alejandro Tello Cristerna**.- Rúbrica.- El Secretario General de Gobierno, C. **Erik Fabián Muñoz Román**.- Rúbrica.- El Secretario de Finanzas, C. **Jorge Miranda Castro**.- Rúbrica.- El Secretario Ejecutivo del Sistema Estatal de Seguridad Pública, C. **Jaime Francisco Flores Medina**.- Rúbrica.

## SECRETARIA DE HACIENDA Y CREDITO PUBLICO

**OFICIO 500-05-2021-5034 por el que se comunica listado de contribuyentes que promovieron algún medio de defensa en contra del oficio de presunción a que se refiere el artículo 69-B primer párrafo del Código Fiscal de la Federación o en contra de la resolución a que se refiere el cuarto párrafo del artículo en comento y una vez resuelto el mismo el órgano jurisdiccional o administrativo dejó sin efectos el referido acto.**

Al margen un sello con el Escudo Nacional, que dice: Estados Unidos Mexicanos.- HACIENDA.- Secretaría de Hacienda y Crédito Público.- Servicio de Administración Tributaria.- Administración General de Auditoría Fiscal Federal.- Administración Central de Fiscalización Estratégica.

### Oficio Número: 500-05-2021-5034

**Asunto:** Se comunica listado de contribuyentes que promovieron algún medio de defensa en contra del oficio de presunción a que se refiere el artículo 69-B primer párrafo del CFF o en contra de la resolución a que se refiere el **cuarto** párrafo del artículo en comento y una vez resuelto el mismo el órgano jurisdiccional o administrativo dejó sin **efectos** el referido acto.

Esta Administración Central de Fiscalización Estratégica, adscrita a la Administración General de Auditoría Fiscal Federal, del Servicio de Administración Tributaria, con fundamento en lo dispuesto por los artículos 16, primer párrafo de la Constitución Política de los Estados Unidos Mexicanos; 1, 7, fracciones VII, XII y XVIII y 8, fracción III de la Ley del Servicio de Administración Tributaria, publicada en el Diario oficial de la Federación del 15 de diciembre de 1995, reformada por Decreto publicado en el propio Diario Oficial de la Federación el 12 de junio de 2003; 1, 2, párrafos primero, apartado B, fracción III, inciso e) y segundo, 5, párrafo primero, 13, fracción VI, 23, apartado E, fracción I, en relación con el artículo 22 párrafos primero, fracción VIII, y último, numeral 5 del Reglamento Interior del Servicio de Administración Tributaria publicado en el Diario Oficial de la Federación el 24 de agosto de 2015, vigente a partir del 22 de noviembre de 2015, de conformidad con lo dispuesto en el párrafo primero del Artículo Primero Transitorio de dicho Reglamento; Artículo Tercero, fracción I, inciso a), del Acuerdo mediante el cual se delegan diversas atribuciones a los Servidores Públicos del Servicio de Administración Tributaria, publicado en el Diario Oficial de la Federación el día 23 de junio de 2016, vigente a partir del 23 de julio de 2016, de conformidad con lo dispuesto en el artículo Transitorio Primero de dicho Acuerdo; en los artículos 33, último párrafo, 63 y 69-B, párrafos **sexto** del Código Fiscal de la Federación, le comunica lo siguiente:

Que a los contribuyentes que se enlistan a continuación, en su momento, les fue notificado un Oficio de Presunción de inexistencia de operaciones amparadas con determinados comprobantes fiscales que emitieron, ello de conformidad con los párrafos primero y segundo del artículo 69-B del Código Fiscal de la Federación, en relación con el artículo 69 de su Reglamento.

Seguido el procedimiento previsto en el referido artículo 69-B del Código Fiscal de la Federación, y en términos del **cuarto** párrafo del referido artículo, a los contribuyentes de referencia se les notificó la resolución definitiva como se indica a continuación:

### Notificación al contribuyente del oficio de la RESOLUCIÓN DEFINITIVA.

	R.F.C.	Nombre, denominación o razón social del Contribuyente	Número y fecha de oficio de resolución definitiva	Medio de notificación al contribuyente					
				Buzón Tributario		Estrados de la autoridad		Notificación Personal	
				Fecha en que se notificó en Buzón Tributario	Fecha en que surtió efectos la notificación	Fecha de fijación en los estrados de la Autoridad Fiscal	Fecha en que surtió efectos la notificación	Fecha de notificación	Fecha en que surtió efectos la notificación
1	ACC120905S22	ADMINISTRACION DE CUENTAS CENTRO OPERATIVO BOSQUES, S.C	500-05-2016-38667 de fecha 07 de noviembre de 2016					25 de noviembre de 2016	28 de noviembre de 2016
2	ADT100113KY4	AGUACATES DON TIVO, S.C. DE R.L. DE C.V.	500-37-00-04-03-2019-10781 de fecha 06 de julio de 2019	12 de julio de 2019	29 de julio de 2019				
3	ARR130529E10	ARRECUN, S.A. DE C.V.	500-05-2019-7354 de fecha 04 de abril de 2019			05 de abril de 2019	03 de mayo de 2019		
4	CDL140611GQ0	COMERCIALIZADORA Y DISTRIBUIDORA LEOFRAN, S. DE R.L. DE C.V.	500-12-04-04-02-2017-07369 de fecha 03 de agosto de 2020					11 de agosto de 2017	14 de agosto de 2017
5	CMA110606FJ6	CONTRATAS MAQUINARIA, S.A. DE C.V.	500-04-00-00-00-2017-12925 de fecha 29 de marzo de 2017	07 de abril de 2017	10 de abril de 2017				
6	CNO1310241H1	COMERMEI NORESTE, S.A. DE C.V.	500-04-00-00-00-2017-7437 de fecha 14 de julio de 2017	31 de julio de 2017	01 de agosto de 2017				



	R.F.C.	Nombre, denominación o razón social del Contribuyente	Número y fecha de oficio de resolución definitiva	Medio de notificación al contribuyente					
				Buzón Tributario		Estrados de la autoridad		Notificación Personal	
				Fecha en que se notificó en Buzón Tributario	Fecha en que surtió efectos la notificación	Fecha de fijación en los estrados de la Autoridad Fiscal	Fecha en que surtió efectos la notificación	Fecha de notificación	Fecha en que surtió efectos la notificación
7	CPE070820M95	COSTA PERLA, S. DE R.L. DE C.V.	500-12-00-05-00-2018-02890 de fecha 02 de mayo de 2018	07 de mayo de 2018	08 de mayo de 2018				
8	CTI9906177LA	COMERCIO Y TECNOLOGIA INDUSTRIAL, S.A. DE C.V.	500-41-00-05-01-2019-3005 de fecha 28 de junio de 2019	28 de junio de 2019	01 de julio de 2019				
9	ESE101216EE8	EVYENA SERVICIOS, S.A. DE C.V.	500-43-03-05-02-2017-8957 de fecha 04 de diciembre de 2017					06 de diciembre de 2017	07 de diciembre de 2017
10	GCB1012159G7	GRUPO CIDAR BUSINESS BROKERS, AGENTE DE SEGUROS Y DE FIANZAS, S.A. DE C.V.	500-46-00-05-02-2019-10943 de fecha 28 de junio de 2019	30 de agosto de 2019	02 de septiembre de 2019.				
11	IAN091218DA8	INMOBILIARIA ANTEUS, S.A. DE C.V.	500-31-00-07-02-2018-12795 de fecha 18 de octubre de 2018			25 de febrero de 2019	21 de marzo de 2019		
12	KGH1502166IA	KORSTOG GLOBAL HUMAN CONSULTING, S.A. DE C.V.	500-05-2019-18103 de fecha 13 de junio de 2019					17 de junio de 2019	18 de junio de 2019
13	LAS130218EH7	LOPEFO ASOCIADOS, S.A. DE C.V.	500-70-00-05-02-2018-01672 de fecha 06 de febrero de 2018	07 de febrero de 2018	08 de febrero de 2018				
14	MIN10031759A	CHAMPION SPORTS CLUB, S.A. DE C.V.	500-71-06-01-03-2020-64006 de fecha 08 de enero de 2020	16 de enero de 2020	17 de enero de 2020				
15	OCV081223187	ORGANIZACION COMERCIAL VIMA S.A. DE C.V.	500-02-2018-9299 de fecha 21 de febrero de 2018			25 de abril de 2018	21 de mayo de 2018		
16	OTA080324LV6	ADMINISTRADORA DE NEGOCIOS MONTE ALBAN, S.A. DE C.V.	500-05-2017-2350 de fecha 04 de enero de 2017	11 de enero de 2017	12 de enero de 2017				
17	PBS170308QN6	PROVEDORA DE BIENES Y SERVICIOS JARDIN DE ANTEQUERA, S.A. DE C.V.	500-44-00-00-00-2020-03554 de fecha 13 de mayo de 2020	21 de mayo de 2020	22 de mayo de 2020				
18	REV130823D16	LOS REYES DEL EVENTO, S.A. DE C.V.	500-04-00-00-00-2017-26325 de fecha 14 de julio de 2017			16 de agosto de 2017	08 de septiembre de 2017		
19	ROAL840918G64	ROMERO AGUILAR LUIS OMAR	500-27-00-08-02-2018-03108 de fecha 18 de abril de 2018					18 de abril de 2018	19 de abril de 2018
20	SAF130118D73	SURTIDORA DE ABASTOS, FRUTAS Y VERDURAS DEL CAMPO, S.A. DE C.V.	500-44-00-05-00-2017-10432 de fecha 28 de agosto de 2017	30 de agosto de 2017	31 de agosto de 2017				
21	SER830422DE6	SERVINCO, S.A. DE C.V.	500-47-00-04-00-2018-014573 de fecha 17 de octubre de 2018	24 de octubre de 2018	25 de octubre de 2018				
22	SPM140911D6	SERVICIOS PROGRAMADOS MILENIO, S.A. DE C.V.	500-32-00-04-03-2018-26828 de fecha 17 de agosto de 2018					22 de agosto de 2018	23 de agosto de 2018
23	SUR151221SM9	SURKENTER, S.A. DE C.V.	500-05-2019-7294 de fecha 21 de febrero de 2019	28 de febrero de 2019	01 de marzo de 2019				
24	TAN141017AZ0	TANTIVE, S.A. DE C.V.	500-05-2018-20862 de fecha 03 de septiembre de 2018	04 de septiembre de 2018	05 de septiembre de 2018				
25	TAP130716R33	T & P COMERCIALIZADORA DE PUEBLA, S.A. DE C.V.	500-00-06-02-2017-09671 de fecha 16 de noviembre de 2017					05 de diciembre de 2017	06 de diciembre de 2017
26	VON111207T56	VONN, S.A. DE C.V.	500-05-2017-2356 de fecha 04 de enero de 2017	10 de enero de 2017	11 de enero de 2017				

#### Datos adicionales de los contribuyentes.

	R.F.C.	Nombre, denominación o razón social del Contribuyente	Domicilio Fiscal	Actividad preponderante	Motivo del Procedimiento
1	ACC120905S22	ADMINISTRACION DE CUENTAS CENTRO OPERATIVO BOSQUES, S.C.	ALCALDÍA CUAUHTÉMOC, CIUDAD DE MÉXICO.	SERVICIOS DE CONSULTORÍA EN ADMINISTRACIÓN.	Ausencia de activos. Ausencia de persona. Sin capacidad material.
2	ADT100113KY4	AGUACATES DON TIVO, S.C. DE R.L. DE C.V.	MORELIA, MICHOACÁN DE OCAMPO.	COMPRA VENTA DE AGUACATES HASS.	Ausencia de personal. Ausencia de infraestructura. Sin capacidad material.

	R.F.C.	Nombre, denominación o razón social del Contribuyente	Domicilio Fiscal	Actividad preponderante	Motivo del Procedimiento
3	ARR130529E10	ARRECUN, S.A. DE C.V.	MONTERREY, NUEVO LEÓN.	SERVICIOS DE CONSULTORÍA EN ADMINISTRACIÓN. OTROS SERVICIOS RELACIONADOS CON LA CONTABILIDAD, COMERCIO AL POR MAYOR DE MATERIAS PRIMAS PARA OTRAS INDUSTRIAS. SERVICIOS DE CONTABILIDAD Y AUDITORÍA.	Ausencia de activos. Ausencia de personal.
4	CDL140611GQ0	COMERCIALIZADORA Y DISTRIBUIDORA LEOFRAN, S. DE R.L. DE C.V.	LA PAZ, BAJA CALIFORNIA SUR.	COMERCIO AL POR MAYOR DE OTROS MATERIALES PARA LA CONSTRUCCIÓN, EXCEPTO MADERA 60%. COMERCIO AL POR MAYOR DE CEMENTO, TABIQUE Y GRAVA 40%.	Ausencia de activos. Ausencia de personal.
5	CMA110606FJ6	CONTRATAS MAQUINARIA, S.A. DE C.V.	ZAPOPAN, JALISCO.	REPARACIÓN Y MANTENIMIENTO DE MAQUINARIA Y EQUIPO PARA MOVER, ACOMODAR Y LEVANTAR MATERIALES. COMERCIO AL POR MAYOR DE MAQUINARIA Y EQUIPO PARA OTROS SERVICIOS Y PARA ACTIVIDADES COMERCIALES. COMERCIO AL POR MAYOR DE MAQUINARIA Y EQUIPO PARA LA CONSTRUCCIÓN Y LA MINERÍA	Ausencia de activos. Ausencia de personal. Ausencia de infraestructura. Sin capacidad material.
6	CNO1310241H1	COMERMEI NORESTE, S.A. DE C.V.	MONTERREY, NUEVO LEÓN.	OTROS INTERMEDIARIOS DE COMERCIO AL POR MAYOR.	Ausencia de activos. Ausencia de personal. Sin capacidad material.
7	CPE070820M95	COSTA PERLA, S. DE R.L. DE C.V.	LA PAZ, BAJA CALIFORNIA SUR.	SERVICIOS DE CONSULTORÍA EN ADMINISTRACIÓN.	Ausencia de personal. Ausencia de infraestructura.
8	CTI9906177LA	COMERCIO Y TECNOLOGIA INDUSTRIAL, S.A. DE C.V.	MONTERREY, NUEVO LEÓN.	COMERCIO AL POR MAYOR DE PRODUCTOS QUÍMICOS PARA USO INDUSTRIAL, OTROS INTERMEDIARIOS DE COMERCIO AL POR MAYOR.	Ausencia de activos. Ausencia de personal. Ausencia de infraestructura.
9	ESE101216EE8	EVYENA SERVICIOS, S.A. DE C.V.	MONTERREY, NUEVO LEÓN.	SERVICIOS DE CONSULTORÍA EN ADMINISTRACIÓN.	Ausencia de activos. Falta de infraestructura. Sin capacidad material.
10	GCB1012159G7	GRUPO CIDAR BUSINESS BROKERS, AGENTE DE SEGUROS Y DE FIANZAS, S.A. DE C.V.	PUEBLA DE LOS ÁNGELES, PUEBLA.	VENTA AL POR MAYOR POR COMISIÓN Y CONSIGNACIÓN. SERVICIOS DE CONSULTORÍA EN ADMINISTRACIÓN. ASESORÍA EN INVERSIONES.	Ausencia de activos. Ausencia de personal. Sin capacidad material.
11	IAN091218DA8	INMOBILIARIA ANTEUS, S.A. DE C.V.	GUADALAJARA, JALISCO.	OTRAS CONSTRUCCIONES DE INGENIERÍA CIVIL U OBRA PESADA.	Ausencia de personal. Sin capacidad material.
12	KGH1502166IA	KORSTOG GLOBAL HUMAN CONSULTING, S.A. DE C.V.	SANTA CATARINA, NUEVO LEÓN.	SERVICIOS DE CONSULTORÍA EN ADMINISTRACIÓN.	Ausencia de activos. Ausencia de personal.
13	LAS130218EH7	LOPEFO ASOCIADOS, S.A. DE C.V.	GUADALAJARA, JALISCO.	OTROS SERVICIOS DE APOYO A LOS NEGOCIOS.	Ausencia de activos. Ausencia de personal. Falta de infraestructura.
14	MIN10031759A	CHAMPION SPORTS CLUB, S.A. DE C.V.	MIGUEL HIDALGO, CIUDAD DE MÉXICO.	CENTROS DE ACONDICIONAMIENTO FÍSICOS, PERTENECIENTES AL SECTOR PRIVADO.	Ausencia de activos. Ausencia de personal.
15	OCV081223187	ORGANIZACION COMERCIAL VIMA S.A. DE C.V.	AZCAPOTZALCO, CIUDAD DE MÉXICO.	ABARROTES Y ULTRAMARINOS INCLUYE JABONES Y LECHE	Ausencia de activos. Ausencia de personal.
16	OTA080324LV6	ADMINISTRADORA DE NEGOCIOS MONTE ALBAN, S.A. DE C.V.	OAXACA DE JUÁREZ, OAXACA.	SERVICIOS ESPECIALIZADOS DE APOYO A LAS EMPRESAS MICRO, PEQUEÑAS Y MEDIANAS (EMPRESAS INTEGRADORAS).	Ausencia de activos. Ausencia de personal. Falta de infraestructura. Sin capacidad material.
17	PBS170308QN6	PROVEDORA DE BIENES Y SERVICIOS JARDIN DE ANTEQUERA, S.A. DE C.V.	OAXACA DE JUÁREZ, OAXACA.	COMERCIO AL POR MAYOR DE MOBILIARIO Y EQUIPO DE OFICINA. COMERCIO AL POR MAYOR DE PRODUCTOS FARMACÉUTICOS. OTROS SERVICIOS RECREATIVOS PRESTADOS POR EL SECTOR PRIVADO. COMERCIO AL POR MAYOR DE ELECTRODOMÉSTICOS MENORES Y APARATOS DE LÍNEA BLANCA. COMERCIO AL POR MAYOR DE MOBILIARIO, EQUIPO E INSTRUMENTAL MÉDICO Y DE LABORATORIO. COMERCIO AL POR MAYOR DE MAQUINARIA Y EQUIPO PARA OTROS SERVICIOS Y PARA ACTIVIDADES COMERCIALES. COMERCIO AL POR MAYOR DE EQUIPO Y ACCESORIOS DE CÓMPUTO. COMERCIO AL POR MENOR DE TELÉFONOS, DE OTROS APARATOS DE COMUNICACIÓN, REFACCIONES Y ACCESORIOS. ALQUILER DE EQUIPO DE CÓMPUTO Y DE OTRAS MÁQUINAS Y MOBILIARIO DE OFICINA. AGENCIAS DE PUBLICIDAD. AGENCIAS DE ANUNCIOS PUBLICITARIOS. DISTRIBUCIÓN DE MATERIAL PUBLICITARIO. OTROS SERVICIOS DE PUBLICIDAD. SERVICIOS DE LIMPIEZA DE INMUEBLES. SERVICIOS DE INSTALACIÓN Y MANTENIMIENTO DE ÁREAS VERDES. SERVICIOS DE LIMPIEZA DE TAPICERÍA, ALFOMBRAS Y MUEBLES. OTROS SERVICIOS DE LIMPIEZA. COMERCIO AL POR MAYOR DE ARTÍCULOS DE PAPELERÍA PARA USO ESCOLAR Y DE OFICINA.	Ausencia de activos Ausencia de personal Falta de infraestructura Sin capacidad material
18	REV130823D16	LOS REYES DEL EVENTO, S.A. DE C.V.	COACALCO DE BERRIOZÁBAL, ESTADO DE MÉXICO.	OTROS SERVICIOS PROFESIONALES, CIENTÍFICOS Y TÉCNICOS Y PROMOTORES DE ESPECTÁCULOS ARTÍSTICOS, DEPORTIVOS Y SIMILARES QUE NO CUENTAN CON INSTALACIONES PARA PRESENTARLOS.	Ausencia de activos. Ausencia de personal. Falta de infraestructura. Sin capacidad material.
19	ROAL840918G64	ROMERO AGUILAR LUIS OMAR	CHILPANCINGO DE LOS BRAVO, GUERRERO.	ADMINISTRACIÓN PÚBLICA ESTATAL EN GENERAL.	Ausencia de activos. Ausencia de personal. Falta de infraestructura. Sin capacidad material.

	R.F.C.	Nombre, denominación o razón social del Contribuyente	Domicilio Fiscal	Actividad preponderante	Motivo del Procedimiento
20	SAF130118D73	SURTIDORA DE ABASTOS, FRUTAS Y VERDURAS DEL CAMPO, S.A. DE C.V.	OAXACA DE JUÁREZ, OAXACA.	SIEMBRA, CULTIVO Y COSECHA DE JITOMATE O TOMATE ROJO. PESCA DE OTRAS ESPECIES. SIEMBRA, CULTIVO Y COSECHA DE NARANJA. SIEMBRA, CULTIVO Y COSECHA DE CÍTRICOS. SIEMBRA, CULTIVO Y COSECHA DE CAFÉ. SIEMBRA, CULTIVO Y COSECHA DE OTROS FRUTALES NO CÍTRICOS. SIEMBRA, CULTIVO Y COSECHA DE PRODUCTOS ALIMENTICIOS EN INVERNADEROS. SIEMBRA, CULTIVO Y COSECHA DE FRIJOL. CRÍA Y ENGORDA DE VACAS, RESES O NOVILLOS PARA VENTA DE SU CARNE. CRÍA Y ENGORDA DE CERDOS EN GRANJA. CRÍA Y ENGORDA DE GALLINAS PONEDORAS DE HUEVO PARA CONSUMO. CRÍA Y ENGORDA DE POLLOS PARA VENTA DE SU CARNE. SIEMBRA, CULTIVO Y COSECHA DE OTRAS LEGUMBRES. CRÍA Y EXPLOTACIÓN DE OTROS ANIMALES. ACTIVIDADES FORESTALES COMO PLANTACIÓN, REFORESTACIÓN Y CONSERVACIÓN, CON EL PROPÓSITO DE REALIZAR LA VENTA EN PIE DE ÁRBOLES MADERABLES. SIEMBRA, CULTIVO Y COSECHA DE OTRAS HORTALIZAS Y SEMILLAS DE HORTALIZAS.	Ausencia de activos Ausencia de personal Falta de infraestructura Sin capacidad material
21	SER830422DE6	SERVINCO, S.A. DE C.V.	QUERETARO, QUERETARO.	OTROS SERVICIOS DE APOYO A LOS NEGOCIOS.	Ausencia de personal. Falta de infraestructura.
22	SPM140911D6	SERVICIOS PROGRAMADOS MILENIO, S.A. DE C.V.	ZAPOPAN, JALISCO.	PRESTACIÓN DE SERVICIOS DE CONTABILIDAD Y AUDITORÍA, ASÍ COMO OTROS SERVICIOS DE APOYO A LOS NEGOCIOS.	Ausencia de activos. Falta de infraestructura. Sin capacidad material.
23	SUR151221SM9	SURKENTER, S.A. DE C.V.	METEPEC, ESTADO DE MÉXICO.	SERVICIOS DE CONTABILIDAD Y AUDITORÍA.	Ausencia de activos. Ausencia de personal.
24	TAN141017AZ0	TANTIVE, S.A. DE C.V.	GUADALAJARA, JALISCO.	OTROS SERVICIOS PROFESIONALES, CIENTÍFICOS Y TÉCNICOS.	Ausencia de activos. Ausencia de personal.
25	TAP130716R33	T & P COMERCIALIZADORA DE PUEBLA, S.A. DE C.V.	CUAJIMALPA, CIUDAD DE MÉXICO.	OTROS INTERMEDIARIOS DE COMERCIO AL POR MAYOR.	Ausencia de activos. Ausencia de personal. Falta de infraestructura. Sin capacidad material.
26	VON11207T56	VONN, S.A. DE C.V.	TLALNEPANTLA DE BAZ, ESTADO DE MÉXICO.	SERVICIOS DE CONSULTORÍA EN ADMINISTRACIÓN Y DIRECCIÓN DE CORPORATIVOS Y EMPRESAS FINANCIERAS.	Ausencia de activos. Ausencia de personal. Falta de infraestructura.

Por lo anterior, el nombre o razón social de los contribuyentes a los que se les notificó las citadas resoluciones fueron agregados al listado a que se refiere el **cuarto** párrafo del artículo 69-B del Código Fiscal de la Federación, el cual fue publicado en el Diario oficial de la Federación, como a continuación se indica:

	R.F.C.	Nombre, denominación o razón social del Contribuyente	Número y fecha de oficio que contiene en Listado Global Definitivo	Fecha de publicación en el Diario Oficial de la Federación
1	ACC120905S22	ADMINISTRACION DE CUENTAS CENTRO OPERATIVO BOSQUES, S.C.	500-05-2017-38731 de fecha 27 de noviembre de 2017	14 de diciembre de 2017
2	ADT100113KY4	AGUACATES DON TIVO, S.C. DE R.L. DE C.V.	500-05-2019-35911 de fecha 25 de octubre de 2019	20 de noviembre de 2019
3	ARR130529E10	ARRECUN, S.A. DE C.V.	500-05-2019-18165 de fecha 17 de junio de 2019	15 de julio de 2019
4	CDL140611GQ0	COMERCIALIZADORA Y DISTRIBUIDORA LEOFRAN, S. DE R.L. DE C.V.	500-05-2017-38731 de fecha 27 de noviembre de 2017	14 de diciembre de 2017
5	CMA110606FJ6	CONTRATAS MAQUINARIA, S.A. DE C.V.	500-05-2017-16195 de fecha 16 junio 2017	30 de junio de 2017
6	CNO1310241H1	COMERMEI NORESTE, S.A. DE C.V.	500-05-2017-32168 de fecha 26 de septiembre de 2017	26 de octubre de 2017
7	CPE070820M95	COSTA PERLA, S. DE R.L. DE C.V.	500-05-2018-22861 de fecha 27 de agosto de 2018	08 de octubre de 2018
8	CTI9906177LA	COMERCIO Y TECNOLOGIA INDUSTRIAL, S.A. DE C.V.	500-05-2019-27927 de fecha 25 de septiembre de 2019	25 de octubre de 2019
9	ESE101216EE8	EVYENA SERVICIOS, S.A. DE C.V.	500-05-2018-5921 de fecha 16 de febrero de 2018	26 de febrero de 2018
10	GCB1012159G7	GRUPO CIDAR BUSINESS BROKERS, AGENTE DE SEGUROS Y DE FIANZAS, S.A. DE C.V.	500-05-2019-35774 de fecha 17 de octubre de 2019	08 de noviembre de 2019
11	IAN091218DA8	INMOBILIARIA ANTEUS, S.A. DE C.V.	500-05-2019-7412 de fecha 15 de mayo de 2019	31 de mayo de 2019
12	KGH1502166IA	KORSTOG GLOBAL HUMAN CONSULTING, S.A. DE C.V.	500-05-2017-27685 de fecha 14 de agosto de 2019	05 de septiembre de 2019
13	LAS130218EH7	LOPEFO ASOCIADOS, S.A. DE C.V.	500-05-2018-27059 de fecha 19 de septiembre de 2018	08 de octubre de 2018
14	MIN10031759A	CHAMPION SPORTS CLUB, S.A. DE C.V.	500-05-2020-13568 de fecha 13 de mayo de 2020	29 de junio de 2020
15	OCV081223187	ORGANIZACION COMERCIAL VIMA S.A. DE C.V.	500-05-2018-20842 de fecha 12 de julio de 2018	21 de agosto de 2018
16	OTA080324LV6	ADMINISTRADORA DE NEGOCIOS MONTE ALBAN, S.A. DE C.V.	500-05-2017-2570 de fecha 16 de marzo de 2017	30 de marzo de 2017
17	PBS170308QN6	PROVEDORA DE BIENES Y SERVICIOS JARDIN DE ANTEQUERA, S.A. DE C.V.	500-05-2020-13754 de fecha 10 de julio de 2020	06 de septiembre de 2020
18	REV130823D16	LOS REYES DEL EVENTO, S.A. DE C.V.	500-05-2017-38692 de fecha 16 de noviembre de 2017	01 de diciembre de 2017
19	ROAL840918G64	ROMERO AGUILAR LUIS OMAR	500-05-2018-20842 de fecha 12 de julio de 2018	21 de agosto de 2018
20	SAF130118D73	SURTIDORA DE ABASTOS, FRUTAS Y VERDURAS DEL CAMPO, S.A. DE C.V.	500-05-2017-38611 de fecha 26 de octubre de 2017	21 de noviembre de 2017
21	SER830422DE6	SERVINCO, S.A. DE C.V.	500-05-2019-7235 de fecha 28 de enero de 2019	20 de febrero de 2019
22	SPM140911D6	SERVICIOS PROGRAMADOS MILENIO, S.A. DE C.V.	500-05-2018-29849 de fecha 26 de octubre de 2018	21 de noviembre de 2018
23	SUR151221SM9	SURKENTER, S.A. DE C.V.	500-05-2019-7386 de fecha 25 de abril de 2019	14 de mayo de 2019
24	TAN141017AZ0	TANTIVE, S.A. DE C.V.	500-05-2018-29849 de fecha 26 de octubre de 2018	21 de noviembre de 2018
25	TAP130716R33	T & P COMERCIALIZADORA DE PUEBLA, S.A. DE C.V.	Este contribuyente no fue publicado en Listados Definitivos	
26	VON11207T56	VONN, S.A. DE C.V.	500-05-2017-2570 de fecha 16 de marzo de 2017	30 de marzo de 2017

Inconforme con el oficio individual de presunción u oficio de resolución definitiva, interpusieron medios de defensa de los cuales se concluyeron con la siguiente resolución o sentencia:

	R.F.C.	Nombre, denominación o razón social del Contribuyente	Medio de defensa	Fecha de la Resolución o sentencia firme	Autoridad que resolvió	Sentido y/o efecto de la resolución o sentencia firme
1	ACC120905S22	ADMINISTRACION DE CUENTAS CENTRO OPERATIVO BOSQUES, S.C.	Juicio de Nulidad 2804/19-11-02-6-OT	17 de agosto de 2020	Segunda Sala Regional Norte-Este del Estado de México del Tribunal Federal de Justicia Administrativa	Se declara la nulidad de la resolución consistente en el oficio número 500-05-2016-38667, de fecha 07 de noviembre de 2019, emitida por la Administración Central de Fiscalización Estratégica.
2	ADT100113KY4	AGUACATES DON TIVO, S.C. DE R.L. DE C.V.	Juicio de Nulidad 1248/19-21-01-2-OT	20 de febrero de 2020	Sala Regional del Pacífico Centro del Tribunal Federal de Justicia Administrativa	Se declara la nulidad de la resolución consistente en el oficio número 500-37-00-04-03-2019-10781 de fecha 05 de julio de 2019, emitido por la Administración Desconcentrada de Auditoría Fiscal de Michoacán "1".
3	ARR130529E10	ARRECUN, S.A. DE C.V.	Juicio de Nulidad 4325/19-06-03-4	18 de agosto de 2020	Tercera Sala Regional del Noreste del Tribunal Federal de Justicia Administrativa	Se declara la nulidad de la resolución consistente en el oficio número 500-05-2019-7354, de fecha 04 de abril de 2019, emitida por la Administración Central de Fiscalización Estratégica.
4	CDL140611GQ0	COMERCIALIZADORA Y DISTRIBUIDORA LEOFRAN, S. DE R.L. DE C.V.	Juicio de Nulidad 1049/18-03-01-11	06 de marzo de 2020	Primera Sala Regional del Noroeste III del Tribunal Federal de Justicia Administrativa	Se declara la nulidad de la resolución consistente en el oficio número 600-12-2017-002263, de fecha 30 de noviembre de 2017, emitido por la Administración Desconcentrada Jurídica de Baja California Sur "1".
5	CMA110606FJ6	CONTRATAS MAQUINARIA, S.A. DE C.V.	Juicio de Nulidad 9059/18-07-02-8-OT	03 de agosto de 2020	Segunda Sala Regional de Occidente del Tribunal Federal de Justicia Administrativa	Se declara la nulidad de la resolución consistente en el oficio número 500-05-2017-16195, de fecha 16 de junio de 2017, emitido por la Administración Central de Fiscalización Estratégica.
6	CNO1310241H1	COMERMEI NORESTE, S.A. DE C.V.	Recurso de Revocación RRL2017009423	29 de septiembre de 2017	Administración Desconcentrada Jurídica de Nuevo León "2"	Se deja insubsistente la resolución consistente en el oficio número 500-04-00-00-2017-7437, de fecha 14 de julio de 2017, emitido por la Administración Central de Verificación y Evaluación de Entidades Federativas en Materia de Coordinación Fiscal.
7	CPE070820M95	COSTA PERLA, S. DE R.L. DE C.V.	Juicio de Nulidad 3822/18-03-01-9	27 de febrero de 2020	Primera Sala Regional del Noroeste III del Tribunal Federal de Justicia Administrativa	Se declara la nulidad de la resolución consistente en el oficio número 500-12-00-05-00-2018-02890 de fecha 02 de mayo de 2018, emitido por la Administración Desconcentrada de Auditoría Fiscal de Baja California Sur "1".
8	CTI9906177LA	COMERCIO Y TECNOLOGIA INDUSTRIAL, S.A. DE C.V.	Juicio de Nulidad 5822/19-06-01-7	13 de diciembre de 2019	Primera Sala Regional del Noreste del Tribunal Federal de Justicia Administrativa	Se declara la nulidad de la resolución consistente en el oficio número 500-41-00-05-01-2019-3005, de fecha 28 de junio de 2019, emitido por la Administración Desconcentrada de Auditoría Fiscal de Nuevo León "1".
9	ESE101216EE8	EVYENA SERVICIOS, S.A. DE C.V.	Juicio de Nulidad 836/18-06-03-8-OT/910/19-PL-06-04	02 de octubre de 2019	Sala Superior Pleno Jurisdiccional del Tribunal Federal de Justicia Administrativa	Se declara la nulidad de la resolución consistente en el oficio número 500-43-03-05-02-2017-8957, de fecha 04 de diciembre de 2017, emitido por la Administración Desconcentrada de Auditoría Fiscal de Nuevo León "3".
10	GCB1012159G7	GRUPO CIDAR BUSINESS BROKERS, AGENTE DE SEGUROS Y DE FIANZAS, S.A. DE C.V.	Juicio de Nulidad 20/255-24-01-02-08-OL	24 de agosto de 2020	Sala Especializada en Juicios en Línea del Tribunal Federal de Justicia Administrativa	Se declara la nulidad de la resolución consistente en el oficio número 600-46-00-04-00-2019-3469, de fecha 29 de noviembre de 2018, emitido por la Administración Desconcentrada Jurídica de Puebla "2".
11	IAN091218DA8	INMOBILIARIA ANTEUS, S.A. DE C.V.	Juicio de Nulidad 6663/19-07-02-4	28 de febrero de 2020	Segunda Sala Regional de Occidente del Tribunal Federal de Justicia Administrativa	Se declara la nulidad de la resolución consistente en el oficio número 500-31-00-07-02-2018-12795, de fecha 18 de octubre de 2018, emitido por la Administración Desconcentrada de Auditoría Fiscal de Jalisco "2".
12	KGH1502166IA	KORSTOG GLOBAL HUMAN CONSULTING, S.A. DE C.V.	Juicio de Nulidad 5651/19-06-01-4	20 de febrero de 2020	Primera Sala Regional del Noreste del Tribunal Federal de Justicia Administrativa	Se declara la nulidad de la resolución consistente en el oficio número 500-05-2019-18103, de fecha 13 de junio de 2019, emitida por la Administración Central de Fiscalización Estratégica.
13	LAS130218EH7	LOPEFO ASOCIADOS, S.A. DE C.V.	Juicio de Nulidad 6335/19-07-01-6	28 de febrero de 2020	Primera Sala Regional de Occidente del Tribunal Federal de Justicia Administrativa	Se declara la nulidad de la resolución consistente en el oficio número 500-70-00-05-02-2018-01672, de fecha 06 de febrero de 2018, emitido por la Administración Desconcentrada de Auditoría Fiscal de Zacatecas "1".
14	MIN10031759A	CHAMPION SPORTS CLUB, S.A. DE C.V.	Recurso de Revocación RRL2020001761	24 de agosto de 2020	Administración Desconcentrada Jurídica del Distrito Federal "1"	Se deja sin efectos la resolución consistente en el oficio número 500-71-06-01-03-2020-64006 de fecha 08 de enero de 2020, emitido por la Administración Desconcentrada de Auditoría Fiscal del Distrito Federal "1".
15	OCV081223187	ORGANIZACION COMERCIAL VIMA S.A. DE C.V.	Juicio de Nulidad 26455/18-17-07-6	03 de agosto de 2020	Séptima Sala Regional Metropolitana del Tribunal Federal de Justicia Administrativa	Se declara la nulidad de la resolución consistente en el oficio número 600-71-00-02-00-2017-08920, de fecha 21 de septiembre de 2018, emitido por la Administración Desconcentrada Jurídica de Distrito Federal "1".
16	OTA080324LV6	ADMINISTRADORA DE NEGOCIOS MONTE ALBAN, S.A. DE C.V.	Juicio de Nulidad 737/17-15-01-9	21 de mayo de 2019	Sala Regional Sureste del Tribunal Federal de Justicia Administrativa	Se declara la nulidad de la resolución consistente en el oficio 500-05-2017-2350, de fecha 04 de enero de 2017 emitido por la Administración Central de Fiscalización Estratégica.

	R.F.C.	Nombre, denominación o razón social del Contribuyente	Medio de defensa	Fecha de la Resolución o sentencia firme	Autoridad que resolvió	Sentido y/ o efecto de la resolución o sentencia firme
17	PBS170308QN6	PROVEDORA DE BIENES Y SERVICIOS JARDIN DE ANTEQUERA, S.A. DE C.V.	Recurso de Revocación RRL2020005293	07 de septiembre de 2020	Administración Desconcentrada Jurídica de Oaxaca "1"	Se deja sin efectos la resolución consistente en el oficio 500-44-00-00-2020-03554, de fecha 13 de mayo de 2020, emitido por la Administración Desconcentrada de Auditoría Fiscal Oaxaca "1".
18	REV130823D16	LOS REYES DEL EVENTO, S.A. DE C.V.	Juicio de Nulidad 21762/18-17-07-7	15 de octubre de 2019	Séptima Sala Regional Metropolitana del Tribunal Federal de Justicia Administrativa	Se declara la nulidad de la resolución consistente en el oficio número 500-04-00-00-2017-26325, de fecha 14 de julio de 2017, emitida por la Administración Central de Verificación y Evaluación de Entidades Federativas en Materia de Coordinación Fiscal.
19	ROAL840918G64	ROMERO AGUILAR LUIS OMAR	Juicio de Nulidad 844/18-14-01-2	09 de septiembre de 2019	Sala Regional del Pacífico del Tribunal Federal de Justicia Administrativa	Se declara la nulidad de la resolución consistente en el oficio número 500-27-00-08-02-2018-03108, de fecha 18 de abril de 2018, emitido por la Administración Desconcentrada de Auditoría Fiscal de Guerrero "1".
20	SAF130118D73	SURTIDORA DE ABASTOS, FRUTAS Y VERDURAS DEL CAMPO, S.A. DE C.V.	Juicio de Nulidad 17/1716-24-01-01-04-OL	07 de junio de 2018	Sala Especializada en Juicios en Línea del Tribunal Federal de Justicia Administrativa	Se declara la nulidad de la resolución consistente en el oficio número 500-44-00-05-00-2017-10432, de fecha 28 de agosto de 2017, emitido por la Administración Desconcentrada de Auditoría Fiscal de Oaxaca "1".
21	SER830422DE6	SERVINCO, S.A. DE C.V.	Juicio de Nulidad 3978/18-11-02-6-OT	09 de septiembre de 2020	Segunda Sala Regional Norte- Este del Estado de México del Tribunal Federal de Justicia Administrativa	Se declara la nulidad de la resolución consistente en el oficio número 500-47-00-04-00-2018-014573, de fecha 16 de octubre de 2018, emitido por la Administración Desconcentrada de Auditoría Fiscal de Querétaro "1".
22	SPM1409111D6	SERVICIOS PROGRAMADOS MILENIO, S.A. DE C.V.	Juicio de Nulidad 9552/18-07-01-4	14 de agosto de 2020	Primera Sala Regional de Occidente del Tribunal Federal de Justicia Administrativa	Se declara la nulidad de la resolución consistente en el oficio número 500-32-00-04-03-2018-26828, de fecha 17 de agosto de 2018, emitido por la Administración Desconcentrada de Auditoría Fiscal de Jalisco "3".
23	SUR151221SM9	SURKENTER, S.A. DE C.V.	Juicio de Nulidad 1002/19-29-01-5	23 de septiembre de 2020	Sala Regional Sur del Estado de México y Auxiliar en Materia de Pensiones Civiles del Tribunal Federal de Justicia Administrativa	Se declara la nulidad de la resolución consistente en el oficio número 600-35-2019-3331 de fecha 08 de agosto de 2019, emitido por la Administración Desconcentrada Jurídica de México "1".
24	TAN141017AZ0	TANTIVE, S.A. DE C.V.	Juicio de Nulidad 19/410-24-01-03-09-OL	04 de julio de 2019	Sala Especializada en Juicios en Línea del Tribunal Federal de Justicia Administrativa	Se declara la nulidad de la resolución consistente en el oficio 500-05-2018-20862 de fecha 03 de septiembre de 2018, emitido por la Administración Central de Fiscalización Estratégica.
25	TAP130716R33	T & P COMERCIALIZADORA DE PUEBLA, S.A. DE C.V.	Juicio de Nulidad 1623/18-12-01-6	05 de abril de 2019	Primera Sala Regional de Oriente del Tribunal Federal de Justicia Administrativa	Se declara la nulidad de la resolución consistente en el oficio número 600-26-00-00-00-2018-1792, de fecha 24 de abril de 2018, emitido por la Administración Desconcentrada Jurídica de Guanajuato "3".
26	VON111207T56	VONN, S.A. DE C.V.	Juicio de Nulidad 3079/17-11-01-2	16 de agosto de 2018	Primera Sala Regional Norte-Este del Estado de México del Tribunal Federal de Justicia Administrativa	Se declara la nulidad de la resolución consistente en el oficio número 600-35-2017-3698, de fecha 20 de junio de 2017, emitido por la Administración Desconcentrada Jurídica de México "1".

En virtud de lo antes expuesto, se informa que como consecuencia de los medios de defensa señalados en el párrafo que precede, el procedimiento del artículo 69-B del Código Fiscal de la Federación, seguido a esos contribuyentes también, ha quedado sin efectos.

Finalmente se informa que el hecho de que los contribuyentes antes señalados hayan obtenido una resolución favorable en contra de los oficios de presunción y/o de resolución definitiva, no les exime de la responsabilidad que tengan respecto de otros comprobantes fiscales que hayan emitido sin contar con los activos, personal, infraestructura o capacidad material, directa o indirectamente, para prestar los servicios o producir, comercializar o entregar los bienes que ampararon tales comprobantes, por lo cual, se dejan a salvo las facultades de la autoridad fiscal.

Atentamente.

Ciudad de México a, 15 de febrero de 2021.- En suplencia por ausencia del Administrador Central de Fiscalización Estratégica, del Coordinador de Fiscalización Estratégica, y del Administrador de Fiscalización Estratégica "1", "2", "3", "4", "5" y "6", con fundamento en los artículos 4, cuarto párrafo, 22, último párrafo, numeral 5, inciso h), del Reglamento Interior del Servicio de Administración Tributaria, vigente, firma: la Administradora de Fiscalización Estratégica "7", Lic. **Cintia Aidee Jauregui Serratos**.- Rúbrica.

**OFICIO 500-05-2021-5035 por el que se comunica listado de contribuyentes que promovieron algún medio de defensa en contra del oficio de presunción a que se refiere el artículo 69-B primer párrafo del Código Fiscal de la Federación o en contra de la resolución a que se refiere el cuarto párrafo del artículo en comento y una vez resuelto el mismo el órgano jurisdiccional o administrativo dejó sin efectos el referido acto.**

Al margen un sello con el Escudo Nacional, que dice: Estados Unidos Mexicanos.- HACIENDA.- Secretaría de Hacienda y Crédito Público.- Servicio de Administración Tributaria.- Administración General de Auditoría Fiscal Federal.- Administración Central de Fiscalización Estratégica.

**Oficio Número: 500-05-2021-5035**

**Asunto:** Se comunica listado de contribuyentes que promovieron algún medio de defensa en contra del oficio de presunción a que se refiere el artículo 69-B primer párrafo del CFF o en contra de la resolución a que se refiere el **cuarto** párrafo del artículo en comento y una vez resuelto el mismo el órgano jurisdiccional o administrativo dejó sin **efectos** el referido acto.

Esta Administración Central de Fiscalización Estratégica, adscrita a la Administración General de Auditoría Fiscal Federal, del Servicio de Administración Tributaria, con fundamento en lo dispuesto por los artículos 16, primer párrafo de la Constitución Política de los Estados Unidos Mexicanos; 1, 7, fracciones VII, XII y XVIII y 8, fracción III de la Ley del Servicio de Administración Tributaria, publicada en el Diario oficial de la Federación del 15 de diciembre de 1995, reformada por Decreto publicado en el propio Diario Oficial de la Federación el 12 de junio de 2003; 1, 2, párrafos primero, apartado B, fracción III, inciso e) y segundo, 5, párrafo primero, 13, fracción VI, 23, apartado E, fracción I, en relación con el artículo 22 párrafos primero, fracción VIII, y último, numeral 5 del Reglamento Interior del Servicio de Administración Tributaria publicado en el Diario Oficial de la Federación el 24 de agosto de 2015, vigente a partir del 22 de noviembre de 2015, de conformidad con lo dispuesto en el párrafo primero del Artículo Primero Transitorio de dicho Reglamento; Artículo Tercero, fracción I, inciso a), del Acuerdo mediante el cual se delegan diversas atribuciones a los Servidores Públicos del Servicio de Administración Tributaria, publicado en el Diario Oficial de la Federación el día 23 de junio de 2016, vigente a partir del 23 de julio de 2016, de conformidad con lo dispuesto en el artículo Transitorio Primero de dicho Acuerdo; en los artículos 33, último párrafo, 63 y 69-B, párrafos **sexto** del Código Fiscal de la Federación, le comunica lo siguiente:

Que a los contribuyentes que se enlistan a continuación, en su momento, les fue notificado un Oficio de Presunción de inexistencia de operaciones amparadas con determinados comprobantes fiscales que emitieron, ello de conformidad con los párrafos primero y segundo del artículo 69-B del Código Fiscal de la Federación, en relación con el artículo 69 de su Reglamento.

Seguido el procedimiento previsto en el referido artículo 69-B del Código Fiscal de la Federación, y en términos del **cuarto** párrafo del referido artículo, a los contribuyentes de referencia se les notificó la resolución definitiva como se indica a continuación:

**Notificación al contribuyente del oficio de la RESOLUCIÓN DEFINITIVA.**

	R.F.C.	Nombre, denominación o razón social del Contribuyente	Número y fecha de oficio de resolución definitiva	Medio de notificación al contribuyente					
				Buzón Tributario		Estrados de la autoridad		Notificación Personal	
				Fecha en que se notificó en Buzón Tributario	Fecha en que surtió efectos la notificación	Fecha de fijación en los estrados de la Autoridad Fiscal	Fecha en que surtió efectos la notificación	Fecha de notificación	Fecha en que surtió efectos la notificación
1	ALE091021FQ2	APLICA LEÓN, S.A. DE C.V.	500-31-00-07-03-2017-29403 de fecha 06 de septiembre de 2017	12 de septiembre de 2017	13 de septiembre de 2017				
2	CIN080704HKA	CORPOTECH INNOVACIONES, S.A. DE C.V.	500-05-2016-32223 de fecha de 30 de septiembre de 2016					07 de octubre de 2016	10 de octubre de 2017
3	DIH101210RF3	DESARROLLOS INDUSTRIALES HATORI, S.A. DE C.V.	500-04-00-00-00-2018-17114 de fecha 10 de julio de 2018			06 de agosto de 2018	29 de agosto de 2018		
4	GMC121018IY4	GRUPO MONASTIRAKY CONSULTORES, S.A. DE C.V.	500-39-00-04-01-2018-7104 de fecha 20 de junio de 2018	25 de junio de 2018	26 de junio de 2018				
5	ICO130905819	IOTON CONSULTING, S.A. DE C.V.	500-24-00-07-01-2017-9849 de fecha 08 de agosto de 2017					15 de agosto de 2017	16 de agosto de 2017
6	LEJJ740225AEA	LEON JUAREZ J. GUADALUPE	500-05-00-01-01-2018-14751 de fecha 13 de noviembre de 2018	20 de noviembre de 2018	21 de noviembre de 2018				
7	LOV1505188W6	LOVIES, S.A. DE C.V.	500-05-2018-22818 de fecha 15 de agosto de 2018					31 de agosto de 2018	03 de septiembre de 2018
8	MACG491212A36	MAURICIO CHAVEZ MA. GUADALUPE.	500-59-00-05-00-2018-2301 de fecha 18 de octubre de 2018	24 de octubre de 2018	25 de octubre de 2018				

	R.F.C.	Nombre, denominación o razón social del Contribuyente	Número y fecha de oficio de resolución definitiva	Medio de notificación al contribuyente					
				Buzón Tributario		Estrados de la autoridad		Notificación Personal	
				Fecha en que se notificó en Buzón Tributario	Fecha en que surtió efectos la notificación	Fecha de fijación en los estrados de la Autoridad Fiscal	Fecha en que surtió efectos la notificación	Fecha de notificación	Fecha en que surtió efectos la notificación
9	PUG131223341	PROVEEDORA UGALDE, S.A. DE C.V.	500-42-00-04-01-2018-02390 de fecha 15 de marzo de 2018	23 de mayo de 2018	02 de abril de 2018				
10	REM150529NZ6	RIARMI EMPRESA, S.A. DE C.V.	500-27-00-08-02-2018-02310 de fecha 26 de febrero de 2018	05 de marzo de 2018	06 de marzo de 2018				
11	SDZ110809N99	SERDEIMP DE ZONA, S.A. DE C.V.	500-20-00-04-02-2018-1948 de fecha 24 de abril de 2018			11 de mayo de 2018	05 de junio de 2018		
12	SPI070226HTA	SERVICIOS PROFESIONALES INTEGRALES DE TABASCO, S.A. DE C.V.	500-57-00-06-00-2017-001828 de fecha 27 de marzo de 2017	28 de marzo de 2017	29 de marzo de 2017				
13	TAJ170130J38	TECNOLOGIA ADMINISTRATIVA JS, S.A. DE C.V.	500-41-00-03-02-2020-435 de fecha 07 de febrero de 2020	10 de febrero de 2020	11 de febrero de 2020				
14	TAN111201DX3	TAXX ANSWERS, S.A. DE C.V.	500-44-00-06-00-2016-12543 de fecha 12 de octubre de 2016			28 de noviembre de 2016	04 de enero de 2017		
15	TEC120627228	TECNIJAL, S.A. DE C.V.	500-70-00-03-00-2018-4658 de fecha 19 de junio de 2018	25 de junio de 2018	26 de junio de 2018				
16	TOHR870921KR5	TORRES HERNÁNDEZ RICARDO HUMBERTO.	500-72-01-01-01-2018-27208 de fecha 30 de agosto de 2018					11 de octubre de 2018	12 de octubre de 2018
17	TST111111A6A	TJT SERVICIOS Y TRANSPORTES, S.A. DE C.V.	500-15-06-02-2016-19590 de fecha 24 de noviembre de 2016					14 de diciembre de 2016	15 de diciembre de 2016

### Datos adicionales de los contribuyentes.

	R.F.C.	Nombre, denominación o razón social del Contribuyente	Domicilio Fiscal	Actividad preponderante	Motivo del Procedimiento
1	ALE091021FQ2	APLICA LEÓN, S.A. DE C.V.	LAGOS DE MORENO, JALISCO.	PRESTACIÓN DE SERVICIOS ADMINISTRATIVOS, CONTABLES Y FINANCIEROS.	Ausencia de activos. Ausencia de persona.
2	CIN080704HKA	CORPOTECH INNOVACIONES, S.A. DE C. V	CULIACAN, SINALOA.	SERVICIOS DE CONSULTA EN ADMINISTRACIÓN.	Ausencia de activos. Ausencia de personal. Ausencia de infraestructura.
3	DIH101210RF3	DESARROLLOS INDUSTRIALES HATORI, S.A. DE C.V.	MONTERREY, NUEVO LEÓN.	CONSTRUCCIÓN DE INMUEBLES COMERCIALES, INSTITUCIONALES Y DE SERVICIOS. SERVICIOS DE CONSULTORÍA EN ADMINISTRACIÓN.	Ausencia de activos. Ausencia de personal. Falta de infraestructura. Sin capacidad material.
4	GMC121018Y4	GRUPO MONASTIRAKY CONSULTORES, S.A. DE C. V	CUERNAVACA, MORELOS.	SERVICIOS DE CONSULTORÍA EN ADMINISTRACIÓN.	Ausencia de activos. Ausencia de personal. Falta de infraestructura.
5	ICO130905819	IOTON CONSULTING, S.A. DE C.V.	IRAPUATO, GUANAJUATO.	COMERCIO AL POR MAYOR POR MEDIOS MASIVOS DE COMUNICACIÓN, COMO CORREO E (INTERNET) Y OTROS MEDIOS.	Ausencia de activos. Ausencia de infraestructura.
6	LEJJ740225AEA	LEON JUAREZ J. GUADALUPE	NAHUATZEN, MICHOACÁN DE OCAMPO.	FABRICACIÓN DE MUEBLES, EXCEPTO COCINAS Y MUEBLES DE OFICINA Y ESTANTERÍA.	Ausencia de activos. Ausencia de personal. Falta de infraestructura. Sin capacidad material.
7	LOV1505188W6	LOVIES, S.A. DE C.V.	COYOACÁN, CIUDAD DE MÉXICO.	OTROS SERVICIOS PROFESIONALES, CIENTÍFICOS Y TÉCNICOS.	Ausencia de activos. Ausencia de personal.
a	MACG491212A36	MAURICIO CHAVEZ MA. GUADALUPE	GUADALUPE, NUEVO LEÓN.	COMERCIO AL POR MAYOR DE OTRAS MATERIAS DE DESECHO.	Ausencia de activos. Ausencia de personal. Falta de infraestructura. Sin capacidad material.
9	PUG131223341	PROVEEDORA UGALDE, S.A. DE C.V.	GUADALUPE, NUEVO LEÓN.	COMERCIO AL POR MAYOR DE EQUIPO Y ACCESORIOS DE COMPUTO.	Ausencia de activos. Ausencia de personal. Falta de infraestructura. Sin capacidad material.
10	REM150529NZ6	RIARMI EMPRESA, S.A. DE C.V.	ACAPULCO DE JUÁREZ, GUERRERO.	OTRAS CONSTRUCCIONES DE INGENIERÍA CIVIL U OBRA PESADA. OTROS SERVICIOS PROFESIONALES, CIENTÍFICOS Y TÉCNICOS. COMERCIO AL POR MAYOR DE OTROS MATERIALES PARA LA CONSTRUCCIÓN, EXCEPTO DE MADERA.	Ausencia de activos. Ausencia de personal.
11	SDZ110809N99	SERDEIMP DE ZONA, S.A. DE C.V.	GÓMEZ PALACIO, DURANGO.	OTROS SERVICIOS PROFESIONALES, CIENTÍFICOS Y TÉCNICOS.	Ausencia de activos. Falta de infraestructura. Sin capacidad material.

	R.F.C.	Nombre, denominación o razón social del Contribuyente	Domicilio Fiscal	Actividad preponderante	Motivo del Procedimiento
12	SPI070226HTA	SERVICIOS PROFESIONALES INTEGRALES DE TABASCO, S.A. DE C.V.	VILLAHERMOSA, TABASCO.	SERVICIOS DE CONSULTORÍA EN MEDIO AMBIENTE. SERVICIOS DE ARQUITECTURA. SERVICIO DE ELABORACIÓN DE MAPAS. SERVICIOS DE INGENIERÍA, ALQUILER DE MAQUINARIA PARA CONSTRUCCIÓN, MINERÍA Y ACTIVIDADES FORESTALES. COMERCIO AL POR MAYOR DE MAQUINARIA Y EQUIPO PARA LA CONSTRUCCIÓN Y LA MINERÍA.	Ausencia de activos. Ausencia de personal.
13	TAJ170130J38	TECNOLOGIA ADMINISTRATIVA JS, S.A. DE C.V.	MONTERREY, NUEVO LEÓN.	SERVICIOS DE CONTABILIDAD Y AUDITORÍA.	Ausencia de activos. Ausencia de personal. Falta de infraestructura.
14	TAN111201DX3	TAXX ANSWERS, S.A. DE C.V.	SAN LORENZO COATEPEC, OAXACA.	OPERACIONES FINANCIERAS DERIVADAS EN EL MERCADO MEXICANO O DERIVADOS. ADMINISTRACIÓN DE EMPRESAS O NEGOCIOS AGRÍCOLAS.	Ausencia de activos. Ausencia de personal. Falta de infraestructura. Sin capacidad material.
15	TEC120627228	TECNIJAL, S.A. DE C.V.	GUADALAJARA, JALISCO.	OTROS INTERMEDIARIOS DE COMERCIO AL POR MAYOR.	Ausencia de activos. Ausencia de personal. Falta de infraestructura. Sin capacidad material.
16	TOHR870921KR5	TORRES HERNÁNDEZ RICARDO HUMBERTO	ATIZAPÁN DE ZARAGOZA, MÉXICO.	COMERCIO AL POR MAYOR DE MOBILIARIO, EQUIPO E INSTRUMENTAL MÉDICO Y DE LABORATORIO.	Ausencia de activos. Ausencia de personal. Falta de infraestructura. Sin capacidad material.
17	TST111111A6A	TJT SERVICIOS Y TRANSPORTES, S.A. DE C.V.	SALTILLO, COAHUILA DE ZARAGOZA.	TRANSPORTE TURÍSTICO POR TIERRA.	Ausencia de activos. Ausencia de personal. Falta de infraestructura. Sin capacidad material.

Por lo anterior, el nombre o razón social de los contribuyentes a los que se les notificó las citadas resoluciones fueron agregados al listado a que se refiere el **cuarto** párrafo del artículo 69-B del Código Fiscal de la Federación, el cual fue publicado en el Diario oficial de la Federación, como a continuación se indica:

	R.F.C.	Nombre, denominación o razón social del Contribuyente	Número y fecha de oficio que contiene en Listado Global Definitivo	Fecha de publicación en el Diario Oficial de la Federación
1	ALE091021FQ2	APLICA LEÓN, S.A. DE C.V.	500-05-2017-38611 de fecha 26 de octubre de 2017	27 de noviembre de 2017
2	CIN080704HKA	CORPOTECH INNOVACIONES, S.A. DE C. V	500-05-2016-38693 de fecha 25 de noviembre de 2016	07 de diciembre de 2016
3	DIH101210RF3	DESARROLLOS INDUSTRIALES HATORI, S.A. DE C.V.	500-05-2018-29779 de fecha 17 de octubre de 2018	13 de noviembre de 2018
4	GMC121018IY4	GRUPO MONASTIRAKY CONSULTORES, S.A. DE C. V	500-05-2018-27105 de fecha 27 de septiembre de 2018	23 de octubre de 2018
5	ICO130905819	IOTON CONSULTING, S.A. DE C.V.	500-05-2017-38611 de fecha 26 de octubre de 2017	21 de noviembre de 2017
6	LEJJ740225AEA	LEON JUAREZ J. GUADALUPE	500-05-2019-7340 de fecha 25 de marzo de 2019	26 de abril de 2019
7	LOV1505188W6	LOVIES, S.A. DE C.V.	500-05-2018-29849 de fecha 26 de octubre de 2018	21 de noviembre de 2018
8	MACG491212A36	MAURICIO CHAVEZ MA. GUADALUPE.	500-05-2019-22246 de fecha 11 de julio de 2019	26 de agosto de 2019
9	PUG131223341	PROVEEDORA UGALDE, S.A. DE C.V.	500-05-2018-13465 de fecha 16 de mayo de 2018	31 de mayo de 2018
10	REM150529NZ6	RIARMI EMPRESA, S.A. DE C.V.	500-05-2018-14172 de fecha 25 de mayo de 2018	28 de junio de 2018
11	SDZ110809N99	SERDEIMP DE ZONA, S.A. DE C.V.	500-05-2018-22861 de fecha 27 de agosto de 2018	08 de octubre de 2018
12	SPI070226HTA	SERVICIOS PROFESIONALES INTEGRALES DE TABASCO, S.A. DE C.V.	500-05-2017-16301 de fecha 14 de julio de 2017	26 de julio de 2017
13	TAJ170130J38	TECNOLOGIA ADMINISTRATIVA JS, S.A. DE C.V.	500-05-2020-13568 de fecha 13 de mayo de 2020	29 de junio de 2020
14	TAN111201DX3	TAXX ANSWERS, S.A. DE C.V.	500-05-2017-2517 de fecha 24 de febrero de 2017	14 de marzo de 2017
15	TEC120627228	TECNIJAL, S.A. DE C.V.	500-05-2018-27059 de fecha 19 de septiembre de 2018	08 de octubre de 2018
16	TOHR870921KR5	TORRES HERNÁNDEZ RICARDO HUMBERTO.	500-05-2018-32756 de fecha 28 de noviembre de 2018	13 de enero de 2019
17	TST111111A6A	TJT SERVICIOS Y TRANSPORTES, S.A. DE C.V.	500-05-2018-22825 de fecha 17 de agosto de 2018	09 de octubre de 2018

Inconforme con el oficio individual de presunción u oficio de resolución definitiva, interpusieron medios de defensa de los cuales se concluyeron con la siguiente resolución o sentencia:

	R.F.C.	Nombre, denominación o razón social del Contribuyente	Medio de defensa	Fecha de la Resolución o sentencia firme	Autoridad que resolvió	Sentido y/ o efecto de la resolución o sentencia firme
1	ALE091021FQ2	APLICA LEÓN, S.A. DE C.V.	Juicio de Nulidad 6688/18-07-03-5-OT	11 de septiembre de 2020	Tercera Sala Regional de Occidente del Tribunal Federal de Justicia Administrativa	Se declara la nulidad de la resolución consistente en el oficio número 500-05-2017-38611 de fecha 26 de octubre de 2017, emitida por la Administración Central de Fiscalización Estratégica.
2	CIN080704HKA	CORPOTECH INNOVACIONES, S.A. DE C. V	Juicio de Nulidad 9829/16-03-01-5	06 de octubre de 2020	Primera Sala Regional del Noroeste III del Tribunal Federal de Justicia Administrativa	Se declara la nulidad de la resolución consistente en el oficio número 500-05-2016-32223 de fecha 30 de septiembre de 2016, emitida por la Administración Central de Fiscalización Estratégica.
3	DIH101210RF3	DESARROLLOS INDUSTRIALES HATORI, S.A. DE C.V.	Juicio de Nulidad 3576/19-06-01-4	30 de enero de 2020	Primera Sala Regional del Noreste del Tribunal Federal de Justicia Administrativa	Se declara la nulidad de la resolución consistente en el oficio número 500-04-00-00-2017-20499, de fecha 31 de mayo de 2017, emitida por la Administración Desconcentrada de Auditoría Fiscal de Nuevo León "1".



	R.F.C.	Nombre, denominación o razón social del Contribuyente	Medio de defensa	Fecha de la Resolución o sentencia firme	Autoridad que resolvió	Sentido y/ o efecto de la resolución o sentencia firme
4	GMC121018IY4	GRUPO MONASTIRAKY CONSULTORES, S.A. DE C.V.	Juicio de Nulidad 1099/18-24-01-1 y su acumulado 315/19-24-01-3	17 de agosto de 2020	Sala Regional de Morelos del Tribunal Federal de Justicia Administrativa	Se declara la nulidad de la resolución consistente en el oficio número 500-39-00-04-01-2018-7104, de fecha 20 de junio de 2018, emitido por la Administración Desconcentrada de Auditoría Fiscal de Morelos "1".
5	LEJJ740225AEA	LEON JUAREZ J. GUADALUPE	Juicio de Nulidad 28/19-21-01-2-OT	25 de febrero de 2020	Sala Regional del Pacífico-Centro del Tribunal Federal de Justicia Administrativa	Se declara la nulidad de la resolución consistente en el oficio número 500-50-00-01-01-2018-14751, de fecha 13 de noviembre de 2018, emitido por la Administración Desconcentrada de Auditoría Fiscal de San Luis Potosí "1".
6	ICO130905819	IOTON CONSULTING, S.A. DE C.V.	Juicio de Nulidad 4292/17-10-01-2-OT	17 de mayo de 2019	Sala Regional del Centro III del Tribunal Federal de Justicia Administrativa	Se declara la nulidad de la resolución consistente en el oficio número 500-24-00-07-01-2017-9849, de fecha 08 de agosto de 2017, emitido por la Administración Desconcentrada de Auditoría Fiscal de Guanajuato "1".
7	LOV1505188W6	LOVIES, S.A. DE C.V.	Juicio de Nulidad 24589/18-17-07-4	23 de septiembre de 2019	Séptima Sala Regional Metropolitana del Tribunal Federal de Justicia Administrativa	Se declara la nulidad de la resolución consistente en el oficio número 500-05-2018-22818 de fecha 15 de agosto de 2018, emitido por la Administración Central de Fiscalización Estratégica.
8	MACG491212A36	MAURICIO CHAVEZ MA. GUADALUPE.	Juicio de Nulidad 9711/18-06-03-4	01 de agosto de 2019	Tercera Sala Regional del Noreste del Tribunal Federal de Justicia Administrativa	Se declara la nulidad de la resolución consistente en el oficio número 500-59-00-05-00-2018-2301 de fecha 18 de octubre de 2018, emitido por la Administración Desconcentrada de Auditoría Fiscal de Tamaulipas "2".
9	PUG131223341	PROVEEDORA UGALDE, S.A. DE C.V.	Juicio de Nulidad 7169/18-06-02-9	29 de noviembre de 2019	Segunda Sala Regional del Noreste del Tribunal Federal de Justicia Administrativa	Se declara la nulidad de la resolución consistente en el oficio número 600-42-2018-1-9-3714 de fecha 30 de julio de 2018, emitida por la Administración Desconcentrada Jurídica de Nuevo León "2".
10	REM150529NZ6	RIARMI EMPRESA, S.A. DE C.V.	Juicio de Nulidad 666/18-14-01-9	05 de diciembre de 2018	Sala Regional del Pacífico del Tribunal Federal de Justicia Administrativa	Se declara la nulidad de la resolución consistente en el oficio número 500-27-00-08-02-2018-02310, de fecha 26 de febrero de 2018, emitido por la Administración Desconcentrada de Auditoría Fiscal de Guerrero "1".
11	SDZ110809N99	SERDEIMP DE ZONA, S.A. DE C.V.	Juicio de Nulidad 17681/18-17-05-1	08 de marzo de 2019	Quinta Sala Regional Metropolitana del Tribunal Federal de Justicia Administrativa	Se declara la nulidad de la resolución consistente en el oficio número 500-20-00-04-02-2018-1948, de fecha 24 de abril de 2018, emitida por la Administración Desconcentrada de Auditoría Fiscal de Chiapas "2".
12	SPI070226HTA	SERVICIOS PROFESIONALES INTEGRALES DE TABASCO, S.A. DE C.V.	Juicio de Nulidad 461/17-26-01-4	06 de septiembre de 2017	Sala Regional de Tabasco del Tribunal Federal de Justicia Administrativa	Se declara la nulidad de la resolución consistente en el oficio número 500-57-00-06-00-2017-001828 de fecha 27 de marzo de 2017, emitido por la Administración Desconcentrada de Auditoría Fiscal de Tabasco "1".
13	TAJ170130J38	TECNOLOGIA ADMINISTRATIVA JS, S.A. DE C.V.	Recurso de Revocación RRL2020002429	21 de mayo de 2020	Administración Desconcentrada Jurídica de Nuevo León "1"	Se deja insubsistente la resolución consistente en el oficio número 500-41-00-03-02-2020-435, de fecha 07 de febrero de 2020, emitida por la Administración Desconcentrada de Auditoría Fiscal de Nuevo León "1".
14	TAN111201DX3	TAXX ANSWERS, S.A. DE C.V.	Juicio de Nulidad 17/688-24-01-03-9-OL	27 de septiembre de 2017	Sala Especializada en Juicios en Línea del Tribunal Federal de Justicia Administrativa	Se declara la nulidad de la resolución consistente en el oficio número 500-44-00-03-00-2016-12543 de fecha 12 de octubre de 2016, emitido por la Administración Desconcentrada de Auditoría Fiscal de Oaxaca "1".
15	TEC120627228	TECNIJAL, S.A. DE C.V.	Juicio de Nulidad 4518/19-07-02-7	21 de noviembre de 2019	Segunda Sala Regional de Occidente del Tribunal Federal de Justicia Administrativa	Se declara la nulidad de la resolución consistente en el oficio número 500-70-00-03-00-2018-4658 de fecha 19 de junio de 2018, emitido por la Administración Desconcentrada de Auditoría Fiscal de Zacatecas "1".
16	TOHR870921KR5	TORRES HERNÁNDEZ RICARDO HUMBERTO.	Juicio de Nulidad 3295/18-11-02-5-OT	21 de marzo de 2019	Segunda Sala Regional Norte-Este del Estado de México del Tribunal Federal de Justicia Administrativa	Se declara la nulidad de la resolución consistente en el oficio número 500-72-01-01-01-2018-27208 de fecha 30 de agosto de 2018, emitida por la Administración Desconcentrada de Auditoría Fiscal del Distrito Federal "2".
17	TST111111A6A	TJT SERVICIOS Y TRANSPORTES, S.A. DE C.V.	Juicio de Nulidad 2789/17-05-02-1	20 de agosto de 2019	Segunda Sala Regional Norte-Centro II del Tribunal Federal de Justicia Administrativa	Se declara la nulidad de la resolución consistente en el oficio número 500-15-06-02-2016-19580, de fecha 24 de noviembre de 2016, emitido por la Administración Desconcentrada de Auditoría Fiscal de Coahuila de Zaragoza "1".

En virtud de lo antes expuesto, se informa que como consecuencia de los medios de defensa señalados en el párrafo que precede, el procedimiento del artículo 69-B del Código Fiscal de la Federación, seguido a esos contribuyentes también, ha quedado sin efectos.

Finalmente se informa que el hecho de que los contribuyentes antes señalados hayan obtenido una resolución favorable en contra de los oficios de presunción y/o de resolución definitiva, no les exime de la responsabilidad que tengan respecto de otros comprobantes fiscales que hayan emitido sin contar con los activos, personal, infraestructura o capacidad material, directa o indirectamente, para prestar los servicios o producir, comercializar o entregar los bienes que ampararon tales comprobantes, por lo cual, se dejan a salvo las facultades de la autoridad fiscal.

Atentamente.

Ciudad de México a, 15 de febrero de 2021.- En suplencia por ausencia del Administrador Central de Fiscalización Estratégica, del Coordinador de Fiscalización Estratégica, y del Administrador de Fiscalización Estratégica "1", "2", "3", "4", "5" y "6", con fundamento en los artículos 4, cuarto párrafo, 22, último párrafo, numeral 5, inciso h), del Reglamento Interior del Servicio de Administración Tributaria, vigente, firma: la Administradora de Fiscalización Estratégica "7", Lic. **Cintia Aidee Jauregui Serratos**.- Rúbrica.

**OFICIO 500-05-2021-5039 por el que se comunica listado de contribuyentes que promovieron algún medio de defensa en contra del oficio de presunción a que se refiere el artículo 69-B primer párrafo del Código Fiscal de la Federación o en contra de la resolución a que se refiere el cuarto párrafo del artículo en comento y una vez resuelto el mismo el órgano jurisdiccional o administrativo dejó sin efectos el referido acto.**

Al margen un sello con el Escudo Nacional, que dice: Estados Unidos Mexicanos.- HACIENDA.- Secretaría de Hacienda y Crédito Público.- Servicio de Administración Tributaria.- Administración General de Auditoría Fiscal Federal.- Administración Central de Fiscalización Estratégica.

**Oficio Número: 500-05-2021-5039**

**Asunto:** Se comunica listado de contribuyentes que promovieron algún medio de defensa en contra del oficio de presunción a que se refiere el artículo 69-B primer párrafo del CFF o en contra de la resolución a que se refiere el **cuarto** párrafo del artículo en comento y una vez resuelto el mismo el órgano jurisdiccional o administrativo dejó sin **efectos** el referido acto.

Esta Administración Central de Fiscalización Estratégica, adscrita a la Administración General de Auditoría Fiscal Federal, del Servicio de Administración Tributaria, con fundamento en lo dispuesto por los artículos 16, primer párrafo de la Constitución Política de los Estados Unidos Mexicanos; 1, 7, fracciones VII, XII y XVIII y 8, fracción III de la Ley del Servicio de Administración Tributaria, publicada en el Diario oficial de la Federación del 15 de diciembre de 1995, reformada por Decreto publicado en el propio Diario Oficial de la Federación el 12 de junio de 2003; 1, 2, párrafos primero, apartado B, fracción III, inciso e) y segundo, 5, párrafo primero, 13, fracción VI, 23, apartado E, fracción I, en relación con el artículo 22 párrafos primero, fracción VIII, y último, numeral 5 del Reglamento Interior del Servicio de Administración Tributaria publicado en el Diario Oficial de la Federación el 24 de agosto de 2015, vigente a partir del 22 de noviembre de 2015, de conformidad con lo dispuesto en el párrafo primero del Artículo Primero Transitorio de dicho Reglamento; Artículo Tercero, fracción I, inciso a), del Acuerdo mediante el cual se delegan diversas atribuciones a los Servidores Públicos del Servicio de Administración Tributaria, publicado en el Diario Oficial de la Federación el día 23 de junio de 2016, vigente a partir del 23 de julio de 2016, de conformidad con lo dispuesto en el artículo Transitorio Primero de dicho Acuerdo; en los artículos 33, último párrafo, 63 y 69-B, párrafos **sexto** del Código Fiscal de la Federación, le comunica lo siguiente:

Que a los contribuyentes que se enlistan a continuación, en su momento, les fue notificado un Oficio de Presunción de inexistencia de operaciones amparadas con determinados comprobantes fiscales que emitieron, ello de conformidad con los párrafos primero y segundo del artículo 69-B del Código Fiscal de la Federación, en relación con el artículo 69 de su Reglamento.

Seguido el procedimiento previsto en el referido artículo 69-B del Código Fiscal de la Federación, y en términos del **cuarto** párrafo del referido artículo, a los contribuyentes de referencia se les notificó la resolución definitiva como se indica a continuación:

**Notificación al contribuyente del oficio de la RESOLUCIÓN DEFINITIVA.**

	R.F.C.	Nombre, denominación o razón social del Contribuyente	Número y fecha de oficio de resolución definitiva	Medio de notificación al contribuyente					
				Buzón Tributario		Estrados de la autoridad		Notificación Personal	
				Fecha en que se notificó en Buzón Tributario	Fecha en que surtió efectos la notificación	Fecha de fijación en los estrados de la Autoridad Fiscal	Fecha en que surtió efectos la notificación	Fecha de notificación	Fecha en que surtió efectos la notificación
1	BTR160621621	BROCK TRADING, S.A. DE C.V.	500-41-00-03-02-2019-557 de fecha 15 de enero de 2019			21 de enero de 2019	14 de febrero de 2019		
2	MNL111031F29	MISION DE NEGOCIOS LH, S.A. DE C.V.	500-41-00-04-03-2019-3914 de fecha 11 de julio de 2019					31 de julio de 2019	01 de agosto de 2019
3	PPH101103S9A	"PIP, PROTECCION INTEGRAL PATRIMONIAL", S.A. DE C.V.	500-35-00-06-01-2019-22138 de fecha 19 de septiembre de 2019	26 de septiembre de 2019	27 de septiembre de 2019				

**Datos adicionales de los contribuyentes.**

	R.F.C.	Nombre, denominación o razón social del Contribuyente	Domicilio Fiscal	Actividad preponderante	Motivo del Procedimiento
1	BTR160621621	BROCK TRADING, S.A. DE C.V.	MONTERREY, NUEVO LEÓN.	OTROS INTERMEDIARIOS DE COMERCIO AL POR MAYOR.	Ausencia de activos. Ausencia de Personal.
2	MNL111031F29	MISION DE NEGOCIOS LH, S.A. DE C.V.	MONTERREY, NUEVO LEÓN.	SERVICIOS DE CONSULTORÍA EN ADMINISTRACIÓN.	Ausencia de activos. Ausencia de personal.
3	PPH101103S9A	"PIP, PROTECCION INTEGRAL PATRIMONIAL", S.A. DE C.V.	ALCALDÍA AZCAPOTZALCO, CIUDAD DE MÉXICO.	SERVICIOS DE CONSULTORÍA EN ADMINISTRACIÓN.	Ausencia de activos. Ausencia de personal.

Por lo anterior, el nombre o razón social de los contribuyentes a los que se les notificó las citadas resoluciones fueron agregados al listado a que se refiere el **cuarto** párrafo del artículo 69-B del Código Fiscal de la Federación, el cual fue publicado en el Diario oficial de la Federación, como a continuación se indica:

	R.F.C.	Nombre, denominación o razón social del Contribuyente	Número y fecha de oficio que contiene en Listado Global Definitivo	Fecha de publicación en el Diario Oficial de la Federación
1	BTR160621621	BROCK TRADING, S.A. DE C.V.	500-05-2019-7376 de fecha 15 de abril de 2019	14 de mayo de 2019
2	MNL111031F29	MISION DE NEGOCIOS LH, S.A. DE C.V.	500-05-2019-27927 de fecha 25 de septiembre de 2019	25 de octubre de 2019
3	PPI101103S9A	"PIP, PROTECCION INTEGRAL PATRIMONIAL", S.A. DE C.V.	500-05-2020-7556 de fecha 24 de enero de 2020	21 de febrero de 2020

Inconforme con el oficio individual de presunción u oficio de resolución definitiva, interpusieron medios de defensa de los cuales se concluyeron con la siguiente resolución o sentencia:

	R.F.C.	Nombre, denominación o razón social del Contribuyente	Medio de defensa	Fecha de la Resolución o sentencia firme	Autoridad que resolvió	Sentido y/ o efecto de la resolución o sentencia firme
1	BTR160621621	BROCK TRADING, S.A. DE C.V.	Juicio de Nulidad 4276/19-06-03-6	19 de febrero de 2020	Tercera Sala Regional de Noreste del Tribunal Federal de Justicia Administrativa.	Se declara la nulidad de la resolución consistente en el oficio número 600-41-2019-3503, de fecha 25 de abril de 2019, emitido por la Administración Desconcentrada Jurídico de Nuevo León "1".
2	MNL111031F29	MISION DE NEGOCIOS LH, S.A. DE C.V.	Juicio de Nulidad 6118/19-06-02-8	01 de septiembre de 2020	Segunda Sala Regional del Noreste del Tribunal Federal de Justicia Administrativa.	Se declara la nulidad de la resolución consistente en el oficio número 500-41-00-04-03-2019-3914, de fecha 11 de julio de 2019, emitido por la Administración Desconcentrada de Auditoría Fiscal de Nuevo León "1".
3	PPI101103S9A	"PIP, PROTECCION INTEGRAL PATRIMONIAL", S.A. DE C.V.	Juicio de Nulidad 1170/19-29-01-1	05 de marzo de 2020	Sala Regional Sur del Estado de México y Auxiliar en Materia de Pensiones Civiles del Tribunal Federal de Justicia Administrativa.	Se declara la nulidad de la resolución consistente en el oficio número 500-35-00-06-01-2019-22138, de fecha 19 de septiembre de 2019, emitido por la Administración Desconcentrada de Auditoría Fiscal de México "1".

En virtud de lo antes expuesto, se informa que como consecuencia de los medios de defensa señalados en el párrafo que precede, el procedimiento del artículo 69-B del Código Fiscal de la Federación, seguido a esos contribuyentes también, ha quedado sin efectos.

Finalmente se informa que el hecho de que los contribuyentes antes señalados hayan obtenido una resolución favorable en contra del oficios de presunción y/o de resolución definitiva, no les exime de la responsabilidad que tengan respecto de otros comprobantes fiscales que hayan emitido sin contar con los activos, personal, infraestructura o capacidad material, directa o indirectamente, para prestar los servicios o producir, comercializar o entregar los bienes que ampararon tales comprobantes, por lo cual, se dejan a salvo las facultades de la autoridad fiscal.

Atentamente.

Ciudad de México a, 08 de febrero de 2021.- En suplencia por ausencia del Administrador Central de Fiscalización Estratégica, del Coordinador de Fiscalización Estratégica, y del Administrador de Fiscalización Estratégica "1", "2", "3", "4", "5" y "6", con fundamento en los artículos 4, cuarto párrafo, 22, último párrafo, numeral 5, inciso h), del Reglamento Interior del Servicio de Administración Tributaria, vigente, firma: la Administradora de Fiscalización Estratégica "7", Lic. **Cintia Aidee Jauregui Serratos**.- Rúbrica.

**NOTIFICACIÓN mediante la cual se da a conocer el inicio del procedimiento administrativo para emitir la Declaratoria de Sujeción al Régimen de Dominio Público de la Federación, respecto de los inmuebles Federales que se señalan, por encontrarse en el supuesto de lo establecido en el artículo 29 fracción IV en relación con el artículo 6 fracción VI, ambos de la Ley General de Bienes Nacionales.**

Al margen un sello con el Escudo Nacional, que dice: Estados Unidos Mexicanos.- HACIENDA.- Secretaría de Hacienda y Crédito Público.- Instituto de Administración y Avalúos de Bienes Nacionales.

**NOTIFICACIÓN mediante la cual se da a conocer el inicio del procedimiento administrativo para emitir la Declaratoria de Sujeción al Régimen de Dominio Público de la Federación, respecto de los inmuebles Federales que se señalan, por encontrarse en el supuesto de lo establecido en el artículo 29 fracción IV en relación con el artículo 6 fracción VI, ambos de la Ley General de Bienes Nacionales.**

**A LOS PROPIETARIOS Y/O POSEEDORES DE LOS PREDIOS COLINDANTES CON LOS INMUEBLES FEDERALES QUE SE SEÑALAN.**

**P R E S E N T E S**

Con fundamento en lo dispuesto por el artículo 27 de la Constitución Política de los Estados Unidos Mexicanos; artículos 2, 17, 26, 31 fracciones XXIX, XXX y XXXII de la Ley Orgánica de la Administración Pública Federal; 2, fracciones VI y VII, 3 fracción III, 4, 6 fracción VI, 10, 13, 28, fracciones I, III y VII, 29, fracción IV y 32 de la Ley General de Bienes Nacionales; 20. apartado D fracción VI y 98-C del Reglamento Interior de la Secretaría de Hacienda y Crédito Público, así como los artículos 1, 3 fracción X, 6 fracción XXXIII y 11 fracciones I y V del Reglamento del Instituto de Administración y Avalúos de Bienes Nacionales;

ARTÍCULO PRIMERO del Acuerdo delegatorio, emitido por la Presidente del Instituto de Administración y Avalúos de Bienes Nacionales, publicado en el Diario Oficial de la Federación el día 8 de marzo del 2017; 2, 3 fracción VI, 4, 8 y 10 de la Ley del Diario Oficial de la Federación y Gacetas Gubernamentales; 4 de la Ley Federal de Procedimiento Administrativo.

El Instituto de Administración y Avalúos de Bienes Nacionales, es un Órgano Desconcentrado de la Secretaría de Hacienda y Crédito Público, como lo disponen los artículos 2o. apartado D fracción VI y 98-C del Reglamento Interior de esta última y 1 de su propio Reglamento, al cual le corresponde llevar el inventario, registro y catastro de los inmuebles federales, así como la administración, vigilancia, control, protección, adquisición, enajenación y afectación de inmuebles federales competencia de la propia Secretaría, de conformidad con los artículos 1, 3 fracción X y 11 fracciones I y V del Reglamento del Instituto de Administración y Avalúos de Bienes Nacionales, facultades que son ejercidas a través de la Dirección General de Administración del Patrimonio Inmobiliario Federal.

### NOTIFICA

El inicio del procedimiento para la emisión de la Declaratoria de Sujeción al Régimen de Dominio Público de la Federación, respecto de los inmuebles Federales, con el Registro Federal Inmobiliario, denominación, ubicación, superficie, medidas y colindancias correspondientes, señalados en el cuadro siguiente:

No.	R.F.I.	DENOMINACIÓN, UBICACIÓN Y SUPERFICIE	ORIENTACIÓN	COLINDANCIAS	MEDIDAS METROS
1	10-4506-0	<b>"CADER San Pedro del Gallo"</b> ubicado en Avenida Reforma, S/N, Localidad San Pedro del Gallo, Municipio de San Pedro del Gallo, C.P. 35590, Estado de Durango. Superficie 2500.00 metros cuadrados.	NORTE	Jardín de Niños José Rosas Moreno	50.00
			SUR	Calzada Pedro Garza	49.50
			OESTE	Boulevard Miguel Hidalgo	49.50
			PONIENTE	Celso Carrillo	50.00
2	10-4515-0	<b>"CADER Rodeo"</b> ubicado en Carretera Federal Libre, N° 45, Rodeo-Villa Ocampo, Col. Rodeo, C.P. 35760, Municipio Rodeo, Estado de Durango. Superficie de 843.19 metros cuadrados.	NORTE	Lote del Sr. Leónides	54.60
			SUR	Rentería y Elías Medina Pérez	60.85
			ESTE	Carretera Panamericana	33.80
			OESTE	Calle Miguel Hidalgo Arroyo	27.00
3	10-4516-9	<b>"CADER Simón Bolívar"</b> ubicado en Calle Galeana, Lote 4, S/N, C.P. 35950 Municipio General Simón Bolívar, Estado de Durango. Superficie de 1688.00 metros cuadrados.	NORTE	Bodegas Rurales CONASUPO	35.05
			SUR	Campo Deportivo y Calle Galeana	35.50
			OESTE	Emiliano Zapata	47.25
			PONIENTE	Campo Deportivo	47.25
4	11-6641-2	<b>"Laboratorios"</b> ubicado en Calle Pedro Rodríguez, S/N, Fraccionamiento La Paz, C.P. 36570, Municipio Irapuato, Estado de Guanajuato. Superficie de 1000.00 metros cuadrados.	NORTE	Calle Monte Ararat	8.20
			SUR	Propiedad Municipal	3.00
			SUR	Propiedad Municipal	32.00
			OESTE	Vicente Rodríguez	41.76
			NORESTE	Calle Monte Parnaso	49.50
5	12-12750-3	<b>"Impulsora del Cocotero y Fruticultura"</b> ubicado en Calle Playa el Medano, S/N, Localidad San Marcos, C.P. 39990, Municipio San Marcos, Estado de Guerrero. Superficie de 29300000.00 metros cuadrados.	NORTE	Lote N° 35	500.00
			NORTE	Laguna de Tecomate	3500.00
			SUR	Terreno Sr. Félix Contreras	635.00
			SUR	Playa el Medano	3500.00
			ESTE	Lote N° 46	821.00
			OESTE	Lote N° 47 Bis	706.00
			OESTE	Barra de Santa Rosa	740.00
			PONIENTE	Propiedad Particular	650.00

6	12-12751-2	<p><b>“CADER Ometepec”</b> ubicado en Prolongación José Agustín Ramírez, S/N, Colonia Ometepec, C.P. 41700, Municipio de Ometepec, Estado de Guerrero. Superficie de 1500.00 metros cuadrados.</p>	NORTE	Propiedad Bodega Ejidal	31.20
			SUR	Carretera a Ometepec	24.51
			OESTE	Propiedad Mario Navarrete Gutierrez	58.50
			PONIENTE	Callejón de Entrada a la Bodega Ejidal	48.60
7	12-12752-1	<p><b>“CADER Olinalá”</b> ubicado en Calle Corregidora N° 5, Barrio San Isidro, C.P. 41004, Municipio de Olinalá, Estado de Guerrero. Superficie de 1361.00 metros cuadrados.</p>	NORTE	Calle Sin Nombre	40.00
			SUR	Zona Ejidal	37.85
			OESTE	Calle Sin Nombre	35.00
			PONIENTE	Zona Ejidal	35.00
8	12-12757-7	<p><b>“CADER Tixtla (Xalalco)”</b> ubicado en Calle Domicilio Conocido, S/N, Pueblo de Tixtla, C.P. 39170, Municipio de Tixtla de Guerrero, Estado de Guerrero. Superficie de 747.00 metros cuadrados.</p>	NORTE	Calle Horticultores	15.00
			SUR	Carmen Sánchez Alarcón	15.00
			OESTE	Atanacio Garcia Robledo	30.00
			PONIENTE	Centro de Acopio de Horticultores	30.00
9	12-12758-6	<p><b>“Los Muelles Unidad de Sanidad Vegetal 9 y Centro de Capacitación”</b> ubicado en Carretera Municipal Libre Tuxpan-Puente González, S/N, Ciudad Tuxpan, C.P. 40101, Municipio Iguala de la Independencia, Estado de Guerrero. Superficie de 34673.03 metros cuadrados.</p>	NORTE	Avenida Principal sin nombre	262.96
			SUR	Laguna de Tuxpan	162.00
			OESTE	Fraccionamiento sin nombre	118.78
			PONIENTE	Calle sin nombre	138.85
10	13-5003-7	<p><b>“Centro de Salud Animal Pachuca”</b> ubicado en Carretera Municipal Libre 42180 Pachuca-Pachuquilla 5+500, Colonia Pachuquilla, C.P. 42180, Municipio Mineral de la Reforma, Estado de Hidalgo. Superficie de 1100.85 metros cuadrados.</p>	NORTE	Camino San Marco Pachuca y Camino Colonia Sta. Rita	0.00
			SUR	Sr. Guillermo Islas	35.80
			ESTE	Camino San Marcos Pachuca	61.50
			OESTE	Camino Santa Rita Pachuca	51.05
11	13-9783-9	<p><b>“CADER Molango”</b> ubicado en Avenida Felipe Ángeles, S/N, Barrio San Miguel, C.P. 43105, Municipio Molango de Escamilla, Estado de Hidalgo. Superficie 628.784 metros cuadrados.</p>	NORTE	Escuela Primaria Niño Héroes	44.01
			SUR	Calle Periférico	44.01
			ESTE	Calle 1 de mayo	49.34
			OESTE	Calle Periférico	46.20
12	13-9785-7	<p><b>“CADER Chilcuautla”</b> ubicado en Calle 20 de Noviembre No. 7, Barrio El Zapote, C.P. 42750, Municipio Chilcuautla, Estado de Hidalgo. Superficie 438.00 metros cuadrados.</p>	NORTE	Terreno Particular	15.40
			SUR	Calle 20 de Noviembre	16.70
			OESTE	Terreno Ejidal	28.54
			PONIENTE	Terreno Particular	26.25
13	13-9787-5	<p><b>“CADER Zacualtipán”</b> ubicado en Carretera México-Tampico Km 99.5, Colonia Los Pinos, C.P. 43200, Municipio de Zacualtipán de Ángeles, Estado de Hidalgo. Superficie de 100.00 metros cuadrados.</p>	NORTE	Camino a la Poza Verde	54.66
			SUR	Carretera México – Tampico	41.81
			OESTE	Carretera México – Tampico	43.02
			PONIENTE	Terreno Ejidal	58.57

14	13-9788-4	"DDR y CADER Pachuca" ubicado en Avenida Tezontle N° 13, Ejido Venta Prieta, C.P. 42083, Municipio de Pachuca de Soto, Estado Hidalgo. Superficie de 1295.3970 metros cuadrados.	NORTE	Avenida del Tezontle	20.00
			SUR	Terreno Baldío	20.00
			ESTE	Zona Habitacional INFONAVIT de Venta Prieta	27.30
			OESTE	18A Zona Militar	29.70
15	13-9962-8	"Granja Integral de Policultivo Tezontepec de Aldama" ubicado en Camino a Tenango S/N, Ejido Santiago Acayutlán, C.P. 42766, Municipio Tezontepec de Aldama, Estado Hidalgo. Superficie de 70000.00 metros cuadrados.	NORTE	Zona No Regable	362.00
			SUR	Pequeña Propiedad de Tezontepec	48.00
			ESTE	Pequeña Propiedad de Tezontepec	392.00
			OESTE	Camino a Tenango	604.00
16	14-7850-6	"CADER Tamazula" Ubicado en Avenida Insurgentes No. 300, Colonia Bugambillas, C.P. 49654, Municipio Tamazula de Gordiano, Estado de Jalisco. Superficie de 150.00 metros cuadrados.	NORTE	Calle Julio Godínez	10.00
			SUR	Camino a Tamazula	10.00
			ESTE	Carretera a Santa Rosa	15.00
			OESTE	Propiedad Municipal	15.00
17	14-7851-5	"CADER Sayula" ubicado en Calle Prolongación Independencia, N° 365, Colonia Polanco, C.P. 49303, Municipio de Sayula, Estado de Jalisco. Superficie de 626.94 metros cuadrados	NORTE	Porfirio Pahuá Mendoza	16.29
			SUR	Calle Prolongación Independencia	23.40
			ESTE	Simona Beltrán	31.57
			OESTE	Propiedad del Ayuntamiento	37.12
18	14-7855-1	"CADER Tolimán" ubicado en Calle Guadalupe Zuno Cuellar, N° 17, Colonia Tolimán, C.P. 49750, Municipio de Tolimán, Estado Jalisco. Superficie de 195.00 metros cuadrados	NORTE	Ejido de Tolimán	13.00
			SUR	Bodega del Ejido Tolimán	13.00
			ESTE	Arroyo del Venado	15.00
			OESTE	Calle Guadalupe Zuno	15.00
19	14-7858-9	"Centro Avícola y Porcino" Ubicado en Carretera Guadalajara-Jalostitlán Km 8, Ciudad de Predio la Laja, Municipio Jalostitlán, Estado de Jalisco. Superficie de 15000.00 metros cuadrados	NORTE	Jose vital y Daniel R	421.50
			SUR	María de Jesus González Pérez	510.00
			ESTE	Predio María de Jesus Gonzalez Pérez	240.00
			OESTE	Predio María de Jesus Gonzalez Pérez	258.00
20	14-7861-3	"DDR Y CADER Ameca" Ubicado en Calle Salvador Zúñiga N° 37 –A, Colonia San Isidro, C.P. 46640, Municipio de Ameca, Estado de Jalisco. Superficie de 663.78 metros cuadrados	NORTE	Calle San Miguel	56.30
			SUR	Asociación de Usuarios	56.30
			ESTE	Propiedad Particular Pedro Jiménez Magallón	25.50
			OESTE	Calle Salvador Zúñiga	21.20

Que en virtud de que los inmuebles de mérito se encuentran bajo la posesión, control y administración de la Secretaría de Agricultura y Desarrollo Rural y con fundamento en el Art. 4 de la Ley Federal de Procedimiento Administrativo, **SE CONCEDE un PLAZO de CINCO DÍAS HÁBILES**, contados a partir del día siguiente de su publicación en el Diario Oficial de la Federación, para que por sí mismos o por medio de sus representantes legales, manifiesten su inconformidad mediante escrito libre dirigido a la Dirección General de Administración del Patrimonio Inmobiliario Federal, mismo que deberán acompañar de la documentación en la que se funde su dicho, presentándola en el domicilio ubicado en Avenida México número 151, Colonia Del Carmen, Código Postal 04100, Alcaldía Coyoacán, Ciudad de México.

En la Ciudad de México a 15 días del mes de febrero de dos mil veintiuno.- El Director General de Administración del Patrimonio Inmobiliario Federal, **Pablo Israel Escalona Almeraya**.- Rúbrica.

## SECRETARIA DE ENERGIA

### **PROYECTO de Norma Oficial Mexicana PROY-NOM-034-ENER/SE-2020, Eficacia energética y requisitos de seguridad de ventiladores. Límites, métodos de prueba y etiquetado.**

Al margen un sello con el Escudo Nacional, que dice: Estados Unidos Mexicanos.- Secretaría de Energía.- Comisión Nacional para el Uso Eficiente de la Energía.- Comité Consultivo Nacional de Normalización para la Preservación y Uso Racional de los Recursos Energéticos (CCNNPURRE).

PROYECTO DE NORMA OFICIAL MEXICANA PROY-NOM-034-ENER/SE-2020, EFICACIA ENERGÉTICA Y REQUISITOS DE SEGURIDAD DE VENTILADORES. LÍMITES, MÉTODOS DE PRUEBA Y ETIQUETADO.

ODÓN DEMÓFILO DE BUEN RODRÍGUEZ, Presidente del Comité Consultivo Nacional de Normalización para la Preservación y Uso Racional de los Recursos Energéticos (CCNNPURRE) y Director General de la Comisión Nacional para el Uso Eficiente de la Energía y ALFONSO GUATI ROJO SÁNCHEZ, Director General de Normas y Presidente del Comité Consultivo Nacional de Normalización de la Secretaría de Economía (CCONNSE), con fundamento en los artículos con fundamento en los artículos 33, fracción X, 34, fracciones II, XIII y XXXIII de la Ley Orgánica de la Administración Pública Federal; 4 de la Ley Federal de Procedimiento Administrativo; 17, 18, fracciones V, XIV y XIX y 36, fracción IX de la Ley de Transición Energética; 38, fracciones II, IV y IX, 39, fracciones V y VII, 40 fracciones I, XII y XVIII, 41, 43 y 44, párrafo cuarto y 47 fracción I y penúltimo párrafo, de la Ley Federal sobre Metrología y Normalización; 28, 31 y 33 del Reglamento de la Ley Federal sobre Metrología y Normalización; CUARTO Transitorio de la Ley de Infraestructura de la Calidad, y 36, fracciones IX y X y 37 fracción XI del Reglamento Interior de la Secretaría de Economía; 2 apartado F, fracción II, 8, fracciones XIV, XV y XXX, 39 y 40 del Reglamento Interior de la Secretaría de Energía y en el artículo Único, fracciones I y II del Acuerdo por el que se delegan en el Director General de la Comisión Nacional para el Uso Eficiente de la Energía, las facultades que se indican, publicado en el Diario Oficial de la Federación el día 21 de julio de 2014; y

#### CONSIDERANDO

Que el presente Proyecto de Norma Oficial Mexicana se sometió a consideración, y fue aprobado por el Comité Consultivo Nacional de Normalización para la Preservación y Uso Racional de los Recursos Energéticos, en su Quincuagésima novena Sesión Ordinaria del 27 de octubre de 2020, así como por el Comité Consultivo Nacional de Normalización de la Secretaría de Economía, en su Décima Sesión Extraordinaria del 06 de noviembre de 2020. Lo anterior, con el fin de llevar a cabo su publicación en el Diario Oficial de la Federación y someterlo a consulta pública, de conformidad con el artículo 47, fracción I de la Ley Federal sobre Metrología y Normalización y 33 párrafo primero de su Reglamento, a efecto de que los interesados, dentro de los sesenta días naturales contados, a partir de la fecha de su publicación en el Diario Oficial de la Federación, presenten sus comentarios ante el CCNNPURRE, ubicado en: Av. Revolución No. 1877, Colonia Loreto, Alcaldía Álvaro Obregón, Ciudad de México, CP. 01090, correo electrónico: norma.morales@conuee.gob.mx o ante el CCONNSE, ubicado en: Pachuca 189, Colonia Condesa, Alcaldía Cuauhtémoc, CP. 06140, Ciudad de México, al correo electrónico juan.rivera@economia.gob.mx y consultapublica@economia.gob.mx, para que, en los términos de la ley de la materia, se consideren en el seno de los Comités que lo propusieron.

Asimismo, de acuerdo a lo dispuesto por el artículo 45 de la Ley Federal sobre Metrología y Normalización, la Manifestación de Impacto Regulatorio relacionada con el Proyecto de Norma Oficial Mexicana PROY-NOM-034-ENER/SE-2020, Eficacia Energética y requisitos de seguridad de ventiladores. Límites, métodos de prueba y etiquetado, estará a disposición del público para su consulta en el domicilio de los Comités antes señalados.

Finalmente, conforme al Cuarto Transitorio de la Ley de Infraestructura de la Calidad que a la letra señala:

“CUARTO. Las Propuestas, Anteproyectos y Proyectos de Normas Oficiales Mexicanas y Estándares que a la fecha de entrada en vigor del presente Decreto se encuentren en trámite y que no hayan sido publicados, deberán ajustarse a lo dispuesto por las Ley Federal sobre Metrología y Normalización, su Reglamento y demás disposiciones secundarias vigentes al momento de su elaboración y hasta su conclusión.”

Este Anteproyecto de Norma Oficial Mexicana es sometido ante los Comités Consultivos Nacionales de Normalización correspondientes bajo la Ley Federal sobre Metrología y Normalización y será concluido conforme a dicha Ley.

Por lo expuesto y fundado, se expide para consulta pública el siguiente:

**PROYECTO DE NORMA OFICIAL MEXICANA PROY-NOM-034-ENER/SE-2020,  
EFICACIA ENERGÉTICA Y REQUISITOS DE SEGURIDAD DE VENTILADORES.  
LÍMITES, MÉTODOS DE PRUEBA Y ETIQUETADO.**

**PREFACIO**

Este Proyecto de Norma Oficial Mexicana fue elaborado en el Comité Consultivo Nacional de Normalización para la Preservación y Uso Racional de los Recursos Energéticos (CCNNPURRE) y el Comité Consultivo Nacional de Normalización de la Secretaría de Economía (CCONNSE), con la colaboración de los siguientes organismos, instituciones y empresas:

- Ampliequipos, S.A. de C.V.;
- Asociación de Normalización y Certificación, A.C.;
- Asociación Nacional de Fabricantes de Aparatos Domésticos (ANFAD), A. C.;
- Cámara Nacional de Manufacturas Eléctricas (CANAME);
- Grupo Anavia S.A. de C.V.;
- Groupe SEB México S.A. de C.V.;
- Hunter Ventiladores de México S.A. de C.V.;
- Industrias Man de México S.A. de C.V.;
- Laboratorios Radson, S.A. de C.V.;
- Merry Tech Internacional, S.A. de C.V.;
- Newell Brands de México, S.A. de C.V.;
- Normalización y Certificación NYCE, S.C.;
- Regal Beloit de México, S. de R.L. de C.V.;
- Secretaría de Energía;
- Taurus-España, S.A. de C.V.;
- Tecnología y Servicio S.A. de C.V.;
- TRUPER, S.A. de C.V.;
- UL de México, S.A. de C.V.

**ÍNDICE DE CONTENIDO**

0. Introducción
1. Objetivo y campo de aplicación
2. Referencias
3. Definiciones
4. Clasificación
5. Especificaciones
6. Muestreo
7. Métodos de prueba
8. Criterios de aceptación
9. Etiquetado
10. Vigilancia
11. Procedimiento para la evaluación de la conformidad
12. Concordancia con normas internacionales



## Apéndices

### Apéndice A (Normativo). Figuras

#### Tablas

**Tabla 1.** Eficacia Energética mínima para ventiladores de pared, pedestal, piso o de mesa

**Tabla 2.** Eficacia Energética mínima para ventiladores de techo

#### Figuras

**Figura 1** - Etiqueta de Eficacia Energética para ventiladores

**Figura A.1** - Instalación para prueba de ventiladores de techo

**Figura A.2** - Vista superior

**Figura A.3** - Colocación de anemómetros

**Figura A.4** - Instalación para ventiladores de pared, pedestal, piso o de mesa

## 13. Bibliografía

### 0. Introducción

En la República Mexicana ha incrementado considerablemente el uso de ventiladores por lo que es necesario elaborar un Proyecto de Norma Oficial Mexicana, para evitar dispendios de energía en los ventiladores operados, ofrecer seguridad al usuario, además de responder a las necesidades de promover el uso eficiente de la energía y contribuir al uso racional de los recursos energéticos de la Nación.

### 1. Objetivo y campo de aplicación

Este Proyecto de Norma Oficial Mexicana, establece la Eficacia Energética mínima de los ventiladores de techo, con o sin equipo de iluminación y, ventiladores de pared, pedestal, piso y de mesa, así como los métodos de prueba, los requisitos de seguridad, el etiquetado y el procedimiento para la evaluación de la conformidad. Aplica a:

- a) Ventiladores de pared, pedestal, piso e y de mesa, alimentados por la red eléctrica, cuyas aspas sean iguales o mayores que un diámetro de 0,1016 m (4 in) y hasta 1,52 m (60 in).
- b) Ventiladores de techo de uso general, cuyas aspas sean iguales o mayores que un diámetro de 0,9144 m (36 in) y hasta 2,13 m (84 in).

Los cuales se importen, fabriquen o comercialicen, así como las que se distribuyan o suministren con fines promocionales, dentro del territorio de los Estados Unidos Mexicanos.

### Excepciones

Este Proyecto de Norma Oficial Mexicana no aplica para los siguientes productos:

- Ventiladores que operan con una tensión igual o menor que 12 V.
- Ventiladores que se incorporen como parte de un producto terminado.
- Ventiladores destinados exclusivamente para uso industrial.
- Aquellos productos donde su función principal sea la de extracción de aire.
- Ventiladores de torre, de iones o sin aspas.

### 2. Referencias

Para la correcta aplicación de este Proyecto de Norma Oficial Mexicana deben consultarse y aplicarse las siguientes normas vigentes o las que la sustituyan:

- NOM-008-SCFI-2002, Sistema General de Unidades de Medida, publicada en el Diario Oficial de la Federación el 27 de noviembre de 2002.
- NMX-J-521/1-ANCE-2012, Aparatos electrodomésticos y similares-Seguridad-Parte 1: Requisitos generales, cuya Declaratoria de Vigencia fue publicada en el Diario Oficial de la Federación el 22 de abril de 2013.

- NMX-J-521/2-80-ANCE-2014, Aparatos electrodomésticos y similares–Seguridad-Parte 2-80: Requisitos particulares para ventiladores, cuya Declaratoria de Vigencia fue publicada en el Diario Oficial de la Federación el 8 de septiembre de 2014.

### 3. Definiciones

Para los propósitos de este Proyecto de Norma Oficial Mexicana, se aplican los términos y definiciones contenidas en las Normas de referencia (ver capítulo 2. Referencias) o tienen su acepción dentro del contexto en el que se utilizan, además de los siguientes:

**3.1 Aire.** Término utilizado para abreviar “aire u otro gas”.

NOTA: Los componentes principales del aire son nitrógeno, oxígeno, dióxido de carbono, neón, helio entre otros.

**3.2 Caudal de aire.** Velocidad de movimiento de aire a un ajuste de velocidad del ventilador específico, que se expresa en metros cúbicos por minuto ( $m^3/min$ ).

**3.3 Eficacia Energética del ventilador.** Relación entre el caudal de aire y la potencia consumida por el ventilador, expresada en metros cúbicos por minuto Watt ( $m^3/(minW)$ ).

**3.4 Equipo de iluminación.** Equipo que se utiliza para proporcionar la luz en ventiladores de techo, y están conectados o destinados a conectarse a la unidad principal del ventilador. El equipo de iluminación debe estar conectado al momento de aplicar el método de prueba a ventiladores de techo.

**3.5 Fuente de Alimentación.** Transformador, fuente de alimentación, batería, u otro dispositivo capaz de suministrar una intensidad de corriente, tensión o potencia eléctrica dentro de sus límites de diseño. Este dispositivo no cuenta con capacidad de control adicional.

**3.6 Potencia real o activa.** Potencia que se aprovecha como trabajo, la cual consume un equipo eléctrico cuando se encuentra conectado a un circuito de corriente alterna sinusoidal, es una función de los valores eficaces o valores cuadráticos medios de la diferencia de potencial entre las terminales y de la intensidad de corriente que pasa a través del dispositivo y se define de manera simplificada matemáticamente por la fórmula siguiente:

$$P = V I \cos \Phi$$

Donde:

P: es la potencia de consumo eléctrico, expresada en watt (W).

V: es la diferencia de potencial entre las terminales del circuito.

I: es la intensidad de corriente eléctrica que fluye por el circuito, en ampere (A); y

$\cos \Phi$  : es el valor del factor de potencia o coseno de “fi”.

La mayoría de los instrumentos de medición obtienen el valor de la potencia activa como resultado de un promedio de mediciones realizadas durante un número de períodos (ciclo de c.a.).

**3.7 Potencia aparente.** Resultado de multiplicar el valor de la tensión eléctrica en r.m.s. por el valor de la intensidad de corriente eléctrica en r.m.s. Se expresa en VA (volt ampere).

NOTA: r.m.s. (“Root Mean Squared”, por sus siglas en inglés) se refiere al valor cuadrático medio de una magnitud eléctrica.

**3.8 Potencia de entrada.** Se define como la potencia real en watts (c.a.) consumida por la fuente de alimentación externa operando bajo las condiciones de carga que se especifiquen, conectando el aparato a la tensión eléctrica nominal de suministro.

**3.9 Tamaño de barrido.** Diámetro del círculo alrededor de las aspas del ventilador al girar.

**3.10 Tamaño del ventilador.** Diámetro total de las aspas (circunferencia); que se mide en metros (m).

**3.11 Ventilador.** Máquina rotativa que distribuye energía a una corriente de aire por medio de uno o más rotores equipados con aspas y que mantienen un caudal casi continuo con un incremento de presión del ventilador que normalmente no supera los 30 kPa.

**3.12 Ventilador de mesa.** Ventilador que se diseña para colocarse únicamente sobre la mesa o algún soporte similar y que cuenta con una base integrada al cuerpo del ventilador que lo mantiene estable.

**3.13 Ventiladores de pared.** Ventiladores que poseen un soporte especialmente diseñado para ser fijado a la pared, sobre el cual se montan o ensamblan, sin conexión a ductos.

**3.14 Ventiladores de pedestal.** Ventiladores que poseen una base especialmente diseñada para ser colocada en una superficie horizontal donde se soporta el ventilador.

**3.15 Ventilador de piso.** Ventilador que se diseña para colocarse únicamente en el piso y que cuenta con soportes que lo mantienen estable.

**3.16 Ventilador de techo.** Ventilador no portátil, diseñado para estar suspendido en el techo, generando circulación de aire a través de la rotación de las aspas del ventilador. Algunos ventiladores de techo también tienen integrado un equipo de iluminación.

#### 4. Clasificación

Los ventiladores se clasifican de la manera siguiente:

4.1 De acuerdo con su tipo:

- a) Mesa
- b) Pared
- c) Pedestal
- d) Piso
- e) Techo

#### 5. Especificaciones

Para determinar los valores de Eficacia Energética de los ventiladores objeto de este Proyecto de Norma Oficial Mexicana, se debe aplicar únicamente el método de prueba descrito en el capítulo 7, específicamente los incisos 7.1.5 para ventiladores tipo pared, pedestal, piso y de mesa, así como en el inciso 7.2.5 para ventiladores de techo de uso general.

##### 5.1 Eficacia Energética para ventiladores de pared, pedestal, piso y de mesa

Todos los ventiladores sujetos al cumplimiento de este Proyecto de Norma Oficial Mexicana deben cumplir con una Eficacia Energética mínima igual o mayor que la especificada de acuerdo con el diámetro de las aspas correspondiente:

**Tabla 1. Eficacia Energética mínima para ventiladores de pared, pedestal, piso o de mesa**

Diámetro de las aspas (m)	Valor de Eficacia Energética mínima (m <sup>3</sup> /(minW))
Mayor que 0,1016 (4 in) y menor o igual que 0,3048 (12 in)	0,30
Mayor que 0,3048 (12 in) y menor o igual que 1,52 (60 in)	0,65

##### 5.2 Eficacia Energética para ventiladores de techo

Todos los ventiladores de techo sujetos al cumplimiento de este Proyecto de Norma Oficial Mexicana deben cumplir con una Eficacia Energética mínima igual o mayor que la especificada de acuerdo con el diámetro de las aspas correspondiente:

**Tabla 2. Eficacia Energética mínima para ventiladores de techo**

Diámetro de las aspas (m)	Valor de Eficacia Energética mínima (m <sup>3</sup> /(minW))
Mayor que 0,9144 (36 in) y menor o igual que 2,130 (84 in)	1,80

### 5.3 Seguridad al usuario

Los ventiladores comprendidos dentro del campo de aplicación del presente Proyecto de Norma Oficial Mexicana deben ser diseñados y construidos de tal forma que, en uso normal, funcionen sin provocar daños a personas o al área que lo rodea, aun en el caso de un descuido como puede ocurrir en uso normal. Las pruebas de seguridad de los ventiladores objeto de este Proyecto de Norma Oficial Mexicana, se realizan de conformidad a lo previsto en el inciso 7.3.

### 6. Muestreo

Está sujeto a lo dispuesto en el capítulo 11 del presente Proyecto de Norma Oficial Mexicana.

### 7. Métodos de prueba

#### 7.1 Pruebas requeridas para ventiladores de pared, pedestal, piso y de mesa

##### 7.1.1 Condiciones de prueba

Antes de iniciar el método de prueba, el ventilador y sus accesorios se ajustarán de acuerdo con las instrucciones del fabricante para un funcionamiento normal. Cualquier control se debe configurar para el máximo flujo de aire continuo, a menos que las instrucciones del fabricante indiquen lo contrario. Cualquier otra función como luminarias, purificadores, humidificadores, calentadores, si es que los incluyen, deben ser apagados.

##### 7.1.1.1 Tensión de alimentación y frecuencia

El método de prueba se debe realizar a la tensión de  $127 \text{ V} \pm 1\%$ ; y a la frecuencia  $60 \text{ Hz} \pm 1\%$  y con una distorsión armónica total  $\leq$  del 5%.

La medición de tensión eléctrica debe cumplir con una incertidumbre asociada  $< 2,0 \%$ . Todo con un nivel de confianza de 95,0 % (factor de cobertura  $k = 2,0$ ).

##### 7.1.1.2 Condiciones ambientales de la cámara de prueba

Las condiciones ambientales para la realización de las pruebas deben ser las siguientes:

- Temperatura:  $20 \text{ }^\circ\text{C} \pm 5 \text{ }^\circ\text{C}$
- Humedad relativa:  $50 \% \pm 30 \%$

Se medirán las temperaturas de bulbo seco y húmedo con termómetros u otros instrumentos con precisiones  $\pm 1 \text{ }^\circ\text{C}$  y resolución de  $0,1 \text{ }^\circ\text{C}$ .

##### 7.1.1.3 Acondicionamiento del equipo de prueba

El equipo de medición que se utilizará para las pruebas deberá almacenarse durante al menos 16 h en las condiciones atmosféricas especificadas en el inciso 7.1.1.2 antes de la prueba

### 7.1.2 Instalación

El ventilador se debe probar en una cámara de prueba que tenga las siguientes dimensiones; longitud: 4,5 m para el tamaño de barrido no mayor de 0,4 m y 6,0 m para el tamaño de barrido superior a 0,4 m, ancho: 4,5 m, altura: 3,0 m. Para las dimensiones descritas anteriormente, se permite una tolerancia de  $\pm 0,015 \text{ m}$ .

La cámara de prueba debe estar debidamente protegida de las corrientes de aire externas.

La cámara de prueba debe estar libre de obstrucciones distintas del soporte en el que se mantiene el ventilador.

Colocar las mesas o estantes para instrumentos eléctricos en el lado opuesto del ventilador al plano de prueba, más allá de una distancia de 0,9 m del plano de las aspas del ventilador.

Cualquier equipo de aire acondicionado que se utilice en la cámara de prueba, no debe influir en el movimiento del aire en la cámara de prueba mientras se esté realizando el método de prueba.

El movimiento del aire se debe medir mediante anemómetro de álabes o hilo caliente adecuados para el rango de velocidades por medir y con una exactitud de  $\pm 2 \%$ . Se deben utilizar al menos 4 anemómetros de álabes o hilo caliente con un diámetro interno no superior a 0,1 m.

Se puede utilizar un mayor número de anemómetros para reducir el tiempo necesario para trazar el mapa del flujo de aire del ventilador sometido a prueba. Se debe tener cuidado de utilizar un número par de anemómetros.

### 7.1.3 Colocación del equipo de prueba

Colocar el ventilador en la cámara de prueba de la manera siguiente:

La distancia desde el centro geométrico de las aspas del ventilador o de la salida de aire hasta el suelo será como mínimo:

- 1,2 m para el tamaño del barrido, no mayor que 0,4 m; o
- 1,5 m para el tamaño del barrido, mayor que 0,4 m.

La distancia a la pared trasera desde el plano del aspa para los ventiladores debe ser del al menos 1,2 m.

La distancia del plano de la salida de aire a la pared frontal debe ser como mínimo:

- 1,8 m para el tamaño de barrido, no mayor que 0,4 m; o
- 4,0 m para el tamaño de barrido, mayor que 0,4 m.

La distancia desde el centro geométrico de la salida de aire o del aspa a las paredes laterales debe ser de al menos 1,8 m.

Cuando se prueben los ventiladores de pared con soporte, deben montarse en una tabla de madera plana vertical de 1,0 m × 1,0 m de espesor de 0,02 m ± 0,001 m.

El plano de los anemómetros de álabes o hilo caliente es paralelo al plano del aspa. La distancia entre los dos planos es 3 veces el tamaño de barrido con una tolerancia de ± 0,015 m.

NOTA: Es posible que la colocación del equipo se realice de forma central, cuando el tamaño del barrido sea mayor que 1,8 m.

### 7.1.4 Procedimiento para la medición del caudal de aire y la potencia

Antes de iniciar cada método de prueba, el ventilador debe ser acondicionado durante 30 min según lo dispuesto en el inciso 7.1.1 pero con mecanismos oscilantes y persianas móviles, si es que las tiene, no deben estar en funcionamiento.

Antes de comenzar la prueba, se debe comprobar la distribución del flujo de aire para determinar si se ajusta dentro de los límites de la cámara de prueba tanto en el eje-Y como en el eje-X.

Las mediciones se deben llevar a cabo con el ventilador funcionando a la velocidad máxima a la tensión de prueba, con la rejilla, si está provista en su posición de uso normal y con el mecanismo oscilante, si lo hubiere, desconectado. En el caso del ventilador de piso, la rejilla móvil se retira.

Los álabes o el hilo caliente del anemómetro se deben mover tanto horizontal como verticalmente con respecto al eje horizontal de las aspas del ventilador, siendo el movimiento en ángulo recto respecto a este eje y extensible en ambas direcciones. El eje de los álabes o el hilo caliente del anemómetro debe estar siempre paralelo al eje horizontal de las aspas del ventilador. En el Apéndice A se muestra un ejemplo de colocación de 4 anemómetros en dirección horizontal y vertical (ver Figura A.3).

Las mediciones de la velocidad del aire en cada una de las cuatro direcciones se deben iniciar en un punto situado a 0,02 m del eje de las aspas del ventilador y progresan horizontal y verticalmente hasta el eje de las aspas del ventilador en incrementos de 0,04 m. Las mediciones continúan en los incrementos de 0,04 m hasta que la velocidad promedio del aire en cada una de las cuatro direcciones descienda por debajo de 0,24 m/min.

**Nota.** Las mediciones de velocidad del aire indicadas tanto en el eje-Y como en el eje-X, se realizan situando el eje central de los anemómetros en las distancias indicadas.

La velocidad promedio del aire será el promedio de las mediciones realizadas durante un periodo de 60 s utilizando una tasa de actualización no menor que 2 Hz. El eje de las aspas del ventilador debe estar en posición horizontal durante el método de prueba.

La velocidad promedio del aire a través de cada anillo es el promedio de las 8 velocidades del aire obtenidas en cada posición del anemómetro tomadas en el eje horizontal y en el eje vertical en cada uno de los radios interior y exterior del anillo. El radio medio de cada anillo es igual al promedio de los radios interior y exterior del anillo. Las velocidades promedio del aire por debajo de 0,24 m/min son descartadas.

La potencia de entrada se mide con el ventilador conectado a la fuente de alimentación con la tensión y la frecuencia indicada en el inciso 7.1.1.1. En caso de incluir condensadores asociados al ventilador se deben mantener en el circuito. En caso de incluir regulador, se ajustará al máximo nivel y el mecanismo oscilante y la rejilla móvil, en su caso, estarán deshabilitados. Las Luminarias, en caso de contenerlas, deben ser desconectadas.

#### **7.1.5 Determinación del caudal de aire y de la Eficacia Energética del ventilador**

El caudal de aire debe ser determinado a través de la utilización de los anemómetros dispuestos de acuerdo con la Figura A.3.

Para cada anillo que tenga una velocidad promedio del aire igual o mayor que 0,24 m/s, el producto del área del anillo y la velocidad promedio del aire a través de ese anillo, se debe considerar como la entrega total de aire a través de ese anillo.

A los efectos del presente Proyecto de Norma Oficial Mexicana, la suma de las entregas de aire a través de todos los anillos se debe considerar como el caudal medido del ventilador.

La Eficacia Energética del ventilador está determinada por el caudal de aire medido dividido entre la potencia de entrada del ventilador y expresado en  $\text{m}^3/\text{minW}$

$$EE = q / P$$

Donde:

EE la Eficacia Energética del ventilador correspondiente a la velocidad máxima expresada en  $\text{m}^3/\text{minW}$ .

q el caudal de aire en la velocidad máxima del ventilador expresado en  $\text{m}^3/\text{min}$ .

P la potencia consumida por el ventilador durante el funcionamiento a la velocidad máxima, expresada en W.

### **7.2 Pruebas requeridas para ventiladores de techo**

#### **7.2.1 Condiciones de prueba**

Las mediciones se deben realizar con las lámparas apagadas para los ventiladores que posean luminarias integradas, con la o las lámparas colocadas y armado en su condición normal de uso.

##### **7.2.1.1 Tensión de alimentación y frecuencia**

El método de prueba se debe realizar a la tensión de  $127 \text{ V} \pm 1\%$ ; y a la frecuencia  $60 \text{ Hz} \pm 1\%$  y con una distorsión armónica total  $\leq$  del 5 %.

Las mediciones de tensión eléctrica deben cumplir con una incertidumbre asociada  $< 2,0 \%$ . Todo con un nivel de confianza de 95,0 % (factor de cobertura  $k = 2,0$ ).

##### **7.2.1.2 Condiciones ambientales de la cámara de prueba**

Las condiciones ambientales requeridas para la realización de las pruebas son las siguientes:

- Temperatura:  $20 \text{ }^\circ\text{C} \pm 5 \text{ }^\circ\text{C}$
- Humedad relativa:  $50 \% \pm 30 \%$

Se medirán las temperaturas de bulbo seco y húmedo con termómetros u otros instrumentos con precisiones  $\pm 1 \text{ }^\circ\text{C}$  y resolución de  $0,5 \text{ }^\circ\text{C}$ .

##### **7.2.1.3 Acondicionamiento del equipo de prueba**

El equipo de medición que se utilizará para las pruebas deberá almacenarse durante al menos 16 h en las condiciones atmosféricas especificadas en el inciso 7.2.1.2 antes de la prueba

#### **7.2.2 Instalación**

El ventilador se debe probar en una cámara de prueba con las siguientes dimensiones: longitud: 4,5 m, ancho: 4,5 m, altura: 3,0 m, ver Apéndice A. Para las dimensiones descritas anteriormente, se permite una tolerancia de  $\pm 0,015 \text{ m}$ .

La parte superior de la cámara de prueba debe ser cubierta por la tabla, excepto en el caso de una abertura circular situada en el centro (abertura superior), el diámetro (D) de la abertura superior estará entre 1,1 y 1,2 veces el barrido de las aspas. La tabla superior en la que se encuentra la abertura superior no debe tener más de 0,006 m de espesor. El fondo de la cámara de prueba se encuentra a 0,045 m del suelo, para dejar un espacio adecuado para la salida de aire.

Las lecturas se deben tomar desde una posición entre la cámara de prueba y la pantalla exterior, y en este espacio puede haber un pequeño estante para los instrumentos eléctricos. Con excepción de éstos, el espacio entre la cámara de prueba y la pantalla exterior y el espacio dentro de la cámara de prueba debe estar libre de toda obstrucción, y ningún aparato de acondicionamiento (incluido el de calefacción o enfriamiento) debe influir en el movimiento de aire en la cámara de prueba mientras se esté realizando la prueba.

El cuarto en el que se establezca la cámara de prueba y la pantalla exterior debe estar adecuadamente protegido contra las corrientes de aire extrañas.

Todo techo exterior a la cámara de prueba o cualquier viga que sobresalga y que pueda interferir con el flujo de aire, debe estar a no menos de 1,0 m por encima de la abertura superior, es decir, a no menos de 4,0 m del nivel del suelo en este punto.

Las distancias entre las paredes de la cámara de prueba y las paredes de la pantalla exterior deben ser de 1,0 m a 1,25 m.

El ventilador debe colocarse a una altura tal que el plano de las aspas del ventilador esté a  $3,0 \pm 0,01$  m del nivel del suelo y se encuentre en el plano del borde superior la tabla que contiene la abertura superior en el techo de la cámara de prueba.

El movimiento de aire se debe medir mediante anemómetros de álabes o hilo caliente que tengan un diámetro interno no mayor que 0,1 m.

#### **7.2.3 Colocación del equipo de prueba**

El plano de las aspas del ventilador se encuentra en el plano del borde superior de la tabla que contiene la abertura superior en el techo de la cámara de prueba.

Sobre el ventilador del techo se instala una placa plana cuyo tamaño será entre 1,1 y 1,2 veces el diámetro de las aspas. La distancia entre la placa y el plano de las aspas del ventilador se determina por la distancia entre el plano de las aspas del ventilador y el techo después de que el ventilador del techo se haya instalado de conformidad con las instrucciones de uso.

El plano del álabe o hilo caliente del anemómetro es paralelo al plano de las aspas del ventilador. Los anemómetros se deben mover en cualquier dirección a lo largo de las dos diagonales de la cámara de prueba en un plano de prueba situado a  $1,5 \text{ m} \pm 0,01 \text{ m}$  por debajo del plano de las aspas del ventilador. Los anemómetros se deben apoyar de manera que causen la menor obstrucción posible al flujo de aire.

#### **7.2.4 Procedimiento para la medición del caudal de aire y la potencia**

Antes de iniciar cada método de prueba, el ventilador debe ser acondicionado durante 30 min según lo dispuesto en el inciso 7.2.1 pero con mecanismos oscilantes y persianas móviles, si es que las tiene, no deben estar en funcionamiento. Las mediciones se deben llevar a cabo con el ventilador funcionando a velocidad máxima a la tensión de prueba.

Las mediciones de la velocidad del aire en cada una de las cuatro direcciones comenzarán en un punto situado a 0,04 m del eje de las aspas del ventilador y su progreso debe realizarse horizontalmente hasta el eje de las aspas del ventilador en incrementos de 0,08 m a lo largo de las semi-diagonales de la cámara de prueba, ver Apéndice A (3 a A, 3 a B, 3 a AA, y 3 a BB en la Figura A.2). Las mediciones deben continuar en los incrementos de 0,08 m hasta que la velocidad del aire en cada una de las cuatro direcciones sea inferior a 0,9 m/min.

La velocidad promedio del aire será el promedio de las mediciones realizadas durante un periodo de 60 s utilizando una tasa de actualización no menor que 2 Hz.

La velocidad promedio del aire a través de cada anillo es el promedio de las 8 velocidades del aire obtenidas en cada posición del anemómetro tomadas en el eje horizontal y en el eje vertical en cada uno de los radios interior y exterior del anillo. El radio medio de cada anillo es igual al promedio de los radios interior y exterior del anillo. Las velocidades promedio del aire por debajo de 0,9 m/min son descartadas.

La potencia de entrada se mide con el ventilador conectado a la fuente de alimentación con la tensión y la frecuencia indicada en el inciso 7.2.1.1. En caso de incluir condensadores asociados al ventilador se deben mantener en el circuito. En caso de incluir regulador, se ajustará al máximo nivel y el mecanismo oscilante y la rejilla móvil, en su caso, estarán deshabilitados. Las Luminarias, en caso de contenerlas, deben ser desconectadas.

#### **7.2.5 Determinación del caudal de aire y de la Eficacia Energética del ventilador**

Para cada anillo que tenga una velocidad promedio del aire igual o superior a 0,9 m/s, el producto del área del anillo y la velocidad promedio del aire a través de ese anillo, se tomará como la entrega de aire a través de ese anillo.

A los efectos del presente Proyecto de Norma Oficial Mexicana, la suma de las entregas de aire a través de todos los anillos se debe considerar como el caudal medido del ventilador.

La Eficacia Energética del ventilador está determinada por el caudal de aire medido dividido entre la potencia de entrada del ventilador y será expresado en  $\text{m}^3/\text{minW}$

$$EE = q / P$$

Donde:

EE la Eficacia Energética del ventilador correspondiente a la velocidad máxima expresada en  $\text{m}^3/\text{minW}$ ;

q el caudal de aire en la velocidad máxima del ventilador expresado en  $\text{m}^3/\text{min}$ ;

P la potencia consumida por el ventilador durante el funcionamiento a la velocidad máxima, expresada en W.

#### **7.3 Seguridad al usuario**

Los ventiladores comprendidos dentro del campo de aplicación del presente Proyecto de Norma Oficial Mexicana deben cumplir con los requisitos de seguridad y métodos de prueba aplicables que se especifican en la Norma Mexicana NMX-J-521/1-ANCE-2012, así como con los requisitos que en lo particular apliquen según lo dispuesto en la Norma Mexicana NMX-J-521/2-80-ANCE-2014 o las que las sustituyan.

### **8. Criterios de aceptación**

Para cumplir con este Proyecto de Norma Oficial Mexicana, los resultados de las pruebas de laboratorio descritas en el capítulo 7, de cada uno de los ventiladores comprendidos en el campo de aplicación que integran la muestra seleccionada, deben cumplir con las especificaciones aplicables del capítulo 5, de acuerdo a cada tipo de producto. Los resultados se expresan con uno o dos dígitos enteros y dos decimales, es decir deberá cumplir con las siguientes condiciones:

**a)** La Eficacia Energética del ventilador obtenida conforme a las pruebas de laboratorio del capítulo 7, debe ser igual o mayor que el valor de Eficacia Energética mínima establecida en las tablas 1 y 2 del capítulo 5 según corresponda para cada tipo de ventilador y diámetro.

**b)** La Eficacia Energética del ventilador obtenida en cualquier prueba (certificación inicial, renovación, muestreo, ampliación, etc.) puede ser menor que el valor indicado en la etiqueta de Eficacia Energética y sólo se permite un decremento de 5 % con respecto al valor ostentado.

### **9. Etiquetado**

Los ventiladores objeto de este Proyecto de Norma Oficial Mexicana que se comercialicen en los Estados Unidos Mexicanos deben llevar una etiqueta que proporcione información relacionada con la Eficacia Energética que presenta el producto, además de la información básica de los modelos, para ser comparados con la de otros de su misma capacidad.

Con base en pruebas, el titular (fabricante, importador o comercializador) es quien establece el valor de Eficacia Energética (EE), que debe utilizarse en la etiqueta del modelo o familia que desee certificar.

#### **9.1 Permanencia**

La etiqueta debe ir adherida o colocada en el producto o empaque, ya sea por medio de un engomado, o en su defecto, por medio de un cordón, en cuyo caso, la etiqueta debe tener la rigidez suficiente para que no se flexione por su propio peso. En cualquiera de los casos no debe removerse del producto o empaque, hasta después de que éste haya sido adquirido por el consumidor final.



## 9.2 Información

La etiqueta de Eficacia Energética de los ventiladores debe marcarse en forma legible e indeleble y debe contener la información que se lista a continuación y de acuerdo con la distribución e información que se muestra en el modelo de etiqueta en la Figura 1.

**9.2.1** La leyenda: "**EFICACIA ENERGÉTICA**", en mayúsculas y tipo negrita.

**9.2.2** La leyenda: "**VENTILADOR DE MESA**", "**VENTILADOR DE PARED**", "**VENTILADOR DE PEDESTAL**", "**VENTILADOR DE PISO**", "**VENTILADOR DE TECHO**" según sea el caso, en mayúsculas y tipo negrita.

**9.2.3** La leyenda "Determinado como se establece en el: **PROY-NOM-034-ENER/SE-2020**", en tipo normal.

**9.2.4** La leyenda "**Marca:**", en tipo negrita, seguida de la marca del ventilador, en tipo normal.

**9.2.5** La leyenda "**Modelo:**", en tipo negrita, seguida de la marca del ventilador, en tipo normal.

**9.2.6** La leyenda "**Caudal:**", en tipo negrita, seguida del valor del caudal del ventilador, expresada en m<sup>3</sup>/min, en tipo normal.

**9.2.7** La leyenda "**Diámetro de las aspas:**", en tipo negrita, seguida del valor del diámetro del ventilador, expresada en metros (m).



**Figura 1** - Etiqueta de Eficacia Energética para ventiladores

**9.2.8** La leyenda "**EE establecida en la norma (xxx)**", en tipo negrita, seguida de la EE mínima conforme a lo establecido en el capítulo 5 del presente Proyecto de Norma Oficial Mexicana, expresado a dos decimales

**9.2.9** La leyenda "**EE de este equipo (xxx)**", en tipo negrita, seguida de la EE, en tipo negrita, expresado a dos decimales aplicando la regla del redondeo progresivo, determinado por el fabricante, importador o comercializador de este ventilador, con base a un informe de pruebas de un laboratorio acreditado y aprobado, expresada en m<sup>3</sup>/minW, en tipo negrita, en la fila posterior se debe expresar entre paréntesis el EE de la unidad expresada en m<sup>3</sup>/minW, en tipo negrita.

**9.2.10** La leyenda "**AHORRO DE ENERGÍA**" en mayúsculas y tipo negritas.

**9.2.11** Colocar una escala horizontal que indica el ahorro de energía en valores de porcentaje, de 0% al 100% en incrementos de 10%.

**9.2.12** A un costado de la escala, en 0% debe colocarse la leyenda "Menor Ahorro", en tipo negrita.

**9.2.13** A un costado de la escala, en 100% debe colocarse la leyenda "Mayor Ahorro", en tipo negrita.

**9.2.14** Sobre la escala se debe colocar una flecha en color gris oscuro que indique el porcentaje de ahorro de energía que tiene el producto (uno o dos números enteros y un decimal aplicando la regla del redondeo progresivo), en tipo negrita, obtenido con el siguiente cálculo:

$$\text{Ahorro de Energía} = (1 - \text{EE establecida en la Norma} / \text{EE de este equipo}) \times 100$$

**9.2.15** La leyenda "Antes de comprar, compare los valores de Eficacia Energética con otros productos de características similares", en tipo negrita.

**9.2.16** La leyenda "**IMPORTANTE**", en tipo negrita.

**9.2.17** La leyenda "El consumo real de energía dependerá de los hábitos de uso y localización del aparato", en tipo normal.

**9.2.18** La leyenda "La etiqueta no debe retirarse del aparato hasta que haya sido adquirido por el consumidor final", en tipo negrita.

### **9.3 Dimensiones**

Las dimensiones de la etiqueta son las siguientes:

Alto: 13,0 cm ± 1 cm

Ancho: 10,0 cm ± 1 cm

### **9.4 Distribución de la información y de los colores**

**9.4.1** Toda la información descrita en el inciso 9.2, así como las líneas y escala deben ser de color negro. El resto de la etiqueta debe ser de color amarillo.

## **10. Vigilancia**

La vigilancia del presente Proyecto de Norma Oficial Mexicana estará a cargo de la Secretaría de Energía a través la Comisión Nacional para el Uso Eficiente de la Energía; la Secretaría de Economía y la Procuraduría Federal del Consumidor, cada una conforme a sus respectivas atribuciones.

El incumplimiento con el presente Proyecto de Norma Oficial Mexicana será sancionado conforme a lo dispuesto en la Ley Federal sobre Metrología y Normalización, su reglamento y demás disposiciones legales aplicables.

## **11. Procedimiento para la evaluación de la conformidad**

La evaluación de la conformidad de los ventiladores de techo, pared, pedestal, piso y de mesa con las especificaciones del presente Proyecto de Norma Oficial Mexicana, en adelante PROY-NOM, se debe realizar por personas acreditadas y aprobadas en términos de la Ley Federal de Metrología y Normalización y su Reglamento.

De conformidad con los artículos 68 primer párrafo, 70 fracción I y 73 de la Ley Federal sobre Metrología y Normalización y artículos 79 fracciones I y II y 87 de su Reglamento, se establece el presente Procedimiento para la Evaluación de la Conformidad.

### **11.1. Objetivo**

Este Procedimiento para la Evaluación de la Conformidad (PEC) se establece para facilitar y orientar a los organismos de certificación, laboratorios de prueba, fabricantes, importadores y comercializadores, en la aplicación de este Proyecto de Norma Oficial Mexicana, una vez que sea publicado como norma definitiva.

## **11.2. Referencias**

Para la correcta aplicación de este PEC es necesario consultar los siguientes documentos vigentes:

- Ley Federal sobre Metrología y Normalización (LFMN).
- Reglamento de la Ley Federal sobre Metrología y Normalización (RLFMN).

## **11.3. Definiciones**

Para los efectos de este PEC, se entiende por:

### **11.3.1 Ampliación o reducción del certificado de la conformidad de producto**

Cualquier modificación al certificado de producto durante su vigencia en modelo, marca, país de origen de fabricación, bodega y especificaciones, siempre y cuando se cumplan con los criterios de agrupación de familia indicado en el inciso 11.5.5.2. No se permite la ampliación de titularidad.

### **11.3.2 Autoridad competente**

La Secretaría de Energía (Sener) a través de la Comisión Nacional para el Uso Eficiente de la Energía (Conuee); y la Secretaría de Economía (SE), conforme a sus atribuciones y en el ámbito de sus respectivas competencias.

### **11.3.3 Cancelación del certificado de la conformidad del producto**

Acto por medio del cual el organismo de certificación de producto invalida de forma definitiva el certificado de la conformidad de producto.

### **11.3.4 Certificado de la conformidad de producto**

Documento mediante el cual el organismo de certificación de producto, hace constar que un producto o una familia de productos determinados cumple con las especificaciones establecidas en el PROY-NOM. Para el caso de un certificado expedido con una vigencia en tiempo, el organismo de certificación de producto debe comprobar que durante la vigencia del certificado el producto cumple con lo dispuesto por la norma, en caso contrario, se debe cancelar la vigencia de dicho certificado.

### **11.3.5 Especificaciones técnicas**

Información técnica de los productos que describe que éstos cumplen con los criterios de agrupación de familia de producto y que ayudan a demostrar cumplimiento con las especificaciones establecidas en el PROY-NOM.

### **11.3.6 Evaluación de la conformidad**

La determinación del grado de cumplimiento con el presente PROY-NOM.

### **11.3.7 Familia de productos**

Un grupo de productos del mismo tipo en el que las variantes son de carácter estético o de apariencia, pero conservan las características de diseño que aseguran el cumplimiento con el PROY-NOM y que cumplan con lo establecido en el inciso 11.5.5.2.

### **11.3.8 Informe de certificación del sistema de calidad**

El que otorga un organismo de certificación de sistemas de aseguramiento de la calidad, a efecto de hacer constar que el sistema de aseguramiento de calidad del producto que se pretende certificar, contempla procedimientos para asegurar el cumplimiento con el PROY-NOM.

### **11.3.9 Informe de pruebas**

Documento que emite un laboratorio de pruebas acreditado y aprobado en los términos de la LFMN y su Reglamento, mediante el cual se presentan los resultados obtenidos en las pruebas realizadas a la muestra seleccionada. La vigencia del informe de pruebas es de noventa días a partir de su fecha de emisión.

### **11.3.10 Laboratorio de pruebas**

Persona física o moral, acreditada y aprobada conforme lo establece la LFMN y su Reglamento, para realizar pruebas de acuerdo con el PROY-NOM.

### **11.3.11 Organismo de certificación de producto**

Persona moral, acreditada y aprobada conforme a la LFMN y su Reglamento, que tenga por objeto realizar funciones de certificación a los productos referidos en el PROY-NOM.

**11.3.12 Organismo de certificación de sistemas de aseguramiento de la calidad**

Persona moral, acreditada y aprobada conforme a la LFMN y su Reglamento, que tenga por objeto realizar funciones de certificación de sistemas de aseguramiento de la calidad.

**11.3.13 Producto**

Los ventiladores que se indican en el campo de aplicación del presente PROY-NOM.

**11.3.14 Renovación del certificado de la conformidad del producto**

Emisión de un nuevo certificado de conformidad, normalmente por un periodo igual al que se le otorgó en la certificación inicial, previo seguimiento al cumplimiento con los requisitos establecidos en el PROY-NOM.

**11.3.15 Seguimiento**

Comprobación a la que están sujetos los productos certificados de acuerdo con el PROY-NOM, así como el sistema de aseguramiento de la calidad, a los que se les otorgó un certificado de la conformidad con el objeto de constatar que continúan cumpliendo con el PROY-NOM y del que depende la vigencia de dicha certificación.

**11.3.16 Suspensión del certificado de la conformidad del producto**

Acto mediante el cual el organismo de certificación de producto interrumpe la validez, de manera temporal, parcial o total, del certificado de la conformidad del producto.

**11.4 Disposiciones generales**

**11.4.1** El presente PEC es aplicable a los productos de fabricación nacional o de importación que se comercialicen, así como las que se distribuyan o suministren con fines promocionales en el territorio nacional.

**11.4.2** La evaluación de la conformidad debe realizarse por laboratorios de prueba y organismos de certificación de producto, acreditados y aprobados conforme a lo dispuesto en la LFMN y su Reglamento.

**11.4.3** La Secretaría de Energía a través de la Comisión Nacional para el Uso Eficiente de la Energía y la Secretaría de Economía serán las autoridades competentes para resolver cualquier controversia en la interpretación del presente PEC.

**11.5 Procedimiento**

**11.5.1** El fabricante, importador o comercializador (el interesado), debe solicitar la evaluación de la conformidad con el PROY-NOM al organismo de certificación de producto, cuando lo requiera para dar cumplimiento a las disposiciones legales o para otros fines de su propio interés y el organismo de certificación de producto entregará al interesado la solicitud de servicios de certificación, el contrato de prestación de servicios y la información necesaria para llevar a cabo el proceso de certificación de producto.

**11.5.2** Una vez que el interesado ha analizado la información proporcionada por el organismo de certificación de producto, presentará la solicitud con la información respectiva, así como el contrato de prestación de servicios de certificación que celebra con dicho organismo.

**11.5.3** El interesado debe elegir un laboratorio de pruebas acreditado y aprobado, con objeto de someter a pruebas de laboratorio una muestra. El organismo de certificación de producto, debe dar respuesta a las solicitudes de certificación, renovación, cambios en el alcance de la certificación (tales como modelo, marca, etc.).

**11.5.4** Para obtener el certificado de la conformidad de producto, el interesado puede optar por la modalidad de certificación mediante pruebas periódicas al producto (por modelo o por familia), o por la modalidad de certificación mediante el sistema de gestión de la calidad de la línea de producción (por modelo o por familia) y, para tal efecto, debe presentar como mínimo la siguiente documentación al organismo de certificación de producto, por cada modelo que representa a la familia:

**11.5.4.1** Para la modalidad de certificación mediante pruebas periódicas al producto (modalidad 1):

- a) Original del (los) informe(s) de pruebas realizadas por un laboratorio de pruebas acreditado y aprobado;
- b) Copia del certificado de cumplimiento otorgado con anterioridad, en su caso;
- c) Declaración bajo protesta de decir verdad, por medio de la cual el interesado manifestará que el producto presentado a pruebas de laboratorio es representativo de la familia que se pretende certificar, de acuerdo con 11.3.5 y 11.5.3.2.

- d) Fotografías o representación gráfica del producto.
- e) Etiqueta de Eficacia Energética conforme al capítulo 9
- f) Diagrama eléctrico
- g) Instructivo o manual de uso en idioma español

**11.5.4.2** Para la modalidad de certificación mediante el sistema de gestión de la calidad de la línea de producción (modalidad 2):

- a) Los descritos en el inciso 11.5.4.1.
- b) Copia del certificado vigente del sistema de gestión de la calidad que incluya la línea de producción, expedido por un organismo de certificación de sistemas de aseguramiento de la calidad.
- c) Informe de certificación del sistema de calidad que indique que se cuenta con procedimiento de verificación al proceso de producción.

Tratándose de empresas con más de dos plantas de producción, deberán presentar, el certificado del sistema de aseguramiento de calidad de cada planta. Los certificados PROY-NOM expedidos bajo esta modalidad sólo serán válidos para los productos de las plantas que tengan sistema de aseguramiento de la calidad certificado. El certificado PROY-NOM sólo amparará a los productos de las plantas que cuenten con el sistema de aseguramiento de la calidad certificado.

#### **11.5.5** Muestreo

Se requiere aplicar el siguiente plan de muestreo a cada modelo o familia de los ventiladores de techo, pared, pedestal, piso y de mesa, conforme a lo establecido en el numeral 11.5.5.2.

**11.5.5.1** Para efectos de muestreo de los ventiladores de techo, pared, pedestal, piso y de mesa, se deben seleccionar de manera aleatoria, una sola muestra de un aparato con opción a una muestra testigo.

Las pruebas de Eficacia Energética del ventilador y pruebas de seguridad al usuario, se realizan a un mismo equipo.

**11.5.5.2** Los ventiladores pueden considerarse como familia si, dos o más productos cumplen con los requisitos mencionados a continuación:

- a) Mismo tipo de ventilador:
  - Mesa
  - Pared
  - Pedestal
  - Piso
  - Techo

Para ventiladores denominados 3 en 1, se podrán agrupar en familia únicamente con ventiladores del tipo pedestal y deben ser probados conforme a las pruebas previstas para este tipo de ventilador.

- b) Misma potencia.
- c) Mismo tamaño (diámetro de las aspas).
- d) Mismo material de la carcasa del ventilador:
  - Metálico
  - No Metálico
- e) Misma construcción en cubiertas y/o carcasas. Se permiten cubiertas con diferentes tipos de ranuras siempre y cuando sean evaluadas por pruebas complementarias de choque eléctrico, riesgos mecánicos y calentamiento (seguridad).
- f) Misma marca comercial.

#### **11.5.6** Vigencia de los certificados de cumplimiento del producto.

**11.5.6.1** Un año a partir de la fecha de su emisión, para los certificados de la conformidad con seguimiento mediante pruebas periódicas al producto.

**11.5.6.2** Tres años a partir de la fecha de emisión, para los certificados de la conformidad con seguimiento mediante el sistema de aseguramiento de la calidad de la línea de producción.

### **11.5.7 Seguimiento**

**11.5.7.1** El organismo de certificación de producto debe realizar el seguimiento del cumplimiento con el PROY-NOM, de los productos certificados, como mínimo una vez al año, tanto de manera documental como por revisión y muestreo del producto certificado. El seguimiento se debe realizar en una muestra tomada como se especifica en el inciso 11.5.5, en la fábrica, bodegas o en lugares de comercialización del producto en el territorio nacional una vez al año.

**11.5.7.1.1** En la modalidad de certificación con seguimiento mediante pruebas periódicas al producto, el seguimiento se debe realizar en una muestra seleccionada por el Organismo de Certificación para Producto, de un modelo que integre la familia, tomada como se especifica en el inciso 11.5.5, en la fábrica o bodegas o en lugares de comercialización del producto en el territorio nacional una vez al año.

**11.5.7.1.2** En la modalidad de certificación mediante revisión del sistema de gestión de la calidad de la línea de producción, el seguimiento se debe realizar anualmente en el lugar donde se manufactura el producto. El organismo de certificación de producto debe verificar el sistema de control de la calidad de las líneas de producción en las que se fabrican los productos y debe determinar, por medio de pruebas realizadas en la fábrica, siempre y cuando el laboratorio cuente con la acreditación y aprobación correspondiente, que los productos certificados siguen en cumplimiento con el PROY-NOM. Se deben revisar también los resultados de la última auditoría de seguimiento aplicado por el organismo de certificación de sistemas de gestión de la calidad, acreditado.

Para la certificación inicial, se debe de realizar una visita previa para verificación del sistema de calidad de la línea de producción. El muestreo puede ser realizado en esta visita.

**11.5.7.1.3** La muestra para seguimiento debe integrarse por miembros de la familia diferentes a los que se probaron para la certificación.

**11.5.7.1.4** De los resultados del seguimiento correspondiente, el Organismo de Certificación de Producto dictamina la suspensión, cancelación o renovación del certificado de cumplimiento del producto.

**11.5.7.1.5** En caso que el Organismo de Certificación de Producto determine la suspensión o cancelación del certificado, ya sea por el incumplimiento del producto con el PROY-NOM o cuando el seguimiento no pueda llevarse a cabo por causa imputable a la empresa a verificar, el Organismo de Certificación de Producto debe dar aviso al titular del certificado.

### **11.6 Suspensión y cancelación del certificado de la conformidad de producto**

Sin perjuicio de las condiciones contractuales de la prestación del servicio de certificación, el organismo de certificación de producto debe aplicar los criterios siguientes para suspender o cancelar un certificado.

#### **11.6.1** Se procederá a la suspensión del certificado:

- a) Por incumplimiento con los requisitos de información al público establecidos por el PROY-NOM.
- b) Cuando el seguimiento no pueda llevarse a cabo por causas imputables al titular del certificado.
- c) Cuando el titular del certificado no presente al organismo de certificación el informe de pruebas derivado del seguimiento, antes de treinta días naturales contados a partir de la fecha de emisión del informe de pruebas y dentro de la vigencia del certificado.
- d) Por cambios o modificaciones a las especificaciones o diseño de los productos certificados que no hayan sido evaluados por causas imputables al titular del certificado.
- e) Cuando la dependencia lo determine con base en el artículo 112, fracción V de la LFMN y 102 de su Reglamento.

El organismo de certificación de producto debe informar al titular del certificado sobre la suspensión, otorgando un plazo de treinta días naturales para hacer aclaraciones pertinentes o subsanar las deficiencias del producto o del proceso de certificación. Pasado el plazo otorgado y en caso de que no se hayan subsanado los incumplimientos, el organismo de certificación de producto procederá a la cancelación inmediata del certificado de la conformidad del producto.

#### **11.6.2** Se procederá a la cancelación inmediata del certificado:

- a) En caso, por cancelación del certificado del sistema de gestión de la calidad de la línea de producción.
- b) Cuando se detecte falsificación o alteración de documentos relativos a la certificación.

- c) A petición del titular de la certificación, siempre y cuando se hayan cumplido las obligaciones contraídas en la certificación, al momento en que se solicita la cancelación.
- d) Cuando se incurra en declaraciones engañosas en el uso del certificado.
- e) Por incumplimiento con especificaciones del PROY-NOM, que no sean aspectos de marcado e información.
- f) Una vez notificada la suspensión, no se corrija el motivo de ésta en el plazo establecido.
- g) Cuando la dependencia lo determine con base en el artículo 112, fracción V de la LFMN y 102 de su Reglamento.
- h) Se hayan efectuado modificaciones sustantivas al producto.
- i) No se cumpla con las características y condiciones establecidas en el certificado.
- j) El documento donde consten los resultados de la evaluación de la conformidad pierda su utilidad o se modifiquen o dejen de existir las circunstancias que dieron origen al mismo, previa petición de parte.

En todos los casos de cancelación se procede a dar aviso a las autoridades correspondientes, informando los motivos de ésta. El organismo de certificación de producto mantendrá el expediente de los productos con certificados cancelados por incumplimiento con el PROY-NOM.

#### **11.7 Renovación**

Para obtener la renovación de un certificado de la conformidad del producto en cualquier modalidad que resulte aplicable, se procederá a lo siguiente.

##### **11.7.1 Deberán presentarse los documentos siguientes:**

- a) Solicitud de renovación.
- b) Actualización de la información técnica debido a modificaciones en el producto en caso de haber ocurrido.

##### **11.7.2 La renovación estará sujeta a lo siguiente:**

- a) Haber cumplido en forma satisfactoria con los seguimientos y pruebas establecidas en el inciso 11.5.5
- b) Que se mantienen las condiciones de la modalidad de certificación, bajo la cual se emitió el certificado de cumplimiento inicial.

Una vez renovado el certificado de la conformidad del producto, se estará sujeto a los seguimientos correspondientes a cada modalidad de certificación, así como las disposiciones aplicables del presente procedimiento para la evaluación de la conformidad.

#### **11.8 Ampliación o reducción del certificado de la conformidad del producto**

Una vez otorgado el certificado de la conformidad del producto se puede ampliar, reducir o modificar su alcance, a petición del titular del certificado, siempre y cuando se demuestre que se cumple con los requisitos indicados en el inciso 11.5.5.2 del PROY-NOM, mediante análisis documental y, de ser el caso, pruebas complementarias o pruebas tipo.

Para el caso del presente PROY-NOM queda prohibida la ampliación de la titularidad del certificado de la conformidad del producto.

El titular de la certificación puede ampliar, modificar o reducir en los certificados, modelos, marcas, especificaciones técnicas o domicilios, entre otros, siempre y cuando se cumpla con los criterios generales en materia de certificación y correspondan a la misma familia de productos.

Los certificados emitidos como consecuencia de una ampliación deben quedar condicionados tanto a la vigencia y seguimiento de los certificados de la conformidad del producto iniciales.

Los certificados emitidos podrán contener la totalidad de modelos y marcas del certificado base, o bien una parcialidad de éstos.

Para ampliar, modificar o reducir el alcance del certificado de la conformidad del producto, deben presentarse los documentos siguientes:

- a) Información técnica que justifique los cambios solicitados y que demuestre el cumplimiento con las especificaciones establecidas en el presente PROY-NOM, con los requisitos de agrupación de familia y con la modalidad de certificación correspondiente.

- b) En caso de que el producto certificado sufra alguna modificación, el titular del certificado deberá notificarlo al organismo de certificación correspondiente, para que se compruebe que se siga cumpliendo con el PROY-NOM.

#### 11.9. Diversos

**11.9.1** La lista de los laboratorios de prueba y los organismos de certificación pueden consultarse en la Entidad Mexicana de Acreditación y en [www.gob.mx/Conuee](http://www.gob.mx/Conuee), la dependencia o dependencias competentes, además de que dicha relación aparece publicada en el Diario Oficial de la Federación, pudiéndose consultar también en la página de Internet de la Secretaría de Economía.

**11.9.2** Los gastos que se originen por los servicios de certificación y pruebas de laboratorio, por actos de evaluación de la conformidad, son a cargo del usuario conforme a lo establecido en el artículo 91 de la LFMN.

### Apéndice A

#### (Normativo)

#### Figuras

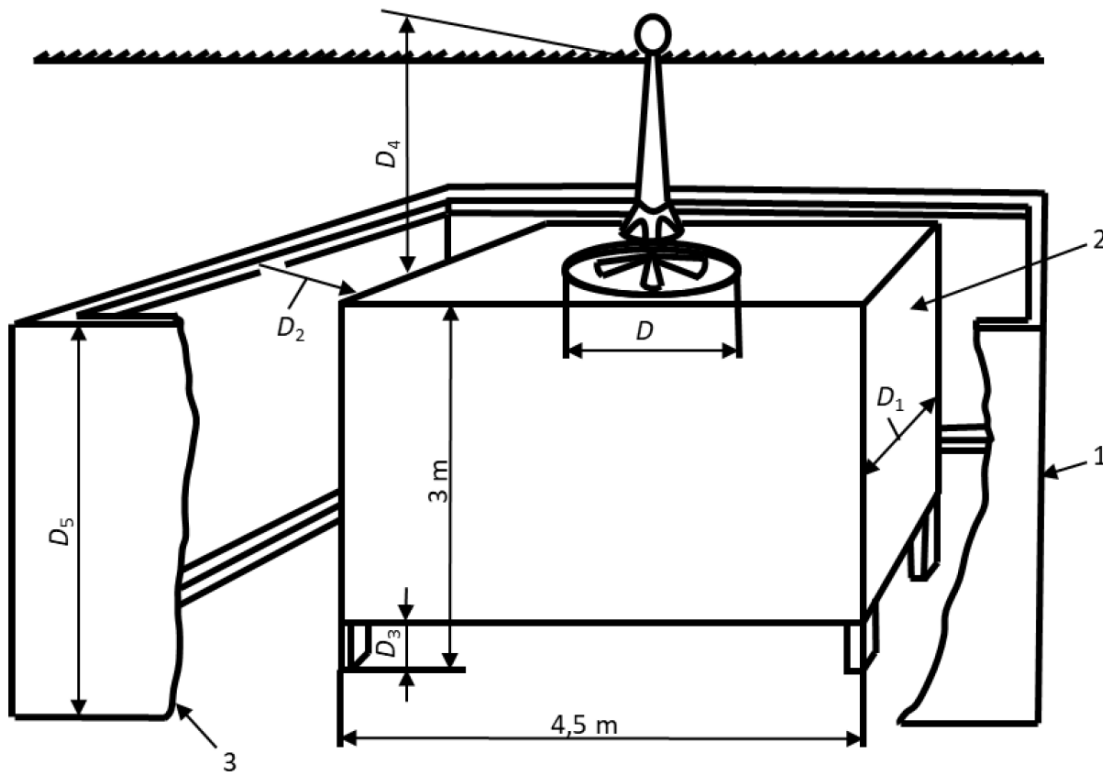


Figura A.1 - Instalación para prueba de ventiladores de techo

Donde:

- 1 pared exterior
- 2 cámara de prueba
- 3 pared exterior (seccionada para mostrar la cámara de prueba)
- $D_1$  4,5 m
- $D_2$  1,0 m a 1,25 m
- $D_3$  0,045 m
- $D_4$  altura hasta el techo  $\geq 1,0$  m
- $D_5$  altura de la pared exterior  $\geq 3,0$  m
- $D$  diámetro de la abertura superior



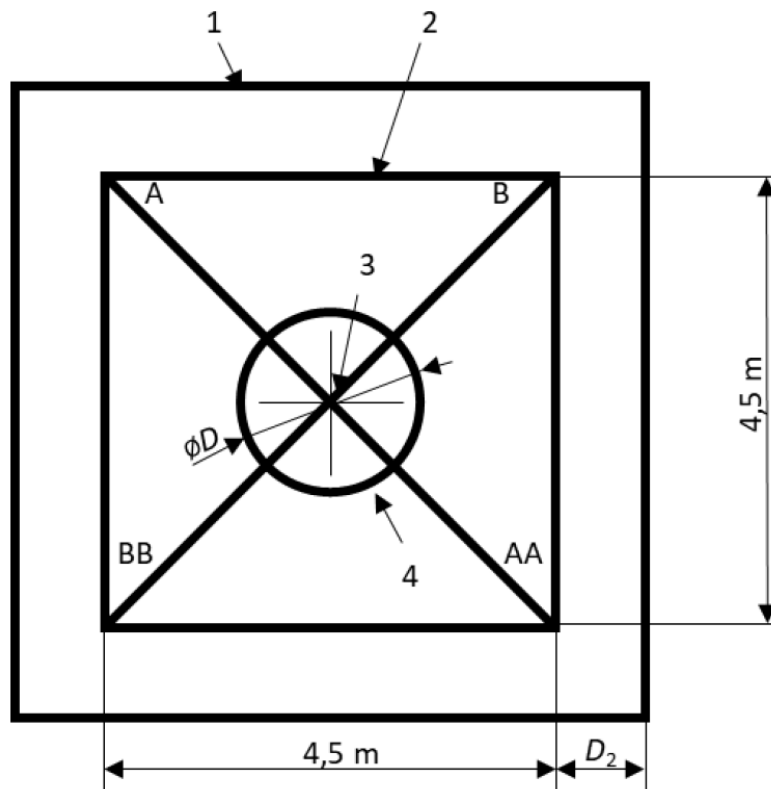


Figura A.2 - Vista superior

Donde:

- 1 pared exterior
- 2 cámara de prueba
- 3 eje vertical del ventilador
- 4 diámetro de la abertura superior
- $D_2$  1,0 m a 1,25 m

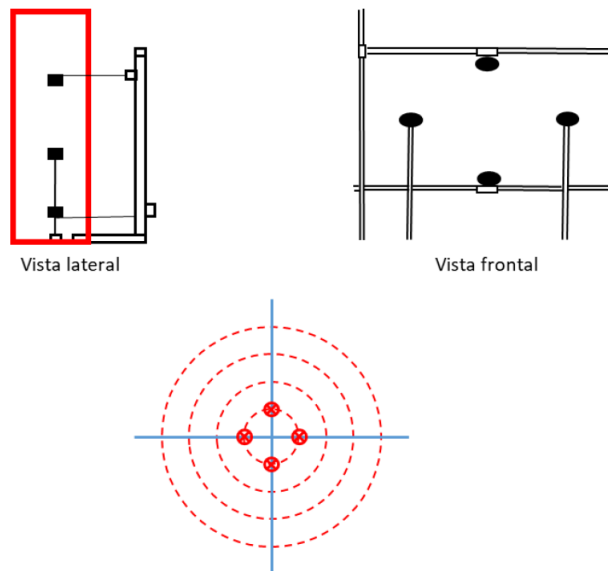
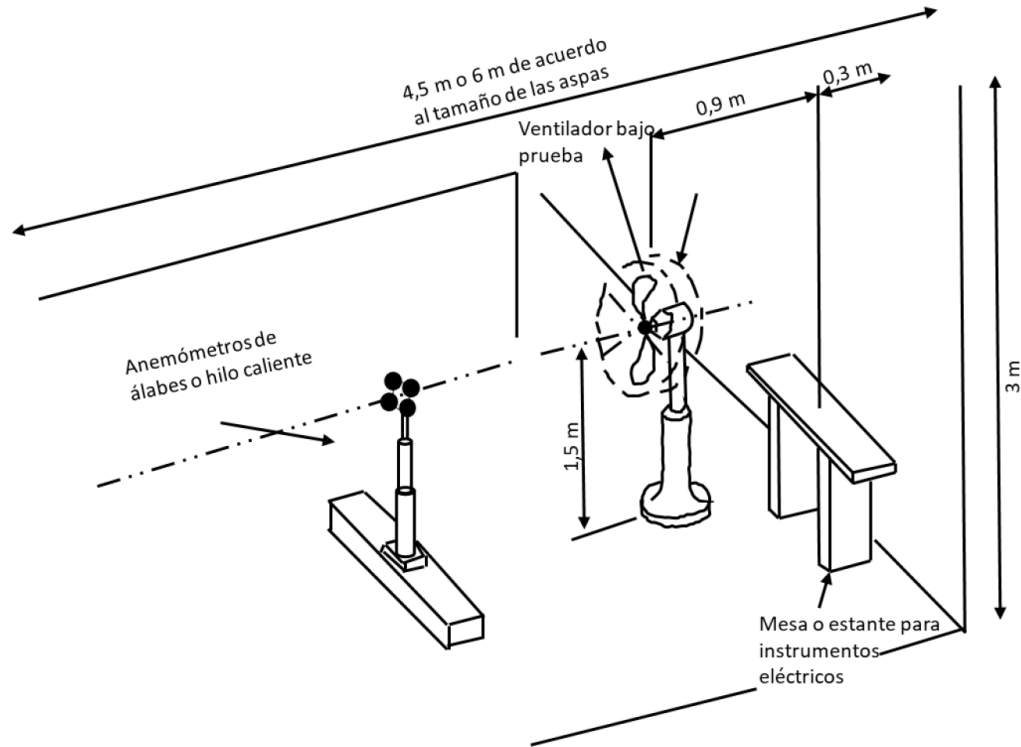


Figura A.3 - Colocación de anemómetros



**Figura A.4-Instalación para ventiladores de pared, pedestal, piso o de mesa**

## 12. Concordancia con Normas Internacionales

Con relación a la Eficacia Energética, al momento de la elaboración de este Proyecto de Norma Oficial Mexicana, se encontró concordancia parcial con la Norma internacional IEC 60879 2019, Comfort fans and regulators for household and similar purposes-Methods for measuring performance.

Con relación a seguridad, al tomarse como referencia a la NMX-J-521/1-ANCE-2012, su concordancia es parcial con la Norma internacional IEC 60335-1, Household and similar electrical appliances-Safety-Part 1: General requirements ed. 5.0 (2010-05) mientras que para la NMX-J-521/2-80-ANCE-2014 su concordancia es parcial con IEC 60335-2-80, Household and similar electrical appliances-Safety-Part 2-80: Particular requirements for fans ed. 2.2 (2008-09).

## 13. Bibliografía

NMX-Z-013-SCFI-2015	Guía para la estructuración y redacción de Normas, cuya Declaratoria de Vigencia fue publicada en el Diario Oficial de la Federación el 18 de noviembre de 2015.
AMCA 205-10	Clasificación de eficiencia energética para ventiladores.
IEC 60335-2-80	Safety of household and similar electrical appliances, Part 2-80: Particular requirements for fans.
IEC 60879-2019	Comfort fans and regulators for household and similar purposes-Methods for measuring performance.
UNE-EN 60335-2-80:2005	Aparatos electrodomésticos y análogos. Seguridad. Parte 2-80: Requisitos particulares para ventiladores.
ISO/DIS 12759	Fans-Efficiency classification for fans.

Sufragio Efectivo. No Reelección

Ciudad de México, a 15 de enero de 2021.- El Presidente del Comité Consultivo Nacional de Normalización para la Preservación y Uso Racional de los Recursos Energéticos (CCNNPURRE) y Director General de la Comisión Nacional para el Uso Eficiente de la Energía, **Odón Demófilo de Buen Rodríguez**.- Rúbrica.- El Presidente del Comité Consultivo Nacional de Normalización de la Secretaría de Economía (CCONNSE) y Director General de Normas de la Secretaría de Economía, **Alfonso Guati Rojo Sánchez**.- Rúbrica.

## SECRETARÍA DE ECONOMÍA

### **AVISO de consulta pública del Proyecto de Norma Mexicana PROY-NMX-F-607-NORMEX-2020.**

Al margen un sello con el Escudo Nacional, que dice: Estados Unidos Mexicanos.- ECONOMÍA.- Secretaría de Economía.- Subsecretaría de Industria, Comercio y Competitividad.- Dirección General de Normas.

AVISO DE CONSULTA PÚBLICA DEL PROYECTO DE NORMA MEXICANA PROY-NMX-F-607-NORMEX-2020, ALIMENTOS-DETERMINACIÓN DE CENIZAS EN ALIMENTOS-MÉTODO DE PRUEBA.

La Secretaría de Economía, por conducto de la Dirección General de Normas, con fundamento en lo dispuesto por los artículos 34 fracciones II, XIII y XXXIII de la Ley Orgánica de la Administración Pública Federal; 3 fracción X, 39 fracciones III y XII, 51-A y 66 fracción III de la Ley Federal sobre Metrología y Normalización; 43, 44, y 46 del Reglamento de la Ley Federal sobre Metrología y Normalización; Tercero y Cuarto Transitorios del Decreto por el que se expide la Ley de Infraestructura de la Calidad y se abroga la Ley Federal sobre Metrología y Normalización; y 36 fracciones I, IX y XII del Reglamento Interior de esta Secretaría, publica el Aviso de Consulta Pública del Proyecto de Norma Mexicana que se indica a continuación, mismo que ha sido elaborado y aprobado por el Organismo Nacional de Normalización denominado Sociedad Mexicana de Normalización y Certificación S.C. (NORMEX) a través de su Comité Técnico de Normalización Nacional para la Industria Alimentaria (NALI-10), con número de SINEC: 20200708184050387.

De conformidad con el artículo 51-A de la Ley Federal sobre Metrología y Normalización, este Proyecto de Norma Mexicana, se publica para Consulta Pública a efecto de que dentro de los siguientes 60 días naturales los interesados presenten sus comentarios ante el Organismo Nacional de Normalización denominado Sociedad Mexicana de Normalización y Certificación S.C. (NORMEX) que lo propuso, ubicado en Av. San Antonio No. 256 Piso 7 Col. Ampliación Nápoles C.P. 03840 Ciudad de México, Tel. 55983036 y/o al correo electrónico: [normas@normex.com.mx](mailto:normas@normex.com.mx).

El texto completo del documento puede ser consultado gratuitamente en la Dirección General de Normas de esta Secretaría, ubicada en Calle Pachuca No. 189, Piso 7, Colonia Condesa, Demarcación Territorial Cuauhtémoc, Código Postal 06140, en la Ciudad de México, previa cita solicitada y programada al correo electrónico [cesar.orozco@economia.gob.mx](mailto:cesar.orozco@economia.gob.mx).

CLAVE O CÓDIGO	TÍTULO DEL PROYECTO DE NORMA MEXICANA
<b>PROY-NMX-F-607-NORMEX-2020</b>	ALIMENTOS-DETERMINACIÓN DE CENIZAS EN ALIMENTOS-MÉTODO DE PRUEBA
<b>Síntesis</b>	
Este Proyecto de Norma Mexicana establece el método de prueba para la obtención y cuantificación de cenizas totales o minerales en alimentos en general y bebidas no alcohólicas.	

Atentamente

Ciudad de México, a 9 de febrero de 2021.- El Director General de Normas y Secretario Ejecutivo de la Comisión Nacional de Infraestructura de la Calidad, **Alfonso Guati Rojo Sánchez**.- Rúbrica.

### **AVISO de consulta pública del Proyecto de Norma Mexicana PROY-NMX-V-001-NORMEX-2020.**

Al margen un sello con el Escudo Nacional, que dice: Estados Unidos Mexicanos.- ECONOMÍA.- Secretaría de Economía.- Subsecretaría de Industria, Comercio y Competitividad.- Dirección General de Normas.

AVISO DE CONSULTA PÚBLICA DEL PROYECTO DE NORMA MEXICANA PROY-NMX-V-001-NORMEX-2020, BEBIDAS ALCOHÓLICAS DESTILADAS-WHISKY Y WHISKEY-DENOMINACIÓN, ETIQUETADO Y ESPECIFICACIONES.

La Secretaría de Economía, por conducto de la Dirección General de Normas, con fundamento en lo dispuesto por los artículos 34 fracciones II, XIII y XXXIII de la Ley Orgánica de la Administración Pública Federal; 3 fracción X, 39 fracciones III y XII, 51-A y 66 fracción III de la Ley Federal sobre Metrología y Normalización; 43, 44, y 46 del Reglamento de la Ley Federal sobre Metrología y Normalización; Tercero

y Cuarto Transitorio del Decreto por el que se expide la Ley de Infraestructura de la Calidad y se abroga la Ley Federal sobre Metrología y Normalización; y 36 fracciones I, IX y XII del Reglamento Interior de esta Secretaría, publica el Aviso de Consulta Pública del Proyecto de Norma Mexicana que se indica a continuación, mismo que ha sido elaborado y aprobado por el Organismo Nacional de Normalización denominado Sociedad Mexicana de Normalización y Certificación S.C. (NORMEX) a través de su Comité Técnico de Normalización Nacional para Bebidas Alcohólicas (NBAL-02), con número de SINEC: 20200611103045365.

De conformidad con el artículo 51-A de la Ley Federal sobre Metrología y Normalización, este Proyecto de Norma Mexicana, se publica para Consulta Pública a efecto de que dentro de los siguientes 60 días naturales los interesados presenten sus comentarios ante el Organismo Nacional de Normalización denominado Sociedad Mexicana de Normalización y Certificación S.C. (NORMEX) que lo propuso, ubicado en Av. San Antonio No. 256 Piso 7 Col. Ampliación Nápoles C.P. 03840 Ciudad de México, Tel. 55983036 y/o al correo electrónico: [normas@normex.com.mx](mailto:normas@normex.com.mx).

El texto completo del documento puede ser consultado gratuitamente en la Dirección General de Normas de esta Secretaría, ubicada en Calle Pachuca No. 189, Piso 7, Colonia Condesa, Demarcación Territorial Cuauhtémoc, Código Postal 06140, en la Ciudad de México, previa cita solicitada y programada al correo electrónico [cesar.orozco@economia.gob.mx](mailto:cesar.orozco@economia.gob.mx).

CLAVE O CÓDIGO	TÍTULO DEL PROYECTO DE NORMA MEXICANA
PROY-NMX-V-001-NORMEX-2020	BEBIDAS ALCOHÓLICAS DESTILADAS-WHISKY Y WHISKEY-DENOMINACIÓN, ETIQUETADO Y ESPECIFICACIONES
<b>Síntesis</b>	
Este Proyecto de Norma Mexicana establece las especificaciones que deben cumplir las bebidas alcohólicas denominadas Whisky y Whiskey que se comercialicen en los Estados Unidos Mexicanos.	

Atentamente

Ciudad de México, a 9 de febrero de 2021.- El Director General de Normas y Secretario Ejecutivo de la Comisión Nacional de Infraestructura de la Calidad, **Alfonso Guati Rojo Sánchez**.- Rúbrica.

#### **AVISO de consulta pública del Proyecto de Norma Mexicana PROY-NMX-V-011-NORMEX-2019.**

Al margen un sello con el Escudo Nacional, que dice: Estados Unidos Mexicanos.- ECONOMÍA.- Secretaría de Economía.- Subsecretaría de Industria, Comercio y Competitividad.- Dirección General de Normas.

AVISO DE CONSULTA PÚBLICA DEL PROYECTO DE NORMA MEXICANA PROY-NMX-V-011-NORMEX-2019, BEBIDAS ALCOHÓLICAS FERMENTADAS-SIDRA NATURAL-SIDRA-SIDRA GASIFICADA-DENOMINACIÓN, ETIQUETADO Y ESPECIFICACIONES.

La Secretaría de Economía, por conducto de la Dirección General de Normas, con fundamento en lo dispuesto por los artículos 34 fracciones II, XIII y XXXIII de la Ley Orgánica de la Administración Pública Federal; 3 fracción X, 39 fracciones III y XII, 51-A y 66 fracción III de la Ley Federal sobre Metrología y Normalización; 43, 44, y 46 del Reglamento de la Ley Federal sobre Metrología y Normalización; Tercero y Cuarto Transitorios del Decreto por el que se expide la Ley de Infraestructura de la Calidad y se abroga la Ley Federal sobre Metrología y Normalización; y 36 fracciones I, IX y XII del Reglamento Interior de esta Secretaría, publica el Aviso de Consulta Pública del Proyecto de Norma Mexicana que se indica a continuación, mismo que ha sido elaborado y aprobado por el Organismo Nacional de Normalización denominado Sociedad Mexicana de Normalización y Certificación S.C. (NORMEX) a través de su Comité Técnico de Normalización Nacional para Bebidas Alcohólicas (NBAL-02), con número de SINEC: 20200708184005701.

De conformidad con el artículo 51-A de la Ley Federal sobre Metrología y Normalización, este Proyecto de Norma Mexicana, se publica para Consulta Pública a efecto de que dentro de los siguientes 60 días naturales los interesados presenten sus comentarios ante el Organismo Nacional de Normalización denominado Sociedad Mexicana de Normalización y Certificación S.C. (NORMEX) que lo propuso, ubicado en Av. San Antonio No. 256 Piso 7 Col. Ampliación Nápoles C.P. 03840 Ciudad de México, Tel. 55983036 y/o al correo electrónico: [normas@normex.com.mx](mailto:normas@normex.com.mx).

El texto completo del documento puede ser consultado gratuitamente en la Dirección General de Normas de esta Secretaría, ubicada en Calle Pachuca No. 189, Piso 7, Colonia Condesa, Demarcación Territorial Cuauhtémoc, Código Postal 06140, en la Ciudad de México, previa cita solicitada y programada al correo electrónico [cesar.orozco@economia.gob.mx](mailto:cesar.orozco@economia.gob.mx).

CLAVE O CÓDIGO	TÍTULO DEL PROYECTO DE NORMA MEXICANA
<b>PROY-NMX-V-011-NORMEX-2019</b>	BEBIDAS ALCOHÓLICAS FERMENTADAS-SIDRA NATURAL-SIDRA-SIDRA GASIFICADA-DENOMINACIÓN, ETIQUETADO Y ESPECIFICACIONES
<b>Síntesis</b>	
Este Proyecto de Norma Mexicana establece las especificaciones que deben cumplir las bebidas alcohólicas fermentadas que se denominen sidra natural, sidra y sidra gasificada. Aplica a las bebidas alcohólicas fermentadas que se producen y comercializan en los Estados Unidos Mexicanos.	

Atentamente

Ciudad de México, a 9 de febrero de 2021.- El Director General de Normas y Secretario Ejecutivo de la Comisión Nacional de Infraestructura de la Calidad, **Alfonso Guati Rojo Sánchez**.- Rúbrica.

#### **AVISO de consulta pública del Proyecto de Norma Mexicana PROY-NMX-V-012-NORMEX-2020.**

Al margen un sello con el Escudo Nacional, que dice: Estados Unidos Mexicanos.- ECONOMÍA.- Secretaría de Economía.- Subsecretaría de Industria, Comercio y Competitividad.- Dirección General de Normas.

AVISO DE CONSULTA PÚBLICA DEL PROYECTO DE NORMA MEXICANA PROY-NMX-V-012-NORMEX-2020, BEBIDAS ALCOHÓLICAS FERMENTADAS-VINO-DENOMINACION, ETIQUETADO Y ESPECIFICACIONES.

La Secretaría de Economía, por conducto de la Dirección General de Normas, con fundamento en lo dispuesto por los artículos 34 fracciones II, XIII y XXXIII de la Ley Orgánica de la Administración Pública Federal; 3 fracción X, 39 fracciones III y XII, 51-A y 66 fracción III de la Ley Federal sobre Metrología y Normalización; 43, 44, y 46 del Reglamento de la Ley Federal sobre Metrología y Normalización; Tercero y Cuarto Transitorios del Decreto por el que se expide la Ley de Infraestructura de la Calidad y se aboga la Ley Federal sobre Metrología y Normalización; y 36 fracciones I, IX y XII del Reglamento Interior de esta Secretaría, publica el Aviso de Consulta Pública del Proyecto de Norma Mexicana que se indica a continuación, mismo que ha sido elaborado y aprobado por el Organismo Nacional de Normalización denominado Sociedad Mexicana de Normalización y Certificación S.C. (NORMEX) a través de su Comité Técnico de Normalización Nacional para Bebidas Alcohólicas (NBAL-02), con número de SINEC: 20200708184034309.

De conformidad con el artículo 51-A de la Ley Federal sobre Metrología y Normalización, este Proyecto de Norma Mexicana, se publica para Consulta Pública a efecto de que dentro de los siguientes 60 días naturales los interesados presenten sus comentarios ante el Organismo Nacional de Normalización denominado Sociedad Mexicana de Normalización y Certificación S.C. (NORMEX) que lo propuso, ubicado en Av. San Antonio No. 256 Piso 7 Col. Ampliación Nápoles C.P. 03840 Ciudad de México, Tel. 55983036 y/o al correo electrónico: [normas@normex.com.mx](mailto:normas@normex.com.mx).

El texto completo del documento puede ser consultado gratuitamente en la Dirección General de Normas de esta Secretaría, ubicada en Calle Pachuca No. 189, Piso 7, Colonia Condesa, Demarcación Territorial Cuauhtémoc, Código Postal 06140, en la Ciudad de México, previa cita solicitada y programada al correo electrónico [cesar.orozco@economia.gob.mx](mailto:cesar.orozco@economia.gob.mx).

CLAVE O CÓDIGO	TÍTULO DEL PROYECTO DE NORMA MEXICANA
<b>PROY-NMX-V-012-NORMEX- 2020</b>	BEBIDAS ALCOHÓLICAS FERMENTADAS-VINO-DENOMINACION, ETIQUETADO Y ESPECIFICACIONES
<b>Síntesis</b>	
Este Proyecto de Norma Mexicana tiene por objeto establecer la denominación, las especificaciones fisicoquímicas y la información comercial de la bebida alcohólica Vino o Vino de mesa, producido, envasado o importado, que se comercialice en territorio nacional.	

Atentamente

Ciudad de México, a 9 de febrero de 2021.- El Director General de Normas y Secretario Ejecutivo de la Comisión Nacional de Infraestructura de la Calidad, **Alfonso Guati Rojo Sánchez**.- Rúbrica.

**AVISO de consulta pública del Proyecto de Norma Mexicana PROY-NMX-V-015-NORMEX-2019.**

Al margen un sello con el Escudo Nacional, que dice: Estados Unidos Mexicanos.- ECONOMÍA.- Secretaría de Economía.- Subsecretaría de Industria, Comercio y Competitividad.- Dirección General de Normas.

AVISO DE CONSULTA PÚBLICA DEL PROYECTO DE NORMA MEXICANA PROY-NMX-V-015-NORMEX-2019, BEBIDAS ALCOHÓLICAS-DETERMINACIÓN DE ACIDEZ TOTAL, ACIDEZ FIJA Y ACIDEZ VOLÁTIL-MÉTODOS DE PRUEBA.

La Secretaría de Economía, por conducto de la Dirección General de Normas, con fundamento en lo dispuesto por los artículos 34 fracciones II, XIII y XXXIII de la Ley Orgánica de la Administración Pública Federal; 3 fracción X, 39 fracciones III y XII, 51-A y 66 fracción III de la Ley Federal sobre Metrología y Normalización; 43, 44, y 46 del Reglamento de la Ley Federal sobre Metrología y Normalización; Tercero y Cuarto Transitorios del Decreto por el que se expide la Ley de Infraestructura de la Calidad y se abroga la Ley Federal sobre Metrología y Normalización; y 36 fracciones I, IX y XII del Reglamento Interior de esta Secretaría, publica el Aviso de Consulta Pública del Proyecto de Norma Mexicana que se indica a continuación, mismo que ha sido elaborado y aprobado por el Organismo Nacional de Normalización denominado Sociedad Mexicana de Normalización y Certificación S.C. (NORMEX) a través de su Comité Técnico de Normalización Nacional para Bebidas Alcohólicas (NBAL-02) con número de SINEC: 20200708184017534.

De conformidad con el artículo 51-A de la Ley Federal sobre Metrología y Normalización, este Proyecto de Norma Mexicana, se publica para Consulta Pública a efecto de que dentro de los siguientes 60 días naturales los interesados presenten sus comentarios ante el Organismo Nacional de Normalización denominado Sociedad Mexicana de Normalización y Certificación S.C. (NORMEX) que lo propuso, ubicado en Av. San Antonio No. 256 Piso 7 Col. Ampliación Nápoles C.P. 03840 Ciudad de México, Tel. 55983036 y/o al correo electrónico: [normas@normex.com.mx](mailto:normas@normex.com.mx).

El texto completo del documento puede ser consultado gratuitamente en la Dirección General de Normas de esta Secretaría, ubicada en Calle Pachuca No. 189, Piso 7, Colonia Condesa, Demarcación Territorial Cuauhtémoc, Código Postal 06140, en la Ciudad de México, previa cita solicitada y programada al correo electrónico [cesar.orozco@economia.gob.mx](mailto:cesar.orozco@economia.gob.mx).

CLAVE O CÓDIGO	TÍTULO DEL PROYECTO DE NORMA MEXICANA
<b>PROY-NMX-V-015-NORMEX- 2019</b>	BEBIDAS ALCOHÓLICAS-DETERMINACIÓN DE ACIDEZ TOTAL, ACIDEZ FIJA Y ACIDEZ VOLÁTIL-MÉTODOS DE PRUEBA

**Síntesis**

Este Proyecto de Norma Mexicana establece los métodos de ensayo (prueba) para la determinación de Acidez Total, Acidez Fija y Acidez Volátil, en bebidas alcohólicas y materias primas para su elaboración, que se comercializan en los Estados Unidos Mexicanos.

Atentamente

Ciudad de México, a 9 de febrero de 2021.- El Director General de Normas y Secretario Ejecutivo de la Comisión Nacional de Infraestructura de la Calidad, **Alfonso Guati Rojo Sánchez**.- Rúbrica.

**AVISO de consulta pública del Proyecto de Norma Mexicana PROY-NMX-V-047-NORMEX-2020.**

Al margen un sello con el Escudo Nacional, que dice: Estados Unidos Mexicanos.- ECONOMÍA.- Secretaría de Economía.- Subsecretaría de Industria, Comercio y Competitividad.- Dirección General de Normas.

AVISO DE CONSULTA PÚBLICA DEL PROYECTO DE NORMA MEXICANA PROY-NMX-V-047-NORMEX-2020, BEBIDAS ALCOHÓLICAS-VINO ESPUMOSO Y VINO GASIFICADO-DENOMINACIÓN, ETIQUETADO Y ESPECIFICACIONES.

La Secretaría de Economía, por conducto de la Dirección General de Normas, con fundamento en lo dispuesto por los artículos 34 fracciones II, XIII y XXXIII de la Ley Orgánica de la Administración Pública Federal; 3 fracción X, 39 fracciones III y XII, 51-A y 66 fracción III de la Ley Federal sobre Metrología y Normalización; 43, 44, y 46 del Reglamento de la Ley Federal sobre Metrología y Normalización; Tercero y Cuarto Transitorios del Decreto por el que se expide la Ley de Infraestructura de la Calidad y se abroga la Ley Federal sobre Metrología y Normalización; y 36 fracciones I, IX y XII del Reglamento Interior de esta Secretaría, publica el Aviso de Consulta Pública del Proyecto de Norma Mexicana que se indica a continuación, mismo que ha sido elaborado y aprobado por el Organismo Nacional de Normalización denominado Sociedad Mexicana de Normalización y Certificación S.C. (NORMEX) a través de su Comité Técnico de Normalización Nacional para Bebidas Alcohólicas (NBAL-02) con número de SINEC: 20200708184043173.

De conformidad con el artículo 51-A de la Ley Federal sobre Metrología y Normalización, este Proyecto de Norma Mexicana, se publica para Consulta Pública a efecto de que dentro de los siguientes 60 días naturales los interesados presenten sus comentarios ante el Organismo Nacional de Normalización denominado Sociedad Mexicana de Normalización y Certificación S.C. (NORMEX) que lo propuso, ubicado en Av. San Antonio No. 256 Piso 7 Col. Ampliación Nápoles C.P. 03840 Ciudad de México, Tel. 55983036 y/o al correo electrónico: [normas@normex.com.mx](mailto:normas@normex.com.mx).

El texto completo del documento puede ser consultado gratuitamente en la Dirección General de Normas de esta Secretaría, ubicada en Calle Pachuca No. 189, Piso 7, Colonia Condesa, Demarcación Territorial Cuauhtémoc, Código Postal 06140, en la Ciudad de México, previa cita solicitada y programada al correo electrónico [cesar.orozco@economia.gob.mx](mailto:cesar.orozco@economia.gob.mx).

CLAVE O CÓDIGO	TÍTULO DEL PROYECTO DE NORMA MEXICANA
<b>PROY-NMX-V-047-NORMEX- 2020</b>	BEBIDAS ALCOHÓLICAS-VINO ESPUMOSO Y VINO GASIFICADO-DENOMINACIÓN, ETIQUETADO Y ESPECIFICACIONES
<b>Síntesis</b>	
Este Proyecto de Norma Mexicana tiene por objeto establecer la denominación, las especificaciones fisicoquímicas y la información comercial de la bebida alcohólica vino espumoso y vino gasificado, producido, envasado o importado, que se comercialice en territorio nacional.	

Atentamente

Ciudad de México, a 9 de febrero de 2021.- El Director General de Normas y Secretario Ejecutivo de la Comisión Nacional de Infraestructura de la Calidad, **Alfonso Guati Rojo Sánchez**.- Rúbrica.

## SECRETARÍA DE COMUNICACIONES Y TRANSPORTES

**CONVENIO de Coordinación de Acciones que celebran la Secretaría de Comunicaciones y Transportes y el Estado de Tlaxcala, que tiene por objeto la construcción del Viaducto San Pablo Apetatitlán, ubicado del km. 30+400 al Km. 31+400 de la Carretera Federal 121 Puebla-Santa Ana-Apizaco, subtramo: Lim. Edos. Pue./Tlax.-El Molinito, en el Estado de Tlaxcala.**

Al margen un sello con el Escudo Nacional, que dice: Estados Unidos Mexicanos.- COMUNICACIONES.- Secretaría de Comunicaciones y Transportes.

CONVENIO DE COORDINACIÓN DE ACCIONES QUE CELEBRAN POR UNA PARTE EL EJECUTIVO FEDERAL A TRAVÉS DE LA SECRETARÍA DE COMUNICACIONES Y TRANSPORTES, A LA QUE EN ADELANTE SE LE DENOMINARÁ “LA SCT”, REPRESENTADA EN ESTE ACTO POR SU TITULAR, ING. JORGE ARGANIS DÍAZ LEAL, ASISTIDO POR EL SUBSECRETARIO DE INFRAESTRUCTURA, ING. CEDRIC IVÁN ESCALANTE SAURI, EL DIRECTOR GENERAL DE CONSERVACIÓN DE CARRETERAS, ING. SALVADOR FERNÁNDEZ AYALA Y LA DIRECTORA GENERAL DEL CENTRO SCT TLAXCALA, ING. JUANA TORRES CASTILLO, Y POR LA OTRA PARTE EL ESTADO LIBRE Y SOBERANO DE TLAXCALA, AL QUE EN LO SUCESIVO SE DENOMINARÁ “EL ESTADO”, REPRESENTADO EN ESTE ACTO POR SU GOBERNADOR, EL LIC. MARCO ANTONIO MENA RODRÍGUEZ, ASISTIDO POR EL SECRETARIO DE GOBIERNO, EL LIC. JOSÉ AARÓN PÉREZ CARRO Y EL SECRETARIO DE OBRAS PÚBLICAS DESARROLLO URBANO Y VIVIENDA, ING. EMILIANO ALEJANDRO SERRANO GARCÍA, A QUIENES EN LO SUCESIVO CUANDO ACTÚEN CONJUNTAMENTE SE LES DENOMINARÁ “LAS PARTES”, CONFORME A LOS ANTECEDENTES, DECLARACIONES Y CLÁUSULAS SIGUIENTES:

### ANTECEDENTES

- I. La Ley de Planeación en sus artículos 33 y 34, fracción II, prevén que el Ejecutivo Federal podrá convenir con los órganos constitucionales autónomos y los gobiernos de las entidades federativas, satisfaciendo las formalidades que en cada caso procedan, la coordinación que se requiera a efecto de que éstos participen en la planeación nacional del desarrollo; coadyuven, en el ámbito de sus respectivas competencias, a la consecución de los objetivos de la planeación nacional, y para que las acciones a realizarse por dichas instancias, se planeen de manera conjunta. En los casos de coordinación con los gobiernos de las entidades federativas se deberá considerar la participación que corresponda a los municipios y demarcaciones territoriales; asimismo, que el Ejecutivo Federal podrá convenir con los gobiernos de las entidades federativas los procedimientos de coordinación entre las autoridades de todos los órdenes de gobierno para propiciar la planeación del desarrollo integral de cada entidad federativa y de los municipios, y su congruencia con la planeación nacional, así como para promover la participación de los diversos sectores de la sociedad en las actividades de planeación.
- II. El Eje “Economía” III, del Plan Nacional de Desarrollo 2019-2024, publicado en el Diario Oficial de la Federación el 12 de julio de 2019, establece como objetivo “Detonar el crecimiento”. Para lograrlo, se fijaron, entre otras estrategias, “Impulsar la reactivación Económica, el mercado interno y el empleo”, ya que una de las tareas centrales del actual Gobierno Federal es impulsar la reactivación económica y lograr que la economía vuelva a crecer a tasas aceptables. Para ello, se establece, entre otras cosas, que el sector público fomentará la creación de empleos mediante programas sectoriales, proyectos regionales y obras de infraestructura.
- III. El Capítulo 1.- EMPLEO DESARROLLO ECONÓMICO Y PROSPERIDAD PARA LAS FAMILIAS del Plan Estatal de Desarrollo de Tlaxcala 2017 - 2021, se desprende que, recientemente el Estado ha experimentado un proceso de industrialización que ha dinamizado la economía, generando más empleos y oportunidades económicas para los tlaxcaltecas. Esto es una tendencia positiva que habrá que impulsar y consolidar en los próximos años.

En Tlaxcala, se ha observado una tendencia positiva en el empleo y el ingreso, sin embargo, el porcentaje de población empleada, su incorporación al sector formal de la economía y los salarios se encuentran por debajo de la media nacional. Por ello, es importante fomentar políticas y acciones que generen mejores oportunidades para los Tlaxcaltecas, lo cual es una prioridad de este gobierno.

La meta del desarrollo económico es lograr mejores condiciones de vida para la población. El generar un crecimiento económico continuo y ordenado que dé lugar a un incremento en el empleo y en los ingresos de la población requiere del concurso de distintos actores dentro de un entorno ordenado. Para que exista crecimiento económico debe haber inversión privada y certeza para la misma en términos de las instituciones del estado. Esta inversión permite generar empleos y oportunidades económicas para la población.



Asimismo, las oportunidades de mejora en el ingreso familiar no provienen exclusivamente del empleo sino también del emprendimiento. Las sociedades que son más favorables para el emprendimiento son las que mejor aprovechan la energía y recursos de sus habitantes y generan un mayor dinamismo económico. Esto da como resultado mucho mayores fuentes de ingreso para las familias.

Es importante tomar en cuenta varios aspectos como parte de la estrategia integral de desarrollo económico, tomando como base el panorama económico del estado, sus fortalezas, así como los temas de evolución de la inversión, empleo, desarrollo de las empresas, ambiente de negocios y entorno regulatorio, y fortaleciendo el desarrollo en todos sus sectores.

La competitividad y fomento al emprendedurismo, son elementos esenciales para lograr mejores oportunidades económicas. En ese sentido es importante que existan condiciones favorables para la inversión, tanto para las pequeñas como para las grandes empresas. Cuando las condiciones son atractivas, se genera una dinámica de inversión y crecimiento que permite contar con más y mejores empleos y también con mejores ingresos para las personas que inician una actividad económica por su cuenta. A la larga, las sociedades donde una mayor parte de sus miembros tienen la posibilidad de crear riqueza mediante sus propias iniciativas son las que crecen de manera más dinámica, sostenida y con una distribución más igualitaria de los beneficios que genera la actividad económica. Para esto es importante:

1. Que se cuente con condiciones atractivas para atraer la inversión en comparación con otras regiones y entidades, a esto se denomina competitividad.
2. Que las condiciones sean favorables para abrir un negocio y para conducir sus actividades, particularmente (aunque no exclusivamente) en lo relativo a todos los trámites y regulaciones que establece el gobierno.
3. Que los pequeños empresarios cuenten con impulso y apoyos para lanzar sus iniciativas y fomentar que éstas tengan mayor probabilidad de resultar fructíferas
4. Que se genere un ambiente propicio para la innovación, con una mejora en la productividad, que permita nuevas oportunidades y mayor dinamismo económico.

En ese sentido, el Capítulo 1.- EMPLEO DESARROLLO ECONÓMICO Y PROSPERIDAD PARA LAS FAMILIAS del Plan Estatal de Desarrollo de TLAXCALA 2017 - 2021, se alinea al eje "Economía", del Plan Nacional de Desarrollo 2019-2024, ya que la coordinación de acciones entre el Gobierno Federal y el Gobierno de "EL ESTADO", permitirá impulsar todos los motores de crecimiento económico y turístico en la zona de conectividad entre los municipios de Tlaxcala, Santa Ana Chiautempan y San Pablo Apetatitlán, así como incrementar la movilidad, eficiencia y seguridad para el traslado de bienes y personas que transitan por la Carretera Federal 121 Puebla - Santa Ana - Apizaco, subtramo: Lim. Edos. Pue./Tlax.- El Molinito.

- IV.** La Carretera Federal 121 Puebla - Santa Ana - Apizaco, subtramo: Lim. Edos. Pue./Tlax.-El Molinito, del km 4+800 al km 32+900, es una Vía General de Comunicación, en los términos de lo dispuesto por el artículo 2° de la Ley de Caminos Puentes y Autotransporte Federal.

En el sub tramo carretero Lim. Edos. Pue./Tlax.-El Molinito, del km.30+400 al Km. 31+400, actualmente cruza la calle "Camino Real" mediante un PIV, para comunicar a los Municipios de Tlaxcala, Santa Ana Chiautempan y San Pablo Apetatitlán sin embargo, al no contar con todos los movimientos de cruce y accesos a la vía federal, se torna peligroso y se pueden provocar accidentes, predomina el tipo de terreno Plano; la vialidad cuenta con 4 carriles de circulación 2 por cada sentido, tiene un TDPA de 52,000 clasificado de la siguiente manera :A=88%, B= 1% y C=11%.

- V.** "LAS PARTES" consideran de suma importancia para el desarrollo integral de "EL ESTADO" y de los municipios colindantes, el fortalecimiento de la conectividad de los Municipios de Tlaxcala y San Pablo Apetatitlán, mediante el "Construcción del Viaducto San Pablo Apetatitlán; ubicado del km. 30+400 al Km. 31+400 de la Carretera Federal 121 Puebla - Santa Ana - Apizaco, subtramo: Lim. Edos. Pue. /Tlax.-El Molinito, ya que permitirá impulsar el crecimiento económico y turístico del Estado de Tlaxcala, así como incrementar la movilidad, eficiencia y seguridad para el traslado de bienes y personas, ofreciendo un significativo ahorro en los costos de transporte y una reducción del índice de accidentes, generados principalmente por maniobras de rebasé.
- VI.** Por esta razón, "EL ESTADO" ha decidido llevar a cabo con recursos propios, la "Construcción del Viaducto San Pablo Apetatitlán" ubicado del km. 30+400 al Km. 31+400 de la Carretera Federal 121 Puebla - Santa Ana - Apizaco, subtramo: Lim. Edos. Pue. /Tlax.-El Molinito, en el Estado de Tlaxcala.

- VII.** “La Construcción del Viaducto San Pablo Apetatitlán” ubicado del km. 30+400 al Km. 31+400 de la Carretera Federal 121 Puebla - Santa Ana - Apizaco, subtramo: Lim. Edos. Pue./Tlax.-El Molinito, en el estado de Tlaxcala” comprende la construcción de un viaducto elevado de 600 m con accesos, para confinar los movimientos de largo itinerario mediante la construcción de un paso a desnivel que albergará 4 carriles, 2 en dirección hacia Apizaco y 2 en dirección hacia Chiautempan además de dos laterales por sentido para tráfico local; con longitud total de Proyecto de 1,000 m, además de la construcción de 1.5 km. de drenaje pluvial. En adelante el “Proyecto Carretero”.
- VIII.** En virtud de que la construcción del “Proyecto Carretero” contribuirá a mejorar significativamente la accesibilidad de la región y a multiplicar las oportunidades de desarrollo de su población, conforme a lo establecido en el Antecedente IV del presente Convenio de Coordinación, “LAS PARTES” han decidido efectuar todas las acciones necesarias que “EL ESTADO” con recursos propios lleve a cabo su construcción.

## DECLARACIONES

### I. DECLARA “LA SCT” QUE:

- I.1** Es una dependencia de la Administración Pública Federal Centralizada, de conformidad con los artículos 90 de la Constitución Política de los Estados Unidos Mexicanos; 1o., 2o., fracción I, 26 y 36 fracciones I, XXI, XXII y XXVII de la Ley Orgánica de la Administración Pública Federal y tiene entre sus atribuciones las de formular y conducir las políticas y programas para el desarrollo del transporte y las comunicaciones de acuerdo con las necesidades del país, así como construir y conservar caminos y puentes federales, en cooperación con los gobiernos de las entidades federativas, los municipios y los particulares, así como las demás facultades que expresamente le confieren las leyes y reglamentos aplicables.
- I.2** El Ing. Jorge Arganis Díaz Leal, Secretario de Comunicaciones y Transportes, cuenta con las facultades necesarias para suscribir el presente Convenio de Coordinación en términos de lo dispuesto por los artículos 2o., fracción I y 4o. del Reglamento Interior de la Secretaría de Comunicaciones y Transportes.
- I.3** El Ing. Cedric Iván Escalante Sauri, Subsecretario de Infraestructura cuenta con las facultades necesarias para asistir en la firma del presente Convenio de Coordinación, en términos de lo dispuesto por los artículos 2o., fracción II y 6o., fracción IX del Reglamento Interior de la Secretaría de Comunicaciones y Transportes.
- I.4** El Ing. Salvador Fernández Ayala, Director General de Conservación de Carreteras cuenta con las facultades necesarias para asistir en la firma del presente Convenio de Coordinación en términos de lo dispuesto por los artículos 2o., fracción XIII, 10 fracciones VI y XXIV y 18 del Reglamento Interior de la Secretaría de Comunicaciones y Transportes.
- I.5** La Ing. Juana Torres Castillo, Directora General del Centro SCT Tlaxcala, cuenta con las facultades necesarias para asistir el presente Convenio de Coordinación en términos de lo dispuesto por los artículos 2o., fracción XXXIII, 10 fracciones VI y XXIV, 43 y 44 del Reglamento Interior de la Secretaría de Comunicaciones y Transportes.
- I.6** Para efectos del presente Convenio de Coordinación, señala como domicilio el ubicado en Av. Insurgentes Sur 1089, Piso 10, Colonia Nochebuena, Alcaldía Benito Juárez, C.P. 03720, Ciudad de México, México.

### II. DECLARA “EL ESTADO” QUE:

- II.1** Es una entidad libre, soberana e independiente que forma parte integrante de la Federación, de conformidad con lo establecido en los artículos 40, 43 y 116 de la Constitución Política de los Estados Unidos Mexicanos y 1° de la Constitución Política del Estado Libre y Soberano de Tlaxcala.
- II.2** El Lic. Marco Antonio Mena Rodríguez, Gobernador del Estado de Tlaxcala, se encuentra plenamente facultado para suscribir el presente instrumento jurídico, de acuerdo con lo dispuesto por los artículos 57 y 70 fracciones XXX Y XXXVI de la Constitución Política del Estado Libre y Soberano de Tlaxcala, así como 3 y 69 de la Ley Orgánica de la Administración Pública del Estado de Tlaxcala.
- II.3** De conformidad con el artículo 16 de la Ley Orgánica de la Administración Pública del Estado de Tlaxcala, para el despacho de los asuntos que le competen al Poder Ejecutivo, el Gobernador del Estado se auxiliará de los Servidores Públicos que establezcan la plantilla de plazas y puestos correspondientes en los organigramas autorizados por el Gobernador del Estado de Tlaxcala.

- II.4** El Lic. José Aarón Pérez Carro, fue nombrado por el Gobernador del Estado de Tlaxcala, como Secretario de Gobierno, el día 09 de Julio de 2018, por lo que se encuentra plenamente facultado para suscribir el presente Convenio en términos de los artículos 67 de la Constitución Política del Estado Libre y Soberano de Tlaxcala; 11, 17 y 28 fracción IV, de la Ley Orgánica de la Administración Pública del Estado de Tlaxcala.
- II.5** La Secretaría de Obras Públicas Desarrollo Urbano y Vivienda es una dependencia del Poder Ejecutivo, como lo establece el artículo 11, de la Ley Orgánica de la Administración Pública del Estado de Tlaxcala.
- II.6** El Ing. Emiliano Alejandro Serrano García, fue nombrado por el Gobernador del Estado de Tlaxcala, como Secretario de Obras Públicas Desarrollo Urbano y Vivienda, el día 05 de septiembre de 2019, por lo que cuenta con las facultades necesarias para suscribir el presente Convenio de conformidad con lo dispuesto en el artículo 9 del Reglamento Interior de la Secretaría de Obras Públicas Desarrollo Urbano y Vivienda.
- II.7** Señala como su domicilio para efectos del presente instrumento el ubicado en Plaza de la Constitución Núm. 3. Colonia Centro, C.P. 090000, Tlaxcala de Xicohtécatl, Tlax.
- III. DECLARAN CONJUNTAMENTE “LAS PARTES” QUE:**
- III.1** Para la firma del presente Convenio de Coordinación, han tenido las pláticas y reuniones necesarias para determinar las acciones de coordinación conjuntas a que se contrae el presente instrumento y conocen su contenido y alcances.
- III.2** Que el objeto del presente Convenio de Coordinación, así como las acciones a ejecutarse para lograr la consecución del mismo, se encuentran dentro de sus atribuciones, de conformidad con la legislación aplicable.

### FUNDAMENTO JURÍDICO

Por lo expuesto y con fundamento en los artículos 25, 26 Apartado A, 40, 43, 90 y 116 de la Constitución Política de los Estados Unidos Mexicanos; 1o., 2o. fracción I, 9o., 14, 26 y 36 fracciones XXII, XXIV y XXVII de la Ley Orgánica de la Administración Pública Federal; 1o., fracciones I y III, 9o., 33, 34, fracciones II y V, 35 y 36 de la Ley de Planeación; 1o., 5o. y 12 de la Ley Federal de Transparencia y Acceso a la Información Pública; 1o., 6o. y 18 de la Ley General de Transparencia y Acceso a la Información Pública; 2058, fracción II del Código Civil Federal; 1o., 2o., fracciones I, II, XV y XXXIII, 3o., 4o., 6o., fracción IX, 10, fracción VI y XXIV, 18 y 43 del Reglamento Interior de la Secretaría de Comunicaciones y Transportes; 1°, 57 y 70 fracciones XXX y XXXVI, de la Constitución Política del Estado Libre y Soberano de Tlaxcala; 3, 11, 16, 17 y 28 fracción IV, 67 y 69 de la Ley Orgánica de la Administración Pública del Estado de Tlaxcala; 9 y 11, fracciones I y III del Reglamento Interior de la Secretaría de Gobierno del Estado de Tlaxcala, así como el 9 del Reglamento Interior de la Secretaría de Obras Públicas Desarrollo Urbano y Vivienda del Estado de Tlaxcala, y demás preceptos legales aplicables en la materia, las partes sujetan sus compromisos a la forma y términos siguientes:

### CLÁUSULAS

**PRIMERA.-** El presente Convenio de Coordinación tiene por objeto coordinar las acciones entre "LA SCT" y "EL ESTADO" con el propósito que "EL ESTADO" con recursos propios, lleve a cabo "El Proyecto Carretero" que consiste en "La Construcción del Viaducto San Pablo Apetatitlán" ubicado del km. 30+400 al Km. 31+400 de la Carretera Federal 121 Puebla - Santa Ana - Apizaco, subtramo: Lim. Edos. Pue./Tlax.-El Molinito, en el estado de Tlaxcala" comprende la construcción de un viaducto elevado de 600 m con accesos, para confinar los movimientos de largo itinerario mediante la construcción de un paso a desnivel que albergará 4 carriles, 2 en dirección hacia Apizaco y 2 en dirección hacia Chiautempan además de dos laterales por sentido para tráfico local; con longitud total de Proyecto de 1,000 m, además de la construcción de 1.5 km. de drenaje pluvial. En adelante el "Proyecto Carretero".

**SEGUNDA.-** A efecto de asegurar la ejecución y efectividad de los compromisos establecidos en el presente Convenio de Coordinación, "LAS PARTES" observarán las especificaciones y programas determinados para la construcción del "Proyecto Carretero", así como las normas vigentes de "LA SCT" y demás disposiciones aplicables en la materia.

**TERCERA.-** "LAS PARTES" manifiestan expresamente que conocen las características y especificaciones del "Proyecto Carretero" a que se refiere el presente Convenio de Coordinación, sus implicaciones técnicas, financieras, legales y sus posibles contingencias.

La construcción del “Proyecto Carretero” objeto del presente convenio estará a cargo de “EL ESTADO” y se llevará a cabo por las empresas que “EL ESTADO” determine conforme a su normatividad vigente; por lo que, salvo lo que compete realizar a “LA SCT” en los términos del presente instrumento, ésta no asume obligaciones de carácter económico con las empresas que “EL ESTADO” determine para la construcción del “Proyecto Carretero”.

En virtud que “EL ESTADO” asume las obligaciones para la liberación del derecho de vía del “Proyecto Carretero”, tramites y gestiones en materia de impacto ambiental, ante la Secretaría de Medio Ambiente y Recursos Naturales, así como demás permisos para la construcción, “LA SCT” queda liberada de cualquier obligación derivada de dichos instrumentos.

En caso de que se requiera adquirir terrenos de propiedad privada y/o ejidal, para ejecutar los trabajos que se pretenden para el “Proyecto Carretero”, “EL ESTADO” es responsable de realizar las gestiones para la adquisición del Derecho de Vía, el cual formará parte integral del Derecho de vía de la carretera federal 121, por lo que cualquier asunto relacionado con su administración conservación y explotación es de la competencia de “LA SCT”, en ejercicio de las atribuciones que le otorga el artículo 5° de la Ley de Caminos, Puentes y Autotransporte Federal, así como las que al efecto establece el Reglamento para el Aprovechamiento del Derecho de Vía de las Carreteras Federales y Zonas Aledañas.

**CUARTA.-** Para llevar a cabo el objeto del presente Convenio de Coordinación, “LA SCT” se compromete a llevar a cabo las siguientes acciones:

- a) Coadyuvar con “EL ESTADO” en la adecuación de los estudios y proyectos que se requieran, y en su caso, emitir el visto bueno correspondiente.
- b) Comunicar de manera inmediata a “EL ESTADO”, la notificación que sobre el particular realice la autoridad competente, de cualquier demanda, procedimiento administrativo o reclamación de cualquier naturaleza, incluyendo sin limitación alguna, de carácter laboral, civil, administrativo, penal o de otra índole o interés de carácter jurídico, por hechos y actos de “EL ESTADO”.

**QUINTA.-** Para llevar a cabo el objeto del presente Convenio de Coordinación, dentro de su circunscripción territorial y en el ámbito de su competencia, “EL ESTADO” se compromete a llevar a cabo las siguientes acciones:

- a) Someter a consideración y visto bueno de “LA SCT”, las adecuaciones que estime necesarias de los estudios y proyectos.
- b) Gestionar y obtener, en caso de requerirse, los permisos correspondientes de la Comisión Federal de Electricidad (CFE); de Teléfonos de México (TELMEX); de la Comisión Nacional del Agua (CONAGUA), de Petróleos Mexicanos (PEMEX); y del Instituto Nacional de Antropología e Historia (INAH), según las disposiciones legales vigentes sobre la materia para la construcción del Proyecto Carretero.
- c) Realizar las gestiones necesarias ante la Secretaría de Medio Ambiente y Recursos Naturales para obtener los permisos en materia de Impacto Ambiental.
- d) Llevar a cabo la estructuración técnica, legal y financiera del “Proyecto Carretero”, así como la actualización de permisos y autorizaciones necesarias para su construcción.
- e) Aportar los recursos económicos, para cumplir con el objeto del convenio y llevar a cabo el proceso de licitación y adjudicación del contrato respectivo, en términos de su normatividad vigente, para la construcción del “Proyecto Carretero”.
- f) Verificar que durante el proceso de construcción y operación del “Proyecto Carretero”, se respeten las normas ambientales en el ámbito de su competencia.
- g) Aportar los recursos económicos, humanos y materiales para la adquisición del derecho de vía que se requiera para cumplir con el objeto del convenio y ejercerlos conforme a su normatividad, sin responsabilidad alguna para “LA SCT”.
- h) Sacar a salvo y en paz, en todo momento a “LA SCT”, para el caso de que esta última sea objeto de una demanda, procedimiento administrativo o reclamación de cualquier naturaleza, incluyendo sin limitación alguna, de carácter laboral, civil, administrativo, penal o de otra índole o interés de carácter jurídico, por hechos y actos de “EL ESTADO”.

**SEXTA.-** Con objeto de asegurar el cumplimiento y efectividad del presente Convenio de Coordinación, “LA SCT” y “EL ESTADO” se comprometen a revisar periódicamente el cumplimiento del mismo, con el objeto de verificar si durante su ejecución, o derivado de las acciones que se realicen por cada una de “LAS PARTES”, resulte necesaria su modificación conforme a la normatividad correspondiente, así como adoptar las medidas necesarias para establecer el enlace y la comunicación requerida para dar el debido seguimiento a los compromisos asumidos, así como para evaluar el avance de las acciones que lleven a cabo de conformidad con el presente instrumento y conforme a la metodología que acuerden “LAS PARTES”, para lo cual designan como enlaces a:

Por “LA SCT”:	El Director General de Conservación de Carreteras y La Directora General del Centro SCT-Tlaxcala.
Por “EL ESTADO”:	El Secretario de Gobierno y El Secretario de Obras Públicas Desarrollo Urbano y Vivienda.

Por medio de los enlaces designados por “LAS PARTES” deberán canalizarse todas las comunicaciones oficiales para dar seguimiento y asegurar que se cumplan los compromisos contraídos. En caso de que alguna de “LAS PARTES” decida cambiar de enlace, deberá notificarlo por escrito a la otra parte en un plazo máximo de diez días hábiles posteriores a dicho evento.

**SÉPTIMA.-** Cualquier aviso o comunicación relacionado con la ejecución y cumplimiento del presente Convenio de Coordinación deberá hacerse por escrito y enviarse entre “LAS PARTES”, a través de los enlaces designados en la Cláusula anterior, por correo certificado con acuse de recibo, o entrega personal y será considerada como cumplido en la fecha en la que conste el acuse de recibo del aviso o comunicación de que se trate, en los domicilios señalados en las declaraciones I.6 y II.7.

**OCTAVA.-** “LA SCT” y “EL ESTADO”, convienen en que los recursos humanos que requiera cada una de “LAS PARTES” para la ejecución del objeto del presente Convenio de Coordinación, quedarán bajo su absoluta responsabilidad jurídica y administrativa, y no existirá relación laboral alguna entre éstos y la otra parte, por lo que en ningún caso se entenderán como patrones sustitutos o solidarios.

**NOVENA.-** “EL ESTADO” se compromete a hacer pública la información relacionada a los trabajos del “Proyecto Carretero” objeto del presente Convenio de Coordinación, en los términos de la Ley aplicable.

**DÉCIMA.-** “LAS PARTES” acuerdan que el presente Convenio de Coordinación comenzará a surtir efectos a partir de la fecha de su suscripción y hasta la total construcción del “Proyecto Carretero”, debiéndose publicar el presente Convenio de Coordinación de Acciones en el Diario Oficial de la Federación y en el Periódico Oficial, del Gobierno del Estado de Tlaxcala, respectivamente, de conformidad con el artículo 36 de la Ley de Planeación, dentro de los quince días hábiles posteriores a su formalización.

**DÉCIMA PRIMERA.-** El presente Convenio de Coordinación podrá ser modificado o adicionado por voluntad de “LAS PARTES”, con apego a las disposiciones legales aplicables mediante la firma del convenio modificatorio respectivo, dichas modificaciones obligarán a “LAS PARTES” a partir de la fecha de su firma y deberán publicarse en el Diario Oficial de la Federación y en el Periódico Oficial, del Gobierno del Estado de Tlaxcala, dentro de los quince días hábiles posteriores a su formalización.

**DÉCIMA SEGUNDA.-** “LAS PARTES” manifiestan su conformidad para que, en caso de duda sobre la interpretación del presente Convenio de Coordinación respecto a su instrumentación, formalización y cumplimiento, se resuelva en primera instancia de común acuerdo entre “LAS PARTES”.

En caso de que “LAS PARTES” no lleguen a un acuerdo sobre la interpretación o aplicación del presente Convenio de Coordinación, las mismas de conformidad con el artículo 104, fracción V de la Constitución Política de los Estados Unidos Mexicanos, convienen en sujetarse a la jurisdicción de los Tribunales Federales competentes en la Ciudad de México, renunciando al fuero que les corresponde en razón de sus domicilios presentes o futuros o que, por cualquier otra causa, pudiera corresponderles.

Leído que fue el presente Convenio de Coordinación y enteradas las partes de su contenido, alcance y consecuencias legales, lo firman en tres tantos en la Ciudad de México, el día 15 de febrero de 2021.- Por la SCT: el Secretario, Ing. **Jorge Arganis Díaz Leal**.- Rúbrica.- El Subsecretario de Infraestructura, Ing. **Cedric Iván Escalante Sauri**.- Rúbrica.- El Director General de Conservación de Carreteras, Ing. **Salvador Fernández Ayala**.- Rúbrica.- La Directora General del Centro SCT Tlaxcala, Ing. **Juana Torres Castillo**.- Rúbrica.- Por el Estado: el Gobernador del Estado de Tlaxcala, Lic. **Marco Antonio Mena Rodríguez**.- Rúbrica.- El Secretario de Gobierno, Lic. **José Aarón Pérez Carro**.- Rúbrica.- El Secretario de Obras Públicas, Desarrollo Urbano y Vivienda, Ing. **Emiliano Alejandro Serrano García**.- Rúbrica.

**CONVENIO de Coordinación de Acciones que celebran la Secretaría de Comunicaciones y Transportes y el Estado de Tlaxcala, que tiene por objeto el mejoramiento y rehabilitación de la Carretera Federal 121 Puebla-Santa Ana-Apizaco, del km. 4+800 al km. 27+100, subtramo Lím. Edos. Pue./Tlax.-El Molinito, en el Estado de Tlaxcala.**

Al margen un sello con el Escudo Nacional, que dice: Estados Unidos Mexicanos.- COMUNICACIONES.- Secretaría de Comunicaciones y Transportes.

CONVENIO DE COORDINACIÓN DE ACCIONES QUE CELEBRAN POR UNA PARTE EL EJECUTIVO FEDERAL A TRAVÉS DE LA SECRETARÍA DE COMUNICACIONES Y TRANSPORTES, A LA QUE EN ADELANTE SE LE DENOMINARÁ “LA SCT”, REPRESENTADA EN ESTE ACTO POR SU TITULAR, ING. JORGE ARGANIS DÍAZ LEAL, ASISTIDO POR EL SUBSECRETARIO DE INFRAESTRUCTURA, ING. CEDRIC IVÁN ESCALANTE SAURI, EL DIRECTOR GENERAL DE CONSERVACIÓN DE CARRETERAS, ING. SALVADOR FERNÁNDEZ AYALA Y LA DIRECTORA GENERAL DEL CENTRO SCT TLAXCALA, ING. JUANA TORRES CASTILLO, Y POR LA OTRA PARTE EL ESTADO LIBRE Y SOBERANO DE TLAXCALA, AL QUE EN LO SUCESIVO SE DENOMINARÁ “EL ESTADO”, REPRESENTADO EN ESTE ACTO POR SU GOBERNADOR, EL LIC. MARCO ANTONIO MENA RODRÍGUEZ, ASISTIDO POR EL SECRETARIO DE GOBIERNO, EL LIC. JOSÉ AARÓN PÉREZ CARRO Y EL SECRETARIO DE OBRAS PÚBLICAS DESARROLLO URBANO Y VIVIENDA, ING. EMILIANO ALEJANDRO SERRANO GARCÍA, A QUIENES EN LO SUCESIVO CUANDO ACTÚEN CONJUNTAMENTE SE LES DENOMINARÁ “LAS PARTES”, CONFORME A LOS ANTECEDENTES, DECLARACIONES Y CLÁUSULAS SIGUIENTES:

**ANTECEDENTES**

- I. La Ley de Planeación en sus artículos 33 y 34, fracción II, prevén que el Ejecutivo Federal podrá convenir con los órganos constitucionales autónomos y los gobiernos de las entidades federativas, satisfaciendo las formalidades que en cada caso procedan, la coordinación que se requiera a efecto de que éstos participen en la planeación nacional del desarrollo; coadyuven, en el ámbito de sus respectivas competencias, a la consecución de los objetivos de la planeación nacional, y para que las acciones a realizarse por dichas instancias, se planeen de manera conjunta. En los casos de coordinación con los gobiernos de las entidades federativas se deberá considerar la participación que corresponda a los municipios y demarcaciones territoriales; asimismo, que el Ejecutivo Federal podrá convenir con los gobiernos de las entidades federativas los procedimientos de coordinación entre las autoridades de todos los órdenes de gobierno para propiciar la planeación del desarrollo integral de cada entidad federativa y de los municipios, y su congruencia con la planeación nacional, así como para promover la participación de los diversos sectores de la sociedad en las actividades de planeación.
- II. El eje “Economía” III, del Plan Nacional de Desarrollo 2019-2024, publicado en el Diario Oficial de la Federación el 12 de julio de 2019, establece como objetivo “Detonar el Crecimiento”. Para lograrlo, se fijaron, entre otras estrategias, “Impulsar la reactivación económica, el mercado interno y el empleo”, ya que una de las tareas centrales del actual gobierno federal es impulsar la reactivación económica y lograr que la economía vuelva a crecer a tasas aceptables. Para ello, se establece, entre otras cosas, que el sector público fomentará la creación de empleos mediante programas sectoriales, proyectos regionales y obras de infraestructura.
- III. El Capítulo 1.- EMPLEO DESARROLLO ECONÓMICO Y PROSPERIDAD PARA LAS FAMILIAS del Plan Estatal de Desarrollo de Tlaxcala 2017 - 2021, se desprende que, recientemente el Estado ha experimentado un proceso de industrialización que ha dinamizado la economía, generando más empleos y oportunidades económicas para los tlaxcaltecas. Esto es una tendencia positiva que habrá que impulsar y consolidar en los próximos años.

En Tlaxcala, se ha observado una tendencia positiva en el empleo y el ingreso, sin embargo, el porcentaje de población empleada, su incorporación al sector formal de la economía y los salarios se encuentran por debajo de la media nacional. Por ello, es importante fomentar políticas y acciones que generen mejores oportunidades para los Tlaxcaltecas, lo cual es una prioridad de este gobierno.

La meta del desarrollo económico es lograr mejores condiciones de vida para la población. El generar un crecimiento económico continuo y ordenado que dé lugar a un incremento en el empleo y en los ingresos de la población requiere del concurso de distintos actores dentro de un entorno ordenado. Para que exista crecimiento económico debe haber inversión privada y certeza para la misma en términos de las instituciones del estado. Esta inversión permite generar empleos y oportunidades económicas para la población.

Asimismo, las oportunidades de mejora en el ingreso familiar no provienen exclusivamente del empleo sino también del emprendimiento. Las sociedades que son más favorables para el emprendimiento son las que mejor aprovechan la energía y recursos de sus habitantes y generan un mayor dinamismo económico. Esto da como resultado mucho mayores fuentes de ingreso para las familias.

Es importante tomar en cuenta varios aspectos como parte de la estrategia integral de desarrollo económico, tomando como base el panorama económico del estado, sus fortalezas, así como los temas de evolución de la inversión, empleo, desarrollo de las empresas, ambiente de negocios y entorno regulatorio, y fortaleciendo el desarrollo en todos sus sectores.

La competitividad y fomento al emprendedurismo, son elementos esenciales para lograr mejores oportunidades económicas. En ese sentido es importante que existan condiciones favorables para la inversión, tanto para las pequeñas como para las grandes empresas. Cuando las condiciones son atractivas, se genera una dinámica de inversión y crecimiento que permite contar con más y mejores empleos y también con mejores ingresos para las personas que inician una actividad económica por su cuenta. A la larga, las sociedades donde una mayor parte de sus miembros tienen la posibilidad de crear riqueza mediante sus propias iniciativas son las que crecen de manera más dinámica y sostenida y con una distribución más igualitaria de los beneficios que genera la actividad económica. Para esto es importante:

1. Que se cuente con condiciones atractivas para atraer la inversión en comparación con otras regiones y entidades, a esto se denomina competitividad.
- 2.- Que las condiciones sean favorables para abrir un negocio y para conducir sus actividades, particularmente (aunque no exclusivamente) en lo relativo a todos los trámites y regulaciones que establece el gobierno.
3. Que los pequeños empresarios cuenten con impulso y apoyos para lanzar sus iniciativas y fomentar que éstas tengan mayor probabilidad de resultar fructíferas
4. Que se genere un ambiente propicio para la innovación, con una mejora en la productividad, que permita nuevas oportunidades y mayor dinamismo económico.

En ese sentido, el Capítulo 1.- EMPLEO DESARROLLO ECONÓMICO Y PROSPERIDAD PARA LAS FAMILIAS, del Plan Estatal de Desarrollo de TLAXCALA 2017 - 2021, se alinea al eje "Economía", del Plan Nacional de Desarrollo 2019-2024, ya que la coordinación de acciones entre el Gobierno Federal y el Gobierno de "EL ESTADO", permitirá impulsar todos los motores de crecimiento económico y turístico en la zona de conectividad hacia la ciudad de Puebla, Ciudad de México y al Estado de Veracruz, así como incrementar la movilidad, eficiencia y seguridad para el traslado de bienes y personas que transitan por la Carretera Federal 121 Puebla-Santa Ana-Apizaco, subtramo: Lim. Edos. Pue./Tlax.- El Molinito.

- IV.** La Carretera Federal 121 Puebla-Santa Ana-Apizaco, subtramo: Lim. Edos. Pue./Tlax.-El Molinito, del km 4+800 al km 32+900, es una Vía General de Comunicación, en los términos de lo dispuesto por el artículo 2° de la Ley de Caminos Puentes y Autotransporte Federal.

En el sub tramo carretero Lim. Edos. Pue./Tlax.-El Molinito, del km 4+800 al km 27+100 es una zona de conectividad hacia la Ciudad y Sierra Norte de Puebla, Ciudad de México y al Estado de Veracruz, se tienen instaladas fábricas en buena parte de la zona aledaña de la Carretera Federal 121, aunado a esto atraviesa 8 municipios en los que, actualmente se tienen cruces a nivel de alto riesgo, que se incrementa en las horas pico, predomina el tipo de terreno lomerío; la vialidad cuenta con 4 carriles de circulación 2 por cada sentido, tiene un TDPA de 21,276 clasificado de la siguiente manera: A=88%, B= 0.8% y C=11.2%.

- V.** "LAS PARTES" consideran de suma importancia para el desarrollo integral de "EL ESTADO" y de los municipios colindantes, el fortalecimiento de la conectividad con la Ciudad y Sierra Norte de Puebla, Ciudad de México y hacia el Estado de Veracruz, mediante "El mejoramiento y rehabilitación de la Carretera Federal 121 Puebla-Santa Ana-Apizaco, del km. 4+800 al km. 27+100, subtramo: Lim. Edos. Pue./Tlax.-El Molinito, en el Estado de Tlaxcala", ya que permitirá impulsar el crecimiento económico y turístico en del Estado de Tlaxcala, así como incrementar la movilidad, eficiencia y seguridad para el traslado de bienes y personas, ofreciendo un significativo ahorro en los costos de transporte y una reducción del índice de accidentes, generados principalmente por maniobras de rebasé.

- VI. Por esta razón, "EL ESTADO" ha decidido llevar a cabo con recursos propios, "El mejoramiento y rehabilitación de la Carretera Federal 121 Puebla-Santa Ana-Apizaco, del km. 4+800 al km. 27+100, subtramo: Lim. Edos. Pue./Tlax.-El Molinito, en el Estado de Tlaxcala".
- VII. "El mejoramiento y rehabilitación de la Carretera Federal 121 Puebla-Santa Ana-Apizaco, del km. 4+800 al km. 27+100, subtramo: Lim. Edos. Pue./Tlax.-El Molinito, en el Estado de Tlaxcala" comprende la adecuación de entronques a nivel con carriles de vuelta izquierda, carriles laterales en ambos sentidos de circulación, instalación de señalamiento vertical y horizontal, alumbrado público en entronques, guarniciones, banquetas, mobiliario urbano, equipamiento y arquitectura del paisaje. En adelante el "Proyecto Carretero".
- VIII. En virtud de que la construcción del "Proyecto Carretero" contribuirá a mejorar significativamente la accesibilidad de la región y a multiplicar las oportunidades de desarrollo de su población, conforme a lo establecido en el Antecedente IV del presente Convenio de Coordinación, "LAS PARTES" han decidido efectuar todas las acciones necesarias que el "EL ESTADO", con recursos propios lleve a cabo su construcción.

## DECLARACIONES

### I. DECLARA "LA SCT" QUE:

- I.1 Es una dependencia de la Administración Pública Federal Centralizada, de conformidad con los artículos 90 de la Constitución Política de los Estados Unidos Mexicanos; 1o., 2o., fracción I, 26 y 36 fracciones I, XXI, XXII y XXVII de la Ley Orgánica de la Administración Pública Federal y tiene entre sus atribuciones las de formular y conducir las políticas y programas para el desarrollo del transporte y las comunicaciones de acuerdo con las necesidades del país, así como construir y conservar caminos y puentes federales, en cooperación con los gobiernos de las entidades federativas, los municipios y los particulares, así como las demás facultades que expresamente le confieren las leyes y reglamentos aplicables.
- I.2 El Ing. Jorge Arganis Díaz Leal, Secretario de Comunicaciones y Transportes, cuenta con las facultades necesarias para suscribir el presente Convenio de Coordinación en términos de lo dispuesto por los artículos 2o., fracción I y 4o. del Reglamento Interior de la Secretaría de Comunicaciones y Transportes.
- I.3 El Ing. Cedric Iván Escalante Sauri, Subsecretario de Infraestructura cuenta con las facultades necesarias para asistir en la firma del presente Convenio de Coordinación, en términos de lo dispuesto por los artículos 2o., fracción II y 6o., fracción IX del Reglamento Interior de la Secretaría de Comunicaciones y Transportes.
- I.4 El Ing. Salvador Fernández Ayala. Director General de Conservación de Carreteras cuenta con las facultades necesarias para asistir en la firma del presente Convenio de Coordinación en términos de lo dispuesto por los artículos 2o., fracción XIII, 10 fracciones VI y XXIV y 18 del Reglamento Interior de la Secretaría de Comunicaciones y Transportes.
- I.5 La Ing. Juana Torres Castillo, Directora General del Centro SCT Tlaxcala, cuenta con las facultades necesarias para asistir el presente Convenio de Coordinación en términos de lo dispuesto por los artículos 2o., fracción XXXIII, 10 fracciones VI y XXIV, 43 y 44 del Reglamento Interior de la Secretaría de Comunicaciones y Transportes.
- I.6 Para efectos del presente Convenio de Coordinación, señala como domicilio el ubicado en Av. Insurgentes Sur 1089, Piso 10, Colonia Nochebuena, Alcaldía Benito Juárez, C.P. 03720, Ciudad de México, México.

### II. DECLARA "EL ESTADO" QUE:

- II.1 Es una entidad libre, soberana e independiente que forma parte integrante de la Federación, de conformidad con lo establecido en los artículos 40, 43 y 116 de la Constitución Política de los Estados Unidos Mexicanos y 1° de la Constitución Política del Estado Libre y Soberano de Tlaxcala.
- II.2 El Lic. Marco Antonio Mena Rodríguez, Gobernador del Estado de Tlaxcala, se encuentra plenamente facultado para suscribir el presente instrumento jurídico, de acuerdo con lo dispuesto por los artículos 57 y 70, fracciones XXX y XXXVI de la Constitución Política del Estado Libre y Soberano de Tlaxcala, así como 3 y 69 de la Ley Orgánica de la Administración Pública del Estado de Tlaxcala.
- II.3 De conformidad con el artículo 16 de la Ley Orgánica de la Administración Pública del Estado de Tlaxcala, para el despacho de los asuntos que le competen al Poder Ejecutivo, el Gobernador del Estado se auxiliará de los Servidores Públicos que establezcan la plantilla de plazas y puestos correspondientes en los organigramas autorizados por el Gobernador del Estado de Tlaxcala.



- II.4** El Lic. José Aarón Pérez Carro, fue nombrado por el Gobernador del Estado de Tlaxcala, como Secretario de Gobierno, el día 09 de Julio de 2018, por lo que se encuentra plenamente facultado para suscribir el presente Convenio en términos de los artículos 67 de la Constitución Política del Estado Libre y Soberano de Tlaxcala; 11, 17, y 28 fracción IV, de la Ley Orgánica de la Administración Pública del Estado de Tlaxcala.
- II.5** La Secretaría de Obras Públicas Desarrollo Urbano y Vivienda es una dependencia del Poder Ejecutivo, como lo establece el artículo 11, de la Ley Orgánica de la Administración Pública del Estado de Tlaxcala.
- II.6** El Ing. Emiliano Alejandro Serrano García, fue nombrado por el Gobernador del Estado de Tlaxcala, como Secretario de Obras Públicas Desarrollo Urbano y Vivienda, el día 05 de septiembre de 2019, por lo que cuenta con las facultades necesarias para suscribir el presente Convenio de conformidad con lo dispuesto en los artículos 9 del Reglamento Interior de la Secretaría de Obras Públicas Desarrollo Urbano y Vivienda.
- II.7** Señala como su domicilio para efectos del presente instrumento el ubicado en Plaza de la Constitución Núm. 3. Colonia Centro, C.P. 090000, Tlaxcala de Xicohténcatl, Tlax.
- III. DECLARAN CONJUNTAMENTE “LAS PARTES” QUE:**
- III.1** Para la firma del presente Convenio de Coordinación, han tenido las pláticas y reuniones necesarias para determinar las acciones de coordinación conjuntas a que se contrae el presente instrumento y conocen su contenido y alcances.
- III.2** Que el objeto del presente Convenio de Coordinación, así como las acciones a ejecutarse para lograr la consecución del mismo, se encuentran dentro de sus atribuciones, de conformidad con la legislación aplicable.

#### FUNDAMENTO JURÍDICO

Por lo expuesto y con fundamento en los artículos 25, 26 Apartado A, 40, 43, 90 y 116 de la Constitución Política de los Estados Unidos Mexicanos; 1o., 2o. fracción I, 9o., 14, 26 y 36 fracciones XXII, XXIV y XXVII de la Ley Orgánica de la Administración Pública Federal; 1o., fracciones I y III, 9o., 33, 34, fracciones II y V, 35 y 36 de la Ley de Planeación; 1o., 24, fracciones I y II, 25, 45, y demás aplicables de la Ley Federal de Presupuesto y Responsabilidad Hacendaria y 1o., 6o., 21 y demás aplicables del Reglamento de la Ley Federal de Presupuesto y Responsabilidad Hacendaria; 1, fracción II, 3, 10, 17, 19, 24, 26, fracción I, 27 y demás relativos y aplicables de la Ley de Obras Públicas y Servicios Relacionados con las Mismas; 1o., 5o. y 12 de la Ley Federal de Transparencia y Acceso a la Información Pública; 1o., 6o. y 18 de la Ley General de Transparencia y Acceso a la Información Pública; 2058, fracción II del Código Civil Federal; 1o., 2o., fracciones I, II, XV y XXXIII, 3o., 4o., 6o., fracción IX, 10, fracción VI y XXIV, 20 y 43 del Reglamento Interior de la Secretaría de Comunicaciones y Transportes; 1º, 57 y 70 fracciones XXX y XXXVI, de la Constitución Política del Estado Libre y Soberano de Tlaxcala; 3, 11, 16, 17, y 28 fracción IV, 67 y 69 de la Ley Orgánica de la Administración Pública del Estado de Tlaxcala; 9 y 11, fracciones I y III del Reglamento Interior de la Secretaría de Gobierno del Estado de Tlaxcala, así como el 9 del Reglamento Interior de la Secretaría de Obras Públicas Desarrollo Urbano y Vivienda del Estado de Tlaxcala, y demás preceptos legales aplicables en la materia, las partes sujetan sus compromisos a la forma y términos siguientes:

#### CLÁUSULAS

**PRIMERA.-** El presente Convenio de Coordinación tiene por objeto coordinar las acciones entre "LA SCT" y "EL ESTADO" con el propósito de que "EL ESTADO" con recursos propios, lleve a cabo el "Proyecto Carretero" que consiste en "El mejoramiento y rehabilitación de la Carretera Federal 121 Puebla-Santa Ana-Apizaco, del km. 4+800 al km. 27+100, subtramo: Lim. Edos. Pue./Tlax.-El Molinito, en el Estado de Tlaxcala" comprende la adecuación de entronques a nivel con carriles de vuelta izquierda, carriles laterales en ambos sentidos de circulación, instalación de señalamiento vertical y horizontal, alumbrado público en entronques, guarniciones, banquetas, mobiliario urbano, equipamiento y arquitectura del paisaje. En adelante el "Proyecto Carretero"

**SEGUNDA.-** A efecto de asegurar la ejecución y efectividad de los compromisos establecidos en el presente Convenio de Coordinación, "LAS PARTES" observarán las especificaciones y programas determinados para la construcción del "Proyecto Carretero", así como las normas vigentes de "LA SCT" y demás disposiciones aplicables en la materia.

**TERCERA.-** “LAS PARTES” manifiestan expresamente que conocen las características y especificaciones del “Proyecto Carretero” a que se refiere el presente Convenio de Coordinación, sus implicaciones técnicas, financieras, legales y sus posibles contingencias.

La construcción del “Proyecto Carretero” objeto del presente convenio estará a cargo del “EL ESTADO” y se llevará a cabo por las empresas que “EL ESTADO” determine conforme a su normatividad vigente; por lo que, salvo lo que competa realizar a “LA SCT” en los términos del presente instrumento, ésta no asume obligaciones de carácter económico con las empresas que “EL ESTADO” determine para la construcción del “Proyecto Carretero”.

En virtud que “EL ESTADO” asume las obligaciones para la liberación del derecho de vía del “Proyecto Carretero”, tramites y gestiones en materia de impacto ambiental, ante la Secretaría de Medio Ambiente y Recursos Naturales, así como demás permisos para la construcción, la “LA SCT” queda liberada de cualquier obligación derivada de dichos instrumentos.

En caso de que se requiera adquirir terrenos de propiedad privada y/o ejidal, para ejecutar los trabajos que se pretenden para el “Proyecto Carretero”, “EL ESTADO” es responsable de realizar las gestiones para la adquisición del derecho de vía, el cual formará parte integral del derecho de vía de la Carretera Federal 121, por lo que cualquier asunto relacionado con su administración, conservación y explotación es de la competencia de “LA SCT”, en ejercicio de las atribuciones que le otorga el artículo 5° de la Ley de Caminos, Puentes y Autotransporte Federal, así como las que al efecto establece el Reglamento para el Aprovechamiento del Derecho de Vía de las Carreteras Federales y Zonas Aledañas.

**CUARTA.-** Para llevar a cabo el objeto del presente Convenio de Coordinación, “LA SCT” se compromete a llevar a cabo las siguientes acciones:

- a) Coadyuvar con “EL ESTADO” en la adecuación de los estudios y proyectos que se requieran, y en su caso, emitir el visto bueno correspondiente.
- b) Comunicar de manera inmediata a “EL ESTADO”, la notificación que sobre el particular realice la autoridad competente, de cualquier demanda, procedimiento administrativo o reclamación de cualquier naturaleza, incluyendo sin limitación alguna, de carácter laboral, civil, administrativo, penal o de otra índole o interés de carácter jurídico, por hechos y actos de “EL ESTADO”,

**QUINTA.-** Para llevar a cabo el objeto del presente Convenio de Coordinación, dentro de su circunscripción territorial y en el ámbito de su competencia, “EL ESTADO” se compromete a llevar a cabo las siguientes acciones:

- a) Someter a consideración y visto bueno de “LA SCT”, las adecuaciones que estime necesarias de los estudios y proyectos.
- b) Gestionar y obtener, en caso de requerirse, los permisos correspondientes de la Comisión Federal de Electricidad (CFE); de Teléfonos de México (TELMEX); de la Comisión Nacional del Agua (CONAGUA), de Petróleos Mexicanos (PEMEX); y del Instituto Nacional de Antropología e Historia (INAH), según las disposiciones legales vigentes sobre la materia para la construcción del “Proyecto Carretero”.
- c) Realizar las gestiones necesarias ante la Secretaría de Medio Ambiente y Recursos Naturales para obtener los permisos en materia de Impacto Ambiental.
- d) Llevar a cabo la estructuración técnica, legal y financiera del “Proyecto Carretero”, así como la actualización de permisos y autorizaciones necesarias para su construcción.
- e) Aportar los recursos económicos, para cumplir con el objeto del convenio, y llevar a cabo el proceso de licitación y adjudicación del contrato respectivo, en términos de su normatividad vigente, para la construcción del “Proyecto Carretero”.
- f) Verificar que durante el proceso de construcción y operación del “Proyecto Carretero”, se respeten las normas ambientales en el ámbito de su competencia.
- g) Aportar los recursos económicos, humanos y materiales para la adquisición del derecho de vía que se requiera para cumplir con el objeto del convenio y ejercerlos conforme a su normatividad, sin responsabilidad alguna para “LA SCT”.
- h) Sacar a salvo y en paz, en todo momento a “LA SCT”, para el caso de que esta última sea objeto de una demanda, procedimiento administrativo o reclamación de cualquier naturaleza, incluyendo sin limitación alguna, de carácter laboral, civil, administrativo, penal o de otra índole o interés de carácter jurídico, por hechos y actos de “EL ESTADO”.

**SEXTA.-** Con objeto de asegurar el cumplimiento y efectividad del presente Convenio de Coordinación, “LA SCT” y “EL ESTADO” se comprometen a revisar periódicamente el cumplimiento del mismo, con el objeto de verificar si durante su ejecución, o derivado de las acciones que se realicen por cada una de “LAS PARTES”, resulte necesaria su modificación conforme a la normatividad correspondiente, así como adoptar las medidas necesarias para establecer el enlace y la comunicación requerida para dar el debido seguimiento a los compromisos asumidos, así como para evaluar el avance de las acciones que lleven a cabo de conformidad con el presente instrumento y conforme a la metodología que acuerden “LAS PARTES”, para lo cual designan como enlaces a:

Por “LA SCT”:	El Director General de Conservación de Carreteras y La Directora General del Centro SCT-Tlaxcala.
Por “EL ESTADO”:	El Secretario de Gobierno, y El Secretario de Obras Públicas Desarrollo Urbano y Vivienda.

Por medio de los enlaces designados por “LAS PARTES” deberán canalizarse todas las comunicaciones oficiales para dar seguimiento y asegurar que se cumplan los compromisos contraídos. En caso de que alguna de “LAS PARTES” decida cambiar de enlace, deberá notificarlo por escrito a la otra parte en un plazo máximo de diez días hábiles posteriores a dicho evento.

**SÉPTIMA.-** Cualquier aviso o comunicación relacionado con la ejecución y cumplimiento del presente Convenio de Coordinación deberá hacerse por escrito y enviarse entre “LAS PARTES”, a través de los enlaces designados en la Cláusula anterior, por correo certificado con acuse de recibo, o entrega personal y será considerada como cumplido en la fecha en la que conste el acuse de recibo del aviso o comunicación de que se trate, en los domicilios señalados en las declaraciones I.6 y II.7.

**OCTAVA.-** “LA SCT” y “EL ESTADO”, convienen en que los recursos humanos que requiera cada una de “LAS PARTES” para la ejecución del objeto del presente Convenio de Coordinación, quedarán bajo su absoluta responsabilidad jurídica y administrativa, y no existirá relación laboral alguna entre éstos y la otra parte, por lo que en ningún caso se entenderán como patrones sustitutos o solidarios.

**NOVENA.-** “EL ESTADO” se compromete a hacer pública la información relacionada a los trabajos del “Proyecto Carretero” objeto del presente Convenio de Coordinación, en los términos de la Ley aplicable.

**DÉCIMA.-** “LAS PARTES” acuerdan que el presente Convenio de Coordinación comenzará a surtir efectos a partir de la fecha de su suscripción y hasta la total construcción del “Proyecto Carretero”, debiéndose publicar el presente Convenio de Coordinación de Acciones en el Diario Oficial de la Federación y en el Periódico Oficial del Gobierno del Estado de Tlaxcala, respectivamente, de conformidad con el artículo 36 de la Ley de Planeación, dentro de los quince días hábiles posteriores a su formalización.

**DÉCIMA PRIMERA.-** El presente Convenio de Coordinación podrá ser modificado o adicionado por voluntad de “LAS PARTES”, con apego a las disposiciones legales aplicables mediante la firma del convenio modificatorio respectivo, dichas modificaciones obligarán a “LAS PARTES” a partir de la fecha de su firma y deberán publicarse en el Diario Oficial de la Federación y en el Periódico Oficial del Gobierno del Estado de Tlaxcala, dentro de los quince días hábiles posteriores a su formalización.

**DÉCIMA SEGUNDA.-** “LAS PARTES” manifiestan su conformidad para que, en caso de duda sobre la interpretación del presente Convenio de Coordinación respecto a su instrumentación, formalización y cumplimiento, se resuelva en primera instancia de común acuerdo entre “LAS PARTES”.

En caso de que “LAS PARTES” no lleguen a un acuerdo sobre la interpretación o aplicación del presente Convenio de Coordinación, las mismas de conformidad con el artículo 104, fracción V de la Constitución Política de los Estados Unidos Mexicanos, convienen en sujetarse a la jurisdicción de los Tribunales Federales competentes en la Ciudad de México, renunciando al fuero que les corresponde en razón de sus domicilios presentes o futuros o que, por cualquier otra causa, pudiera corresponderles.

Leído que fue el presente Convenio de Coordinación y enteradas las partes de su contenido, alcance y consecuencias legales, lo firman en tres tantos en la Ciudad de México, el día 15 de febrero de 2021.- Por la SCT: el Secretario, Ing. **Jorge Arganis Díaz Leal**.- Rúbrica.- El Subsecretario de Infraestructura, Ing. **Cedric Iván Escalante Sauri**.- Rúbrica.- El Director General de Conservación de Carreteras, Ing. **Salvador Fernández Ayala**.- Rúbrica.- La Directora General del Centro SCT Tlaxcala, Ing. **Juana Torres Castillo**.- Rúbrica.- Por el Estado: el Gobernador del Estado de Tlaxcala, Lic. **Marco Antonio Mena Rodríguez**.- Rúbrica.- El Secretario de Gobierno, Lic. **José Aarón Pérez Carro**.- Rúbrica.- El Secretario de Obras Públicas, Desarrollo Urbano y Vivienda, Ing. **Emiliano Alejandro Serrano García**.- Rúbrica.

**CONVENIO de Coordinación de Acciones que celebran la Secretaría de Comunicaciones y Transportes y el Estado de Tlaxcala, que tiene por objeto la modernización del Distribuidor Vial Ocotoxco (primera etapa), ubicado en la intersección de la Carretera Federal 136 Los Reyes-Mex.-Zacatepec, Pue. km 112+000, 136 Libramiento de Apizaco km 0+000 y la Carretera Federal 117 San Martín Texmelucan-Apizaco km. 35+000, en el Estado de Tlaxcala.**

Al margen un sello con el Escudo Nacional, que dice: Estados Unidos Mexicanos.- COMUNICACIONES.- Secretaría de Comunicaciones y Transportes.

CONVENIO DE COORDINACIÓN DE ACCIONES QUE CELEBRAN POR UNA PARTE EL EJECUTIVO FEDERAL A TRAVÉS DE LA SECRETARÍA DE COMUNICACIONES Y TRANSPORTES, A LA QUE EN ADELANTE SE LE DENOMINARÁ “LA SCT”, REPRESENTADA EN ESTE ACTO POR SU TITULAR, ING. JORGE ARGANIS DÍAZ LEAL, ASISTIDO POR EL SUBSECRETARIO DE INFRAESTRUCTURA, ING. CEDRIC IVÁN ESCALANTE SAURI, EL DIRECTOR GENERAL DE CONSERVACIÓN DE CARRETERAS, ING. SALVADOR FERNÁNDEZ AYALA Y LA DIRECTORA GENERAL DEL CENTRO SCT TLAXCALA, ING. JUANA TORRES CASTILLO, Y POR LA OTRA PARTE EL ESTADO LIBRE Y SOBERANO DE TLAXCALA, AL QUE EN LO SUCESIVO SE DENOMINARÁ “EL ESTADO”, REPRESENTADO EN ESTE ACTO POR SU GOBERNADOR, EL LIC. MARCO ANTONIO MENA RODRÍGUEZ, ASISTIDO POR EL SECRETARIO DE GOBIERNO, EL LIC. JOSÉ AARÓN PÉREZ CARRO Y EL SECRETARIO DE OBRAS PÚBLICAS DESARROLLO URBANO Y VIVIENDA, ING. EMILIANO ALEJANDRO SERRANO GARCÍA, A QUIENES EN LO SUCESIVO CUANDO ACTÚEN CONJUNTAMENTE SE LES DENOMINARÁ “LAS PARTES”, CONFORME A LOS ANTECEDENTES, DECLARACIONES Y CLÁUSULAS SIGUIENTES:

#### ANTECEDENTES

- I. La Ley de Planeación en sus artículos 33 y 34, fracción II, prevén que el Ejecutivo Federal podrá convenir con los órganos constitucionales autónomos y los gobiernos de las entidades federativas, satisfaciendo las formalidades que en cada caso procedan, la coordinación que se requiera a efecto de que éstos participen en la planeación nacional del desarrollo; coadyuven, en el ámbito de sus respectivas competencias, a la consecución de los objetivos de la planeación nacional, y para que las acciones a realizarse por dichas instancias, se planeen de manera conjunta. En los casos de coordinación con los gobiernos de las entidades federativas se deberá considerar la participación que corresponda a los municipios y demarcaciones territoriales; asimismo, que el Ejecutivo Federal podrá convenir con los gobiernos de las entidades federativas los procedimientos de coordinación entre las autoridades de todos los órdenes de gobierno para propiciar la planeación del desarrollo integral de cada entidad federativa y de los municipios, y su congruencia con la planeación nacional, así como para promover la participación de los diversos sectores de la sociedad en las actividades de planeación.
- II. El Eje “Economía” III, del Plan Nacional de Desarrollo 2019-2024, publicado en el Diario Oficial de la Federación el 12 de julio de 2019, establece como objetivo “Detonar el crecimiento”. Para lograrlo, se fijaron, entre otras estrategias, “Impulsar la reactivación Económica, el mercado interno y el empleo”, ya que una de las tareas centrales del actual Gobierno Federal es impulsar la reactivación económica y lograr que la economía vuelva a crecer a tasas aceptables. Para ello, se establece, entre otras cosas, que el sector público fomentará la creación de empleos mediante programas sectoriales, proyectos regionales y obras de infraestructura.
- III. El Capítulo 1.- EMPLEO DESARROLLO ECONÓMICO Y PROSPERIDAD PARA LAS FAMILIAS del Plan Estatal de Desarrollo de Tlaxcala 2017 - 2021, se desprende que, recientemente el estado ha experimentado un proceso de industrialización que ha dinamizado la economía, generando más empleos y oportunidades económicas para los Tlaxcaltecas. Esto es una tendencia positiva que habrá que impulsar y consolidar en los próximos años.

En Tlaxcala, se ha observado una tendencia positiva en el empleo y el ingreso, sin embargo, el porcentaje de población empleada, su incorporación al sector formal de la economía y los salarios se encuentran por debajo de la media nacional. Por ello, es importante fomentar políticas y acciones que generen mejores oportunidades para los Tlaxcaltecas, lo cual es una prioridad de este gobierno.

La meta del desarrollo económico es lograr mejores condiciones de vida para la población. El generar un crecimiento económico continuo y ordenado que dé lugar a un incremento en el empleo y en los ingresos de la población requiere del concurso de distintos actores dentro de un entorno ordenado. Para que exista crecimiento económico debe haber inversión privada y certeza para la misma en términos de las instituciones del estado. Esta inversión permite generar empleos y oportunidades económicas para la población.

Asimismo, las oportunidades de mejora en el ingreso familiar no provienen exclusivamente del empleo sino también del emprendimiento. Las sociedades que son más favorables para el emprendimiento son las que mejor aprovechan la energía y recursos de sus habitantes y generan un mayor dinamismo económico. Esto da como resultado mucho mayores fuentes de ingreso para las familias.

Es importante tomar en cuenta varios aspectos como parte de la estrategia integral de desarrollo económico, tomando como base el panorama económico del estado, sus fortalezas, así como los temas de evolución de la inversión, empleo, desarrollo de las empresas, ambiente de negocios y entorno regulatorio, y fortaleciendo el desarrollo en todos sus sectores.

La competitividad y fomento al emprendedurismo, son elementos esenciales para lograr mejores oportunidades económicas. En ese sentido es importante que existan condiciones favorables para la inversión, tanto para las pequeñas como para las grandes empresas. Cuando las condiciones son atractivas, se genera una dinámica de inversión y crecimiento que permite contar con más y mejores empleos y también con mejores ingresos para las personas que inician una actividad económica por su cuenta. A la larga, las sociedades donde una mayor parte de sus miembros tienen la posibilidad de crear riqueza mediante sus propias iniciativas son las que crecen de manera más dinámica, sostenida y con una distribución más igualitaria de los beneficios que genera la actividad económica. Para esto es importante:

1. Que se cuente con condiciones atractivas para atraer la inversión en comparación con otras regiones y entidades, a esto se denomina competitividad.
2. Que las condiciones sean favorables para abrir un negocio y para conducir sus actividades, particularmente (aunque no exclusivamente) en lo relativo a todos los trámites y regulaciones que establece el gobierno.
3. Que los pequeños empresarios cuenten con impulso y apoyos para lanzar sus iniciativas y fomentar que éstas tengan mayor probabilidad de resultar fructíferas
4. Que se genere un ambiente propicio para la innovación, con una mejora en la productividad, que permita nuevas oportunidades y mayor dinamismo económico.

En ese sentido, el Capítulo 1.- EMPLEO DESARROLLO ECONÓMICO Y PROSPERIDAD PARA LAS FAMILIAS, del Plan Estatal de Desarrollo de Tlaxcala 2017 - 2021, se alinea al eje "Economía", del Plan Nacional de Desarrollo 2019-2024, ya que la coordinación de acciones entre el Gobierno Federal y el Gobierno de "EL ESTADO", permitirá impulsar todos los motores de crecimiento económico y turístico en la zona de conectividad hacia la ciudad de Puebla, Ciudad de México y al Estado de Veracruz, así como incrementar la movilidad, eficiencia y seguridad para el traslado de bienes y personas que confluyen en la intersección de la Carretera Federal 136 Los Reyes - Mex.- Zacatepec, Pue. km 112+000, 136 Libramiento de Apizaco km 0+000 y la Carretera Federal 117 San Martín Texmelucan-Apizaco km. 35+000.

- IV.** La Carretera Federal 136 Los Reyes - Mex.- Zacatepec, Pue. del Km. 43+000 al Km. 177+900, y la Carretera Federal 117 San Martín Texmelucan-Apizaco del km.28+600 al Km. 35+000, son Vías Generales de Comunicación, en los términos de lo dispuesto por el artículo 2° de la Ley de Caminos Puentes y Autotransporte Federal.

La intersección de la Carretera Federal 136 Los Reyes - Mex.- Zacatepec, Pue. km 112+000; Carretera Federal 136 Libramiento de Apizaco km 0+000 y la Carretera Federal 117 San Martín Texmelucan-Apizaco km. 35+000 es una zona de conectividad entre las ciudades de Tlaxcala, Apizaco, Huamantla y Tlaxco en el estado de Tlaxcala, así como entre la Ciudad de Puebla y su Sierra Norte, también conecta a la Ciudad de México con el Estado de Veracruz, actualmente se tiene un Puente Vehicular con 4 carriles de circulación viéndose rebasada la Capacidad Vial por lo que es necesario mejorar la geometría de las gasas para direccionar adecuadamente los movimientos vehiculares hacia los destinos de largo itinerario y locales el riesgo se incrementa en las horas pico, predomina el tipo de terreno lomerío; se tiene un TDPA de 85,000 clasificado de la siguiente manera :A=80%, B= 2% y C=18%

- V.** "LAS PARTES" consideran de suma importancia para el desarrollo integral de "EL ESTADO" y de los municipios colindantes, el fortalecimiento de la conectividad entre las ciudades de Tlaxcala, Apizaco, Huamantla y Tlaxco en el estado de Tlaxcala, así como entre la Ciudad de Puebla y su Sierra Norte, también conecta a la Ciudad de México con el Estado de Veracruz, mediante la "Modernización del Distribuidor Vial Ocototco, (primera Etapa)", ubicado en la intersección de La Carretera Federal 136 Los Reyes - Mex.- Zacatepec, km 112+000, 136; Carretera Federal 136 Libramiento de Apizaco km 0+000 y la Carretera Federal 117 San Martín Texmelucan-Apizaco km. 35+000, ya que permitirá impulsar el crecimiento económico y turístico del Estado de Tlaxcala, así como incrementar la movilidad, eficiencia y seguridad para el traslado de bienes y personas, ofreciendo un significativo ahorro en los costos de transporte y una reducción del índice de accidentes, generados principalmente por maniobras de rebasé.

- VI.** Por esta razón, "EL ESTADO" ha decidido llevar a cabo con recursos propios, la "Modernización del Distribuidor Vial Ocotoxco, (primera Etapa)", ubicado en la intersección de La Carretera Federal 136 Los Reyes - Mex.- Zacatepec, Pue. km 112+000, 136; Carretera Federal 136 Libramiento de Apizaco km 0+000 y la Carretera Federal 117 San Martín Texmelucan-Apizaco km. 35+000, en el Estado de Tlaxcala.
- VII.** "La Modernización del Distribuidor Vial Ocotoxco, (primera Etapa)", ubicado en la intersección de La Carretera Federal 136 Los Reyes - Mex.- Zacatepec, Pue. km 112+000, 136 Libramiento de Apizaco km 0+000 y la Carretera Federal 117 San Martín Texmelucan-Apizaco km. 35+000, en el Estado de Tlaxcala", en la primera etapa se construirán la Rama 20 y la Rama 55 con una sección transversal de 8.0 m para albergar un carril de 5.50 m con acotamiento izquierdo de 1.50 m y acotamiento derecho de 1.0 m. En adelante el "Proyecto Carretero".
- VIII.** En virtud de que la construcción del "Proyecto Carretero" contribuirá a mejorar significativamente la accesibilidad de la región y a multiplicar las oportunidades de desarrollo de su población, conforme a lo establecido en el Antecedente IV del presente Convenio de Coordinación, "LAS PARTES" han decidido efectuar todas las acciones necesarias que "EL ESTADO" con recursos propios lleve a cabo su construcción.

### DECLARACIONES

#### I. DECLARA "LA SCT" QUE:

- I.1** Es una dependencia de la Administración Pública Federal Centralizada, de conformidad con los artículos 90 de la Constitución Política de los Estados Unidos Mexicanos; 1o., 2o., fracción I, 26 y 36 fracciones I, XXI, XXII y XXVII de la Ley Orgánica de la Administración Pública Federal y tiene entre sus atribuciones la de formular y conducir las políticas y programas para el desarrollo del transporte y las comunicaciones de acuerdo con las necesidades del país, así como construir y conservar caminos y puentes federales, en cooperación con los gobiernos de las entidades federativas, los municipios y los particulares, así como las demás facultades que expresamente le confieren las leyes y reglamentos aplicables.
- I.2** El Ing. Jorge Arganis Díaz Leal, Secretario de Comunicaciones y Transportes, cuenta con las facultades necesarias para suscribir el presente Convenio de Coordinación en términos de lo dispuesto por los artículos 2o., fracción I y 4o. del Reglamento Interior de la Secretaría de Comunicaciones y Transportes.
- I.3** El Ing. Cedric Iván Escalante Sauri, Subsecretario de Infraestructura cuenta con las facultades necesarias para asistir en la firma del presente Convenio de Coordinación, en términos de lo dispuesto por los artículos 2o., fracción II y 6o., fracción IX del Reglamento Interior de la Secretaría de Comunicaciones y Transportes.
- I.4** El Ing. Salvador Fernández Ayala, Director General de Conservación de Carreteras cuenta con las facultades necesarias para asistir en la firma del presente Convenio de Coordinación en términos de lo dispuesto por los artículos 2o., fracción XIII, 10 fracciones VI y XXIV y 18 del Reglamento Interior de la Secretaría de Comunicaciones y Transportes.
- I.5** La Ing. Juana Torres Castillo, Directora General del Centro SCT Tlaxcala, cuenta con las facultades necesarias para asistir el presente Convenio de Coordinación en términos de lo dispuesto por los artículos 2o., fracción XXXIII, 10 fracciones VI y XXIV, 43 y 44 del Reglamento Interior de la Secretaría de Comunicaciones y Transportes.
- I.6** Para efectos del presente Convenio de Coordinación, señala como domicilio el ubicado en Av. Insurgentes Sur 1089, Piso 10, Colonia Nochebuena, Alcaldía Benito Juárez, C.P. 03720, Ciudad de México, México.

#### II. DECLARA "EL ESTADO" QUE:

- II.1** Es una entidad libre, soberana e independiente que forma parte integrante de la Federación, de conformidad con lo establecido en los artículos 40, 43 y 116 de la Constitución Política de los Estados Unidos Mexicanos y 1° de la Constitución Política del Estado Libre y Soberano de Tlaxcala.
- II.2** El Lic. Marco Antonio Mena Rodríguez, Gobernador del Estado de Tlaxcala, se encuentra plenamente facultado para suscribir el presente instrumento jurídico, de acuerdo con lo dispuesto por los artículos 57 y 70 fracciones XXX y XXXVI de la Constitución Política del Estado Libre y Soberano de Tlaxcala, así como 3 y 69 de la Ley Orgánica de la Administración Pública del Estado de Tlaxcala.

- II.3** De conformidad con el artículo 16 de la Ley Orgánica de la Administración Pública del Estado de Tlaxcala, para el despacho de los asuntos que le competen al Poder Ejecutivo, el Gobernador del Estado se auxiliará de los Servidores Públicos que establezcan la plantilla de plazas y puestos correspondientes en los organigramas autorizados por el Gobernador del Estado de Tlaxcala.
- II.4** El Lic. José Aarón Pérez Carro, fue nombrado por el Gobernador del Estado de Tlaxcala, como Secretario de Gobierno, el día 09 de Julio de 2018, por lo que se encuentra plenamente facultado para suscribir el presente Convenio en términos de los artículos 67 de la Constitución Política del Estado Libre y Soberano de Tlaxcala; 11, 17 y 28 fracción IV, de la Ley Orgánica de la Administración Pública del Estado de Tlaxcala.
- II.5** La Secretaría de Obras Públicas Desarrollo Urbano y Vivienda es una dependencia del Poder Ejecutivo, como lo establece el artículo 11, de la Ley Orgánica de la Administración Pública del Estado de Tlaxcala.
- II.6** El Ing. Emiliano Alejandro Serrano García, fue nombrado por el Gobernador del Estado de Tlaxcala, como Secretario de Obras Públicas Desarrollo Urbano y Vivienda, el día 05 de septiembre de 2019, por lo que cuenta con las facultades necesarias para suscribir el presente Convenio de conformidad con lo dispuesto en el artículo 9 del Reglamento Interior de la Secretaría de Obras Públicas Desarrollo Urbano y Vivienda.
- II.7** Señala como su domicilio para efectos del presente instrumento el ubicado en Plaza de la Constitución Núm. 3. Colonia Centro, C.P. 090000, Tlaxcala de Xicohtécatl, Tlax.
- III. DECLARAN CONJUNTAMENTE “LAS PARTES” QUE:**
- III.1** Para la firma del presente Convenio de Coordinación, han tenido las pláticas y reuniones necesarias para determinar las acciones de coordinación conjuntas a que se contrae el presente instrumento y conocen su contenido y alcances.
- III.2** Que el objeto del presente Convenio de Coordinación, así como las acciones a ejecutarse para lograr la consecución del mismo, se encuentran dentro de sus atribuciones, de conformidad con la legislación aplicable.

### FUNDAMENTO JURÍDICO

Por lo expuesto y con fundamento en los artículos 25, 26 Apartado A, 40, 43, 90 y 116 de la Constitución Política de los Estados Unidos Mexicanos; 1o., 2o. fracción I, 9o., 14, 26 y 36 fracciones XXII, XXIV y XXVII de la Ley Orgánica de la Administración Pública Federal; 1o., fracciones I y III, 9o., 33, 34, fracciones II y V, 35 y 36 de la Ley de Planeación; 1o., 5o. y 12 de la Ley Federal de Transparencia y Acceso a la Información Pública; 1o., 6o. y 18 de la Ley General de Transparencia y Acceso a la Información Pública; 2058, fracción II del Código Civil Federal; 1o., 2o., fracciones I, II, XV y XXXIII, 3o., 4o., 6o., fracción IX, 10, fracción VI y XXIV, 18 y 43 del Reglamento Interior de la Secretaría de Comunicaciones y Transportes; 1º, 57 y 70 fracciones XXX y XXXVI, de la Constitución Política del Estado Libre y Soberano de Tlaxcala; 3, 11, 16, 17 y 28 fracción IV, 67 y 69 de la Ley Orgánica de la Administración Pública del Estado de Tlaxcala; 9 y 11, fracciones I y III del Reglamento Interior de la Secretaría de Gobierno del Estado de Tlaxcala, así como el 9 del Reglamento Interior de la Secretaría de Obras Públicas Desarrollo Urbano y Vivienda del Estado de Tlaxcala, y demás preceptos legales aplicables en la materia, las partes sujetan sus compromisos a la forma y términos siguientes:

### CLÁUSULAS

**PRIMERA.-** El presente Convenio de Coordinación tiene por objeto coordinar las acciones entre "LA SCT" y "EL ESTADO" con el propósito que "EL ESTADO" con recursos propios, lleve a cabo "El Proyecto Carretero" que consiste en "La Modernización del Distribuidor Vial Ocotoxco, (primera Etapa)", ubicado en la intersección de La Carretera Federal 136 Los Reyes - Mex.- Zacatepec, Pue. km 112+000, 136 Libramiento de Apizaco km 0+000 y la Carretera Federal 117 San Martín Texmelucan-Apizaco km. 35+000, en el Estado de Tlaxcala", en la primera etapa se construirán la Rama 20 y la Rama 55 con una sección transversal de 8.0 m para albergar un carril de 5.50 m con acotamiento izquierdo de 1.50 m y acotamiento derecho de 1.0 m. En adelante el "Proyecto Carretero".

**SEGUNDA.-** A efecto de asegurar la ejecución y efectividad de los compromisos establecidos en el presente Convenio de Coordinación, "LAS PARTES" observarán las especificaciones y programas determinados para la construcción del "Proyecto Carretero", así como las normas vigentes de "LA SCT" y demás disposiciones aplicables en la materia.

**TERCERA.-** “LAS PARTES” manifiestan expresamente que conocen las características y especificaciones del “Proyecto Carretero” a que se refiere el presente Convenio de Coordinación, sus implicaciones técnicas, financieras, legales y sus posibles contingencias.

La construcción del “Proyecto Carretero” objeto del presente convenio estará a cargo de “EL ESTADO” y se llevará a cabo por las empresas que “EL ESTADO” determine conforme a su normatividad vigente; por lo que, salvo lo que compete realizar a “LA SCT” en los términos del presente instrumento, ésta no asume obligaciones de carácter económico con las empresas que “EL ESTADO” determine para la construcción del “Proyecto Carretero”.

En virtud que “EL ESTADO” asume las obligaciones para la liberación del derecho de vía del “Proyecto Carretero”, tramites y gestiones en materia de impacto ambiental, ante la Secretaría de Medio Ambiente y Recursos Naturales, así como demás permisos para la construcción, “LA SCT” queda liberada de cualquier obligación derivada de dichos instrumentos.

En caso de que se requiera adquirir terrenos de propiedad privada y/o ejidal, para ejecutar los trabajos que se pretenden para el “Proyecto Carretero”, “EL ESTADO” es responsable de realizar las gestiones para la adquisición del Derecho de Vía, el cual formará parte integral del Derecho de vía de la carretera federal 136, por lo que cualquier asunto relacionado con su administración conservación y explotación es de la competencia de “LA SCT”, en ejercicio de las atribuciones que le otorga el artículo 5° de la Ley de Caminos, Puentes y Autotransporte Federal, así como las que al efecto establece el Reglamento para el Aprovechamiento del Derecho de Vía de las Carreteras Federales y Zonas Aledañas.

**CUARTA.-** Para llevar a cabo el objeto del presente Convenio de Coordinación, “LA SCT” se compromete a llevar a cabo las siguientes acciones:

- a) Coadyuvar con “EL ESTADO” en la adecuación de los estudios y proyectos que se requieran, y en su caso, emitir el visto bueno correspondiente.
- b) Comunicar de manera inmediata a “EL ESTADO”, la notificación que sobre el particular realice la autoridad competente, de cualquier demanda, procedimiento administrativo o reclamación de cualquier naturaleza, incluyendo sin limitación alguna, de carácter laboral, civil, administrativo, penal o de otra índole o interés de carácter jurídico, por hechos y actos de “EL ESTADO”.

**QUINTA.-** Para llevar a cabo el objeto del presente Convenio de Coordinación, dentro de su circunscripción territorial y en el ámbito de su competencia, “EL ESTADO” se compromete a llevar a cabo las siguientes acciones:

- a) Someter a consideración y visto bueno de “LA SCT”, las adecuaciones que estime necesarias de los estudios y proyectos.
- b) Gestionar y obtener, en caso de requerirse, los permisos correspondientes de la Comisión Federal de Electricidad (CFE); de Teléfonos de México (TELMEX); de la Comisión Nacional del Agua (CONAGUA), de Petróleos Mexicanos (PEMEX); y del Instituto Nacional de Antropología e Historia (INAH), según las disposiciones legales vigentes sobre la materia para la construcción del “Proyecto Carretero”.
- c) Realizar las gestiones necesarias ante la Secretaría de Medio Ambiente y Recursos Naturales para obtener los permisos en materia de Impacto Ambiental.
- d) Llevar a cabo la estructuración técnica, legal y financiera del “Proyecto Carretero”, así como la actualización de permisos y autorizaciones necesarias para su construcción.
- e) Aportar los recursos económicos, para cumplir con el objeto del convenio y llevar a cabo el proceso de licitación y adjudicación del contrato respectivo, en términos de su normatividad vigente, para la construcción del “Proyecto Carretero”.
- f) Verificar que durante el proceso de construcción y operación del “Proyecto Carretero”, se respeten las normas ambientales en el ámbito de su competencia.
- g) Aportar los recursos económicos, humanos y materiales para la adquisición del derecho de vía que se requiera para cumplir con el objeto del convenio y ejercerlos conforme a su normatividad, sin responsabilidad alguna para “LA SCT”.
- h) Sacar a salvo y en paz, en todo momento a “LA SCT”, para el caso de que esta última sea objeto de una demanda, procedimiento administrativo o reclamación de cualquier naturaleza, incluyendo sin limitación alguna, de carácter laboral, civil, administrativo, penal o de otra índole o interés de carácter jurídico, por hechos y actos de “EL ESTADO”.



**SEXTA.-** Con objeto de asegurar el cumplimiento y efectividad del presente Convenio de Coordinación, “LA SCT” y “EL ESTADO” se comprometen a revisar periódicamente el cumplimiento del mismo, con el objeto de verificar si durante su ejecución, o derivado de las acciones que se realicen por cada una de “LAS PARTES”, resulte necesaria su modificación conforme a la normatividad correspondiente, así como adoptar las medidas necesarias para establecer el enlace y la comunicación requerida para dar el debido seguimiento a los compromisos asumidos, así como para evaluar el avance de las acciones que lleven a cabo de conformidad con el presente instrumento y conforme a la metodología que acuerden “LAS PARTES”, para lo cual designan como enlaces a:

Por “LA SCT”:	El Director General de Conservación de Carreteras y La Directora General del Centro SCT-Tlaxcala.
Por “EL ESTADO”:	El Secretario de Gobierno y El Secretario de Obras Públicas Desarrollo Urbano y Vivienda.

Por medio de los enlaces designados por “LAS PARTES” deberán canalizarse todas las comunicaciones oficiales para dar seguimiento y asegurar que se cumplan los compromisos contraídos. En caso de que alguna de “LAS PARTES” decida cambiar de enlace, deberá notificarlo por escrito a la otra parte en un plazo máximo de diez días hábiles posteriores a dicho evento.

**SÉPTIMA.-** Cualquier aviso o comunicación relacionado con la ejecución y cumplimiento del presente Convenio de Coordinación deberá hacerse por escrito y enviarse entre “LAS PARTES”, a través de los enlaces designados en la Cláusula anterior, por correo certificado con acuse de recibo, o entrega personal y será considerada como cumplido en la fecha en la que conste el acuse de recibo del aviso o comunicación de que se trate, en los domicilios señalados en las declaraciones I.6 y II.7.

**OCTAVA.-** “LA SCT” y “EL ESTADO”, convienen en que los recursos humanos que requiera cada una de “LAS PARTES” para la ejecución del objeto del presente Convenio de Coordinación, quedarán bajo su absoluta responsabilidad jurídica y administrativa, y no existirá relación laboral alguna entre éstos y la otra parte, por lo que en ningún caso se entenderán como patrones sustitutos o solidarios.

**NOVENA.-** “EL ESTADO” se compromete a hacer pública la información relacionada a los trabajos del “Proyecto Carretero” objeto del presente Convenio de Coordinación, en los términos de la Ley aplicable.

**DÉCIMA.-** “LAS PARTES” acuerdan que el presente Convenio de Coordinación comenzará a surtir efectos a partir de la fecha de su suscripción y hasta la total construcción del “Proyecto Carretero”, debiéndose publicar el presente Convenio de Coordinación de Acciones en el Diario Oficial de la Federación y en el Periódico Oficial, del Gobierno del Estado de Tlaxcala, respectivamente, de conformidad con el artículo 36 de la Ley de Planeación, dentro de los quince días hábiles posteriores a su formalización.

**DÉCIMA PRIMERA.-** El presente Convenio de Coordinación podrá ser modificado o adicionado por voluntad de “LAS PARTES”, con apego a las disposiciones legales aplicables mediante la firma del convenio modificatorio respectivo, dichas modificaciones obligarán a “LAS PARTES” a partir de la fecha de su firma y deberán publicarse en el Diario Oficial de la Federación y en el Periódico Oficial, del Gobierno del Estado de Tlaxcala, dentro de los quince días hábiles posteriores a su formalización.

**DÉCIMA SEGUNDA.-** “LAS PARTES” manifiestan su conformidad para que, en caso de duda sobre la interpretación del presente Convenio de Coordinación respecto a su instrumentación, formalización y cumplimiento, se resuelva en primera instancia de común acuerdo entre “LAS PARTES”.

En caso de que “LAS PARTES” no lleguen a un acuerdo sobre la interpretación o aplicación del presente Convenio de Coordinación, las mismas de conformidad con el artículo 104, fracción V de la Constitución Política de los Estados Unidos Mexicanos, convienen en sujetarse a la jurisdicción de los Tribunales Federales competentes en la Ciudad de México, renunciando al fuero que les corresponde en razón de sus domicilios presentes o futuros o que, por cualquier otra causa, pudiera corresponderles.

Leído que fue el presente Convenio de Coordinación y enteradas las partes de su contenido, alcance y consecuencias legales, lo firman en tres tantos en la Ciudad de México, el día 15 de febrero de 2021.- Por la SCT: el Secretario, Ing. **Jorge Arganis Díaz Leal**.- Rúbrica.- El Subsecretario de Infraestructura, Ing. **Cedric Iván Escalante Sauri**.- Rúbrica.- El Director General de Conservación de Carreteras, Ing. **Salvador Fernández Ayala**.- Rúbrica.- La Directora General del Centro SCT Tlaxcala, Ing. **Juana Torres Castillo**.- Rúbrica.- Por el Estado: el Gobernador del Estado de Tlaxcala, Lic. **Marco Antonio Mena Rodríguez**.- Rúbrica.- El Secretario de Gobierno, Lic. **José Aarón Pérez Carro**.- Rúbrica.- El Secretario de Obras Públicas, Desarrollo Urbano y Vivienda, Ing. **Emiliano Alejandro Serrano García**.- Rúbrica.

## COMISION NACIONAL FORESTAL

### **ACUERDO por el que se da a conocer el formato del trámite a cargo de la Comisión Nacional Forestal en la materia que se indica.**

Al margen un sello con el Escudo Nacional, que dice: Estados Unidos Mexicanos.- MEDIO AMBIENTE.- Secretaría de Medio Ambiente y Recursos Naturales.- Comisión Nacional Forestal.

LEÓN JORGE CASTAÑOS MARTÍNEZ, Director General de la Comisión Nacional Forestal, con fundamento en lo dispuesto por los artículos 15, 19, 20 fracción XLI, 70, 91 y 92 de la Ley General de Desarrollo Forestal Sustentable; 99, 113, párrafo primero, 114, 115, 116, 117, 118, 119 y Cuarto Transitorio del Reglamento de la Ley General de Desarrollo Forestal Sustentable; 4 de la Ley Federal de Procedimiento Administrativo; 46 de la Ley General de Mejora Regulatoria; y 8, fracción I, del Estatuto Orgánico de la Comisión Nacional Forestal, y

### CONSIDERANDO

Que la Ley General de Desarrollo Forestal Sustentable, publicada el 05 de junio de 2018 en Diario Oficial de la Federación, establece en su artículo 15 que la Comisión Nacional Forestal es un organismo público descentralizado de la Administración Pública Federal, con personalidad jurídica y patrimonio propios, con el objeto de desarrollar, favorecer e impulsar las actividades productivas, de protección, conservación, restauración, aprovechamiento sustentable, producción, comercialización y educación técnica forestal, así como las cadenas productivas y redes de valor en materia forestal, que conforme a la referida Ley se declaran como áreas prioritarias del desarrollo, y participar en la formulación de los planes y programas y en la aplicación de la política de desarrollo forestal sustentable y sus instrumentos.

Que de conformidad con el artículo 20 de la Ley General de Desarrollo Forestal Sustentable, la Comisión Nacional Forestal tendrá a su cargo la ejecución de las atribuciones que esa Ley, su Reglamento y demás disposiciones legales le confieren.

Que además de las atribuciones conferidas en el artículo 20 de la Ley General de Desarrollo Forestal Sustentable, la Comisión Nacional Forestal, ejecutará los trámites para el otorgamiento de cualquier documento que acredite la legal procedencia y/o transportación de los recursos forestales que provengan de alguna de las actividades que respectivamente hubiere autorizado, de acuerdo con lo establecido en los artículos 70 y 91 de la citada Ley General de Desarrollo Forestal Sustentable.

Que el Reglamento de Ley General de Desarrollo Forestal Sustentable, publicado el 09 de diciembre de 2020 en el Diario Oficial de la Federación, establece en sus artículos 99, 100, 113, 114, 115, 116, 117 y 118 los requisitos y procedimientos que los particulares deberán atender, respectivamente, para obtener reembarques forestales.

Que para acercar a la población en general los medios suficientes para solicitar y gestionar los trámites a cargo de la Comisión Nacional Forestal y de conformidad con los artículos Cuarto Transitorio del Reglamento de la Ley General de Desarrollo Forestal Sustentable, que establece la obligación por parte de la Comisión de publicar sus formatos, manuales e instructivos previstos en el Diario Oficial de la Federación; y, 4 de la Ley

Federal de Procedimiento Administrativo, que dispone que los actos administrativos de carácter general, tales como acuerdos y formatos que expidan las dependencias de la Administración Pública Federal, deberán publicarse en el Diario Oficial de la Federación, previamente a su aplicación, he tenido a bien expedir el siguiente:

**ACUERDO POR EL QUE SE DAN A CONOCER EL FORMATO DEL TRÁMITE A CARGO DE LA  
COMISIÓN NACIONAL FORESTAL EN LA MATERIA QUE SE INDICA**

**PRIMERO.-** Se da a conocer el formato oficial del trámite a cargo de la Comisión Nacional Forestal, que a continuación se indica:

Homoclave del trámite	Homoclave del formato	Nombre del trámite	Nombre del formato
CONAFOR-2021-026-011-A	FF-CONAFOR-024	Solicitud de reembargues forestales derivados de los actos emitidos por la Comisión Nacional Forestal.  Modalidades: A. Por primera vez. B. Trámite subsecuente	Solicitud de reembargues forestales derivados de los actos emitidos por la Comisión Nacional Forestal.  Modalidades: A. Por primera vez. B. Trámite subsecuente

**SEGUNDO.-** Los formatos podrán reproducirse libremente en cualquier medio, siempre y cuando no se altere su contenido y en su caso, la impresión de los mismos se deberá hacer en hojas blancas tamaño carta.

**TERCERO.-** Las Unidades Administrativas de la Comisión Nacional Forestal responsables del trámite referido en el artículo Primero del presente Acuerdo, deberán tener públicamente a disposición de quienes lo soliciten, los formatos a que se refiere el presente Acuerdo, ya sea en forma impresa o a través de medios electrónicos.

**CUARTO.-** Los formatos para los trámites a que se refiere el presente Acuerdo, así como la información para la realización de los mismos, podrán ser consultados en el portal de Internet <https://www.gob.mx/conafor>, en el apartado "Acciones y Programas".

**TRANSITORIOS**

**PRIMERO.-** El presente Acuerdo entrará en vigor al día de su publicación en el Diario Oficial de la Federación, por lo que a partir de su entrada en vigor deberá utilizarse el formato a que se refiere el presente instrumento.

Zapopan, Jalisco, a 15 de febrero de 2021.- El Director General de la Comisión Nacional Forestal, **León Jorge Castaños Martínez**.- Rúbrica.

gob.mx

Secretaría de Medio Ambiente y Recursos Naturales  
Comisión Nacional Forestal

### Solicitud de Reembargos forestales derivados de los actos emitidos por la Comisión Nacional Forestal

Homoclave del trámite	Homoclave del formato	Lugar de la solicitud <sup>(1)</sup>		
CONAFOR-2021-026-011-A	FF-CONAFOR-024	Estado	Municipio	Localidad
Fecha de publicación del formato en el DOF*		Fecha de la solicitud <sup>(2)</sup>		
/ DD / MM / AAAA		/ DD / MM / AAAA		

\* Esta información será agregada por personal de CONAFOR

#### I. Datos generales del solicitante

Persona física <sup>(3)</sup>	Representante(s) o Apoderado(s) legal(es) <sup>(5)</sup>
CURP:	Nombre(s):
RFC:	Primer apellido:
Nombre(s):	Segundo apellido:
Primer apellido:	Nombre(s):
Segundo apellido:	Primer apellido:
Persona moral <sup>(4)</sup>	Segundo apellido:
Denominación o razón social:	Nombre(s):
	Primer apellido:
RFC:	Segundo apellido:

#### Domicilio del solicitante <sup>(6)</sup>

Código postal:	Localidad:
Calle:	Municipio o Demarcación Territorial:
Número exterior:	Estado:
Número interior:	Teléfono (con lada):
Colonia:	



GOBIERNO DE  
MÉXICO

MEDIO AMBIENTE

CONAMER



CONAFOR

**Contacto:**

Periférico Poniente #5360  
Col. San Juan de Ocotán  
Zapopan Jalisco. C.P. 45019  
Tel. (33)3777 7000 y 800 7370 000

gob.mx

Secretaría de Medio Ambiente y Recursos Naturales  
Comisión Nacional Forestal

## II. Domicilio y datos para oír y recibir notificaciones <sup>(7)</sup>

Código postal:		Estado:	
Calle:		Teléfono (con lada):	
Número exterior:	Número interior:	Persona autorizada para recibir notificaciones <sup>(8)</sup>	
Colonia:		Nombre(s):	
Localidad:		Primer apellido:	
Municipio o Demarcación Territorial:		Segundo apellido:	

Acepto expresamente y autorizo a la Comisión Nacional Forestal a notificarme cualquier asunto relacionado con la gestión de esta solicitud, así como cualquier otro acto o procedimiento administrativo derivado de este trámite, a través del siguiente medio de comunicación: <sup>(9)</sup>

Correo electrónico: \_\_\_\_\_

La persona notificada deberá responder a la Comisión Nacional Forestal a través del mismo medio electrónico, la recepción de las notificaciones realizadas.

\_\_\_\_\_  
ACEPTO EXPRESAMENTE  
Firma o huella de la Persona Solicitante

## III. Datos de información del trámite

Seleccione la modalidad que corresponda <sup>(10)</sup>

Por primera vez

Trámite subsecuente



GOBIERNO DE  
MÉXICO

MEDIO AMBIENTE

CONAMER



CONAFOR  
COMISIÓN NACIONAL FORESTAL

**Contacto:**  
Periférico Poniente #5360  
Col. San Juan de Ocotán  
Zapopan Jalisco. C.P. 45019  
Tel. (33)3777 7000 y 800 7370 000



**Secretaría de Medio Ambiente y Recursos Naturales  
Comisión Nacional Forestal**

**Trámite por primera vez <sup>(11)</sup>**

Número de oficio de autorización:

Fecha del oficio de autorización:

Código de identificación del centro de almacenamiento o transformación:

Cantidad de reembarque solicitados conforme al registro de existencias:

**Trámite Subsecuente <sup>(12)</sup>**

Número de oficio de entrega de los folios inmediatos anteriores:

Cantidad de reembarques solicitados conforme al registro de existencias:

Fecha de oficio de entrega de los folios anteriores:

Relación de folios de imprenta utilizados, no utilizados y cancelados. **(Llenar Anexo 1).**Registro de existencias **(Llenar Anexo 2).**

**IV. Documentos entregables**

Para llenado exclusivo de la CONAFOR <sup>(13)</sup>

Documentación que se anexa	Sí	No	No aplica
13.1 Tratándose se personas físicas, identificación oficial vigente en original o copia certificada, y copia simple para cotejo.			
13.2 Tratándose se personas morales, acta constitutiva o documento idóneo con el que acredite su existencia legal, en original o copia certificada, y copia simple para cotejo.			
13.3 Cuando el trámite se realice por primera vez a través de un representante legal, instrumento jurídico que se acredite la personalidad del representante o apoderado legal, así como su identificación oficial, en original o copia certificada, y copia simple para cotejo. Para los trámites subsecuentes, sólo se presentará cuando cambie el representante legal.			
13.4 Relación de reembarques utilizados por destinatario y de los no utilizados, así como de los cancelados, tratándose de trámites subsecuentes.			
13.5 El registro de existencias de productos por género, actualizado a la fecha de la solicitud, firmado por la persona titular o responsable del centro de almacenamiento o de transformación.			
13.6 Otros (indicar los documentos que de manera voluntaria desee adjuntar por considerarla importante para el trámite que se trate):			

Nombre y firma del solicitante o representante legal <sup>(14)</sup>

DD / MM / AAAA

Nombre y firma de quién recibe, fecha y sello de acuse de recibo <sup>(15)</sup>



**MEDIO AMBIENTE**



**Contacto:**

Periférico Poniente #5360  
Col. San Juan de Ocotán  
Zapopan Jalisco. C.P. 45019  
Tel. (33)3777 7000 y 800 7370 000







gob.mx

Secretaría de Medio Ambiente y Recursos Naturales  
Comisión Nacional Forestal

Instructivo para el llenado del formato

**INDICACIONES GENERALES:**

- A. Antes de llenar el presente formato, lea cuidadosamente este instructivo y el listado de documentos anexos.
- B. Este documento deberá ser llenado a máquina o con letra de molde clara y legible, utilizando tinta negra. Cuando se cometa un error en el llenado del documento se deberá elaborar uno nuevo.
- C. Se llenará un formato por cada trámite que realice la persona solicitante.
- D. La persona solicitante es responsable del llenado de la solicitud. La tarea de las Gerencias Estatales de la CONAFOR será orientar a los solicitantes y verificar la validez de los datos aquí asentados.
- E. El presente formato deberá presentarse en original y en caso de requerir acuse de recibo presentar copia simple.

**Espacios para llenar:**

1. Lugar de la solicitud: Indicar el lugar donde se presenta la solicitud, señalando Estado, municipio y, en su caso, localidad.
2. Fecha de la solicitud: Indicar la fecha de presentación de la solicitud utilizando números arábigos. Ejemplo: 25/03/2019.

**I. Datos generales del solicitante**

3. Para personas físicas: Escribir CURP, RFC y nombre completo del solicitante, empezando por nombre(s), primer apellido y segundo apellido.
4. Para personas morales: Escribir la denominación o razón social y RFC.
5. En caso de contar con uno a varios representantes o apoderados legales escribir, nombre(s), primer apellido y segundo apellido. En el caso de ejidos y comunidades agrarias indicar nombre(s) de quien o quienes tengan la representación legal del ejido o comunidad de que se trate.
6. Escriba el domicilio principal del solicitante, anotando código postal, calle, número exterior, número interior, colonia, localidad, municipio o demarcación territorial, Estado, teléfono con clave lada y extensión en su caso.

**II. Domicilio y datos para oír y recibir notificaciones**

7. Anote el domicilio y demás datos de contacto para oír y recibir notificaciones, en caso de ser distintos a los indicados en el punto anterior.
8. En su caso, indique la persona autorizada para recibir notificaciones.
9. Con la finalidad de agilizar las notificaciones relacionadas con este trámite, indicar el correo electrónico para oír y recibir notificaciones, aceptándolo expresamente como medio de comunicación, con su firma o huella digital.

**III. Datos de información del trámite:**

10. Seleccione la modalidad que corresponda al trámite que presenta.
11. Para realizar el trámite por primera vez, incluya los siguientes datos:
  - Número de oficio de autorización de funcionamiento del Centro de Almacenamiento o Transformación.
  - Fecha de la autorización del funcionamiento del Centro de Almacenamiento o Transformación, en números arábigos con el formato día/mes/año. Ejemplo: 16/03/2019 para el 16 de marzo de 2019.
  - Código de identificación asignado al Centro de Almacenamiento o Transformación.
  - Cantidad de reembarques que requiere. Los deberá solicitar por género y producto.



GOBIERNO DE  
MÉXICO

MEDIO AMBIENTE



CONAMER



CONAFOR

**Contacto:**

Periférico Poniente #5360  
Col. San Juan de Ocotán  
Zapopan Jalisco. C.P. 45019  
Tel. (33)3777 7000 y 800 7370 000

**Secretaría de Medio Ambiente y Recursos Naturales  
Comisión Nacional Forestal**

**12.** Para trámites subsecuentes, incluya los siguientes datos:

- Número de oficio con el que se otorgaron los reembarques inmediatos anteriores.
- Fecha del oficio en que fueron otorgados los reembarques inmediatos anteriores, en números arábigos con el formato día/mes/año. Ejemplo: 01/03/2019 para el día 01 de marzo de 2019.
- Indique el número de reembarques que se requieren, conforme al registro de existencias.
- Relación de folios de imprenta utilizados, no utilizados y cancelados de la entrega de reembarques inmediata anterior (**Llenar Anexo 1**).
- Registro de existencias (**Llenar Anexo 2**).

**IV. Documentos entregables:**

**13.** Para el llenado exclusivo del personal de CONAFOR que recibe la solicitud, anotando con una marca el anexo de los documentos entregables, o bien, no aplica su presentación.

13.1. Las personas físicas deberán presentar identificación oficial vigente con fotografía, en original o copia certificada, y copia simple para cotejo.

13.2. Las personas morales deberán presentar acta constitutiva o el documento idóneo con el que acrediten su existencia legal, en original o copia certificada, y copia simple para cotejo.

13.3. Original o copia certificada y copia simple para cotejo, del documento con el que se acredita la representación legal, así como la identificación oficial del representante legal. Las personas físicas podrán entregar carta poder simple firmada por la persona otorgante, ante dos testigos y ratificadas todas las firmas ante fedatario público. Las personas morales deberán entregar poder notarial suficiente para promover este trámite, en caso de que la representación y las actuaciones para las que se encuentre facultado no se encuentren contenidas desde el acta constitutiva.

13.4. Relación de reembarques utilizados por destinatario y de los no utilizados, así como de los cancelados, tratándose de trámites subsecuentes.

13.5. El registro de existencias de productos por género, actualizado a la fecha de la solicitud, firmado por el titular o el responsable del Centro de almacenamiento o de transformación.

13.6. En este apartado deberá indicar los documentos que de manera voluntaria desee adjuntar por considerarla importante para el trámite que se trate.

**Nombres y Firmas:**

- 14.** Escriba el nombre completo de la persona solicitante o representante legal, empezando por su nombre(s), primer apellido, segundo apellido y firme.
- 15.** Para ser llenado por la instancia receptora: Nombre y firma de quién recibe, fecha y sello de acuse de recibo.

**ANEXOS:**

1. **ANEXO 1.** Relación de folios de imprenta utilizados, de los no utilizados y cancelados de la entrega de reembarques inmediata anterior (para trámites subsecuentes): señalar los folios de imprenta en orden (utilizados, no utilizados y cancelados), así como la causa de cancelación (errores en el prellenado, vencimiento de vigencia, por agotarse el saldo de la cantidad amparada en los reembarques). Si la cancelación se debe a fallas en el prellenado, indicar el folio de imprenta que sustituye al cancelado. En caso de requerir más espacio podrá presentarse en un cuadro anexo.

La relación de folios de imprenta cancelados debe estar firmada por la persona titular/responsable del Centro de Almacenamiento o Transformación.

2. **ANEXO 2.** Registro de existencias y relación de entradas de materias primas forestales y de folios utilizados por destinatario para salidas de productos por género, actualizado a la fecha de la solicitud y firmado por el titular o responsable del Centro de Almacenamiento o Transformación. Usar el Anexo 2, reportando los siguientes datos:

Secretaría de Medio Ambiente y Recursos Naturales  
Comisión Nacional Forestal

- (1) Indique la fecha de inicio del periodo reportado en día/mes/año.
- (2) Mencione el nombre del titular o responsable del Centro de Almacenamiento o Transformación.
- (3) Indique la fecha final del periodo reportado en día/mes/año.
- (4) Mencione el género botánico (debe llenar un cuadro por género).
- (5) Indique el producto a transportar.
- (6) Señale la unidad utilizada para medir la materia prima forestal.

En el registro de entradas se incluirá la siguiente información:

- (7) Fecha de ingreso de las materias primas forestales al centro.
- (8) Tipo de documento: remisión forestal, reembarque forestal, comprobante fiscal. En el caso de una constancia de verificación para el aprovechamiento de recursos forestales en terrenos diversos a los forestales, indicar "Constancia de verificación".
- (9) Folio de imprenta de la remisión o reembarque forestal (No el folio autorizado).
- (10) Remite del documento que ingresa y, en su caso, código de identificación. Si se trata de una constancia de verificación, señale el número de oficio. Para otro tipo de documento mencione el número que lo identifica.
- (11) Volumen de materias primas forestales amparado con el documento que ingresa.

En el registro de salidas se incluirá la siguiente información:

- (12) Fecha en que se registra la salida de las materias primas y/o productos forestales.
- (13) Folio de imprenta del reembarque forestal (No el folio autorizado).
- (14) Destinatario de las materias primas y/o productos forestales y, en su caso, código de identificación.
- (15) Volumen de materias primas y/o productos forestales amparado con el reembarque forestal que sale del centro.

Finalmente, incluir un resumen como sigue:

- (16) Existencias al inicio del periodo. En caso de trámites subsecuentes, indique la existencia final del registro de existencias del trámite inmediato anterior.
- (17) Volumen de entradas: la suma total de volumen de materias primas forestales que se recibieron en el periodo que se informa.
- (18) Coeficiente de transformación. Señale el coeficiente de transformación en porcentaje (%), obtenido del cálculo de la relación entre el volumen de productos obtenidos y el volumen de materia prima utilizada. Éste no es aplicable si se trata de un centro de almacenamiento.
- (19) Volumen de salidas: la suma total del volumen de materias primas y/o productos forestales que se expidieron en el periodo informado.
- (20) Existencias al final del periodo: es el resultado de la suma de las existencias al inicio del periodo más el volumen de entradas de materias primas forestales (en el caso de centros de transformación, su equivalencia de acuerdo con el coeficiente de transformación obtenido), y restando el volumen de salidas de materias primas y/o productos forestales.
- (21) El titular o responsable del Centro de Almacenamiento o Transformación debe firmar el registro de existencias.

En caso de requerir más espacio podrá presentarse en un documento anexo.

*Si existen dudas acerca del trámite o del llenado de este formato, puede acudir al área de Producción y Productividad de la Gerencia Estatal de la Comisión Nacional Forestal más cercana; consultar directamente a la Coordinación General de Producción y Productividad de Oficinas Centrales en los teléfonos (33) 3777 7000 y 800 737 0000, ubicada en Periférico Poniente #5360, colonia San Juan de Ocotán, Zapopan, Jalisco, C.P. 45019, con un horario de atención ciudadana de 9:30 a 18:00 hrs; o bien, realizar su consulta mediante correo electrónico [conafor@conafor.gob.mx](mailto:conafor@conafor.gob.mx), indicando el nombre del presente trámite. Mayores informes en la página electrónica <https://www.gob.mx/conafor>.*

# CORREDOR INTEROCEANICO DEL ISTMO DE TEHUANTEPEC

## REGLAMENTO Interior de Trabajo del Corredor Interoceánico del Istmo de Tehuantepec.

Al margen un sello con el Escudo Nacional, que dice: Estados Unidos Mexicanos.- GOBIERNO DE MÉXICO.- Corredor Interoceánico del Istmo de Tehuantepec.

### REGLAMENTO INTERIOR DE TRABAJO DEL CORREDOR INTEROCEÁNICO DEL ISTMO DE TEHUANTEPEC

#### ÍNDICE

**CAPÍTULO I. Disposiciones Generales.**

**CAPÍTULO II. De la Contratación del Trabajador.**

**CAPÍTULO III. Del Contrato Individual de Trabajo.**

**CAPÍTULO IV. De los salarios y su pago.**

**CAPÍTULO V. De las jornadas de trabajo y el control de asistencias.**

**CAPÍTULO VI. De las Comisiones.**

**CAPÍTULO VII. Del Servicio Médico.**

**CAPÍTULO VIII. De las faltas, permisos, licencias y suspensión de sueldos y funciones.**

**CAPÍTULO IX. De las Vacaciones, Días de descanso, Aguinaldo, Prima de Antigüedad y Otras Prestaciones.**

**CAPÍTULO X. De las obligaciones y prohibiciones del Corredor.**

**CAPÍTULO XI. De las obligaciones y prohibiciones del Trabajador.**

**CAPÍTULO XII. Medidas disciplinarias.**

**CAPÍTULO XIII. De la capacitación y el adiestramiento del Trabajador.**

**CAPÍTULO XIV. De la seguridad e higiene en el empleo.**

**CAPÍTULO XV. De los riesgos de trabajo.**

**TRANSITORIOS.**

**ANEXOS.**

#### **CAPÍTULO I. Disposiciones Generales.**

**Artículo 1.-** De conformidad con lo dispuesto en los artículos 1 y 12 del Decreto por el que se creó el Organismo Público Descentralizado, con personalidad Jurídica y patrimonio propio, no sectorizado, denominado Corredor Interoceánico del Istmo de Tehuantepec, publicado en el Diario Oficial de la Federación (DOF), el 14 de junio de 2019; 1, 34, fracciones IV, V, XV, XXII Y XXX, del Estatuto Orgánico del Corredor Interoceánico del Istmo de Tehuantepec, publicado en el DOF el 2 de marzo de 2020; y 422, 423, 424, 424 BIS y 425 de la Ley Federal del Trabajo, se expide el presente Reglamento Interior de Trabajo del Corredor Interoceánico del Istmo de Tehuantepec, el cual regula las relaciones laborales entre el citado organismo público descentralizado y los trabajadores a su servicio. Su aplicación es de carácter obligatorio y general, las disposiciones contenidas rigen al interior de las instalaciones y fuera de ellas cuando el trabajador se encuentre prestando servicios al citado organismo público.

**Artículo 2.-** Para los efectos de este Reglamento, se entiende por:

I. **Centro de Trabajo:** Lugares, instalaciones, recintos, oficinas, domicilios o cualquier otro lugar que señale el Corredor al Servidor Público donde deba realizar su trabajo o comisión;

II. **Comité:** Comité de Ética y de Prevención de Conflictos de Interés del Corredor Interoceánico del Istmo de Tehuantepec;

III. **Comisión:** Tarea o función oficial que se encomienda a un Servidor Público por razones de su trabajo, cargo o necesidades del servicio, ya sea en una Unidad Administrativa distinta a la de su adscripción, o bien, del Centro de Trabajo;

IV. **Contrato Individual de Trabajo:** Es aquel por virtud del cual una persona se obliga a presta a otra un trabajo personal subordinado, mediante el pago de un salario, cualquiera que sea su forma o denominación;

V. **Coordinación General:** Coordinación General de Recursos Humanos, Materiales y Tecnologías de la Información del Corredor Interoceánico del Istmo de Tehuantepec;

VI. **Dirección General:** La Dirección General del Corredor Interoceánico del Istmo de Tehuantepec;

VII. **Estatuto Orgánico:** El Estatuto Orgánico del Corredor Interoceánico del Istmo de Tehuantepec;

VIII. **IMSS:** Instituto Mexicano del Seguro Social;

IX. **Incidencia:** Formato a través del cual se documentan eventos que de no justificarse puedan dar lugar a deducciones del salario, así como el control de vacaciones, permisos especiales, asuntos personales, comisiones, entre otros (ANEXO 1);

X. **Información Reservada y Confidencial:** La señalada en la Ley Federal de Transparencia y Acceso a la Información Pública, la Ley General de Transparencia y Acceso a la Información Pública y la Ley General de Datos Personales en Posesión de Sujetos Obligados;

XI. **Ley:** Ley Federal del Trabajo;

XII. **Ley de Responsabilidades:** Ley General de Responsabilidades Administrativas;

XIII. **Movilidad Geográfica:** Se refiere a cambio de ubicación del Centro de Trabajo;

XIV. **Movilidad Laboral:** Se refiere a los cambios de adscripción o movimientos del Trabajador (alta, baja, promoción o reingreso);

XV. **Oficio de Comisión:** Documento que contiene la autorización y designación del Servidor Público al que se le asigne una Comisión, así como el objeto, destino y duración de ésta;

XVI. **Patrón o Corredor:** Corredor Interoceánico del Istmo de Tehuantepec;

XVII. **Perspectiva de género:** Concepto que se refiere a la metodología y los mecanismos que permiten identificar, cuestionar y valorar desigualdad entre hombres y mujeres, que se pretenden justificar con base en las diferencias biológicas; alude también a las acciones que deben emprenderse para actuar sobre los factores de género y crear las condiciones de cambio que permitan avanzar en la construcción de la igualdad de género;

XVIII. **Reglamento:** Reglamento Interior de Trabajo del Corredor Interoceánico del Istmo de Tehuantepec;

XIX. **Trabajador y/o Servidor Público:** Aquel que desempeña un empleo, cargo o comisión subordinado de cualquier naturaleza en el Corredor Interoceánico del Istmo de Tehuantepec a cambio de un salario;

XX. **Unidad:** Unidad de Administración, Finanzas y Tecnologías de la Información;

XXI. **Unidad Interna de Protección Civil:** Unidad Administrativa del Corredor responsable de desarrollar y dirigir las acciones de protección civil, así como elaborar, actualizar, operar y vigilar el cumplimiento del Programa Interno en sus instalaciones.

**Artículo 3.-** Este Reglamento protege la igualdad de condiciones laborales para cualquier Servidor Público de este organismo.

**Artículo 4.-** En ningún caso este Reglamento será interpretado de manera contraria a lo dispuesto en:

I. Constitución Política de los Estados Unidos Mexicanos;

II. Convenios internacionales ratificados por el Estado mexicano;

III. Decreto por el que se crea el organismo público descentralizado, con personalidad jurídica y patrimonio propio, no sectorizado, denominado Corredor Interoceánico del Istmo de Tehuantepec;

IV. Ley Federal del Trabajo;

V. Ley del Seguro Social;

VI. Ley Orgánica de la Administración Pública Federal;

VII. Ley General de Responsabilidades Administrativas;

VIII. Estatuto Orgánico del Corredor Interoceánico del Istmo de Tehuantepec;

IX. Ley Federal de Transparencia y Acceso a la Información Pública;

X. Ley General de Transparencia y Acceso a la Información Pública;

XIV. Ley General de Protección Civil;

XV. Lineamientos generales para propiciar la integridad de los servidores públicos y para implementar acciones permanentes que favorezcan su comportamiento ético, a través de los Comités de Ética y de Prevención de Conflictos de Interés, y

XVI. Manual de Percepciones de los Servidores Públicos de las Dependencias y Entidades de la Administración Pública Federal.

XVII: Manual General de Organización del Corredor Interoceánico del Istmo de Tehuantepec.

La Unidad de Administración, Finanzas y Tecnologías de la Información será la encargada de resolver los casos de duda que se susciten con motivo de la interpretación o aplicación de este Reglamento y resolverá los casos no previstos en el mismo.

**Artículo 5.-** El Corredor estará representado por la persona que tenga el cargo de Director General o, en su caso, por los servidores públicos de éste, conforme a lo señalado en el Estatuto Orgánico vigente.

**Artículo 6.-** El Trabajador desempeñará las funciones y acciones inherentes al puesto para el que fue contratado en términos de lo previsto en el Contrato Individual de Trabajo.

La asignación de trabajos análogos o similares no debe responder a estereotipos de género.

**Artículo 7.-** El Trabajador está obligado a desempeñar los servicios para los que fue contratado, en el tiempo y la forma requerida por su superior jerárquico.

## **CAPÍTULO II. De la Contratación del Trabajador.**

**Artículo 8.-** Ninguna persona que solicite empleo al Corredor podrá ser sujeta de Discriminación.

Los datos que la persona solicitante proporcione al Corredor no serán valorados de manera discriminatoria para el acceso al empleo. El Corredor garantizará la confidencialidad de éstos en los términos de la normatividad aplicable en la materia.

**Artículo 9.-** Para ingresar a laborar al Corredor y para que la Coordinación General integre el expediente respectivo, la persona solicitante deberá cumplir con los requisitos establecidos en el formato denominado Relación de Documentos para apertura de expediente personal de nuevo ingreso o reingreso (ANEXO 2).

El Corredor podrá solicitar otra documentación adicional conforme a la normatividad vigente.

**Artículo 10.-** Las personas que pretendan reingresar al Corredor deberán cumplir con los requisitos que establece el artículo anterior.

**Artículo 11.-** El Corredor deberá contratar trabajadores mexicanos en un 90% del total de su Personal, y dispondrá de las medidas e implementos necesarios para que las mujeres, los adultos mayores y personas con discapacidad cuenten con los medios idóneos para laborar de manera óptima y en igualdad de condiciones con el resto de los Trabajadores.

**Artículo 12.-** Para la ocupación de puestos vacantes, el Corredor considerará preferentemente la Movilidad Laboral de sus Trabajadores, sin ningún tipo de Discriminación.

Las vacantes se someterán al procedimiento que establezca la Unidad, lo cual no impedirá al Director General del Corredor proponer el nombramiento y remoción de los Servidores Públicos de acuerdo con lo dispuesto en el artículo 59, fracción VII de la Ley Federal de las Entidades Paraestatales el 11 del Decreto por el que se crea el organismo público descentralizado, con personalidad jurídica y patrimonio propio, no sectorizado, denominado Corredor Interoceánico del Istmo de Tehuantepec y el artículo 13 del Estatuto Orgánico.

En ambos casos se deberá cumplir con lo establecido en el perfil del puesto vacante previsto en el Formato de descripción y perfil de puestos de la Administración Pública Federal.

## **CAPÍTULO III. Del Contrato Individual de Trabajo.**

**Artículo 13.-** El Contrato Individual de Trabajo deberá contener:

I. Nombre, nacionalidad, edad, sexo, estado civil, Clave Única de Registro de Población, Registro Federal de Contribuyentes y domicilio del Trabajador y del Patrón;

II. Si la relación de trabajo es para obra o tiempo determinado, por temporada, de capacitación inicial o por tiempo indeterminado y, en su caso, si está sujeta a un periodo de prueba;

III. El servicio o servicios que deban prestarse;

IV. El lugar o los lugares donde deba prestarse el trabajo;

V. La duración de la jornada laboral;

VI. La forma y el monto del salario;

VII. El día y el lugar de pago del salario;

VIII. La indicación de que el Servidor Público será capacitado o adiestrado en los términos de los planes y programas establecidos o que se establezcan en el Corredor, conforme a lo dispuesto en la Ley, y

IX. Otras condiciones de trabajo, tales como días de descanso, vacaciones y demás que convengan al Servidor Público y el Patrón.

Ninguno de los datos anteriores podrá dar pie a algún tipo de Discriminación.

La Coordinación General, será la responsable de recabar las constancias sobre la protesta que rindan los Servidores Públicos, previo a la toma de posesión de sus cargos, conforme a lo dispuesto en el artículo 128 de la Constitución Política de los Estados Unidos Mexicanos.

**Artículo 14.-** La relación de trabajo entre el Corredor y los Servidores Públicos nace de la prestación del servicio personal subordinado y se formaliza con el Contrato Individual de Trabajo.

El Contrato Individual de Trabajo, obliga al Corredor y a los Servidores Públicos al cumplimiento de los deberes y derechos inherentes al mismo y a lo establecido en este Reglamento.

En caso de Movilidad Laboral, se suscribirá un nuevo Contrato Individual de Trabajo.

**Artículo 15.-** El Contrato Individual de Trabajo podrá ser por obra o tiempo determinado, por temporada, por tiempo indeterminado, de capacitación inicial y, en su caso, si está sujeta a un periodo de prueba.

#### **CAPÍTULO IV. De los salarios y su pago.**

**Artículo 16.-** El Trabajador percibirá el salario correspondiente a su puesto, a cambio de los servicios que preste. Sin perjuicio de otras prestaciones, el salario se estipulará conforme a lo señalado en el tabulador emitido y autorizado por la Secretaría de Hacienda y Crédito Público, y de conformidad con lo establecido en el Manual de Percepciones de los Servidores Públicos de las Dependencias y Entidades de la Administración Pública Federal.

**Artículo 17.-** El salario del Trabajador sólo podrá ser objeto de las retenciones, descuentos o deducciones que previene el artículo 110 de la Ley, la Coordinación General realizará la cuantificación que en derecho proceda.

**Artículo 18.-** Los días de pago serán a más tardar los días 15 y el último de cada mes. Para efectos de facilidad y seguridad, el Corredor abonará por transferencia electrónica a la cuenta bancaria que para tal efecto proporcione el Trabajador, las cantidades que le correspondan por concepto de salario y demás prestaciones, y sólo en caso extraordinario el salario será pagado mediante cheque.

Si el día de pago coincide con un día no hábil, se pagará el día hábil inmediato anterior. El Corredor enviará los comprobantes fiscales digitales por internet (CFDI) con la periodicidad indicada en el artículo 132, fracción VII, de la Ley.

#### **CAPÍTULO V. De las jornadas de trabajo y el control de asistencias.**

**Artículo 19.-** La jornada de trabajo es el tiempo durante el cual el Trabajador debe laborar de acuerdo con los horarios establecidos por el Corredor en el Contrato Individual de Trabajo.

**Artículo 20.-** La duración de la jornada de trabajo ordinaria será discontinua y flexible, se distribuirá en 40 horas de lunes a viernes de cada semana, con un periodo intermedio de 60 minutos para descansar y/o tomar alimentos fuera del Centro de Trabajo. Serán días de descanso semanal con goce de salario íntegro, los sábados y domingos.

I. El horario de trabajo podrá iniciar a partir de las 9:00 y hasta las 18:00 horas, la duración de la jornada será de ocho horas;

II. Excepcionalmente y bajo las justificaciones pertinentes, se podrá convenir un horario diferente al anterior entre el Trabajador y la o el Titular de la Unidad Administrativa a la cual esté adscrito, y deberá ser autorizado por dicha persona y contar con el visto bueno del Titular de la Unidad;

III. La duración de la jornada de trabajo para las mujeres con hijos de seis meses un día a 12 meses, se distribuirá en 40 horas de lunes a viernes de cada semana, con 30 minutos para descansar y/o tomar alimentos considerados dentro de la jornada, asimismo gozarán de sesenta minutos durante la jornada laboral para la extracción de leche. Dicha jornada laboral podrá ser compactada a solicitud de la madre trabajadora, y

IV. El Corredor podrá establecer otras formas de distribución en la semana de las horas de trabajo, siempre que se respeten los máximos legales permitidos.

**Artículo 21.-** El Corredor entregará al Trabajador una credencial institucional que servirá como identificación del Trabajador, misma que tendrá una vigencia determinada.

La credencial deberá ser devuelta al término de la relación laboral.

En caso de pérdida, robo o extravío, el Trabajador deberá presentar original o copia del acta circunstanciada que levante ante el Ministerio Público o Juez/a Cívico/a con los sellos correspondientes, y cubrir el costo de la reposición.

**Artículo 22.-** Todo Trabajador, sin excepción, deberá registrar personalmente la entrada y la salida de su jornada laboral, en los formatos o mecanismos establecidos por el Corredor, salvo caso fortuito o fuerza mayor.

**Artículo 23.-** El Trabajador que por la naturaleza de sus funciones y necesidades del servicio, así como por caso fortuito o fuerza mayor requiera desarrollarlas fuera de su oficina o ausentarse frecuentemente de la misma, podrá ser exentado de presentar incidencias a propuesta del Titular de la Unidad Administrativa de su adscripción y deberá hacerlo del conocimiento por escrito y debidamente justificado a la Unidad.

**Artículo 24.-** El Titular de la Unidad Administrativa que cuente con Trabajadores exentos de presentar incidencias, deberá revisar cuando menos una vez al año si subsisten las causas que motivaron la exención y notificar mediante oficio acompañado de la justificación correspondiente a la Unidad, a más tardar en el curso del mes de diciembre el nombre del Trabajador que continuará con la exención el año siguiente; este documento deberá contener justificación y visto bueno.

**Artículo 25.-** Cuando por necesidad el Servidor Público requiera de tiempo durante la jornada de trabajo para algún asunto personal, deberá compensar el tiempo utilizado de conformidad con el acuerdo tomado con el Titular de la Unidad Administrativa o en ausencia de este con el superior jerárquico de su adscripción, lo cual deberá soportarse con la Incidencia correspondiente.

#### **CAPÍTULO VI. De las Comisiones.**

**Artículo 26.-** El Director General en acuerdo con los Titulares de las Unidades Administrativas involucradas, podrá autorizar la Comisión al Trabajador mediante el Oficio de Comisión.

Dicha Comisión no generará un ingreso adicional a su salario en prestaciones diferentes a su cargo.

**Artículo 27.-** La Comisión surtirá efectos a partir de que el Trabajador reciba el Oficio de Comisión, debiendo entregar la Incidencia correspondiente y un informe detallado de las actividades del encargo al término de la misma en su caso, la comprobación de gastos correspondientes de conformidad con la normatividad aplicable.

#### **CAPÍTULO VII. Del Servicio Médico.**

**Artículo 28.-** El Corredor inscribirá a sus Trabajadores en el IMSS, quedando a cargo de este último el otorgamiento del servicio médico, medicinas y demás servicios que deriven de la Ley del Seguro Social y su Reglamento, y a cargo del Trabajador llevar a cabo los trámites necesarios para gozar de éstos. El Trabajador tendrá obligación de gestionar lo necesario para que el Corredor cuente con la información que se requiera para llevar a cabo dicha inscripción.

**Artículo 29.-** El Corredor pagará al IMSS las cuotas obrero patronales que conforme a la Ley le corresponden, descontando al Trabajador la parte correlativa. Dichas cuotas, de conformidad con la Ley del Seguro Social, incluirán las aportaciones a la subcuenta de vivienda del Instituto del Fondo Nacional de la Vivienda para los Trabajadores.

**Artículo 30.-** En los casos de ausencia por enfermedad, el Trabajador, justificará sus faltas de conformidad a lo establecido en el Capítulo VIII, además deberá presentar la Incidencia correspondiente.

**Artículo 31.-** El Corredor cuidará que las prestaciones de maternidad que le corresponda al Personal femenino sean disfrutadas tal como lo señala la Ley del Seguro Social y su Reglamento, el Corredor respetará en todo momento el puesto y nivel salarial de la Trabajadora que sea incapacitada por maternidad.



**CAPÍTULO VIII. De las faltas, permisos, licencias y suspensión de sueldos y funciones.**

**Artículo 32.-** Se considerará falta del Trabajador cuando:

- I. No se presente a laborar sin causa justificada;
- II. Se presente transcurridos 60 minutos después de la hora señalada en el horario establecido en el artículo 20, fracción I, en cuyo caso deberá retirarse del Centro de Trabajo, salvo autorización previa del Titular de la Unidad Administrativa o en su caso el superior jerárquico de su adscripción debiendo presentar la Incidencia correspondiente;
- III. Se retire del Centro de Trabajo después de registrar su entrada, sin la autorización escrita del Titular de la Unidad Administrativa o en su caso el superior jerárquico de su adscripción;
- IV. El Titular de la Unidad Administrativa reporte por escrito a la Unidad que el Servidor Público no se encuentra en su Centro de Trabajo y éste no justifique la ausencia;
- V. Existan omisiones de registro de entrada y/o salida del Trabajador de conformidad con los mecanismos establecidos por el Corredor, sin la justificación correspondiente, y
- VI. Cualquier otra circunstancia no prevista en los supuestos anteriores, la Incidencia deberá ser autorizada por el Titular de la Unidad o el superior jerárquico de su adscripción previa justificación correspondiente.

**Artículo 33.-** La Incidencia del Trabajador deberá ser autorizada por el Titular de la Unidad Administrativa o del superior jerárquico de su adscripción y ser entregada a la Coordinación General, a más tardar a los tres días hábiles siguientes a la fecha en que se actualice el evento, con los documentos que lo acrediten, en su caso.

**Artículo 34.-** El Trabajador que no se presente a laborar estará obligado a dar aviso en el mismo día y precisar el motivo de la falta, por vía telefónica o por cualquier otro medio fehaciente, al Titular de la Unidad Administrativa o en ausencia de éste, a su superior jerárquico. En caso de no poder dar el aviso de manera personal, podrá hacerlo algún familiar o persona de confianza.

**Artículo 35.-** Procede la justificación de las inasistencias en los casos siguientes:

- I. Por enfermedad del Servidor Público:
  - a) Cuando la enfermedad implique la ausencia del Trabajador por un máximo de tres días naturales, mediante justificante médico y/o receta médica original expedidos por médico particular o del IMSS que contenga su dirección y teléfono, y con un solo tipo de letra, el cual deberá contener lo siguiente:
    1. Lugar y fecha de expedición;
    2. Nombre completo y firma del/la médico/a, así como el número de cédula profesional;
    3. Indicar el diagnóstico médico y señalar en forma clara las recomendaciones y especificar cuando se trate de reposo;
    4. Señalar los días a guardar de reposo, los cuales no podrán ser más de tres días naturales;
    5. Nombre completo de la o el paciente.

A la Incidencia correspondiente deberá anexarse el comprobante médico original, en caso de que éste no cumpla con los requisitos antes señalados la Incidencia no tendrá validez, y por tanto no se justificará la ausencia.

- b) Cuando la enfermedad implique la ausencia del Trabajador por más de tres días naturales, deberá justificarla mediante certificado de incapacidad temporal expedido por el IMSS, la cual deberá entregar a la Coordinación General al día hábil siguiente de su expedición por sí mismo o por la persona que determine; de forma personal o digitalizada, legible y enviada por correo electrónico. A su reincorporación, el Trabajador deberá presentar la documentación original;

- II. Por enfermedad de las hijas e hijos menores de edad, progenitores, cónyuge, pareja de unión de hecho, e integrantes del hogar que requieran cuidados especiales hasta por tres días naturales, debiendo justificar la falta en la forma señalada en el inciso a) de este artículo, y

- III. Porque se requiera su presencia en la escuela de hijas e hijos, anexando la convocatoria que para tal efecto expida la institución educativa, en caso de no presentar la evidencia referida no se dará por justificada. La justificación no podrá ser utilizada para ausentarse todo el día, con excepción de los días que sean considerados de media jornada;

Los supuestos señalados en el presente artículo no podrán ser aplicados por más de dos ocasiones durante un mismo mes calendario de manera conjunta.

**Artículo 36.-** El Titular de la Unidad Administrativa de su adscripción o el superior jerárquico del Trabajador será responsable de verificar y validar que se llevó a cabo la Comisión, mediante la firma de la Incidencia acompañada del Oficio de Comisión correspondiente.

**Artículo 37.-** Cuando el Trabajador requiera ausentarse del Centro del Trabajo durante la jornada laboral por circunstancias especiales, solicitará por escrito el permiso mediante la Incidencia correspondiente, especificando las causas de su ausencia y presentándola al Titular de la Unidad Administrativa o superior jerárquico de su adscripción para su autorización.

**Artículo 38.-** La Unidad podrá justificar de forma masiva incidencias por causas de fuerza mayor o caso fortuito, así como cuando lo considere pertinente en cada caso específico.

**Artículo 39.-** El Corredor concederá licencia al Trabajador en los siguientes términos:

I. Con goce de sueldo:

a) Por causa de alumbramiento de su cónyuge, pareja de unión de hecho o concubinario, y por concepto de cuidados posnatales, se le otorgarán cinco días hábiles, los cuales podrán ser solicitados hasta con dos días hábiles de anticipación a la fecha de alumbramiento, o bien dentro de los primeros tres días hábiles siguientes al hecho, ante la Unidad, debiendo presentar la constancia de alumbramiento expedida por la institución de salud pública o privada que corresponda;

b) Por fallecimiento de la madre o padre, hermanos (as), cónyuge o hijos (as) o personas bajo su tutela, se otorgarán tres días hábiles en caso de que el evento sea en la ciudad donde labora el Trabajador, en caso de que el fallecimiento sea en otra ciudad se otorgarán hasta cinco días hábiles; en el caso de fallecimiento de un familiar de parentesco de hasta segundo grado o los de línea recta por afinidad se otorgarán hasta dos días hábiles. La licencia contará a partir de la fecha del fallecimiento;

c) Por asuntos relacionados con la adopción que realice el Trabajador se otorgará un permiso de cinco días hábiles para el proceso de adaptación con la persona adoptada. La licencia deberá ser solicitada por escrito con una anticipación de hasta con dos días hábiles de anticipación a la fecha de adopción, o bien dentro de los primeros tres días hábiles siguientes al hecho, y se entregará copia certificada del documento que compruebe la adopción;

d) Hasta por cinco días hábiles para contraer matrimonio o se establezca una sociedad de convivencia o una constancia de concubinato. Se podrá solicitar por escrito con una anticipación de diez días hábiles y será su responsabilidad entregar copia del acta o constancia correspondiente una vez que la tenga para integrarla a su expediente. Los días se deberán disfrutar inmediatamente después a la fecha del acto jurídico de que se trate, y

e) Dos días hábiles anteriores a la fecha del examen de nivel medio superior, licenciatura, posgrado o de grado. Se entregarán los documentos que comprueben lo anterior.

II. Sin goce de sueldo:

a) En casos excepcionales y plenamente justificados, el Trabajador que tenga 2 años cumplidos, tendrá derecho a solicitar en cualquier tiempo y por única ocasión licencia con un límite máximo de 3 meses los cuales pueden ser prorrogables por el mismo periodo, siempre y cuando esté debidamente justificado y se obtenga la autorización del Titular de la Unidad Administrativa a la que este adscrito el Servidor Público y el Director General del Corredor, y

b) El Trabajador que tenga contrato por tiempo indeterminado y 2 años cumplidos de servicio, tendrá derecho a solicitar por única ocasión, licencia por 1 año, para estudios, capacitación, o adiestramiento en el extranjero, siempre y cuando se trate de materias relacionadas con las actividades del Corredor, cuente con carta de aceptación del centro o institución en la que vayan a realizarse los estudios, y se obtenga la autorización del Director General del Corredor y del Titular de la Unidad Administrativa a la que esté adscrito. Solamente podrá otorgarse una licencia al año.

El Trabajador contratado con carácter eventual no gozará de licencia sin goce de sueldo.

El Titular de la Unidad Administrativa o superior jerárquico de su adscripción autorizará las licencias a que se refiere este artículo mediante la comprobación de la documentación legible que en cada caso se requiera, y que habrá de ser entregada a la Coordinación General para su visto bueno en los tiempos establecidos previendo los cortes de nómina, en caso contrario la Incidencia será improcedente.

**Artículo 40.-** La suspensión en sueldos o funciones es la medida que se impone al Trabajador que se ubique en los supuestos previstos en los artículos 42, 43 y 45 de la Ley, la que será aplicada por la Coordinación General.

## **CAPÍTULO IX. De las Vacaciones, Días de descanso, Aguinaldo, Prima de Antigüedad y Otras Prestaciones.**

**Artículo 41.-** De acuerdo con lo establecido en el Manual de Percepciones de los Servidores Públicos de las Dependencias y Entidades de la Administración Pública Federal, concederá al Trabajador en los términos y las condiciones siguientes:

### **a) Vacaciones:**

I. El Trabajador con más de seis meses consecutivos de servicio tendrá derecho a disfrutar de dos periodos de diez días hábiles de vacaciones por año con base en la propuesta de cada servidor público y con la autorización correspondiente. (ANEXO 3)

El primer periodo se otorgará preferentemente durante los periodos vacacionales del calendario escolar establecido por la Secretaría de Educación Pública y el segundo periodo se otorgará preferentemente en el mes de diciembre; sin afectar el cumplimiento de los objetivos y metas institucionales.

El Trabajador de nuevo ingreso que cumpla con seis meses consecutivos de servicio, podrá disfrutar de esta prestación en el periodo vacacional inmediato siguiente, según corresponda. Las personas que ingresen posteriormente al primero de enero tendrán derecho a disfrutar sus vacaciones en el segundo periodo vacacional. Quienes ingresen después del primero de julio tendrán derecho a disfrutar su primer periodo vacacional en el año siguiente:

El Trabajador deberá presentar la Incidencia correspondiente adjuntando el formato de vacaciones respectivo;

II. El Corredor entregará al Trabajador por concepto de prima vacacional el equivalente a 50% del salario correspondiente a los días de vacaciones a que tengan derecho. Esta suma será pagada cuando el Servidor Público cumpla con más de seis meses consecutivos de servicio, en cada uno de los periodos vacacionales del año, y

III. No procederá el goce de vacaciones continuas a Comisiones que impliquen el pago de viáticos por comisiones de trabajo que realice el Trabajador del Corredor.

IV. Si por las necesidades del servicio se requieren guardias en periodos de vacaciones o en días de descanso para la tramitación de asuntos urgentes, se encargará de ellas en orden de prioridad el Trabajador que:

- i) No haya acumulado el tiempo requerido y necesario para poder disfrutar de los periodos de vacaciones;
- ii). Voluntariamente se ofrezca para cubrir las guardias;
- iii). Sea responsable de dar trámite a los asuntos urgentes, y
- iv). Sea requerido por la persona Titular de la Unidad Administrativa a la que esté adscrito.

V. Si por las necesidades del servicio los Servidores Públicos no disfrutaron de los días de vacaciones en el ejercicio de que se trate, podrán disfrutarlos con posterioridad, una vez que cesen las causas que lo impidieron, sujetándose en su caso a la autorización del Titular de la Unidad Administrativa de su adscripción, en el entendido de que únicamente podrán acumularse dos periodos vacacionales dentro del mismo año.

VI. Los días de vacaciones no disfrutados no deberán compensarse con percepción económica alguna.

### **b) Días de Descanso:**

Son días de descanso obligatorio las establecidas en el Artículo 74 de la Ley Federal de Trabajo y los previstos por la Secretaría de Gobernación en el calendario oficial.

### **c) Aguinaldo:**

I. El Trabajador tiene derecho a un aguinaldo anual equivalente a 40 días de salario por lo menos, que debe ser pagado antes del 20 de diciembre de cada año.

Quien no haya cumplido el año de servicio, tiene derecho a que se le pague la parte proporcional del aguinaldo conforme al número de días laborados.

II. De acuerdo al Artículo 25, Fracción I, del Manual de Percepciones de los Servidores Públicos de las Dependencias y Entidades de la Administración Pública Federal, el Trabajador que haya cumplido 15 años de servicio y se separe voluntariamente de su empleo, tendrá derecho al pago de 12 días de salario por cada año de servicio.

Asimismo, dicha suma se pagará al Trabajador que se separe por causa justificada y al Trabajador que sea separado de su empleo, independientemente de la justificación o injustificación del despido.

**d) Otras Prestaciones**

El Trabajador tendrá derecho a un seguro de vida institucional.

**CAPÍTULO X. De las obligaciones y prohibiciones del Corredor.**

**Artículo 42.-** Son obligaciones del Corredor en cuanto a la relación laboral con sus Trabajadores las siguientes:

I. Derivadas de la prestación de trabajo:

a) El pago de salarios y las prestaciones, establecidas en el presente Reglamento y el Contrato Individual de Trabajo;

b) Proporcionar los instrumentos y útiles de trabajo, así como la guarda de éstos;

c) Establecer medidas precautorias y de prevención que eviten cualquier riesgo en el trabajo;

d) Realizar periódicamente actividades educativas, culturales, recreativas y deportivas orientadas a mejorar el clima organizacional;-y

e) Aplicar el Código de Conducta y el Código de Ética de los Servidores Públicos de la Administración Pública Federal.

II. De Capacitación y Adiestramiento:

Promover y realizar actividades de capacitación y actualización para los Trabajadores del Corredor, de conformidad con lo establecido en la normatividad vigente aplicable en la materia.

III. Aplicar las evaluaciones de desempeño, capacidades y metas de conformidad con lo establecido en la normativa vigente.

**Artículo 43.-** El Corredor tendrá prohibido llevar a cabo las acciones señaladas en el artículo 133 de la Ley.

**CAPÍTULO XI. De las obligaciones y prohibiciones del Trabajador.**

**Artículo 44.-** Queda prohibido al Corredor y a sus Trabajadores, lo establecido en los artículos 133 y 135 de la Ley.

**Artículo 45.-** Son obligaciones del Trabajador además de las mencionadas en el artículo 134 de la Ley, las siguientes:

I. Informar a su superior jerárquico de las enfermedades o condiciones especiales de salud que padezca y anomalías y situaciones de riesgo que advierta en el desempeño de sus funciones, con la finalidad de evitar daños al Trabajador y a las instalaciones del Corredor;

II. Portar la credencial institucional durante la jornada de trabajo;

III. Participar en los programas de capacitación en los términos de las disposiciones que al respecto se establezcan;

IV. Justificar las faltas, permisos y licencias, con la entrega del soporte documental correspondiente al caso de que se trate conforme a lo establecido en el presente Reglamento, el cual debe ser legible;

V. Desempeñar las funciones inherentes a su puesto con el cuidado, esmero, eficiencia y eficacia y conforme a los objetivos y metas del Corredor;

VI. Conducirse de conformidad con los principios, valores y reglas establecidos en el Manual General de Organización, los Códigos de Conducta y Ética aplicables al Corredor;

VII. Respetar y cumplir las disposiciones que señale el presente Reglamento e informar con oportunidad a su superior jerárquico de cualquier irregularidad en el servicio que tenga conocimiento;

VIII. Conservar en buen estado las instalaciones, los muebles, documentos, correspondencia, valores, maquinaria, equipo, útiles y demás material que se le proporcione para el desempeño de su trabajo e informar por escrito a su superior jerárquico y a la Unidad tan pronto advierta los desperfectos y/o extravíos que los citados bienes sufran;

IX. Cumplir con su jornada laboral y las labores asignadas;

X. Ratificar y/o actualizar los datos personales, de su historial académico y laboral siempre y cuando haya necesidad de hacerlo, anexando la evidencia correspondiente;

XI. Atender las disposiciones en materia de prevención de riesgos de trabajo y de seguridad e higiene;

XII. Cumplir las comisiones temporales que se le encomienden;

XIII. Atender con respeto, sin Discriminación, buen trato y diligencia a la ciudadanía;

XIV. Presentar el acta de entrega - recepción de acuerdo al sistema establecido por la Secretaría de la Función Pública, y responsabilizarse de sus funciones hasta en tanto haga entrega de éstas y en su caso, de los fondos, valores o bienes cuya administración o guarda estén bajo su custodia; informe del estado que guardan los asuntos pendientes de desahogo; lleve a cabo la devolución del material, máquinas y equipo de acuerdo con las disposiciones aplicables, y

XV.- Informar al Titular de la Unidad Administrativa o en su caso el superior jerárquico de su adscripción de los accidentes de trabajo y durante el trayecto, el mismo día en que ocurran. En caso de ocurrir en horas inhábiles deberá hacerlo al día hábil siguiente. En ambos supuestos, en caso de no poder informarlo personalmente deberá hacerlo a través de un tercero.

**Artículo 46.-** Con independencia del contenido de los artículos 135 de la Ley y 7 de la Ley de Responsabilidades y de la legislación penal aplicable, queda prohibido al Trabajador del Corredor:

I. Discriminar o realizar un trato diferente y perjudicial a una persona por cualquier motivo señalado en la definición de Discriminación contenida en el presente Reglamento;

II. Aprovechar su empleo, cargo o comisión para intervenir u obtener beneficio personal dentro o fuera de la jornada laboral en la atención, tramitación o resolución de los asuntos en los que tenga interés;

III.- Solicitar, insinuar o aceptar gratificaciones, donaciones u obsequios, así como ofrecerlos o entregarlos a otros por dar preferencia al despacho de los asuntos; obstaculizar su trámite o retardar su resolución conforme al término señalado en las disposiciones aplicables, así como aprovechar su puesto para influir en las resoluciones de asuntos en las Unidades Administrativas del Corredor;

IV. Alterar o falsificar documentos y/o información electrónica del Corredor y cualquier otro de carácter oficial, así como falsificar firmas, sellos, credenciales, entre otros;

V. Entregar documentación alterada o falsificada para obtener un beneficio directo o indirecto;

VI. Proporcionar a terceros sin autorización, expedientes, documentos, datos o informes de carácter reservado o confidencial, así como extraviarlos, destruirlos, sustraerlos u ocultarlos;

VII. Utilizar servicios del Trabajador a cargo, en asuntos ajenos a sus labores;

VIII. Usar sin autorización las instalaciones y bienes del Corredor, así como los que tenga a su cuidado para fines ajenos a sus labores;

IX. Destruir muebles, instrumentos, material, documentos, y/o información electrónica relacionados con su trabajo, generando un daño al Corredor y/o para obtener un beneficio para sí o para un tercero;

X. Realizar actos ajenos a sus funciones durante la jornada de trabajo y en el Centro del Trabajo;

XI. Suspender o ausentarse de sus labores total o parcialmente durante la jornada de trabajo, sin autorización expresa o por escrito, de su superior jerárquico o el Titular de la Unidad Administrativa a la que se encuentre adscrito;

XII. Instigar a los demás Trabajadores a que dejen de cumplir con sus obligaciones laborales;

XIII. Usar los medios de comunicación del Corredor para fines distintos a sus actividades laborales;

XIV. Realizar agresión de cualquier otra índole al Trabajador dentro o fuera del Centro de Trabajo;

XV. Omitir la justificación de viáticos y pasajes que el Corredor le haya otorgado con motivo de las Comisiones asignadas, en los tiempos señalados para ello y omitir la reintegración de las cantidades que no hayan sido devengadas o debidamente justificadas de conformidad con la normatividad aplicable; y

XVI. Realizar cualquier trato o promesa privada que comprometa al Corredor o al Estado mexicano.

**CAPÍTULO XII. Medidas disciplinarias.**

**Artículo 48.-** La medida disciplinaria es el acto de autoridad debidamente fundado y motivado que aplica el Corredor al Trabajador, por medio del superior jerárquico, el Titular de la Unidad Administrativa de su adscripción o de la Unidad cuando incurre en conductas irregulares a las previstas en este Reglamento.

**Artículo 49.-** Las conductas irregulares en que incurra el Trabajador, sin perjuicio de las sanciones previstas en la Ley de Responsabilidades, dará lugar a las medidas siguientes:

- I. Aviso Disciplinario, y
- II. Rescisión del Contrato Individual de Trabajo

**Artículo 50.-** El Aviso Disciplinario es la medida que se impone al Trabajador, por conducto de su superior jerárquico, el Titular de la Unidad Administrativa de su adscripción o de la Coordinación General, la cual se notifica precisando las causas que le dieron origen, conminándole a que modifique su conducta y evite la comisión de otra irregularidad.

**Artículo 51.-** Son causas de rescisión de la relación de trabajo, las contempladas en el artículo 47 de la Ley.

**Artículo 52.-** Las medidas disciplinarias establecidas en el Reglamento se aplicarán en los siguientes supuestos:

I. Procederá el Aviso Disciplinario, en los casos en que el Trabajador no cumpla con las obligaciones previstas por los artículos 45 fracciones I, III, IV, V, VI, VII, VIII, IX, XI, XII y XIII, y se ubique en los supuestos del artículo 46, fracciones I, VII, VIII, X, XI, XII, XIII, XIV, XVI y XVII de este Reglamento, y

II. Procederá Rescisión, en los casos en que el Trabajador se ubique en los supuestos previstos en el artículo 46, fracciones II, III, IV, V, VI, IX, XIV y XVII de este Reglamento.

Asimismo, procederá la Rescisión cuando el Trabajador haya recibido más de dos Avisos Disciplinarios en los casos previstos en los artículos 45, fracciones IV, V, VI, VII, IX, XI, XII, y XIII, y 46, fracciones VII, VIII, XV y XVI del presente Reglamento.

**Artículo 53.-** Las Medidas Disciplinarias a que se haga acreedor el Trabajador deberán ser firmadas por el Titular de la Unidad, o por el Coordinador General, y notificadas por la persona designada para tal efecto.

**Artículo 54.-** Las Medidas Disciplinarias previstas en este Reglamento, se aplicarán independientemente de lo dispuesto en los ámbitos civil y penal.

**CAPÍTULO XIII. De la capacitación y el adiestramiento del Trabajador.**

**Artículo 55.-** La capacitación del Trabajador se realizará conforme a la disponibilidad presupuestaria y a lo establecido en la normativa vigente aplicable en la materia.

**CAPÍTULO XIV. De la seguridad e higiene en el empleo.**

**Artículo 56.-** El Corredor protegerá la seguridad y la salud del Trabajador dentro del espacio de trabajo, mediante la implementación de las medidas establecidas en la Ley de Protección Civil aplicable y sus futuras modificaciones, así como de las actividades necesarias para la prevención de riesgos derivados del trabajo.

El Trabajador del Corredor recibirá toda la información respecto a las medidas que deberá tomar en caso de alguna contingencia y de los riesgos que pueda correr en su seguridad y salud en el ámbito de su trabajo.

**Artículo 57.-** El Corredor contará con una Unidad Interna de Protección Civil conformada por Trabajadores que de manera voluntaria se ofrezcan o sean designados por su superior jerárquico.

La Unidad Interna de Protección Civil será formada por al menos 10% del Personal adscrito a cada unidad administrativa, que será capacitado en la materia y contará con al menos dos días hábiles al año para tal fin.

En caso de no existir Trabajador voluntario, cada Unidad Administrativa será responsable de cubrir con el porcentaje que le corresponde conforme a su plantilla, designando al Trabajador que formará parte de la Unidad Interna de Protección Civil.

El Trabajador que haya sido capacitado deberá permanecer en la Unidad Interna de Protección Civil al menos por un plazo de un año, en caso contrario deberá sujetarse a las políticas y lineamientos establecidos en materia de capacitación.

El Corredor contará con los señalamientos y rutas de evacuación perfectamente identificados y visibles para todo los Trabajadores y visitantes del Corredor; y se tomarán medidas especiales y necesarias para quienes tengan algún impedimento físico.

La Unidad Interna de Protección Civil realizará las actividades de manera gratuita y durante sus horas de trabajo.

**Artículo 58.-** La brigada de primeros auxilios de la Unidad Interna de Protección Civil será la responsable de informar sobre las enfermedades y accidentes de trabajo más frecuentes y deberá proponer medidas de prevención. Además, solicitará al Corredor que le provea de al menos un botiquín de primeros auxilios y supervisará periódicamente la caducidad de sus componentes para sustituirlos.

Todo el Trabajador puede sugerir, de manera fundada y por escrito a su superior jerárquico, medidas tendientes a procurar la seguridad e higiene del empleo.

**Artículo 59.-** El Trabajador tiene la obligación de mantener limpios, ordenados y en buen estado los equipos y demás enseres con el que desempeñe sus funciones.

**Artículo 60.-** Las Trabajadoras embarazadas o lactando, o que consideren que corren un riesgo, deberán informarlo al Titular de la Unidad Administrativa a la cual estén adscritas, así como a la Unidad Interna de Protección Civil por lo que el Corredor adoptará las medidas necesarias para evitar su exposición al mismo.

**Artículo 61.-** Para los fines de este capítulo, el Trabajador debe:

I. Usar adecuadamente y de acuerdo con su naturaleza y tomando en cuenta los riesgos previsibles, las máquinas, aparatos, herramientas, sustancias peligrosas, equipos de transporte y en general, cualquier otro objeto con el que desarrolle su actividad. El Corredor proporcionará la información necesaria y adecuada respecto del uso de estos materiales;

II. Emplear correctamente los medios y equipos de protección facilitados por el Corredor, de acuerdo con las instrucciones recibidas de éste, y

III. Utilizar correctamente los dispositivos de seguridad existentes o que se instalen en el Centro de Trabajo.

**Artículo 62.-** Se prohíbe fumar en el interior de las instalaciones del Centro de Trabajo.

#### **CAPÍTULO XV. De los riesgos de trabajo.**

**Artículo 63.-** Cuando el Trabajador esté incapacitado por riesgo de trabajo para asistir a sus labores se aplicará lo dispuesto en el Capítulo VIII de este Reglamento.

**Artículo 64.-** Los riesgos de trabajo se regirán por lo dispuesto en la Ley, así como en la Ley del Seguro Social.

#### **TRANSITORIOS**

**PRIMERO.-** El presente Reglamento Interior de Trabajo conforme a lo dispuesto por el artículo 425 de la Ley Federal del Trabajo, surtirá sus efectos a partir de la fecha de su depósito ante la Junta Federal de Conciliación y Arbitraje;

**SEGUNDO.-** El presente Reglamento Interior de Trabajo deberá de difundirse en medios impresos y electrónicos a los Trabajadores del Corredor Interoceánico del Istmo de Tehuantepec.

**TERCERO.-** La Unidad de Administración, Finanzas y Tecnologías de la Información contará con 30 días hábiles contados a partir de la entrada en vigor del presente Reglamento, para la adaptación del sistema de control de registro, formatos, sistema de incidencia y contratos.


Comisión Mixta para la formación del Reglamento Interior de Trabajo del Corredor Interoceánico del Istmo de Tehuantepec, los CC. Irma Ruth Lara Gallegos, Titular de la Unidad de Administración, Finanzas y Tecnologías de la Información, representante del patrón. - Rúbrica, y Eduardo Bernal Carrillo, Oralia Arroyo Ángeles y Julio César Ruíz Pérez representantes de los Trabajadores. Rúbrica, en términos del artículo 424 de la Ley Federal del Trabajo.

Atentamente

Dado en la Ciudad de México, a los veintiocho días del mes de octubre de 2020.- El Director General del Corredor Interoceánico del Istmo de Tehuantepec, Lic. **Rafael Fernando Marín Mollinedo.**- Rúbrica.

## ANEXOS

## Anexo 1.- FORMATO DE INCIDENCIA

		UNIDAD DE ADMINISTRACIÓN FINANZAS Y TECNOLOGÍAS DE LA INFORMACIÓN COORDINACIÓN GENERAL DE RECURSOS HUMANOS, MATERIALES Y TECNOLOGÍAS DE LA INFORMACIÓN DIRECCIÓN EJECUTIVA DE RECURSOS HUMANOS			
FORMATO DE INCIDENCIA					
DATOS DEL TRABAJADOR				FECHA DE ELABORACIÓN	
NOMBRE DEL TRABAJADOR:		NIVEL:		DÍA	MES
AREA DE ADSCRIPCIÓN:			FIRMA DEL TRABAJADOR:		
NOMBRE DE QUIEN NOTIFICA LA INCIDENCIA:			NIVEL:		
PUESTO:			FIRMA:		
TIPOS DE INCIDENCIAS					
CONCEPTO QUE SE NOTIFICA:	T	HORARIO		FECHA	
		ENTRADA	SALIDA	DE	AL
Falta	<input type="checkbox"/>				
Retardo	<input type="checkbox"/>				
Registro de entrada	<input type="checkbox"/>				
Registro de salida	<input type="checkbox"/>				
Incapacidad *	<input type="checkbox"/>				
Comisión *	<input type="checkbox"/>				
Vacaciones *	<input type="checkbox"/>				
Permiso personal	<input type="checkbox"/>				
Permiso escolar *	<input type="checkbox"/>				
Fallecimiento de familiar *	<input type="checkbox"/>				
Matrimonio, sociedad en convivencia o concubinato *	<input type="checkbox"/>				
Por lactancia	<input type="checkbox"/>				
Alumbramiento / adopción propio o de su conyuge, pareja o concubinato *	<input type="checkbox"/>				
Olvido de credencial	<input type="checkbox"/>				
Otros: Especificar: _____					

SELLO DE LA  
DIRECCIÓN  
EJECUTIVA DE  
RECURSOS  
HUMANOS

Este formato, se presenta conforme a lo establecido como incidencias, de acuerdo al Reglamento Interior del Trabajo del Corredor, por lo que debiera de venir acompañado de acuerdo con los supuestos establecidos en dicho Reglamento en comento.



## Anexo 2.- RELACIÓN DE DOCUMENTOS PARA APERTURA DE EXPEDIENTE DE PERSONAL DE NUEVO INGRESO O REINGRESO



UNIDAD DE ADMINISTRACIÓN, FINANZAS Y TECNOLOGÍAS DE LA INFORMACIÓN  
COORDINACIÓN GENERAL DE RECURSOS HUMANOS, MATERIALES Y TECNOLOGÍAS DE LA INFORMACIÓN  
DIRECCIÓN EJECUTIVA DE RECURSOS HUMANOS.  
**RELACIÓN DE DOCUMENTOS PARA APERTURA DE  
EXPEDIENTE PERSONAL DE NUEVO INGRESO O REINGRESO.**

NOMBRE DEL SERVIDOR PÚBLICO PROPUESTO: \_\_\_\_\_



RFC: \_\_\_\_\_ FECHA DE INGRESO: \_\_\_\_\_ NIVEL JERARQUICO: \_\_\_\_\_

AREA DE ADSCRIPCIÓN: \_\_\_\_\_

cons	TIPO DE DOCUMENTO	DOCUMENTOS RECIBIDOS		FECHA DE RECEPCIÓN	OBSERVACIONES
		SI	NO		
1	<b>ACTA DE NACIMIENTO</b> (COPIA CERTIFICADA DEL ACTA DE NACIMIENTO EMITIDA POR EL REGISTRO CIVIL).				
2	<b>CARTILLA LIBERADA DEL SERVICIO MILITAR NACIONAL</b> (ORIGINAL SÓLO PARA COTEJO Y COPIA, EXCEPTO HOMBRES MAYORES DE 40 AÑOS).				
3	<b>CERTIFICADO MÉDICO</b> (EXPEDIDO POR ALGUNA INSTITUTO DE SALUD, O POR MÉDICO PARTICULAR, EN EL CUAL DEBERÁ ANOTAR SU FIRMA, NOMBRE Y NÚMERO DE CÉDULA PROFESIONAL, PARA VALIDEZ OFICIAL DEL DOCUMENTO).				
4	<b>CURRICULUM VITAE ACTUALIZADO.</b> (CON CARGOS, FUNCIONES O ACTIVIDADES PRINCIPALES, OBJETIVOS O LOGROS, ASÍ COMO LOS PERIODOS DESEMPEÑADOS, POR LO MENOS CON MES Y AÑO, FIRMADO "BAJO PROTESTA DE DECIR VERDAD").				
5	<b>CONSTANCIA DEL CURP</b> (CONSTANCIA DE LA CLAVE ÚNICA DE REGISTRO DE POBLACIÓN, QUE EMITE ELECTRÓNICAMENTE LA SEGOB).				
6	<b>R.F.C.</b> (CÉDULA DE IDENTIFICACIÓN FISCAL: EXPEDIDO POR EL SERVICIO DE ADMINISTRACIÓN TRIBUTARIA, "SAT").				
7	<b>COMPROBANTE MÁXIMO DE ESTUDIOS.</b> EN SU CASO DE LICENCIATURA, TÍTULO Y CÉDULA PROFESIONAL (ORIGINAL, SÓLO PARA COTEJO Y COPIA, O EN SU CASO, COMPROBANTES DE ESTUDIOS CONCLUIDOS Y/O TERMINADOS, DEBIDAMENTE CERTIFICADOS).				
8	<b>IDENTIFICACIÓN OFICIAL VIGENTE.</b> (ORIGINAL PARA COTEJO, Y COPIA, SOLAMENTE SE CONSIDERARÁ COMO DOCUMENTO COMPROBATORIO DE IDENTIDAD LA CREDENCIAL DE ELECTOR Y/O PASAPORTE).				
9	<b>COMPROBANTE DE DOMICILIO</b> (SE PODRÁ PRESENTAR: RECIBO DE TELÉFONO Fijo, AGUA, GAS, O EL PREDIAL) CON VIGENCIA NO MAYOR A TRES MESES.				
10	<b>COPIA DEL ESTADO DE CUENTA O DEL CONTRATO BANCARIO,</b> QUE CONTENGA CON CLAVE INTERBANCARIA A 18 DÍGITOS.				
11	<b>TARJETA DE NÚMERO DE SEGURIDAD SOCIAL,</b> MISMA QUE EMITE EL PROPIO INSTITUTO MEXICANO DE SEGURIDAD SOCIAL (IMSS).				
12	<b>COMPROBANTES DE EXPERIENCIA LABORAL.</b> (SE PODRÁ PRESENTAR: CONSTANCIA DE NOMBRAMIENTOS, DECLARACIONES PATRIMONIALES, CONTRATOS, AVISO DE BAJA COMPROBANTES DE PAGO, HOJAS ÚNICAS DE SERVICIO).				
13	<b>CONSTANCIA DE CREDITO INFONAVIT,</b> EN CASO DE QUE APLIQUE DEBERÁ DE PRESENTAR LA "HOJA DE AVISO DE RETENCIÓN DE DESCUENTOS", MISMA QUE SE EMITE DESDE EL PORTAL DEL INFONAVIT.				
14	EN SU CASO, SI CUENTA CON <b>PENSIÓN ALIMENTICIA,</b> PRESENTAR LA NOTIFICACIÓN POR PARTE DEL JUZGADO.				
15	<b>DOCUMENTOS PARA REQUISITAR:</b> 15.1.- AVISO DE PRIVACIDAD DEL CIIT. 15.2.- SOLICITUD DE EMPLEO DEL CIIT. 15.3.- CARTA COMPROMISO DE CONFIDENCIALIDAD 15.4.- CARTA COMPROMISO SOBRE DERECHOS DE AUTOR 15.5.- CARTA DE ACEPTACIÓN PARA EL DEPÓSITO MEDIANTE TRANSFERENCIA ELECTRÓNICA 15.6.- CARTA DE BAJO PROTESTA DE DECIR VERDAD 15.7.- PROTESTA DE INFORMACIÓN CONFIDENCIALIDAD 15.8.- CONSTANCIA DE NOTIFICACIÓN DE TOMA DE CONOCIMIENTO DE LA DECLARACIÓN DE SITUACIÓN PATRIMONIAL. 15.9.- FORMATO DEL CIIT PARA LA DESIGNACIÓN DE BENEFICIARIOS. 15.10.- FORMATO DE SOLICITUD Y ACEPTACIÓN DE CREDENCIAL INSTITUCIONAL.				

NOMBRE DE LA PERSONA QUE RECIBE: \_\_\_\_\_

## Anexo 3.- FORMATO SOLICITUD PARA LA AUTORIZACIÓN DE VACACIONES

 <p><b>CORREDOR INTEROCEÁNICO</b> ISTMO DE TEHUANTEPEC</p>	 <p><b>GOBIERNO DE MÉXICO</b></p>	<p><b>SOLICITUD/AUTORIZACION INDIVIDUAL DE VACACIONES</b></p> <p><b>Fecha:</b> _____</p> <p><input type="checkbox"/> Periodo escalonado</p> <p><input type="checkbox"/> Modificación</p> <p><input type="checkbox"/> Canceladas</p> <p><input type="checkbox"/> Posteriores al periodo escalonado</p> <p><input type="checkbox"/> Extraordinarias</p>
<b>DATOS DEL SERVIDOR PÚBLICO</b>		
Apellido Paterno	Apellido Materno	Nombres (s)
R.F.C.	NIP	Fecha de Ingreso
Area de Adscripción		Puesto
De conformidad con lo establecido en el Contrato Individual de Trabajo, así como en los Art. 41 y 42, del Reglamento Interior de Trabajo del Corredor, solicito disfrutar de vacaciones en el siguiente:		
<b>PERÍODO</b>		
Del: _____	Al: _____	
correspondiente al periodo _____ de _____		
Número de días hábiles autorizados del periodo	<input style="width: 50px;" type="text"/>	
Número de días pendientes por disfrutar del periodo	<input style="width: 50px;" type="text"/>	
<b>En el caso de modificación, cancelación y vacaciones no disfrutadas en el periodo escalonado indicar el motivo</b>		
Lo anterior, toda vez que me encuentro al corriente del cumplimiento de mis funciones y conforme al derecho que me asiste al contar con mas de seis meses de servicios ininterrumpidos en el desempeño de mi cargo.		
_____ <b>Servidor Público (nombre y Firma)</b>		
En mi carácter de superior jerárquico del servidor público solicitante y de conformidad con		
El (cargo del servidor publico que autoriza)		
_____ <b>(Nombre y firma de quien autoriza)</b>		

(R.- 503507)

**PODER JUDICIAL**  
**SUPREMA CORTE DE JUSTICIA DE LA NACION**

**SENTENCIA** dictada por el Tribunal Pleno de la Suprema Corte de Justicia de la Nación en la Acción de Inconstitucionalidad 101/2015 y sus acumuladas 102/2015 y 105/2015, así como el Voto Concurrente y Particular que formula el Ministro Jorge Mario Pardo Rebolledo.

Al margen un sello con el Escudo Nacional, que dice: Estados Unidos Mexicanos.- Suprema Corte de Justicia de la Nación.- Secretaría General de Acuerdos.

**ACCIÓN DE INCONSTITUCIONALIDAD  
101/2015 Y SUS ACUMULADAS  
102/2015 Y 105/2015**  
**PROMOVENTES: PROCURADURÍA  
GENERAL DE LA REPÚBLICA,  
DEFENSORÍA DE LOS DERECHOS  
HUMANOS DE QUERÉTARO Y  
COMISIÓN NACIONAL DE DERECHOS  
HUMANOS**

**VISTO BUENO**

**SR. MINISTRO**

**PONENTE: MINISTRO ALFREDO GUTIÉRREZ ORTIZ MENA**

**COTEJÓ**

**SECRETARIO: DAVID GARCÍA SARUBBI**

Ciudad de México. El Tribunal Pleno de la Suprema Corte de Justicia de la Nación, en sesión correspondiente al **doce de marzo de dos mil diecinueve** emite la siguiente:

**SENTENCIA**

Mediante la que se resuelven las acciones de inconstitucionalidad 101/2015 y sus acumuladas 102/2015 y 105/2015, promovidas por la Procuraduría General de la República, la Defensoría de los Derechos Humanos de Querétaro y la Comisión Nacional de Derechos Humanos, a través de las cuales se impugnan diversos preceptos de la Ley de Derechos Humanos del Estado de Querétaro.

**I. ANTECEDENTES Y TRÁMITE DE LA DEMANDA**

**Demanda de la Procuraduría General de la República (acción de inconstitucionalidad 101/2015).** Por escrito presentado el dos de octubre de dos mil quince en la Oficina de Certificación Judicial y Correspondencia de esta Suprema Corte de Justicia de la Nación, la titular de la Procuraduría General de la República interpuso acción de inconstitucionalidad en contra de los artículos 33, 35 y 131, fracciones II y VII de la Ley de Derechos Humanos del Estado de Querétaro, publicada en el Diario Oficial del Gobierno del Estado de Querétaro "La Sombra de Arteaga" el tres de septiembre de dos mil quince.

En su demanda, la accionante señaló como autoridades emisora y promulgadora de las normas impugnadas a los Poderes Legislativo y Ejecutivo de la entidad y señaló como preceptos constitucionales vulnerados los contenidos en los artículos 16, 102, apartado B, quinto párrafo y 116, primer párrafo.

**Conceptos de invalidez.** En su demanda la **Procuradora General de la República** formuló un único concepto de invalidez, con los argumentos que se proceden a sintetizar:

- a) **Único.** Violación de los artículos 33, 35, y 131, fracciones II y VII de la Ley de Derechos Humanos a los artículos 16 y 102, apartado B, párrafo quinto y primer párrafo del artículo 116 de la Constitución Política de los Estados Unidos Mexicanos.
- b) Los dispositivos impugnados establecen tanto los mecanismos de designación del Visitador General y del Secretario Técnico de la Defensoría de Derechos Humanos del Estado de Querétaro, como de remoción. En específico, establecen que serán designados por mayoría calificada de los integrantes de la Legislatura, a propuesta del Presidente de la Defensoría, quien, para tal efecto, deberá sugerir a tres candidatos quienes deben cumplir con los requisitos de elegibilidad establecidos en la ley, requisitos que la propia legislatura determina si se cumplen o no. Por su parte, ambos pueden ser removidos por la legislatura mediante el procedimiento de remoción establecido para el Presidente por incurrir en algunas de las causas graves que la propia ley prevé y, por tal motivo, atentan contra la autonomía que gozan los organismos de protección de los derechos humanos.
- c) Los dispositivos impugnados son inconstitucionales, pues, tanto el Visitador General como el Secretario Ejecutivo, son servidores públicos que tienen funciones de carácter operativo y orgánico dentro de la defensoría.

- d) En la exposición de motivos de la reforma en materia de derechos humanos del diez de junio de dos mil once se tuvo como propósito, entre otros, fortalecer la autonomía de los organismos protectores de los derechos humanos dotándolos de mayores facultades a efecto de incrementar la eficacia y efecto de sus resoluciones y recomendaciones, lo cual guarda relación con el artículo 102, apartado B, párrafo quinto de la Constitución Federal.
- e) Atendiendo al sistema cuasijurisdiccional de protección de derechos humanos, la reforma constitucional tuvo dos ejes fundamentales: i) ampliar la competencia del ombudsman y ii) elevar a rango constitucional el principio de autonomía de todos los organismos que componen el sistema de ombudsman de las entidades federativas.
- f) A continuación, la accionante destaca la jurisprudencia de esta Suprema Corte sobre órganos constitucionales autónomos y subraya que éstos tienen tres características, a saber, cuentan con autonomía e independencia funcional y orgánica; no están subordinados a ninguno de los tres poderes y atienden funciones primarias del Estado en beneficio de la sociedad.
- g) El legislador del Estado de Querétaro creó la Defensoría de los Derechos Humanos, la cual está prevista en el artículo 33, apartado A, de la constitución local, siendo ésta un organismo autónomo encargado de la protección de los derechos humanos.
- h) La estructura interna de la defensoría local se reglamenta a través de la Ley de Derechos Humanos, la cual está conformada entre otros órganos por la Secretaría Ejecutiva y la Visitaduría General, y el nombramiento de sus titulares, así como su remoción se encuentra a cargo de la legislatura local, lo cual coloca a la Defensoría en una situación de dependencia frente al Congreso local, impidiendo que goce de plena autonomía como lo mandata el artículo 102, apartado B, párrafo quinto de la Constitución Federal.
- i) La atribución de nombrar y remover a los titulares de los órganos (Secretaría Ejecutiva y la Visitaduría General) constituye una intromisión en la organización y funcionamiento de la Defensoría.
- j) Es comprensible que el legislador local designe y en su caso remueva al Presidente de la Defensoría de Derechos Humanos del Estado de Querétaro, pero “no se entiende porqué al Congreso de la entidad se asignó la facultad de nombrar y remover a los titulares de los órganos internos de la Defensoría, en tanto que se trata de funcionarios que tienen atribuidos funciones propias al interior del organismo defensor de los derechos humanos”.
- k) El nombramiento y asignación de los cargos de Secretario Ejecutivo y Visitador General no son atribuciones propias del Congreso local en la medida de que no son necesarias para el buen desarrollo de la actividad legislativa, razón por la cual no se cumple con la característica fundamental de autonomía e independencia de los poderes primarios.
- l) El Congreso del Estado de Querétaro se arrogó de una atribución que no le es propia; argumenta que su intervención en la designación y remoción de los titulares de los órganos internos de la Defensoría no es necesaria para la consecución de sus funciones como autoridad legislativa, ni tampoco esa atribución está prevista en la Constitución Federal o local a favor del Poder Legislativo.
- m) Al establecerse a favor del poder legislativo local la atribución para intervenir en el nombramiento de los funcionarios que son parte de la estructura orgánica de la defensoría, no sólo se violenta dicha autonomía sino que se contradice el sentido y fin del principio de división de órganos de poder, por lo que debe declararse la invalidez de los artículos 33 y 35 de la Ley de Derechos Humanos.
- n) Las características que deben guardar los órganos constitucionales autónomos son los de: i) inmediatez, ii) esencialidad, iii) dirección política, iv) paridad de rango, v) autonomía e vii) inmunidad.
- o) Con el contenido de las fracciones II (negativa injustificada para iniciar procedimiento de queja de algún ciudadano) y VII (remoción del cargo del Presidente, Secretaría Técnica y Visitaduría General, por ausencia laboral de más de tres días sin justificación) del artículo 131 de la Ley de Derechos Humanos del Estado de Querétaro, el Poder Legislativo local pretende ejercer una atribución que sitúa a la defensoría de derechos humanos local en grado de subordinación respecto al Poder Legislativo.
- p) El supuesto de remoción del cargo ante la negativa injustificada de una queja ciudadana (fracción II) es inconstitucional porque faculta al Congreso local a pronunciarse sobre una función que sólo le corresponde al órgano especializado en la defensa de derechos humanos. De tal suerte que el Congreso de Querétaro se inmiscuye en una facultad constitucional que no le corresponde.

- q) La promovente continúa y afirma que el supuesto de remoción por ausencia de más de tres días (fracción VII), es inconstitucional, pues refleja la falta de autonomía del órgano en su organización interna. Luego, lo que el legislador local pretendió establecer fue un control respecto de los principales integrantes de la defensoría.

Por acuerdo de cinco de octubre de dos mil quince, el Presidente de esta Suprema Corte ordenó formar y registrar la acción relativa con el número 101/2015, así como ordenar el turno del asunto al Ministro Alfredo Gutiérrez Ortiz Mena como instructor del asunto.

**Demanda de la Defensoría de los Derechos Humanos de Querétaro (acción de inconstitucionalidad 102/2015).** Por escrito presentado el dos de octubre de dos mil quince en la Oficina de Certificación Judicial y Correspondencia de esta Suprema Corte de Justicia de la Nación, el titular de la Defensoría de los Derechos Humanos interpuso acción de inconstitucionalidad en contra de la Ley de Derechos Humanos del Estado de Querétaro, publicada en el Diario Oficial del Gobierno del Estado de Querétaro "La Sombra de Arteaga" el tres de septiembre de dos mil quince.

En su demanda, la accionante señaló como autoridades emisora y promulgadora de las normas impugnadas a los Poderes Legislativo y Ejecutivo de la entidad y señaló como preceptos constitucionales vulnerados los contenidos en los artículos 1, 13, 14, 73, fracción XXIX-V, 102, apartado B y 133 de la Constitución Federal, así como los artículos 1, 2, 8 y 28 de la Convención Americana de Derechos Humanos.

La Defensoría formuló seis conceptos de invalidez, los cuales se procede a sintetizar:

**Primero.** Alega la invalidez de la totalidad de la ley, al violarse las formalidades esenciales del procedimiento legislativo, con base en los siguientes razonamientos.

- a) Deben observarse ciertos principios y reglas que garanticen un debido proceso de formación normativa que procure la democracia deliberativa.
- b) El procedimiento legislativo precedió a la emisión de la norma general, el cual se encuentra viciado por tres razones fundamentales: i) la iniciativa presentada por el Diputado Alejandro Cano Alcalá fue sometida verbalmente para su análisis y discusión a los integrantes de la Comisión de Derechos Humanos y Acceso a la Información Pública el 10 de febrero de 2015 sin que ésta se haya analizado cabalmente, ya que en esa misma se aprobó el dictamen de la iniciativa, lo que demuestra que los integrantes de la Comisión dictaminaron un proyecto de ley que no conocían; ii) el dictamen de 10 de febrero de 2015 aprobado por la Comisión de Derechos Humanos y Acceso a la Información Pública omitió analizar las iniciativas tanto del Diputado Alejandro Cano Alcalá como aquella presentada por la propia Defensoría de Derechos Humanos, ya que no se acredita que ninguna fue estudiada ni deliberada en dicha Comisión y iii) la Comisión legislativa citada violó el artículo 40 de la Ley Orgánica del Poder Legislativo de Querétaro, pues no permitió deliberar en ninguno de los dos dictámenes (diez de febrero y once de mayo de dos mil quince, siendo uno de los autores de las iniciativas la misma defensoría, al contar con la facultad de iniciativa en el artículo 18 de la Constitución local).
- c) Se violaron los artículos 19, 40 y 44 de la Ley Orgánica del Poder Legislativo del Estado de Querétaro, ya que no se cumplió a cabalidad con el procedimiento legislativo, ya que no se cumplió con la obligación de invitar al autor de la iniciativa a participar al debate, esto es, a la propia Defensoría.
- d) De las constancias que conforman el procedimiento legislativo no se advierte que haya sido sometido el análisis y discusión de los integrantes de la Comisión las diversas iniciativas, razón por la cual, carece de motivación. Ello lo comprueba luego de analizar los dos dictámenes emitidos por dicha comisión. El primero es del diez de febrero de dos mil quince, en el cual se informa de la acumulación de dos iniciativas en la misma materia, entre ellas, la presentada por la Defensoría y el segundo del once de febrero de dos mil quince y atiende a las observaciones que el Poder Ejecutivo local formuló al decreto aprobado por la legislatura el 13 de marzo de ese mismo año.
- e) Por otra parte, la accionante afirma que si bien se extendió invitación al titular de la defensoría local de derechos humanos para asistir a la sesión en que se votó el dictamen, esta no fue idónea para lograr una participación informada. Alega que la invitación tiene que ser previa e informada, esto es, con el traslado de todos los documentos relevantes y de buena fe.
- f) En efecto, la accionante insiste que la invitación que se le extendió no fue realizada en las condiciones ideales para que dicha Defensoría pudiera emitir su opinión sobre el dictamen en forma previa a su aprobación, ya que nunca tuvo conocimiento del contenido del dictamen. Luego, al no existir deliberación previa a la aprobación del contenido del dictamen, no se generó el espacio para participar como autor de la iniciativa, violándose con ello el contenido del artículo 40 de la Ley Orgánica del Poder Legislativo del Estado de Querétaro.

**Segundo.** Debe declararse la inconstitucionalidad del Título Sexto de la Ley de Derechos Humanos del Estado de Querétaro, pues la legislatura local carece de competencia para emitir disposiciones que tengan por objeto establecer las causas graves para la remoción del Presidente, Secretario Ejecutivo y Visitador General, de la Defensoría de los Derechos Humanos.

- g) Lo anterior, atendiendo a que, corresponde a la Federación establecer el catálogo de faltas administrativas graves, porque atiende a un principio de congruencia que pretende evitar que cada legislatura local establezca un catálogo distinto e indiscriminado de infracciones graves, como las referidas en el artículo 131; por tanto, el referido título sexto de la ley debe declararse contrario al artículo 73, fracción XX-V de la Constitución Federal, debiendo expulsarse del ordenamiento jurídico los artículos 122 a 131 de la referida ley.

**Tercero.** Debe declararse la inconstitucionalidad del artículo 131, fracciones IV y VII, de la Ley de Derechos Humanos del Estado de Querétaro, relativo a las causas graves por las cuales puede ser removido el Presidente de la Defensoría, pues las infracciones carecen de congruencia y proporcionalidad, con lo que se vulnera la autonomía de la Defensoría.

- h) **Inconstitucionalidad de la fracción IV.** Al respecto se dice que la Ley establece un procedimiento privativo, en el que el Congreso local se erige como un tribunal especial para remover al Presidente de la Defensoría, además de que la legislatura carece de competencia para emitir disposiciones que tengan por objeto establecer las causas graves para la remoción del Presidente de la Defensoría de los Derechos Humanos de la entidad. Precisa que es incongruente que la norma impugnada contemple la posibilidad de remover al Presidente de la Defensoría cuando este haya sido condenado por la comisión de un delito, pues para que exista la condena referida, es condición necesaria que el servidor público primero sea separado de su encargo a través de la declaratoria de procedencia correspondiente.
- i) **Inconstitucionalidad de la fracción IX.** Los artículos vulneran los artículos 13, 14, 16 y 22 de la Constitución Federal, al establecer un procedimiento privativo, en la que el Congreso local se erige como un tribunal para remover al presidente de la defensoría y la legislatura carece de competencia para emitir disposiciones que tengan por objeto establecer las causas graves para la remoción del Presidente de la Defensoría de los Derechos Humanos.

**Cuarto.** Debe declararse la inconstitucionalidad de los artículos 33, 35 y 37 de la Ley de Derechos Humanos del Estado de Querétaro, relativos a la designación del Visitador General y del Secretario Ejecutivo por la legislatura estatal, pues se vulnera el principio de autonomía de gestión del organismo local e incumplen la obligación de promover, respetar, proteger y garantizar los derechos humanos, de conformidad con los principios de universalidad, interdependencia, indivisibilidad y progresividad.

- j) Los artículos impugnados se traducen en una limitación injustificada de la autonomía de la Defensoría de los Derechos Humanos, la designación del Visitador General y del Secretario Ejecutivo impide que el organismo ejerza plenamente su autonomía porque admite la posibilidad de que los servidores públicos propuestos sean rechazados o no alcancen la votación requerida, vulnerando con ello el artículo 102, apartado B de la Constitución Federal.

**Quinto.** Debe declararse la inconstitucionalidad de los artículos 17, fracción II, 116 y 117 de la Ley de Derechos Humanos del Estado de Querétaro impugnada, relativos a la competencia de la Defensoría para conocer de actos discriminatorios entre particulares, ya que vulnera la competencia otorgada por el Constituyente Permanente para investigar quejas en contra de servidores públicos y autoridades por violaciones a derechos humanos de naturaleza administrativa.

- k) Se transgrede el contenido al artículo 102, apartado B, de la Constitución Federal, pues la norma general impugnada omite tomar en consideración la competencia que expresamente le otorgó el constituyente permanente en conocer de procedimientos de queja provenientes de servidores públicos o autoridades estatales y no por particulares.

**Sexto.** Inconstitucionalidad de los artículos 91, fracción I, 95 y 106 de la Ley de Derechos Humanos del Estado de Querétaro, relativos a las recomendaciones y acuerdos de responsabilidad, ya que vulneran los principios de presunción de inocencia, garantía de audiencia y se transgrede la competencia otorgada por el Constituyente Permanente a los congresos locales para que citen ante el Pleno a los servidores que incumplan las resoluciones.

- l) Las normas impugnadas establecen que los acuerdos de responsabilidad deben contener una aceptación expresa acerca de la violación cometida por el servidor público y en caso de incumplimiento deberán comparecer ante la Comisión de Derechos Humanos y Acceso a la Información Pública de la Legislatura, para expresar las razones por las cuales decidieron no aceptar el acuerdo de responsabilidad, lo cual es inconstitucional, pues el deber de aceptar la resolución que

emita la defensoría y la obligación de comparecer ante la legislatura de la entidad en caso de incumplimiento, surte efectos, únicamente cuando el organismo protector de derechos humanos emite una recomendación. De tal suerte que las disposiciones impugnadas vulneran el principio de presunción de inocencia y garantía de audiencia, pues obligan a que se le impute a cualquier servidor público una irregularidad de carácter administrativo.

- m) La inconstitucionalidad también se comprueba pues si el destinatario acepta el acuerdo de responsabilidad y lo incumple, es obligado a comparecer ante la Comisión de Derechos Humanos y Acceso a la Información Pública de la Legislatura, contraviniendo con ello el artículo 102 apartado B, párrafo segundo de la Constitución Federal, que establece que dicha comparecencia es exclusiva para los servidores públicos o autoridades que no acepten o incumplan una recomendación.
- n) De igual forma el artículo 106 del ordenamiento impugnado es inconstitucional. Dicho precepto establece que todo servidor público que incurra en desacato, deberá comparecer, primeramente ante la Comisión de Derechos Humanos y Acceso a la Información Pública y que una vez escuchados los razonamientos, la Comisión decidirá si lo cita para que sea el Pleno el que lo escuche y cuestione, lo cual es irregular, pues el servidor público comparecerá ante una comisión legislativa que no representa a la Asamblea en Pleno y tampoco refleja la participación de todas las fuerzas políticas que integran la legislatura, con lo cual se debilita el control político consagrado en el artículo 102, apartado B de la Constitución Federal.

Por acuerdo de cinco de octubre de dos mil quince, el Presidente de esta Suprema Corte de Justicia de la Nación ordenó formar y registrar el expediente relativo a la demanda con el número 102/2015, y dada la identidad de leyes combatidas, ordenó su acumulación con la diversa acción 101/2015, por lo cual se ordenó su turno al mismo Ministro Instructor.

**Demanda presentada por la Comisión Nacional de Derechos Humanos (acción de inconstitucionalidad 105/2015).** Por escrito presentado el cinco de octubre de dos mil quince en la Oficina de Certificación Judicial y Correspondencia de esta Suprema Corte de Justicia de la Nación, el titular de la Comisión Nacional de los Derechos Humanos interpuso acción de inconstitucionalidad en contra de los artículos 5, 28, fracción X, 30, tercer párrafo, 33, 35, 48, 121, 122, 123, 124, 125, 126, 127, 128, 129, 130 y 131 de la Ley de Derechos Humanos del Estado de Querétaro, publicada en el Diario Oficial del Gobierno del Estado de Querétaro "La Sombra de Arteaga" el tres de septiembre de dos mil quince.

En su demanda, la accionante señaló como órganos que emitieron y promulgaron las normas impugnadas a los Poderes Legislativo y Ejecutivo del Estado de Querétaro y precisó como preceptos constitucionales vulnerados a los artículos 1º, 6º, apartado A, fracciones I y II, 16, 102, apartado B y 133.

La Comisión Nacional de Derechos Humanos formuló los siguientes cinco conceptos de invalidez:

**Primero.** El artículo 5 de la Ley de Derechos Humanos del Estado de Querétaro es contrario a los artículos 102, apartado B, de la Constitución Federal, así como al principio de legalidad, al facultar al organismo local de protección de derechos humanos para emitir interpretaciones de las disposiciones legales.

- a) El sistema de protección de derechos humanos no autoriza a los organismos de protección previstos en el artículo 102 de la Constitución Federal para realizar la interpretación de disposiciones legales, pues es una tarea del sistema jurisdiccional. Situación por la cual, la disposición impugnada se aleja de la función de protección de derechos humanos y del principio de legalidad aunado a que inhibe la actividad jurisdiccional, mediante interpretaciones legales que no son vinculatorias y carecen de ejecutabilidad.

**Segundo.** El artículo 28, fracción X, de la Ley de Derechos Humanos del Estado de Querétaro es contrario a los artículos 1º, 102, apartado B, y 133 de la Constitución Federal, al resultar opuesto al sistema de control constitucional y convencional que rige en el sistema jurídico mexicano, así como el principio de supremacía constitucional.

- b) La norma impugnada resulta inválida, pues el sistema de control difuso (constitucional o convencional) se encuentra reservado al Poder Judicial, mientras que todo las demás autoridades del país en el ámbito de sus competencias tienen la obligación de aplicar las normas correspondientes haciendo la interpretación más favorable a la persona para lograr su protección más amplia, sin tener la posibilidad de inaplicar o declarar su incompatibilidad.
- c) El artículo impugnado autoriza al Presidente de la Defensoría de Derechos Humanos del Estado de Querétaro a realizar el control difuso de constitucionalidad y convencionalidad y, por tanto, resulta irregular.

**Tercero.** El artículo 30 de la Ley de Derechos Humanos del Estado de Querétaro es contrario al artículo 6, apartado A, fracciones I y VIII, segundo párrafo de la Constitución Federal, así como contrario al derecho de acceso a la información pública, al establecer que las actas del Consejo de dicho organismo serán de carácter reservado.

- d) El artículo 30 de la ley impugnada contradice directamente el texto constitucional en tanto establece un régimen de excepción no previsto por el artículo 6 de la Constitución Federal, ya que dicho precepto constitucional sólo permite la reserva de la información cuando atenta contra el interés social o la seguridad nacional.
- e) Así, el carácter de información reservada otorgado por la legislación impugnada a la información contenida en las actas de consejo, cuando ésta no atenta contra la seguridad nacional o contra el interés social resulta contrario a la Ley General de Transparencia y Acceso a la Información Pública, expedida por el Congreso de la Unión en ejercicio de sus facultades constitucionales, en cuyo artículo 74 se dispone que las actas de las sesiones del consejo consultivo de los organismos de protección de derechos humanos de las entidades federativas serán públicas.

**Cuarto.** Los artículos 48 y 121 de la Ley de Derechos Humanos del Estado de Querétaro son contrarios al artículo 6, apartado A, fracción II y 16, segundo párrafo de la Constitución Federal, por contravenir el derecho de protección de datos personales.

f) En efecto, mientras que los artículos 6 y 16 constitucional reconocen el derecho a la protección de los datos personales, los artículos 48 y 121 de la ley combatida postulan como regla general la publicidad de los datos personales, condicionando su confidencialidad a que así lo solicite expresamente el titular de los datos.

g) Los artículos 48 y 121 de la ley impugnada al prever como requisito la existencia de una solicitud para que se decrete la confidencialidad de los datos personales vulneran justamente el derecho a la protección de datos personales, exponiendo a las personas a violación a su seguridad personal, especialmente, de las víctimas y testigos de violaciones a derechos.

**Quinto.** Los artículos 33, 35, 122, 123, 124, 125, 126, 127, 128, 129, 130 y 131 de la Ley de Derechos Humanos del Estado de Querétaro son contrarios al artículo 102, apartado B, de la Constitución Federal, por contravenir el diseño constitucional de los organismos de protección de derechos humanos, el principio de autonomía, así como el sistema de responsabilidad de los servidores públicos.

En efecto, la accionante aduce que existe violación a la autonomía del organismo de protección de derechos humanos del Estado de Querétaro, mediante el establecimiento de la facultad para la designación por parte del Poder Legislativo Local del Visitador General y del Secretario Ejecutivo, de conformidad con los artículos 33 y 35 de la Ley de Derechos Humanos del Estado de Querétaro.

h) Ello, pues con dicho mecanismo se atenta contra la independencia de la defensoría de derechos humanos, la que debe incluir la facultad de designación de sus estructuras, ya que se prevé que el legislativo será quien designe por mayoría calificada de los integrantes de la legislatura al Secretario Ejecutivo y al Visitador General.

i) Los artículos impugnados atentan contra el desarrollo de los objetivos de la defensoría y condicionan su funcionamiento al permitir al legislativo designar al Secretario Ejecutivo y al Visitador General, los cuales tienen funciones torales y deben ser independientes de cualquier control político tanto en su actuación y designación, y cuyo nombramiento sólo debería corresponder al Presidente del Organismo local de protección de derechos humanos –el cual sí debe ser elegido por el legislativo– con participación de la sociedad civil.

j) Por tanto, las normas impugnadas se distancian del principio de división de poderes, pues: i) prevén la elección de funcionarios que la Constitución Federal no señala, ii) el procedimiento de designación no se ajusta a una consulta pública, y iii) la Constitución tampoco prevé la participación de otros poderes en la designación de tales funcionarios. De tal suerte que se rompe el equilibrio constitucional basado en los controles de poder.

Por otra parte, la accionante alega violación a la autonomía del organismo de protección de derechos humanos del Estado de Querétaro, mediante el establecimiento de la facultad del legislativo para la remoción del Presidente, Secretario Ejecutivo y Visitador General.

k) Los artículos 122 al 131 de la Ley de Derechos Humanos del Estado de Querétaro se oponen al diseño constitucional de responsabilidades de los servidores públicos, al prever causas de remoción distintas y especiales para esos funcionarios. Es decir, son causales diferentes a las previstas para el resto de servidores públicos a las contenidas en la constitución local y en la Ley de Responsabilidades de los Servidores Públicos del Estado de Querétaro.



l) El procedimiento de remoción se integra por determinación de la legislatura ante causas estimadas como graves, o bien por la propuesta formulada a petición de uno o varios ciudadanos, no obstante, carece de identidad –no distingue su naturaleza de juicio político o de procedimiento de responsabilidades administrativas– pues los medios de control constitucional implican el ejercicio de una función jurisdiccional llevada a cabo por un órgano político para remover de su cargo o inhabilitar al servidor público

Por acuerdo de seis de octubre de dos mil quince, el Presidente de esta Suprema Corte ordenó formar y registrar el expediente con el número 105/2015, y al advertir relación de ésta con las acciones de inconstitucionalidad 101/2015 y 102/2015, decreto su acumulación, por lo que ordenó el turno al mismo Ministro instructor designado previamente.

**Admisión y trámite.** Por acuerdo de seis de octubre siguiente<sup>1</sup>, el Ministro Instructor dio cuenta de las demandas de inconstitucionalidad, las admitió a trámite y tuvo a los Poderes Legislativo y Ejecutivo del Estado de Querétaro como las entidades que aprobaron, emitieron y promulgaron la Ley de Derechos Humanos del Estado de Querétaro, por lo que les solicitó su informe en un plazo de quince días hábiles. Asimismo, se le dio vista a la Procuradora General de la República para la formulación del pedimento correspondiente; se requirió al Congreso Local la remisión de los antecedentes legislativos de los decretos reclamados y se requirió al Ejecutivo local un ejemplar del Periódico Oficial del Estado.

**Trámite e informes.** Hecho lo anterior, se siguió la instrucción y trámite del asunto, por lo que hace a las opiniones e informes de las autoridades demandadas, se advierte lo siguiente:

**Informe del Poder Legislativo.** El Presidente de la Mesa Directiva en funciones de la Quincuagésima Octava Legislatura del Estado de Querétaro, en representación del Poder Legislativo de esa entidad, por escrito recibido en la Oficina de Certificación Judicial y de Correspondencia de esta Suprema Corte el seis de noviembre de dos mil quince<sup>2</sup>, presentó los informes requeridos y sostuvo lo que se detalla a continuación:

- a) Las normas tildadas de inconstitucionales no son irregulares, la ley impugnada se aprobó con total apego a los lineamientos constitucionales para la formación de leyes; afirma que el hecho de discutir y aprobarlas en las condiciones establecidas por la comisión dictaminadora no causaron violación alguna (violaciones e inconsistencias del proceso legislativo) y los actos que integraron el procedimiento legislativo se llevaron a cabo de acuerdo a las formalidades y bajo el principio de legalidad.
- b) Es infundado que los diputados integrantes de la Comisión de Derechos Humanos y Acceso a la Información Pública no conocieran previamente el documento y que por ello, la iniciativa no fuera sometida a discusión y votación de acuerdo al procedimiento legislativo. Lo cual se acredita con el acta de sesión de diez de febrero de dos mil quince.
- c) La Comisión de Derechos Humanos y Acceso a la Información Pública cumplió a cabalidad con la fundamentación, aprobando el dictamen con modificaciones.
- d) Contrariamente a lo manifestado si se invitó a deliberar al diputado Alejandro Cano Alcalá, así como a los autores de las iniciativas. Aunado a lo anterior, la Sesión del Pleno de la legislatura del Estado de Querétaro contó con la asistencia de 22 diputados de un total de 25 integrantes que conforman la legislatura; posteriormente iniciada la sesión se incorporó otro diputado, sumando así 24 diputados; luego, se aprobó por mayoría calificada en votación nominal el Dictamen relativo al proyecto observado de la Ley de Derecho Humanos de Querétaro, el cual se remitió al titular del Poder Ejecutivo del Estado de Querétaro para la publicación en el Periódico Oficial del Gobierno del Estado "La Sombra de Arteaga".
- e) La violación a las formalidades esenciales del procedimiento legislativo deben abordarse desde la consideración de las premisas básicas en las que se asienta la democracia liberal representativa de acuerdo con los artículos 39, 40 y 41 de la Constitución Federal, por lo que la evaluación de la invalidez de las irregularidades procedimentales debe intentar equilibrar dos principios distintos: a) economía procesal y b) principio en la deliberación parlamentaria. Así, afirma que estos lineamientos fueron satisfechos en el presente caso, por lo que debe reconocerse la validez del respectivo procedimiento legislativo.
- f) Por otra parte, la legislatura procede a defender la validez de las normas impugnadas. Así, afirma que la legislatura es quien designa al titular de la defensoría de derechos humanos de Querétaro y que no atenta con su autonomía que pueda nombrar otros funcionarios integrantes de dicho organismo, pues afirma que quién puede nombrar al funcionario de mayor jerarquía, puede nombrar al de menor jerarquía.

<sup>1</sup> *Ibidem*, fojas 671 a 674.

<sup>2</sup> *Ibidem*, fojas 702 a 718.

- g) Además, el legislador dotó a la defensoría local de órganos internos, de los cuales se desprende gran parte de las funciones de difusión y defensa de los derechos humanos que realiza la defensoría, como son la Secretaría Ejecutiva y la Visitaduría General lo que obliga al diseño de mecanismos de selección de sus titulares, utilizando los mismos estándares que para el titular de la defensoría, garantizando con ello la idoneidad de las personas en los cargos, evitando la discrecionalidad en los nombramientos de los cargos.
- h) El proceso de elección de los servidores públicos que han de ocupar los cargos de la Secretaría Ejecutiva y la Visitaduría General, parten de la propuesta de una terna de candidatos, que será formulada por el Presidente de la Defensoría –sin la intervención de otras instancias– de la que saldrá la persona que habrá de ocupar el cargo, quedando descartada la posibilidad de que otras entidades intervengan en la inclusión de candidatos a la terna, por lo que la designación de la persona se hará sobre la propuesta hecha por el Presidente de la Defensoría –manteniendo intacta su autonomía–.

**Informe del Poder Ejecutivo del Estado de Querétaro.** A través de escrito recibido en la Oficina de Certificación Judicial y Correspondencia de esta Suprema Corte el seis de noviembre de dos mil quince<sup>3</sup>, el Secretario de Gobierno del Poder Ejecutivo del Estado de Querétaro, en representación del Gobernado de esa entidad, rindió su informe y expresó los razonamientos que ahora se detallan:

- a) Afirma que en cumplimiento al artículo Séptimo Transitorio del Decreto de Reforma Constitucional, publicado el diez de junio de dos mil once, en el Diario Oficial de la Federación, referente al reconocimiento y protección a los derechos humanos, se procuró homologar la normatividad local para hacerla congruente con las nuevas exigencias que prevé la Constitución Federal.
- b) Se disiente de los argumentos expuestos por la Titular de la Procuraduría General de la República, pues se considera que las disposiciones impugnadas no vulneran la autonomía de la Defensoría de los Derechos Humanos del Estado de Querétaro, ya que si bien se faculta al Congreso del Estado para nombrar y remover a los funcionarios, ello responde a una razón constitucionalmente válida.
- c) Lo referido por la Procuraduría General de la República, en el sentido de que los artículos 33, 35 y 131, fracciones II y VII de la Ley de Derechos Humanos del Estado de Querétaro son inconstitucionales, deviene infundado, pues la atribución del Congreso Local para nombrar y remover a los funcionarios responde a una razón constitucionalmente válida que está sustentada en el ejercicio de la soberanía popular.
- d) La legislatura local respetó la autonomía de la defensoría, pues concede la atribución al Presidente del organismo para proponer la terna de dichos funcionarios, por lo que la persona que ocupará el cargo surgirá de la misma institución y no de otro poder u órgano.
- e) Por otra parte, alega que el hecho de que el artículo 5 de la ley controvertida se haya facultado a la defensoría de los derechos humanos para emitir interpretaciones sobre disposiciones legales, no violenta el artículo 102, apartado B, de la Constitución Federal, pues la labor interpretativa que realice la Comisión forma parte de su propia naturaleza, al ser ente protector de los derechos humanos, lo que requiere interpretar las disposiciones jurídicas que ésta defiende.
- f) No se invade el ámbito de competencia del Poder Judicial de la Federación porque la interpretación que realiza la defensoría local no es obligatoria ni vinculatoria.
- g) Lo referente a que los artículos 48 y 121 de la Ley de Derechos Humanos del Estado de Querétaro son inconstitucionales, resulta infundado, pues contrariamente a lo manifestado, las disposiciones controvertidas son congruentes con lo previsto en el artículo 16 de la Constitución Federal, en el sentido de que respetan la libertad de los particulares a decidir sobre el uso de sus datos personales.
- h) Los preceptos reclamados no establecen la divulgación de ese tipo de información, sino que reconocen el derecho que tiene la persona a disponer libremente de ellos.
- i) Respecto a los artículos 33, 35, 123 al 130 de la ley impugnada, no son inconstitucionales, al responder a una razón constitucionalmente válida, esto es, se justifica la decisión en que la designación de los titulares de la Secretaría Técnica y de la Visitaduría General y los integrantes del Consejo deberá realizarse de la forma más transparente posible para garantizar la idoneidad de las personas que ocuparán los cargos, impidiendo así que se designen personas que no cumplan con los perfiles o requisitos necesarios para ocupar esos puestos.

<sup>3</sup> Ibidem, fojas 722 a 808.

- j) Por ende, no existe justificación para afirmar que la atribución concedida a la legislatura local para elegir y remover al Secretario Ejecutivo y al Visitador General de la Defensoría sea violatoria de su autonomía, al responder a una razón constitucionalmente válida y justificada.
- k) Contrariamente a lo manifestado por la defensoría local, el Ejecutivo local afirma que el proceso legislativo que culminó con la aprobación de la ley impugnada fue acorde con las formalidades y disposiciones establecidas en la constitución local, así como por la Ley Orgánica del Poder Legislativo del Estado de Querétaro, lo cual se ve reflejado con el respectivo y correcto análisis, discusión y aprobación de la ley.
- l) Respecto a la invalidez del Título Sexto de la ley controvertida, en el sentido de que es inconstitucional, por la aducida falta de competencia de la legislatura local para emitir disposiciones que tengan por objeto establecer causas graves para la remoción de funcionarios del organismo local de derechos humanos, deviene infundado.
- m) Lo anterior sobre la base de que la reforma constitucional publicada en el Diario Oficial de la Federación no faculta exclusivamente al Congreso de la Unión a legislar en materia de responsabilidades de los servidores públicos.
- n) La Constitución Federal prevé un sistema de facultades que se ejercen simultáneamente por la Federación y los Estados, con miras a unificar criterios que impidan la evasión de responsabilidades, en otras palabras, se trata de facultades coincidentes.
- o) Respecto a la invalidez de las fracciones IV y VII del artículo 131 de la ley impugnada, deviene inexacto, pues no existe una incongruencia y violación a los artículos 14 y 16 constitucionales, tampoco incertidumbre respecto al procedimiento a seguir para la remoción del Presidente de la Defensoría local.
- p) Además el dispositivo impugnado no contradice el procedimiento de declaración de procedencia previsto en el artículo 38 de la Constitución local, pues éste deberá realizarse previamente a la remoción del titular de la defensoría.
- q) Respecto a la alegada invalidez de los artículos 35 y 37 de la ley impugnada, resulta infundado lo manifestado en ese sentido, al no existir justificación para afirmar que la atribución concedida a la legislatura para elegir y remover al Secretario Ejecutivo y al Visitador General de la Defensoría es violatoria de la autonomía, ya que responde a una razón constitucionalmente válida que está plenamente justificada y sustentada en los principios generales que norman el ejercicio del poder público. El ejecutivo local solicita que las normas impugnadas sean analizadas bajo un estándar ordinario de validez.
- r) Los artículos 17 fracción II, 116 y 117 de la Ley de los Derechos Humanos del Estado de Querétaro no son inconstitucionales, por prever un procedimiento de conciliación entre los particulares. Además, al no constituir un precepto sustancialmente novedoso el procedimiento de conciliación entre particulares previsto en el capítulo Segundo, Título Quinto de la Ley de Derechos Humanos del Estado de Querétaro, no es viable proceder al estudio de su constitucionalidad, porque constituye una reiteración del procedimiento de conciliación entre particulares regulado en la anterior Ley de Derechos Humanos del Estado de Querétaro, por lo que al haber sido incorporado el procedimiento con antelación al ordenamiento jurídico nacional, el mismo está constitucionalmente reconocido, por lo que ese agravio es inoperante.
- s) Finalmente, respecto a la impugnación de los artículos 91, fracción I, 95 y 106 del ordenamiento impugnado, resulta infundado, pues una de las causas por las que puede declararse la conclusión de un expediente de queja, es una forma de conclusión sin llegar a la emisión de la recomendación –equiparándose a una primera oportunidad para que la autoridad o el funcionario público señalados como responsables en un acto de buena voluntad aceptan los hechos imputados–.
- t) También cabe la posibilidad de que el servidor público o la autoridad no acepten el acuerdo de responsabilidad y el expediente de queja seguirá su curso normal, hasta que el organismo protector de derechos humanos emita la recomendación o bien el acuerdo de no responsabilidad.
- u) Por otra parte, al no establecerse como una exigencia el hecho de que el servidor público comparezca ante el Pleno de la legislatura, esa facultad es optativa, lo cual queda satisfecha al comparecer ante una de las comisiones integrantes de la legislatura, como es la Comisión de Derechos Humanos y Acceso a la Información sin que ello demerite el control político, pues precisamente la Comisión será quien cuestionará y analizará las razones del funcionario que rehusó aceptar la recomendación.

En proveído de diez de noviembre de dos mil quince<sup>4</sup>, el Ministro instructor tuvo por rendidos los informes de los Poderes Ejecutivo y Legislativo del Estado de Querétaro, se ordenó dar vista a las accionantes con los mismos y se puso a la vista el expediente a las partes para la formulación de sus alegatos.

**Cierre de la instrucción.** Tras el trámite legal correspondiente y la presentación de alegatos, por acuerdo de dos de diciembre de dos mil quince, se declaró cerrada la instrucción del asunto y se envió el expediente al Ministro Instructor para la elaboración del proyecto de resolución.

Por escrito presentado el trece de septiembre de dos mil dieciséis, la delegada autorizada por el Gobernador del Estado de Querétaro acudió a manifestar que el veintidós de julio de ese mismo año se publicó en el periódico oficial del Gobierno "La Sombra de Arteaga", el Decreto que reforma y deroga diversas disposiciones de la Ley de Derechos Humanos de esa misma entidad, por lo que solicitó que se sobreseyera en el presente juicio con fundamento en el artículo 19, fracción V de la Ley Reglamentaria de la materia.

Posteriormente, por escrito presentado el siete de abril de dos mil diecisiete, quien se ostentó como actual Presidenta de la Defensoría de los Derechos Humanos de Querétaro para el periodo comprendido del doce de febrero de dos mil diecisiete al once de febrero de dos mil veintidós, por designación de la legislatura local, acudió a solicitar se le reconociera personalidad en el presente juicio y en seguida a tener a la accionante por desistida de esta acción.

Por acuerdo de diez de abril de dos mil diecisiete, el Ministro Instructor tuvo a la compareciente con la personalidad con la que se ostentó, sin embargo, se negó su solicitud de desistimiento, al no resultar aplicable dicha figura en la acción de inconstitucionalidad.

## II. COMPETENCIA

Este Tribunal Pleno de la Suprema Corte de Justicia de la Nación es competente para resolver la presente acción de inconstitucionalidad, de conformidad con lo dispuesto por los artículos 105, fracción II, el abrogado inciso c) (aplicable por el artículo décimo sexto transitorio de la reforma constitucional de diez de febrero de dos mil catorce) y el inciso g) de la Constitución General y 10, fracción I, de la Ley Orgánica del Poder Judicial de la Federación, toda vez que es interpuesta por la Comisión Nacional de Derechos Humanos, por la Defensoría de Derechos Humanos de Querétaro, así como por la Procuraduría General de la República contra una ley del estado de Querétaro.

## III. PRECISIÓN DE LAS NORMAS RECLAMADAS

Del análisis de los escritos de demanda de las acciones de inconstitucionalidad se advierte que fueron impugnadas las siguientes normas generales.

La Procuraduría General de la República impugna los artículos 33, 35 y 131, fracciones II y VII de la Ley de Derechos Humanos del Estado de Querétaro publicada en el Periódico Oficial local el tres de septiembre de dos mil quince.

La Defensoría de los Derechos Humanos de Querétaro combate por su parte toda la ley citada, por lo que respecta a violaciones del procedimiento legislativo, y por vicios propios impugna los artículos 17, fracción II, 33, 35, 37, 91, fracción I, 95, 106, 116, 117 y 122 a 131 de la misma ley.

Y la Comisión Nacional de Derechos Humanos interpuso acción en contra de los artículos 5, 28, fracción X, 30, tercer párrafo, 33, 35, 48, 121, 122, 123, 124, 125, 126, 127, 128, 129, 130 y 131 de la misma ley.

Así las cosas, este Tribunal Pleno considera como **efectivamente impugnados** en el presente medio de control únicamente a los artículos 5, 17, fracción II, 28, fracción X, 30, tercer párrafo, 33, 35, 37, 48, 91, fracción I, 95, 106, 116 y 117, 121, 122, 123, 124, 125, 126, 127, 128, 129, 130 y 131 de la Ley de Derechos Humanos del Estado de Querétaro publicada el tres de septiembre de dos mil quince, los cuales se combaten por vicios propios, sin embargo, también debe tenerse como combatida a toda la ley únicamente con motivo de violaciones al procedimiento legislativo.

## IV. OPORTUNIDAD

El párrafo primero del artículo 60 de la Ley Reglamentaria de las Fracciones I y II del Artículo 105 de la Constitución Federal<sup>5</sup> (de ahora en adelante la "Ley Reglamentaria de la materia") dispone que el plazo para promover la acción de inconstitucionalidad es de treinta días naturales y su cómputo debe iniciarse a partir del día siguiente a la fecha en que la norma general sea publicada en el correspondiente medio oficial, precisando que en materia electoral todos los días y horas son hábiles.

<sup>4</sup> Ibidem, fojas 998 a 1000.

<sup>5</sup> "Artículo 60.- El plazo para ejercitar la acción de inconstitucionalidad será de treinta días naturales contados a partir del día siguiente a la fecha en que la ley o tratado internacional impugnado sean publicados en el correspondiente medio oficial. Si el último día del plazo fuese inhábil, la demanda podrá presentarse el primer día hábil siguiente. En materia electoral, para el cómputo de los plazos, todos los días son hábiles".

Ahora bien, la ley combatida se publicó el tres de septiembre dos mil quince en el Periódico Oficial del Gobierno del Estado de Querétaro, por lo que el plazo para presentar la acción de inconstitucionalidad transcurrió del viernes cuatro de septiembre al sábado tres de octubre de dos mil quince, por lo que siendo inhábil éste último día, en términos del primer párrafo del artículo 60 de la Ley Reglamentaria de la materia, debe entenderse que el plazo finalizó hasta el lunes cinco de octubre de la misma anualidad.

Consecuentemente, dado que las demandas de la Procuraduría General de la República y de la Defensoría de los Derechos Humanos de Querétaro se interpusieron en la Oficina de Certificación Judicial y Jurisprudencia el dos de octubre de dos mil quince, se satisface el requisito de temporalidad que se analiza. De la misma manera debe tenerse por oportuna la demanda de la Comisión Nacional de Derechos Humanos, ya que se presentó el cinco siguiente ante este Alto Tribunal.

## V. LEGITIMACIÓN

Las acciones de inconstitucionalidad fueron promovidas por órganos legitimados y por sus debidos representantes, tal como se evidencia en las consideraciones y razonamientos que se detallan enseguida.

En lo que interesa, el abrogado inciso c) de la fracción II del artículo 105 de la Constitución Federal dispone, sustancialmente, que puede interponer acción de inconstitucionalidad “[e]l Procurador General de la República, en contra de leyes de carácter federal, estatal y del Distrito Federal, así como de tratados internacionales celebrados por el Estado Mexicano”<sup>6</sup>.

Por tanto, al acudir a interponer el presente juicio la Procuradora General de la República en contra de una ley local, quien acredita su cargo con la copia certificada de la designación realizada por el Presidente de la República, por lo que una vez constatada la ratificación del Senado, debe reconocerse legitimación activa.

Por su parte, el artículo 105, fracción II, inciso g) de la Constitución Federal establece que pueden interponer acción de inconstitucionalidad los organismos de protección de derechos humanos equivalentes en las entidades federativas en contra de leyes expedidas por las legislaturas.

Así, quien acude al presente juicio para interponer el presente juicio es el Presidente de la Defensoría de los Derechos Humanos de Querétaro, lo cual acredita con copia certificada de la constancia expedida por la legislatura de ese mismo estado con fecha de quince de febrero de dos mil quince, por lo cual también cabe reconocerle legitimación activa.

Finalmente, el mismo inciso g) de la fracción II del artículo 105 constitucional establece que podrá interponer este juicio “[l]a Comisión Nacional de los Derechos Humanos, en contra de leyes de carácter federal o de las entidades federativas, así como de tratados internacionales celebrados por el Ejecutivo Federal y aprobados por el Senado de la República, que vulneren los derechos humanos consagrados en esta Constitución y en los tratados internacionales de los que México sea parte”.

Por su parte, quien suscribe la demanda respectiva es el Presidente de la Comisión Nacional de Derechos Humanos, lo que acredita con copia certificada del acuerdo de designación del Senado de la República, que tuvo verificativo el trece de noviembre de dos mil catorce, por lo que también debe reconocerse a éste legitimación activa.

Finalmente, cabe precisar que en la norma constitucional se limita la legitimación de la Comisión Nacional de Derechos Humanos, así como de los organismos protectores de derechos humanos equivalentes en los estados para impugnar leyes que puedan violar derechos humanos, lo cual debe tenerse por acreditado, ya que en la especie ambos impugnan la Ley de Derechos Humanos del Estado de Querétaro, alegando que sus normas violan preceptos constitucionales y convencionales relacionados con derechos humanos.

Si bien es cierto que ambos accionantes combaten normas orgánicas de la Defensoría de Derechos Humanos de la entidad en cuestión, este Pleno ha reconocido esta posibilidad en otras ocasiones, siendo el último precedente relevante la acción de inconstitucionalidad 30/2013, resuelta por este Alto Tribunal el veintinueve de junio de dos mil diecisiete.

---

<sup>6</sup> Debe hacerse notar que el inciso c) de la fracción II del artículo 105 constitucional fue abrogado por reforma constitucional publicada el diez de febrero de dos mil cuatro. En su lugar, se agregó el inciso i), el cual establece lo siguiente “El Fiscal General de la República respecto de leyes federales y de las entidades federativas, en materia penal y procesal penal, así como las relacionadas con el ámbito de sus funciones”. Sin embargo, lo relevante para reconocer legitimación a la Procuraduría General de la República es el primer párrafo del artículo décimo sexto transitorio de la referida reforma constitucional, que establece lo siguiente: “DÉCIMO SEXTO.- Las adiciones, reformas y derogaciones que se hacen a los artículos 28; 29, párrafo primero; 69, párrafo segundo; 76, fracciones II, por lo que se refiere a la supresión de la ratificación del Procurador General de la República por el Senado y XII; 78, fracción V; 82, fracción VI; 84; 89, fracción IX; 90; 93, párrafo segundo; 95; 102, Apartado A; 105, fracciones II, incisos c) e i) y III; 107; 110 y 111 por lo que se refiere al Fiscal General de la República; 116, fracción IX y 119, párrafo primero de esta Constitución, entrarán en vigor en la misma fecha en que lo hagan las normas secundarias que expida el Congreso de la Unión necesarias por virtud de las adiciones, reformas y derogaciones a que se refiere el presente Transitorio, siempre que se haga por el propio Congreso la declaratoria expresa de entrada en vigor de la autonomía constitucional de la Fiscalía General de la República.”

## VI. CAUSAS DE IMPROCEDENCIA Y SOBRESEIMIENTO

Este Tribunal Pleno estima que debe sobreseerse en el presente juicio respecto de los artículos 5, 17, fracción II, 28, fracción X, 30, tercer párrafo, 33 —excepto el penúltimo párrafo—, 35, 37, 48, 91, fracción I, 95 así como las fracciones II y VII del artículo 131 de la Ley de Derechos Humanos del Estado de Querétaro.

Ello, por actualizarse la causa de improcedencia prevista en el artículo 19, fracción V, en relación con el 20, fracción II y 65 de la Ley Reglamentaria de las Fracciones I y II del Artículo 105 de la Constitución Política de los Estados Unidos Mexicanos<sup>7</sup>.

De la lectura del artículo 19, fracción V, se desprende que las controversias constitucionales son improcedentes cuando han cesado los efectos de la norma general o acto impugnado, lo cual implica que hayan dejado de surtir efectos jurídicos. La causal de improcedencia antes mencionada resulta aplicable a la presente acción de inconstitucionalidad, de conformidad con lo dispuesto en los artículos 59 y 65 de la Ley Reglamentaria de la Materia, que prevén la aplicabilidad, en general, de las disposiciones que regulan lo relativo a las controversias constitucionales y, en específico, de las causales de improcedencia que se establecen en el diverso artículo 19.

Luego, tratándose de acciones de inconstitucionalidad, es dable afirmar que la causal de improcedencia prevista en el artículo 19, fracción V, antes citado, se actualiza cuando dejen de producirse los efectos de la norma general cuya invalidez se demanda —como en la especie acontece, al haber sido derogado y reformados y, por tanto, no estar más en vigor los preceptos impugnados—, pues, además de que ésta constituye el único objeto de análisis en este medio de control constitucional, la resolución que llegue a dictarse no puede tener efectos retroactivos, salvo en materia penal, atento a lo dispuesto en el artículo 45, segundo párrafo, de la Ley Reglamentaria, que literalmente establece:

**Artículo 45.** [...] La declaración de invalidez de las sentencias no tendrá efectos retroactivos, salvo en materia penal, en la que regirán los principios generales y disposiciones legales aplicables de esta materia.

Así lo ha sustentado el Tribunal Pleno, en la tesis de jurisprudencia número P./J. 8/2004, publicada en el tomo XIX, correspondiente al mes de marzo de dos mil cuatro, página novecientos cincuenta y ocho, del Semanario Judicial de la Federación y su Gaceta, de rubro y texto siguientes:

**ACCIÓN DE INCONSTITUCIONALIDAD. SUPUESTO EN EL QUE SE ACTUALIZA LA CAUSAL DE IMPROCEDENCIA POR CESACIÓN DE EFECTOS DE LA NORMA GENERAL IMPUGNADA.**

Los artículos 59 y 65, primer párrafo, de la Ley Reglamentaria de las Fracciones I y II del Artículo 105 de la Constitución Política de los Estados Unidos Mexicanos establecen, respectivamente, que en las acciones de inconstitucionalidad se aplicarán, en lo conducente y en todo aquello que no se encuentre previsto en el título II de dicho ordenamiento que regula el procedimiento de esas acciones, las disposiciones relativas a las controversias constitucionales contenidas en el título II de la ley citada, y que en las mencionadas acciones se aplicarán las causales de improcedencia consignadas en el artículo 19 de la indicada ley reglamentaria, con excepción de la señalada en su fracción II. Por tanto, la causal de improcedencia establecida en la fracción V del mencionado artículo 19, en materia de acciones de inconstitucionalidad, se actualiza cuando simplemente dejen de producirse los efectos de la norma general que la motivaron, en tanto que ésta constituye el único objeto de análisis en ellas, además de que la declaración de invalidez de las sentencias que en dichos juicios se pronuncie no tiene efectos retroactivos, salvo en materia penal, según lo dispuesto por los artículos 105, penúltimo párrafo, de la Constitución Federal y 45 de su ley reglamentaria.

En efecto, en el caso se impugnan los artículos 5, 17, fracción II, 28, fracción X, 30, tercer párrafo, 33 —excepto el penúltimo párrafo—, 35, 37, 48, 91, fracción I, 95, 116, 117, y las fracciones II y VII del artículo 131 de la Ley de Derechos Humanos del Estado de Querétaro, publicada en el Periódico Oficial de la entidad el tres de septiembre de dos mil quince, preceptos que han perdido su vigencia con motivo de un nuevo acto legislativo publicado el veintidós de julio de dos mil dieciséis. Para ilustrar la modificación de los contenidos normativos se inserta la siguiente tabla comparativa de ambos cuerpos legislativos.

<sup>7</sup> “Artículo 19. Las controversias constitucionales son improcedentes:

(...)

V. Cuando hayan cesado los efectos de la norma general o acto materia de la controversia;

(...)

“Artículo 20. El sobreseimiento procederá en los casos siguientes:

(...)

II. Cuando durante el juicio apareciere o sobreviniere alguna de las causas de improcedencia a que se refiere el artículo anterior;

(...)

“Artículo 65. En las acciones de inconstitucionalidad, el ministro instructor de acuerdo al artículo 25, podrá aplicar las causales de improcedencia establecidas en el artículo 19 de esta ley, con excepción de su fracción II respecto de leyes electorales, así como las causales de sobreseimiento a que se refieren las fracciones II y III del artículo 20.

La (sic) causales previstas en las fracciones III y IV del artículo 19 sólo podrán aplicarse cuando los supuestos contemplados en éstas se presenten respecto de otra acción de inconstitucionalidad.

(P.O. 3 de septiembre de 2015)	(P.O. 22 de julio de 2016)
<p><b>Artículo 5.</b> La Defensoría, a petición ciudadana, podrá emitir interpretaciones sobre disposiciones legales que presumiblemente violenten disposiciones en materia de Derechos Humanos, mismas que sólo tendrán efectos de opinión del organismo, las cuales no serán vinculatorias.</p>	<p><b>Artículo 5.</b> DEROGADO.</p>
<p><b>Artículo 17.</b> La Defensoría tiene las siguientes atribuciones:</p> <p>[...]</p> <p>II. Conocer e investigar, a petición de parte o de oficio, probables violaciones a los Derechos Humanos, por actos u omisiones de carácter administrativo en que incurran servidores públicos, estatales o municipales o en las que algún otro agente social incurra en ilícitos con la tolerancia o anuencia de algún servidor público o autoridad estatal o municipal;</p>	<p><b>Artículo 17.</b> La Defensoría tiene las siguientes atribuciones:</p> <p>[...]</p> <p>II. Conocer e investigar, a petición de parte o de oficio, probables violaciones a los Derechos Humanos, por actos u omisiones de carácter administrativo en que incurran servidores públicos estatales o municipales.</p>
<p><b>Artículo 28.</b> El Presidente de la Defensoría tendrá las siguientes facultades:</p> <p>[...]</p> <p>X. Emitir las recomendaciones públicas autónomas y acuerdos que resulten de las investigaciones realizadas por los visitadores, informes y demás resoluciones, cuando las autoridades estatales o municipales no cumplan con su obligación de promover, respetar, proteger y garantizar los Derechos Humanos, así como aplicar el control difuso de la constitucionalidad y convencionalidad y formular las denuncias o quejas ante las autoridades competentes, cuando de una investigación en curso se presuma la comisión de un delito o conducta probadamente (sic) irregular de carácter administrativo;</p>	<p><b>Artículo 28.</b> El Presidente de la Defensoría tendrá las siguientes facultades:</p> <p>[...]</p> <p>X. Emitir las recomendaciones públicas autónomas y acuerdos que resulten de las investigaciones realizadas por los visitadores, informes y demás resoluciones, cuando las autoridades estatales o municipales no cumplan con su obligación de promover, respetar, proteger y garantizar los Derechos Humanos, así como formular las denuncias o quejas ante las autoridades competentes, cuando de una investigación en curso se presuma la comisión de un delito o conducta probadamente irregular de carácter administrativo;</p>
<p><b>Artículo 30.</b> El Consejo funcionará en sesiones ordinarias y extraordinarias; sus integrantes tendrán derecho a voz y a voto, y tomarán sus decisiones por mayoría de votos de los miembros presentes.</p> <p>[...]</p> <p>La información contenida en las actas del Consejo se considerará reservada, salvo el orden del día de cada sesión.</p>	<p><b>Artículo 30.</b> El Consejo funcionará en sesiones ordinarias y extraordinarias; sus integrantes tendrán derecho a voz y a voto, y tomarán sus decisiones por mayoría de votos de los miembros presentes.</p> <p>[...]</p> <p>La información contenida en las actas del Consejo será pública, así como el orden del día de cada sesión.</p>
<p><b>Artículo 33.</b> El Secretario Ejecutivo durará en su cargo hasta cinco años, con posibilidad de ratificación para un período igual. Será designado por mayoría calificada de los integrantes de la Legislatura, a propuesta del Presidente de la Defensoría, quien, para tal efecto, deberá sugerir a tres candidatos que cumplan con los siguientes requisitos:</p> <p>I. Ser ciudadano mexicano en pleno ejercicio de sus derechos políticos y civiles;</p> <p>II. Ser de reconocida honradez, rectitud y no haber sido condenado por delito doloso mediante sentencia ejecutoriada;</p>	<p><b>Artículo 33.</b> El Secretario Ejecutivo será designado por el Presidente de la Defensoría, quien para su selección deberá vigilar que cumpla con los siguientes requisitos:</p> <p>I. Ser ciudadano mexicano en pleno ejercicio de sus derechos políticos y civiles;</p> <p>II. Ser de reconocida honradez, rectitud y no haber sido condenado por delito doloso mediante sentencia ejecutoriada;</p> <p>III. Contar con título profesional afín a las funciones de la Secretaría Ejecutiva y con un mínimo de diez años en el ejercicio profesional, contados a partir de la expedición del título respectivo; y</p>

<p>III. Contar con título profesional afín a las funciones de la Secretaría Ejecutiva y con un mínimo de diez años en el ejercicio profesional, contados a partir de la expedición del título respectivo; y</p> <p>IV. Tener conocimiento general de las condiciones sociales, políticas, económicas y culturales del Estado, así como en materia de Derechos Humanos.</p> <p>Podrá ser removido bajo el mismo procedimiento establecido para la remoción del Presidente, por incurrir en alguna de las causas graves establecidas en el artículo 131 de la presente Ley.</p> <p>Para el caso de que uno o más de los candidatos a Secretario Ejecutivo que integren la terna propuesta formulada por el Presidente no cumpla con los requisitos señalados, la misma será desechada por acuerdo de la Mesa Directiva, solicitando, al Presidente de la Defensoría, proponga nueva terna en un plazo no mayor a 15 días, en la que se podrán incluir a los candidatos que sí hayan cumplido con los requisitos de Ley.</p>	<p>IV. Tener conocimiento general de las condiciones sociales, políticas, económicas y culturales del Estado, así como en materia de Derechos Humanos.</p> <p>Podrá ser removido bajo el mismo procedimiento establecido para la remoción del Presidente, por incurrir en alguna de las causas graves establecidas en el artículo 131 de la presente Ley.</p> <p>Para el caso de que uno o más de los candidatos a Secretario Ejecutivo que integren la terna propuesta formulada por el Presidente no cumpla con los requisitos señalados, la misma será desechada por acuerdo de la Mesa Directiva, solicitando, al Presidente de la Defensoría, proponga nueva terna en un plazo no mayor a 15 días, en la que se podrán incluir a los candidatos que sí hayan cumplido con los requisitos de Ley.</p>
<p><b>Artículo 35.</b> El Visitador General será designado por (sic) Legislatura en los mismos términos establecidos para el Secretario Ejecutivo; durará en su cargo cinco años, con posibilidad de ratificación hasta por un período igual, por una sola vez.</p> <p>Para el caso de que uno o más de los candidatos a Visitador General que integren la terna propuesta por el Presidente no cumplan con los requisitos señalados, la misma será desechada por acuerdo de la Mesa Directiva, solicitando al Presidente que proponga nueva terna en un plazo no mayor a 15 días, en la nueva terna en la que se podrá incluir a los candidatos que sí hayan cumplido con los requisitos de ley.</p> <p>El Visitador General, para el desarrollo de sus funciones, contará con plazas de Visitadores Adjuntos, Visitadores Adjuntos Auxiliares y demás personal, el que estará bajo su cargo. Su distribución y funcionamiento se sujetará a lo dispuesto en el reglamento.</p> <p>El Visitador General suplirá las ausencias del Presidente en funciones.</p> <p>Podrá ser removido bajo el procedimiento establecido para la remoción del Presidente, por incurrir en alguna de las causas graves establecidas en el artículo 131 de la presente Ley.</p>	<p><b>Artículo 35.</b> El Visitador General será designado por el Presidente de la Defensoría.</p> <p>Para el desarrollo de sus funciones, contará con plazas de Visitadores Adjuntos, Visitadores Adjuntos Auxiliares y demás personal, el que estará bajo su cargo. Su distribución y funcionamiento se sujetará a lo dispuesto en el reglamento.</p> <p>El Visitador General suplirá las ausencias del Presidente en funciones.</p>
<p><b>Artículo 37.</b> El Visitador General, tiene las siguientes facultades:</p> <p>I. Designar a los Visitadores Adjuntos;</p> <p>II. Coordinar el trabajo del personal a su cargo;</p> <p>III. Recibir, admitir o rechazar las quejas, inconformidades y recursos presentados por los afectados, sus representantes o los denunciantes ante la Defensoría;</p>	<p><b>Artículo 37.</b> El Visitador General, tiene las siguientes atribuciones:</p> <p>I. Designar a los Visitadores Adjuntos y Visitadores Adjuntos Auxiliares;</p> <p>II. Coordinar el trabajo del personal a su cargo;</p> <p>III. Recibir, admitir o rechazar las quejas, inconformidades y recursos presentados por los afectados, sus representantes o los denunciantes ante la Defensoría;</p>



<p>IV. Presentar al Presidente de la Defensoría un informe anual, durante la última semana del mes de enero de cada año, sobre las actividades de la Defensoría;</p> <p>V. Proponer al Presidente la celebración, en los términos de la legislación aplicable, de acuerdos, bases de coordinación y convenios de colaboración, con organismos dedicados a la defensa de los Derechos Humanos, así como con instituciones académicas y asociaciones culturales, para el mejor cumplimiento de los fines de la Defensoría;</p> <p>VI. Iniciar, a petición de parte o de oficio, la investigación sobre las denuncias de violación a los Derechos Humanos, de que tuviere conocimiento;</p> <p>VII. Realizar las actividades necesarias para lograr, por medio de la conciliación, la solución inmediata de las violaciones a los Derechos Humanos, que por su propia naturaleza así lo permitan;</p> <p>VIII. Realizar las investigaciones y estudios necesarios para formular los proyectos de recomendación o acuerdo, que se someterán al Presidente, para su consideración;</p> <p>IX. Realizar visitas e inspecciones en dependencias públicas, privadas, centros de reclusión y otros similares a fin de observar la salvaguarda de los Derechos Humanos;</p> <p>X. Proponer al Presidente la emisión de las recomendaciones públicas autónomas y acuerdos que resulten de las investigaciones realizadas por los visitadores y, en su caso, formular las denuncias o quejas que procedan ante las autoridades competentes;</p> <p>XI. Proponer al Presidente las medidas conducentes, para la mejor protección de los Derechos Humanos en el Estado;</p> <p>XII. Coordinar las acciones tendientes a la protección de las víctimas;</p> <p>XIII. Dar seguimiento al cumplimiento de los acuerdos establecidos con las autoridades, derivados de las resoluciones de la Defensoría;</p> <p>XIV. Realizar todos los trámites necesarios para el seguimiento de las quejas y el cumplimiento de recomendaciones;</p> <p>XV. Solicitar las medidas cautelares que se requieran;</p> <p>XVI. Intervenir, por medio de la Coordinación de Atención a la Víctima, en asuntos relacionados con violencia familiar que se presenten en el Estado, por lo que contará con las siguientes facultades:</p> <p>a) Conocer, a petición de parte o de oficio, conductas que se encuadren en el concepto de violencia familiar.</p> <p>b) Realizar visitas a asociaciones civiles, instituciones de asistencia privada y organismos enfocados a la atención de la niñez y las mujeres, a</p>	<p>IV. Presentar al Presidente de la Defensoría un informe anual, durante la última semana del mes de enero de cada año, sobre las actividades de la Defensoría;</p> <p>V. Proponer al Presidente la celebración, en los términos de la legislación aplicable, de acuerdos, bases de coordinación y convenios de colaboración, con organismos dedicados a la defensa de los Derechos Humanos, así como con instituciones académicas y asociaciones culturales, para el mejor cumplimiento de los fines de la Defensoría;</p> <p>VI. Iniciar, a petición de parte o de oficio, la investigación sobre las denuncias de violación a los Derechos Humanos, de que tuviere conocimiento;</p> <p>VII. Realizar las actividades necesarias para lograr, por medio de la conciliación, la solución inmediata de las violaciones a los Derechos Humanos, que por su propia naturaleza así lo permitan;</p> <p>VIII. Realizar las investigaciones y estudios necesarios para formular los proyectos de recomendación o acuerdo, que se someterán al Presidente, para su consideración;</p> <p>IX. Realizar visitas e inspecciones en dependencias públicas, privadas, centros de reclusión y otros similares a fin de observar la salvaguarda de los Derechos Humanos;</p> <p>X. Proponer al Presidente la emisión de las recomendaciones públicas autónomas y acuerdos que resulten de las investigaciones realizadas por los visitadores y, en su caso, formular las denuncias o quejas que procedan ante las autoridades competentes;</p> <p>XI. Proponer al Presidente las medidas conducentes, para la mejor protección de los Derechos Humanos en el Estado;</p> <p>XII. Coordinar las acciones tendientes a la protección de las víctimas;</p> <p>XIII. Dar seguimiento al cumplimiento de los acuerdos establecidos con las autoridades, derivados de las resoluciones de la Defensoría;</p> <p>XIV. Realizar todos los trámites necesarios para el seguimiento de las quejas y el cumplimiento de recomendaciones;</p> <p>XV. Solicitar las medidas cautelares que se requieran;</p> <p>XVI. Intervenir, por medio de la Coordinación de Atención a la Víctima, en asuntos relacionados con violencia familiar que se presenten en el Estado, por lo que contará con las siguientes facultades:</p> <p>a) Conocer, a petición de parte o de oficio, conductas que se encuadren en el concepto de violencia familiar.</p> <p>b) Realizar visitas a asociaciones civiles, instituciones de asistencia privada y organismos enfocados a la atención de la niñez y las mujeres, a</p>
---	---

<p>efecto de verificar la observancia y respeto a los Derechos Humanos de estos grupos, así como la elaboración del padrón previsto en el artículo 17, fracción IX, de la presente Ley.</p> <p>c) Hacer del conocimiento del Ministerio Público la probable comisión de conductas tipificadas como delitos, a efecto de que se realice la investigación correspondiente.</p> <p>d) Coadyuvar, en los términos de la legislación aplicable, con el Ministerio Público en la atención de casos de violencia familiar.</p> <p>e) Asesorar legalmente a la víctima, victimario y familiares que han sido objeto de violencia familiar, sobre las acciones orientadas al resarcimiento del daño que se les produjo, en su caso.</p> <p>f) Gestionar la asistencia médica, psicológica o de cualquier otro tipo, en favor de las víctimas de violencia familiar, en los casos que así lo ameriten.</p> <p>g) Generar un diagnóstico sobre la situación producida por la violencia familiar en el Estado; y</p> <p>XVII. Las demás que le señale la Ley.</p>	<p>efecto de verificar la observancia y respeto a los Derechos Humanos de estos grupos, así como la elaboración del padrón previsto en el artículo 17, fracción IX, de la presente Ley.</p> <p>c) Hacer del conocimiento del Ministerio Público la probable comisión de conductas tipificadas como delitos, a efecto de que se realice la investigación correspondiente.</p> <p>d) Coadyuvar, en los términos de la legislación aplicable, con el Ministerio Público en la atención de casos de violencia familiar.</p> <p>e) Asesorar legalmente a la víctima, victimario y familiares que han sido objeto de violencia familiar, sobre las acciones orientadas al resarcimiento del daño que se les produjo, en su caso.</p> <p>f) Gestionar la asistencia médica, psicológica o de cualquier otro tipo, en favor de las víctimas de violencia familiar, en los casos que así lo ameriten.</p> <p>g) Generar un diagnóstico sobre la situación producida por la violencia familiar en el Estado; y</p> <p>XVII. Las demás que le señale la Ley.</p>
<p><b>Artículo 48.</b> Cuando el quejoso solicite que su nombre se mantenga en la más estricta reserva, la Defensoría resolverá conforme a la circunstancia particular de la queja. Los testigos podrán solicitar la confidencialidad de sus nombres.</p>	<p><b>Artículo 48.</b> El nombre del quejoso se mantendrá bajo la más estricta reserva a menos de que manifieste su voluntad por hacerlo público; de igual forma, se mantendrá bajo reserva los nombres de los testigos, quienes solo por petición expresa podrán hacerlo público.</p>
<p><b>Artículo 91.</b> El proyecto del acuerdo de responsabilidad deberá contener lo siguiente:</p> <p>I. Aceptación expresa sobre los hechos y los Derechos Humanos violentados;</p>	<p><b>Artículo 91.</b> El proyecto del acuerdo de responsabilidad deberá contener lo siguiente:</p> <p>I. DEROGADA</p>
<p><b>Artículo 95.</b> El incumplimiento del acuerdo de responsabilidad podrá hacerse público y se notificará a la Legislatura, para que ésta solicite la comparecencia de quien considere necesario, para explicar las causas de dicho incumplimiento.</p>	<p><b>Artículo 95.</b> El incumplimiento del acuerdo de responsabilidad podrá generar la continuidad del trámite de queja.</p>
<p>Capítulo II</p> <p>Del procedimiento conciliatorio entre particulares</p> <p><b>Artículo 116.</b> Cuando se presente una queja por probables conductas discriminatorias realizadas por particulares, la Defensoría iniciará el procedimiento conciliatorio.</p>	<p>Capítulo II</p> <p>Del procedimiento conciliatorio entre particulares</p> <p><b>Artículo 116.</b> (DEROGADO, P.O. 22 DE JULIO DE 2016)</p>
<p><b>Artículo 117.</b> La Defensoría notificará al particular que probablemente haya cometido conductas discriminatorias del contenido de la queja, haciéndole saber que, si así lo desea, podrá someter la misma al procedimiento conciliatorio.</p> <p>En caso de que las partes lo acepten, deberá celebrarse la audiencia de conciliación, dentro de los cinco días hábiles siguientes a la fecha de la notificación al particular, contando con un plazo de ocho días hábiles para manifestar si es su deseo someterse al procedimiento de conciliación.</p>	<p><b>Artículo 117.</b> (DEROGADO, P.O. 22 DE JULIO DE 2016)</p>

<p>Para este efecto, se deberá privilegiar el diálogo y el acuerdo entre las partes. Si cualquiera de ellas o ambas no aceptan el procedimiento conciliatorio de la Defensoría, ésta atenderá la queja correspondiente y brindará orientación al quejoso para que acuda ante las instancias judiciales o administrativas correspondientes e iniciará la investigación conforme a lo dispuesto en la presente Ley.</p>	
<p><b>Artículo 121.</b> Cuando se haya solicitado la confidencialidad de la identidad, no se incluirán los datos personales del quejoso en los informes anuales o especiales.</p>	<p><b>Artículo 121.</b> En los informes anuales o especiales, no se incluirán los datos personales del quejoso.</p>
<p><b>Artículo 131.</b> La remoción del Presidente de la Defensoría de los Derechos Humanos de Querétaro, procederá cuando éste incurra en una o más causas graves:</p> <p>Para efectos de esta Ley, se consideran causas graves las siguientes:</p> <p>I. El incumplimiento reiterado y sistemático de las obligaciones que la presente Ley le impone;</p> <p>II. La negativa injustificada a iniciar procedimiento de queja de algún ciudadano ante una notoria violación de Derechos Humanos;</p> <p>III. El desacato de una orden judicial;</p> <p>IV. Ser condenado como responsable por la comisión de un delito doloso, mediante sentencia definitiva;</p> <p>V. Revelar o divulgar información contenida en expedientes o constancias relativos a las investigaciones que con motivo de las quejas realice la Defensoría, mientras conserven el estatus de protección legal como información reservada o confidencial;</p> <p>VI. Pronunciarse de forma anticipada sobre el sentido de las recomendaciones, mientras no sean aprobadas y dadas a conocer públicamente por la Defensoría, conforme a los procedimientos que esta Ley mandata;</p> <p>VII. La ausencia laboral por más de tres días sin autorización de la Legislatura;</p> <p>VIII. Ostentar su cargo para obtener beneficios indebidos de cualquier naturaleza;</p> <p>IX. Emplear los recursos públicos afectos al despacho de la institución, con fines privados, ajenos al ámbito competencial de la Defensoría o para procurar ventajas indebidas de carácter electoral;</p> <p>X. Incurrir en conductas que demeriten o afecten el prestigio, la credibilidad y la confianza pública en la Defensoría; y</p> <p>XI. Hacer uso de recursos materiales y humanos designados a la Defensoría, con fines personales o distintos a los señalados en la presente Ley.</p>	<p><b>Artículo 131.</b> La remoción del Presidente de la Defensoría de los Derechos Humanos de Querétaro, procederá cuando éste incurra en una o más causas graves:</p> <p>Para efectos de esta Ley, se consideran causas graves las siguientes:</p> <p>I. El incumplimiento reiterado y sistemático de las obligaciones que la presente Ley le impone;</p> <p>II. (DEROGADA)</p> <p>III. El desacato de una orden judicial;</p> <p>IV. Ser condenado como responsable por la comisión de un delito doloso, mediante sentencia definitiva;</p> <p>V. Revelar o divulgar información contenida en expedientes o constancias relativos a las investigaciones que con motivo de las quejas realice la Defensoría, mientras conserven el estatus de protección legal como información reservada o confidencial;</p> <p>VI. Pronunciarse de forma anticipada sobre el sentido de las recomendaciones, mientras no sean aprobadas y dadas a conocer públicamente por la Defensoría, conforme a los procedimientos que esta Ley mandata;</p> <p>VII. (DEROGADA)</p> <p>VIII. Ostentar su cargo para obtener beneficios indebidos de cualquier naturaleza;</p> <p>IX. Emplear los recursos públicos afectos al despacho de la institución, con fines privados, ajenos al ámbito competencial de la Defensoría o para procurar ventajas indebidas de carácter electoral;</p> <p>X. Incurrir en conductas que demeriten o afecten el prestigio, la credibilidad y la confianza pública en la Defensoría; y</p> <p>XI. Hacer uso de recursos materiales y humanos designados a la Defensoría, con fines personales o distintos a los señalados en la presente Ley.</p>

De la anterior tabla se concluye que mediante Decreto publicado el veintidós de julio de dos mil dieciséis se reformaron varias de las disposiciones impugnadas. Este Pleno ha determinado que debe sobreseerse en una acción de inconstitucionalidad respecto de aquellas que normas han cesado sus efectos si se actualiza cualquiera de dos escenarios: o bien lisamente el legislador deroga el contenido impugnado<sup>8</sup> o éste sufre un cambio material o sustantivo suficiente para calificarlo como un nuevo acto legislativo<sup>9</sup>.

Así, debe concluirse que actualizan el primer supuesto —la derogación de todo el contenido normativo impugnado— los artículos 5, 91, fracción I, así como únicamente las fracciones II y VII del artículo 131 de la Ley impugnada, pues su contenido se ha suprimido con motivo de la reforma. Misma suerte deben correr los artículos 116 y 117. El resto de las normas y porciones normativas impugnadas fueron modificadas material o sustantivamente para calificarlas de genuinos nuevos actos legislativos, lo cual actualiza el segundo supuesto de cesación de efectos.

En efecto, el artículo 17, fracción II fue modificado para limitar las atribuciones de la Defensoría de Derechos Humanos local, pues ahora se ha excluido de su ámbito de competencias conocer de las violaciones en las que incurra, “algún otro agente social” “con la tolerancia o anuencia de algún servidor público o autoridad estatal o municipal”, lo cual era combatido al considerarse excesivo de la competencia tasada e indisponible que se encuentra en el artículo 102, apartado B de la Constitución y, ahora, se dispone que la Defensoría sólo podrá conocer de las posibles violaciones a derechos humanos cometidas por servidores públicos estatales o municipales.

El artículo 28, fracción X de la ley fue modificado para eliminar del ámbito de facultades del Presidente de la Defensoría “aplicar el control difuso de la constitucionalidad y convencionalidad”, la cual fue expresamente combatida en esta acción de inconstitucionalidad.

El artículo 30, tercer párrafo, de la ley fue modificado para invertir la regla previa. Antes establecía que “[l]a información contenida en las actas del Consejo se considerará reservada, salvo el orden del día de cada sesión”, mientras que ahora establece que “[l]a información contenida en las actas del Consejo será pública, así como el orden del día de cada sesión”, lo que evidencia el cambio sustantivo en su contenido normativo.

Por su parte el artículo 33 de la ley tiene dos contenidos impugnados, uno de los cuales se modificó sustancialmente, por lo que respecto de éste debe sobreseerse y sólo subsistir para su estudio aquel que se conserva sin cambio sustantivo.

En efecto, antes el primer párrafo del artículo 33 establecía que el Secretario Ejecutivo debía ser “designado por mayoría calificada de los integrantes de la Legislatura, a propuesta del Presidente de la Defensoría”, mientras que ahora establece que dicho funcionario “será designado por el Presidente de la Defensoría”, sin embargo, el penúltimo párrafo se conservó intacto y continúa estableciendo que “[p]odrá ser removido bajo el mismo procedimiento establecido para la remoción del Presidente, por incurrir en alguna de las causas graves establecidas en el artículo 131 de la presente”, lo cual es expresamente impugnado en esta acción; por tanto, sólo debe subsistir como materia de estudio el referido penúltimo párrafo de este precepto constitucional y sobreseer en el resto.

El artículo 35 de la ley contenía dos regulaciones impugnadas que fueron modificadas sustantivamente. Antes, la norma establecía que el Visitador General sería designado por la legislatura en los mismos términos establecidos para el Secretario Ejecutivo y que podía ser removido bajo el procedimiento establecido para la

<sup>8</sup> Resulta aplicable por analogía la tesis de jurisprudencia 18/2013 de este Tribunal Pleno, visible en la página 45 del Libro XXII (julio de 2013), Tomo 1 del Semanario Judicial de la Federación y su Gaceta, con el siguiente texto: “CONTROVERSIA CONSTITUCIONAL. SI CON MOTIVO DE UN NUEVO ACTO LEGISLATIVO SE MODIFICA O DEROGA LA NORMA IMPUGNADA Y LA NUEVA NO SE COMBATE MEDIANTE UN ESCRITO DE AMPLIACIÓN DE DEMANDA, DEBE SOBRESEERSE EN EL JUICIO POR CESACIÓN DE EFECTOS. Si con motivo de la expedición de un nuevo acto legislativo se modifica o deroga la norma impugnada en una controversia constitucional y la nueva no se combate mediante la ampliación de la demanda, se actualiza la causa de improcedencia prevista en el artículo 19, fracción V, de la Ley Reglamentaria de las Fracciones I y II del Artículo 105 de la Constitución Política de los Estados Unidos Mexicanos, consistente en la cesación de efectos de la norma general y, por ende, procede sobreseer en el juicio.”

<sup>9</sup> Tesis de jurisprudencia 25/2016 de este Tribunal Pleno de la Suprema Corte, visible en la página 65 del Libro 35 (octubre de 2016), Tomo I de la Gaceta del Semanario Judicial de la Federación, con el siguiente texto: “ACCIÓN DE INCONSTITUCIONALIDAD. LINEAMIENTOS MÍNIMOS REQUERIDOS PARA CONSIDERAR QUE LA NUEVA NORMA GENERAL IMPUGNADA CONSTITUYE UN NUEVO ACTO LEGISLATIVO. Para considerar que se está en presencia de un nuevo acto legislativo para efectos de su impugnación o sobreseimiento por cesación de efectos en una acción de inconstitucionalidad deben reunirse, al menos, los siguientes dos aspectos: a) Que se haya llevado a cabo un proceso legislativo (criterio formal); y b) Que la modificación normativa sea sustantiva o material. El primer aspecto conlleva el desahogo y agotamiento de las diferentes fases o etapas del procedimiento legislativo: iniciativa, dictamen, discusión, aprobación, promulgación y publicación; mientras que el segundo, consistente en que la modificación sea sustantiva o material, se actualiza cuando existan verdaderos cambios normativos que modifiquen la trascendencia, el contenido o el alcance del precepto, de este modo una modificación al sentido normativo será un nuevo acto legislativo. Este nuevo entendimiento, pretende que a través de la vía de acción de inconstitucionalidad se controlen cambios normativos reales que afecten la esencia de la institución jurídica que se relacione con el cambio normativo al que fue sujeto y que deriva precisamente del producto del órgano legislativo, y no sólo cambios de palabras o cuestiones menores propias de la técnica legislativa tales como, por ejemplo, variación en el número de fracción o de párrafo de un artículo, el mero ajuste en la ubicación de los textos, o cambios de nombres de entes, dependencias y organismos. Tampoco bastará una nueva publicación de la norma para que se considere nuevo acto legislativo ni que se reproduzca íntegramente la norma general, pues se insiste en que la modificación debe producir un efecto normativo en el texto de la disposición al que pertenece el propio sistema.”

remoción del presidente por incurrir en alguna de las causas graves establecidas en el artículo 131 de la ley, mientras que ahora se establece que este servidor público será designado por el Presidente de la Defensoría, sin sujetarse al mismo procedimiento de remoción previamente establecido.

Este Pleno estima que debe incluirse en la presente determinación de sobreseimiento al artículo 37 de la ley impugnada, ya que si bien éste no sufrió modificación alguna, su contenido se combatía como parte integrante de un circuito normativo ligado al artículo 35, vinculado con las condiciones de nombramiento y remoción del Visitador General, por lo que al haberse modificado éstas, debe sobreseerse respecto de ambos preceptos.

El artículo 48 de la ley también cambió al invertir las reglas relativas a la reserva del nombre del quejoso y de los testigos, pues antes se determinaba que dicha reserva se debía solicitar expresamente por los interesados, debiendo la Defensoría acordar conforme a las circunstancias particulares de la queja, mientras que ahora se establece que dicha reserva se establecerá desde un inicio, a menos que los interesados manifiesten lo contrario.

Finalmente, el artículo 121 de la ley también se modificó materialmente, ya que antes establecía que cuando se hubiera solicitado la confidencialidad de la identidad no se debía incluir los datos personales del quejoso en los informes anuales o especiales, mientras que ahora se prescribe que en los informes anuales o especiales se deben incluir los datos personales del quejoso.

No existiendo otras causales de improcedencia aducidas por las partes y no observándose otra de oficio, este Pleno procede a analizar el fondo del asunto, el cual se limita a la evaluación de la validez constitucional de los artículos 33, penúltimo párrafo, 106, 122, 123, 124, 125, 126, 127, 128, 129, 130 y 131 (con exclusión de las fracciones II y VII), debiendo sobreseer sobre el resto de los preceptos impugnados de la Ley de Derechos Humanos del Estado de Querétaro.

## VII. ESTUDIO DE FONDO.

Pues bien, este Tribunal Pleno procede a evaluar la validez constitucional de las normas impugnadas. La estructura de este apartado se dividirá de la siguiente manera. En primer lugar, se abordarán las violaciones al procedimiento legislativo, por ser de estudio preferente<sup>10</sup>. De no prosperar éstas, en un segundo apartado se evaluarán las normas impugnadas en sus propios méritos, cuyo análisis se puede dividir en tres tópicos distintos, a saber: *i)* facultad legislativa de remoción del Secretario Ejecutivo, *ii)* esquema de comparecencia ante la no aceptación de una recomendación de un servidor público; y *iii)* procedimiento y causales de remoción del Presidente de la Defensoría de Derechos Humanos del Estado de Querétaro.

### Violaciones al procedimiento legislativo

Las Defensoría de los Derechos Humanos del Estado de Querétaro dedica el primer concepto de invalidez de su demanda a formular las violaciones al procedimiento legislativo de la ley impugnada, las que se hacen consistir en las siguientes.

La accionante reprocha que la iniciativa presentada por el Diputado Alejandro Cano Alcalá fue sometida verbalmente para su análisis y discusión de manera irregular a los integrantes de la Comisión de Derechos Humanos y Acceso a la Información Pública en la sesión del 10 de febrero de 2015, ya que afirma que en esa misma sesión se aprobó el dictamen de la iniciativa, lo que indica que los diputados integrantes de dicha Comisión dictaminaron un proyecto de ley que no conocían; argumenta, así, que en ese dictamen se omitió analizar las iniciativas de Ley de Derechos Humanos de Querétaro presentada por el referido diputado y por el Presidente de la propia Defensoría local, por lo que debe concluirse que la Comisión no evaluó los méritos de ninguna de las dos; y finalmente alega que la Comisión legislativa citada violó el artículo 40 de la Ley Orgánica del Poder Legislativo de Querétaro, pues no se extendió una invitación al Presidente de la Defensoría para participar en la deliberación de su iniciativa en condiciones de efectividad, esto es, a través de una invitación oportuna acompañada de los elementos necesarios para prepararse previamente a dicha sesión.

Los argumentos de la accionante son infundados.

Este Tribunal Pleno ha sostenido que la violación a las formalidades del procedimiento legislativo no puede abordarse en esta sede constitucional, sino desde la consideración de las premisas básicas en las que se asienta la democracia liberal representativa, elegida como modelo de Estado, de acuerdo con los artículos 39, 40 y 41 de la Constitución Federal, por lo que la evaluación del potencial invalidatorio de dichas irregularidades procedimentales debe intentar equilibrar dos principios: por un lado, el de economía procesal, que apunta a la necesidad de no reponer de manera innecesaria etapas procedimentales, cuando ello no

<sup>10</sup> P./J. 32/2007, cuyo rubro es el siguiente: "ACCIÓN DE INCONSTITUCIONALIDAD EN MATERIA ELECTORAL. LAS VIOLACIONES PROCESALES DEBEN EXAMINARSE PREVIAMENTE A LAS VIOLACIONES DE FONDO, PORQUE PUEDEN TENER UN EFECTO DE INVALIDACIÓN TOTAL SOBRE LA NORMA IMPUGNADA, QUE HAGA INNECESARIO EL ESTUDIO DE ÉSTAS."

redundaría en un cambio sustancial de la voluntad parlamentaria expresada y, por tanto, a la necesidad de no dar efecto invalidatorio a todas y cada una de las irregularidades procedimentales identificables en un caso concreto y, por otro, el de equidad en la deliberación parlamentaria, que apunta, por el contrario, a la necesidad de no considerar automáticamente irrelevantes todas las infracciones procedimentales que se produzcan en una tramitación parlamentaria que culmina con la aprobación de una norma mediante una votación que respeta las previsiones legales al respecto.<sup>11</sup>

Este último principio está estrechamente vinculado con la esencia y valor mismo de la democracia, como sistema de adopción de decisiones públicas en contextos caracterizados por el pluralismo político, como en el caso de México y la mayor parte de las democracias contemporáneas. La democracia representativa es un sistema político valioso, no solamente porque, en su contexto, las decisiones se toman por una mayoría determinada de los votos de los representantes de los ciudadanos, sino porque aquello que se somete a votación ha podido ser objeto de deliberación por parte tanto de las mayorías como de las minorías políticas. Es precisamente el peso representativo y la naturaleza de la deliberación pública lo que otorga todo su sentido a la reglamentación del procedimiento legislativo.

En efecto, la adopción de decisiones por mayoría, regla básica que permite resolver, en última instancia, las diferencias de opinión, es una condición necesaria de la democracia, pero no suficiente. No todo sistema que adopta la regla de la mayoría es necesariamente democrático. Junto a la regla de la mayoría, hay que tomar en consideración el valor de la representación política, material y efectiva de los ciudadanos, que tienen todos y cada uno de los grupos políticos con representación parlamentaria, así sean los minoritarios, como dispone el artículo 41 constitucional y el modo en que la aportación de información y puntos de vista por parte de todos los grupos parlamentarios contribuye a la calidad de aquello que finalmente se somete a votación.

Si el simple respeto a las reglas de votación por mayoría pudiera convalidar cualquier desconocimiento de las reglas que rigen el procedimiento legislativo previo, la dimensión deliberativa de la democracia carecería de sentido, precisamente, porque las minorías, por su propia naturaleza, están predestinadas a no imponerse en la votación final—a menos que su opinión coincida con un número suficiente de integrantes de otras fuerzas políticas— por tanto, es aquí donde cobran toda su importancia las reglas que garantizan la participación efectiva de las minorías, al regular, por citar algunos ejemplos, la conformación del orden del día, las convocatorias a las sesiones, las reglas de integración de la Cámara, la estructuración del proceso de discusión o el reflejo de las conclusiones en los soportes documentales correspondientes.

Así, en conclusión, el órgano legislativo, antes de ser un órgano decisorio, tiene que ser un órgano deliberante, donde encuentren cauce de expresión las opiniones de todos los grupos, tanto los mayoritarios como los minoritarios. Lo anterior es así, porque las reglas que disciplinan el procedimiento legislativo protegen el derecho de las minorías a influir y moldear, en el transcurso de la deliberación pública, aquello que va a ser objeto de la votación final y, por tanto, otorga pleno sentido a su condición de representantes de los ciudadanos.

De conformidad con lo expuesto, para determinar si, en un caso concreto, las violaciones al procedimiento legislativo redundan en violación a las garantías de debido proceso y legalidad, consagradas en los artículos 14, párrafo segundo y 16, párrafo primero, de la Constitución Federal y provocan la invalidez de la norma emitida o si, por el contrario, no tienen relevancia invalidatoria, por no llegar a trastocar los atributos democráticos finales de la decisión, es necesario evaluar el cumplimiento de los siguientes estándares:

1. El procedimiento legislativo, debe respetar el derecho a la participación de todas las fuerzas políticas con representación parlamentaria, en condiciones de libertad e igualdad. En otras palabras, es necesario que se respeten los cauces que permitan tanto a las mayorías como a las minorías parlamentarias expresar y defender su opinión en un contexto de deliberación pública, lo cual otorga relevancia a las reglas de integración y quórum en el seno de las Cámaras, así como a las que regulan el objeto y desarrollo de los debates.
2. El procedimiento deliberativo debe culminar con la correcta aplicación de las reglas de votación establecidas.
3. Tanto la deliberación parlamentaria como las votaciones deben ser públicas<sup>12</sup>.

<sup>11</sup> Tesis aislada XLIX/2008 de este Tribunal Pleno, visible en la página 709 del Tomo XXVII (junio de 2008) del Semanario Judicial de la Federación y su Gaceta, de rubro: "FORMALIDADES DEL PROCEDIMIENTO LEGISLATIVO. PRINCIPIOS QUE RIGEN EL EJERCICIO DE LA EVALUACIÓN DE SU POTENCIAL INVALIDATORIO."

<sup>12</sup> Tesis aislada L/2008 de este Pleno, visible en la página 717 del Tomo XXVII (junio de 2008) del Semanario Judicial de la Federación y su Gaceta, de rubro: "PROCEDIMIENTO LEGISLATIVO. PRINCIPIOS CUYO CUMPLIMIENTO DEBE VERIFICAR EN CADA CASO CONCRETO PARA LA DETERMINACIÓN DE LA INVALIDACIÓN DE AQUÉL."

El cumplimiento de los anteriores criterios siempre debe evaluarse a la vista del procedimiento legislativo en su integridad, puesto que de lo que se trata es, precisamente, de determinar si la existencia de ciertas irregularidades procedimentales impacta o no en la calidad democrática de la decisión final. Los anteriores criterios, en otras palabras, no pueden proyectarse, por su propia naturaleza, sobre cada una de las actuaciones que se lleven a cabo en el desarrollo del procedimiento legislativo, puesto que su función es precisamente ayudar a determinar la relevancia última de cada una de estas actuaciones, a la luz de los principios que otorgan verdadero sentido a la existencia de una normativa que discipline su desarrollo.

Además, los criterios enunciados siempre deben aplicarse sin perder de vista que la regulación del procedimiento legislativo raramente es única e invariable, sino que incluye ajustes y modalidades que responden a la necesidad de atender las vicisitudes o avatares que tan frecuentemente se presentan en el desarrollo de los trabajos parlamentarios. La entrada en receso de las Cámaras o la necesidad de tramitar ciertas iniciativas con extrema urgencia, por ejemplo, son circunstancias que se presentan habitualmente y ante las cuales la evaluación del cumplimiento de los estándares enunciados debe hacerse cargo de las particularidades del caso concreto, sin que ello pueda desembocar, en cualquier caso, en la final desatención de los mismos.

Ahora bien, con la finalidad de aplicar el estándar anterior a los hechos del caso, es menester señalar que el procedimiento legislativo se puede entender como la serie ordenada de actos que deben realizar los órganos de gobierno facultados para ello, a fin de elaborar, aprobar y expedir la modificación de normas generales; en el entendido de que todo procedimiento de esa naturaleza por regla se integra de seis fases, a saber: iniciativa, discusión, aprobación o rechazo, sanción, promulgación e inicio de vigencia; cuyo propósito consiste en brindar seguridad jurídica (a través del cumplimiento de todas y cada una de las formalidades previstas) y evitar que se legisle de forma irresponsable o se adopten decisiones de manera precipitada o irreflexiva.

En esas condiciones, resulta importante conocer el procedimiento legislativo local, el cual se regula en la Constitución local y en la Ley Orgánica del Poder Legislativo del Estado de Querétaro, cuyas disposiciones relevantes vigentes en el momento de la aprobación de la ley impugnada se retoman.

Así, el artículo 18, fracción II de la Constitución local establece que a los diputados, entre otros, corresponde la iniciativa de las leyes,<sup>13</sup> el cual, sin embargo, debe interrelacionarse con el artículo 16, fracción XV de la abrogada Ley de Derechos Humanos, que otorgaba a la extinta Comisión Estatal de Derechos Humanos —sustituida por la actual Defensoría— la facultad de “[p]resentar iniciativas de ley al Congreso del Estado en materia de derechos humanos”.

Por su parte, el artículo 19 de la Constitución local detalla la tramitación del procedimiento legislativo y al respecto prevé que las iniciativas de ley se deben hacer del conocimiento del Pleno del Congreso, y que las comisiones deberán emitir los dictámenes correspondientes, en los cuales podrán proponer aprobarlas en sus términos, con modificaciones o bien ser rechazadas, siendo específica la norma en precisar que “[e]n ningún caso se podrá dispensar su dictamen.”

La fracción III del artículo 19 constitucional dispone que “[s]e podrá invitar a participar en los debates al autor de la iniciativa”. Posteriormente, en la fracción IV del mismo precepto se establece que para que un dictamen legislativo sea aprobado por el Congreso, es requisito la votación mayoritaria de su pleno, a menos que se trate de proyectos observados por el Gobernador, en cuyo caso se requiere del voto de las dos terceras partes de los integrantes de la legislatura. Así, la fracción V del mismo artículo establece que las resoluciones del congreso serán comunicadas al ejecutivo local, quien dentro de los quince días naturales siguientes a que las reciba puede emitir observaciones por una sola ocasión. Sin embargo, de no producir observación alguna, por disposición de la fracción VIII, el Gobernador debe publicar la ley en un lapso de treinta días naturales, previéndose que en caso de omisión la legislatura puede ordenarla directamente.<sup>14</sup>

---

<sup>13</sup> Artículo 18. La iniciativa de leyes o decretos corresponde:

[...]

II. A los Diputados;

<sup>14</sup> Artículo 19. La Legislatura del Estado, para la interpretación, creación, reforma, derogación o abrogación de leyes y decretos, deberá observar la ley y reglamentos correspondientes, los cuales se sujetarán a lo siguiente:

I. Las iniciativas de ley, de decreto, de acuerdo; los dictámenes y las resoluciones, se harán del conocimiento del Pleno;

II. Las Comisiones, respecto de las iniciativas, emitirán dictamen que proponga: ser aprobadas en sus términos o con modificaciones, o bien, ser rechazadas. En ningún caso se podrá dispensar su dictamen;

III. Se podrá invitar a participar en los debates al autor de la iniciativa;

IV. Para resolver se emitirá votación requiriéndose mayoría, salvo que se trate de proyectos observados por el titular del Poder Ejecutivo, en cuyo caso se requerirá del voto de las dos terceras partes de los integrantes de la Legislatura del Estado;

V. Las resoluciones se comunicarán al Ejecutivo con las formalidades de ley, quien dentro de los quince días naturales siguientes del día en que la recibe, podrá regresarlas a la Legislatura del Estado, por una ocasión, con las observaciones totales o parciales, para que sean reconsideradas; de aprobarse de nueva cuenta por las dos terceras partes de los integrantes, el titular del Poder Ejecutivo estará obligado a publicarla;

VI. El Titular del Poder Ejecutivo no podrá observar las resoluciones de la Legislatura, cuando:

Este trámite legislativo es detallado en sus distintas etapas por la Ley Orgánica del Poder Legislativo local, de cuyas disposiciones destacan las siguientes para el presente caso.

El artículo 40 de la citada ley establece que “[e]l autor de la iniciativa deberá ser invitado a participar en el debate del dictamen ante la Comisión que corresponda”.

Por su parte, el artículo 46 establece que cuando se propongan dos o más iniciativas en un mismo sentido o relativas a un mismo ordenamiento, el Presidente de la Mesa Directiva podrá ordenar que se acumulen en un sólo expediente y se dictaminen conjuntamente.

El artículo 48 establece que las Comisiones deben emitir el dictamen que proponga aprobar la iniciativa, en sus términos o con modificaciones, o bien rechazarla, pero no podrá dispensarse en ningún caso su dictamen. Se precisa que: “[e]n las modificaciones se podrán suprimir fragmentos de la iniciativa, hacer variaciones de forma o de fondo y adicionar o complementar el texto original con elementos distintos a los que formen parte de la iniciativa”<sup>15</sup>.

El artículo 52 de la ley establece que “[e]laborado y suscrito el dictamen correspondiente, el Presidente de la Comisión emisora lo remitirá a cada uno de sus integrantes y a la Dirección de Asuntos Legislativos y Jurídicos en medio electrónico, para su incorporación en la edición que corresponda de la Gaceta Legislativa.”

Los artículos 53 y 54 regulan el debate de los dictámenes en el Pleno del Congreso. Establecen que el Presidente de la Legislatura abrirá el asunto a discusión, con la verificación de que el dictamen a discutirse ya fue hecho del conocimiento de los integrantes de la Legislatura, mediante el informe que para tal efecto rinda el Director de Asuntos Legislativos y Jurídicos y que anunciada la discusión, se formará una lista de los diputados que pidan la palabra en contra o a favor, la cual se leerá de manera íntegra por un Secretario, antes de comenzar el debate. En caso de que las participaciones sean a favor de un dictamen, el registro de oradores será de hasta por tres diputados, privilegiando siempre la intervención de los integrantes de los distintos grupos y fracciones legislativas, salvo acuerdo previo emitido para tal efecto por la Junta de Concertación Política.

Ahora bien, toda vez que la accionante combate vicios del procedimiento legislativo que, en su opinión, se constataron en la etapa de discusión del dictamen en la Comisión legislativa, conviene precisar el contenido de los artículos 150, 151 y 152 de la ley, al regular el trabajo de las comisiones<sup>16</sup>.

Así, los referidos numerales prevén que las sesiones de las Comisiones sólo serán válidas y se podrán tomar acuerdos en ellas, cuando el Presidente declare su apertura y asista la mayoría de sus integrantes, las cuales sesionarán en los recintos oficiales del Poder Legislativo o fuera de éstos, por acuerdo de la propia Comisión.

Para la celebración de estas sesiones se requiere de la convocatoria respectiva, la cual debe ser expedida por su Presidente y remitida a sus integrantes por escrito o a través de medios electrónicos, al menos con dos días de anticipación a la fecha en que haya de celebrarse la sesión y con aviso a la Dirección de Asuntos Legislativos y Jurídicos y a la Dirección de Servicios Administrativos, para que brinden el apoyo necesario en el ámbito de sus facultades y obligaciones.

---

a. Se trate de resoluciones relativas a la suspensión y desaparición de algún ayuntamiento, a la revocación de mandato, a la suspensión o inhabilitación de sus integrantes;

b. Se trate de la declaración de procedencia o de juicio político;

c. Se trate de la Ley Orgánica del Poder Legislativo y las disposiciones reglamentarias de ésta;

d. Las reformas aprobadas por el Constituyente Permanente;

VII. Si la Legislatura al resolver sobre un proyecto observado, presentara un proyecto alternativo, a éste se le dará tratamiento de proyecto enviado para su publicación por primera vez;

VIII. Si el titular del Poder Ejecutivo no devuelve con observaciones el proyecto aprobado, deberá publicarlo en un lapso de treinta días naturales siguientes a su recepción. En caso de no hacerlo, la Legislatura del Estado lo publicará;

IX. Si la ley, decreto o acuerdo no señala el día en el que deba comenzar a observarse, será obligatoria desde el día siguiente al de su publicación. La Ley Orgánica del Poder Legislativo y las disposiciones reglamentarias de ésta, para su vigencia y validez, no requerirán de la promulgación ni la publicación por parte del Poder Ejecutivo.

<sup>15</sup> Artículo 48. (Obligatoriedad de emitir dictamen) Las Comisiones deberán emitir el dictamen que proponga aprobar la iniciativa, en sus términos o con modificaciones, o bien, rechazarla, pero no podrá dispensarse en ningún caso su dictamen.

Las Comisiones deberán emitir el dictamen a más tardar treinta días naturales anteriores al término del ejercicio constitucional de la Legislatura.

En las modificaciones se podrán suprimir fragmentos de la iniciativa, hacer variaciones de forma o de fondo y adicionar o complementar el texto original con elementos distintos a los que formen parte de la iniciativa.

<sup>16</sup> Artículo 150. (Quórum y validez de las sesiones de Comisiones) Las sesiones de las Comisiones sólo serán válidas y se podrán tomar acuerdos en ellas, cuando el Presidente declare su apertura y asista la mayoría de sus integrantes.

Artículo 151. (Sede de sesión y votaciones en las sesiones de Comisiones) Las Comisiones sesionarán en los recintos oficiales del Poder Legislativo o fuera de éstos, por acuerdo de la propia Comisión.

El Presidente tendrá voto de calidad en caso de empate en la votación de los asuntos que resuelvan.

Artículo 152. (Tiempo de la convocatoria) La convocatoria a sesiones de las Comisiones, será expedida por su Presidente y remitida a sus integrantes por escrito o a través de medios electrónicos, al menos con dos días de anticipación a la fecha en que haya de celebrarse la sesión y con aviso a la Dirección de Asuntos Legislativos y Jurídicos y a la Dirección de Servicios Administrativos, para que brinden el apoyo necesario en el ámbito de sus facultades y obligaciones.



Pues bien, esta Suprema Corte considera que las anteriores previsiones se cumplieron en el caso concreto; igualmente, se niega la existencia de una irregularidad relevante que haya trastocado la calidad deliberativa de la democracia representativa.

Ello, pues de las constancias que obran en autos se aprecia lo siguiente. El veintitrés de septiembre de dos mil catorce, el Diputado Alejandro Cano Alcalá presentó ante el Poder Legislativo local iniciativa para la emisión de una nueva Ley de Derechos Humanos de Querétaro con el propósito de armonizar el ordenamiento jurídico local con la reforma constitucional local de septiembre de dos mil trece, por la cual se cambió de denominación a la extinta Comisión de Derechos Humanos del Estado de Querétaro por la de Defensoría de Derechos Humanos, para dotarle autonomía de gestión y presupuestaria, así como actualizar sus competencias al actual contenido del artículo 1° de la Constitución Federal.

Posteriormente, el Presidente de la Defensoría de los Derechos Humanos de Querétaro, por escrito de veintiséis de septiembre siguiente, presentó ante el poder legislativo local su iniciativa de ley correspondiente.

Con base en lo anterior, mediante oficio fechado el tres de octubre de dos mil catorce, el Presidente de la Mesa Directiva de la legislatura local, haciéndose del conocimiento de las mismas, turnó a la Comisión de Derechos Humanos y Acceso a la Información Pública la primera de las iniciativas presentada; de igual manera, mediante oficio fechado el quince de octubre de dos mil catorce, se turnó a la misma comisión la iniciativa presentada en segundo término.

Por oficio de tres de febrero de dos mil quince, el Presidente de la Mesa Directiva de la Legislatura local acordó favorablemente la petición de acumulación de ambas iniciativas “a efecto de que sean dictaminadas de forma conjunta”.

Como se observa, esta primera etapa de trámite inicial se ajusta a las normas que la reglamentan, ya que tanto los diputados en lo individual como el Presidente Defensoría de Derechos Humanos están facultados para presentar iniciativas de ley, de conformidad con los artículos 18, fracción II de la Constitución local y 16, fracción XV de la abrogada Ley de Derechos Humanos, respectivamente.

Igualmente, ambas iniciativas fueron admitidas a trámite por el Presidente de la Mesa Directiva de la legislatura, asignadas a la comisión legislativa correspondiente, y acumuladas para su dictaminación, en términos de los artículos 19 de la Constitución local y 46 de la Ley Orgánica del Poder Legislativo local.

Por otra parte, previo a la discusión del dictamen, se observa que por oficio de nueve de febrero de dos mil quince, el Presidente de la Comisión de Derechos Humanos y Acceso a la Información dirigió invitación al Presidente de la Defensoría de los Derechos Humanos de Querétaro —la cual se recibió en la oficialía de parte de ésta ese mismo día— para asistir a la sesión de la referida comisión “programada para el día 10 de febrero de 2015, a las 11:30 horas en la ‘Sala de Comisiones Ezequiel Montes’, del edificio ubicado en la calle 5 de mayo, esquina Luis Pasteur, en el Centro Histórico, en el que se votará el dictamen de la ‘Iniciativa de Ley de Derechos Humanos de Querétaro’ y la ‘Iniciativa con Proyecto de Decreto por el que se expide la Ley de Derechos Humanos de Querétaro’, ésta última de su autoría [...] Lo anterior, a fin de dar cumplimiento a lo dispuesto con el artículo 40 de la Ley Orgánica del Poder Legislativo del Estado de Querétaro”.<sup>17</sup>

Al día siguiente, el día diez de febrero de dos mil quince, se celebró la sesión de la referida Comisión de Derechos Humanos y Acceso a la Información Pública y del acta correspondiente se obtiene que habiéndose pasado lista se constató la existencia de quorum legal para la sesión —solo se registró la ausencia justificada de un diputado integrante de la misma—; posteriormente, se procedió a la lectura del orden del día, en la cual se incluía el “[a]nálisis, discusión y en su caso aprobación del proyecto de Dictamen de la ‘Iniciativa de Ley de Derechos Humanos de Querétaro’ y la ‘Iniciativa con proyecto de Decreto por el que se expide la Ley de los Derechos Humanos de Querétaro’”.<sup>18</sup>

Previo al desahogo de ese punto, se “da cuenta de la presencia del Doctor Miguel Nava Alvarado, titular de la Defensoría de los Derechos Humanos de Querétaro, quien asiste en su carácter de autor de la Iniciativa con Proyecto de Decreto por el que se expide la Ley de los Derechos Humanos”.

Inmediatamente, después se hace constar lo siguiente: “el Diputado Presidente comunica que toda vez que el dictamen en cuestión fue hecho del conocimiento previo de los integrantes de la presente Comisión Ordinaria, instruye al Diputado Secretario someta a consideración y discusión el proyecto de dictamen de mérito, acorde a lo dispuesto por el artículo 53 de la Ley Orgánica multireferida, solicitando a los integrantes de la Comisión que nos ocupa, así como al titular de la Defensoría de los Derechos Humanos de Querétaro, autor de una de las iniciativas acumuladas, que en caso de que deseen hacer uso de la voz, para debatir el dictamen que nos ocupa, se registren en dicha Secretaría”. En seguida se hace constar que sólo se registró como único orador el Diputado Alejandro Cano Alcalá.

<sup>17</sup> Foja 94 del cuaderno de pruebas de expediente en que se actúa.

<sup>18</sup> Foja 95 del expediente de pruebas presentadas por el Congreso local.

Y así “[n]o habiendo más oradores inscritos para debate del dictamen se procede a someter a votación nominal el mismo, quedando aprobado con cuatro votos a favor, cero votos en contra y cero abstenciones. Por lo que, en virtud del resultado de la votación, se declara aprobado, en sentido de aprobación, el dictamen de referencia, instruyéndose a la Dirección de Asuntos Legislativos y Jurídicos continúe con el trámite conducente”. Finalmente, luego de desahogarse la votación, se inscribió como orador el Presidente de la Defensoría “quien agradece la invitación que le fue extendida por el Presidente de la Comisión de Derechos Humanos y Acceso a la Información Pública de esta Legislatura, asimismo señala que el año pasado presentó una iniciativa con la finalidad de armonizar la Ley en cita, haciéndose sabedor de la existencia de otra iniciativa en la materia, por lo que solicita una copia a fin de hacer algún tipo de comentario.”

Como se observa, en esta etapa, las iniciativas acumuladas se analizaron y discutieron en una misma sesión para la emisión de un mismo dictamen. Previo a dicha comisión, según el acta correspondiente, existió la convocatoria correspondiente y se repartió con oportunidad el dictamen a discutirse, sin que ninguna de las fuerzas políticas representadas en dicha comisión se hubiera opuesto al establecimiento a lo así asentado en el acta.

Por otra parte, como refiere la Defensoría de Derechos Humanos, ésta fue autor de una iniciativa, por lo que, en términos del artículo 40 de la Ley Orgánica del Poder Legislativo local, tiene el derecho a ser invitado a participar en el debate del dictamen ante la Comisión que corresponda.

Sin embargo, este Pleno observa que efectivamente la Comisión invitó al titular de la Defensoría local a participar en el debate del dictamen, pues además de que se le giró formal invitación por escrito un día antes, se constata su presencia en la sesión correspondiente, así como las actuaciones del Presidente de dicha Comisión para otorgarle el uso de la voz.

Ahora bien, en este punto este Pleno observa innecesario resolver una duda interpretativa formulada por las autoridades emisora y promulgadora de la ley impugnada, a saber, la determinación de si la facultad de invitación al autor de la iniciativa es de ejercicio potestativo u obligatorio, duda que sugieren resolver en el sentido de calificarla como potestativa, toda vez que el artículo 19, fracción III de la Constitución local establece que se “podrá” invitar a participar en los debates al autor de la iniciativa. Lo innecesario de resolver esta duda se sustenta en que en el caso se observa que la Comisión legislativa ejerció dicha facultad de invitación, por lo que sería hipotético para esta Corte explorar las consecuencias jurídicas producidas por su no ejercicio, ya que escapan a la litis del presente asunto.

Por el contrario, la pregunta que subsiste en el presente caso es determinar las condiciones materiales que debe reunir la invitación para que ésta se pueda considerar válida, pues la accionante afirma que no basta que la invitación se extienda formalmente, si ésta no cumple con ciertos requisitos, como podría ser que sea de manera previa con suficiente oportunidad, de buena fe y con todos los elementos de traslado que hagan posible la emisión de una opinión informada.

Sin embargo, este Pleno estima que en este medio de control constitucional no es posible asignar un alcance mayor al referido requisito de “invitación” cuando se dirige a un órgano ajeno al propio poder legislativo porque todo lo que tiene permitido este Pleno al resolver una acción de constitucionalidad —un medio de control constitucional abstracto— es verificar si se constataron vulneraciones a las reglas procesales que hayan trascendido a la calidad democrática de la decisión del Congreso, siempre a la luz del modelo de democracia deliberativa que otorga un especial peso a la participación de los representantes populares minoritarios, así como a la funcionalidad de las reglas de construcción de las mayorías en condiciones de equidad.

Así, en el presente caso, la accionante sugiere que este Pleno declare la invalidez de toda una ley por no haberse aprobado a través de un procedimiento legislativo iniciado con una sesión de la comisión respectiva, en la cual un órgano constitucional autónomo —cuya función no es la de representar fuerza alguna de la población— no contó con los elementos de traslado necesarios para emitir una opinión informada en condiciones ideales sobre el respectivo dictamen correspondiente, a pesar de haber sido invitado al debate.

Sin embargo, este Pleno observa que aunque la participación informada de dicho órgano en el debate legislativo tiene el potencial de mejorar la calidad de la discusión en términos amplios, lo que esta Suprema Corte tutela en los medios de control constitucional es solamente los atributos mínimos de la democracia representativa en un procedimiento legislativo, por lo que no cabe asignar en esta sede mayor consecuencia jurídica al hecho de que el Presidente de la Defensoría local no haya contado con los elementos de traslado previamente para participar en el debate de la Comisión correspondiente, pues debe insistirse, justamente su función constitucional no es la de representación democrática, por lo que debe entenderse vedado en esta sede realizar mayor estudio sobre el punto —el cual corresponde a un ámbito de estricta legalidad—.

También debe declararse infundado el argumento de que fue irregular la sesión de la Comisión en las que se discutió el dictamen legislativo, al no haber contado previamente los diputados con el texto del dictamen correspondiente y sólo haber sabido de las iniciativas correspondientes de forma verbal, ya que como se observa, en el acta de la sesión se hace constar expresamente que el dictamen correspondiente fue del conocimiento previo de los integrantes de dicha Comisión, lo cual debe tenerse robustecido por el hecho de que ninguno de los integrantes se opuso a su discusión, ni utilizó la voz para quejarse de la falta de información, o en su defecto, a oponerse a todo su contenido.

El dictamen fue aprobado por unanimidad de votos y este hecho se presenta como una evidencia determinante que no actualiza una trascendencia a los atributos democráticos del procedimiento, al no haberse dejado inaudita a fuerza minoritaria alguna que contara con representación democrática.

Esta conclusión no se encuentra desvirtuada por la existencia del oficio DALJ/3121/5/LVII de dieciocho de marzo de dos mil quince, por el cual el Presidente de la Mesa Directiva responde al Presidente de la Defensoría de Derechos Humanos que las iniciativas no son discutidas por los integrantes de las comisiones, las cuales en todo caso se discuten verbalmente en las sesiones correspondientes, “[p]ues lo que se somete a consideración, discusión y, en su momento, a votación son los dictámenes”, ya que esta prueba no demuestra que los integrantes de la Comisión no hayan tenido conocimiento previo del dictamen correspondiente —en el cual se analiza y se formula una propuesta en relación a las iniciativas legislativa. Por el contrario, debe insistirse, en el acta de sesión de la comisión se hace constar que el referido dictamen fue circulado con anterioridad a los miembros de la comisión, lo cual se hace constar en un documento público con valor probatorio pleno<sup>19</sup>.

Igualmente, debe declararse infundado el argumento de la accionante en el sentido de que la falta de conocimiento y estudio de las iniciativas se constata con la existencia del dictamen legislativo, en el cual no se contiene un estudio detallado de las mismas. En este argumento la accionante reconoce la facultad de la comisión legislativa de modificar una iniciativa, sin embargo, afirma que esto debe condicionarse a un ejercicio de motivación.

Este Pleno rechaza este argumento, pues debe considerarse que el dictamen es el instrumento normativo por el cual una comisión de diputados presenta al Pleno una propuesta de estudio de las iniciativas, en cuyas consideraciones la Comisión tiene amplias facultades para presentar sus argumentos para que sea el Pleno quien finalmente se pronuncie sobre la propuesta ahí formulada.

En este sentido, si en el caso se observa que en el dictamen legislativo se hace relación de las dos iniciativas que detonaron el inicio del procedimiento legislativo y en él se hace una relación sucinta de las razones tenidas en cuenta para formular una propuesta de ley, debe concluirse que ello es suficiente para tenerla por válida.

Por tanto, esta etapa del proceso que culminó con la emisión del dictamen legislativo por parte de una comisión, cuyos miembros tuvieron la oportunidad de hacerse escuchar y votar previo conocimiento del dictamen correspondiente, debe entenderse ajustado a los artículos 19, fracción II de la Constitución local, 48, 150, 151 y 152 de la Ley Orgánica del Poder Legislativo local.

Continuando con el procedimiento, se observa que con motivo de lo anterior, el diez de febrero de dos mil quince, la Comisión respectiva presentó ante la Oficialía de Partes de la legislatura el dictamen dirigido al Pleno del Congreso local, por la cual aprobó con modificaciones las dos iniciativas acumuladas.

El doce de marzo de dos mil quince, se publicó en la Gaceta Legislativa el dictamen correspondiente, para ser incluido en la sesión del Pleno del trece de marzo de dos mil quince.

Por otra parte, en autos obra copia certificada del acta de sesión ordinaria del Pleno del Congreso del trece de marzo de dos mil quince, en la que se hace constar lo siguiente por lo que respecta al análisis y aprobación del referido dictamen legislativo:

Para continuar con el desahogo del sexto punto del orden del día, relativo al “Dictamen de las Iniciativas de Ley de Derechos Humanos de Querétaro y Decreto por el que se expide la Ley de los Derechos Humanos de Querétaro”, y toda vez que su contenido es ya del conocimiento de los integrantes de esta Legislatura, por encontrarse publicado en la Gaceta Legislativa, se somete a discusión, en un solo acto, el Dictamen de referencia, sin que para tal efecto haya oradores inscritos. Acto seguido, de conformidad con lo establecido en el artículo 71 de la Ley Orgánica referida, se somete a votación nominal y en un solo acto, el dictamen de mérito, obteniéndose 22 votos a favor, por lo que en virtud del resultado y de conformidad con lo dispuesto en los artículos 75, 79, fracción I y 126, fracciones V y XIII de la Ley Orgánica del Poder Legislativo del Estado de Querétaro se declara aprobado el dictamen de mérito, turnándose a la Comisión de Redacción y Estilo para que en los términos del artículo 81 de la Ley Orgánica del Poder Legislativo del Estado de Querétaro, formule la minuta respectiva y, en su momento, expidase el Proyecto de Ley correspondiente; debiéndose remitir al titular del Poder Ejecutivo para su publicación en el Periódico Oficial del Gobierno del Estado “La Sombra de Arteaga”.

<sup>19</sup> Fojas 551 y 552 del expediente principal.

Seguido los trámites correspondientes, la Mesa Directiva de la legislatura remitió al Ejecutivo el proyecto de ley correspondiente, el cual fue recibido el diecinueve de marzo de dos mil quince.

Esta etapa de remisión del dictamen legislativo, su inclusión en el orden del día en una sesión del Pleno, su discusión y final aprobación por parte de éste, así como su remisión al ejecutivo local debe estimarse ajustado a los artículos 19, fracciones IV, V de la Constitución local, así como 52, 53 y 54 de la Ley Orgánica del Poder Legislativo local.

Una vez agotada esta etapa, se constata que por escrito recibido el treinta y uno de marzo de dos mil quince, el Secretario de Gobierno del Poder Ejecutivo remitió a la legislatura las observaciones realizadas por el titular del referido poder al proyecto de ley en cuestión. En seguimiento a lo anterior, por oficio de seis de abril de ese mismo año, el Presidente de la Mesa Directiva de la legislatura turnó a la Comisión de Derechos Humanos y Acceso a la Información de la legislatura el proyecto de ley, así como las referidas observaciones del Ejecutivo para su dictamen.

Esta etapa de observaciones del Ejecutivo, así como su admisión y trámite ante el Congreso se ajusta a lo previsto en los artículos 19, fracción V de la Constitución local, 84, 85 y 86 de la Ley Orgánica citada.

Posteriormente, se observa que por oficio recibido el diez de junio de dos mil quince, la Comisión rindió el dictamen respectivo, el cual se hace constar que fue aprobado en sesión de la referida Comisión el once de mayo de dos mil catorce, con la asistencia de los cinco diputados integrantes, quien unánimemente votaron a favor del mismo.

Del acta de la sesión de la Comisión mencionada destaca lo siguiente “[e]n el punto cuarto del orden del día referente al análisis, discusión y en su caso aprobación de las ‘Observaciones que realiza el titular del Poder Ejecutivo del Estado de Querétaro a la ‘Ley de Derechos Humanos de Querétaro’, en virtud de que el mencionado documento se hizo llegar con anticipación a los Diputados presentes para que tuvieran conocimiento de su contenido, el Diputado Presidente abre a discusión el asunto y al no existir consideraciones, el Presidente solicita al Diputado Secretario someta a votación nominal el dictamen en comento, obteniéndose el voto favorable de los Diputados [...]; en virtud del resultado de la votación, el Diputado Presidente declara aprobado, en sentido de aprobación, el dictamen de referencia, instruyéndose a la Dirección de Asuntos Legislativos y Jurídicos continúe con el trámite conducente.”<sup>20</sup>

Ahora bien, este Pleno observa que efectivamente a esta sesión de la Comisión no fue invitado el Presidente de la Defensoría de Derechos Humanos local, sin embargo, ésta ausencia no actualiza una violación procedimental de las que trasciende a la calidad democrática de la ley por dos razones.

En primer lugar, los artículos 40 de la Constitución y 16, fracción XV de la abrogada Ley de Derechos Humanos no establece el requisito de que esta invitación deba hacerse en todas las sesiones respectivas, por lo que la decisión de extender la misma a todas aquellas sesiones posteriores a aquella en la cual se discutió originalmente la iniciativa de un determinado sujeto legitimado para ello, como lo es aquella en la que se abordan las observaciones enviadas por el ejecutivo, debe reservarse a la libertad de apreciación de las comisiones respectivas. En segundo lugar, debe precisarse que el objeto de la sesión era discutir el dictamen en el cual se propondría una propuesta respecto a las observaciones formuladas por el Ejecutivo local, por lo que sólo indirectamente podría afirmarse que el objetivo de dicha sesión era discutir la iniciativa de la Defensoría de Derechos Humanos local.

En lo demás debe reiterarse lo desarrollado respecto de los requisitos de validez de la discusión y facultades decisoras de la comisión legislativa, por lo que esta etapa debe reconocerse en su validez, al ajustarse a los artículos 19, fracción V de la Constitución local, 85 y 86 de la Ley Orgánica citada.

Finalmente, se observa que el doce de junio de dos mil quince, se publicó en la Gaceta Legislativa el dictamen correspondiente para ser incluido en la sesión del dieciséis de junio de dos mil quince. Posteriormente, obra en autos el acta de sesión ordinaria del Pleno del Congreso local del dieciséis de junio de dos mil quince en el cual se hace constar lo siguiente:<sup>21</sup>

Para continuar con el desahogo del quinto punto del orden del día relativo al “Dictamen del Proyecto Observado de la Ley de Derechos Humanos de Querétaro” y toda vez que su contenido es ya del conocimiento de los integrantes de esta Legislatura, por encontrarse publicado en la Gaceta Legislativa, se somete a discusión, en un solo acto sin que para tal efecto haya oradores inscritos. Acto seguido, de conformidad con lo establecido en el artículo 71 de la Ley Orgánica referida, se somete a votación nominal y en un solo acto, el dictamen de mérito, obteniéndose 23 votos a favor,

<sup>20</sup> Foja 777 del cuaderno de pruebas del expediente en que se actúa.

<sup>21</sup> Foja 800 del cuaderno de pruebas.

por lo que en virtud del resultado y de conformidad con lo dispuesto en los artículos 75, 79, fracción I y 126, fracciones V y XIII de la Ley Orgánica del Poder legislativo del Estado de Querétaro, se declara aprobado el dictamen de mérito, turnándose a la Comisión de Redacción y Estilo para que en los términos del artículo 81 de la Ley Orgánica del Poder Legislativo del Estado de Querétaro, formule la minuta respectiva y, en su momento, expídase el proyecto de Ley correspondiente; debiéndose remitir al titular del Poder Ejecutivo para su publicación en el Periódico Oficial del Gobierno del Estado "La Sobra de Arteaga".

Por oficio de nueve de julio de dos mil quince, la Mesa Directiva de la legislatura local envió al Gobernador del Estado un ejemplar de la Ley de Derechos Humanos del Estado de Querétaro para su publicación, lo cual tuvo verificado el tres de septiembre de dos mil quince.

Esta última etapa se ajusta a los artículos 19, fracciones IV y V de la Constitución local, así como 85, 86, 87 y 88 de la Ley Orgánica del Poder Legislativo del Estado de Querétaro, pues se acredita que el dictamen legislativo fue incluido en el orden del día del Pleno de la legislatura con anticipación, mediante la previa circulación de una copia del mismo a sus integrantes, quienes pudieron acudir a la sesión correspondiente y expresar y discutir los méritos de la misma para finalmente aprobar su contenido, sin que se observe la existencia de oposición de alguna de las fuerzas políticas, todo lo cual desembocó en la remisión de la minuta respectiva al ejecutivo, quien finalmente publicó su contenido en el Periódico Oficial de la entidad.

En suma, al haberse cumplido con las reglas que articulan el procedimiento legislativo, este Pleno observa que en su trámite 1) se respetó el derecho a la participación de todas las fuerzas políticas con representación parlamentaria, en condiciones de libertad e igualdad. En otras palabras, se respetaron los cauces que permitieron tanto a las mayorías como a las minorías parlamentarias expresar y defender su opinión en un contexto de deliberación pública, cumpliendo las reglas de integración y quórum en el seno de la legislatura, así como a las que regulan el objeto y desarrollo de los debates; 2) también, se siguió un procedimiento deliberativo que culminó con la correcta aplicación de las reglas de votación establecidas y, finalmente 3) tanto la deliberación parlamentaria como las votaciones fueron públicas, por lo que se satisfizo el estándar establecido por esta Suprema Corte para tener por válido un procedimiento legislativo desde la perspectiva constitucional.

Habiendo desestimado la existencia de alguna violación procesal relevante, este Pleno procede a analizar la validez de los preceptos concretos que se tuvieron como impugnados.

#### **Facultad legislativa de remoción del Secretario Ejecutivo.**

Los tres accionantes argumentan de manera coincidente que el artículo 33 de la Ley de Derechos Humanos del Estado de Querétaro viola el artículo 102, apartado B de la Constitución Federal porque al otorgar a la legislatura local la facultad de remoción del Secretario Ejecutivo de la Defensoría de Derechos Humanos vulnera la autonomía de dicho organismo, el cual se trata de un órgano constitucional autónomo, cuya naturaleza jurídica lo protege de interferencias de los otros poderes, como sería el control de designación y remoción de funcionarios que cumplen funciones operativas al interior de ese organismo.

La Procuraduría General de la República argumenta que la remoción del Secretario Ejecutivo debe entenderse como una facultad propia de la Defensoría que no puede ser usurpada por la legislatura, ya que dicho servidor público tiene funciones de carácter operativo y orgánico, provocando que dicho organismo quede en un estado de dependencia en relación con el poder legislativo. Esta misma línea de argumentación es desarrollada por la Comisión Nacional de Derechos Humanos en su quinto concepto de invalidez.

El precepto impugnado establece lo siguiente:

**Artículo 33.** El Secretario Ejecutivo será designado por el Presidente de la Defensoría, quien para su selección deberá vigilar que cumpla con los siguientes requisitos:

- I. Ser ciudadano mexicano en pleno ejercicio de sus derechos políticos y civiles;
- II. Ser de reconocida honradez, rectitud y no haber sido condenado por delito doloso mediante sentencia ejecutoriada;
- III. Contar con título profesional afín a las funciones de la Secretaría Ejecutiva y con un mínimo de diez años en el ejercicio profesional, contados a partir de la expedición del título respectivo; y
- IV. Tener conocimiento general de las condiciones sociales, políticas, económicas y culturales del Estado, así como en materia de Derechos Humanos.

**Podrá ser removido bajo el mismo procedimiento establecido para la remoción del Presidente, por incurrir en alguna de las causas graves establecidas en el artículo 131 de la presente Ley.**

Para el caso de que uno o más de los candidatos a Secretario Ejecutivo que integren la terna propuesta formulada por el Presidente no cumpla con los requisitos señalados, la misma será desechada por acuerdo de la Mesa Directiva, solicitando, al Presidente de la Defensoría, proponga nueva terna en un plazo no mayor a 15 días, en la que se podrán incluir a los candidatos que sí hayan cumplido con los requisitos de Ley.

Como se observa en la transcripción, el penúltimo párrafo del artículo 33 de la ley establece que el Secretario Ejecutivo de la Defensoría de los Derechos Humanos local “[p]odrá ser removido bajo el mismo procedimiento establecido para la remoción del Presidente, por incurrir en alguna de las causas graves establecidas en el artículo 131 de la presente Ley”.

En apartados previos, este Pleno sobreescribió sobre la primera parte del artículo 33 de la ley, puesto que mediante reforma legislativa se suprimió la porción que establecía que el Secretario Ejecutivo sería nombrado por la legislatura para asignar dicha facultad con exclusividad al Presidente de la Defensoría; sin embargo, hasta la fecha se mantiene en la norma intacta la porción relativa a la remoción.

Para comprender a cabalidad el alcance de la porción combatida debe traerse a colación el artículo 131 de la ley que regula el procedimiento de remoción del Presidente de la Defensoría, al aplicarse de manera equivalente a su Secretario Ejecutivo. Dicho precepto establece “[e]l Presidente de la Defensoría podrá ser removido de su cargo únicamente por causas (sic) graves, mediante determinación de la Legislatura, con la misma votación requerida para su nombramiento”.

Como se observa, la Legislatura retiene la facultad de remover al Presidente de la Defensoría mediante la misma votación requerida para su nombramiento, cuando se acredite algunas de las causas graves de responsabilidad previstas en la ley. Por tanto, el artículo 33, penúltimo párrafo, establece que la remoción del Secretario Ejecutivo puede ser decidida por la legislatura cuando lo determine por la misma votación requerida para el nombramiento del Presidente, no obstante que sea la Defensoría quien tenga la facultad de nombramiento sin intervención de la legislatura, igualmente cuando se acredite alguna de las causas legales respectivas.

Pues bien, este Pleno concluye que la porción normativa impugnada es inconstitucional.

El artículo 102, apartado B de la Constitución Federal establece lo siguiente:

**Artículo 102. [...]**

**B.** El Congreso de la Unión y las legislaturas de las entidades federativas, en el ámbito de sus respectivas competencias, establecerán organismos de protección de los derechos humanos que ampara el orden jurídico mexicano, los que conocerán de quejas en contra de actos u omisiones de naturaleza administrativa provenientes de cualquier autoridad o servidor público, con excepción de los del Poder Judicial de la Federación, que violen estos derechos.

Los organismos a que se refiere el párrafo anterior, formularán recomendaciones públicas, no vinculatorias, denuncias y quejas ante las autoridades respectivas. Todo servidor público está obligado a responder las recomendaciones que les presenten estos organismos. Cuando las recomendaciones emitidas no sean aceptadas o cumplidas por las autoridades o servidores públicos, éstos deberán fundar, motivar y hacer pública su negativa; además, la Cámara de Senadores o en sus recesos la Comisión Permanente, o las legislaturas de las entidades federativas, según corresponda, podrán llamar, a solicitud de estos organismos, a las autoridades o servidores públicos responsables para que comparezcan ante dichos órganos legislativos, a efecto de que expliquen el motivo de su negativa.

Estos organismos no serán competentes tratándose de asuntos electorales y jurisdiccionales.

El organismo que establezca el Congreso de la Unión se denominará Comisión Nacional de los Derechos Humanos; contará con autonomía de gestión y presupuestaria, personalidad jurídica y patrimonio propios.

Las Constituciones de las entidades federativas establecerán y garantizarán la autonomía de los organismos de protección de los derechos humanos.

[...]

Por lo que respecta a las porciones aplicables a los estados, la norma constitucional establece que las legislaturas de las entidades federativas, en el ámbito de sus respectivas competencias, establecerán organismos de protección de los derechos humanos que ampara el orden jurídico mexicano, los que conocerán de quejas en contra de actos u omisiones de naturaleza administrativa provenientes de cualquier autoridad o servidor público, con excepción de los del Poder Judicial de la Federación, que violen estos derechos.

En el precepto constitucional se configura la competencia constitucional de los referidos organismos, al consagrar la facultad de éstas de formular recomendaciones públicas, no vinculatorias, denuncias y quejas ante las autoridades respectivas. En ella se prevé que todo servidor público está obligado a responder las recomendaciones que les presenten estos organismos. Cuando las recomendaciones emitidas no sean aceptadas o cumplidas por las autoridades o servidores públicos, éstos deberán fundar, motivar y hacer pública su negativa; además, las legislaturas de las entidades federativas, podrán llamar, a solicitud de estos organismos, a las autoridades o servidores públicos responsables para que comparezcan ante dichos órganos legislativos, a efecto de que expliquen el motivo de su negativa. No obstante también establece que estos organismos no serán competentes tratándose de asuntos electorales y jurisdiccionales.

Ahora bien, el principal parámetro de control en el presente caso lo constituye la porción del precepto constitucional que establece “[l]as Constituciones de las entidades federativas establecerán y garantizarán la autonomía de los organismos de protección de los derechos humanos”.

Si bien el concepto de “autonomía” entendido como objeto de tutela de las constituciones locales respecto de estos organismos debe ser explorado progresivamente por los jueces constitucionales, lo relevante es que, como mínimo, dicha autonomía debe incluir aquellos rubros que análogamente se prevé para la Comisión Nacional de Derechos Humanos, esto es, autonomía de *gestión y presupuestaria, personalidad y patrimonio propios*.

Este Pleno observa que el penúltimo párrafo del artículo 33 de la Ley de Derechos Humanos del Estado de Querétaro es inconstitucional por vulnerar la referida porción del artículo 102, apartado B de la Constitución Federal, pues, como se procede a demostrar, interfiere injustificadamente en *la autonomía de gestión* de la Defensoría de Derechos Humanos local, al impedir a su Presidente remover libremente a su Secretario Ejecutivo, o bien, impedir su remoción cuando su continuidad lo considere conveniente para la conducción de ese organismo, ya que, a pesar de corresponder al Presidente su nombramiento se le veda toda decisión en su remoción al quedar asignada a la legislatura de dicha entidad.

Cabe precisar que no es la primera vez que este Pleno concluye la invalidez de una norma que asigna a una legislatura la facultad de nombramiento y remoción de aquellos funcionarios cuando se considera que se otorgan injustificadamente a uno de los poderes para interferir en el otro.

Así, al resolver la acción de inconstitucionalidad 1/2013 en sesión de veintitrés de octubre de dos mil once, este Pleno sometió a evaluación constitucional diversas disposiciones de la Ley Orgánica de la Administración Pública Federal, una de las cuales establecía la facultad del Senado de intervenir en el nombramiento del Comisionado Nacional de Seguridad. En aquella ocasión, se concluyó la invalidez del referido precepto, por violación al principio de división de poderes, por actualizar una intromisión en la órbita de competencias del poder ejecutivo federal<sup>22</sup>.

En aquella ocasión se destacó que ha sido una constante en la jurisprudencia de esta Corte la premisa que sin disposición expresa constitucional, no puede admitirse la injerencia de otro Poder en el nombramiento de los miembros de la administración pública centralizada. De lo contrario —se argumentó— se ocasionaría una ruptura en la estructura básica de división de poderes y una intromisión desproporcional en la relación jerárquica y subordinada que debe existir entre los funcionarios propios del Poder Ejecutivo.

Por tanto, se concluyó que las normas que permitan a un poder incidir en el nombramiento de los funcionarios de otro poder deben considerarse inválidos a menos que se justifique que cumpla una función estrictamente necesaria o indispensable para un propósito constitucional. De lo contrario, este Pleno determinó que consentir tal injerencia daría pie a una intromisión en el ámbito de competencias del Poder Ejecutivo, dado que el referido comisionado es un órgano auxiliar que, como se destacó, ejerce facultades que le son propias al Secretario de Gobernación.

En efecto, este Pleno ha emitido diversos criterios en el mismo sentido de declarar la invalidez de normas que asignan al poder legislativo la facultad de nombramiento de funcionarios integrantes de órganos que recaen en la órbita de facultades de otro poder, destacando los siguientes.

De la resolución de la acción de inconstitucionalidad 33/2006 de sesión de diez de mayo de dos mil siete derivó la tesis de jurisprudencia 115/2007 de rubro: “COMISIÓN FEDERAL DE COMPETENCIA. LA OBJECCIÓN POR EL SENADO DE LA REPÚBLICA O, EN SU CASO, POR LA COMISIÓN PERMANENTE

<sup>22</sup> Se aprobó por mayoría de ocho votos de las Ministras y los Ministros Gutiérrez Ortiz Mena, Cossío Díaz, Luna Ramos, Franco González Salas, Zaldívar Lelo de Larrea, Pardo Rebolledo, Aguilar Morales y Sánchez Cordero de García Villegas. Los señores Ministros Pérez Dayán y Presidente Silva Meza votaron en contra. La Ministra y los Ministros Cossío Díaz, Luna Ramos, Franco González Salas, Zaldívar Lelo de Larrea y Aguilar Morales reservaron su derecho de formular sendos votos concurrentes.

DEL CONGRESO DE LA UNIÓN A LOS NOMBRAMIENTOS DE LOS COMISIONADOS DE AQUÉLLA, PREVISTA EN EL ARTÍCULO 26, PRIMER PÁRRAFO, DE LA LEY FEDERAL DE COMPETENCIA ECONÓMICA, VIOLA LOS ARTÍCULOS 49, 89, FRACCIÓN II Y 90 DE LA CONSTITUCIÓN DE LOS ESTADOS UNIDOS MEXICANOS.”<sup>23</sup>

De la resolución de la acción de inconstitucionalidad 26/2006 del siete de junio de dos mil siete derivó la tesis de jurisprudencia 62/2007, de rubro: “COMISIÓN FEDERAL DE TELECOMUNICACIONES. LA OBJECCIÓN POR EL SENADO A LOS NOMBRAMIENTOS DE SUS COMISIONADOS, PREVISTA EN EL ARTÍCULO 90.-C, ÚLTIMO PÁRRAFO, DE LA LEY FEDERAL DE TELECOMUNICACIONES, VIOLA LOS ARTÍCULOS 49 Y 89, FRACCIÓN II, DE LA CONSTITUCIÓN POLÍTICA DE LOS ESTADOS UNIDOS MEXICANOS”<sup>24</sup>.

De la resolución de la acción de inconstitucionalidad 32/2006 en la sesión de siete de mayo de dos mil siete, derivó la tesis de jurisprudencia 92/2007 con el siguiente rubro: “FACULTAD DE NOMBRAMIENTO Y REMOCIÓN DEL PRESIDENTE DE LA REPÚBLICA PARA DETERMINADOS CARGOS, CONTENIDA EN EL ARTÍCULO 89, FRACCIÓN II, DE LA CONSTITUCIÓN POLÍTICA DE LOS ESTADOS UNIDOS MEXICANOS. SU ALCANCE”<sup>25</sup>.

Finalmente, de la resolución de la controversia constitucional 99/2004 en sesión de nueve de enero de dos mil seis, derivó la tesis de jurisprudencia 51/2006 de rubro: “FISCALÍA CONTRA DELITOS ELECTORALES DEL ESTADO DE NAYARIT. LOS ARTÍCULOS 112 Y 112 BIS DE LA LEY ORGÁNICA DEL PODER LEGISLATIVO DE ESA ENTIDAD, QUE ESTABLECEN LA FACULTAD DE DICHO PODER PARA DESIGNAR AL TITULAR DE LA CITADA FISCALÍA, SON VIOLATORIOS DEL ARTÍCULO 116 DE LA CONSTITUCIÓN POLÍTICA DE LOS ESTADOS UNIDOS MEXICANOS.”<sup>26</sup>

Así, este Pleno, por analogía, extiende la aplicabilidad de los anteriores criterios para aquellos casos, como el presente, en los que el poder legislativo se asigna la facultad de remoción de aquellos funcionarios que pertenecen a la órbita de competencias de órganos constitucionales autónomos por las siguientes razones.

<sup>23</sup> Visible en la página 957 del Tomo XXVI (diciembre de 2007) del Semanario Judicial de la Federación y su Gaceta, con el siguiente texto: “Si se atiende a que en ninguno de los preceptos de la Constitución Política de los Estados Unidos Mexicanos se otorga facultades al Senado o a la Comisión Permanente para participar en el nombramiento de los titulares de las entidades de la Administración Pública Federal centralizada, dentro de las que se incluye a los organismos desconcentrados, como lo es la Comisión Federal de Competencia, y al hecho de que si bien la Norma Fundamental otorga al Congreso de la Unión la facultad para expedir las leyes necesarias para hacer efectivas las demás facultades que a éste y a los otros poderes públicos se confieren, específicamente para regular los negocios del orden administrativo, ello no autoriza a investir al Senado de la República o a la Comisión Permanente del Congreso de la Unión de facultades que en su favor no consagra el texto constitucional y que no resultan imprescindibles para el ejercicio de la atribución que en materia de nombramientos se concede al Presidente de la República, respecto de servidores públicos de la administración pública centralizada y sus correspondientes órganos desconcentrados, se concluye que el artículo 26, primer párrafo, de la Ley Federal de Competencia Económica, que establece que la Cámara de Senadores o, en su caso, la Comisión Permanente podrá objetar los nombramientos de los comisionados de la Comisión Federal de Competencia que realice el titular del Ejecutivo Federal, viola los artículos 49, 89, fracción II y 90 de la Constitución Federal, en tanto que vulnera el principio de división de poderes y hace nugatoria la facultad del Presidente de la República de nombrar libremente y sin injerencia de algún otro poder a los servidores públicos que integran la referida administración, de la cual es titular y superior jerárquico.”

<sup>24</sup> Visible en la página 965 del Tomo XXVI (diciembre de 2007) del Semanario Judicial de la Federación y su Gaceta, de rubro, con el siguiente contenido: “Si se atiende a que en ninguno de los preceptos de la Constitución Política de los Estados Unidos Mexicanos se otorgan facultades al Senado o a la Comisión Permanente para participar en el nombramiento de los titulares de las entidades de la Administración Pública Federal centralizada, dentro de las que se incluye a los organismos desconcentrados, como lo es la Comisión Federal de Telecomunicaciones, y al hecho de que la Norma Fundamental otorga al Congreso de la Unión la facultad para expedir todas las leyes que sean necesarias para hacer efectivas las demás facultades que a éste y a los otros poderes públicos se confieren, en específico para regular los negocios del orden administrativo, sin autorizar al Senado de la República o a la Comisión Permanente del Congreso de la Unión facultades que en su favor no consagra el texto constitucional y que no resultan imprescindibles para el ejercicio de la atribución que en materia de nombramientos se concede al Presidente de la República, respecto de funcionarios de la administración pública centralizada y sus correspondientes órganos desconcentrados, se concluye que el artículo 90.-C, último párrafo, de la Ley Federal de Telecomunicaciones, que establece que la Cámara de Senadores podrá objetar los nombramientos o la renovación de los comisionados de la Comisión Federal de Telecomunicaciones que realice el Titular del Ejecutivo Federal, objeción que resulta vinculante al disponerse que los comisionados asumirán su cargo una vez que no sea objetado su nombramiento, viola los artículos 49 y 89, fracción II, de la Constitución Federal, en tanto que vulnera el principio de división de poderes y hace nugatoria la facultad del Presidente de la República de nombrar libremente y sin injerencia de algún otro Poder a los funcionarios que integran la referida administración.”

<sup>25</sup> Visible en la página 989 del Tomo XXVI

<sup>26</sup> Visible en la página 1440 del Tomo XXIII (mayo de 2006) del Semanario Judicial de la Federación y su Gaceta, con el siguiente contenido: “De acuerdo con las disposiciones legales vigentes en el Estado de Nayarit, la Fiscalía Electoral contra Delitos Electorales forma parte de la estructura orgánica y jerárquica de la Procuraduría de Justicia del Estado, institución que, a su vez, forma parte de la administración pública centralizada dependiente del Ejecutivo. Por su parte, los artículos 69, fracción XII, de la Constitución Estatal y 13 de la Ley Orgánica del Poder Ejecutivo establecen: “Son facultades y obligaciones del Gobernador: Nombrar y remover libremente a los titulares de las dependencias señaladas en la Ley Orgánica del Poder Ejecutivo y a los demás servidores públicos cuyo nombramiento no esté encomendado a otras autoridades.” y “Corresponde al Gobernador del Estado nombrar y remover libremente a los titulares de las dependencias y de las entidades; ...”. Ahora bien, la encomienda a otras autoridades de nombrar y remover a dichos titulares debe consignarla la propia Constitución y conforme al principio de división de poderes establecido en el artículo 116 de la Constitución Política de los Estados Unidos Mexicanos; por lo que, el Poder Legislativo Estatal no puede, ni a título de colaboración, arrogarse la facultad de designar a funcionarios que se encuentren dentro de la estructura orgánica de otro. Por lo tanto, es evidente que corresponde al Gobernador designar al titular de la Fiscalía de referencia y que los artículos 112 y 112 Bis de la Ley Orgánica del Poder Legislativo de la Entidad, en cuanto otorgan al Congreso Local la facultad de hacer dicha designación, son violatorios del mencionado artículo 116 constitucional.”



En primer lugar, la remoción de un servidor público no puede deslindarse funcionalmente de la facultad de nombramiento del mismo, pues ambos se informan por el mismo principio de jerarquía, integrándolos en una unidad normativa, por lo que a aquella facultad debe aplicarse razonablemente los criterios aplicados a ésta, a menos que se demuestre la existencia de una diferencia relevante que amerite una distinción.

En segundo lugar, es criterio reiterado de este Pleno que los órganos constitucionales autónomos son órganos primarios como los tres poderes, los cuales tienen un ámbito competencial propio que pueden oponer a dichos poderes, teniendo paridad con ellos, por lo que al igual que los tres departamentos clásicos del poder público —ejecutivo, legislativo y judicial— los órganos constitucionales autónomos se encuentran protegidos por el principio de división de poderes.<sup>27</sup>

En tercer lugar, se considera plenamente justificado aplicar los precedentes reseñados al presente caso, toda vez que se constata que el Secretario Ejecutivo se limita a desempeñar funciones operativas esenciales para la autonomía de gestión de la Defensoría de Derechos Humanos.

En efecto, el artículo 34 de la Ley de Derechos Humanos de Querétaro establece las facultades del Secretario Ejecutivo, previendo un listado que contiene las siguientes: coordinar el trabajo desempeñado por la Secretaría Ejecutiva, como órgano dedicado a la promoción, difusión, educación, investigación y divulgación de los Derechos Humanos, mediante la organización de foros, campañas y eventos, que fomenten conocimiento y sensibilización en la materia; preparar los anteproyectos de iniciativas de leyes y reglamentos que la Defensoría haya de presentar a los órganos competentes, así como los estudios que los sustenten; fomentar y mantener vínculos interinstitucionales, así como promover y coordinar la celebración de convenios de colaboración, con el propósito de difundir el respeto a los Derechos Humanos y prevenir violaciones a los mismos; realizar estudios e investigaciones en materia de Derechos Humanos; colaborar con el Presidente, en la elaboración de los informes a presentar; enriquecer, mantener y custodiar el acervo documental de la Defensoría; tener bajo su responsabilidad, la edición de las publicaciones institucionales de la Defensoría; y las demás que le sean conferidas por el Consejo y las disposiciones legales aplicables.<sup>28</sup>

Como se observa, dichas facultades del Secretario Ejecutivo consisten en funciones que ordinariamente corresponden a la gestión de las facultades propias de la Defensoría como órgano constitucional autónomo.

Finalmente, cabe mencionar que este Pleno no llega a identificar una razonabilidad mínima en la determinación legislativa de reservar al Congreso local la facultad de remoción cuando inicialmente se ha otorgado la facultad de nombramiento al Presidente de dicho órgano y, por el contrario se observa que dicho esquema genera incertidumbre, ya que aunque el servidor público respectivo tendrá incentivos para ejecutar las políticas y lineamientos emitidos por el Presidente del órgano, al deber a éste su nombramiento, no puede obviarse la existencia permanente de incentivos en su desempeño para evitar perder la confianza de la legislatura, pues de lo contrario ésta puede determinar su remoción, lo cual contradice el principio de jerarquía y unidad que se busca con cualquier diseño de nombramientos de órganos gestores de las facultades de un órgano primario del Estado.

Así, cabe mencionar como un precedente conexo lo resuelto en la acción de inconstitucionalidad 131/2007 y sus acumuladas 132/2017, 133/2017 y 136/2017 en sesión del veintisiete de noviembre de dos mil diecisiete, en la cual se declaró la invalidez de los preceptos de la Ley Electoral del Estado de Chihuahua, que permitían al consejero presidente del instituto electoral local remover al secretario ejecutivo, no obstante que su nombramiento correspondiera a las dos terceras partes de los integrantes del consejo, determinación de invalidez que se hizo descansar en la consideración de que ello producía un sistema incoherente que generaba incertidumbre, ya que con la facultad de remoción uno solo de los consejeros —el presidente— podía contradecir la voluntad de las dos terceras partes del consejo, precedente que análogamente resulta aplicable únicamente por lo que respecta al vicio de inconstitucionalidad asociado a la incertidumbre jurídica que genera un sistema de nombramiento similar.

<sup>27</sup> Ver la tesis de jurisprudencia 20/2007 de este Pleno, visible en la página 1647 del Tomo XXV (mayo de 2007) del Semanario Judicial de la Federación y su Gaceta, de rubro: "ÓRGANOS CONSTITUCIONALES AUTÓNOMOS. NOTAS DISTINTIVAS Y CARACTERÍSTICAS." También ver la tesis de jurisprudencia 12/2008, visible en la página 1871 del Tomo XXVII (febrero de 2008) del Semanario Judicial de la Federación y su Gaceta, de rubro: "ÓRGANOS CONSTITUCIONALES AUTÓNOMOS. SUS CARACTERÍSTICAS." Finalmente, ver la tesis de jurisprudencia 13/2008, visible en la página 1870 del Tomo XXVII (febrero de 2008) del Semanario Judicial de la Federación y su Gaceta, de rubro: "ÓRGANOS CONSTITUCIONALES ESTATALES. PUEDEN ESTABLECERSE EN LOS RÉGIMENES LOCALES".

<sup>28</sup> Artículo 34. El Secretario Ejecutivo tendrá las siguientes facultades y obligaciones:

- I. Coordinar el trabajo desempeñado por la Secretaría Ejecutiva, como órgano dedicado a la promoción, difusión, educación, investigación y divulgación de los Derechos Humanos, mediante la organización de foros, campañas y eventos, que fomenten conocimiento y sensibilización en la materia;
- II. Preparar los anteproyectos de iniciativas de leyes y reglamentos que la Defensoría haya de presentar a los órganos competentes, así como los estudios que los sustenten;
- III. Fomentar y mantener vínculos interinstitucionales, así como promover y coordinar la celebración de convenios de colaboración, con el propósito de difundir el respeto a los Derechos Humanos y prevenir violaciones a los mismos;
- IV. Realizar estudios e investigaciones en materia de Derechos Humanos;
- V. Colaborar con el Presidente, en la elaboración de los informes a presentar;
- VI. Enriquecer, mantener y custodiar el acervo documental de la Defensoría;
- VII. Tener bajo su responsabilidad, la edición de las publicaciones institucionales de la Defensoría; y
- VIII. Las demás que le sean conferidas por el Consejo y las disposiciones legales aplicables.

En consecuencia, debe declararse la invalidez del penúltimo párrafo del artículo 33 de la Ley de la Defensoría de Derechos Humanos de Querétaro.

**Mecanismo de comparecencia de servidores públicos que no aceptan las recomendaciones de la Defensoría.**

La Defensoría de Derechos Humanos combate en su sexto concepto de invalidez el artículo 106 de la Ley de Derechos Humanos de Querétaro. El precepto combatido establece lo siguiente:

**Artículo 106.** La no aceptación de una recomendación será notificada por la Defensoría a la Legislatura, para que ésta cite a comparecer a la autoridad responsable ante la Comisión de Derechos Humanos y Acceso a la Información Pública del Poder Legislativo del Estado, en sesión de comisión, a fin de que rinda un informe puntual y explique sobre las razones de su negativa.

De no resultar satisfactorias las razones y el informe expuestos por el servidor público, la citada Comisión deberá denunciarlo así al Pleno de la Legislatura, en los términos de la Ley de Responsabilidades de los Servidores Públicos del Estado de Querétaro, a efecto de que se finquen las responsabilidades políticas y administrativas a que hubiere lugar.

Como se observa en la transcripción, la norma impugnada establece que la no aceptación de una recomendación de la Defensoría debe ser notificada por ésta a la legislatura para que cite a comparecer a la autoridad responsable ante la Comisión de Derechos Humanos y Acceso a la Información Pública del Poder Legislativo, en sesión de comisión, a fin de que rinda un informe puntual y explique sobre las razones de su negativa.

En el precepto se prevé que de no resultar satisfactorias las razones y el informe expuestos por el servidor público, la citada Comisión deberá denunciarlo así al Pleno de la Legislatura, en los términos de la Ley de Responsabilidades de los Servidores Públicos del Estado de Querétaro, a efecto de que se finquen las responsabilidades políticas y administrativas a que hubiere lugar.

Por su parte, la Defensoría de Derechos Humanos de Querétaro alega que este mecanismo es inconstitucional, pues el servidor público comparecerá ante una comisión legislativa que no representa a la Asamblea en Pleno y tampoco refleja la participación de todas las fuerzas políticas que integran la legislatura, con lo cual se debilita el control político consagrado en el artículo 102, apartado B de la Constitución Federal.

El argumento es fundado y suficiente para declarar la invalidez de la norma combatida.

Para sustentar esta decisión, es relevante traer a colación como parámetro de control constitucional el artículo 102, apartado B de la Constitución Federal, en la parte conducente que establece:

**Artículo 102. [...]**

**B.** El Congreso de la Unión y las legislaturas de las entidades federativas, en el ámbito de sus respectivas competencias, establecerán organismos de protección de los derechos humanos que ampara el orden jurídico mexicano, los que conocerán de quejas en contra de actos u omisiones de naturaleza administrativa provenientes de cualquier autoridad o servidor público, con excepción de los del Poder Judicial de la Federación, que violen estos derechos.

Los organismos a que se refiere el párrafo anterior, formularán recomendaciones públicas, no vinculatorias, denuncias y quejas ante las autoridades respectivas. Todo servidor público está obligado a responder las recomendaciones que les presenten estos organismos. Cuando las recomendaciones emitidas no sean aceptadas o cumplidas por las autoridades o servidores públicos, éstos deberán fundar, motivar y hacer pública su negativa; además, la Cámara de Senadores o en sus recesos la Comisión Permanente, o las legislaturas de las entidades federativas, según corresponda, podrán llamar, a solicitud de estos organismos, a las autoridades o servidores públicos responsables para que comparezcan ante dichos órganos legislativos, a efecto de que expliquen el motivo de su negativa.

En efecto, el segundo párrafo del apartado B del artículo 102 de la Constitución Federal establece que los organismos de los derechos humanos en los estados formularán recomendaciones públicas, no vinculatorias, denuncias y quejas ante las autoridades respectivas y correlativamente prevé la obligación de todo servidor público de responder las recomendaciones que se les dirijan.

El precepto constitucional reglamenta con detalle las consecuencias jurídicas que deben producirse cuando una recomendación no sea aceptada o cumplida, previendo dos en específico: 1) la obligación del servidor público de fundar y motivar y hacer pública su negativa y 2) la activación de la facultad de las legislaturas de las entidades para llamar, a solicitud de estos organismos, a las autoridades o servidores públicos responsables para que comparezcan ante dichos órganos legislativos, a efecto de que expliquen el motivo de su negativa.

La pregunta que esta Suprema Corte debe responder es ¿una norma legal vulnera la consecuencia identificada con el inciso 2) al prever que, en lugar de que sea la legislatura en Pleno quien desahogue la comparecencia del servidor público que se niega a aceptar una recomendación de un organismo de protección de derechos humanos, sea la comisión legislativa especializada en el tema?

La respuesta de este Tribunal Pleno es positiva. Ello, pues dicha conclusión es una consecuencia lógica de la doctrina construida por esta Suprema Corte sobre el alcance de las facultades de configuración legislativa de los estados respecto del contenido del artículo 102, apartado B de la Constitución Federal.

En efecto, resulta relevante traer a colación la acción de inconstitucionalidad 30/2013 resuelta por el Tribunal Pleno de la Suprema Corte de Justicia el veintinueve de junio de dos mil diecisiete.

La referida acción de inconstitucionalidad fue promovida por la Comisión Nacional de los Derechos Humanos contra diversas disposiciones de la Constitución del Estado de Sinaloa, en cuanto establecían que el organismo local de protección de derechos humanos de ese estado no tenía competencia para conocer de los actos u omisiones de naturaleza administrativa violatorias de derechos humanos provenientes del poder judicial de dicha entidad.

El Tribunal Pleno determinó que la norma impugnada resultaba inconstitucional al determinar la exclusión de tales actos provenientes del poder judicial local. Para concluir lo anterior, en la ejecutoria en cuestión, esta Suprema Corte de Justicia de la Nación interpretó los alcances de los artículos 1° y 102, apartado B de la Constitución Federal<sup>29</sup>.

En el primero de los preceptos constitucionales —precisó el Tribunal Pleno— se prevé un mandato de orden universal consistente en que en nuestro país, todas las personas gozarán: i) de los derechos humanos reconocidos en el propio ordenamiento fundamental y en los tratados internacionales de los que el Estado Mexicano sea parte y ii) de las garantías que se establezcan para su protección. De esta manera, conforme al propio texto constitucional, tanto el ejercicio de esos derechos fundamentales y de dichas garantías, no podrá restringirse ni suspenderse, salvo en los casos y bajo las condiciones que la propia Constitución establezca.

Este Pleno precisó que el segundo de los preceptos fundamentales referidos, instituye precisamente una de las garantías a que se refiere el artículo 1°, consistente en un mecanismo de carácter no jurisdiccional de protección a los derechos humanos que ampara el orden jurídico mexicano, conformado por organismos protectores de carácter autónomo en los ámbitos federal y en el de las entidades federativas. Dicho mecanismo se sustenta en un esquema de facultades y prohibiciones expresas —en este último caso, por autoridad y por materia— derivadas de la propia Constitución para que el ejercicio de las primeras por parte de los organismos creados para ello sea uniforme, de manera tal que ya sea en el ámbito federal o local, puedan conocer de presuntas violaciones de derechos humanos por parte de cualquier autoridad o servidor público, pero que también tengan las mismas restricciones.

De esta manera, continúa la ejecutoria, el texto constitucional ordena al Congreso de la Unión y a las Legislaturas de las Entidades Federativas, para que en el ámbito de sus respectivas competencias —a través de una ley federal y en sus correspondientes Constituciones—, establezcan organismos dotados de autonomía para la protección no jurisdiccional de los derechos humanos. El propio texto fundamental dota de atribuciones expresas a dichos organismos —tanto federales como estatales— para conocer de quejas en contra de actos u omisiones de naturaleza administrativa provenientes de cualquier autoridad o servidor público que violen esos derechos. También de manera expresa, la Norma Suprema exceptúa del conocimiento de la garantía protectora de los derechos humanos, a los actos de cualquier naturaleza provenientes del Poder Judicial de la Federación, así como a los actos de naturaleza electoral y jurisdiccional.

A continuación, este Pleno procedió a repasar las diversas reformas realizadas sobre el artículo 102, apartado B de la Constitución Federal, y de éstas concluyó que la intención del Poder Reformador ha sido excluir del ámbito de competencias de las comisiones de derechos humanos todos los actos del Poder Judicial de la Federación, pero no así los actos administrativos provenientes de los poderes judiciales locales.

En palabras del Pleno en aquél precedente, el texto constitucional ha ido delineando el ámbito de tutela de la garantía no jurisdiccional de protección de derechos humanos, de tal manera que en la actualidad los organismos especializados de los ámbitos federal y estatales puedan conocer mediante quejas y por regla general, de actos u omisiones de naturaleza administrativa provenientes de cualquier autoridad o servidor público que violenten derechos humanos. De igual manera, la propia Norma Fundamental al establecer las excepciones a esta regla general ha sido consistente en excluir expresamente de ese ámbito de tutela únicamente a los actos de cualquier naturaleza del Poder Judicial de la Federación, así como a los asuntos de naturaleza electoral y a los asuntos del ámbito jurisdiccional en cualquier ámbito de gobierno, excepciones que no incluyen a los actos administrativos de los Poderes Judiciales locales.

<sup>29</sup> Se aprobó por mayoría de nueve votos de los señores Ministros Cossío Díaz, Franco González Salas, Zaldívar Lelo de Larrea, Pardo Rebolledo, Piña Hernández, Medina Mora I., Laynez Potisek, Pérez Dayán con precisiones y Presidente Aguilar Morales. La señora Ministra Luna Ramos votó en contra y anunció voto particular.

Es criterio del Pleno de la Suprema Corte, pues, que solo los tres supuestos de excepción anteriores son los únicos que el Constituyente Permanente estimó necesario excluir del ámbito de tutela no jurisdiccional, por lo que los estados no pueden agregar nuevos supuestos de excepción a través de sus leyes.

En este tenor, cuando las autoridades legislativas federal y locales, en cumplimiento del mandato contenido en el párrafo primero del apartado B del artículo 102 de la Constitución Federal, lleven a cabo el diseño normativo de los organismos protectores de derechos humanos en su correspondiente ámbito competencial, **les está vedado ampliar o reducir el ámbito de tutela de la garantía no jurisdiccional de protección de los derechos humanos**; así como ampliar o reducir los supuestos que se excluyan de su conocimiento, pues ello corresponde de manera exclusiva al Constituyente Permanente quien fue el que estableció y delineó los alcances de esa tutela no jurisdiccional.

Efectivamente, si de manera expresa el párrafo primero del artículo 1° de la Constitución Federal, prevé la posibilidad de establecer diferentes garantías para la protección de los derechos humanos que reconoce el orden jurídico mexicano y que éstas, solamente podrán restringirse o suspenderse en los casos y bajo las condiciones que el propio ordenamiento supremo establezca, es indudable que una modificación al ámbito de tutela y a las exclusiones del mecanismo no jurisdiccional de protección de derechos humanos previsto en el artículo 102, Apartado B constitucional, corresponde realizarlo de manera exclusiva al Constituyente Permanente y no a las entidades federativas.

Con base en lo anterior, este Pleno reitera su criterio de que las entidades federativas tienen vedado configurar el esquema de facultades y prohibiciones diseñados en el apartado B del artículo 102 de la Constitución Federal que articulan a los organismos protectores de derechos humanos, criterio que aplicado al caso concreto debe llevar a expulsar del ordenamiento el artículo 106 de la ley combatida.

Ello, pues la legislatura local ha determinado modificar la reglamentación constitucional y reconfigurar una de las consecuencias previstas para el caso en que una autoridad o un servidor público decida no aceptar una recomendación o no acatarla, ya que en lugar de permitir la eficacia directa de la Constitución, la cual prevé la activación de la facultad de la legislatura para mandar comparecer a dicho servidor público, a solicitud del organismo local, determina que sea una comisión legislativa la que trámite dicha comparecencia a juicio propio, previendo que la participación del Pleno del Congreso se active únicamente a petición de la Comisión para los únicos efectos de imponer responsabilidades políticas o administrativas según corresponda.

En opinión de esta Suprema Corte esta determinación legislativa implica una efectiva “reducción del ámbito de tutela de la garantía no jurisdiccional de protección de los derechos humanos”, en contravención de los artículos constitucionales 1° y 102, apartado B.

Al respecto debe estimarse fundado el argumento de la accionante, en el sentido de que las Comisiones legislativa no necesariamente agrupan todas las fuerzas políticas con representatividad democrática y, como lo disponen diversos preceptos de la Ley Orgánica del Poder Legislativo del Querétaro, las comisiones sólo son órganos auxiliares de la función legislativa,<sup>30</sup> la cual recae invariablemente en el Pleno del Congreso, lo cual se robustece porque las referidas comisiones carecen de personalidad jurídica.<sup>31</sup>

---

<sup>30</sup> Artículo 142 bis. (Del procedimiento para la ratificación y remoción de funcionarios) La Junta de Coordinación Política determinará el procedimiento para la ratificación y remoción de funcionarios electos por la Legislatura del Estado, emitiendo para tal efecto dictamen debidamente fundado y motivado, sujetándose en los siguientes lineamientos:

- I. Notificación al funcionario que corresponda, del inicio del procedimiento y sus consecuencias;
- II. Establecer un periodo de ofrecimiento y desahogo de pruebas, así como dar a conocer las pruebas de la contraparte;
- III. Establecer un período de alegatos; y
- IV. Emitir el dictamen correspondiente.

Artículo 143. (Integración) Para el estudio y despacho de los asuntos de la Legislatura, se nombrarán Comisiones ordinarias y especiales, en su caso, integradas por un Presidente, un Secretario y hasta tres integrantes que la Legislatura acuerde, de modo que la suma del total de sus integrantes resulte en número impar.

[...]

Artículo 144. (Competencia) Las Comisiones tendrán la competencia por materia que se derive de su denominación y la que la Legislatura les asigne mediante acuerdo; además, les corresponde:

- I. Examinar, instruir y poner en estado de resolución los asuntos que les sean turnados para su estudio y emitir los dictámenes, propuestas, recomendaciones e informes que resulten de sus actuaciones;
- II. Coordinar, con el apoyo de las Direcciones de Asuntos Legislativos y Jurídicos y de Investigación y Estadística Legislativa, la formulación de proyectos de dictamen y los trabajos de investigación, respectivamente, otorgándoles todas las facilidades para cumplir con esa responsabilidad;
- III. Realizar en los términos de la presente Ley, invitaciones a particulares, requisiciones de información oficial, solicitudes de comparecencia de servidores públicos, inspecciones, encuestas, foros y consultas, y demás actuaciones necesarias para la investigación, estudio y desahogo de los asuntos que les sean encomendados;

En caso de negativa para comparecer por parte de los servidores públicos, ésta se comunicará al Pleno de la Legislatura para que acuerde lo conducente;

En consecuencia, se declara la invalidez del artículo 106 de la Ley de Derechos Humanos de Querétaro, en cuya ausencia debe entenderse que tiene eficacia directa el segundo párrafo del apartado B del artículo 102 de la Constitución Federal, por lo que el organismo de protección puede solicitar a la legislatura la comparecencia del servidor público que decida no aceptar o no cumplir una recomendación.

Adicionalmente, este Tribunal Pleno considera que la norma impugnada es inconstitucional, pues como se observa de la transcripción inserta al inicio de este apartado, el artículo 102 de la Constitución establece que la comparecencia de aquéllos funcionarios que no aceptan o no cumplen una recomendación tiene que realizarse a solicitud de la Comisión Nacional de los Derechos Humanos o de los organismos equivalentes en los estados; sin embargo, con la norma impugnada se establece que dicha comparecencia se debe realizar a petición de la comisión dictaminadora del congreso estatal. Así, el precepto local elimina la participación del organismo local de protección de derechos humanos para solicitar al Congreso la comparecencia del funcionario, lo que también actualiza una vulneración constitucional, ya que reduce un mecanismo indisponible para las legislaturas.

Ello, ya que mientras la Constitución dispone que los organismos locales de protección de derechos humanos sean titulares de una prerrogativa para solicitar a los congresos locales la comparecencia de un servidor público, la ley impugnada remueve dicha prerrogativa y se la asigna a una comisión interna de la legislatura local, lo cual limita las facultades del referido organismo.

#### **Procedimiento y causas de remoción del Presidente de la Defensoría de Derechos Humanos.**

Finalmente, en este apartado se analizará la validez de los artículos 122 a 131 de la Ley de Derechos Humanos del Estado de Querétaro, los cuales se combaten como un circuito normativo dirigido a regular el procedimiento de remoción del Presidente de la Defensoría de Derechos Humanos de Querétaro, así como las causales respectivas, cuyo contenido es el siguiente:

### **Título Sexto**

#### **De la remoción del Presidente de la Defensoría de los Derechos Humanos de Querétaro**

#### **Capítulo I**

#### **Del procedimiento para la remoción**

**Artículo 122.** El Presidente de la Defensoría podrá ser removido de su cargo únicamente por culpas (sic) graves, mediante determinación de la Legislatura, con la misma votación requerida para su nombramiento.

**Artículo 123.** La propuesta de remoción del Presidente de la Defensoría, podrá ser formulada a petición de uno o varios ciudadanos, la petición a los legisladores no será vinculante.

La propuesta de remoción deberá acompañarse de las constancias que sustenten dicha petición.

Para el caso de que la propuesta de remoción no vaya acompañada de las constancias que la sustenten, la Mesa Directiva, concederá un plazo de tres días hábiles para su presentación, en caso de no exhibirse dentro de dicho plazo la propuesta, se tendrá por no presentada.

**Artículo 124.** Una vez recibida la propuesta de remoción prevista en el presente Capítulo, la Mesa Directiva, por sí, o a través del órgano legislativo que ésta determine, notificará de ello al Presidente de la Defensoría, corriéndole traslado de las constancias con copia de ésta y de las constancias en

---

IV. Establecer, en su caso, planes y programas de trabajo, y los plazos e instrumentos para su evaluación;

V. Analizar, en las materias de su competencia, los informes que se rindan ante la Legislatura, pudiendo, en su caso, externar las observaciones que se estimen pertinentes;

VI. Emitir declaraciones y pronunciamientos no constitutivos de derechos u obligaciones legales;

VII. Proponer a la Junta de Coordinación Política, representantes de la Legislatura ante organismos públicos o privados que lo soliciten;

VIII. Acudir en forma colegiada o a través de un diputado que las represente, a congresos, foros, seminarios y demás eventos que enriquezcan la experiencia y capacidad de acción del trabajo legislativo en las materias de su competencia, en el territorio del Estado o fuera de éste;

IX. Delegar, por conducto de su Presidente, al Director de Asuntos Legislativos y Jurídicos, la representación legal de las Comisiones, exclusivamente para la atención de asuntos contenciosos en que se deban hacer valer los intereses institucionales del propio órgano legislativo; la misma delegación podrá realizarse a favor de prestadores externos de servicios profesionales que cuenten con título profesional (sic) Licenciado en Derecho, pero en tal caso será necesario el acuerdo mayoritario de sus integrantes y la anuencia previa de la Mesa Directiva; y

X. Ejercer los recursos que se les asignen.

<sup>31</sup> Artículo 160. (Convenios) Las Comisiones carecen de personalidad jurídica para contratar u obligarse por sí mismas o a nombre de la Legislatura; pero con el acuerdo de sus integrantes, podrán celebrar convenios de colaboración, sin contenido patrimonial, a fin de elevar la calidad de su desempeño legislativo.

Los convenios que celebren las Comisiones en los términos del párrafo que antecede, se comunicarán al Pleno de la Legislatura.

que aquella se sustenta, para que en un plazo no mayor a diez días hábiles, contados a partir de la notificación concorra a sesión, para que en ejercicio de su garantía de audiencia, exponga lo que a su derecho convenga, respecto a la propuesta en comento, previa convocatoria que para ello se formule con al menos veinticuatro horas de anticipación a la misma.

Para efectos de realizar la notificación, se habilitará al personal de la Dirección de Asuntos Legislativos y Jurídicos, del Poder Legislativo del Estado de Querétaro.

**Artículo 125.** Una vez agotada la audiencia referida en el artículo anterior, se establecerá un plazo de diez días hábiles, común para las partes, a fin de que presenten pruebas; plazo que correrá a partir del día siguiente al desahogo de la audiencia en cita.

**Artículo 126.** Concluido el plazo establecido en el artículo anterior, se contará con un período de diez días hábiles para el desahogo de pruebas, el que correrá a partir del día hábil siguiente al que concluya el señalado para presentar pruebas.

**Artículo 127.** En este procedimiento, se admitirán como pruebas documentales públicas y privadas; testimoniales; grabaciones de audio o video; informes, periciales y todas aquellas que no se encuentren prohibidas por la Ley o la moral.

Para lo no previsto en relación con el presente procedimiento, se atenderá de forma supletoria a lo dispuesto en el Código de Procedimientos Civiles del Estado de Querétaro.

**Artículo 128.** Desahogadas las pruebas y concluido el periodo señalado para ello, en un plazo no mayor a cinco días hábiles, convocará por lo menos con veinticuatro horas de anticipación, a la partes para que formulen los alegatos que estimen pertinentes.

**Artículo 129.** Concluidos los plazos previstos en los artículos que anteceden, agotado el derecho de audiencia y con la propuesta de remoción, las constancias que acompañen a la misma y, desahogadas las pruebas ofrecidas por las partes y considerados los alegatos formulados, se dictaminará sobre la petición de remoción en un periodo no mayor a 30 días naturales, sometiendo su propuesta al Pleno de la Legislatura, que discutirá y votará el dictamen conforme a las prevenciones de la Ley Orgánica del Poder Legislativo del Estado de Querétaro.

Una vez aprobado por la Legislatura el dictamen de remoción, se habilitará al personal de la Dirección de Asuntos Legislativos y Jurídicos del Poder Legislativo del Estado de Querétaro para efectos de realizar la notificación del mismo.

**Artículo 130.** En caso de que el Presidente de la Defensoría de los Derechos Humanos de Querétaro sea removido, hasta en tanto sea nombrado un nuevo titular, el Visitador General efectuará las funciones del Presidente de la Defensoría, salvo las relativas al nombramiento de servidores públicos del organismo.

## Capítulo II

### De las causas para la remoción

**Artículo 131.** La remoción del Presidente de la Defensoría de los Derechos Humanos de Querétaro, procederá cuando éste incurra en una o más causas graves:

Para efectos de esta Ley, se consideran causas graves las siguientes:

- I. El incumplimiento reiterado y sistemático de las obligaciones que la presente Ley le impone;
- II. (DEROGADA, P.O. 22 DE JULIO DE 2016)
- III. El desacato de una orden judicial;
- IV. Ser condenado como responsable por la comisión de un delito doloso, mediante sentencia definitiva;
- V. Revelar o divulgar información contenida en expedientes o constancias relativos a las investigaciones que con motivo de las quejas realice la Defensoría, mientras conserven el estatus de protección legal como información reservada o confidencial;
- VI. Pronunciarse de forma anticipada sobre el sentido de las recomendaciones, mientras no sean aprobadas y dadas a conocer públicamente por la Defensoría, conforme a los procedimientos que esta Ley mandata;

VII. (DEROGADA, P.O. 22 DE JULIO DE 2016)

VIII. Ostentar su cargo para obtener beneficios indebidos de cualquier naturaleza;

IX. Emplear los recursos públicos afectos al despacho de la institución, con fines privados, ajenos al ámbito competencial de la Defensoría o para procurar ventajas indebidas de carácter electoral;

X. Incurrir en conductas que demeriten o afecten el prestigio, la credibilidad y la confianza pública en la Defensoría; y

XI. Hacer uso de recursos materiales y humanos designados a la Defensoría, con fines personales o distintos a los señalados en la presente Ley.

Como se observa en la transcripción, las normas combatidas pertenecen al Título Sexto de la ley denominado "De la remoción del Presidente de la Defensoría de los Derechos Humanos de Querétaro", el cual se compone, a su vez, de dos capítulos, el primero con el título "Del procedimiento para la remoción", mientras que el segundo se identifica como "De las causas para la remoción."

En el primer capítulo, cuyos artículos van del 122 al 130, regulan el procedimiento de remoción del Presidente del organismo local de protección de derechos humanos, el cual corre a cargo de la legislatura y puede determinar la misma siempre y cuando lo acuerde con la misma votación requerida para su nombramiento ante la actualización de algunas de las causales previstas en el artículo 131 de la misma ley.

El proceso de remoción se articula de la siguiente manera.

La petición de remoción la puede iniciar cualquier ciudadano, sin ser vinculante para los legisladores, la cual debe acompañarse de todas las constancias pertinentes, con la posibilidad de que la Mesa Directiva pueda requerir su presentación en caso de omisión, con apercibimiento de desechamiento en caso de no desahogarse.

Una vez recibida la propuesta de remoción, la Mesa Directiva, por sí, o a través del órgano legislativo que ésta determine, notificará de ello al Presidente de la Defensoría, corriéndole traslado de las constancias con copia de ésta y de las constancias en que aquella se sustenta, para que en un plazo no mayor a diez días hábiles concurra a sesión, para que en ejercicio de su garantía de audiencia, exponga lo que a su derecho convenga, respecto a la propuesta en cuestión, previa convocatoria.

Una vez agotada la audiencia, se establecerá un plazo de diez días hábiles, común para las partes, a fin de que presenten pruebas; plazo que correrá a partir del día siguiente al desahogo de la audiencia en cita.

Concluido el plazo anterior, se contará con un período de diez días hábiles para el desahogo de pruebas, el que correrá a partir del día hábil siguiente al que concluya el señalado para presentar pruebas (siendo admisibles las documentales públicas y privadas; testimoniales; grabaciones de audio o video; informes, periciales y todas aquellas que no se encuentren prohibidas por la Ley o la moral).

Desahogadas las pruebas y concluido el periodo señalado para ello, en un plazo no mayor a cinco días hábiles, se convocará por lo menos con veinticuatro horas de anticipación a las partes para que formulen los alegatos que estimen pertinentes.

Concluidos los plazos previstos, agotado el derecho de audiencia y con la propuesta de remoción, las constancias que acompañen a la misma y, desahogadas las pruebas ofrecidas por las partes y considerados los alegatos formulados, se dictaminará sobre la petición de remoción en un periodo no mayor a 30 días naturales, sometiendo su propuesta al Pleno de la Legislatura, que discutirá y votará el dictamen conforme a las prevenciones de la Ley Orgánica del Poder Legislativo del Estado de Querétaro.

En caso de que el Presidente de la Defensoría de los Derechos Humanos de Querétaro sea removido, hasta en tanto sea nombrado un nuevo titular, el Visitador General efectuará las funciones del Presidente de la Defensoría, salvo las relativas al nombramiento de servidores públicos del organismo.

Por su parte el artículo 131 de la ley prevé las causas graves en que puede incurrir el Presidente de la Defensoría para ser removido, las cuales son:

- el incumplimiento reiterado y sistemático de las obligaciones que la presente Ley le impone;
- el desacato de una orden judicial; ser condenado como responsable por la comisión de un delito doloso, mediante sentencia definitiva;
- revelar o divulgar información contenida en expedientes o constancias relativos a las investigaciones que con motivo de las quejas realice la Defensoría, mientras conserven el estatus de protección legal como información reservada o confidencial;

- pronunciarse de forma anticipada sobre el sentido de las recomendaciones, mientras no sean aprobadas y dadas a conocer públicamente por la Defensoría, conforme a los procedimientos que esta Ley mandata;
- ostentar su cargo para obtener beneficios indebidos de cualquier naturaleza;
- emplear los recursos públicos afectos al despacho de la institución, con fines privados, ajenos al ámbito competencial de la Defensoría o para procurar ventajas indebidas de carácter electoral;
- incurrir en conductas que demeriten o afecten el prestigio, la credibilidad y la confianza pública en la Defensoría y
- hacer uso de recursos materiales y humanos designados a la Defensoría, con fines personales o distintos a los señalados en la presente Ley.

La Defensoría de Derechos Humanos local combate lo anterior en su segundo concepto de invalidez, aduciendo la inconstitucionalidad de la totalidad del Título Sexto de la Ley de Derechos Humanos del Estado de Querétaro, en primer lugar, con el argumento de que la legislatura local carece de competencia para emitir disposiciones que tengan por objeto establecer las causas graves para la remoción del Presidente de la Defensoría de los Derechos Humanos.

En su opinión, esta regulación corresponde a la Federación —establecer el catálogo de faltas administrativas graves— porque atiende a un principio de congruencia que pretende evitar que cada legislatura local establezca un catálogo distinto e indiscriminado de infracciones graves, como las referidas en el artículo 131 de la ley combatida; por tanto, el referido título sexto de la ley debe declararse contrario al artículo 73, fracción XXIX-V de la Constitución Federal, debiendo expulsarse del ordenamiento jurídico los artículos 122 a 131 de la referida ley.

Además precisa que debe declararse la inconstitucionalidad del artículo 131, fracciones IV y VII, de la Ley de Derechos Humanos del Estado de Querétaro, relativo a las causas graves, por las cuales puede ser removido el Presidente de la Defensoría, pues las infracciones carecen de congruencia y proporcionalidad, con lo que se vulnera la autonomía de la Defensoría.

Así, afirma que es inconstitucional la fracción IV, pues es incongruente que la norma impugnada contemple la posibilidad de remover al Presidente de la Defensoría cuando este haya sido condenado por la comisión de un delito, pues para que exista la condena referida, es condición necesaria que el servidor público primero sea separado de su encargo a través de la declaratoria de procedencia correspondiente; también es inconstitucional la fracción IX, al vulnerar los artículos 13, 14, 16 y 22 de la Constitución Federal.

Aunque la Comisión Nacional de Derechos Humanos también combate los citados preceptos normativos, sus argumentos no se dirigen a combatir en sus méritos el contenido de los mismos, ya que su invalidez se hace depender del hecho de que el mismo procedimiento de remoción, así como las causales de remoción eran aplicables al Secretario Ejecutivo y al Visitador General, por lo que sus argumentos carecen de materia una vez que se ha declarado la invalidez del artículo 106 de la Ley. No obstante, al proceder la suplencia de la queja en términos amplios en la acción de inconstitucionalidad debe evaluarse la validez de las mismas una vez que fueron impugnadas.

En el proyecto original se contenía la propuesta de calificar como infundados los argumentos de los accionistas y reconocer la validez de los preceptos combatidos. Sin embargo, en la sesión correspondiente, seis de los integrantes de este Tribunal Pleno se pronunciaron en contra de la propuesta y por la invalidez de las normas impugnadas.<sup>32</sup>

Por tanto, con fundamento en lo dispuesto en los artículos 105, fracción II, párrafo quinto, de la Ley Fundamental, y 72 de la Ley Reglamentaria de las Fracciones I y II del Artículo 105 de la Constitución Política de los Estados Unidos Mexicanos, se desestima la presente acción en relación con las normas impugnadas en este apartado.

### VIII. EFECTOS DE LA SENTENCIA

El artículo 73, en relación con el 45, ambos de la Ley Reglamentaria de las Fracciones I y II del Artículo 105 de la Constitución Federal, establecen lo siguiente:

---

<sup>32</sup> Los seis votos por la invalidez corresponden a los Ministros González Alcántara Carranca, González Salas, Aguilar Morales, Pardo Rebolledo, Medina Mora y Presidente Zaldívar Lelo de la Larrea, así como la Ministra Piña Hernández.



Artículo 73. Las sentencias se regirán por lo dispuesto en los artículos 41, 43, 44 y 45 de esta ley.

Artículo 45. Las sentencias producirán sus efectos a partir de la fecha que determine la Suprema Corte de Justicia de la Nación.

La declaración de invalidez de las sentencias no tendrá efectos retroactivos, salvo en materia penal, en la que regirán los principios generales y disposiciones legales aplicables de esta materia.

Igualmente, debe tomarse en cuenta lo dispuesto en el artículo 41, fracción IV de la misma ley, que establece (énfasis propio):

Artículo 41. Las sentencias deberán contener:

[...]

IV. Los alcances y efectos de la sentencia, fijando con precisión, en su caso, los órganos obligados a cumplirla, las normas generales o actos respecto de los cuales opere y todos aquellos elementos necesarios para su plena eficacia en el ámbito que corresponda. **Cuando la sentencia declare la invalidez de una norma general, sus efectos deberán extenderse a todas aquellas normas cuya validez dependa de la propia norma invalidada;**

Las declaratorias de invalidez a las que se llegó en la presente sentencia tienen efectos generales y los puntos resolutivos serán notificados al Congreso del Estado de Querétaro, así como al Poder Ejecutivo de esa entidad. La vigencia de los efectos generales surtirá efectos a partir de la notificación de los puntos resolutivos al Congreso local. En ese sentido, se declara la inconstitucionalidad de los siguientes párrafos, fracciones, artículos o porciones normativas de la Ley de Derechos Humanos del Estado de Querétaro:

- a) Respecto del artículo 33 debe entenderse suprimido el penúltimo párrafo para quedar de la siguiente manera:

**Artículo 33.** El Secretario Ejecutivo será designado por el Presidente de la Defensoría, quien para su selección deberá vigilar que cumpla con los siguientes requisitos:

I. Ser ciudadano mexicano en pleno ejercicio de sus derechos políticos y civiles;

II. Ser de reconocida honradez, rectitud y no haber sido condenado por delito doloso mediante sentencia ejecutoriada;

III. Contar con título profesional afín a las funciones de la Secretaría Ejecutiva y con un mínimo de diez años en el ejercicio profesional, contados a partir de la expedición del título respectivo; y

IV. Tener conocimiento general de las condiciones sociales, políticas, económicas y culturales del Estado, así como en materia de Derechos Humanos.

Para el caso de que uno o más de los candidatos a Secretario Ejecutivo que integren la terna propuesta formulada por el Presidente no cumpla con los requisitos señalados, la misma será desechada por acuerdo de la Mesa Directiva, solicitando, al Presidente de la Defensoría, proponga nueva terna en un plazo no mayor a 15 días, en la que se podrán incluir a los candidatos que sí hayan cumplido con los requisitos de Ley.

- b) Debe declararse la invalidez de la totalidad del artículo 106 de la ley, el cual establece lo siguiente:

**Artículo 106.** La no aceptación de una recomendación será notificada por la Defensoría a la Legislatura, para que ésta cite a comparecer a la autoridad responsable ante la Comisión de Derechos Humanos y Acceso a la Información Pública del Poder Legislativo del Estado, en sesión de comisión, a fin de que rinda un informe puntual y explique sobre las razones de su negativa.

De no resultar satisfactorias las razones y el informe expuestos por el servidor público, la citada Comisión deberá denunciarlo así al Pleno de la Legislatura, en los términos de la Ley de Responsabilidades de los Servidores Públicos del Estado de Querétaro, a efecto de que se finquen las responsabilidades políticas y administrativas a que hubiere lugar.

En suma, por lo expuesto y fundado,

**SE RESUELVE:**

**PRIMERO.** Es procedente y parcialmente fundada la acción de inconstitucionalidad 101/2015 y sus acumuladas 102/2015 y 105/2015.

**SEGUNDO.** Se desestima la presente acción de inconstitucionalidad respecto de los artículos 122 al 131 de la Ley de Derechos Humanos del Estado de Querétaro.

**TERCERO.** Se sobresee en el presente juicio respecto de los artículos 5, 17, fracción II, 28, fracción X, 30, párrafo tercero, 33, párrafos primero y tercero, 35, 37, 48, 91, fracción I, 95, 116, 117, 121, y 131, fracciones II y VII de la Ley de Derechos Humanos del Estado de Querétaro.

**CUARTO.** Se reconoce la validez del proceso legislativo del que derivó la Ley de Derechos Humanos del Estado de Querétaro, publicada en el Periódico Oficial de dicha entidad federativa el tres de septiembre de dos mil quince en los términos del apartado VII de la presente ejecutoria.

**QUINTO.** Se declara la invalidez de los artículos 33, párrafo segundo, y 106 de la Ley de Derechos Humanos de Querétaro, publicada en el Periódico Oficial de esa entidad el tres de septiembre de dos mil quince.

**SEXTO.** Publíquese esta sentencia en el Diario Oficial de la Federación, en el Periódico Oficial del Gobierno del Estado de Querétaro, así como en el Semanario Judicial de la Federación y su Gaceta.

Así lo resolvió el Pleno de la Suprema Corte de Justicia de la Nación:

**En relación con el punto resolutivo primero:**

Se aprobó por unanimidad de diez votos de los señores Ministros Gutiérrez Ortiz Mena, González Alcántara Carrancá, Franco González Salas, Aguilar Morales, Pardo Rebolledo, Piña Hernández, Medina Mora I., Laynez Potisek, Pérez Dayán y Presidente Zaldívar Lelo de Larrea, respecto de los apartados I, II, III y IV relativos, respectivamente, a los antecedentes y trámite de la demanda, a la competencia, a la precisión de las normas reclamadas y a la oportunidad.

Se aprobó por unanimidad de diez votos de los señores Ministros Gutiérrez Ortiz Mena, González Alcántara Carrancá, Franco González Salas, Aguilar Morales, Pardo Rebolledo, Piña Hernández, Medina Mora I., Laynez Potisek, Pérez Dayán y Presidente Zaldívar Lelo de Larrea, respecto del apartado V, relativo a la legitimación, consistente en reconocer la legitimación de la Procuraduría General de la República.

Se aprobó por mayoría de ocho votos de los señores Ministros Gutiérrez Ortiz Mena, González Alcántara Carrancá, Franco González Salas, Aguilar Morales, Pardo Rebolledo, Piña Hernández apartándose de las consideraciones, Pérez Dayán y Presidente Zaldívar Lelo de Larrea, respecto del apartado V, relativo a la legitimación, consistente en reconocer la legitimación de la Defensoría de los Derechos Humanos de Querétaro y la Comisión Nacional de los Derechos Humanos. Los señores Ministros Medina Mora I. y Laynez Potisek votaron en contra. La señora Ministra Piña Hernández anunció voto concurrente.

**En relación con el punto resolutivo segundo:**

Se expresó una mayoría de seis votos de los señores Ministros Franco González Salas, Aguilar Morales, Pardo Rebolledo, Piña Hernández, Medina Mora I. y Presidente Zaldívar Lelo de Larrea, respecto del apartado VII, relativo al estudio de fondo, en su parte cuarta, relativa al procedimiento y causas de remoción del Presidente de la Defensoría de Derechos Humanos, en el sentido de declarar la invalidez de los artículos del 122 al 131 de la Ley de Derechos Humanos del Estado de Querétaro. Los señores Ministros Gutiérrez Ortiz Mena, González Alcántara Carrancá, Laynez Potisek y Pérez Dayán votaron a favor del reconocimiento de validez.

Dado el resultado obtenido, el Tribunal Pleno determinó desestimar el planteamiento consistente en declarar la invalidez de los artículos del 122 al 131 de la Ley de Derechos Humanos del Estado de Querétaro, al no alcanzar una mayoría calificada, con fundamento en lo dispuesto en los artículos 105, fracción II, párrafo quinto, de la Constitución Política de los Estados Unidos Mexicanos, y 72 de la Ley Reglamentaria de las Fracciones I y II del Artículo 105 de la Constitución Política de los Estados Unidos Mexicanos.

**En relación con el punto resolutivo tercero:**

Se aprobó por unanimidad de diez votos de los señores Ministros Gutiérrez Ortiz Mena, González Alcántara Carrancá, Franco González Salas, Aguilar Morales en contra de las consideraciones y por el sobreseimiento adicional de los artículos 33, párrafo segundo, y 131, en sus fracciones diversas a las II y VII, Pardo Rebolledo por diversas razones y por el sobreseimiento adicional de los artículos 33, párrafo segundo, y 131, en sus fracciones diversas a las II y VII, Piña Hernández por el sobreseimiento adicional del artículo 33, párrafo segundo, Medina Mora I. apartándose de algunas consideraciones, Laynez Potisek, Pérez Dayán y

Presidente Zaldívar Lelo de Larrea, respecto del apartado VI, relativo a las causas de improcedencia y sobreseimiento, en cuanto a sobreseer respecto de los artículos 5, 17, fracción II, 28, fracción X, 30, párrafo tercero, 33, párrafos primero y tercero, 35, 37, 48, 91, fracción I, 95, 116, 117, 121 y 131, fracciones II y VII, de la Ley de Derechos Humanos del Estado de Querétaro.

**En relación con el punto resolutivo cuarto:**

Se aprobó por unanimidad de diez votos de los señores Ministros Gutiérrez Ortiz Mena, González Alcántara Carrancá, Franco González Salas, Aguilar Morales, Pardo Rebolledo, Piña Hernández, Medina Mora I. apartándose de las consideraciones, Laynez Potisek, Pérez Dayán y Presidente Zaldívar Lelo de Larrea, respecto del apartado VII, relativo al estudio de fondo, en su parte primera, relativa a la validez del procedimiento legislativo respectivo.

**En relación con el punto resolutivo quinto:**

Se aprobó por unanimidad de diez votos de los señores Ministros Gutiérrez Ortiz Mena, González Alcántara Carrancá, Franco González Salas, Aguilar Morales apartándose de algunas consideraciones, Pardo Rebolledo, Piña Hernández, Medina Mora I. apartándose de algunas consideraciones, Laynez Potisek, Pérez Dayán y Presidente Zaldívar Lelo de Larrea, respecto del apartado VII, relativo al estudio de fondo, en su parte segunda, relativa a la facultad legislativa de remoción del Secretario Ejecutivo, consistente en declarar la invalidez del artículo 33, párrafo segundo, de la Ley de Derechos Humanos del Estado de Querétaro.

Se aprobó por unanimidad de diez votos de los señores Ministros Gutiérrez Ortiz Mena, González Alcántara Carrancá, Franco González Salas, Aguilar Morales, Pardo Rebolledo, Piña Hernández, Medina Mora I., Laynez Potisek, Pérez Dayán y Presidente Zaldívar Lelo de Larrea, respecto del apartado VII, relativo al estudio de fondo, en su parte tercera, relativa al mecanismo de comparecencia de servidores públicos que no aceptan las recomendaciones de la Defensoría, consistente en declarar la invalidez del artículo 106 de la Ley de Derechos Humanos del Estado de Querétaro, en la inteligencia de que se aplicará directamente el artículo 102, apartado B, párrafo segundo, de la Constitución Política de los Estados Unidos Mexicanos.

Se aprobó por unanimidad de diez votos de los señores Ministros Gutiérrez Ortiz Mena, González Alcántara Carrancá, Franco González Salas, Aguilar Morales, Pardo Rebolledo, Piña Hernández, Medina Mora I., Laynez Potisek, Pérez Dayán y Presidente Zaldívar Lelo de Larrea, respecto del apartado VIII, relativo a los efectos de la sentencia, consistente en determinar que las declaraciones de invalidez decretadas en este fallo surtirán sus efectos a partir de la notificación de los puntos resolutivos de esta sentencia al Congreso del Estado de Querétaro.

**En relación con el punto resolutivo sexto:**

Se aprobó por unanimidad de diez votos de los señores Ministros Gutiérrez Ortiz Mena, González Alcántara Carrancá, Franco González Salas, Aguilar Morales, Pardo Rebolledo, Piña Hernández, Medina Mora I., Laynez Potisek, Pérez Dayán y Presidente Zaldívar Lelo de Larrea.

El señor Ministro Presidente Zaldívar Lelo de Larrea declaró que el asunto se resolvió en los términos precisados. Doy fe.

El Ministro Presidente, **Arturo Zaldívar Lelo de Larrea**.- Firmado electrónicamente.- El Ministro Ponente, **Alfredo Gutiérrez Ortiz Mena**.- Firmado electrónicamente.- El Secretario General de Acuerdos, **Rafael Coello Cetina**.- Firmado electrónicamente.

EL LICENCIADO **RAFAEL COELLO CETINA**, SECRETARIO GENERAL DE ACUERDOS DE LA SUPREMA CORTE DE JUSTICIA DE LA NACIÓN: CERTIFICA: Que la presente copia fotostática constante de cuarenta y siete fojas útiles, concuerda fiel y exactamente con el original firmado electrónicamente de la sentencia emitida en la acción de inconstitucionalidad 101/2015 y sus acumuladas 102/2015 y 105/2015 promovida por la Procuraduría General de la República, Defensoría de los Derechos Humanos de Querétaro y Comisión Nacional de Derechos Humanos, dictada por el Pleno de la Suprema Corte de Justicia de la Nación en su sesión del doce de marzo de dos mil diecinueve y se expide para que obre en el expediente impreso respectivo.- Ciudad de México, a dos de diciembre de dos mil veinte.- Rúbrica.

EL LICENCIADO **RAFAEL COELLO CETINA**, SECRETARIO GENERAL DE ACUERDOS DE LA SUPREMA CORTE DE JUSTICIA DE LA NACIÓN: CERTIFICA: Que esta fotocopia constante de cuarenta y ocho fojas útiles, concuerda fiel y exactamente con el original firmado electrónicamente de la sentencia emitida en la acción de inconstitucionalidad 101/2015 y sus acumuladas 102/2015 y 105/2015, promovida por la Procuraduría General de la República, Defensoría de los Derechos Humanos de Querétaro y Comisión Nacional de Derechos Humanos, dictada por el Tribunal Pleno en su sesión del doce de marzo de dos mil diecinueve. Se certifica con la finalidad de que se publique en el Diario Oficial de la Federación.- Ciudad de México, a ocho de febrero de dos mil veintiuno.- Rúbrica.

**VOTO CONCURRENTE Y PARTICULAR QUE FORMULA EL SEÑOR MINISTRO JORGE MARIO PARDO REBOLLEDO EN LA ACCIÓN DE INCONSTITUCIONALIDAD 101/2015 Y SUS ACUMULADAS 102/2015 Y 105/2015, PROMOVIDAS POR LA PROCURADURÍA GENERAL DE LA REPÚBLICA, DEFENSORÍA DE LOS DERECHOS HUMANOS DE QUERÉTARO Y COMISIÓN NACIONAL DE DERECHOS HUMANOS, RESPECTIVAMENTE.**

El Tribunal Pleno de la Suprema Corte de Justicia de la Nación, en sesión de **doce de marzo de dos mil diecinueve**, resolvió la acción de inconstitucionalidad citada al rubro, donde se determinó: **Desestimar** la acción de inconstitucionalidad respecto de los artículos 122 al 131 de la Ley de Derechos Humanos del Estado de Querétaro; **sobreseer** respecto de los artículos 5, 17, fracción II, 28, fracción X, 30, párrafo tercero, 33, párrafos primero y tercero, 35, 37, 48, 91, fracción I, 95, 116, 117, 121, y 131, fracciones II y VII de la Ley de Derechos Humanos del Estado de Querétaro; **reconocer la validez** del proceso legislativo del que derivó la Ley de Derechos Humanos del Estado de Querétaro, publicada en el Periódico Oficial de dicha entidad federativa el tres de septiembre de dos mil quince; y **declarar la invalidez** de los artículos 33, párrafo segundo, y 106 de la citada Ley de Derechos Humanos.

En lo que a este voto interesa, en el **apartado VI**, relativo a las **“causas de improcedencia y sobreseimiento”**, los integrantes del Tribunal Pleno en principio sobreseieron respecto de los artículos 5, 17, fracción II, 28, fracción X, 30, tercer párrafo, **33 —excepto el penúltimo párrafo—**, 35, 37, 48, 91, fracción I, 95, **así como las fracciones II y VII del artículo 131** de la Ley de Derechos Humanos del Estado de Querétaro, por actualizarse la causa de improcedencia prevista en el artículo 19, fracción V, en relación con el 20, fracción II y 65 de la Ley Reglamentaria de las fracciones I y II del artículo 105 de la Constitución Federal. Citando al efecto la jurisprudencia P./J. 8/2004, de rubro **“ACCIÓN DE INCONSTITUCIONALIDAD. SUPUESTO EN EL QUE SE ACTUALIZA LA CAUSAL DE IMPROCEDENCIA POR CESACIÓN DE EFECTOS DE LA NORMA GENERAL IMPUGNADA”**<sup>1</sup>.

Se precisó que en el caso se impugnaron los artículos 5, 17, fracción II, 28, fracción X, 30, tercer párrafo, **33 —excepto el penúltimo párrafo—**, 35, 37, 48, 91, fracción I, 95, 116, 117, **y las fracciones II y VII del artículo 131** de la Ley de Derechos Humanos del Estado de Querétaro, publicada en el Periódico Oficial de la entidad el tres de septiembre de dos mil quince, preceptos que **habían perdido su vigencia con motivo de un nuevo acto legislativo publicado el veintidós de julio de dos mil dieciséis**.

Al efecto, se indicó que el Tribunal Pleno ha determinado que debe sobreseerse en una acción de inconstitucionalidad respecto de aquellas normas que han cesado sus efectos si se actualiza cualquiera de dos escenarios: o bien lisamente el legislador deroga el contenido impugnado<sup>2</sup> o éste sufre un cambio material o sustantivo suficiente para calificarlo como un nuevo acto legislativo<sup>3</sup>.

<sup>1</sup> “Los artículos 59 y 65, primer párrafo, de la Ley Reglamentaria de las Fracciones I y II del Artículo 105 de la Constitución Política de los Estados Unidos Mexicanos establecen, respectivamente, que en las acciones de inconstitucionalidad se aplicarán, en lo conducente y en todo aquello que no se encuentre previsto en el título II de dicho ordenamiento que regula el procedimiento de esas acciones, las disposiciones relativas a las controversias constitucionales contenidas en el título II de la ley citada, y que en las mencionadas acciones se aplicarán las causales de improcedencia consignadas en el artículo 19 de la indicada ley reglamentaria, con excepción de la señalada en su fracción II. Por tanto, la causal de improcedencia establecida en la fracción V del mencionado artículo 19, en materia de acciones de inconstitucionalidad, se actualiza cuando simplemente dejen de producirse los efectos de la norma general que la motivaron, en tanto que ésta constituye el único objeto de análisis en ellas, además de que la declaración de invalidez de las sentencias que en dichos juicios se pronuncie no tiene efectos retroactivos, salvo en materia penal, según lo dispuesto por los artículos 105, penúltimo párrafo, de la Constitución Federal y 45 de su Ley Reglamentaria”.

<sup>2</sup> Resulta aplicable por analogía la tesis de jurisprudencia 18/2013 de este Tribunal Pleno, visible en la página 45 del Libro XXII (julio de 2013), Tomo 1 del Semanario Judicial de la Federación y su Gaceta, con el siguiente texto: “CONTROVERSIA CONSTITUCIONAL. SI CON MOTIVO DE UN NUEVO ACTO LEGISLATIVO SE MODIFICA O DEROGA LA NORMA IMPUGNADA Y LA NUEVA NO SE COMBATE MEDIANTE UN ESCRITO DE AMPLIACIÓN DE DEMANDA, DEBE SOBRESEERSE EN EL JUICIO POR CESACIÓN DE EFECTOS. Si con motivo de la expedición de un nuevo acto legislativo se modifica o deroga la norma impugnada en una controversia constitucional y la nueva no se combate mediante la ampliación de la demanda, se actualiza la causa de improcedencia prevista en el artículo 19, fracción V, de la Ley Reglamentaria de las Fracciones I y II del Artículo 105 de la Constitución Política de los Estados Unidos Mexicanos, consistente en la cesación de efectos de la norma general y, por ende, procede sobreseer en el juicio”.

<sup>3</sup> Tesis de jurisprudencia 25/2016 de este Tribunal Pleno de la Suprema Corte, visible en la página 65 del Libro 35 (octubre de 2016), Tomo I de la Gaceta del Semanario Judicial de la Federación, con el siguiente texto: “ACCIÓN DE INCONSTITUCIONALIDAD. LINEAMIENTOS MÍNIMOS REQUERIDOS PARA CONSIDERAR QUE LA NUEVA NORMA GENERAL IMPUGNADA CONSTITUYE UN NUEVO ACTO LEGISLATIVO. Para considerar que se está en presencia de un nuevo acto legislativo para efectos de su impugnación o sobreseimiento por cesación de efectos en una acción de inconstitucionalidad deben reunirse, al menos, los siguientes dos aspectos: a) Que se haya llevado a cabo un proceso legislativo (criterio formal); y b) Que la modificación normativa sea sustantiva o material. El primer aspecto conlleva el desahogo y agotamiento de las diferentes fases o etapas del procedimiento legislativo: iniciativa, dictamen, discusión, aprobación, promulgación y publicación; mientras que el segundo, consistente en que la modificación sea sustantiva o material, se actualiza cuando existan verdaderos cambios normativos que modifiquen la trascendencia, el contenido o el alcance del precepto, de este modo una

Así, se concluyó que se actualizaba el **primer supuesto** —la derogación de todo el contenido normativo impugnado— respecto de los artículos 5, 91, fracción I, **así como únicamente las fracciones II y VII del artículo 131 de la Ley impugnada**, pues su contenido se ha suprimido con motivo de la reforma; y que la misma suerte debían correr los artículos 116 y 117 de la referida Ley. En relación con **el resto de las normas y porciones normativas impugnadas**, se dijo que fueron modificadas material o sustantivamente para calificarlas de genuinos nuevos actos legislativos, lo cual actualizaba el **segundo supuesto** de cesación de efectos.

En efecto, el artículo 17, fracción II, de la referida Ley, fue modificado para limitar las atribuciones de la Defensoría de Derechos Humanos local, pues ahora se ha excluido de su ámbito de competencias conocer de las violaciones en las que incurra, “algún otro agente social” “con la tolerancia o anuencia de algún servidor público o autoridad estatal o municipal”, lo cual era combatido al considerarse excesivo de la competencia tasada e indisponible que se encuentra en el artículo 102, apartado B de la Constitución y, ahora, se dispone que la Defensoría sólo podrá conocer de las posibles violaciones a derechos humanos cometidas por servidores públicos estatales o municipales.

El artículo 28, fracción X de la citada Ley, fue modificado para eliminar del ámbito de facultades del Presidente de la Defensoría “aplicar el control difuso de la constitucionalidad y convencionalidad”, la cual fue expresamente combatida en esta acción de inconstitucionalidad.

El artículo 30, tercer párrafo, de la Ley impugnada, fue modificado para invertir la regla previa. Antes establecía que “[l]a información contenida en las actas del Consejo se considerará reservada, salvo el orden del día de cada sesión”, mientras que ahora establece que “[l]a información contenida en las actas del Consejo será **pública**, así como el orden del día de cada sesión”, lo que evidencia el cambio sustantivo en su contenido normativo.

Por su parte **el artículo 33 de la indicada Ley**, tiene dos contenidos impugnados, uno de los cuales se modificó sustancialmente, por lo que respecto de éste debe sobreseerse y sólo subsistir para su estudio aquel que se conserva sin cambio sustantivo. En efecto, antes el primer párrafo del artículo 33 establecía que el Secretario Ejecutivo debía ser “designado por mayoría calificada de los integrantes de la Legislatura, a propuesta del Presidente de la Defensoría”, mientras que ahora establece que dicho funcionario “será designado por el Presidente de la Defensoría”, sin embargo, el penúltimo párrafo se conservó intacto y continúa estableciendo que “[p]odrá ser removido bajo el mismo procedimiento establecido para la remoción del Presidente, por incurrir en alguna de las causas graves establecidas en el artículo 131 de la presente”, lo cual es expresamente impugnado en esta acción; por tanto, sólo debe subsistir como materia de estudio el referido penúltimo párrafo de este precepto constitucional y sobreseer en el resto.

El artículo 35 de la aludida Ley, contenía dos regulaciones impugnadas que fueron modificadas sustantivamente. Antes, la norma establecía que el Visitador General sería designado por la legislatura en los mismos términos establecidos para el Secretario Ejecutivo y que podía ser removido bajo el procedimiento establecido para la remoción del Presidente por incurrir en alguna de las causas graves establecidas en el artículo 131 de la Ley, mientras que ahora se establece que este servidor público será designado por el Presidente de la Defensoría, sin sujetarse al mismo procedimiento de remoción previamente establecido.

Asimismo, el Tribunal Pleno estimó que debía incluirse en la presente determinación de sobreseimiento al artículo 37 de la ley impugnada, ya que si bien éste no sufrió modificación alguna, su contenido se combatía como parte integrante de un circuito normativo ligado al artículo 35, vinculado con las condiciones de nombramiento y remoción del Visitador General, por lo que al haberse modificado éstas, había que sobreseerse respecto de ambos preceptos.

---

*modificación al sentido normativo será un nuevo acto legislativo. Este nuevo entendimiento, pretende que a través de la vía de acción de inconstitucionalidad se controlen cambios normativos reales que afecten la esencia de la institución jurídica que se relacione con el cambio normativo al que fue sujeto y que deriva precisamente del producto del órgano legislativo, y no sólo cambios de palabras o cuestiones menores propias de la técnica legislativa tales como, por ejemplo, variación en el número de fracción o de párrafo de un artículo, el mero ajuste en la ubicación de los textos, o cambios de nombres de entes, dependencias y organismos. Tampoco bastará una nueva publicación de la norma para que se considere nuevo acto legislativo ni que se reproduzca íntegramente la norma general, pues se insiste en que la modificación debe producir un efecto normativo en el texto de la disposición al que pertenece el propio sistema”.*

Que el artículo 48 de la Ley en cita, también cambió al invertir las reglas relativas a la reserva del nombre del quejoso y de los testigos, pues antes se determinaba que dicha reserva se debía solicitar expresamente por los interesados, debiendo la Defensoría acordar conforme a las circunstancias particulares de la queja, mientras que ahora se establece que dicha reserva se establecerá desde un inicio, a menos que los interesados manifiesten lo contrario.

Finalmente, el artículo 121 de la Ley combatida, también se modificó materialmente, ya que antes establecía que cuando se hubiera solicitado la confidencialidad de la identidad no se debía incluir los datos personales del quejoso en los informes anuales o especiales, mientras que ahora se prescribe que en los informes anuales o especiales se deben incluir los datos personales del quejoso.

En este sentido, el Tribunal Pleno procedió a analizar el fondo del asunto, el cual se limitó a la evaluación de la validez constitucional de los artículos **33**, penúltimo párrafo, 106, 122, 123, 124, 125, 126, 127, 128, 129, 130 y **131** (con exclusión de las fracciones II y VII), **sobreseyendo respecto del resto de los preceptos impugnados de la Ley de Derechos Humanos del Estado de Querétaro, en los términos ya precisados.**

Expuesto lo anterior, debo precisar que, **si bien comparto el sobreseimiento decretado, lo cierto es que ello es por diversas razones a las señaladas en la sentencia;** asimismo, **no comparto la determinación respecto de los artículos 33 y 131 de la Ley de Derechos Humanos del Estado de Querétaro,** pues considero que debe sobreseerse también respecto del citado artículo 33; y con relación al artículo 131, el sobreseimiento debió determinarse respecto del artículo en su totalidad y no solo en relación con las fracciones II y VII.

Lo antepuesto, ya que considero que basta con que se cumpla con el criterio **“formal”** de modificación a la norma para que esta pueda ser impugnada a través de los medios que señala la ley, pues desde mi óptica, es suficiente que se modifique la norma en alguna de sus partes, aún y cuando se reproduzca un texto anterior con alguna o algunas variantes, **al tratarse de un acto legislativo nuevo,** ya que el legislador externa su voluntad de reiterar lo estipulado en la norma anterior, por lo que ante ese nuevo acto surge la posibilidad de impugnar el texto legal mediante una nueva acción de inconstitucionalidad, pues como se indicó, se trata de un nuevo acto legislativo.

En efecto, como lo he sostenido en diversos precedentes, por certeza jurídica debe considerarse que para que se actualice la causa de improcedencia derivada de la cesación de efectos de la norma impugnada, basta que la norma haya pasado por un procedimiento legislativo y que se haya publicado, para que se considere que estamos frente a un nuevo acto legislativo.

Lo anterior, como lo había sostenido esta Suprema Corte de Justicia de la Nación, en las tesis jurisprudenciales P./J. 8/2004 y P./J. 24/2005, de rubros: **“ACCIÓN DE INCONSTITUCIONALIDAD. SUPUESTO EN EL QUE SE ACTUALIZA LA CAUSAL DE IMPROCEDENCIA POR CESACIÓN DE EFECTOS DE LA NORMA GENERAL IMPUGNADA”<sup>4</sup>;** **“ACCIÓN DE INCONSTITUCIONALIDAD. ES IMPROCEDENTE POR CESACIÓN DE EFECTOS DE LA NORMA GENERAL IMPUGNADA CUANDO ÉSTA HA SIDO REFORMADA O SUSTITUIDA POR OTRA”<sup>5</sup>,** respectivamente, así como la tesis 1a.

<sup>4</sup> **“ACCIÓN DE INCONSTITUCIONALIDAD. SUPUESTO EN EL QUE SE ACTUALIZA LA CAUSAL DE IMPROCEDENCIA POR CESACIÓN DE EFECTOS DE LA NORMA GENERAL IMPUGNADA.** Los artículos 59 y 65, primer párrafo, de la Ley Reglamentaria de las Fracciones I y II del Artículo 105 de la Constitución Política de los Estados Unidos Mexicanos establecen, respectivamente, que en las acciones de inconstitucionalidad se aplicarán, en lo conducente y en todo aquello que no se encuentre previsto en el título III de dicho ordenamiento que regula el procedimiento de esas acciones, las disposiciones relativas a las controversias constitucionales contenidas en el título II de la ley citada, y que en las mencionadas acciones se aplicarán las causales de improcedencia consignadas en el artículo 19 de la indicada ley reglamentaria, con excepción de la señalada en su fracción II. Por tanto, la causal de improcedencia establecida en la fracción V del mencionado artículo 19, en materia de acciones de inconstitucionalidad, se actualiza cuando simplemente dejen de producirse los efectos de la norma general que la motivaron, en tanto que ésta constituye el único objeto de análisis en ellas, además de que la declaración de invalidez de las sentencias que en dichos juicios se pronuncie no tiene efectos retroactivos, salvo en materia penal, según lo dispuesto por los artículos 105, penúltimo párrafo, de la Constitución Federal y 45 de su ley reglamentaria”.

Semanario Judicial de la Federación y su Gaceta; Novena Época; Pleno; tomo XIX; marzo de 2004; Tesis: P./J. 8/2004, p. 958.

<sup>5</sup> **“ACCIÓN DE INCONSTITUCIONALIDAD. ES IMPROCEDENTE POR CESACIÓN DE EFECTOS DE LA NORMA GENERAL IMPUGNADA CUANDO ÉSTA HA SIDO REFORMADA O SUSTITUIDA POR OTRA.** La acción de inconstitucionalidad resulta improcedente y, por ende, debe sobreseerse por actualización de la causa de improcedencia prevista en los artículos 19, fracción V, y 65 de la Ley Reglamentaria de las Fracciones I y II del artículo 105 de la Constitución Política de los Estados Unidos Mexicanos, por cesación de efectos de las normas generales impugnadas, cuando éstas hayan sido reformadas o sustituidas por otras. Lo anterior, porque para que pueda analizarse una norma a través de ese medio de control constitucional, la transgresión a la Constitución Federal debe ser objetiva y actual al

XLVIII/2006, de rubro: **“ACCIÓN DE INCONSTITUCIONALIDAD. PARA ESTIMAR ACTUALIZADA LA CAUSA DE IMPROCEDENCIA POR CESACIÓN DE EFECTOS DE LA NORMA GENERAL IMPUGNADA CUANDO ÉSTA HA SIDO REFORMADA O SUSTITUIDA POR OTRA, DEBE ANALIZARSE EL DERECHO TRANSITORIO QUE RIGE LA REFORMA”**<sup>6</sup>.

La reforma o adición a una disposición general constituye un nuevo acto legislativo al observarse el mismo procedimiento e idénticas formalidades a las que dieron nacimiento a la norma anterior; por lo que el nuevo texto de la norma general, al ser un acto legislativo distinto al anterior, puede ser impugnado en un medio de control constitucional sin que sea obstáculo que se reproduzca **íntegramente** lo dispuesto en el artículo previo a la reforma, pues dicha reproducción hace evidente, incluso que la voluntad del legislador fue reiterar dicha disposición y darle nueva fuerza.

Una postura contraria limita el campo de actuación de este Alto Tribunal para proteger, de la manera más efectiva, la supremacía constitucional.

Por lo que la modificación de cualquier aspecto de un artículo (formal o material) actualiza un nuevo acto legislativo para efectos de la procedencia de la acción de inconstitucionalidad, pues independientemente del contenido de la reforma o modificación, la actuación del órgano legislativo posibilita que este Alto Tribunal analice la regularidad del ordenamiento jurídico salvaguardando la supremacía de la Constitución, por lo que, en su contra -en todo caso- procede una nueva acción de inconstitucionalidad y, por ende, debe de sobreseerse respecto de la ya intentada en tanto se impugnó otro contexto normativo<sup>7</sup>.

Así, con el objetivo de otorgar mayor seguridad jurídica a los criterios en torno a la procedencia de estos medios de control, considero que para que se actualice un nuevo acto legislativo susceptible de impugnación es suficiente que la norma sufra una modificación de cualquier tipo y se publique.

Por las razones expresadas es que **voté a favor** del sentido de la sentencia, aunque por diversas razones; y **en contra** de la procedencia que se establece respecto de los artículos 33 y 131 de la Ley de Derechos Humanos del Estado de Querétaro, en atención a las consideraciones que han quedado precisadas en el presente voto.

El Ministro, **Jorge Mario Pardo Rebolledo**.- Firmado electrónicamente.- El Secretario General de Acuerdos, **Rafael Coello Cetina**.- Firmado electrónicamente.

EL LICENCIADO **RAFAEL COELLO CETINA**, SECRETARIO GENERAL DE ACUERDOS DE LA SUPREMA CORTE DE JUSTICIA DE LA NACIÓN, CERTIFICA: Que esta fotocopia constante de seis fojas útiles en las que se cuenta esta certificación, concuerda fiel y exactamente con el original del voto concurrente y particular formulado por el señor Ministro Jorge Mario Pardo Rebolledo, en relación con la sentencia de doce de marzo de dos mil diecinueve, dictada por el Pleno de este Alto Tribunal en la acción de inconstitucionalidad 101/2015 y sus acumuladas 102/2015 y 105/2015. Se certifica con la finalidad de que publique en el Diario Oficial de la Federación.- Ciudad de México, a ocho de febrero de dos mil veintiuno.- Rúbrica.

---

*momento de resolver la vía, esto es, debe tratarse de una disposición que durante su vigencia contravenga la Ley Fundamental, pues la consecuencia de estimar fundados los conceptos de invalidez, en el caso de una norma reformada, se reduciría a anular los efectos de una ley sin existencia jurídica ni aplicación futura, ya que la sentencia que llegara a pronunciarse no podría alcanzar un objeto distinto al que ya se logró con su reforma o sustitución”.*

*Semanario Judicial de la Federación y su Gaceta; Novena Época; Pleno; tomo XXI; mayo de 2005; Tesis: P./J. 24/2005, p. 782.*

<sup>6</sup> **“ACCIÓN DE INCONSTITUCIONALIDAD. PARA ESTIMAR ACTUALIZADA LA CAUSA DE IMPROCEDENCIA POR CESACIÓN DE EFECTOS DE LA NORMA GENERAL IMPUGNADA CUANDO ÉSTA HA SIDO REFORMADA O SUSTITUIDA POR OTRA, DEBE ANALIZARSE EL DERECHO TRANSITORIO QUE RIGE LA REFORMA”.** “La acción de inconstitucionalidad resulta improcedente y, por ende, debe sobreseerse por actualización de la causa de improcedencia prevista en los artículos 19, fracción V, y 65 de la Ley Reglamentaria de las Fracciones I y II del Artículo 105 de la Constitución Política de los Estados Unidos Mexicanos, por cesación de efectos de las normas generales impugnadas, cuando éstas hayan sido reformadas o sustituidas por otras. Ahora bien, para estimar actualizada esta causa de improcedencia, debe analizarse el derecho transitorio que rige la reforma, a efecto de establecer, indubitablemente, que la norma anterior fue plenamente sustituida por la nueva”. Tesis 1a. XLVIII/2006, Semanario Judicial de la Federación y su Gaceta, Novena Época, Tomo XXIII, Marzo de 2006, Página 1412.

<sup>7</sup> *Época: Décima Época. Registro: 2003950. Instancia: Pleno. Tipo de Tesis: Jurisprudencia. Fuente: Semanario Judicial de la Federación y su Gaceta. Libro XXII, julio de 2013, Tomo 1. Materia(s): Constitucional. Tesis: P./J. 18/2013 (10a.). Página: 45. “CONTROVERSIA CONSTITUCIONAL. SI CON MOTIVO DE UN NUEVO ACTO LEGISLATIVO SE MODIFICA O DEROGA LA NORMA IMPUGNADA Y LA NUEVA NO SE COMBATE MEDIANTE UN ESCRITO DE AMPLIACIÓN DE DEMANDA, DEBE SOBRESEERSE EN EL JUICIO POR CESACIÓN DE EFECTOS. Si con motivo de la expedición de un nuevo acto legislativo se modifica o deroga la norma impugnada en una controversia constitucional y la nueva no se combate mediante la ampliación de la demanda, se actualiza la causa de improcedencia prevista en el artículo 19, fracción V, de la Ley Reglamentaria de las Fracciones I y II del Artículo 105 de la Constitución Política de los Estados Unidos Mexicanos, consistente en la cesación de efectos de la norma general y, por ende, procede sobreseer en el juicio”.*

## BANCO DE MEXICO

### **TIPO de cambio para solventar obligaciones denominadas en moneda extranjera pagaderas en la República Mexicana.**

Al margen un logotipo, que dice: Banco de México.- "2021: Año de la Independencia".

#### TIPO DE CAMBIO PARA SOLVENTAR OBLIGACIONES DENOMINADAS EN MONEDA EXTRANJERA PAGADERAS EN LA REPÚBLICA MEXICANA

El Banco de México, con fundamento en los artículos 8o. de la Ley Monetaria de los Estados Unidos Mexicanos; 35 de la Ley del Banco de México, así como 8o. y 10 del Reglamento Interior del Banco de México, y según lo previsto en el Capítulo V del Título Tercero de su Circular 3/2012, informa que el tipo de cambio obtenido el día de hoy fue de \$20.6123 M.N. (veinte pesos con seis mil ciento veintitrés diezmilésimos moneda nacional) por un dólar de los EE.UU.A.

La equivalencia del peso mexicano con otras monedas extranjeras se calculará atendiendo a la cotización que rija para estas últimas contra el dólar de los EE.UU.A., en los mercados internacionales el día en que se haga el pago. Estas cotizaciones serán dadas a conocer, a solicitud de los interesados, por las instituciones de crédito del país.

Atentamente,

Ciudad de México, a 1 de marzo de 2021.- BANCO DE MÉXICO: La Directora de Disposiciones de Banca Central, Lic. **María Teresa Muñoz Arámburu**.- Rúbrica.- La Gerente de Análisis de Mercados Nacionales, Lic. **Dafne Ramos Ruiz**.- Rúbrica.

### **TASAS de interés interbancarias de equilibrio.**

Al margen un logotipo, que dice: Banco de México.- "2021: Año de la Independencia".

#### TASAS DE INTERÉS INTERBANCARIAS DE EQUILIBRIO

El Banco de México, con fundamento en los artículos 8o. y 10o. del Reglamento Interior del Banco de México y de conformidad con el procedimiento establecido en el Capítulo IV del Título Tercero de su Circular 3/2012, informa que las Tasas de Interés Interbancarias de Equilibrio en moneda nacional (TIIE) a plazos de 28 y 91 días obtenidas el día de hoy, fueron de 4.2825 y 4.2500 por ciento, respectivamente.

Las citadas Tasas de Interés se calcularon con base en las cotizaciones presentadas por las siguientes instituciones de banca múltiple: BBVA Bancomer S.A., Banco Nacional de México S.A., Banco Inbursa S.A., Banca Mifel S.A., Banco J.P. Morgan S.A., Banco Credit Suisse (México), S.A. y Banco Azteca S.A.

Ciudad de México, a 1 de marzo de 2021.- BANCO DE MÉXICO: La Directora de Disposiciones de Banca Central, Lic. **María Teresa Muñoz Arámburu**.- Rúbrica.- La Gerente de Análisis de Mercados Nacionales, Lic. **Dafne Ramos Ruiz**.- Rúbrica.

### **TASA de interés interbancaria de equilibrio de fondeo a un día hábil bancario.**

Al margen un logotipo, que dice: Banco de México.- "2021: Año de la Independencia".

#### TASA DE INTERÉS INTERBANCARIA DE EQUILIBRIO DE FONDEO A UN DÍA HÁBIL BANCARIO

El Banco de México, con fundamento en los artículos 8o. y 10o. del Reglamento Interior del Banco de México y de conformidad con el procedimiento establecido en el Capítulo IV del Título Tercero de su Circular 3/2012, informa que la Tasa de Interés Interbancaria de Equilibrio (TIIE) de Fondeo a un día hábil bancario en moneda nacional determinada el día de hoy, fue de 4.03 por ciento.

Ciudad de México, a 26 de febrero de 2021.- BANCO DE MÉXICO: La Directora de Disposiciones de Banca Central, Lic. **María Teresa Muñoz Arámburu**.- Rúbrica.- La Gerente de Análisis de Mercados Nacionales, Lic. **Dafne Ramos Ruiz**.- Rúbrica.



## INSTITUTO NACIONAL ELECTORAL

**ACUERDO del Consejo General del Instituto Nacional Electoral mediante el cual se responde a las consultas presentadas al amparo del INE/CG03/2017 relacionadas con propaganda gubernamental para los Procesos Electorales Locales 2020-2021 de los estados de Colima, Guerrero, Nuevo León, San Luis Potosí y Sonora.**

Al margen un sello con el Escudo Nacional, que dice: Estados Unidos Mexicanos.- Instituto Nacional Electoral.- Consejo General.- INE/CG109/2021.

**ACUERDO DEL CONSEJO GENERAL DEL INSTITUTO NACIONAL ELECTORAL MEDIANTE EL CUAL SE RESPONDE A LAS CONSULTAS PRESENTADAS AL AMPARO DEL INE/CG03/2017 RELACIONADAS CON PROPAGANDA GUBERNAMENTAL PARA LOS PROCESOS ELECTORALES LOCALES 2020-2021 DE LOS ESTADOS DE COLIMA, GUERRERO, NUEVO LEÓN, SAN LUIS POTOSÍ Y SONORA**

### ANTECEDENTES

- I. **Criterios, plazo de presentación de solicitudes y formulario.** El trece de enero de dos mil diecisiete, en sesión extraordinaria del Consejo General del Instituto Nacional Electoral (en adelante INE), se aprobó el *“Acuerdo [...] mediante el cual se establece el plazo de presentación de solicitudes sobre la propaganda gubernamental a que se refiere el artículo 41, Base III, Apartado C de la Constitución Política de los Estados Unidos Mexicanos”*, identificado con la clave INE/CG03/2017.

De conformidad con lo establecido en el considerando 24 de dicho Acuerdo, este Órgano Colegiado acordó que *aún sin mediar solicitud, la difusión de propaganda gubernamental de los poderes federales, estatales o municipales y cualquier otro ente público, estará permitida siempre y cuando se ajuste a los criterios jurisdiccionales, administrativos o en su caso las normas que para cada Proceso Electoral emita este Consejo General*, de lo contrario podrán ser sujetos de sanción bajo las normas establecidas en el Libro Octavo de la Ley General de Instituciones y Procedimientos Electorales.

- II. **Catálogo Nacional de Emisoras.** El veintinueve de septiembre de dos mil veinte, en la cuarta sesión ordinaria del Comité de Radio y Televisión (en lo subsecuente CRT), se aprobó el *“Acuerdo [...] por el que se declara la vigencia del Marco Geográfico Electoral relativo a los mapas de cobertura, se aprueba el Catálogo Nacional de estaciones de radio y canales de televisión que participarán en la cobertura del Proceso Electoral Federal 2020-2021, de los Procesos Electorales Locales coincidentes con el Federal, así como del Periodo Ordinario durante 2021, y se actualiza el Catálogo de Concesionarios autorizados para transmitir en idiomas distintos al español y de aquellos que transmiten en lenguas indígenas nacionales que notifiquen el aviso de traducción a dichas lenguas”*, identificado como INE/ACRT/14/2020. Publicación ordenada mediante el diverso INE/CG506/2020.
- III. **Resolución sobre la aplicación de programas sociales conforme a los principios de imparcialidad.** En sesión extraordinaria del Consejo General, celebrada el veintiuno de diciembre de dos mil veinte, se aprobó la *“Resolución [...] mediante el cual se ejerce la facultad de atracción para fijar mecanismos y criterios sobre la aplicación de programas sociales conforme a los principios de imparcialidad en la aplicación de recursos públicos y equidad en la contienda en los procesos electorales federal y locales 2020-2021”*, identificado como INE/CG695/2020.
- IV. **Oficio informativo a SEGOB.** El veintidós de diciembre del dos mil veinte, mediante oficio INE/DEPPP/DE/DAGTJ/8129/2020, la Dirección Ejecutiva de Prerrogativas y Partidos Políticos del INE, informó a la Unidad de Normatividad de Medios de Comunicación de la Secretaría de Gobernación, la fecha límite de presentación de solicitudes relacionadas con la propaganda gubernamental.
- V. **Oficio de solicitud de colaboración a las Juntas Vocales Ejecutivas.** El veintidós de diciembre del dos mil veinte, mediante oficio INE/DEPPP/DE/DAGTJ/8130/2020, el Director Ejecutivo de Prerrogativas y Partidos Políticos del INE, solicitó el auxilio de las Juntas Locales Ejecutivas del mismo Instituto, para que informaran a los gobiernos estatales correspondientes a su entidad y, por su conducto, a los respectivos gobiernos municipales de cada estado la fecha límite de presentación de solicitudes relacionadas con la propaganda gubernamental.
- VI. **Solicitudes de SEGOB y diversas dependencias de la Administración Pública Federal.** El veintidós de enero de dos mil veintiuno, mediante oficio SC/UNMC/001/2021, el Titular de la Unidad de Normatividad de Medios de Comunicación de la Secretaría de Gobernación, remitió veintiún (21) solicitudes de diversas dependencias y entidades de la Administración Pública

Federal, así como los formularios y soportes correspondientes a sus campañas de comunicación social que pretenden difundir para el ejercicio 2021, con la finalidad de que sean sometidas a las instancias competentes del INE como temas de excepción a las reglas de suspensión de propaganda gubernamental en los Procesos Electorales 2020-2021. Las mencionadas solicitudes son las siguientes<sup>1</sup>:

- a) **Solicitud ISSSTE.** El cuatro de enero de dos mil veintiuno, el Titular de la Unidad de Comunicación Social del Instituto de Seguridad y Servicios Sociales de los Trabajadores del Estado, mediante oficio UCS/001/2021, solicitó, a través de la Secretaría de Gobernación, que la campaña “Prevención de Obesidad. Versión programa PPRESyO”, fuera vinculada con los conceptos de excepción a las reglas de suspensión de propaganda gubernamental.
- b) **Solicitud SENER.** El seis de enero de dos mil veintiuno, la Directora General de Comunicación Social de la Secretaría de Energía, mediante oficio DGCS/112.007/2021, solicitó que la campaña “Horario de verano. Versiones: 1) Inicio fronterizo norte e 2) Inicio resto de la República”, fuera vinculada con los conceptos de excepción a las reglas de suspensión de propaganda gubernamental.
- c) **Solicitud INAH.** El seis de enero de dos mil veintiuno, el Director de Medios de Comunicación del Instituto Nacional de Antropología e Historia, mediante oficio 401.9C.3-2021/007, solicitó, a través de la Secretaría de Cultura, que la campaña “Difusión de la Cultura y del Patrimonio Antropológico e Histórico”, fuera vinculada con los conceptos de excepción a las reglas de suspensión de propaganda gubernamental.
- d) **Solicitud CNTS.** El siete de enero de dos mil veintiuno, el Director General del Centro Nacional de la Transfusión Sanguínea, mediante oficio CNTS-DG-7-2021, solicitó a través de la Secretaría de Salud, que la campaña “Comparte vida, dona sangre”, fuera vinculada con los conceptos de excepción a las reglas de suspensión de propaganda gubernamental.
- e) **Solicitud INBAL.** El siete de enero de dos mil veintiuno, la Directora de Difusión y Relaciones Públicas del Instituto Nacional de Bellas Artes y Literatura, mediante oficio DDRP/003/2021, a través de la Secretaría de Cultura, que la campaña “Difusión de la Cultura y Patrimonio Artístico y Literario”, fuera vinculada con los conceptos de excepción a las reglas de suspensión de propaganda gubernamental.
- f) **Solicitud CONAFOR.** El siete de enero de dos mil veintiuno, el Gerente de Comunicación y Producción de la Comisión Nacional Forestal, mediante oficio CAPE/GCP-002/2021, solicitó, a través de la Secretaría de Medio Ambiente, que la campaña “Y tú, ¿qué puedes hacer?”, fuera vinculada con los conceptos de excepción a las reglas de suspensión de propaganda gubernamental.
- g) **Solicitud IMSS.** El siete de enero de dos mil veintiuno, el Titular de la Unidad de Comunicación Social del Instituto Mexicano del Seguro Social, mediante oficio 09 9001/GB000/GB00/2021/0007, solicitó a través de la Secretaría de Gobernación, que dos (2) de sus campañas sean vinculadas con los conceptos de excepción a las reglas de suspensión de propaganda gubernamental. Las campañas son las siguientes:
  1. “Consejos PREVENIMSS”; e
  2. “IMSS Digital, versiones CHKT en línea y reporte especial”.
- h) **Solicitud CONALITEG.** El ocho de enero de dos mil veintiuno, la Jefa del Departamento de Difusión, Relaciones Públicas y Patrimonio Histórico de la Comisión Nacional de Libros de Texto Gratuitos, mediante oficio DDRPPH/00012/2021, solicitó, a través de la Secretaría de Educación Pública, que la campaña “Libros de texto gratuitos para educación básica”, fuera vinculada con los conceptos de excepción a las reglas de suspensión de propaganda gubernamental.
- i) **Solicitud CONAPRED.** El ocho de enero de dos mil veintiuno, la Coordinadora de Comunicación Social del Consejo Nacional para Prevenir la Discriminación, mediante oficio CONAPRED/CCS/003/2021, solicitó, a través de la Secretaría de Gobernación, que la campaña “Discriminas cuando...versión estereotipos y prejuicios”, fuera vinculada con los conceptos de excepción a las reglas de suspensión de propaganda gubernamental.

---

<sup>1</sup> Resulta importante resaltar que solo se detallarán aquellas solicitudes de campañas que pudieran afectar la etapa de campaña de los procesos electorales de los estados de Colima, Guerrero, Nuevo León, San Luis Potosí y Sonora.

- j) **Solicitud de Secretaría de Cultura.** El ocho de enero de dos mil veintiuno, el Director General de Enlace de Comunicación Social y Vocero de la Secretaría de Cultura, mediante oficio DGCS/PACS/002/2021, solicitó, a través de la Secretaría de Gobernación, que la campaña “Actividades y Servicios Culturales”, fuera vinculada con los conceptos de excepción a las reglas de suspensión de propaganda gubernamental.
- k) **Solicitud Secretaría de Salud.** El ocho de enero de dos mil veintiuno, la Directora General de Comunicación Social de la Secretaría de Salud, mediante oficio DGCS-45-2021, solicitó, a través de la Secretaría de Gobernación, que la campaña “Alimentación saludable por amor a la vida”, fuera vinculada con los conceptos de excepción a las reglas de suspensión de propaganda gubernamental.
- l) **Solicitud CENSIA.** El ocho de enero de dos mil veintiuno, la Directora General del Centro Nacional para la Salud de la Infancia y la Adolescencia, mediante oficio CENSIA-26-2021, solicitó a través de la Secretaría de Salud, que dos (2) de sus campañas sean vinculadas con los conceptos de excepción a las reglas de suspensión de propaganda gubernamental. Las campañas son las siguientes:
1. “Vacunación contra sarampión”, y
  2. “Primera jornada de salud pública: vacunación contra Covid-19”.
- VII. **Solicitud del IAAM.** El veintinueve de enero de dos mil veintiuno, la Directora General del Instituto para la Atención de los Adultos Mayores del estado de Colima, mediante el oficio IAAM/DG/29/2121, solicitó que su Campaña Institucional “Tu Pensión, Nuestro Compromiso” sea vinculada con los conceptos de excepción a las reglas de suspensión de propaganda gubernamental.
- VIII. **Solicitud del Senado de la República.** El dos de febrero de dos mil veintiuno, el Coordinador de Comunicación Social del Senado de la República, mediante oficio LXIV/CCS/021/2021, solicitó que dos (2) de sus campañas sean vinculadas con los conceptos de excepción a las reglas de suspensión de propaganda gubernamental. Las campañas son las siguientes:
1. “Legislación para la Seguridad. Versión 1: Salud”, y
  2. “Legislación para la Seguridad. Versión 2: Teletrabajo en Pandemia”.
- IX. **Solicitud de la Fiscalía de General del estado de Colima.** El tres de febrero de dos mil veintiuno, el Vicefiscal de Procedimientos Penales de la Fiscalía General del estado de Colima, mediante oficio VFPP/60/2021, solicitó que seis (6) de sus campañas sean vinculadas con los conceptos de excepción a las reglas de suspensión de propaganda gubernamental. Las campañas son las siguientes:
1. “Alerta Amber”;
  2. “Protocolo Alba”;
  3. “Prevención en materia de secuestro y extorsión”;
  4. “Campaña antiextorsión”;
  5. “Denuncia en línea”, y
  6. “Programa Estatal de prevención del delito Prevente”.
- X. **Solicitud del Municipio de Colima.** El tres de febrero de dos mil veintiuno, el Presidente Municipal de Colima, mediante oficio DGAJ-027/2021, solicitó que ocho (8) de sus campañas sean vinculadas con los conceptos de excepción a las reglas de suspensión de propaganda gubernamental. Las campañas son las siguientes:
1. “Becas municipales”;
  2. “Capacitación y formación para el sector turístico”<sup>2</sup>;
  3. “El deporte es para ti, es para todos”;
  4. “Formación técnica especializada”;

<sup>2</sup> Resulta importante resaltar que el Municipio de Colima remitió a esta autoridad nueve (9) formatos; sin embargo, dos de ellos eran idénticos en contenido, no obstante que los nombres de sus archivos electrónicos eran diferentes, por tanto, solo se analizará la procedencia de la solicitud una vez.

5. "Formación continua a la MIPyMe";
6. "Plan Colima y su Gente";
7. "Programa municipal personas adultas mayores en plenitud 2021", y
8. "Vinculación Laboral".

**XI. Solicitud de Comunicación Social del estado de Colima.** El tres de febrero de dos mil veintiuno, el Coordinador General de Comunicación Social del Gobierno del estado de Colima, mediante oficio CGCS/017/2021, solicitó que dieciséis (16) de sus campañas sean vinculadas con los conceptos de excepción a las reglas de suspensión de propaganda gubernamental. Las campañas son las siguientes:

1. "Del mar a la montaña";
2. "Programa de apoyo al autoempleo";
3. "Capacitación en línea para transporte público 2021";
4. "Movilidad segura";
5. "Échale neurona";
6. "Becas de descuento para estudiantes en instituciones educativas privadas";
7. "911 y 089";
8. "Soy incluyente";
9. "Contingencias por Covid-19";
10. "Cuida T";
11. "Muévete Colima";
12. "La educación es primero";
13. "Prevenir es vivir";
14. "Línea mujer 075";
15. "Trámites y Servicios en Línea", y
16. "Colima es cultura".

**XII. Solicitud de la Secretaría de Desarrollo Social del estado de Colima.** El tres de febrero de dos mil veintiuno, el Secretario de Desarrollo Social, mediante oficio SDS.DS./013/2021, solicitó que siete (7) de sus campañas sean vinculadas con los conceptos de excepción a las reglas de suspensión de propaganda gubernamental. Las campañas son las siguientes:

1. "Programa estatal de inclusión";
2. "Uniforme escolar único 2021";
3. "Programa para el fortalecimiento de las estancias infantiles 2021";
4. "Obras de infraestructura Social (FISE)";
5. "Mujeres salgamos adelante";
6. "Programa Dotaciones Alimentarias 2021", y
7. "Programa mejorando tu hogar 2021".

**XIII. Solicitud del DIF Cuauhtémoc.** El tres de febrero de dos mil veintiuno, la Directora General del Sistema DIF Municipal Cuauhtémoc, mediante oficio DIFMC/0009/II/21, solicitó que cinco (5) de sus campañas sean vinculadas con los conceptos de excepción a las reglas de suspensión de propaganda gubernamental. Las campañas son las siguientes:

1. "Por un planeta diferente";
2. "Comedor comunitario";
3. "Apoyo de aparatos ortopédicos en general";
4. "Desayunos escolares", y
5. "Despensas alimentarias de recurso federal y 1000 días para madres embarazadas y lactantes".

- XIV. Solicitud del Instituto Colimense de las Mujeres.** El tres de febrero de dos mil veintiuno, la Directora General del citado Instituto, solicitó que su campaña “Seguimos en alerta (AVGM 2021)” sea vinculada a las excepciones constitucionales.
- XV. Solicitud del Ayuntamiento de Villa de Álvarez.** El tres de febrero de dos mil veintiuno, el Director de Comunicación Social del Ayuntamiento de Villa de Álvarez, Colima, solicitó que su campaña “Difusión sobre medidas preventivas anti Covid-19 y en su caso medidas de protección civil” sea vinculada con los conceptos de excepción a las reglas de suspensión de propaganda gubernamental.
- XVI. Solicitud de Comunicación Social del Gobierno del estado de Sonora.** El tres de febrero de dos mil veintiuno, la Coordinadora Ejecutiva de Comunicación Social del Gobierno del estado de Sonora, mediante oficio CECS/0012/2021, solicitó que ocho (8) de sus campañas sean vinculadas con los conceptos de excepción a las reglas de suspensión de propaganda gubernamental. Las campañas son las siguientes:
1. “App Sonora Protege (#Pontelista)”;
  2. “Campaña Informativa y de Prevención Covid-19”;
  3. “Cuidemos la escuela”;
  4. “Preinscripciones en línea en educación básica ciclo escolar 2021-2022”;
  5. “Preinscripciones Prepa Sonora 2021”;
  6. “911 llamadas de emergencia”;
  7. “App Antiextorsión”, y
  8. “App Mujeres Seguras”.
- XVII. Aviso de la Secretaría General de Gobierno del estado de Nuevo León.** El tres de febrero de dos mil veintiuno, el Coordinador General de Comunicación Social de la citada secretaría, mediante oficio CGCS/004/2021, informó que el Gobierno del Estado estará realizando únicamente campañas relacionadas a temas de salud, educación o protección civil, dirigidas a todos los nuevoleonenses, las cuales no tienen definida la temporalidad ni cantidad de campañas a efectuarse en la etapa de campaña del Proceso Electoral Local, sin embargo, subrayó que se respetaran las temáticas permitidas.
- XVIII. Fecha límite para recepción de solicitudes.** Conforme a los oficios referidos en los antecedentes IV y V, la fecha límite para la recepción de solicitudes para las campañas electorales en las entidades de Colima, Guerrero, Nuevo León, San Luis Potosí y Sonora fue el pasado tres de febrero, por lo que cualquier solicitud extemporánea para dichas entidades será desechada por la Dirección Ejecutiva de Prerrogativas y Partidos Políticos bajo dicha causal.

#### CONSIDERACIONES

##### Competencia del Instituto Nacional Electoral

1. De conformidad con los artículos 41, Base V, Apartado A, párrafo primero de la Constitución Política de los Estados Unidos Mexicanos (en adelante CPEUM) y 29, numeral 1 de la Ley General de Instituciones y Procedimientos Electorales (en lo subsecuente LGIPE), la organización de las elecciones federales es una función estatal que se realiza a través de un organismo público autónomo denominado Instituto Nacional Electoral, dotado de personalidad jurídica y patrimonio propio. En el ejercicio de esa función estatal, la certeza, legalidad, independencia, imparcialidad, máxima publicidad y objetividad son principios rectores.

##### Competencia en materia de administración de tiempos del Estado en radio y televisión

2. El Instituto Nacional Electoral es la autoridad única para la administración del tiempo que corresponda al Estado en radio y televisión destinado a sus propios fines y a los de otras autoridades electorales, así como al ejercicio de los derechos y las prerrogativas de los partidos políticos y candidatos independientes; es independiente en sus decisiones y funcionamiento, de conformidad con los artículos 41, Base III, apartados A y B, así como Base V de la CPEUM; 30 numeral 1, inciso h); 160, numeral 1 de la LGIPE y 7, numeral 3 del Reglamento de Radio y Televisión en Materia Electoral (en adelante RRTME).

3. Como lo señalan los artículos 1, numerales 1 y 2; 2, numeral 1, incisos b) y c), 160, numeral 2 de la LGIPE, en relación con el 49 de la Ley General de Partidos Políticos, las disposiciones de la Ley son de orden público y de observancia general en el territorio nacional y reglamentan las normas constitucionales relativas al acceso a radio y televisión para los partidos políticos, el Instituto Nacional Electoral y las autoridades electorales en las entidades federativas, en términos de la Constitución.
4. Los artículos 162 de la LGIPE y 4, numeral 2 del RRTME disponen que el Instituto ejercerá sus facultades en materia de radio y televisión a través del Consejo General, de la Junta General Ejecutiva, de la Dirección Ejecutiva de Prerrogativas y Partidos Políticos, del Comité de Radio y Televisión, de la Comisión de Quejas y Denuncias, así como de los Vocales Ejecutivos y Juntas Ejecutivas de los órganos desconcentrados locales y distritales.

#### **Acceso de los partidos políticos a los medios de comunicación.**

5. Los partidos políticos tienen derecho al uso de manera permanente de los medios de comunicación social y, en específico, a la radio y televisión en los términos establecidos en las disposiciones constitucionales y legales atinentes, de conformidad con lo dispuesto en los artículos 41, Base III, primer párrafo de la Constitución Política de los Estados Unidos Mexicanos; 23, numeral 1, inciso d), 26, numeral 1, inciso a) y 49 de la Ley General de Partidos Políticos.

#### **Competencia del Consejo General del INE**

6. De conformidad con los artículos 34, numeral 1, inciso a); 35, numeral 1; 44, numeral 1, incisos n), aa) y jj); 162, numeral 1, inciso a) de la LGIPE, así como 4, numeral 2, inciso a) del RRTME, el Consejo General es el órgano superior de dirección del INE y es el responsable de vigilar el cumplimiento de las disposiciones constitucionales y legales en materia electoral, como lo es, ser autoridad única en la administración del tiempo del Estado para fines electorales.

Asimismo, puede conocer de las infracciones a la normativa electoral y, en su caso, imponer las sanciones que correspondan y dictar los acuerdos necesarios para hacer efectivas sus atribuciones y las demás señaladas en la ley o en otra legislación aplicable.

7. Como lo señalan los artículos 3, 6 y 21, fracción IV de la Ley General de Comunicación Social, el INE como ente público se encuentra obligado al cumplimiento de las disposiciones contenidas en dicha Ley, como lo es, la facultad de este Consejo General para autorizar de manera específica la difusión de campañas de comunicación social durante los procesos electorales, sin que ello implique que sólo las campañas aprobadas para tal efecto son las que podrían difundirse.

#### **Procesos Electorales 2020-2021**

8. Con la sesión extraordinaria del Consejo General, celebrada el siete de septiembre de dos mil veinte, dio inicio formalmente el Proceso Electoral Federal 2020-2021, cuya Jornada Electoral será el seis de junio de dos mil veintiuno.

9. Las treinta y dos entidades federativas del país, tendrán Proceso Electoral Local cuya jornada comicial será coincidente con la federal: Aguascalientes, Baja California, Baja California Sur, Campeche, Chiapas, Chihuahua, Ciudad de México, Coahuila, Colima, Durango, Guanajuato, Guerrero, Hidalgo, Jalisco, Estado de México, Michoacán, Morelos, Nayarit, Nuevo León, Oaxaca, Puebla, Querétaro, Quintana Roo, San Luis Potosí, Sinaloa, Sonora, Tabasco, Tamaulipas, Tlaxcala, Veracruz, Yucatán y Zacatecas.

A lo anterior, se debe añadir la posibilidad de celebración de otros procesos electorales extraordinarios que deriven de la nulidad de aquellos y a los que deberán aplicar las reglas previstas en materia de Propaganda Gubernamental.

10. Como se especificó en los Acuerdos INE/ACRT/14/2020 y su correspondiente INE/CG506/2020, en todas las emisoras de radio y canales de televisión, desde el inicio de las campañas y hasta el día de la Jornada Electoral, no podrá transmitirse propaganda gubernamental, salvo las que se ajusten a las excepciones contenidas en la CPEUM. Al respecto, el artículo 183, numeral 7 de la LGIPE señala que las transmisiones en los servicios de televisión restringida deberán suprimir, durante los periodos de campaña, tanto federal como locales, los mensajes de propaganda gubernamental.
11. Al respecto, de las treinta y dos entidades federativas que tendrán Proceso Electoral Local, solo en Colima, Guerrero, Nuevo León, San Luis Potosí y Sonora, a partir del 5 de marzo del presente año, no podrá difundirse propaganda gubernamental en los medios de comunicación social incluyendo las emisoras de radio y canales de televisión, tomando en consideración la fecha de inicio de la etapa de campaña de sus Procesos Electorales Locales.

Para dotar de claridad este punto, se presentan los inicios del periodo de campaña de estas entidades federativas, a saber:

Entidad Federativa	Inicio del periodo de campaña	Jornada Electoral
<b>Colima</b>	05 de marzo	06 de junio
<b>Guerrero</b>	05 de marzo	06 de junio
<b>Nuevo León</b>	05 de marzo	06 de junio
<b>San Luis Potosí</b>	05 de marzo	06 de junio
<b>Sonora</b>	05 de marzo	06 de junio

Ello implica que **desde el cinco de marzo y hasta el seis de junio de dos mil veintiuno, no podrá difundirse propaganda gubernamental en los medios de comunicación social de Colima, Guerrero, Nuevo León, San Luis Potosí y Sonora**, incluyendo aquellas emisoras de radio o canales de televisión de otras entidades federativas vecinas o aledañas cuyas señales tengan cobertura en esas entidades.

#### **Suspensión de la difusión de propaganda gubernamental**

12. Durante el tiempo comprendido entre el inicio de las campañas electorales federales y locales, y hasta la conclusión de las jornadas comiciales respectivas, deberá suspenderse la difusión en los medios de comunicación social de toda propaganda gubernamental, tanto de los poderes federales y estatales, como de los municipios, demarcaciones territoriales de la Ciudad de México y cualquier otro ente público, salvo la relativa a las campañas de información de las autoridades electorales, las relativas a servicios educativos y de salud, o las necesarias para la protección civil en casos de emergencia, de conformidad con los artículos 41, párrafo segundo, Base III, Apartado C de la CPEUM; 209, numeral 1 de la LGIPE; y 7, numeral 8 del RRTME.

La suspensión de propaganda gubernamental es aplicable a toda estación de radio y canal de televisión cuya señal sea escuchada o vista en la entidad en la que se esté desarrollando un Proceso Electoral, según lo dispuesto en el numeral 11 del referido artículo del RRTME.

13. El artículo 134, párrafos séptimo y octavo de la CPEUM, señala que la propaganda que, bajo cualquier modalidad de comunicación social, difundan los poderes públicos, los órganos autónomos, las dependencias y entidades de la administración pública y cualquier otro ente de los tres órdenes de gobierno, deberá tener carácter institucional y fines informativos, educativos o de orientación social. En ningún caso esta propaganda incluirá nombres, imágenes, voces o símbolos que impliquen promoción personalizada de cualquier servidor público.

La propaganda que se transmita deberá tener carácter institucional y abstenerse de incluir frases, imágenes, voces o símbolos que pudieran ser constitutivos de propaganda política o electoral, o bien elementos de propaganda personalizada de servidor público alguno.

Es decir, no podrá difundir logros de gobierno, obra pública, ni emitir información sobre programas y acciones que promuevan innovaciones en bien de la ciudadanía.

El contenido se limitará a identificar el nombre de la institución de que se trata sin hacer alusión a cualquiera de las frases, imágenes, voces o símbolos que pudieran ser constitutivos de propaganda política o electoral.

La propaganda podrá incluir el nombre de la dependencia y su escudo oficial como medio identificativo, siempre y cuando éstos no se relacionen de manera directa con la gestión de algún gobierno o administración federal o local.

Además, no podrá contener logotipos, slogans o cualquier otro tipo de referencias al gobierno federal o a algún otro gobierno o administración, o a sus campañas institucionales, ni incluir elementos de propaganda personalizada de servidor público alguno.

La propaganda exceptuada mediante este acuerdo deberá tener fines informativos sobre la prestación de un servicio, alguna campaña de educación o de orientación social, por lo que no está permitida la exaltación, promoción o justificación de algún programa o logro obtenido en los gobiernos local o federal o de alguna administración específica.

14. La Sala Superior del Tribunal Electoral del Poder Judicial de la Federación aprobó diversos criterios en las que medularmente se analizan aspectos a considerar en materia de propaganda gubernamental, mismos que se exponen a continuación:
- Jurisprudencia 18/2011 de rubro **PROPAGANDA GUBERNAMENTAL. LOS SUPUESTOS DE EXCEPCIÓN A QUE SE REFIERE EL ARTÍCULO 41, BASE III, APARTADO C, DE LA CONSTITUCIÓN FEDERAL, DEBEN CUMPLIR CON LOS PRINCIPIOS DE EQUIDAD E IMPARCIALIDAD**, de la que se desprende que la finalidad de la prohibición de difundir propaganda gubernamental es evitar que ésta influya o pueda influir en las preferencias electorales de los ciudadanos, ya sea a favor o en contra de determinado partido político o de su candidato, en tanto el sistema democrático ha sido diseñado para que los poderes públicos, los órganos a través de los tres niveles de gobierno y cualesquiera entes públicos observen una conducta imparcial en las elecciones.
  - Tesis LXII/2016 de rubro **PROPAGANDA GUBERNAMENTAL. LA INVITACIÓN A UNA CELEBRACIÓN DE CARÁCTER CULTURAL Y SOCIAL, NO VIOLA LA PROHIBICIÓN CONSTITUCIONAL DE DIFUNDIRLA EN PROCESO ELECTORAL**, en la que se argumenta que la colocación de lonas, pendones o gallardetes, u otro tipo de propaganda, que invite a festejar un día social y culturalmente importante, no infringe la prohibición de difundir propaganda gubernamental durante las campañas electorales, siempre que se ajuste al principio de equidad en la contienda.
  - Tesis XIII/2017 de rubro **INFORMACIÓN PÚBLICA DE CARÁCTER INSTITUCIONAL. LA CONTENIDA EN PORTALES DE INTERNET Y REDES SOCIALES, PUEDE SER DIFUNDIDA DURANTE CAMPAÑAS Y VEDA ELECTORAL**, interpretación que sostiene que, en atención al principio de imparcialidad, la información pública de carácter institucional es aquella que versa sobre servicios que presta el gobierno en ejercicio de sus funciones, así como de temas de interés general, siempre que no se trate de publicidad o propaganda gubernamental y no se haga referencia a candidatura o partido político o promocióne a algún funcionario público o logros de gobiernos, es decir, *solo debe ser información relacionada con trámites administrativos y servicios a la comunidad*.

**Criterios del Tribunal Electoral del Poder Judicial de la Federación respecto de los conceptos de educación y salud**

15. La Sala Superior del Tribunal Electoral del Poder Judicial de la Federación interpretó los conceptos de educación y salud en relación con la prohibición constitucional en materia de propaganda gubernamental, y esta autoridad nacional ha adoptado diversos criterios que deberán cumplir las solicitudes que los entes públicos remitan sobre su propaganda institucional en medios de comunicación.
- Al respecto, en el Acuerdo INE/CG03/2017 se detallaron los referidos conceptos jurisdiccionales y criterios administrativos, así como el procedimiento para la recepción de solicitudes, plazos y el formulario que deberá acompañar a las mismas.
16. Como se mencionó, la máxima autoridad jurisdiccional de la materia analizó en diversas sentencias los conceptos de educación y salud, por lo que, para abonar en el sentido de este instrumento, se transcriben a continuación:

**Educación**

En la sentencia recaída al expediente SUP-RAP-57/2010 la Sala Superior determinó que las disposiciones constitucionales deben interpretarse de manera armónica, buscando el sentido lógico objetivo de una disposición en conexión con otras.

De ahí que el primer análisis es respecto de los artículos 3, 26 y 28 de la Constitución de los que se desprende que *“el concepto de educación tiende a desarrollar todas las facultades del ser humano, fomentar el amor a la Patria y la conciencia de solidaridad internacional, en la independencia y en la justicia.”*

Asimismo, *“la educación debe ser democrática, considerando a la democracia no sólo como una estructura jurídica y un régimen político, sino como un sistema de vida fundado en el constante mejoramiento económico, social y cultural del pueblo, que debe ser nacional en cuanto a la necesidad de atender a la comprensión de nuestros problemas, aprovechamiento de los recursos, la defensa y aseguramiento de nuestra independencia política y económica, así como la continuidad y acrecentamiento de nuestra cultura.”*



*“Se entiende que debe contribuir a la mejor convivencia humana, el aprecio para la dignidad de la persona y la integridad de la familia, la convicción del interés general de la sociedad, cuanto por el cuidado que ponga en sustentar los ideales de fraternidad e igualdad de derechos de todos los hombres, evitando los privilegios de razas, de religión de grupos, de sexos o de individuos.*

*Igualmente se contempla el acceso a la cultura y al disfrute de los bienes y servicios que presta el Estado, determinándose que tiene a su cargo promover los medios para la difusión y desarrollo de la cultura, atendiendo a la diversidad cultural en todas sus manifestaciones y expresiones con pleno respeto a la libertad creativa.”*

Por otro lado, mediante sentencia identificada como SUP-RAP-54/2012, la Sala Superior del Tribunal Electoral estableció que *“el artículo 3 de la Carta Magna concibe la educación como un concepto integral, que no se reduce a la transmisión de conocimiento por medio de la actividad docente, sino que amplía al conocimiento social y cultural del pueblo, al aprovechamiento sustentable de los recursos naturales y a la exaltación de nuestra cultura.*

*Conforme a lo dispuesto en el artículo 4, de la Constitución federal, los aspectos culturales comprenden el disfrute de los bienes y servicios que presta el Estado en la materia, atendiendo a la diversidad en todas sus manifestaciones y expresiones; es decir, el conjunto de conocimientos sobre los distintos lugares, formas de vida y costumbres, entre otros.”*

### **Salud**

Ahora bien, respecto del concepto de salud, la Sala Superior ha establecido lo siguiente:

En la sentencia recaída al expediente SUP-RAP-57/2010 la Sala Superior determinó respecto a la protección de la salud que *“se estatuye que la ley definirá las bases y modalidades para el acceso a los servicios de esa naturaleza, además de establecer la concurrencia de la Federación y las entidades federativas en materia de salubridad general, conforme a lo que dispone la fracción XVI del artículo 73 de la propia Ley Fundamental, precepto este último que establece, que en caso de epidemias de carácter grave o peligro de invasión de enfermedades exóticas en el país, la Secretaría de Salud tendrá obligación de dictar inmediatamente las medidas preventivas indispensables; que la autoridad sanitaria será ejecutiva y sus disposiciones serán obedecidas por las autoridades administrativas del país; y que las medidas que el Consejo de Salubridad General haya puesto en vigor en la campaña contra el alcoholismo y la venta de sustancias que envenenan al individuo o degeneran la especie humana, así como las adoptadas para prevenir y combatir la contaminación ambiental, serán después revisadas por el Congreso de la Unión en los casos que le competan.*

*Así, el concepto atinente a la prestación de los servicios de salud en modo alguno se reduce a la posibilidad de recibir atención médica, ya que necesariamente abarca, entre otros aspectos, la planificación y control de los servicios de atención médica, salud pública y la asistencia social; la adopción de las medidas que sean indispensables para la debida prestación de los servicios médicos; la ejecución de prácticas tendentes a la conservación de la salud; luchar contra enfermedades transmisibles, así como combatir plagas sociales que afectan la salud como el alcoholismo, las toxicomanías, otros vicios sociales y la mendicidad; la creación y administración de los establecimientos de salubridad y de asistencia pública; la implementación de programas que apoyen los servicios de salud y de aquellos que sean afines; la conducción de políticas en materia de asistencia social, servicios médicos y salubridad; la realización de campañas sanitarias y asistenciales; igualmente, conlleva la aplicación y administración de los recursos materiales y económicos y de los fondos y financiamiento que se requieren para la adecuada prestación de los servicios de salud.”*

[...]

*“Los servicios públicos constituyen el conjunto de actividades desarrolladas y asumidas por la administración pública, en forma directa o indirecta, que tiene por objeto una prestación dirigida a la satisfacción de necesidades colectivas de interés público, bajo un régimen especial, preponderantemente de Derecho Público.*

*En el tenor apuntado, el concepto de los servicios de salud debe entenderse como el conjunto de actividades que se llevan a cabo para la satisfacción de la aludida necesidad colectiva de interés público, las cuales, según se razonó en parágrafos precedentes, comprenden todos aquellos actos, medios y recursos que son indispensables para su prestación adecuada.”*

El derecho a la protección de la salud encuentra cabida en el artículo 4 de la Constitución Política de los Estados Unidos Mexicanos, que establece que toda persona tiene derecho a la protección de la salud y que la ley definirá las bases y modalidades para su acceso.

Asimismo, el artículo 73, fracción XVI de la norma fundamental establece que la autoridad sanitaria será ejecutiva y sus disposiciones serán obedecidas por las autoridades administrativas del país.

Por salud se entiende un estado de completo bienestar físico, mental y social, y no solamente la ausencia de afecciones o enfermedades y para lograr la protección se debe de considerar el acrecentamiento de los valores; la extensión de actitudes solidarias y responsables de la población; el conocimiento; la enseñanza y la investigación científica y tecnológica que coadyuvan a la creación, mejoramiento, conservación, restauración y disfrute de las condiciones y servicios de salud que contribuyan al desarrollo social.<sup>3</sup>

En ese sentido, el Tribunal Electoral del Poder Judicial de la Federación, en la sentencia identificada como SUP-RAP-54/2012 y acumulados, en concordancia con el artículo 23 de la Ley General de Salud, señaló que los servicios de salud son el conjunto de actividades que se llevan a cabo para la satisfacción de dicha necesidad colectiva de interés público, las cuales comprenden todos aquellos actos, medios y recursos que son indispensables para su adecuada prestación.

En resumen, debe considerarse que la prestación de los servicios de salud conlleva la ejecución de diversos actos y actividades, como son los relativos a la atención de servicios médicos y de asistencia social, la implementación de prácticas y políticas preventivas, y las alusivas a la aplicación, administración y control de los recursos materiales y económicos.

17. Es importante señalar, que los criterios sobre salud, cultura y educación fueron ratificados en la sentencia recaída al expediente SUP-RAP-60/2018 y sus acumulados SUP-RAP-74/2018 y SUP-RAP-78/2018, así como la referencia al carácter institucional con fines informativos, educativos, o de orientación social de la propaganda que difundan los poderes públicos, los órganos autónomos, las dependencias y entidades de la administración pública.

#### **Criterios del Consejo General del INE**

18. Como se desprende de diversos instrumentos<sup>4</sup> aprobados por este Órgano, en el análisis de las solicitudes se han empleado los criterios siguientes:
- **Necesidad**, relacionado con que la campaña, por su contenido, no pueda ser difundida en otro momento.
  - **Importancia**, relacionado con la relevancia del tema que se pretenda dar a conocer.
  - **Temporalidad**, relacionado con la oportunidad en la que se presente la solicitud para la difusión de la campaña, tomando en consideración el fin que se persigue.
  - **Generalidad**, que la campaña sea dirigida al grueso de la población, y no a un sector específico.
  - **Fundamentación y motivación**, relacionado con la debida justificación por parte del ente público, y de manera individualizada, de cada una de las campañas que pretenda difundir.

#### **Análisis de las campañas para que puedan difundirse durante los periodos de campaña, reflexión y Jornada Electoral de los Procesos Electorales Locales de Sonora, San Luis Potosí, Nuevo León, Guerrero y Colima**

19. Con base en los criterios señalados se realizará el análisis agrupando en primer lugar aquellas campañas que son idénticas a aquellas que han sido anteriormente declaradas procedentes o improcedentes por éste órgano colegiado; posteriormente, se agrupará conforme a la dependencia o entidad del gobierno federal SEGOB y Senado de la República; así como las dependencias estatales que las proponen de los estados de Colima y Sonora.
20. En la siguiente tabla se agrupa la propaganda gubernamental que forma parte de campañas de alguno de los entes públicos cuyo contenido guarda una estrecha similitud, en su contenido y alcance, con campañas que ya han sido analizadas por este Consejo General en procesos electorales anteriores.

<sup>3</sup> Artículos 1 Bis, en relación con el 2, fracciones III, IV, V, VI y VII de la Ley General de Salud

<sup>4</sup> Acuerdos INE/CG280/2016 e INE/CG396/2016.

Por tanto, en el presente Acuerdo se plantea confirmar la calificación de procedente o improcedente establecido en los acuerdos aprobados con anterioridad por este Consejo General, tomando en cuenta la vigencia en la que serán transmitidas esas campañas.

Ente público	Propaganda	Calificación	Acuerdo INE	Observaciones
Consejo Nacional para Prevenir la Discriminación	"Discriminas cuando...versión estereotipos y prejuicios", Vigencia: 16 de febrero al 30 de junio	<b>Procedente</b>	INE/CG61/2015, INE/CG78/2016 e INE/CG235/2020	El objetivo es sensibilizar a la población sobre los problemas de la discriminación, promover el respeto al derecho a la no discriminación e incidir en la prevención y eliminación de la misma; se pretende generar una cultura de la igualdad incluyente y de respeto. Por tanto, esta campaña encuadra en el concepto de educación.
Secretaría de Energía	Campaña: "Horario de Verano" Versión: Inicio Fronterizo norte, vigencia: 08 de marzo al 14 de marzo Versión: Inicio resto de la República, vigencia: 29 de marzo al 04 de abril	<b>Procedente</b>	CG75/2012, INE/CG61/2015, INE/CG78/2016, INE/CG65/2017, INE/CG172/2018 e INE/CG119/2019	Se considera como procedente al tratarse de información relacionada con los objetivos de la educación, esto es, propiciar el aprovechamiento de nuestros recursos naturales y fortalecer la cultura del aprovechamiento y cuidado de la energía.
Comisión Nacional de Libros de Texto Gratuitos	Campaña "Libros de texto gratuitos para educación básica", vigencia: 10 de marzo al 26 de marzo	<b>Procedente</b>	INE/CG119/2019	Se trata de una campaña para impulsar el proceso de selección de los libros de texto gratuitos para secundaria. Se considera procedente porque motiva a las y los maestros a seleccionar sus libros para impartir su clase frente al grupo, lo que promoverá una educación de calidad con equidad para todas y todos los alumnos inscritos en educación básica.
Secretaría de Cultura	Campaña: "Actividades y Servicios Culturales", vigencia: 01 de marzo al 31 de diciembre	<b>Procedente</b>	INE/CG65/2017, INE/CG172/2018, UNE/CG235/2020	La campaña tiene como propósito que la población en general conozca con oportunidad las actividades y servicios que en materia artística y cultural se realiza, con el fin de motivar entre la población el interés y la asistencia a las mismas.
Instituto Nacional de Antropología e Historia	Campaña: "Difusión de la Cultura y del Patrimonio Antropológico e Histórico", vigencia: 01 de marzo al 31 de diciembre	<b>Procedente</b>	INE/CG61/2015, INE/CG78/2016, INE/CG65/2017 e INE/CG172/2018	Esta campaña busca fortalecer la identidad nacional a través de la difusión del patrimonio cultural y el conocimiento de la diversidad cultural, acceso a bienes y servicios culturales.
Instituto Nacional de Bellas Artes y Literatura	Campaña: "Difusión de la Cultura y Patrimonio Artístico y Literario", vigencia del 01 de marzo al 31 de diciembre	<b>Procedente</b>	INE/CG61/2015, INE/CG78/2016, INE/CG65/2017 e INE/CG172/2018	La campaña tiene como objetivo difundir las actividades y expresiones artísticas para que la población las conozca y asista, fortaleciendo la cultura y el acceso a esta, así como a los bienes y servicios que el Estado presta en esta materia.
Fiscalía General del estado de Colima	Campaña: "Alerta Amber Colima", vigencia: inicia el 01 de enero y se queda permanente	<b>Procedente</b>	INE/CG172/2018	Esta campaña se encuentra vinculada al concepto de educación, pues el objetivo es concientizar a la ciudadanía para encontrar a personas desaparecidas. En el mismo sentido del INE/CG120/2015, relacionado con la campaña "De apoyo a Familiares de Personas Extraviadas, sustraídas o ausentes" de la Procuraduría General de la República, así como del INE/CG65/2017, relacionado con la campaña "Nos haces falta" del Gobierno del estado de Coahuila de Zaragoza.
Coordinación General de Comunicación Social del Gobierno de Colima	Campaña "Échale neurona", vigencia: 10 de marzo a 10 de abril	<b>Procedente</b>	INE/CG172/2018	Esta campaña se encuentra vinculada al concepto de educación, pues su objetivo es enseñar sobre salud sexual y reproductiva para sensibilizar y contribuir con la disminución de conductas sexuales de riesgo. En condiciones similares se analizaron en los acuerdos INE/CG61/2015, INE/CG78/2016 e INE/CG65/2017 las campañas del Consejo Nacional de Población sobre prevención del embarazo no planeado, infecciones de transmisión sexual y educación sexual.

Ente público	Propaganda	Calificación	Acuerdo INE	Observaciones
Coordinación General de Comunicación Social del Gobierno del estado de Colima	Campaña "Muévete Colima" con vigencia del 15 de febrero al 31 de octubre <sup>5</sup>	<b>Procedente</b>	INE/CG172/2018	Programas que fomenten el desarrollo de la cultura y la actividad física y el deporte son elementos de la educación para formar en las personas la cultura de ejercitar su cuerpo, además de que el deporte es una herramienta fundamental para el combate de enfermedades.
Instituto Colimense de las Mujeres	Campaña "Alerta de Violencia de Género contra las Mujeres" <sup>6</sup>	<b>Procedente</b>	INE/CG172/2018	La campaña "Alerta de Violencia de Género contra las mujeres de Colima" tiene como objetivo publicar y divulgar en medios de comunicación y lugares estratégicos la naturaleza y los alcances de la alerta de violencia con información accesible para la población. Sobre lo señalado, este Órgano estima oportuno recordar que en años anteriores y a lo largo del presente instrumento se han exceptuado campañas similares por vincularse con un tema de educación precisamente por la prevención y erradicación de la violencia contra la mujer, por lo que se estima procedente exceptuar la campaña "Alerta de Violencia de Género contra las mujeres de Colima".

21. A continuación, se analizarán las campañas que por su contenido ameritan el análisis de este Consejo General a fin de determinar si pueden o no vincularse a los conceptos de educación, salud o protección civil, o bien si cumplen con los criterios de necesidad, importancia, temporalidad, generalidad, fundamentación y motivación. Para facilitar el análisis de la propaganda, ésta se agrupará conforme a la dependencia o entidad del gobierno estatal que la propone:

22. **Instituto de Seguridad y Servicios Sociales de los Trabajadores del Estado.** La campaña "Prevención de Obesidad. Versión programa PPRESyO", con vigencia del 01 de marzo al 31 de marzo, tiene el objetivo de promover a nivel nacional, entre toda la población urbana y rural de 19 a 64 años, el programa de prevención y regresión de sobrepeso y obesidad para contribuir a bajar la estadística de obesidad y los riesgos por sobrepeso.

Esta campaña se encuentra vinculada a los conceptos de educación y salud al dirigirse a la población de todo el país con el propósito de abatir los altos índices de obesidad, busca motivar a llevar una vida saludable y prevenir el mayor número de enfermedades posibles, sensibilizando sobre el tema e invitando a la práctica del ejercicio y buena alimentación.

Como se ha referido en años anteriores<sup>7</sup>, se determina como **procedente** la solicitud ya que este tipo de campañas deben ser consideradas como exceptuadas de la prohibición constitucional.

23. **Centro Nacional de la Transfusión Sanguínea.** La campaña "Comparte vida, dona sangre", con vigencia del 01 de marzo al 31 de diciembre, tiene el objetivo de concientizar a la población en general para que participen donando sangre de manera voluntaria y altruista en colectas externas o instalaciones de bancos de sangre.

Así, el Centro Nacional de la Transfusión Sanguínea es un organismo desconcentrado, dependiente de la Secretaría de Salud, que tiene como funciones principales el formular y evaluar las políticas y estrategias nacionales en medicina transfusional, promover y supervisar las campañas de captación voluntaria de sangre del Sistema Nacional de Salud, así como establecer y aplicar procedimientos para facilitar, en todo el territorio nacional, la obtención de sangre, componentes sanguíneos y de células progenitoras hematopoyéticas con fines terapéuticos.

En ese sentido, esta campaña se encuentra vinculada a los conceptos de educación y salud ya que, por un lado, genera valores y cultura relacionados con la importancia de la donación de sangre para salvar vidas y concientiza a la población con la finalidad de consolidar y mantener un

<sup>5</sup> Resulta importante resaltar que esta campaña en el 2018 fue propuesta por el Instituto Colimense del Deporte, sin embargo, es la misma campaña que ahora se propone.

<sup>6</sup> La campaña sometida a consideración de este Consejo General para este proceso se llama "Seguimos en Alerta (AVGM)" donde AVGM significa Alerta de Violencia de Género contra Mujeres, así que por el nombre y el análisis del objetivo de la campaña es suficiente para determinar que se trata de la continuación del mismo programa y campaña.

<sup>7</sup> En condiciones similares CG83/2014 e INE/CG61/2015, con la campaña del ISSSTE "Chécate, mídete, muévete"; así como INE/CG172/2018 con la campaña del Gobierno del Estado de Coahuila de Zaragoza, "Obesidad... hazlo por ti".

sistema nacional que permita la disponibilidad, accesibilidad, calidad y seguridad de la sangre; y, por el otro, incrementa la seguridad sanguínea y garantiza el acceso constante y universal a la sangre, por lo que se considera **procedente** la solicitud y la campaña como exceptuada de la prohibición constitucional de difundir propaganda gubernamental durante las campañas y hasta el día de la Jornada Electoral.

- 24. Comisión Nacional Forestal.** La campaña “Y tú, ¿qué puedes hacer?”, con vigencia del 01 de marzo al 01 de julio, tiene el objetivo de dar a conocer a la población en general sobre la importancia de prevenir y reportar oportunamente los incendios forestales, esto es, la propaganda tiene como propósito involucrar a la sociedad en los trabajos de prevención de incendios forestales, para fomentar conciencia sobre la importancia de cuidar la superficie arbolada del país y disminuir el riesgo de desastres, por lo que se encuentra vinculada al concepto de educación.

En relación con lo anterior, dado que la Constitución concibe a la educación como necesaria para la formación integral del ser humano, dichas actividades de prevención corresponden a la educación informal y contribuyen a generar o modificar hábitos y patrones de conducta en beneficio de la ciudadanía, y a la conservación de los bosques como parte del medio ambiente. La protección de los recursos forestales de México representa, también, un factor de crecimiento económico y real importancia para el desarrollo sustentable del país.

Así, como se ha referido en años anteriores<sup>8</sup>, la solicitud se considera **procedente** y este tipo de campañas deben ser consideradas como exceptuadas de la prohibición constitucional.

- 25. Instituto Mexicano del Seguro Social.** La campaña “Consejos PREVENIMSS”, con vigencia del 20 de febrero al 30 de octubre, tiene como objetivo hacer un llamado a los derechohabientes con morbilidad a extremar las medidas de prevención y sana distancia para evitar el contagio por COVID-19.

La campaña “IMSS Digital, versiones CHKT en línea y reporte especial”, con vigencia del 20 de febrero al 08 de agosto, tiene el objetivo de fomentar el uso de tecnologías para la toma de decisiones responsables en su salud y como derechohabiente.

Lo anterior, a través de la promoción de la aplicación IMSS Digital que permite, por un lado, hacer el cálculo de riesgo de padecer alguna de las enfermedades no transmisibles de impacto para el IMSS, favorece el diagnóstico temprano y su tratamiento, permite la programación de citas en PrevenIMSS, etc., sin la necesidad de acudir a las unidades médicas (tema que toma mayor importancia ahora por la contingencia por COVID-19).

Y por el otro, permite también consultar el “Reporte Especial de Cotización al IMSS” en el que el derechohabiente puede informarse sobre los cambios más importantes en sus movimientos afiliatorios registrados y no esperar hasta llegar a la edad de retiro para conocer su historial laboral.

En ese sentido se busca fomentar la corresponsabilidad de la población en el cuidado de su salud, la atención primaria y preventiva, promover hábitos saludables, de higiene y de sana distancia al incentivar y facilitar la atención remota sin asistir a las unidades médicas.

Dicho lo anterior, se considera que la solicitud es **procedente** ya que estas campañas están destinadas directamente a los servicios de salud y, en consecuencia, su difusión se encuentra amparada en el precepto constitucional<sup>9</sup>.

- 26. Secretaría de Salud.** La campaña “Alimentación saludable por amor a la vida”, con vigencia del 01 de febrero al 01 de octubre, tiene como objetivo informar a la población sobre la importancia de llevar una alimentación saludable como parte de las medidas para prevenir la obesidad, el sobrepeso, la hipertensión y diabetes ante la pandemia de COVID-19.

Así, ante la citada pandemia es necesario fomentar una cultura de la prevención y promover hábitos de vida saludables que eviten a la población ubicarse en situaciones de riesgo. En ese sentido, conforme a los artículos 27 de la Ley General de Salud; 19, fracción II y 45, fracción I del Reglamento Interior de la Secretaría de Salud, corresponde a la dependencia federal la prevención, control, información y promoción de estrategias nacionales en materia de atención a la salud.

<sup>8</sup> En condiciones similares CG83/2014, INE/CG61/2015, INE/CG78/2016, INE/CG65/2017, INE/CG172/2018 e INE/CG235/2020 con la campaña de la Comisión Nacional Forestal “Prevención de Incendios Forestales”.

<sup>9</sup> En condiciones similares CG83/2014, INE/CG61/2015, INE/CG78/2016, INE/CG65/2017, INE/CG172/2018 con la campaña del Instituto Mexicano del Seguro Social, “Chécate, mídete, muévete”

Por lo anterior, este Consejo General considera que la solicitud es **procedente** y esta campaña debe exceptuarse de la suspensión de propaganda gubernamental, pues guarda relación con el concepto de salud, dado que su principal propósito es realizar acciones encaminadas a promover la protección del derecho de gozar de buena salud<sup>10</sup>.

- 27. Centro Nacional para la Salud de la Infancia y la Adolescencia (CENSIA).** La campaña “Vacunación contra sarampión”, con vigencia del 15 de marzo al 26 de marzo, tiene como objetivo reducir la incidencia de las enfermedades prevenibles por vacunación, favorecer la actualización del esquema básico de vacunación en la línea de vida, además de promover actitudes y conductas saludables en la población menor de 20 años.

La campaña “Primera jornada de salud pública: vacunación contra Covid-19”, con vigencia del 22 de febrero al 05 de marzo, tiene como objetivo además de los anteriores, que la población conozca cuándo y dónde recibirá la vacuna contra COVID-19, así como los beneficios de esta.

El artículo 47, fracción II del Reglamento Interior de la Secretaría de Salud, dispone que el Centro Nacional para la Salud de la Infancia y la Adolescencia, puede proponer las estrategias nacionales en materia de vacunación, para toda la población.

En razón de lo anterior, el derecho a la protección de la salud, del que todo mexicano goza, debe ser razonado en los términos expresados en el considerando 20 del presente instrumento, esto es, el Centro Nacional para la Salud de la Infancia y la Adolescencia es claramente una autoridad administrativa cuyo propósito de creación es realizar toda acción encaminada a proteger, promover y realizar actividades relacionadas con la protección del derecho de gozar de buena salud. Por tanto, se estima **procedente** considerar dentro del supuesto de excepción de la norma que mandata suspender la difusión de programas gubernamentales durante los periodos de campaña que se lleven a cabo en los procedimientos electorales a las campañas de esta instancia<sup>11</sup>.

- 28. Senado de la República.** La campaña “Legislación para la Seguridad. Versión 1: Salud”, con vigencia del 05 de marzo al 05 de abril, tiene como objetivo informar a la población sobre la reforma a la Ley General de Salud que se realizó para prevenir la obesidad y los trastornos alimentarios.

La campaña “Legislación para la Seguridad. Versión 2: Teletrabajo en Pandemia”, con vigencia del 05 de marzo al 05 de abril, tiene como objetivo informar a la población que el senado aprobó la reforma a la Ley Federal del Trabajo en materia de teletrabajo.

Según lo manifestado en los formatos, ambas reformas responden a necesidades de la población surgidas a partir de la nueva normalidad derivada de la pandemia por COVID-19, que el Senado de la República reconoció.

En ese sentido, este Consejo General considera que las campañas reúnen los parámetros suficientes para ser consideradas como aquellas que pueden transmitirse en periodos de campañas electorales y hasta la conclusión de la respectiva Jornada Electoral, ya que se estima que no solo es importante que se realicen las modificaciones legales pertinentes que respondan y otorguen soluciones a los problemas que aquejan a la sociedad, sino que también es de vital importancia que esa sociedad tenga conocimiento de las nuevos derechos y, en su caso, responsabilidades que las reformas legales les otorgan.

Esto es, no solo es importante que se hayan aprobado las reformas legales a la Ley Federal del Trabajo en materia de teletrabajo y la Ley General de Salud con medidas preventivas de la obesidad y los trastornos alimentarios, sino que también resulta de igual importancia que la población se entere del porque eran necesarias estas reformas, de los problemas que se pretenden solucionar, de los beneficios que se esperan obtener, así como de cuales son sus nuevos derechos y la forma de ejercerlos.

<sup>10</sup> En condiciones similares CG75/2012, INE/CG78/2016, INE/CG65/2017, INE/CG172/2018 e INE/CG119/2019 con las campañas anteriores de la Secretaría de Salud: “Reducir el riesgo de infarto”, “Prevención de Adicciones”, “Diabetes, sobrepeso y obesidad”, “Sin condón yo no”, “La última y nos vamos” y “Semana Nacional de Salud Bucal”; CG83/2014, INE/CG61/2015, INE/CG78/2016, INE/CG65/2017 e INE/CG172/2018 con la campaña del Instituto Mexicano del Seguro Social, “Chécate, mídete, muévete”; así como INE/CG172/2018 con la campaña del Gobierno del Estado de Coahuila de Zaragoza, “Obesidad... hazlo por ti”.

<sup>11</sup> En condiciones similares INE/CG61/2015, INE/CG78/2016, INE/CG65/2017 e INE/CG172/2018 con las campañas anteriores de la Centro Nacional para la Salud de la Infancia y la Adolescencia: “Segunda Semana de Salud 2015”, “Cáncer en la Infancia y Adolescencia”, “Primera y Segunda Semana Nacional de Salud 2016”, “Semanas Nacionales de Salud 2017” y “Semanas Nacionales de Salud 2018”.

Así, dichas campañas tienen una naturaleza educativa y de promoción de la seguridad social de la población, a partir del concepto integral que en torno a la educación que proporciona el artículo 3º de la Constitución General de la República. Por tales motivos se actualizan como supuestos de excepción a la suspensión de la difusión en los medios de comunicación social de toda propaganda gubernamental.

## 29. Dependencias del Gobierno del estado de Colima.

- a. **Instituto para la Atención de los Adultos Mayores.** La Campaña “Programa 60-64 Tu Pensión, Nuestro Compromiso”, con vigencia del 05 de febrero al 31 de agosto, tiene el objetivo de promover el programa con el mismo nombre, que está orientado a las personas adultas mayores que tengan la edad entre 60-64 años cumplidos, y que se encuentren en situación de vulnerabilidad social, económica, discapacidad o alguna enfermedad crónica degenerativa, buscando la cobertura en todo el Estado.

Al respecto, este Consejo General estima **improcedente** la solicitud por varias razones. La primera, porque según lo dispuesto en el formulario, no queda claro si la difusión de la campaña implica a la radio y la televisión, ya que no se agregaron los promocionales, propaganda o materiales que se pretende difundir, tal y como lo solicita el formulario.

La segunda, porque no cumple con el criterio de generalidad, ya que la campaña está dirigida a un sector específico de la población colimense, adultos mayores de entre 60 y 64 años en situación de vulnerabilidad social y económica.

Y la tercera, ya que se trata de un programa de carácter social de la administración pública estatal que le genera un beneficio directo a un sector en específico de la población.

Al respecto, si bien es cierto que la Sala Superior del TEPJF ha establecido en la jurisprudencia 19/2019<sup>12</sup> que no existe el deber específico de suspender la entrega de los beneficios de los programas sociales durante las campañas electorales, debido a su finalidad; también lo es, que la entrega o difusión de un programa social puede vulnerar los principios de imparcialidad, equidad y neutralidad que deben observarse en los procesos electorales, si se hace en ciertas modalidades que afecten el principio de equidad en la contienda electoral, como podría ser la difusión masiva del mismo.

## b. Fiscalía General del estado de Colima.

CAMPAÑAS	OBJETIVO	FUNDAMENTACIÓN Y MOTIVACIÓN	CALIFICACIÓN	CONDICIONES SIMILARES
“Protocolo Alba” <sup>13</sup> , con vigencia del 01 de enero a permanente	Es un protocolo de emergencia que se difunde en todos los medios de comunicación, a fin de realizar búsquedas inmediatas y diligentes para localizar a mujeres y niñas desaparecidas y no localizadas, proteger su vida, integridad y libertad personal. Establece mecanismos de atención y coordinación entre autoridades de los tres niveles de Gobierno en coordinación con medios de comunicación y sociedad civil, además de organismos públicos y privados en todo el territorio Estatal y Nacional, a fin de coadyuvar en la localización de una persona.	Protocolo para Prevenir, Reprimir y Sancionar la Trata de Personas, especialmente Mujeres y Niños, que complementa la Convención de las Naciones Unidas contra la Delincuencia Organizada Transnacional; así como la CPEUM, Ley para la Protección de los Derechos de las Niñas, Niños y Adolescentes, Código Penal Federal y del estado.	<b>Procedente.</b> Al ser un mecanismo que coadyuva a la búsqueda y localización de niñas y mujeres que se reportan como desaparecidas o no localizadas, es de suma importancia su utilización. De igual forma, esta autoridad considera que el protocolo señalado está encaminado a brindar seguridad jurídica a la población, pues buscan concientizar a la sociedad de la importancia de la cultura de la denuncia y la colaboración para la procuración de justicia y a su vez difunden la información que influye en la educación de los ciudadanos para el ejercicio de los derechos de las víctimas, por lo que, pueden ser consideradas dentro del concepto de educación y como parte de las excepciones a las prohibiciones, que en materia de propaganda gubernamental establece la CPEUM.	INE/CG120/2015 INE/CG65/2017 INE/CG172/2018

<sup>12</sup> De rubro: “PROGRAMAS SOCIALES. SUS BENEFICIOS NO PUEDEN SER ENTREGADOS EN EVENTOS MASIVOS O EN MODALIDADES QUE AFECTEN EL PRINCIPIO DE EQUIDAD EN LA CONTIENDA ELECTORAL”. Gaceta de Jurisprudencia y Tesis en materia electoral, Tribunal Electoral del Poder Judicial de la Federación, Año 12, Número 24, 2019, páginas 29 y 30.

<sup>13</sup> Protocolo Alba no está enmarcado en una campaña, o un programa; es un protocolo estatal que activa la Fiscalía General del Estado de Colima en situaciones de emergencia para búsqueda y localización de niñas, adolescentes y mujeres.

CAMPAÑAS	OBJETIVO	FUNDAMENTACIÓN Y MOTIVACIÓN	CALIFICACIÓN	CONDICIONES SIMILARES
"Campaña de Prevención en materia de secuestro y extorsión" con vigencia permanente	Informar a la ciudadanía sobre los delitos de secuestro y extorsión, a través de contenidos digitales, para fomentar la prevención, inhibición y autocuidado en torno a estos actos delictivos.	El Centro Nacional de Prevención del Delito y Participación Ciudadana busca impulsar esta campaña con el apoyo y colaboración de los Sistemas y/o Consejos estatales de Seguridad Pública de las 32 entidades federativas.	<b>Improcedente.</b> Según lo dispuesto en el formulario la difusión no implica radio y televisión, sino solo contenidos digitales.	INE/CG172/2018
"Campaña antiextorsión", con vigencia permanente	Informar de las características de un secuestro virtual y/o extorsión, advertir que hacer en caso de ser víctima de la comisión de ese delito y alentar al ciudadano a denunciar.	113 de la Ley del Sistema de Seguridad Pública para el Estado de Colima.	<b>Improcedente.</b> Según lo dispuesto en el formulario la difusión no implica radio y televisión, sino solo en redes sociales.	INE/CG172/2018
"Denuncia en línea", con vigencia permanente	Informar, orientar y poner al alcance de las víctimas del delito, las herramientas para que denuncien en línea de manera fácil, rápida y accesible. Así como impulsar la cultura de la denuncia y combatir los altos índices de víctimas que no denuncian por no tener el tiempo y los medios para acudir a la agencia del Ministerio Público.	113, párrafos 1, 2 y 3 de la Ley del Sistema de Seguridad Pública para el Estado de Colima.	<b>Improcedente.</b> Según lo dispuesto en el formulario la difusión no implica radio y televisión, sino solo contenidos digitales	INE/CG172/2018
"Programa Estatal de prevención del delito Prevente" con vigencia permanente	Promover la sana convivencia, fomentar el autocuidado e informar a la ciudadanía sobre los diversos delitos que afectan el Estado de Colima, con la finalidad de concientizar, sensibilizar e impulsar a que la propia población participe en la cultura de la denuncia y así reducir los índices delictivos.	113 de la Ley del Sistema de Seguridad Pública para el Estado de Colima.	<b>Improcedente.</b> Según lo dispuesto en el formulario la difusión no implica radio y televisión, sino solo contenidos digitales	INE/CG172/2018

### c. Municipio de Colima.

CAMPAÑAS	OBJETIVO	FUNDAMENTACIÓN Y MOTIVACIÓN	CALIFICACIÓN	CONDICIONES SIMILARES
"Becas Municipales", con vigencia de noviembre del 2020 a junio del 2021	El programa busca apoyar, mediante la entrega de becas, en los gastos escolares de las familias en situación de vulnerabilidad y fomentar la inclusión educativa de personas con discapacidad, así como disminuir la deserción escolar, en un ambiente de respeto y no discriminación a estudiantes de primaria, secundaria, licenciatura y discapacidad que residan y estudien en el municipio de Colima de las zonas urbanas y rural.	Artículos 4 y 115 de la CPEUM; 5, 90, 91 y demás relativos de la Constitución local; 45, fracción V, incisos g y 119 fracción VI de la Ley del Municipio Libre del Estado de Colima	<b>Improcedente.</b> Si bien el programa guarda relación con el concepto de educación, ya que se trata de un programa de entrega de becas para evitar la deserción escolar, la difusión de la misma no cumple con los criterios de necesidad y generalidad, ya que no se justifica su difusión durante las campañas electorales y hasta la Jornada Electoral, en el entendido de que la información que se pretenda difundir durante esas etapas, deberá ser de tal importancia que impacte en el conocimiento social y cultural de la población, y no, en algún beneficio directo a un sector específico de la población, como es el caso <sup>14</sup> . Además, debe señalarse que del formulario remitido no es posible extraer información acerca de los medios a través de los cuales se pretende la difusión y carece de la suficiente motivación para que este Órgano analice desde otro punto de vista la información que se pretende dar a conocer a través de esta campaña.	INE/CG119/2019

<sup>14</sup> Al respecto, como se dijo en líneas arriba, la Sala Superior del TEPJF estableció que no existe el deber de suspender la entrega de los beneficios de los programas sociales durante las campañas electorales; sin embargo, también estableció que la entrega y la información que se emita para poder informar a la población sobre particularidades relacionadas con el ejercicio del programa social, no debe vulnerar los principios de imparcialidad, equidad y neutralidad que deben observarse en los procesos electorales.



CAMPAÑAS	OBJETIVO	FUNDAMENTACIÓN Y MOTIVACIÓN	CALIFICACIÓN	CONDICIONES SIMILARES
"Capacitación y formación para el sector turístico" con vigencia de enero a octubre	Brindar información actualizada al sector turístico (hoteles, turoperadores, servicios asociados al turismo) respecto de las medidas de salud y cambios en cuanto a las actividades permitidas de acuerdo con las variaciones en el semáforo de salud.	Artículos 4 y 115 de la CPEUM; 5, 90, 91 y demás relativos de la Constitución local; 45, fracción V, incisos g y 119 fracción VI de la Ley del Municipio Libre del Estado de Colima	<p><b>Procedente.</b> Los artículos 3, fracción XI, 162 y 163 de la Ley General de Salud, disponen que es materia de salubridad general la educación para la salud, y que el derecho a su protección tiene como finalidad la prolongación de la vida humana. Asimismo, que la acción en materia de prevención comprende la adopción de diversas medidas entre las que se encuentra el fomento de programas de educación y orientación a la población.</p> <p>Debido a lo anterior, no obstante que el fundamento legal radica en la Ley General de Salud, al ser una materia de educación, protección civil y orientación para identificar riesgos en los centros de trabajo, prevenir e instrumentar estrategias que busquen aminorar los niveles de riesgo de contagio por el virus SARS-CoV-2, resulta necesario exceptuar de las reglas de propaganda gubernamental esta campaña.</p> <p>Mas aun, cuando se está viviendo con una nueva normalidad en donde estos informes coadyuvan a la protección de la vida de los ciudadanos.</p>	INE/CG78/2016
"El deporte es para ti, es para todos" con vigencia de enero al 15 de octubre	Es un programa integral de promoción del deporte y la actividad física, desde la perspectiva de la salud para aprender a generar hábitos saludables que contribuyan a disminuir los riesgos por enfermedades relacionadas con sedentarismo, hipertensión, sobrepeso, entre otros.	Artículos 4 y 115 de la CPEUM; 5, 90, 91 y demás relativos de la Constitución local; 45, fracción V, incisos g y 119 fracción VI de la Ley del Municipio Libre del Estado de Colima	<p><b>Procedente.</b> La campaña está orientada a construir una cultura por la actividad física como vía para generar buenos estados de salud.</p> <p>Así, la actividad física y el deporte son considerados como elementos de la educación para formar en las personas la cultura de ejercitar su cuerpo y su mente integralmente, adicionalmente el deporte debe verse como un reto que tiene como finalidad generalizar la práctica de la actividad física entre la población ya que es una herramienta fundamental para el combate de enfermedades relacionadas con la falta de actividad física y la disminución de la violencia.</p> <p>De esta manera, este Consejo considera que es adecuado exceptuar esta campaña de la prohibición de difundir propaganda gubernamental durante los procesos electorales, por su vinculación directa con los conceptos de educación y salud.</p>	INE/CG78/2016, INE/CG65/2017 e INE/CG172/2018
"Formación técnica especializada", con vigencia de marzo a septiembre	Impartir conocimientos teóricos y prácticos para el trabajo y/o ejercicio de oficios específicos, para facilitar el autoempleo y/o la disminución de gastos familiares al tener la habilidad de resolver problemas relacionados con dichos oficios.	Artículos 4 y 115 de la CPEUM; 5, 90, 91 y demás relativos de la Constitución local; 45, fracción V, incisos g y 119 fracción VI de la Ley del Municipio Libre del Estado de Colima	<p><b>Procedente.</b> La Constitución concibe la educación como necesaria para la formación integral del ser humano, por lo que se considera pertinente exceptuar las campañas relativas a promocionar la impartición de cursos y enseñanza de oficios, ya que estas actividades corresponden a la educación informal y contribuyen a combatir el desempleo y/o mejorar la economía familiar, máxime cuando se han visto tan dañadas como resultado de la pandemia por COVID-19.</p>	INE/CG78/2016

CAMPAÑAS	OBJETIVO	FUNDAMENTACIÓN Y MOTIVACIÓN	CALIFICACIÓN	CONDICIONES SIMILARES
"Formación continua a la MIPyME" con vigencia de enero a octubre	Promover la impartición de talleres, cursos, pláticas y/o seminarios dirigidos a las pequeñas y medianas empresas del municipio de colima, enfocados en ofrecer herramientas para su fortalecimiento y mejora. Se busca otorgar mecanismos que les permitan a las empresas adaptarse y hacer frente a la crisis generada por la pandemia, encontrando herramientas digitales que favorezcan sus operaciones.	Artículos 4 y 115 de la CPEUM; 5, 90, 91 y demás relativos de la Constitución local; 45, fracción V, incisos g y 119 fracción VI de la Ley del Municipio Libre del Estado de Colima	<b>Procedente.</b> La Constitución concibe la educación como necesaria para la formación integral del ser humano, por lo que se considera pertinente exceptuar las campañas relativas a promocionar la impartición de cursos y enseñanza de herramientas digitales que les permitan a las pequeñas y medianas empresas subsistir en estos tiempos de crisis, ya que estas actividades corresponden a la educación informal y contribuyen a combatir el desempleo y/o mejorar la economía municipal, máxime cuando se han visto tan dañadas como resultado de la pandemia por COVID-19.	
"Plan Colima y su Gente", con vigencia del 06 de junio de 2020 a la terminación de la pandemia por COVID-19	Difundir los diferentes protocolos establecidos para afrontar la contingencia sanitaria, informando a la población acerca de las medidas que se deben de tomar para evitar contagios masivos.	Artículos 4 y 115 de la CPEUM; 5, 90, 91 y demás relativos de la Constitución local; 45, fracción V, incisos g, 47, fracción V, inciso f, 119 fracción VI de la Ley del Municipio Libre del Estado de Colima; 180, fracción V, inciso e y 111 del Reglamento del Gobierno Municipal de Colima	<b>Procedente.</b> Protección civil es el sistema por el que cada gobierno proporciona la protección y la asistencia a los ciudadanos ante cualquier desastre, con el fin de salvaguardar las vidas humanas, los bienes y el entorno en el que vive. Además, el artículo 4 de la CPEUM establece que toda persona tiene derecho a la salud, sin que este derecho se encuentre limitado a la prestación de servicios médicos por parte del Estado, sino que comprende también acciones preventivas que permitan a la población evitar situaciones que deterioren su salud. Así, derivado de la pandemia mundial por la presencia del COVID-19, este Consejo considera que es adecuado exceptuar esta campaña de la prohibición de difundir propaganda gubernamental durante los procesos electorales, por su vinculación directa con los conceptos de protección civil y salud.	
"Programa municipal personas adultas mayores en plenitud 2021", con vigencia de marzo a diciembre	Otorgar un apoyo económico a personas adultas mayores en vulnerabilidad, contribuyendo a mejorar sus condiciones de vida satisfaciendo sus necesidades básicas de alimentación y salud.	Artículos 4 y 115 de la CPEUM; 5, 90, 91 y demás relativos de la Constitución local; 45, fracción V, incisos g, 47, fracción V, inciso f, 119 fracción VI de la Ley del Municipio Libre del Estado de Colima; 180, fracción V, inciso e y 111 del Reglamento del Gobierno Municipal de Colima	<b>Improcedente.</b> Si bien la campaña guarda cierta relación con el concepto de salud, ya que se trata de un programa de entrega de apoyos económicos para solventar las necesidades básicas, la difusión de la misma no cumple con los criterios de necesidad y generalidad, ya que no se justifica su difusión durante las campañas electorales y hasta la Jornada Electoral, en el entendido de que la información que se pretenda difundir durante esas etapas, deberá ser de tal importancia que impacte en el conocimiento social y cultural de la población, y no, en algún beneficio directo a un sector específico de la población, como es el caso <sup>15</sup> . Además, debe señalarse que del formulario remitido no es posible extraer información acerca de los medios a través de los cuales se pretende la difusión y carece de la suficiente motivación para que este Órgano analice desde otro punto de vista la información que se pretende dar a conocer a través de esta campaña.	INE/CG172/2018

<sup>15</sup> Ídem.

CAMPAÑAS	OBJETIVO	FUNDAMENTACIÓN Y MOTIVACIÓN	CALIFICACIÓN	CONDICIONES SIMILARES
"Vinculación laboral", con vigencia de enero a octubre	Programa de vinculación de la ciudadanía en general que esté en búsqueda de empleo, con empresas y /o sectores que busquen cubrir vacantes durante el periodo mencionado.	Artículos 4 y 115 de la CPEUM; 5, 90, 91 y demás relativos de la Constitución local; 45, fracción V, incisos g y 119 fracción VI de la Ley del Municipio Libre del Estado de Colima	<b>Improcedente.</b> No se colma el criterio de necesidad de difundir la campaña durante los periodos electorales prohibidos, ya que al tratarse de un tema relacionado con la disponibilidad de empleo y ser este un tema estrechamente vinculado con logros y programas de gobierno, se concluye que su difusión no debe permitirse, ya que de lo contrario se pondría en riesgo el principio de equidad en la contienda electoral.	INE/CG1081/2015

- d. **Comunicación Social del estado de Colima.** La solicitud remitida por Comunicación Social contiene formatos de campañas que pretenden emitir otros entes públicos del estado de Colima, por lo que se detallará en cada uno de los casos que ente es el solicitante.

ENTE PÚBLICO Y CAMPAÑAS	OBJETIVO	FUNDAMENTACIÓN Y MOTIVACIÓN	CALIFICACIÓN	CONDICIONES SIMILARES
Secretaría de Turismo con la campaña "Del mar a la montaña", con vigencia del 01 de marzo al 31 de diciembre	Campaña de promoción turística dirigida a fomentar el turismo doméstico y nacional, con la finalidad de generar mayor afluencia turística en los diferentes municipios del Estado de Colima e incrementar la ocupación en los hoteles de la entidad.	Ley Estatal de Turismo del estado de Colima, Plan estatal de desarrollo 2016-2021 del estado de Colima, Reglamento Interior de la Secretaría de Turismo.	<b>Procedente.</b> Se considera que la promoción nacional del país y de sus centros turísticos constituye una campaña de naturaleza educativa, que tiene sustento a partir del concepto integral que en torno a la educación proporciona el artículo 3° de la Constitución.  Lo anterior, toda vez que la Norma Fundamental concibe la educación como una forma integral del ser humano, misma que no reduce a la educación que se recibe por medio de la actividad docente y que amplía su espectro del conocimiento social y cultural del pueblo, al aprovechamiento de los recursos y al acrecentamiento de nuestra cultura, siendo que de conformidad con lo dispuesto por el artículo 4° de la CPEUM, los aspectos culturales comprenden el disfrute de los bienes y servicios que presta el Estado en la materia, atendiendo a la diversidad en todas sus manifestaciones y expresiones; es decir, el conjunto de conocimientos sobre los distintos lugares, formas de vida y costumbres, entre otros.  En consecuencia, resulta evidente que la promoción nacional del estado de Colima, en relación a sus lugares y destinos turísticos, se inserta en el concepto de educación, al permitir a la población conocer la existencia de diversos sitios de interés, por su belleza geográfica, importancia histórica, cultural y costumbres, Maxime cuando están próximos dos periodos vacacionales.	CG75-2012, CG83-2013, INE/CG61/2015, INE/CG78/2016, INE/CG65/2017 e INE/CG172/2018

ENTE PÚBLICO Y CAMPAÑAS	OBJETIVO	FUNDAMENTACIÓN Y MOTIVACIÓN	CALIFICACIÓN	CONDICIONES SIMILARES
Secretaría del Trabajo y Previsión Social con la campaña "Programa de apoyo al autoempleo" con vigencia del 15 de marzo al 30 de abril	Otorgar apoyos económicos para la adquisición de mobiliario, maquinaria, equipo, herramienta y/o materia prima a los solicitantes seleccionados que cuenten con los conocimientos, habilidades, experiencia laboral, negocio formalmente establecido o un modelo para nueva creación. El apoyo económico deberá ser dirigido para complementar e impulsar su productividad. De igual manera brindar talleres educativos que refuercen los conocimientos previos o cimienten la información básica para el desarrollo integral de su negocio.	Artículos 36, fracciones V, XIX y XXI de la Ley Orgánica de la Administración Pública del Estado de Colima	<b>Improcedente.</b> En primer lugar, no queda claro si la difusión de la campaña implica a la radio y la televisión pues nada se menciona en el formulario, y dado que no se agregaron los promocionales, propaganda o materiales que se pretende difundir, tal y como se solicita no es posible determinarlo. En segundo lugar, no se cumple con el criterio de generalidad, ya que la campaña está dirigida a un sector específico de la población colimense, buscadores de empleo del estado de Colima con la edad de 18 años o más y que cuenten con un negocio lícito establecido desde enero del presente año o tenga intención de establecer uno. En tercer lugar, porque se trata de promocionar un programa de carácter social de la administración pública estatal que le genera un beneficio directo a un sector en específico de la población, por lo que se pondría en riesgo el principio de equidad en la contienda electoral. <sup>16</sup>	
Secretaría de Movilidad con la campaña "Capacitación en línea para el transporte público 2021" con vigencia por definir	Avisar los canales por los cuales los conductores del servicio público pueden realizar su curso de capacitación para renovar su gafete de transporte público.	Artículos 71 y 72 de la Ley de Movilidad sustentable para el estado de Colima	<b>Improcedente.</b> Según lo dispuesto en el formulario la difusión no implica radio y televisión, sino solo en páginas web y redes sociales.	INE/CG172/2018
Coordinación General de Comunicación Social del Gobierno del estado de Colima con la campaña "Movilidad segura", con vigencia del 01 de marzo al 30 de junio	Inhibir situaciones que pongan en peligro la integridad de usuarios o prestadores de servicios del transporte público, ya sea por desinformación o por falta de una cultura vial; además de que los usuarios conozcan los servicios de transporte público existentes y legales.	Artículos 1; 2, numeral 1, apartado A, fracción VI y 25 del Reglamento Interior de la Oficina del Gobernador	<b>Procedente.</b> Las acciones en materia de prevención de accidentes comprenden la adopción de diversas medidas entre las que se encuentra el fomento de programas de educación y orientación a la población, particularmente se trata de educación para la salud, que tiene como finalidad la prolongación de la vida humana. En razón de lo anterior, al ser una materia de educación y orientación para prevenir accidentes y generar entornos protegidos, eficaces, certeros y confiables resulta necesario exceptuar de las reglas de propaganda gubernamental la campaña "Movilidad segura", como una forma de educación de la población para efectos preventivos.	INE/CG61/2015, INE/CG78/2016, INE/CG65/2017, INE/CG119/2019 e INE/CG235/2020
Coordinación General de Comunicación Social del Gobierno del estado de Colima con la campaña "Becas de descuento para estudiantes en instituciones educativas privadas" con vigencia del 01 de abril al 31 de mayo	Promover los convenios de colaboración con instituciones privadas de educación media y superior para otorgar becas de descuentos y los jóvenes puedan continuar sus estudios	Artículos 1; 2, numeral 1, apartado A, fracción VI y 25 del Reglamento Interior de la Oficina del Gobernador	<b>Procedente.</b> La Constitución concibe la educación como necesaria para la formación integral del ser humano, por lo que se considera pertinente exceptuar las campañas relativas a promocionar los convenios de colaboración que existen para que jóvenes puedan acceder a becas en instituciones privadas y continuar con sus estudios. Así, dado que la educación es un concepto global que abarca no solo la educación impartida como ejercicio de la actividad docente, sino también medios, prevenciones, programas y propósitos, como lo son las campañas de la Secretaría de la Juventud, que buscan activar la educación en el estado de Colima. <sup>17</sup>	INE/CG61/2015, INE/CG78/2016, INE/CG65/2017, INE/CG172/2018 con la aprobación de las campañas "Becas 2015", "Becas 2016", "Becas 2017" y "Becas 2018" de la Secretaría de Educación Pública

<sup>16</sup> Ídem.

<sup>17</sup> Resulta importante destacar que la presente campaña no es la promoción de un programa social de entrega de recursos económicos como "becas" para ayudar en los gastos a estudiantes de escasos recursos, sino es la promoción de la existencia becas que diversas instituciones

ENTE PÚBLICO Y CAMPAÑAS	OBJETIVO	FUNDAMENTACIÓN Y MOTIVACIÓN	CALIFICACIÓN	CONDICIONES SIMILARES
Coordinación General de Comunicación Social del Gobierno del estado de Colima con la campaña "911 y 089" con vigencia del 01 de marzo al 30 de junio	Difundir los números de denuncia anónima 089 y el número de atención de emergencias 911, para que la población conozca a qué números debe denunciar en caso de presenciar o saber que se comete algún delito, así como reportar la incidencia de una emergencia ya se a de seguridad pública, protección civil o salud.	Artículos 1; 2, numeral 1, apartado A, fracción VI y 25 del Reglamento Interior de la Oficina del Gobernador	<b>Procedente.</b> Se trata de información institucional con fines educativos, pues instruye a la población sobre las herramientas que permiten alertar a las autoridades de la existencia de una emergencia o de un delito, lo que coadyuva con las labores de prevención y persecución de delitos. Así, puede ser considerado dentro del concepto de educación y como parte de las excepciones a las prohibiciones que en materia de propaganda gubernamental impone el texto constitucional. <sup>18</sup>	INE/CG61/2015, INE/CG1081/2015, INE/CG78/2016, INE/CG65/2017, INE/CG172/2018
Coordinación General de Comunicación Social del Gobierno del estado de Colima con la campaña "Soy incluyente" con vigencia del 01 de mayo al 31 de mayo	Campaña de sensibilización sobre la no discriminación para concientizar a la población que no debe existir discriminación por motivos de raza, género, edad, preferencia sexual o condiciones físicas.	Artículos 1; 2, numeral 1, apartado A, fracción VI y 25 del Reglamento Interior de la Oficina del Gobernador	<b>Procedente.</b> Se trata de información institucional con fines educativos, pues instruye a la población sobre los problemas de la discriminación, promueve el respeto al derecho a la no discriminación e incide en la prevención y eliminación de la misma. Así, esta campaña puede ser considerada dentro del concepto de educación y como parte de las excepciones a las prohibiciones que en materia de propaganda gubernamental impone el texto constitucional ya que a través de esta propaganda se pretende generar una cultura de la igualdad incluyente y de respeto.	INE/CG61/2015, INE/CG78/2016, INE/CG65/2017, INE/CG172/2018 e INE/CG235/2020
Coordinación General de Comunicación Social del Gobierno del estado de Colima con la campaña "Contingencias por Covid-19" con vigencia indeterminada	Es una campaña de difusión sobre la suspensión o reactivación de actividades sociales, educativas y económicas en caso de que se presente una modificación del semáforo epidemiológico por COVID-19.	Artículos 1; 2, numeral 1, apartado A, fracción VI y 25 del Reglamento Interior de la Oficina del Gobernador	<b>Procedente.</b> La campaña tiene como finalidad informar a la población de las modificaciones al semáforo epidemiológico por COVID-19, cuestión que determina las medidas y protocolos de salud y protección civil que las autoridades estiman se deben aplicar.  En atención a lo anterior, el artículo 4 de la CPEUM establece que toda persona tiene derecho a la salud, sin que este derecho se encuentre limitado a la prestación de servicios médicos por parte del Estado, sino que comprende también acciones preventivas que permitan a la población evitar situaciones que deterioren su salud.  Así, derivado de la pandemia mundial por la presencia del COVID-19, este Consejo considera que es adecuado exceptuar esta campaña de la prohibición de difundir propaganda gubernamental durante los procesos electorales, por su vinculación directa con los conceptos de protección civil y salud.	

de educación privada otorgan a través de convenios de colaboración con la Secretaría de la Juventud y que, dado que las fechas de inscripción a las mismas ocurre en abril y mayo es necesario promocionarlas.

<sup>18</sup> La Sala Superior del TEPJF en el SUP-RAP-121/2014, respecto de la "Campaña del 066 y 089 del Consejo Estatal de Seguridad Pública" estableció que atendiendo a la necesidad de la sociedad de contar con vías de comunicación para denunciar hechos posiblemente constitutivos de delito, y que permitan la reacción inmediata de las autoridades policíacas, resulta lógico que las autoridades implemente programas y acciones, no solo encaminadas a dar a conocer los instrumentos y mecanismos que se implementen para facilitar la denuncia de delitos, si no además, tendentes a fomentar su uso y utilización entre la sociedad, por lo que se encuentran dentro de los previsto en las excepciones previstas en el artículo 41, Base II, Aparatado C, párrafo segundo de la CPEUM.

ENTE PÚBLICO Y CAMPAÑAS	OBJETIVO	FUNDAMENTACIÓN Y MOTIVACIÓN	CALIFICACIÓN	CONDICIONES SIMILARES
Secretaría de Salud con la campaña "Cuida T", con vigencia del 15 de febrero al 31 de octubre	Promover el autocuidado de la salud para la prevención de conductas de riesgo para la salud, prevención de enfermedades y detección oportuna.	Artículo 4 de la CPEUM, Ley General de Salud y Ley de Salud del Estado de Colima	<b>Procedente.</b> Toda vez que el objetivo de esta campaña está destinado directamente a los servicios de salud y a fomentar la cultura del cuidado de la misma, su difusión se encuentra amparada en lo previsto en las excepciones previstas en el artículo 41, párrafo segundo, Base III, Apartado C, párrafo segundo de la CPEUM.	CG83/2014 INE/CG61/2015, INE/CG78/2016, INE/CG65/2017 e INE/CG172/2018
Coordinación General de Comunicación Social del Gobierno del estado de Colima con la campaña "La educación es primero" con vigencia del 08 de marzo al 16 de mayo	Es una campaña dirigida a padres de familia y/o tutores con hijos en edad de cursar por primera vez su educación preescolar, primaria o secundaria, para que estén informados sobre el proceso de inscripción al próximo ciclo escolar 2021.2022, el cual por motivos de la contingencia sanitaria por el COVID-19, se ha cambiado para los meses de marzo, abril y mayo.	Artículos 1; 2, numeral 1, apartado A, fracción VI y 25 del Reglamento Interior de la Oficina del Gobernador	<b>Procedente.</b> La Constitución concibe la educación como necesaria para la formación integral del ser humano, por lo que se considera pertinente exceptuar las campañas relativas a informar e incentivar que los niños sean inscritos y asistan a la escuela. Así, esta campaña es considerada dentro del concepto de educación y como parte de las excepciones a las prohibiciones que en materia de propaganda gubernamental impone el texto constitucional ya que, incentiva que los niños participen de la educación formal que imparte el Estado.	CG83-2014, INE/CG61/2015, INE/CG78/2016, INE/CG65/2017 e INE/CG172/2018
Coordinación General de Comunicación Social del Gobierno del estado de Colima con la campaña "Prevenir es vivir" con vigencia del 01 de marzo al 06 de junio	La campaña consiste en difundir medidas de autoprotección en materia de protección civil para que la población pueda estar menos vulnerable ante la amenaza de fenómenos naturales y antropogénicos.	Artículos 1; 2, numeral 1, apartado A, fracción VI y 25 del Reglamento Interior de la Oficina del Gobernador	<b>Procedente.</b> El derecho de protección a la salud tiene como finalidad la prolongación de la vida humana. La acción en materia de prevención de accidentes comprende el fomento de programas de educación y orientación a la población. Lo anterior tiene una evidente finalidad de educación en caso de inundaciones o ciclones tropicales, por lo cual atendiendo al concepto integral de educación que proporciona el artículo 3 de la carta magna, resulta evidente que esta campaña está amparada en la excepción correspondiente al concepto de educación, por el conjunto de conocimientos sobre las acciones a seguir en caso de fenómenos naturales, contribución a la disminución de riesgos y prevención de una situación de emergencia.	INE/CG61/2015, INE/CG78/2016, INE/CG65/2017, INE/CG172/2018 e INE/CG119/2019
Coordinación General de Comunicación Social del Gobierno del estado de Colima con la campaña "Línea mujer 075" con vigencia del 01 de enero al 31 de diciembre	La línea mujer 075 es un servicio que se ofrece a mujeres de todos los municipios para asesorarlas y atenderlas en temas jurídicos o psicológicos. El objetivo de la campaña es que las mujeres del estado conozcan la línea 075 la cual esta disponible las 24 horas del día de todos los días de la semana.	Artículos 1; 2, numeral 1, apartado A, fracción VI y 25 del Reglamento Interior de la Oficina del Gobernador	<b>Procedente.</b> La violencia en contra de las mujeres tiene graves consecuencias inmediatas y a largo plazo para el desarrollo psicológico y social de las personas, las familias, las comunidades y los países, por lo que se debe evaluar este problema como una prioridad de salud pública y tomar medidas para prevenirlo y resolverlo.  La línea mujer 075 es una de las herramientas para combatir la violencia contra las mujeres en Colima, por lo que la difusión de su existencia es una campaña educativa para la población, que contribuye a intensificar la conciencia respecto de que ésta es una cuestión pública y una violación a los derechos humanos que afecta a la sociedad general, además de constituirse como un medio para informar y educar a las víctimas de violencia acerca de su derecho a recibir apoyo y reparación, y la forma en que pueden hacer valer estos derechos.	INE/CG1081/2015, INE/CG78/2016, INE/CG65/2017, INE/CG172/2018 e INE/CG245/2019

ENTE PÚBLICO Y CAMPAÑAS	OBJETIVO	FUNDAMENTACIÓN Y MOTIVACIÓN	CALIFICACIÓN	CONDICIONES SIMILARES
			Por tanto, por lo que esta campaña debe ser considerada dentro de las excepciones previstas a la transmisión de propaganda gubernamental durante los periodos de campaña de los Procesos Electorales de las entidades federativas por encontrarse vinculada con los conceptos de educación y salud.	
Coordinación General de Comunicación Social del Gobierno del estado de Colima con la campaña "Servicios y trámites en línea" con vigencia del 05 de marzo al 06 de junio	La campaña consiste en difundir orientación sobre la modalidad de pago en línea de servicios para aminorar la movilidad social con el objeto de evitar riesgos de contagio.	Artículos 1; 2, numeral 1, apartado A, fracción VI y 25 del Reglamento Interior de la Oficina del Gobernador	<b>Procedente.</b> La campaña pretende orientar a la población sobre el uso de tecnologías de información para realizar pagos de servicios en línea y aminorar el riesgo de contagios por COVID-19. En ese sentido, se considera que por la contingencia es información útil y necesaria para prevenir el riesgo de contagio, por tanto, encaja dentro del concepto de educación y se encuentra dentro de las excepciones previstas a la transmisión de propaganda gubernamental durante los periodos de campaña de los Procesos Electorales. Ahora bien, resulta importante subrayar que la campaña deberá cumplir con lo establecido por la Sala Superior del TEPJF en la tesis XII/2017 <sup>19</sup> .	
Coordinación General de Comunicación Social del Gobierno del estado de Colima con la campaña "Colima es cultura" con vigencia del 01 de marzo al 30 de diciembre	Se pretende difundir e informar sobre actividades culturales que se realicen y transmitan como entrevistas, presentaciones, charlas y conferencias.	Artículos 1; 2, numeral 1, apartado A, fracción VI y 25 del Reglamento Interior de la Oficina del Gobernador	<b>Procedente.</b> La Constitución concibe la educación como necesaria para la formación integral del ser humano y la misma debe atender la continuidad y acrecentamiento de nuestra cultura, por lo que se considera pertinente exceptuar la campaña "Colima es cultura" ya que está relacionada con la difusión de actividades y servicios en materia artística y cultural con el fin de promover en la población dichos eventos.	CG75-2012, CG83-2014, INE/CG61/2015, INE/CG78/2016, INE/CG65/2017, INE/CG172/2018, INE/CG119/2019 e INE/CG245/2019,

**e. Secretaría de Desarrollo Social del estado de Colima.**

CAMPAÑAS	OBJETIVO	FUNDAMENTACIÓN Y MOTIVACIÓN	CALIFICACIÓN	CONDICIONES SIMILARES
"Programa estatal de inclusión", con vigencia de 01 de marzo a 31 de diciembre	Continuar visibilizando las condiciones de desigualdad en las que se encuentran algunos grupos vulnerables, contribuyendo a mejorar la calidad de vida de estas personas, a través de acciones, programas y actividades.	Artículos 1 y 3 de la CPEUM; Ley de Desarrollo Social para el estado de Colima	<b>Procedente.</b> Esta campaña puede ser considerada dentro del concepto de educación y como parte de las excepciones a las prohibiciones que en materia de propaganda gubernamental impone el texto constitucional ya que, pretende generar una cultura de la igualdad incluyente y de respeto, así como sensibilizar a la población sobre las condiciones de vulnerabilidad en que se encuentran algunos sectores de la sociedad, a fin de prevenir y disminuir conductas discriminatorias a través del fomento de valores como la tolerancia, el respeto y la conciencia social	INE/CG61/2015, INE/CG78/2016, INE/CG65/2017, INE/CG172/2018 e INE/CG235/2020

<sup>19</sup> De rubro **INFORMACIÓN PÚBLICA DE CARÁCTER INSTITUCIONAL. LA CONTENIDA EN PORTALES DE INTERNET Y REDES SOCIALES, PUEDE SER DIFUNDIDA DURANTE CAMPAÑAS Y VEDA ELECTORAL.** Gaceta de Jurisprudencia y Tesis en materia electoral, Tribunal Electoral del Poder Judicial de la Federación, Año 10, Número 20, 2017, páginas 28 y 29.

CAMPAÑAS	OBJETIVO	FUNDAMENTACIÓN Y MOTIVACIÓN	CALIFICACIÓN	CONDICIONES SIMILARES
“Uniforme Escolar Único 2021” con vigencia de marzo a agosto	Se otorga un uniforme escolar único a cada uno de los estudiantes de escuelas públicas del nivel básico del estado de Colima.	Artículos 3 de la CPEUM; Constitución Política del Estado Libre y Soberano de Colima	<b>Improcedente.</b> Si bien el programa guarda relación con el concepto de educación, ya que se trata de un programa de entrega de uniformes para ayudar la economía familiar, la difusión de la misma no cumple con los criterios de necesidad y generalidad, ya que no se justifica su difusión durante las campañas electorales y hasta la Jornada Electoral, en el entendido de que la información que se pretenda difundir durante esas etapas, deberá ser de tal importancia que impacte en el conocimiento social y cultural de la población, y no, en algún beneficio directo a un sector específico de la población, como es el caso <sup>20</sup> . Además, debe señalarse que del formulario remitido no es posible extraer información acerca de los medios a través de los cuales se pretende la difusión.	INE/CG172/2018
“Programa para el fortalecimiento de las estancias infantiles 2021” con vigencia de 01 de marzo al 01 de julio	Contribuir a garantizar los derechos sociales de la niñez colimense en la primera infancia, a través de apoyos económicos a Estancias Infantiles que brinden servicio de cuidado y atención infantil a niñas y niños, hijos de madres trabajadoras	Artículos 3 de la CPEUM; Constitución Política del Estado Libre y Soberano de Colima	<b>Improcedente.</b> Si bien la difusión de la campaña puede guardar relación con el concepto de educación, ya que se trata de un programa de entrega de apoyos económicos a estancias infantiles para ayudar en el cuidado de niñas y niños de padres trabajadores, la difusión de la misma no cumple con los criterios de necesidad y generalidad, ya que no se justifica su difusión durante las campañas electorales y hasta la Jornada Electoral, en el entendido de que la información que se pretenda difundir durante esas etapas, deberá ser de tal importancia que impacte en el conocimiento social y cultural de la población, y no, en algún beneficio directo a un sector específico de la población, como es el caso <sup>21</sup> . Además, debe señalarse que del formulario remitido no es posible extraer información acerca de los medios a través de los cuales se pretende la difusión.	INE/CG78/2016, INE/CG65/2017 e INE/CG172/2018

<sup>20</sup> Al respecto, como se dijo en líneas arriba, la Sala Superior del TEPJF estableció que no existe el deber de suspender la entrega de los beneficios de los programas sociales durante las campañas electorales; sin embargo, también estableció que la entrega y la información que se emita para poder informar a la población sobre particularidades relacionadas con el ejercicio del programa social, no debe vulnerar los principios de imparcialidad, equidad y neutralidad que deben observarse en los procesos electorales. Aunado a que, en el Acuerdo INE/CG172/2018 una campaña similar “Difusión del Programa Uniformes Gratuitos” se calificó como improcedente.

<sup>21</sup> Ídem.



CAMPAÑAS	OBJETIVO	FUNDAMENTACIÓN Y MOTIVACIÓN	CALIFICACIÓN	CONDICIONES SIMILARES
“Obras de Infraestructura Social (FISE)”, con vigencia del 01 de marzo al 30 de septiembre	Difundir el programa pues ayuda a la población a tener conocimientos sobre cómo pueden allegarse de recursos necesarios para mejorar su calidad de vida y espacios con la ejecución de Obra de Infraestructura Social en localidades con alto y muy alto índice de pobreza, para así coadyuvar a abatir la desigualdad entre la población.	CPEUM; Constitución Política del Estado Libre y Soberano de Colima	<b>Improcedente.</b> Si bien la difusión del programa puede guardar relación con el concepto de educación, ya que se trata de enseñar a la población a como acceder a recursos para mejorar la calidad de los espacios en los que vive, la difusión de la misma no cumple con los criterios de necesidad y generalidad, ya que no se justifica su difusión durante las campañas electorales y hasta la Jornada Electoral, en el entendido de que la información que se pretenda difundir durante esas etapas, deberá ser de tal importancia que impacte en el conocimiento social y cultural de la población, y no, en algún beneficio directo a un sector específico de la población, como es el caso <sup>22</sup> . Además, debe señalarse que del formulario remitido no es posible extraer información acerca de los medios a través de los cuales se pretende la difusión.	
“Mujeres Salgamos Adelante” con vigencia del 01 de marzo al 31 de diciembre	Promover la autogestión y desarrollo de proyectos productivos de mujeres emprendedoras mediante el apoyo para el pago de intereses de microcréditos destinados para capital de trabajo e inversiones de activo fijo y ampliación o remodelación de negocios.	CPEUM; Constitución Política del Estado Libre y Soberano de Colima y Ley de Desarrollo Social para el estado de Colima	<b>Improcedente.</b> La difusión del programa no cumple con los criterios de necesidad y generalidad, ya que no se justifica su difusión durante las campañas electorales y hasta la Jornada Electoral, en el entendido de que la información que se pretenda difundir durante esas etapas deberá ser de tal importancia que impacte en el conocimiento social y cultural de la población, y no, en algún beneficio directo a un sector específico de la población, como es el caso <sup>23</sup> . Además, debe señalarse que del formulario remitido no es posible extraer información acerca de los medios a través de los cuales se pretende la difusión.	
“Programa Dotaciones Alimentarias 2021”, con vigencia del 01 de marzo al 30 de septiembre	Difundir en las colonias donde viven las personas en pobreza y pobreza extrema de la entrega de ayudas alimentarias que contribuyen a mejorar su salud.	CPEUM; Constitución Política del Estado Libre y Soberano de Colima y Ley de Desarrollo Social para el estado de Colima	<b>Improcedente.</b> Si bien la campaña guarda cierta relación con el concepto de salud, ya que se trata de un programa de entrega de apoyos económicos para solventar las necesidades básicas alimentarias, la difusión de la misma no cumple con los criterios de necesidad y generalidad, ya que no se justifica su difusión durante las campañas electorales y hasta la Jornada Electoral, en el entendido de que la información que se pretenda difundir durante esas etapas, deberá ser de tal importancia que impacte en el conocimiento social y cultural de la población, y no, en algún beneficio directo a un sector específico de la población, como es el caso <sup>24</sup> . Además, según lo dispuesto en el formulario la difusión no implica radio y televisión.	INE/CG172/2018

<sup>22</sup> Ídem.

<sup>23</sup> Ídem.

<sup>24</sup> Ídem.

CAMPAÑAS	OBJETIVO	FUNDAMENTACIÓN Y MOTIVACIÓN	CALIFICACIÓN	CONDICIONES SIMILARES
"Programa Mejorando Tu Hogar 2021", con vigencia del 01 de marzo al 30 de septiembre	Difusión del programa consistente en un subsidio total para materiales para el mejoramiento de viviendas de familias que vivan en hacinamiento o muy reducidas, con el fin de que su calidad de vida sea mayor	CPEUM; Constitución Política del Estado Libre y Soberano de Colima y Ley de Desarrollo Social para el estado de Colima	<b>Improcedente.</b> Si bien la campaña guarda cierta relación con el concepto de salud, ya que se trata de un programa de entrega de apoyos económicos para la compra de materiales de construcción para mejorar la vivienda de la población en pobreza o extrema pobreza, la difusión de la misma no cumple con los criterios de necesidad y generalidad, ya que no se justifica su difusión durante las campañas electorales y hasta la Jornada Electoral, en el entendido de que la información que se pretenda difundir durante esas etapas, deberá ser de tal importancia que impacte en el conocimiento social y cultural de la población, y no, en algún beneficio directo a un sector específico de la población, como es el caso <sup>25</sup> . Además, según lo dispuesto en el formulario la difusión no implica radio y televisión.	INE/CG172/2018

**f. Sistema para el Desarrollo Integral de la Familia del Municipio de Cuauhtémoc.**

CAMPAÑAS	OBJETIVO	FUNDAMENTACIÓN Y MOTIVACIÓN	CALIFICACIÓN	CONDICIONES SIMILARES
"Por un planeta diferente", con vigencia del 05 de enero al 08 de octubre	Difundir el programa consistente en realizar limpiezas de áreas verdes del municipio de Cuauhtémoc para obtener voluntarios.	No se agregó	<b>Improcedente.</b> Según lo dispuesto en el formulario la difusión no implica radio y televisión, sino solo en páginas web y redes sociales.	
"Comedor Comunitario" con vigencia del 12 de enero al 15 de octubre	Difundir el programa consistente en ofrecer una comida caliente de lunes a viernes a personas adultas mayores y con discapacidad, además de una despensa alimentaria y leche.	No se agregó	<b>Improcedente.</b> Según lo dispuesto en el formulario la difusión no implica radio y televisión, sino solo en páginas web y redes sociales.	
"Apoyo de aparatos ortopédicos en general" con vigencia del 07 de enero al 15 de octubre	Difundir el programa de asistencia social consistente en realizar las gestiones para que las personas que necesiten algún aparato ortopédico lo obtengan.	No se agregó	<b>Improcedente.</b> Según lo dispuesto en el formulario la difusión no implica radio y televisión, sino solo en páginas web y redes sociales.	
"Desayunos escolares", con vigencia del 07 de enero al 15 de octubre	Difundir el programa de asistencia alimentaria a estudiantes de preescolar, primaria y secundaria donde recibían un plato de desayuno o comida caliente en los planteles y por causa de la pandemia se realiza la entrega de una dotación alimentaria y leche a los padres de familia	No se agregó	<b>Improcedente.</b> Según lo dispuesto en el formulario la difusión no implica radio y televisión, sino solo en páginas web y redes sociales.	
"Despensas alimentarias de recurso federal y 1000 días para madres embarazadas y lactantes" con vigencia del 07 de enero al 15 de octubre	Difundir el programa de asistencia alimentaria a población vulnerable, madres solteras, embarazadas y en lactancia.	No se agregó	<b>Improcedente.</b> Según lo dispuesto en el formulario la difusión no implica radio y televisión, sino solo en páginas web y redes sociales.	

<sup>25</sup> Ídem.

- g. Ayuntamiento de Villa de Álvarez.** La Campaña “Difusión sobre Medidas Preventivas Anticovid-19 y en su caso Medidas de Protección Civil”, con vigencia del 01 de abril al 27 de mayo, tiene el objetivo de difundir publicidad institucional relacionada con el estado de la pandemia por COVID-19 y las medidas y protocolos de salud y protección civil que las autoridades estiman se deben aplicar.

En atención a lo anterior, el artículo 4 de la CPEUM establece que toda persona tiene derecho a la salud, sin que este derecho se encuentre limitado a la prestación de servicios médicos por parte del Estado, sino que comprende también acciones preventivas que permitan a la población evitar situaciones que deterioren su salud.

Así, derivado de la pandemia mundial por la presencia del COVID-19, este Consejo considera que es **procedente** exceptuar esta campaña de la prohibición de difundir propaganda gubernamental durante los procesos electorales, por su vinculación directa con los conceptos de protección civil y **salud**.

- 30. Dependencias del Gobierno del estado de Sonora.** La solicitud remitida por Comunicación Social del Gobierno del estado de Sonora contiene formatos de campañas que pretenden emitir otros entes públicos del estado, por lo que se detallará en cada uno de los casos que ente es el solicitante.

ENTE PÚBLICO Y CAMPAÑAS	OBJETIVO	FUNDAMENTACIÓN Y MOTIVACIÓN	CALIFICACIÓN	CONDICIONES SIMILARES
Secretaría de Seguridad Pública con la campaña “911 llamadas de emergencia”, con vigencia del 01 de febrero al 30 de septiembre	Campaña de promoción del número 911 como servicio de atención de llamadas de emergencia	Artículo 34, fracción I de la Ley Orgánica del Poder Ejecutivo del Estado de Sonora	<b>Procedente.</b> Se trata de información institucional con fines educativos, pues instruye a la población sobre las herramientas que permiten alertar a las autoridades de la existencia de una emergencia o de un delito, lo que coadyuva con las labores de prevención y persecución de estos. Así, puede ser considerado dentro del concepto de educación y como parte de las excepciones a las prohibiciones que en materia de propaganda gubernamental impone el texto constitucional. <sup>26</sup>	INE/CG61/2015, INE/CG1081/2015, INE/CG78/2016, INE/CG65/2017, INE/CG172/2018
Secretaría de Seguridad Pública con la campaña “App Mujeres Seguras” con vigencia del 01 de febrero al 15 de junio	Campaña de promoción de la App “Mujeres Seguras” que es una herramienta tecnológica mediante la cual las mujeres pueden solicitar apoyo en caso de ser víctimas de violencia y cuenta con un enlace directo con el 911 y notifica y envía la ubicación a los contactos de la Red de Confianza.	Artículo 34, fracción I de la Ley Orgánica del Poder Ejecutivo del Estado de Sonora	<b>Procedente.</b> Al igual que en el caso anterior, la difusión de este tipo de herramientas tecnológicas permite a las mujeres conocer que cuentan con una vía de comunicación directa y especializada con las autoridades encargadas de brindarles apoyo, protección y orientación en el caso de ser víctimas de violencia de género o de cualquier otro delito. Así, esta campaña puede ser considerada dentro del concepto de educación y como parte de las excepciones a las prohibiciones que en materia de propaganda gubernamental impone el texto constitucional. <sup>27</sup>	INE/CG61/2015, INE/CG1081/2015, INE/CG78/2016, INE/CG65/2017, INE/CG172/2018
Secretaría Seguridad Pública con la campaña “App Antiextorsión” con vigencia del 01 de febrero al 20 de septiembre	Campaña de promoción de la App “Antiextorsión”, mediante la cual, si se cuenta con la misma y se recibe una llamada de un número de riesgo, se envía un mensaje que te alerta para no contestar	Artículo 34, fracción I de la Ley Orgánica del Poder Ejecutivo del Estado de Sonora	<b>Procedente.</b> Al igual que en los dos casos anteriores, la difusión de este tipo de herramientas tecnológicas permite a las personas conocer nuevas formas para evitar ser víctimas del delito y coadyuvar con el combate a la delincuencia. Así, esta campaña puede ser considerada dentro del concepto de educación y como parte de las excepciones a las prohibiciones que en materia de propaganda gubernamental impone el texto constitucional. <sup>28</sup>	INE/CG61/2015, INE/CG1081/2015, INE/CG78/2016, INE/CG65/2017, INE/CG172/2018

<sup>26</sup> La Sala Superior del TEPJF en el SUP-RAP-121/2014, respecto de la “Campaña del 066 y 089 del Consejo Estatal de Seguridad Pública” estableció que atendiendo a la necesidad de la sociedad de contar con vías de comunicación para denunciar hechos posiblemente constitutivos de delito, y que permitan la reacción inmediata de las autoridades policiacas, resulta lógico que las autoridades implementen programas y acciones, no solo encaminadas a dar a conocer los instrumentos y mecanismos que se desarrollen para facilitar la denuncia de delitos, sino además, tendientes a fomentar su uso y utilización entre la sociedad, por lo que se encuentran dentro de lo previsto en las excepciones previstas en el artículo 41, Base II, Apartado C, párrafo segundo de la CPEUM.

<sup>27</sup> Ídem.

<sup>28</sup> Ídem.

ENTE PÚBLICO Y CAMPAÑAS	OBJETIVO	FUNDAMENTACIÓN Y MOTIVACIÓN	CALIFICACIÓN	CONDICIONES SIMILARES
Servicios Educativos del Estado de Sonora con la campaña "Preinscripciones Prepa Sonora 2021", con vigencia del 16 de febrero al 30 de mayo	Informar a los alumnos de tercer grado de secundaria que ingresarán a alguna preparatoria pública o privada sobre el proceso de inscripción	Artículo 27, Apartado A, fracción I de la Ley Orgánica del Poder Ejecutivo del Estado de Sonora	<p><b>Procedente.</b> La Constitución concibe la educación como necesaria para la formación integral del ser humano, por lo que se considera pertinente exceptuar las campañas que tienen como finalidad coadyuvar a que los jóvenes tomen la mejor decisión sobre qué estudiar y qué sistema elegir, conozcan la mecánica de ingreso a la preparatoria a la que les gustaría asistir, fechas de exámenes, requisitos, etc.</p> <p>Así, dado que la educación es un concepto global que abarca no solo la educación impartida como ejercicio de la actividad docente, sino también medios, prevenciones, programas y propósitos, como lo son las campañas de inscripción escolar, que buscan incentivar la educación formal en el estado de Sonora.</p>	CG83-2014, INE/CG61/2015, INE/CG78/2016, INE/CG65/2017 e INE/CG172/2018
Servicios Educativos del Estado de Sonora con la campaña "Preinscripciones en Línea en Educación Básica ciclo escolar 2021-2022", con vigencia del 18 de enero al 30 de mayo	Es una campaña dirigida a padres de familia y/o tutores con hijos en edad de cursar los grados de 2º y 3º de educación preescolar, 1º de primaria o 1º de secundaria, a fin de prever las necesidades en cuanto a recursos humanos, materiales, de infraestructura, uniformes, libros de texto, entre otras cuestiones para organizar el ciclo escolar 2021-2022.	Artículo 27, Apartado A, fracción I de la Ley Orgánica del Poder Ejecutivo del Estado de Sonora	<p><b>Procedente.</b> Al igual que en la campaña anterior, se considera que la Constitución concibe la educación como necesaria para la formación integral del ser humano, por lo que se considera pertinente exceptuar las campañas relativas a informar e incentivar que los niños sean inscritos y asistan a la escuela.</p> <p>Así, esta campaña es considerada dentro del concepto de educación y como parte de las excepciones a las prohibiciones que en materia de propaganda gubernamental impone el texto constitucional ya que, incentiva que los niños participen de la educación formal que imparte el Estado.</p>	CG83-2014, INE/CG61/2015, INE/CG78/2016, INE/CG65/2017 e INE/CG172/2018
Servicios Educativos del Estado de Sonora con la campaña "Cuidemos la escuela", con vigencia del 27 de marzo al 30 de mayo	Invitar a la ciudadanía a reportar al 911 cualquier anomalía que vea alrededor o en el interior de algún plantel educativo, para reforzar la seguridad en los mismos.	Artículo 27, Apartado A, fracción I de la Ley Orgánica del Poder Ejecutivo del Estado de Sonora	<p><b>Procedente.</b> Se trata de una campaña con fines educativos, pues instruye a la población sobre las herramientas que permiten alertar a las autoridades de la existencia de una emergencia o de un delito, lo que coadyuva con las labores de prevención y persecución de estos.</p> <p>Así, puede ser considerado dentro del concepto de educación y como parte de las excepciones a las prohibiciones que en materia de propaganda gubernamental impone el texto constitucional, ya que fortalece la cultura de la prevención entre la sociedad y el trabajo conjunto para erradicar la violencia e inseguridad.</p>	INE/CG61/2015, INE/CG1081/2015, INE/CG78/2016, INE/CG65/2017, INE/CG172/2018
Servicios de Salud de Sonora con la campaña "Contingencias informativas y de prevención Covid-19" con vigencia del 01 de marzo al 30 de mayo.	<p>Informar y prevenir a la población sobre la situación que impera con la pandemia del COVID-19 en el estado, y considera estas versiones:</p> <ul style="list-style-type: none"> <li>• Versión Covid-19 Emergencia Sanitaria</li> <li>• Versión Covid-19 Alerta máxima</li> <li>• Versión Covid-19 Prevención de contagios</li> <li>• Versión Covid-19 es neta emocional</li> <li>• Versión Covid-19 es neta alto a las fiestas</li> <li>• Versión Covid-19 Uso de cubrebocas</li> </ul>	Artículo 28, Apartado A, fracción IX y Apartado B, fracción V de la Ley Orgánica del Poder Ejecutivo del Estado de Sonora	<p><b>Procedente.</b> La campaña tiene como finalidad informar a la población la situación actualizada que se vive por la pandemia por COVID-19, cuestión que determina las medidas y protocolos de salud y protección civil que las autoridades estiman se deben aplicar.</p> <p>En atención a lo anterior, el artículo 4 de la CPEUM establece que toda persona tiene derecho a la salud, sin que este derecho se encuentre limitado a la prestación de servicios médicos por parte del Estado, sino que comprende también acciones preventivas que permitan a la población evitar situaciones que deterioren su salud.</p> <p>Así, derivado de la pandemia mundial por la presencia del COVID-19, este Consejo considera que es adecuado exceptuar esta campaña de la prohibición de difundir propaganda gubernamental durante los procesos electorales, por su vinculación directa con los conceptos de protección civil y salud.</p>	Se resuelve igual la campaña de la Coordinación General de Comunicación Social del Gobierno del estado de Colima "Contingencias por Covid-19"

ENTE PÚBLICO Y CAMPAÑAS	OBJETIVO	FUNDAMENTACIÓN Y MOTIVACIÓN	CALIFICACIÓN	CONDICIONES SIMILARES
Coordinación Estatal de Protección Civil con la campaña "APP Sonora Protege (#PonteListo)", con vigencia del 28 de marzo al 11 de abril	Dar a conocer la App "Sonora Protege" que lanza alertas preventivas dirigidas a los 32 municipios del estado por clima extremo, accidentes de carreteras y protección en casa.	Artículo 165 de la Ley de Instituciones y Procedimientos Electorales para el Estado de Sonora.	<p><b>Procedente.</b> El derecho de protección a la salud tiene como finalidad la prolongación de la vida humana y toda vez que el objetivo de esta campaña está destinado a fomentar la cultura de la prevención, su difusión se encuentra amparada en lo previsto en las excepciones previstas en el artículo 41, párrafo segundo, Base III, Apartado C, párrafo segundo de la CPEUM.</p> <p>Lo anterior es así, ya que la educación y orientación a la población en materia de prevención de accidentes está enmarcado dentro del concepto integral de educación que proporciona el artículo 3 de la carta magna, por el conjunto de conocimientos que se difunden sobre las acciones a seguir en caso de fenómenos naturales, contribución a la disminución de riesgos y prevención de una situación de emergencia.</p>	CG83/2014 INE/CG61/2015, INE/CG78/2016, INE/CG65/2017 e INE/CG172/2018

31. La propaganda gubernamental no podrá incluir nombres, imágenes, voces o símbolos que impliquen promoción personalizada de cualquier servidor público, ni hacer referencias visuales o auditivas a las frases, imágenes, voces o símbolos que pudieran ser constitutivos de propaganda política o electoral, ni contener logotipos, slogans o cualquier otro tipo de referencias al gobierno federal o a algún otro gobierno, o a sus campañas institucionales.

Dicha propaganda además deberá de abstenerse de difundir logros de gobierno, obra pública, e incluso emitir información sobre programas y acciones que promuevan innovaciones en bien de la ciudadanía.

32. Aún sin mediar la solicitud prevista en el Acuerdo INE/CG03/2017, la difusión de propaganda gubernamental de los poderes federales, estatales o municipales y cualquier otro ente público estará permitida siempre y cuando se ajuste a los criterios jurisdiccionales, administrativos o en su caso las normas reglamentarias emitidas por este Consejo General.
33. Cualquier contravención a lo señalado en el presente instrumento se procederá conforme al Libro Octavo de la Ley General de Instituciones y Procedimientos Electorales.

En razón de los Antecedentes y Considerandos expresados, y con fundamento en lo dispuesto por los artículos 41, bases III, Apartados A, B y C, párrafo segundo; V, Apartado A, párrafos primero y segundo, y 134, párrafos séptimo y octavo de la Constitución Política de los Estados Unidos Mexicanos; 21 de la Ley General de Comunicación Social 1, numerales 1 y 2; 2, numeral 1, incisos b) y c); 29, numeral 1; 30, numeral 1, inciso i); 34, numeral 1, inciso a); 35, numeral 1; 44, numeral 1, incisos n), aa) y jj); 160, numerales 1 y 2; 162; 209, numeral 1 y 242, numeral 5 de la Ley General de Instituciones y Procedimientos Electorales; 23, numeral 1, inciso d); 26, numeral 1, inciso a) y 49 de la Ley General de Partidos Políticos; 4, numeral 2 y 7, numerales 3, 8 y 11 del Reglamento de Radio y Televisión en Materia Electoral, resulta procedente que este Consejo General del Instituto Nacional Electoral emita el presente:

#### ACUERDO

**PRIMERO.-** Se responde a las consultas formuladas en materia de propaganda gubernamental relacionadas con lo dispuesto en el artículo 41, párrafo segundo, Base III, Apartado C de la Constitución Política de los Estados Unidos Mexicanos, para los Procesos Electorales Locales de Sonora, San Luis Potosí, Nuevo León, Guerrero y Colima, conforme a lo establecido en los puntos subsecuentes de este Acuerdo.

**SEGUNDO.-** En términos de lo dispuesto en la parte final de la jurisprudencia 18/2011, emitida por la Sala Superior del Tribunal Electoral del Poder Judicial de la Federación, las campañas de información, servicios educativos, de salud y las de protección civil en caso de emergencia, a que se refieren los artículos 41, párrafo segundo, Base III, Apartado C, segundo párrafo, de la Constitución Política de los Estados Unidos Mexicanos; 209, numeral 1, de la Ley General de Instituciones y Procedimientos Electorales; 21 de la Ley General de Comunicación Social, y 7, numeral 8 del Reglamento de Radio y Televisión en Materia Electoral deberán colmar los principios de equidad e imparcialidad que rigen los procesos electorales.

**TERCERO.-** Deberá suprimirse o retirarse toda propaganda gubernamental en todos los medios de comunicación social, tanto de los gobiernos de los estados de Sonora, San Luis Potosí, Nuevo León, Guerrero y Colima, como de los municipios, y cualquier otro ente público, en los términos y con las excepciones establecidas en el artículo 41, párrafo segundo, Base III, apartado C, párrafo segundo de la Constitución Política de los Estados Unidos Mexicanos, a partir del cinco de marzo y hasta el seis de junio de dos mil veintiuno, así como de los procesos electorales extraordinarios que se celebren durante el presente año, incluyendo las emisoras de radio y canales de televisión previstos en el Catálogo señalado en el Antecedente II del presente Acuerdo.

**CUARTO.-** Se establecen las excepciones siguientes a las prohibiciones que en materia de propaganda gubernamental prevé el artículo 41, párrafo segundo, Base III, apartado C, segundo párrafo, de la Constitución Política de los Estados Unidos Mexicanos, siempre y cuando no incluyan nombres, imágenes, voces o símbolos que impliquen promoción personalizada de cualquier servidor público, ni contengan logotipos, slogans o cualquier otro tipo de referencias al gobierno federal o a algún otro gobierno o administración, o a sus campañas institucionales, a saber:

No.	Ente público	Propaganda
1	Consejo Nacional para Prevenir la Discriminación	"Discriminas cuando...versión estereotipos y prejuicios"
2	Secretaría de Energía	"Horario de Verano" Versión: Inicio Fronterizo norte y Versión: Inicio resto de la República
3	Comisión Nacional de Libros de Texto Gratuitos	"Libros de texto gratuitos para educación básica",
4	Secretaría de Cultura	"Actividades y Servicios Culturales"
5	Instituto Nacional de Antropología e Historia	"Difusión de la Cultura y del Patrimonio Antropológico e Histórico"
6	Instituto Nacional de Bellas Artes y Literatura	"Difusión de la Cultura y Patrimonio Artístico y Literario"
7	Fiscalía General del estado de Colima	"Alerta Amber Colima"
8	Coordinación General de Comunicación Social del Gobierno de Colima	"Échale neurona"
9	Coordinación General de Comunicación Social del Gobierno del estado de Colima	"Muévete Colima"
10	Instituto Colimense de las Mujeres	"Seguimos en Alerta (AVGM)"
11	<b>Instituto de Seguridad y Servicios Sociales de los Trabajadores del Estado</b>	"Prevención de Obesidad. Versión programa PPRESyO".
12	<b>Centro Nacional de la Transfusión Sanguínea</b>	"Comparte vida, dona sangre"
13	<b>Comisión Nacional Forestal</b>	"Y tú, ¿qué puedes hacer?"
14	<b>Instituto Mexicano del Seguro Social</b>	"Consejos PREVENIMSS"
15	<b>Instituto Mexicano del Seguro Social</b>	"IMSS Digital, versiones CHKT en línea y reporte especial"
16	<b>Secretaría de Salud</b>	"Alimentación saludable por amor a la vida"
17	<b>Centro Nacional para la Salud de la Infancia y la Adolescencia</b>	"Vacunación contra sarampión"
18	<b>Centro Nacional para la Salud de la Infancia y la Adolescencia</b>	"Primera jornada de salud pública: vacunación contra Covid-19"
19	<b>Senado de la República</b>	"Legislación para la Seguridad. Versión 1: Salud"
20	<b>Senado de la República</b>	"Legislación para la Seguridad. Versión 2: Teletrabajo en Pandemia"
21	<b>Fiscalía de General del estado de Colima</b>	"Protocolo Alba"
22	<b>Municipio de Colima, Colima</b>	"Capacitación y formación para el sector turístico"
23	<b>Municipio de Colima, Colima</b>	"El deporte es para ti, es para todos"
24	<b>Municipio de Colima, Colima</b>	"Formación técnica especializada"
25	<b>Municipio de Colima, Colima</b>	"Formación continua a la MIPyME"
26	<b>Municipio de Colima, Colima</b>	"Plan Colima y su Gente"
27	Secretaría de Turismo del estado de Colima	"Del mar a la montaña"
28	Coordinación General de Comunicación Social del Gobierno del estado de Colima	"Movilidad segura"
29	Coordinación General de Comunicación Social del Gobierno del estado de Colima	"Becas de descuento para estudiantes en instituciones educativas privadas"
30	Coordinación General de Comunicación Social del Gobierno del estado de Colima	"911 y 089"
31	Coordinación General de Comunicación Social del Gobierno del estado de Colima	"Soy incluyente"
32	Coordinación General de Comunicación Social del Gobierno del estado de Colima	"Contingencias por Covid-19"

No.	Ente público	Propaganda
33	Secretaría de Salud del estado de Colima	"Cuida T"
34	Coordinación General de Comunicación Social del Gobierno del estado de Colima	"La educación es primero"
35	Coordinación General de Comunicación Social del Gobierno del estado de Colima	"Prevenir es vivir"
36	Coordinación General de Comunicación Social del Gobierno del estado de Colima	"Línea mujer 075"
37	Coordinación General de Comunicación Social del Gobierno del estado de Colima	"Trámites y Servicios en línea"
38	Coordinación General de Comunicación Social del Gobierno del estado de Colima	"Colima es cultura"
39	<b>Secretaría de Desarrollo Social del estado de Colima</b>	"Programa estatal de inclusión",
40	<b>Ayuntamiento de Villa de Álvarez, Colima</b>	"Difusión sobre Medidas Preventivas Anticovid-19 y en su caso Medidas de Protección Civil"
41	Secretaría de Seguridad Pública de Sonora	"911 llamadas de emergencia",
42	Secretaría de Seguridad Pública de Sonora	"App Mujeres Seguras"
43	Secretaría de Seguridad Pública de Sonora	"App Antiextorsión"
44	Servicios Educativos del Estado de Sonora	"Preinscripciones Prepa Sonora 2021",
45	Servicios Educativos del Estado de Sonora	"Preinscripciones en Línea en Educación Básica ciclo escolar 2021-2022"
46	Servicios Educativos del Estado de Sonora	"Cuidemos la escuela"
47	Servicios de Salud de Sonora	"Contingencias informativa y de prevención Covid-19" <ul style="list-style-type: none"> <li>• Versión Covid-19 Emergencia Sanitaria</li> <li>• Versión Covid-19 Alerta máxima</li> <li>• Versión Covid-19 Prevención de contagios</li> <li>• Versión Covid-19 es neta emocional</li> <li>• Versión Covid-19 es neta alto a las fiestas</li> <li>• Versión Covid-19 Uso de cubrebocas</li> </ul>
48	Coordinación Estatal de Protección Civil del estado de Sonora	"APP Sonora Protege (#PonteListo)"

**QUINTO.-** La propaganda referida en el punto anterior deberá observar las reglas siguientes:

- a) Deberá tener carácter institucional y abstenerse de incluir frases, imágenes, voces o símbolos que la conviertan en propaganda política o electoral, o bien elementos de propaganda personalizada de algún servidor público.
- b) No podrá difundir logros de gobierno, obra pública, ni emitir información dirigida a justificar o convencer a la población de la pertinencia o logros de una administración en los diversos niveles de gobierno.
- c) Su contenido se limitará a identificar el nombre de la institución de que se trata sin hacer alusión a cualquiera de las frases, imágenes, voces o símbolos que pudieran ser constitutivos de propaganda política o electoral.
- d) La propaganda podrá incluir el nombre de la dependencia y su escudo oficial como medio identificativo, siempre y cuando éstos no se relacionen de manera directa con la gestión de algún gobierno o administración federal o local.
- e) La propaganda no podrá contener logotipos, slogans o cualquier otro tipo de referencias al gobierno federal o a algún otro gobierno o administración, o a sus campañas institucionales, ni incluir elementos de propaganda personalizada de servidor público alguno.
- f) La propaganda exceptuada mediante este acuerdo, en todo momento, deberá tener fines informativos sobre la prestación de un servicio, alguna campaña de educación o de orientación social, por lo que no está permitida la exaltación, promoción o justificación de algún programa o logro obtenido en los gobiernos local o federal o de alguna administración específica.
- g) La difusión de la propaganda que se encuadre en los supuestos establecidos en el artículo 41, Base III, Apartado C, segundo párrafo de la Constitución Política de los Estados Unidos Mexicanos, deberá hacerse durante el periodo que sea estrictamente indispensable para cumplir con sus objetivos.

**SEXTO.-** Aún sin mediar la solicitud prevista en el Acuerdo INE/CG03/2017, la difusión de propaganda gubernamental de los poderes federales, estatales o municipales y cualquier otro ente público estará permitida siempre y cuando se ajuste a los criterios jurisdiccionales, administrativos o en su caso las normas reglamentarias emitidas por este Consejo General.

**SÉPTIMO.-** Cualquier contravención a lo señalado en presente instrumento, se procederá conforme al Libro Octavo de la Ley General de Instituciones y Procedimientos Electorales.

**OCTAVO.-** Durante la emisión radiofónica denominada “La Hora Nacional” deberá suprimirse toda alusión a propaganda de poderes públicos o de cualquier ente público desde el inicio de los respectivos periodos de campañas y hasta el día en que se celebre la Jornada Electoral respectiva. Asimismo, no podrán difundirse frases o referencias al gobierno federal o a algún otro gobierno, o a sus campañas institucionales, ni elementos de propaganda personalizada de servidor público alguno. Asimismo, debe abstenerse de difundir logros de gobierno, obra pública e incluso, emitir información dirigida a justificar o convencer a la población de la pertinencia de una administración en particular, o bien, información sobre programas y acciones que promuevan innovaciones en bien de la ciudadanía; así como las referencias visuales o auditivas a las frases, imágenes, voces o símbolos que pudieran ser constitutivos de propaganda política o electoral.

**NOVENO.-** Los portales de los entes públicos en Internet deberán abstenerse de difundir logros de gobierno, así como referencias visuales o auditivas a las frases, imágenes, voces o símbolos que pudieran ser constitutivos de propaganda política, electoral o personalizada. Lo anterior no implica, bajo ningún supuesto, que los entes públicos dejen de cumplir las obligaciones en materia de transparencia y acceso a la información.

**DÉCIMO.-** El presente Acuerdo entrará en vigor a partir del cinco de marzo y concluirá su vigencia al día siguiente de la Jornada Electoral.

**DÉCIMO PRIMERO.-** El presente Acuerdo no implica la restricción del acceso y difusión de la información pública necesaria para el otorgamiento de los servicios públicos y el ejercicio de los derechos que en el ámbito de su competencia deben garantizar los servidores públicos, poderes estatales, municipios y cualquier otro ente público.

**DÉCIMO SEGUNDO.-** Se instruye al Secretario Ejecutivo a que notifique, por conducto de la Dirección Ejecutiva de Prerrogativas y Partidos Políticos, el presente Acuerdo a los concesionarios de radio y televisión de los estados de Sonora, San Luis Potosí, Nuevo León, Guerrero y Colima, así como de los que, siendo de entidades vecinas o aledañas tengan cobertura en dichas entidades; a la Secretaría de Gobernación y, con auxilio de las Juntas Locales respectivas, a los gobiernos estatales de las mencionadas entidades.

**DÉCIMO TERCERO.-** Se instruye al Secretario Ejecutivo a que implemente las medidas necesarias para la oportuna publicación del presente Acuerdo en el Diario Oficial de la Federación.

El presente Acuerdo fue aprobado en lo general en sesión extraordinaria del Consejo General celebrada el 15 de febrero de 2021, por votación unánime de los Consejeros Electorales, Maestra Norma Irene De La Cruz Magaña, Doctor Uuc-kib Espadas Ancona, Doctora Adriana Margarita Favela Herrera, Maestro José Martín Fernando Faz Mora, Carla Astrid Humphrey Jordán, Doctor Ciro Murayama Rendón, Maestra Dania Paola Ravel Cuevas, Maestro Jaime Rivera Velázquez, Doctor José Roberto Ruiz Saldaña, Maestra Beatriz Claudia Zavala Pérez y del Consejero Presidente, Doctor Lorenzo Córdova Vianello.

Se aprobó en lo particular por lo que hace a las campañas “Échale neurona”, “Movilidad segura” y “Prevenir es vivir”, en los términos del Proyecto de Acuerdo originalmente circulado, por nueve votos a favor de los Consejeros Electorales, Maestra Norma Irene De La Cruz Magaña, Doctor Uuc-kib Espadas Ancona, Doctora Adriana Margarita Favela Herrera, Maestro José Martín Fernando Faz Mora, Carla Astrid Humphrey Jordán, Doctor Ciro Murayama Rendón, Maestro Jaime Rivera Velázquez, Maestra Beatriz Claudia Zavala Pérez y del Consejero Presidente, Doctor Lorenzo Córdova Vianello, y dos votos en contra de los Consejeros Electorales, Maestra Dania Paola Ravel Cuevas y Doctor José Roberto Ruiz Saldaña.

El Consejero Presidente del Consejo General, Dr. **Lorenzo Córdova Vianello.**- Rúbrica.- El Secretario del Consejo General, Lic. **Edmundo Jacobo Molina.**- Rúbrica.

El Acuerdo y los anexos pueden ser consultados en las siguientes direcciones electrónicas:

**Página INE:**

<https://www.ine.mx/sesion-extraordinaria-del-consejo-general-15-de-febrero-de-2021/>

**Página DOF**

[www.dof.gob.mx/2021/INE/CGext202102\\_15\\_ap\\_9.pdf](http://www.dof.gob.mx/2021/INE/CGext202102_15_ap_9.pdf)



**RESOLUCIÓN del Consejo General del Instituto Nacional Electoral respecto de la solicitud del registro de la modificación del Convenio de la coalición parcial denominada Va por México para postular doscientas diecinueve fórmulas de candidaturas a diputaciones por el principio de mayoría relativa, presentado por los partidos Acción Nacional, Revolucionario Institucional y de la Revolución Democrática, para contender bajo esa modalidad en el Proceso Electoral Federal 2020-2021, aprobada mediante Resolución identificada con la clave INE/CG20/2021, por el Órgano Superior de Dirección del Instituto Nacional Electoral en sesión ordinaria celebrada el quince de enero de dos mil veintiuno.**

Al margen un sello con el Escudo Nacional, que dice: Estados Unidos Mexicanos.- Instituto Nacional Electoral.- Consejo General.- INE/CG100/2021.

**RESOLUCIÓN DEL CONSEJO GENERAL DEL INSTITUTO NACIONAL ELECTORAL RESPECTO DE LA SOLICITUD DEL REGISTRO DE LA MODIFICACIÓN DEL CONVENIO DE LA COALICIÓN PARCIAL DENOMINADA “VA POR MÉXICO” PARA POSTULAR DOSCIENTAS DIECINUEVE FÓRMULAS DE CANDIDATURAS A DIPUTACIONES POR EL PRINCIPIO DE MAYORÍA RELATIVA, PRESENTADO POR LOS PARTIDOS ACCIÓN NACIONAL, REVOLUCIONARIO INSTITUCIONAL Y DE LA REVOLUCIÓN DEMOCRÁTICA, PARA CONTENDER BAJO ESA MODALIDAD EN EL PROCESO ELECTORAL FEDERAL 2020-2021, APROBADA MEDIANTE RESOLUCIÓN IDENTIFICADA CON LA CLAVE INE/CG20/2021, POR EL ÓRGANO SUPERIOR DE DIRECCIÓN DEL INSTITUTO NACIONAL ELECTORAL EN SESIÓN ORDINARIA CELEBRADA EL QUINCE DE ENERO DOS MIL VEINTIUNO**

#### GLOSARIO

<b>APN</b>	Agrupaciones Políticas Nacionales
<b>Coalición</b>	Coalición Parcial “Va Por México”
<b>CPPP</b>	Comisión de Prerrogativas y Partidos Políticos
<b>Consejo General</b>	Consejo General del Instituto Nacional Electoral
<b>CPEUM/Constitución</b>	Constitución Política de los Estados Unidos Mexicanos
<b>Convenio Modificado</b>	Convenio Modificado de la Coalición Parcial “Va Por México”
<b>DEPPP</b>	Dirección Ejecutiva de Prerrogativas y Partidos Políticos
<b>DOF</b>	Diario Oficial de la Federación
<b>INE/Instituto</b>	Instituto Nacional Electoral
<b>Instructivo</b>	Instructivo que observarán los Partidos Políticos Nacionales que soliciten el registro de los Convenios de Coalición para las elecciones de diputaciones por el principio de mayoría relativa
<b>Junta General</b>	Junta General Ejecutiva del Instituto Nacional Electoral
<b>LGIPE</b>	Ley General de Instituciones y Procedimientos Electorales
<b>LGPP</b>	Ley General de Partidos Políticos
<b>PAN</b>	Partido Acción Nacional
<b>PEF</b>	Proceso Electoral Federal 2020-2021
<b>PPN</b>	Partido Político Nacional y/o Partidos Políticos Nacionales
<b>PRD</b>	Partido de la Revolución Democrática
<b>PRI</b>	Partido Revolucionario Institucional
<b>Reglamento</b>	Reglamento de Elecciones
<b>TEPJF</b>	Tribunal Electoral del Poder Judicial de la Federación

#### ANTECEDENTES

- I. **Derechos y obligaciones de los PPN que integran la Coalición.** El PAN, PRI y el PRD se encuentran en pleno goce de sus derechos y sujetos a las obligaciones previstas en LGIPE, así como en la LGPP.

- II. Declaración de pandemia.** El once de marzo de dos mil veinte, la Organización Mundial de la Salud calificó como pandemia el brote de coronavirus Covid-19, por la cantidad de casos de contagio y de países involucrados y emitió una serie de recomendaciones para su control.
- III. Medidas preventivas dictadas por el Secretario Ejecutivo.** El trece de marzo de dos mil veinte, el Secretario Ejecutivo, mediante comunicado oficial, dio a conocer la implementación de diversas medidas de prevención, información y orientación a fin de mitigar el riesgo de contagio entre personal del Instituto por el Covid-19.
- IV. Medidas preventivas y de actuación dictadas por la Junta General.** El diecisiete de marzo de dos mil veinte, la Junta General aprobó, mediante Acuerdo INE/JGE34/2020, las medidas preventivas y de actuación, con motivo de la pandemia causada por el Covid-19.
- V. Reconocimiento de la epidemia de enfermedad por el Covid-19.** El veintitrés de marzo de dos mil veinte, se publicó en la edición vespertina del DOF el Acuerdo mediante el cual el Consejo de Salubridad General reconoce la epidemia de enfermedad por el Covid-19 en México, como una enfermedad grave de atención prioritaria, así como el establecimiento de las actividades de preparación y respuesta ante dicha epidemia.
- VI. Declaración de Fase 2 de la pandemia.** El veinticuatro de marzo de dos mil veinte, con base en la declaración de la Organización Mundial de la Salud, el Subsecretario de Prevención y Promoción de la Secretaría de Salud, declaró el inicio de la Fase 2 por la pandemia del Covid-19, la cual implica que existen contagios locales, al contrario de la Fase 1, misma que consiste en casos importados.
- VII. Medidas preventivas emitidas por la Secretaría de Salud.** El veinticuatro de marzo de dos mil veinte, se publicaron en el DOF el Acuerdo por el que la Secretaría de Salud establece las medidas preventivas que se deberán implementar para la mitigación y control de los riesgos para la salud que implica la enfermedad por el Covid-19; así como el Decreto del Presidente Constitucional de los Estados Unidos Mexicanos, por el que sanciona dicho Acuerdo.
- VIII. Suspensión de plazos inherentes a la función electoral.** El veintisiete de marzo de dos mil veinte, este Consejo General aprobó el Acuerdo INE/CG82/2020, por el que se determina, como medida extraordinaria, la suspensión de plazos inherentes a las actividades de la función electoral, con motivo de la contingencia sanitaria derivada de la pandemia del Covid-19, entre ellas la inscripción de órganos directivos de los partidos políticos.
- IX. Declaratoria de emergencia sanitaria.** El treinta de marzo de dos mil veinte, en la edición vespertina del DOF, se publicó el Acuerdo por el que el Consejo de Salubridad General declara como emergencia sanitaria, por causa de fuerza mayor, a la epidemia de enfermedad generada por el Covid-19 y establece que la Secretaría de Salud determinará todas las acciones que resulten necesarias para atenderla.
- El treinta y uno de marzo de dos mil veinte, se publicaron en la edición vespertina del DOF las medidas determinadas por la Secretaría de Salud, que como acción extraordinaria para atender la emergencia sanitaria generada por el Covid-19 deberán implementar los sectores público, social y privado.
- X. Ampliación de suspensión de plazos.** El dieciséis de abril de dos mil veinte, mediante Acuerdo de la Junta General, se determinó modificar el diverso INE/JGE34/2020, a efecto de ampliar la suspensión de los plazos procesales en la tramitación y sustanciación de los procedimientos administrativos, competencia de los diversos órganos de este Instituto, así como cualquier plazo de carácter administrativo, hasta que dicho órgano colegiado acuerde su reanudación, con base en la información sobre las condiciones sanitarias relacionadas con la pandemia por el Covid-19.
- XI. Declaración de Fase 3 de la pandemia.** El veintiuno de abril de dos mil veinte, en la conferencia matutina del titular de la Presidencia de la República, el Subsecretario de Prevención y Promoción de la Secretaría de Salud dio por iniciada la Fase 3 de la epidemia ocasionada por el Covid-19.
- Ese mismo día, fue publicado en la edición vespertina del DOF el Acuerdo por el que la Secretaría de Salud modifica el similar por el que se establecen acciones extraordinarias para atender la emergencia sanitaria generada por el Covid-19, el cual fue publicado el treinta y uno de marzo de dos mil veinte.

- XII. Estrategia de reapertura.** El catorce de mayo de dos mil veinte, se publicó en el DOF el Acuerdo por el que la Secretaría de Salud establece una estrategia para la reapertura de actividades sociales, educativas y económicas, así como un sistema de semáforo por regiones para evaluar semanalmente el riesgo epidemiológico, relacionado con la reapertura de actividades en cada entidad federativa, así como el establecimiento de acciones extraordinarias.
- XIII. Aprobación del Acuerdo INE/CG186/2020.** En sesión celebrada el treinta de julio de dos mil veinte, el Consejo General emitió Acuerdo por el que se aprobó que, en caso de que su dirigencia así lo autorice, todos los PPN, podrán celebrar sesiones de sus órganos de dirección a distancia o de manera virtual mediante el uso de herramientas tecnológicas o el uso de éstas y presenciales (ambas modalidades), durante la emergencia sanitaria generada por el virus SARS-CoV2 (Covid-19).
- XIV. Facultad de atracción ejercida por el INE.** El siete de agosto de dos mil veinte, en sesión extraordinaria del Consejo General, se emitió la *“RESOLUCIÓN (...) POR LA QUE SE APRUEBA EJERCER LA FACULTAD DE ATRACCIÓN PARA AJUSTAR A UNA FECHA ÚNICA LA CONCLUSIÓN DEL PERIODO DE PRECAMPAÑAS Y EL RELATIVO PARA RECABAR APOYO CIUDADANO, PARA LOS PROCESOS ELECTORALES LOCALES CONCURRENTES CON EL PROCESO ELECTORAL FEDERAL 2021”*, identificada con la clave INE/CG187/2020.
- XV. Impugnación de la Resolución INE/CG187/2020.** El trece de agosto de dos mil veinte, el PRI interpuso recurso de apelación, recaído en el expediente SUP-RAP-46/2020. Por lo que, la Sala Superior del TEPJF resolvió revocar dicha resolución, a efecto de que el INE emitiera una nueva determinación, de conformidad con las consideraciones establecidas en el fallo de referencia.
- XVI. Plan integral y calendario del PEF.** El veintiséis de agosto de dos mil veinte, en sesión extraordinaria del Consejo General, se emitió el *“ACUERDO (...) POR EL QUE SE APRUEBA EL PLAN INTEGRAL Y CALENDARIO DEL PROCESO ELECTORAL FEDERAL 2020-2021, A PROPUESTA DE LA JUNTA GENERAL EJECUTIVA”*, con clave INE/CG218/2020.
- XVII. Inicio del PEF.** El siete de septiembre de dos mil veinte, en sesión extraordinaria del Consejo General, conforme a lo previsto en el artículo 40, párrafo 2 de la LGIPE, dio inicio el PEF.
- XVIII. Facultad de atracción del INE en cumplimiento a sentencia del TEPJF.** El once de septiembre de dos mil veinte, en sesión extraordinaria del Consejo General, se emitió la *“RESOLUCIÓN (...) POR EL QUE SE APRUEBA EJERCER LA FACULTAD DE ATRACCIÓN PARA AJUSTAR A UNA FECHA ÚNICA LA CONCLUSIÓN DEL PERIODO PRECAMPAÑAS Y EL RELATIVO PARA RECABAR APOYO CIUDADANO, PARA LOS PROCESOS ELECTORALES LOCALES CONCURRENTES CON EL PROCESO ELECTORAL FEDERAL 2021, EN ACATAMIENTO A LA SENTENCIA DICTADA POR LA SALA SUPERIOR DEL TRIBUNAL ELECTORAL DEL PODER JUDICIAL DE LA FEDERACIÓN EN EL EXPEDIENTE SUP-RAP-46/2020”*, con clave INE/CG289/2020.
- XIX. Criterios y plazos relacionados con el periodo de precampañas.** El treinta de septiembre de dos mil veinte, en sesión ordinaria del Consejo General, se aprobó el *“ACUERDO (...) POR EL QUE SE ESTABLECEN DIVERSOS CRITERIOS Y PLAZOS DE PROCEDIMIENTOS RELACIONADOS CON EL PERÍODO DE PRECAMPAÑAS PARA EL PROCESO ELECTORAL FEDERAL 2020-2021”*, identificado con la clave INE/CG308/2020.
- XX. Paridad de género y acción afirmativa indígena en la postulación de candidaturas.** El dieciocho de noviembre de dos mil veinte, en sesión extraordinaria del Consejo General, se emitió el *“ACUERDO (...) POR EL QUE SE APRUEBAN LOS CRITERIOS APLICABLES PARA EL REGISTRO DE CANDIDATURAS A DIPUTACIONES POR AMBOS PRINCIPIOS QUE PRESENTEN LOS PARTIDOS POLÍTICOS NACIONALES Y, EN SU CASO, LAS COALICIONES ANTE LOS CONSEJOS DEL INSTITUTO, PARA EL PROCESO ELECTORAL FEDERAL 2020-2021”*, identificado con clave INE/CG572/2020.
- XXI. Aprobación del Instructivo.** El siete de diciembre de dos mil veinte, en sesión extraordinaria del Consejo General, se aprobó el *“ACUERDO (...) POR EL QUE SE APRUEBA EL INSTRUCTIVO QUE DEBERÁN OBSERVAR LOS PARTIDOS POLÍTICOS NACIONALES QUE BUSQUEN FORMAR COALICIONES PARA LA ELECCIÓN DE DIPUTACIONES POR EL PRINCIPIO DE MAYORÍA RELATIVA, EN SUS DIVERSAS MODALIDADES, PARA EL PROCESO ELECTORAL FEDERAL 2020-2021”*, identificado con la clave INE/CG636/2020, publicado en el DOF el veintiuno de diciembre siguiente.

- XXII. Aprobación del Acuerdo INE/CG635/2020.** En sesión celebrada el siete de diciembre de dos mil veinte, se aprobó el Acuerdo por el que se emiten los Lineamientos sobre elección consecutiva de diputaciones por ambos principios para el PEF.
- XXIII. Impugnación del Acuerdo INE/CG635/2020.** Inconformes con los Lineamientos establecidos en el referido Acuerdo del Consejo General, los partidos políticos Acción Nacional y Morena, así como diversas personas ciudadanas, interpusieron medios de impugnación para controvertir tales criterios.
- XXIV. Sentencia del TEPJF.** El veintidós de diciembre de dos mil veinte, la Sala Superior del TEPJF dictó sentencia en los expedientes SUP-JDC-10257/2020 y acumulados, mediante la cual modificó el Acuerdo INE/CG653/2020 a efecto de expulsar de los Lineamientos, las porciones contenidas en el artículo 4, párrafo cuarto, incisos a), segundo y tercer párrafo; b); y c), segundo párrafo, en torno a los módulos de atención ciudadana y modificar el artículo 5, en cuanto a la fecha para la presentación del aviso de intención para reelegirse, planteado inicialmente para el veintitrés de diciembre de dos mil veinte, para efecto de postergarlo para el primer día hábil del presente año.
- XXV. Sentencia del TEPJF por la que modifica el Acuerdo INE/CG572/2020.** El veintinueve de diciembre de dos mil veinte, la Sala Superior del TEPJF dictó sentencia en los expedientes SUP-RAP-121/2020 y acumulados, mediante la cual modificó el Acuerdo INE/CG572/2020 a efecto de que este Consejo General determine los veintiún Distritos en los que deberán postularse candidaturas a diputaciones por el principio de mayoría relativa según la acción afirmativa indígena y fijó Lineamientos para que se establezcan las medidas afirmativas tendientes a garantizar las condiciones de igualdad sustantiva para la participación política de las personas con discapacidad, así como de otros grupos en situación de vulnerabilidad.
- XXVI. Aprobación del Acuerdo INE/CG18/2021.** En sesión celebrada el quince de enero de dos mil veintiuno, se aprobó el Acuerdo por el que, en acatamiento a la sentencia dictada por la Sala Superior del TEPJF en el expediente SUP-RAP-121/2020 y acumulados, se modifican los criterios aplicables para el registro de candidaturas a diputaciones por ambos principios que presenten los PPN y, en su caso, las Coaliciones ante los Consejos del Instituto, para el Proceso Electoral Federal 2020-2021, aprobados mediante Acuerdo INE/CG572/2020.
- XXVII. Impugnación del Acuerdo INE/CG18/2021.** Inconformes con los criterios establecidos en el referido Acuerdo del Consejo General, diversos PPN y personas ciudadanas, interpusieron medios de impugnación para controvertir tales criterios, mismos que están pendientes de resolución.
- XXVIII. Resolución INE/CG20/2021.** El quince de enero de dos mil veintiuno, el Consejo General de este Instituto determinó procedente la solicitud de registro del Convenio de Coalición Parcial denominada "Va por México" para postular ciento setenta y seis fórmulas de candidaturas a diputaciones por el principio de mayoría relativa, presentado por el PAN, el PRI y el PRD, para contender bajo esa modalidad en el PEF 2020-2021, la cual se publicó en el DOF el veintiocho de enero siguiente.
- XXIX. Impugnación del Acuerdo INE/CG20/2021.** Inconforme con el Acuerdo señalado, el PPN Fuerza por México, interpuso recurso de apelación.
- XXX. Sentencia del TEPJF.** El veintisiete de enero del presente año, la Sala Superior del TEPJF dictó sentencia en el expediente SUP-RAP-25/2021, mediante la cual confirmó la Resolución INE/CG20/2021, por el cual se aprobó la solicitud de registro correspondiente al Convenio de la Coalición Parcial "Va por México", respecto a la denominación de la misma.
- XXXI. Presentación de la solicitud de modificación del Convenio.** El treinta de enero de dos mil veintiuno, a través del escrito signado por Víctor Hugo Sondón Saavedra, Rubén Ignacio Moreira Valdez y Ángel Clemente Ávila Romero, representantes propietarios ante el Consejo General del INE de los PPN, PAN, PRI y PRD, respectivamente, solicitaron el registro de la Modificación del Convenio aprobado, para postular doscientas diecinueve fórmulas de candidaturas a diputaciones federales por el principio de mayoría relativa, al tiempo que presentaron la documentación respectiva a su aprobación.
- XXXII. Alcance a la solicitud de modificación del Convenio.** El cinco de febrero de dos mil veintiuno, mediante correo electrónico del Representante Propietario del PRI ante el Consejo General, se remitió el Acta de la Coordinadora Nacional Ejecutiva de la Coalición "Va por México", de veintinueve de enero del presente año.

- XXXIII. Remisión del Anteproyecto de Resolución al presidente del Consejo General.** El ocho de febrero de dos mil veintiuno, a través del oficio INE/DEPPP/DE/DPPF/2311/2021, el Director Ejecutivo de la DEPPP remitió al Presidente del Consejo General el Anteproyecto de Resolución respecto de la solicitud de registro de la modificación del Convenio, para los efectos señalados en el artículo 92, párrafos 2 y 3 de la LGPP.
- XXXIV. Respuesta del Presidente del Consejo General.** El nueve de febrero de dos mil veintiuno, mediante oficio INE/PC/031/2021, el Presidente del Consejo General instruyó al Director Ejecutivo de la DEPPP hacer del conocimiento de la CPPP el anteproyecto en cita, con la finalidad de que en su oportunidad fuera sometido a consideración de este Consejo General.
- XXXV.** En sesión extraordinaria privada efectuada el once de febrero de dos mil veintiuno, la CPPP conoció el Anteproyecto de Resolución respecto de la solicitud del registro de la modificación del Convenio de Coalición Parcial presentado por el PAN, el PRI y el PRD, para contender en el PEF 2020-2021.

Al tenor de los Antecedentes que preceden; y

#### CONSIDERANDO

##### I. Marco Constitucional, Legal y Normativo Interno

1. El esquema institucional para actuar políticamente y participar en procesos electorales para elegir gobernantes dentro de los marcos legales está basado en el sistema de partidos políticos y, desde la reforma de 2014, cuenta también con la participación de candidaturas independientes. Este sistema de partidos actualmente está conformado por diez institutos registrados ante esta autoridad administrativa electoral con el carácter de PPN.
2. Los artículos 9 y 41, párrafo tercero, Base I de la CPEUM, relacionados con lo señalado en los artículos 23, párrafo 1, inciso f); 85, párrafo 2, así como 87 de la LGPP, establecen que constituye un derecho de las entidades de interés público formar coaliciones para postular candidaturas en las elecciones federales.

##### Constitución

3. De conformidad con el Transitorio Segundo, fracción I, inciso f), numeral 1 del Decreto de diez de febrero de dos mil catorce por el que se reforman, adicionan y derogan diversas disposiciones de la Constitución, en materia político-electoral, la Ley General que regula los PPN y locales establece un sistema uniforme de coaliciones para los procesos electorales federal y locales.
4. El derecho de asociación encuentra sustento legal en los artículos 9º, párrafo primero y 35, fracción III, al establecerse que no se podrá coartar el derecho de asociarse o reunirse pacíficamente con cualquier objeto lícito, además de que es derecho exclusivo de las personas ciudadanas mexicanas asociarse con el objeto de participar en la vida política del país.
5. De conformidad con el artículo 41, párrafo tercero, Base I, los PPN son entidades de interés público que tienen como fin promover la participación del pueblo en la vida democrática, contribuir a la integración de los órganos de representación política y como organizaciones de la ciudadanía, hacer posible el acceso de ésta al ejercicio del poder público, de acuerdo con los programas, principios e ideas que postulan y mediante el sufragio universal, libre, secreto y directo, así como las reglas para garantizar la paridad entre los géneros, en candidaturas a legislaturas federales y locales.
6. El artículo 41, párrafo tercero, Base V, en relación con los diversos 29, párrafo 1; 30, párrafo 2 y 31, párrafo 1 de la LGIPE, indican que el INE es un organismo público autónomo que tiene como función estatal la organización de las elecciones, es autoridad en la materia, cuyas actividades se rigen por los principios de certeza, legalidad, independencia, imparcialidad, máxima publicidad, objetividad y perspectiva de género.

##### LGIPE

7. El artículo 44, párrafo 1, inciso j), determina que es atribución del Consejo General vigilar que las actividades de los PPN y APN se desarrollen con apego a la ley en cita, así como a la LGPP, y cumplan con las obligaciones a que están sujetos.
8. El artículo 226, párrafo 2, inciso b), prevé que durante los Procesos Electorales Federales en que se renueve solamente la Cámara de Diputados, las precampañas darán inicio en la primera semana de enero del año de la elección, mismas que no podrán durar más de cuarenta y cinco días. Sin embargo, mediante Resolución de este Consejo General, identificada con la clave INE/CG289/2020, aprobada en sesión extraordinaria de once de septiembre de dos mil veinte, se determinó que las precampañas federales iniciarían el veintitrés de diciembre de dos mil veinte.

9. Los artículos 232 al 241, establecen el procedimiento para el registro y sustitución de candidaturas que deberán cumplir los PPN y, en su caso, las coaliciones.
10. En los artículos 242 al 251, se prevé las disposiciones a que deberán sujetarse los PPN y, en su caso, las coaliciones, en lo relativo al desarrollo de las campañas electorales.

#### **LGPP**

11. Los artículos 23, párrafo 1, inciso f) y 85, párrafo 2, establecen como derecho de los PPN el formar coaliciones para las elecciones federales, con la finalidad de postular candidaturas de manera conjunta; siempre que cumplan con los requisitos señalados en la ley, las mismas deberán ser aprobadas por el órgano de dirección nacional que establezca el Estatuto de cada uno de los partidos políticos integrantes.
12. En los artículos 87 al 92, se establecen los Lineamientos que deberán observar los PPN que deseen formar coaliciones para participar en los Procesos Electorales Federales.
13. El artículo 87, párrafos 1 y 8, acota el derecho a formar coaliciones únicamente a los PPN, a fin de participar en las elecciones de la Presidencia de los Estados Unidos Mexicanos, así como de senadurías y diputaciones federales por el principio de mayoría relativa. Por otra parte, el artículo 21 del mismo ordenamiento indica que las APN sólo podrán participar en Procesos Electorales Federales mediante Acuerdos de participación con un PPN o coalición.
14. El artículo 87, párrafo 7, señala que las entidades de interés público que se coaliguen para participar en las elecciones deberán celebrar y registrar el respectivo convenio, en términos de lo dispuesto en el Capítulo II del Título Noveno de la mencionada Ley.
15. El párrafo 9 del mismo artículo antes referido, señala que los PPN no podrán celebrar más de una coalición en un mismo Proceso Electoral Federal.
16. El párrafo 11 del referido artículo 87, indica que la coalición terminará automáticamente una vez concluida la etapa de resultados y de declaraciones de validez de las elecciones de senadurías y diputaciones federales, en cuyo caso, las candidaturas de la coalición que resultaren electas quedarán comprendidas en el instituto político o grupo parlamentario que se haya señalado en el convenio respectivo.
17. Por su parte, el párrafo 12 del mencionado artículo 87, dispone que independientemente del tipo de elección, convenio y términos que en el mismo adopten los partidos políticos coaligados, cada uno de ellos aparecerá con su propio emblema en la boleta electoral, según la elección de que se trate; los votos se sumarán para la candidatura de la coalición y contarán para cada uno de los PPN para todos los efectos establecidos en dicha Ley.
18. El párrafo 14 del citado artículo 87, determina que, en todo caso, cada uno de los partidos políticos coaligados deberá registrar listas propias de candidaturas a diputaciones federales por el principio de representación proporcional y su propia lista de candidaturas a senadurías por el mismo principio.
19. El párrafo 15 del mismo artículo multirreferido, estipula que las coaliciones deberán ser uniformes, esto es, ningún PPN podrá participar en más de una coalición y éstas no podrán ser diferentes, en lo que hace a los partidos políticos que las integran, por tipo de elección.
20. El artículo 88 establece las modalidades en que se podrán celebrar convenios de coalición para las elecciones de la presidencia constitucional de los Estados Unidos Mexicanos, senadurías y diputaciones federales por el principio de mayoría relativa, al tenor siguiente:

#### **“Artículo 88.**

(...)

2. Se entiende como coalición total, aquella en la que los partidos políticos coaligados postulan en un mismo proceso federal o local, a la totalidad de sus candidatos a puestos de elección popular bajo una misma Plataforma Electoral.

(...)

5. Coalición parcial es aquella en la que los partidos políticos coaligados postulan en un mismo proceso federal o local, al menos al cincuenta por ciento de sus candidatos a puestos de elección popular bajo una misma Plataforma Electoral.

6. Se entiende como coalición flexible, aquella en la que los partidos políticos coaligados postulan en un mismo Proceso Electoral Federal o local, al menos a un veinticinco por ciento de candidatos a puestos de elección popular bajo una misma Plataforma Electoral.”

Nota: Lo subrayado es propio.

21. Por su parte, el artículo 89 señala los requisitos que deberán acreditar los PPN que busquen formar una coalición.
22. El artículo 90, preceptúa que independientemente de la elección para la que se realice una coalición, cada partido político conservará su propia representación en los consejos del Instituto y ante las mesas directivas de casilla.
23. El artículo 91, señala los requisitos formales que deberá contener invariablemente el convenio de coalición. Asimismo, se establece que a todos los tipos de coalición les será otorgada la prerrogativa de acceso a tiempo en radio y televisión de conformidad con el artículo 167 de la LGIPE.

#### **Reglamento**

24. Respecto a las modificaciones a los Convenios de Coalición registrados ante esta autoridad electoral administrativa, el Reglamento en su artículo 279 señala lo siguiente:

##### **“Artículo 279.**

1. El convenio de coalición podrá ser modificado a partir de su aprobación por el Consejo General o por el Órgano Superior de Dirección del OPL, y hasta un día antes del inicio del periodo de registro de candidatos.

2. La solicitud de registro de la modificación, deberá acompañarse de la documentación precisada en el artículo 276, numerales 1 y 2 de este Reglamento.

3. En dicha documentación deberá constar la aprobación de la modificación cuyo registro se solicita. Se deberá anexar en medio impreso, el convenio modificado con firmas autógrafas, así como en formato digital con extensión .doc.

4. La modificación del convenio de coalición, en ningún caso podrá implicar el cambio de la modalidad que fue registrada por el Consejo General o el Órgano Superior de Dirección del OPL.”

En consecuencia, el convenio de coalición que fue aprobado por el Consejo General puede ser modificado hasta un día antes del inicio del período de registro de candidaturas.

#### **Estatutos del PAN**

25. Para la aprobación del Convenio de Coalición, el PAN cumplió con los artículos 3, 28, 31, 32, 33, 37, 38, 52, 53, 54 y 57 de los Estatutos vigentes.

#### **Estatutos del PRI**

26. Para la aprobación del Convenio de Coalición, el PRI cumplió con los artículos 8, fracción I; 12, 13, 22, 61, fracción VIII; 63, fracción I; 64; 66, fracción II; 71, 77, 83, fracción VII; 84, fracción II; 85, 86, fracciones I y II; 88, fracciones I, II, III y XIII y 89, fracciones I, II y IX de los Estatutos vigentes.

#### **Estatuto del PRD**

27. Para la aprobación del Convenio de Coalición, el PRD cumplió con los artículos 19, 20, 23, 30, 31, 36, 37, 38 y 39 del Estatuto vigente.

#### **II. Competencia del Consejo General**

28. La competencia de este Consejo General para pronunciarse sobre el registro de los convenios de coalición y sus modificaciones celebrados entre PPN, tiene su fundamento en lo dispuesto por los artículos 44, párrafo 1, inciso i) de la LGPP, en relación con el artículo 92 de la LGPP.

Para lo cual, contará con un plazo legal de diez días siguientes a su presentación para resolver sobre la modificación, de conformidad con el punto 9 del Instructivo.

**Plazo para la presentación de la Modificación del Convenio de Coalición**

29. El artículo 279 del Reglamento, en relación con el punto 10 del Instructivo aprobado por Acuerdo INE/CG636/2020, este Consejo General determinó que el convenio de coalición podrá ser modificado por los PPN coaligados a partir de su aprobación por el Consejo General y hasta un día antes del inicio del período para el registro de candidaturas, es decir **hasta el veintiuno de marzo de dos mil veintiuno**.

**Documentación a presentarse con la solicitud de registro de la Modificación del Convenio de Coalición**

30. Para tales efectos, la solicitud de registro de la modificación del Convenio de Coalición deberá acompañarse de la documentación a que se refieren los numerales 1 y 2 del Instructivo; en dicha documentación deberá constar la aprobación de la modificación cuyo registro se solicita. Aunado a lo anterior, invariablemente, se deberá anexar en medio impreso con firmas autógrafas el texto íntegro del convenio modificado, así como en formato digital con extensión .doc o .docx.; esto es:

“(…)

**1. (...)**

*a) Original del Convenio de Coalición en el cual conste firma autógrafa de las Presidencias Nacionales de los PPN integrantes o de sus órganos de dirección nacional facultados para ello, de conformidad con sus respectivos Estatutos. En todo caso, se podrá presentar copia certificada otorgada ante la fe de Notario Público.*

*b) Convenio de coalición en formato digital con extensión .doc o .docx*

*c) Documentación que acredite que el órgano competente de cada PPN integrante de la coalición, sesionó válidamente y aprobó:*

*- Participar en la coalición respectiva;*

*- La Plataforma Electoral;*

*- En su caso, postular y registrar como coalición a las candidaturas a diputaciones por el principio de Mayoría Relativa.*

*d) Plataforma Electoral de la coalición, en medio impreso y en formato digital con extensión .doc o .docx*

**2. Aunado a lo anterior, a fin de acreditar la documentación aludida en el inciso c) del numeral que precede, los PPN integrantes de la coalición deberán proporcionar original o copias certificadas de lo siguiente:**

*a) Acta de la sesión celebrada por los órganos de dirección nacional que cuenten con las facultades estatutarias, a fin de aprobar que el PPN contienda en coalición en la elección o las elecciones que corresponda, anexando la convocatoria respectiva, orden del día, acta o minuta de la sesión, o en su caso, versión estenográfica y lista de asistencia.*

*b) En su caso, acta de la sesión del órgano competente del PPN, en el cual conste que se aprobó convocar a la instancia facultada para decidir la participación en una coalición, incluyendo convocatoria, orden del día, acta o minuta de la sesión, o en su caso, versión estenográfica y lista de asistencia.*

*c) Toda la información y elementos de convicción adicionales que permitan a esta autoridad electoral verificar que la decisión partidaria de conformar una coalición fue adoptada de conformidad con los Estatutos de cada partido político integrante.*

“(…)”

En ningún caso, la modificación al convenio de coalición podrá implicar el cambio de modalidad que fue registrada por este Consejo General.



**Solicitud de registro de modificación del Convenio de Coalición**

31. La solicitud de registro de la modificación del Convenio, materia de la presente Resolución, se presentó mediante escrito de treinta de enero de dos mil veintiuno, dirigido al Presidente del Consejo General. Lo anterior, en cumplimiento con lo establecido en el artículo 92, párrafo 1 de la LGPP relacionado con los numerales 2 y 10 del Instructivo.

**Plazo para emitir la resolución que en derecho corresponde**

32. En términos de lo previsto en el numeral 9 del Instructivo, este Consejo General contará con un plazo legal de diez días siguientes a su presentación para resolver sobre la modificación del Convenio, siempre y cuando la coalición que presente la solicitud cumpla con todos los requisitos y no sea necesario hacer requerimientos.

De conformidad con lo establecido en el artículo 7, párrafo 1, de la Ley General del Sistema de Medios de Impugnación en Materia Electoral, durante los procesos electorales todos los días y horas son hábiles. Los plazos se computarán de momento a momento y si están señalados por días, éstos se considerarán de veinticuatro horas.

Este término se calcula a partir del seis de febrero de dos mil veintiuno, para concluir el quince de febrero del presente año; considerando que el cinco de febrero del año en curso, en alcance a la remisión de la solicitud de treinta de enero de dos mil veintiuno, se remitió la totalidad de la documentación para el análisis y resolución correspondiente. Por lo que, el plazo se contabilizó de la siguiente forma:

FEBRERO 2021						
Lunes	Martes	Miércoles	Jueves	Viernes	Sábado	Domingo
				5 Solicitud	6 (día 1)	7 (día 2)
8 (día 3)	9 (día 4)	10 (día 5)	11 (día 6)	12 (día 7)	13 (día 8)	14 (día 8)
15 (día 10) Resolución						

**Análisis de procedencia de registro de modificación del Convenio**

33. Es preciso puntualizar que el análisis de la aprobación de modificación del Convenio se realizará en dos apartados. En relación con el apartado **A**, se verificará que se haya dado cumplimiento al procedimiento estatutario establecido para la aprobación del mismo por los PPN que lo signan; por lo que hace al apartado **B**, se analizará que el contenido del Convenio modificado se apegue a los principios democráticos establecidos en la Constitución y en la LGPP.

**A. Verificación del cumplimiento al procedimiento estatutario establecido para la aprobación del Convenio de Coalición**

34. El artículo 92, párrafo 2 de la LGPP, en relación con el numeral 9 del Instructivo, disponen que la Presidencia del Consejo General integrará el expediente respectivo e informará al Consejo General, por lo que, para el análisis de la modificación al convenio se auxiliará de la DEPPP.

En ese orden, se presentó la solicitud de registro de la modificación al Convenio de Coalición Parcial, aprobado mediante Resolución INE/CG20/2021, el treinta de enero del año en curso por Víctor Hugo Sondón Saavedra, Rubén Ignacio Moreira Valdez y Ángel Clemente Ávila Romero, representantes propietarios ante el Consejo General del INE del PAN, PRI y PRD, respectivamente. A dicha solicitud se acompañaron de manera integral la documentación soporte precisada a continuación, clasificada en documentos originales, copias certificadas y otros:

**Documentación conjunta:**

## a) Originales:

- CONVENIO DE COALICIÓN ELECTORAL PARCIAL QUE CELEBRAN LOS PARTIDOS POLÍTICOS NACIONALES ACCIÓN NACIONAL, REVOLUCIONARIO INSTITUCIONAL Y DE LA REVOLUCIÓN DEMOCRÁTICA PARA POSTULAR LAS CANDIDATURAS EN LA ELECCIÓN A DIPUTACIONES FEDERALES POR EL PRINCIPIO DE MAYORÍA RELATIVA, QUE INTEGRARÁN LA LXV LEGISLATURA DEL H. CONGRESO DE LA UNIÓN, CARGOS DE ELECCIÓN POPULAR A ELEGIRSE EN LA JORNADA ELECTORAL FEDERAL ORDINARIA DEL DÍA SEIS DE JUNIO DEL AÑO DOS MIL VEINTIUNO.
- Acta de la Coordinadora Nacional Ejecutiva de la Coalición “Va por México”, de veintinueve de enero del presente año.

## b) Diversa documentación:

- Versión digital que contiene el archivo electrónico, con extensión .doc, del Convenio de Coalición parcial modificado.

**Documentación presentada por el PAN**

**A.** Para acreditar que la modificación al Convenio de Coalición se realizó de acuerdo con las reglas previstas en la normativa interna del PAN, el referido partido político presentó la documentación que se detalla a continuación:

## a) Copias certificadas:

- Las providencias identificadas como SG/118/2021, emitidas por el Presidente Nacional en uso de la facultad conferida en el artículo 57, inciso j) de los Estatutos Generales del PAN, mediante las cuales se aprueba la modificación a la coalición electoral suscrita por el PAN con los PPN, PRD y PRI, para la elección de diputaciones federales, en el PEF.
- Publicación de la Providencia SG/118/2021 en estrados físicos del Comité Ejecutivo Nacional del PAN, el veintinueve de enero de dos mil veintiuno; documento certificado por el Secretario General del mismo órgano directivo.

**Documentación presentada por el PRI**

**B.** Para acreditar que la modificación al Convenio de Coalición se realizó de acuerdo con las reglas previstas en la normativa interna del PRI, el referido partido político presentó la documentación que se detalla a continuación:

## a) Copias certificadas:

- Convocatoria individualizada a la reanudación de la Sesión Permanente de la Tercera Sesión Extraordinaria de la Comisión Política Permanente, que se realizó vía Zoom, de veinte de enero de dos mil veintiuno, emitida por la Presidencia de la Comisión Política Permanente, misma que incluye los documentos siguientes:
  - Impresión de pantalla del correo electrónico mediante el cual se notifica a las personas integrantes de dicho órgano la convocatoria a la reanudación de la Sesión Permanente de la Tercera Sesión Extraordinaria de la Comisión Política Permanente, a celebrarse vía remota el veintiuno de enero de dos mil veintiuno, además de detallar las instrucciones para realizar la conexión vía Zoom.
- Orden del día de la reanudación de la Sesión Permanente de la Tercera Sesión Extraordinaria de la Comisión Política Permanente a celebrarse el veintiuno de enero de dos mil veintiuno.
- Acta de la reanudación de la Sesión Permanente de la Tercera Sesión Extraordinaria de la Comisión Política Permanente, del veintiuno de enero de dos mil veintiuno.
- Lista de asistencia (presencial y vía remota), a la reanudación de la Sesión Permanente de la Tercera Sesión Extraordinaria de la Comisión Política Permanente, del veintiocho de enero de dos mil veintiuno.

- Convocatoria individualizada a la reanudación de la Sesión Permanente de la Tercera Sesión Extraordinaria de la Comisión Política Permanente, que se realizará vía Zoom, de veintisiete de enero de dos mil veintiuno, emitida por la Presidencia de la Comisión Política Permanente, misma que incluye los documentos siguientes:
  - Impresión de pantalla del correo electrónico mediante el cual se notifica a las personas integrantes de dicho órgano la convocatoria a la reanudación de la Sesión Permanente de la Tercera Sesión Extraordinaria de la Comisión Política Permanente, a celebrarse vía remota el veintiocho de enero de dos mil veintiuno, además de detallar las instrucciones para realizar la conexión vía Zoom.
- Orden del día de la reanudación de la Sesión Permanente de la Tercera Sesión Extraordinaria de la Comisión Política Permanente a celebrarse el veintiocho de enero de dos mil veintiuno.
- Acta de la reanudación de la Sesión Permanente de la Tercera Sesión Extraordinaria de la Comisión Política Permanente, del veintiocho de enero de dos mil veintiuno.
- Lista de asistencia (presencial y vía remota), a la reanudación de la Sesión Permanente de la Tercera Sesión Extraordinaria de la Comisión Política Permanente, del veintiuno de enero de dos mil veintiuno.

#### **Documentación presentada por el PRD**

C. Para acreditar que la aprobación de la modificación al Convenio de Coalición se realizó de acuerdo con las reglas previstas en la normativa interna del PRD, el referido partido político presentó la documentación que se detalla a continuación:

a) Copias certificadas:

- Acuerdo PRD/DNE075/2021 de la Dirección Nacional Extraordinaria, mediante el cual, se modifica el Convenio de Coalición para las Diputaciones Federales, para el PEF 2021-2021, aprobado en sesión celebrada el veintiocho de enero de dos mil veintiuno, y cédula de notificación en los estrados del partido político del mismo día.
- Convocatoria a la Décima Séptima Sesión Extraordinaria de la Dirección Nacional Ejecutiva de veintiocho de enero de dos mil veintiuno.
- Acta SESIÓN 17/EXT/28-01-2021 de sesión a la Décima Séptima Sesión Extraordinaria de la Dirección Nacional Ejecutiva, celebrado el veintiocho de enero de dos mil veintiuno.
- Lista de Asistencia a la Décima Séptima Sesión Extraordinaria de la Dirección Nacional Ejecutiva.
- Certificados de identidad digital de las personas integrantes de la Dirección Nacional Ejecutiva.

35. Acorde con lo establecido en el artículo 55, párrafo 1, inciso c) de la LGIPE, en relación con el artículo 46, párrafo 1, inciso n) del Reglamento Interior del Instituto, la DEPPP coadyuvó con la Presidencia del Consejo General en el análisis de la documentación presentada por el PAN, PRI y PRD, con el objeto de obtener el registro de la modificación del Convenio.

#### **Revisión de la aprobación estatutaria de la modificación al Convenio de Coalición**

##### **PAN**

36. El Consejo Nacional del PAN tiene conferida la atribución de autorizar al Comité Ejecutivo Nacional la suscripción de Convenios de Coalición tratándose de elecciones federales, de conformidad con lo que prevé el artículo 31, inciso n), de sus Estatutos vigentes, el cual dispone:

##### ***“Artículo 31***

*Son facultades y obligaciones del Consejo Nacional:*

*(...)*

*n) Autorizar al Comité Ejecutivo Nacional a suscribir convenios de asociación electoral con otros partidos en elecciones federales, de conformidad con la Legislación Electoral correspondiente;*

*(...)”.*

El Comité Ejecutivo Nacional, de acuerdo con el artículo 53, inciso a) de la normativa citada, tiene a fin, ejercer por medio de su Presidencia o de la persona o personas que estime conveniente designar al efecto, la representación legal de Acción Nacional.

Asimismo, el artículo 38, fracción III, de la normativa en mención, establece que la Comisión Permanente, deberá acordar la colaboración de Acción Nacional con otras organizaciones políticas nacionales y aceptar la colaboración o adhesión de otras agrupaciones, así como autorizar los acuerdos de coaliciones, alianzas o candidaturas comunes que se propongan, según lo establezcan las leyes correspondientes.

Por su parte, el artículo 57, incisos a) y j) de los Estatutos vigentes otorga a la Presidencia del Comité Ejecutivo Nacional la facultad de tomar las providencias que juzgue convenientes para el partido político en casos urgentes, y a la Secretaría General la facultad de ejercer la representación, a saber:

**“Artículo 57**

*La o el Presidente del Comité Ejecutivo Nacional, lo será también de la Asamblea Nacional, del Consejo Nacional y la Comisión Permanente Nacional, con las siguientes atribuciones y deberes:*

(...)

*j) En casos urgentes y cuando no sea posible convocar al órgano respectivo, bajo su más estricta responsabilidad, tomar las providencias que juzgue convenientes para el Partido, debiendo informar de ellas a la Comisión Permanente en la primera oportunidad (...).”*

Las providencias, de conformidad a los artículos 3 y 57, inciso k) se apegarán al desenvolvimiento de Acción Nacional, a sus Estatutos, y a las directrices que haya señalado la Asamblea Nacional, el Consejo Nacional y la Comisión Permanente; pudiendo al efecto, por medio de éstas, ejecutar los actos jurídicos, políticos y sociales que sean necesarios o convenientes.

**PRI**

**37.** El Consejo Político Nacional del PRI, a través de su Comisión Política Permanente, tiene la atribución de conocer y acordar las propuestas para concertar Convenios de Coalición tratándose de elecciones federales, acorde a los artículos 8, fracción I y 83, fracción VII de los Estatutos de dicho instituto político, mismos que a la letra disponen:

*“Artículo 8. Para la formación de coaliciones, acuerdos de participación o cualquier alianza con partidos políticos o agrupaciones políticas cuya aprobación corresponda al Consejo Político Nacional, se observará el siguiente procedimiento:*

*I. Tratándose de elecciones de la persona titular de la Presidencia de la República, de senadurías por el principio de mayoría relativa y diputaciones federales por el mismo principio, quien encabece la Presidencia del Comité Ejecutivo Nacional someterá la coalición al conocimiento y, en su caso, aprobación del Consejo Político Nacional, cuidando los tiempos que la ley previene para el registro de coaliciones; y*

(...)

*Artículo 80. Las Comisiones del Consejo Político Nacional se renovarán cada tres años e integrarán de acuerdo con lo siguiente:*

*I. La Comisión Política Permanente será presidida por la persona titular de la Presidencia del Comité Ejecutivo Nacional y se integrará con el 15% de las y los consejeros, quienes se elegirán por el pleno del Consejo de entre sus integrantes, a propuesta de la persona a cargo de presidirlo, procurándose respetar las proporciones y las condiciones de la integración del propio Consejo.*

*Contará con una Secretaría y una Secretaría Técnica, a cargo de las personas titulares de la Secretaría General del Comité Ejecutivo Nacional y la Secretaría Técnica del Consejo Político Nacional.*

(...)

**Artículo 81.** Serán atribuciones de las comisiones del Consejo Político Nacional, las siguientes:

I. La Comisión Política Permanente ejercerá las atribuciones del Pleno del Consejo Político Nacional en los períodos entre una sesión ordinaria y la siguiente, a que se refieren las fracciones V, VII, XII, XIV, XVII, XVIII, XXII, XXIII, XXVI, XXIX, XXXI y XXXII del artículo 83 de estos Estatutos y dará cuenta con la justificación correspondiente al pleno del propio Consejo de los asuntos que haya acordado; asimismo, sancionará los procedimientos para la postulación de candidaturas que aprueben los Consejos Políticos de las entidades federativas, y modificará los Estatutos en los términos a que se refiere el párrafo segundo del artículo 16 de estos Estatutos.

(...)

**Artículo 83.** El Consejo Político Nacional tendrá las atribuciones siguientes:

(...)

VII. Conocer y acordar las propuestas para concertar convenios para constituir frentes, coaliciones y distintas formas de alianza con otros partidos;

(...)"

## PRD

38. Por lo que hace al PRD, es facultad del Consejo Nacional (autoridad superior del partido político en el país entre Congreso y Congreso), aprobar la política de alianzas electorales, conforme al artículo 33, inciso t):

“... ”

- t) Aprobar la Política de Alianzas Electorales por **la mayoría calificada** de las consejerías presentes;

“... ”

De lo previsto en los artículos 19, 20, 23, 30, 31, 36, 37, 38 y 39 del Estatuto se observa lo siguiente:

La Dirección Nacional Ejecutiva es la autoridad superior en el País entre Consejo y Consejo. Es la encargada de desarrollar y dirigir la labor política, organizativa, así como la administración del Partido.

La Dirección Nacional Ejecutiva **debe observar y aprobar los Convenios de Coalición en todos los ámbitos, conforme a la Política de Alianzas Electorales** que corresponda.

39. La Presidencia del Consejo General del INE, con el apoyo de la DEPPP verificó que la modificación del Convenio de Coalición se acompañara con la documentación que acredite que los órganos partidistas competentes aprobaron la suscripción de ésta, apegados a sus respectivos Estatutos. A este respecto, del análisis de tal documentación se corroboró lo siguiente:

a) Los documentos presentados por el PAN, acreditan:

**Consejo Nacional:** conforme a los artículos 31, incisos n) y o), y 39, de los Estatutos Generales, en la sesión ordinaria, efectuada el cinco de diciembre de dos mil veinte, aprobó el Acuerdo identificado como CN/SG/001/2020, en cuyos resolutivos PRIMERO determinó:

*“Se **autoriza al Comité Ejecutivo Nacional**, así como a la Comisión Permanente Nacional, a explorar y, en su caso, suscribir convenios de coalición electoral flexible o parcial, con otros partidos políticos, (...), para la elección de Diputaciones Federales por el Principio de Mayoría Relativa en el Proceso Electoral 2020–2021, salvo en los casos de los Distritos Electorales Federales correspondientes a los estados de Jalisco, Morelos, Querétaro y Tamaulipas.”*

Documento base, ya analizado en el que aprobó la suscripción del Convenio de Coalición.

**Providencias del Presidente Nacional del Comité Ejecutivo Nacional.** De conformidad con el artículo 57, inciso j), el veintinueve de enero de dos mil veintiuno, el Presidente emitió las providencias identificadas como SG/118/2021, *mediante las cuales se aprueba la modificación a la coalición electoral suscrita por el Partido Acción Nacional con los Partidos de la Revolución Democrática y Revolucionario Institucional, para la elección de diputados federales, en el Proceso Electoral Ordinario Federal 2020-2021*”; que disponen lo siguiente:

**“PRIMERA.** Se aprueba el registro y postulación de candidaturas a Diputaciones Federales por el principio de mayoría relativa de las circunscripciones electorales uninominales del Estado de Jalisco como integrantes de la coalición suscrita por el Partido Acción Nacional y los Partidos de la Revolución Democrática y Revolucionario Institucional dentro la Coalición Electoral Parcial denominada “VaXMéxico”.

**SEGUNDA.** Se aprueba la modificación al convenio de coalición con los partidos de la Revolución Democrática y Revolucionario Institucional para la elección de diputaciones federales por el principio de mayoría relativa, correspondiente al Proceso Electoral Ordinario federal 2020-2021.”

Lo anterior, *“toda vez que no se cuenta con fecha para la próxima sesión de la Comisión Permanente Nacional del PAN el presidente del Comité Ejecutivo Nacional”* y que *“se considera necesario y urgente autorizar el registro y postulación de candidaturas a Diputaciones Federales por el principio de mayoría relativa de las circunscripciones electorales uninominales del Estado de Jalisco (...), así como la modificación del convenio de coalición parcial”* por parte de dicho partido político.

En tal virtud, se acredita el cumplimiento a la aprobación de la modificación al Convenio de Coalición Electoral Parcial “Va por México” de conformidad con los artículos 3, 28, 31, incisos n) y o), 32, 33, 37, fracción I, 38, fracción III, 52, numerales 1 y 5, 53, inciso c), 54, 57 inciso a) de los Estatutos, Generales, así como de los artículos, 3 al 6, 8 al 15, y 2, 4, 5, 8, y 9, de los Reglamentos del Consejo Nacional, del Comité Ejecutivo Nacional y de la Comisión Permanente, respectivamente.

b) Los documentos presentados por el PRI, acreditan:

- **Consejo Político Nacional:** conforme a los artículos 7, 8, fracción I, 83, fracción VII, 89, fracción IX y 181 de sus Estatutos, el seis de octubre de dos mil veinte, en su LII Sesión Extraordinaria del Consejo Político Nacional, aprobó el Acuerdo por el que se autoriza al Presidente del Comité Ejecutivo Nacional a conocer, establecer pláticas y acordar propuestas para concertar convenios de coalición con otros partidos políticos con miras a los Procesos Electorales Federales constitucionales a las diputaciones federales 2020-2021, del seis de octubre de dos mil veinte, que en su primer punto establece:

*“El Consejo Político Nacional aprueba autorizar al presidente del Comité Ejecutivo Nacional a conocer, establecer pláticas y acordar propuestas para concertar convenios de coalición con otros partidos políticos, relacionados a las candidaturas a las diputaciones federales, en ocasión del Proceso Electoral constitucional 2020-2021.”*

**Comisión Permanente.** El veintidós de diciembre de dos mil veinte, dicho órgano, con fundamento en los artículos 7, 8, fracción I, 83, fracción VII, 89, fracción IX y 181 de sus Estatutos, autorizó al presidente del Comité Ejecutivo Nacional a suscribir, registrar y **modificar en su caso**, el Convenio para formar una Coalición con los partidos políticos Acción Nacional y de la Revolución Democrática, así como la Plataforma Electoral, para postular candidaturas a diputaciones federales por el principio de mayoría relativa.

De dicha sesión, al igual que la anterior, fue verificada al momento en que este Consejo General se pronunció sobre la procedencia de registro del Convenio de Coalición Parcial, presentado de manera primigenia.

En tal virtud, se constató que se celebraron las sesiones de Reanudación de la Tercera Sesión Extraordinaria de la Sesión Permanente de la Comisión Política Permanente del Consejo Política Nacional del PRI, el veintiuno y veintiocho de enero de dos mil veintiuno, en los términos siguientes:

- La persona titular de la Presidencia de la Comisión Política Permanente (que a su vez es titular de la Presidencia del Consejo Político Nacional y del Comité Ejecutivo Nacional) convocó a las sesiones extraordinarias de la Comisión.
- Para sesionar, la Comisión Política Permanente requerirá la asistencia de la mayoría de quienes la integran y sus resoluciones se adoptarán por mayoría de votos de las Consejeras y los consejeros presentes.
- Para la sesión del veintiuno de enero de dos mil veintiuno, se contó con la asistencia de 75 Consejeras y consejeros (71 vía Zoom y 4 de manera presencial); esto, de acuerdo al registro en los libros correspondientes de la Comisión Política Permanente, que consta de 120 integrantes de la misma, teniendo un porcentaje de quórum legal del 62.50% (sesenta y dos punto cincuenta por ciento);
- Para la sesión del veintiocho de enero de dos mil veintiuno, se contó con la asistencia de 76 Consejeras y consejeros (72 vía Zoom y 4 de manera presencial); esto, de acuerdo al registro en los libros correspondientes de la Comisión Política Permanente, que consta de 120 integrantes de la misma, teniendo un porcentaje de quórum legal del 63.30% (sesenta y tres punto treinta por ciento);
- Dicho órgano, con fundamento en los artículos 7, 8, fracción I, 83, fracción VII, 89, fracción IX y 181 de sus Estatutos, autorizó **modificar** el Convenio de Coalición Parcial, firmado con el PAN y el PRD.

Por lo que se acredita el cumplimiento a la aprobación de la modificación al Convenio de Coalición Electoral Parcial "Va por México", de conformidad con la norma estatutaria.

c) Los documentos presentados por el PRD, se acreditó que:

**Consejo Nacional.** Como ya se había establecido en la Sesión Extraordinaria del X Consejo Nacional, se aprobó modificar el inciso c) del Resolutivo del Primero Pleno Ordinario del X Consejo Nacional, relativo a la modificación de la Línea Política. Además, se estableció que la Dirección Nacional Ejecutiva tiene la facultad para concretar y celebrar un Convenio de Coalición Parcial para los procesos electorales federal y locales 2020-2021.

**Dirección Nacional Ejecutiva.** También, se corroboró que la Dirección Nacional Ejecutiva sesionó conforme a la norma estatutaria, por lo que se verificó que:

- El veintisiete de enero de dos mil veintiuno, el Presidente Nacional convocó a la Décima Séptima Sesión Extraordinaria de la Dirección Nacional Ejecutiva.
- El veintiocho de enero de dos mil veintiuno, se celebró la Décima Séptima Sesión Extraordinaria de la Dirección Nacional Ejecutiva, de la cual se desprende que se aprobó el Acuerdo 75/PRD/DNE/2021, mediante el cual se modifica el Convenio de Coalición para las diputaciones federales, para el Proceso Electoral Federal 2020-2021.
- De la Lista de Asistencia que acompaña el PRD en la documentación, se desprende un quórum del 89% (ochenta y nueve por ciento), al encontrarse presentes 8 de los 9 integrantes de la Dirección Nacional Ejecutiva registrados en el libro correspondiente.

En tal virtud, el presidente y la secretaria general de la Dirección Nacional Ejecutiva del PRD, cuentan con la facultad para suscribir, modificar y registrar el convenio respectivo, de conformidad con lo dispuesto por los artículos 75, 76, 77 y 78, del Estatuto vigente. Ello vinculado con la documentación descrita en el considerando 34 de la presente Resolución.

#### **B. Verificación del apego del Convenio modificado de Coalición presentado al marco normativo electoral aplicable**

40. Cabe señalar que del análisis del escrito signado por Víctor Hugo Sondón Saavedra, Rubén Ignacio Moreira Valdez y Ángel Clemente Ávila Romero, representantes propietarios ante el Consejo General del INE del PAN, PRI y PRD, respectivamente, institutos políticos que conforman la Coalición, mediante el cual comunicaron que se llevó a cabo **la modificación al Convenio de Coalición** presentado.

Para lo cual acompañaron el original del convenio modificado y la documentación que avala la aprobación de los órganos competentes de los PPN que conforman la coalición, y que en la parte que interesa señalan:

**QUINTA.-** Las partes declaran que es intención de sus representados constituir la Coalición Electoral Parcial para la elección de las candidatas y candidatos a las diputaciones federales por el principio de mayoría relativa, en términos del presente Convenio, para el Proceso Electoral Federal 2020-2021, al tenor de las cláusulas que se mencionan.

4. Los Partidos Políticos Nacionales, a través de sus órganos estatutariamente competentes, autorizaron las modificaciones siguientes:

a. **Modificaciones al contenido del convenio de coalición, únicamente en la Cláusula Sexta, exclusivamente a modificar el siglado e integrar a la Coalición Distritos Electorales, dejando intocado el resto de los Distritos en los que se suscribió la Coalición Electoral:**

#### ANTECEDENTES

(...)

4. Los Partidos Políticos Nacionales, a través de sus órganos estatutariamente competentes, autorizaron las modificaciones siguientes:

a. **Modificaciones al contenido del convenio de coalición, únicamente en la Cláusula Sexta, exclusivamente a modificar el siglado e integrar a la Coalición Distritos Electorales, dejando intocado el resto de los Distritos en los que se suscribió la Coalición Electoral.**

b. **Modificaciones al contenido del convenio de coalición, únicamente en la Cláusula Sexta, exclusivamente para retirar e integrar a la Coalición Distritos Electorales, dejando intocado el resto de los Distritos en los que se suscribió la Coalición Electoral:**

(...) (sic)

Énfasis añadido

41. En consecuencia, la Presidencia del Consejo General de este Instituto constató que los órganos partidarios facultados estatutariamente aprobaron los actos siguientes:
- La participación de los PPN que integran la coalición parcial.
  - La autorización para que el presidente del Comité Ejecutivo Nacional del PAN, el presidente del Comité Ejecutivo Nacional del PRI; y el presidente y la secretaria general de la Dirección Nacional Ejecutiva del PRD, celebren y firmen, en representación de sus correspondientes institutos políticos, la modificación al Convenio, acorde con lo señalado en el artículo 89, párrafo 1 de la LGPP, relacionado con el numeral 1, inciso c) del Instructivo.
  - La suscripción de la modificación del convenio por el presidente del Comité Ejecutivo Nacional del PAN, el presidente del Comité Ejecutivo Nacional del PRI; y el presidente y la secretaria general de la Dirección Nacional Ejecutiva del PRD, en cumplimiento a lo mandatado por sus órganos estatutarios, en las sesiones ya validadas en los considerandos 36 al 40 de la presente Resolución, de los cuales los primeros tres forman parte de la Coordinadora Nacional Ejecutiva de la Coalición.
42. El Convenio fue signado por Marko Antonio Cortés Mendoza, Alejandro Moreno Cárdenas, José de Jesús Zambrano Grijalva y Adriana Díaz Contreras, presidente del Comité Ejecutivo Nacional del PAN, presidente del Comité Ejecutivo Nacional del PRI, presidente y secretaria general de la Dirección Nacional Ejecutiva del PRD, respectivamente.
- En consecuencia, este Consejo General considera que se cumple con lo establecido por el numeral 1, inciso a) del Instructivo.
43. La declaración QUINTA del Convenio de Coalición aprobado por este Consejo General mediante Resolución INE/CG20/2021 señalaba solamente la intención de los PPN coaligados para contender en el PEF. Ahora bien, en la modificación del Convenio de Coalición que se presenta, dicha declaración contiene los antecedentes procedimentales de la modificación en estudio, los cuales se analizaron en los considerandos que anteceden.



Se advierte que la modificación es en la declaración QUINTA, en la que se detallan los antecedentes de la modificación del convenio que nos ocupa que es en la cláusula SEXTA del Convenio de Coalición, retirando una fórmula, agregando cuarenta y cuatro fórmulas más, y modificando la adscripción de algunas fórmulas, tal y como se muestra a continuación:

CONVENIO ORIGINAL	CONVENIO MODIFICADO			
	Modifican siglas PPN	Retiran fórmulas	Agregan fórmulas	TOTAL FINAL
TOTAL				
176	7	1	44	219

44. Toda vez que la modificación del Convenio de Coalición referido versa exclusivamente al contenido de la Cláusula Sexta, y que sólo incluye los Distritos en los que participarán coaligados, la DEPPP estima que no requiere del apoyo de la Unidad Técnica de Fiscalización ni de la Dirección de Administración de Tiempos del Estado en Radio y Televisión, al no incidir en las disposiciones legales en materia de fiscalización y de acceso a radio y televisión.

45. El artículo 91, párrafo 1, inciso e) de la LGPP, así como con lo previsto por el inciso f), del numeral 3 del Instructivo señala los requisitos formales que deberá contener invariablemente el Convenio de Coalición.

La modificación sustancial presentada, versa sobre la cláusula SEXTA del Convenio de Coalición modificado, en la que se refieren los Distritos Electorales uninominales en los que se postularán fórmulas de candidaturas a diputaciones federales por el principio de mayoría relativa, así como su origen partidario, el grupo parlamentario o partido político en el que quedarían comprendidas, en caso de resultar electas, tal como es visible en el ANEXO ÚNICO a la presente Resolución.

Por lo que se refiere a la postulación de candidaturas de la coalición parcial a diputaciones federales por el principio de mayoría relativa, se advierte que las adecuaciones al listado de Distritos Electorales consisten en lo siguiente:

- Aumenta de ciento setenta y seis (176) a doscientos diecinueve (219) el número de Distritos Electorales en los que se postularán candidaturas;
- Retiran el Distrito Electoral 2 de Baja California, cuyo origen partidista era del PAN;
- Se agregan los Distritos Electorales 2 y 5 de Chihuahua a favor del PRD y del PAN, respectivamente;
- Se agregan los Distritos 4, 9, 15 y 22 de la Ciudad de México a favor del PRD, PRD, PAN y PRI, respectivamente;
- Se agregan los 20 Distritos Electorales de Jalisco, para postular la totalidad de candidaturas, que conforman dicha entidad, señalando el respectivo origen partidista y adscripción a grupo parlamentario de las candidaturas a postular, en caso de ganar los comicios, distribuidos de la manera siguiente: 8 para PAN; 6 para el PRI; y 6 para el PRD;
- Se agregan los Distritos Electorales 6, 15, 20, 27, 33, 35 y 40 en el Estado de México a favor del PRD, PAN, PRD, PRI, PRI, PRI y PAN, respectivamente;
- Se agregan los 10 Distritos Electorales en Oaxaca, para postular la totalidad de candidaturas, que conforman dicha entidad, señalando el respectivo origen partidista y adscripción a grupo parlamentario de las candidaturas a postular, en caso de ganar los comicios, distribuidos de la manera siguiente: 3 para el PRD; 5 para el PRI y 2 para el PAN;
- Se agrega el Distrito Electoral 11 en Veracruz a favor del PRI;
- En el Distrito Electoral 5 de Puebla se reasigna el origen partidista y adscripción a grupo parlamentario de la fórmula, del PAN al PRD;
- En el Distrito Electoral 9 de Puebla se reasigna el origen partidista y adscripción a grupo parlamentario de la fórmula, del PRD al PAN;
- En el Distrito Electoral 3 de Sonora se reasigna el origen partidista y adscripción a grupo parlamentario de la fórmula, del PRI al PAN;
- En el Distrito Electoral 5 de Sonora se reasigna el origen partidista y adscripción a grupo parlamentario de la fórmula, del PAN al PRI;

- En el Distrito Electoral 2 de Tlaxcala se reasigna el origen partidista de la fórmula, del PRI al PRD;
- En el Distrito Electoral 3 de Tlaxcala se reasigna el origen partidista de la fórmula, del PRD al PRI; y,
- En el Distrito Electoral 16 de Veracruz se reasigna el origen partidista de la fórmula, del PAN al PRI.
- Quedando la distribución en favor de los grupos parlamentarios, como se muestra a continuación:

PAN	PRI	PRD	TOTAL
72	77	70	219

Para tal efecto, se muestra el listado de Distritos Electorales completo, objeto del Convenio de Coalición modificado:

#	ID	NOMBRE ESTADO	SIGLADO	ID DTTO	CABECERA DISTRITAL	GRUPO PARLAMENTARIO
1	1	AGUASCALIENTES	PAN	1	JESUS MARIA	PARTIDO ACCIÓN NACIONAL
2	2	BAJA CALIFORNIA	PAN	1	MEXICALI	PARTIDO ACCIÓN NACIONAL
3	2	BAJA CALIFORNIA	PRI	3	ENSENADA	PARTIDO REVOLUCIONARIO INSTITUCIONAL
4	2	BAJA CALIFORNIA	PRI	4	TIJUANA	PARTIDO REVOLUCIONARIO INSTITUCIONAL
5	2	BAJA CALIFORNIA	PAN	5	TIJUANA	PARTIDO ACCIÓN NACIONAL
6	2	BAJA CALIFORNIA	PRD	6	TIJUANA	PARTIDO DE LA REVOLUCIÓN DEMOCRÁTICA
7	2	BAJA CALIFORNIA	PRI	7	MEXICALI	PARTIDO REVOLUCIONARIO INSTITUCIONAL
8	2	BAJA CALIFORNIA	PRD	8	TIJUANA	PARTIDO DE LA REVOLUCIÓN DEMOCRÁTICA
9	3	BAJA CALIFORNIA SUR	PAN	1	LA PAZ	PARTIDO ACCIÓN NACIONAL
10	3	BAJA CALIFORNIA SUR	PRD	2	SAN JOSE DEL CABO	PARTIDO DE LA REVOLUCIÓN DEMOCRÁTICA
11	4	CAMPECHE	PRI	1	SAN FRANCISCO DE CAMPECHE	PARTIDO REVOLUCIONARIO INSTITUCIONAL
12	4	CAMPECHE	PAN	2	CIUDAD DEL CARMEN	PARTIDO ACCIÓN NACIONAL
13	6	COLIMA	PAN	1	COLIMA	PARTIDO ACCIÓN NACIONAL
14	6	COLIMA	PRI	2	MANZANILLO	PARTIDO REVOLUCIONARIO INSTITUCIONAL
15	7	CHIAPAS	PRD	1	PALENQUE	PARTIDO DE LA REVOLUCIÓN DEMOCRÁTICA
16	7	CHIAPAS	PRI	2	BOCHIL	PARTIDO REVOLUCIONARIO INSTITUCIONAL
17	7	CHIAPAS	PRD	3	OCOSINGO	PARTIDO DE LA REVOLUCIÓN DEMOCRÁTICA
18	7	CHIAPAS	PAN	4	PICHUCALCO	PARTIDO ACCIÓN NACIONAL
19	7	CHIAPAS	PRI	5	SAN CRISTOBAL DE LAS CASAS	PARTIDO REVOLUCIONARIO INSTITUCIONAL
20	7	CHIAPAS	PRD	6	TUXTLA GUTIERREZ	PARTIDO DE LA REVOLUCIÓN DEMOCRÁTICA
21	7	CHIAPAS	PAN	7	TONALA	PARTIDO ACCIÓN NACIONAL
22	7	CHIAPAS	PRI	8	COMITAN DE DOMINGUEZ	PARTIDO REVOLUCIONARIO INSTITUCIONAL
23	7	CHIAPAS	PAN	9	TUXTLA GUTIERREZ	PARTIDO ACCIÓN NACIONAL
24	7	CHIAPAS	PRI	10	VILLAFLORES	PARTIDO REVOLUCIONARIO INSTITUCIONAL
25	7	CHIAPAS	PRD	11	LAS MARGARITAS	PARTIDO DE LA REVOLUCIÓN DEMOCRÁTICA
26	7	CHIAPAS	PRI	12	TAPACHULA	PARTIDO REVOLUCIONARIO INSTITUCIONAL
27	7	CHIAPAS	PRD	13	HUEHUETAN	PARTIDO DE LA REVOLUCIÓN DEMOCRÁTICA
28	8	CHIHUAHUA	PRD	1	JUAREZ	PARTIDO DE LA REVOLUCIÓN DEMOCRÁTICA

#	ID	NOMBRE ESTADO	SIGLADO	ID DTTO	CABECERA DISTRITAL	GRUPO PARLAMENTARIO
29	8	CHIHUAHUA	PRD	2	JUAREZ	PARTIDO DE LA REVOLUCIÓN DEMOCRÁTICA
30	8	CHIHUAHUA	PRD	3	JUAREZ	PARTIDO DE LA REVOLUCIÓN DEMOCRÁTICA
31	8	CHIHUAHUA	PAN	4	JUAREZ	PARTIDO ACCIÓN NACIONAL
32	8	CHIHUAHUA	PAN	5	DELICIAS	PARTIDO ACCIÓN NACIONAL
33	8	CHIHUAHUA	PAN	7	CUAUHTEMOC	PARTIDO ACCIÓN NACIONAL
34	8	CHIHUAHUA	PAN	9	HIDALGO DEL PARRAL	PARTIDO ACCIÓN NACIONAL
35	9	CIUDAD DE MÉXICO	PRD	1	GUSTAVO A. MADERO	PARTIDO DE LA REVOLUCIÓN DEMOCRÁTICA
36	9	CIUDAD DE MÉXICO	PRI	2	GUSTAVO A. MADERO	PARTIDO REVOLUCIONARIO INSTITUCIONAL
37	9	CIUDAD DE MÉXICO	PAN	3	AZCAPOTZALCO	PARTIDO ACCIÓN NACIONAL
38	9	CIUDAD DE MÉXICO	PRD	4	IZTAPALAPA	PARTIDO DE LA REVOLUCIÓN DEMOCRÁTICA
39	9	CIUDAD DE MÉXICO	PRI	5	TLALPAN	PARTIDO REVOLUCIONARIO INSTITUCIONAL
40	9	CIUDAD DE MÉXICO	PAN	6	LA MAGDALENA CONTRERAS	PARTIDO ACCIÓN NACIONAL
41	9	CIUDAD DE MÉXICO	PRD	7	GUSTAVO A. MADERO	PARTIDO DE LA REVOLUCIÓN DEMOCRÁTICA
42	9	CIUDAD DE MÉXICO	PRI	8	CUAUHTEMOC	PARTIDO REVOLUCIONARIO INSTITUCIONAL
43	9	CIUDAD DE MÉXICO	PRD	9	TLÁHUAC	PARTIDO DE LA REVOLUCIÓN DEMOCRÁTICA
44	9	CIUDAD DE MÉXICO	PAN	10	MIGUEL HIDALGO	PARTIDO ACCIÓN NACIONAL
45	9	CIUDAD DE MÉXICO	PRD	11	VENUSTIANO CARRANZA	PARTIDO DE LA REVOLUCIÓN DEMOCRÁTICA
46	9	CIUDAD DE MÉXICO	PRD	12	CUAUHTEMOC	PARTIDO DE LA REVOLUCIÓN DEMOCRÁTICA
47	9	CIUDAD DE MÉXICO	PRD	13	IZTACALCO	PARTIDO DE LA REVOLUCIÓN DEMOCRÁTICA
48	9	CIUDAD DE MÉXICO	PRD	14	TLALPAN	PARTIDO DE LA REVOLUCIÓN DEMOCRÁTICA
49	9	CIUDAD DE MÉXICO	PAN	15	BENITO JUÁREZ	PARTIDO ACCIÓN NACIONAL
50	9	CIUDAD DE MÉXICO	PRI	16	ALVARO OBREGON	PARTIDO REVOLUCIONARIO INSTITUCIONAL
51	9	CIUDAD DE MÉXICO	PAN	17	CUAJIMALPA DE MORELOS	PARTIDO ACCIÓN NACIONAL
52	9	CIUDAD DE MÉXICO	PRD	18	IZTAPALAPA	PARTIDO DE LA REVOLUCIÓN DEMOCRÁTICA
53	9	CIUDAD DE MÉXICO	PRI	19	IZTAPALAPA	PARTIDO REVOLUCIONARIO INSTITUCIONAL
54	9	CIUDAD DE MÉXICO	PRD	20	IZTAPALAPA	PARTIDO DE LA REVOLUCIÓN DEMOCRÁTICA
55	9	CIUDAD DE MÉXICO	PRI	21	XOCHIMILCO	PARTIDO REVOLUCIONARIO INSTITUCIONAL
56	9	CIUDAD DE MÉXICO	PRI	22	IZTAPALAPA	PARTIDO REVOLUCIONARIO INSTITUCIONAL
57	9	CIUDAD DE MÉXICO	PAN	23	COYOACAN	PARTIDO ACCIÓN NACIONAL
58	9	CIUDAD DE MÉXICO	PAN	24	COYOACAN	PARTIDO ACCIÓN NACIONAL
59	10	DURANGO	PAN	1	VICTORIA DE DURANGO	PARTIDO ACCIÓN NACIONAL
60	10	DURANGO	PRI	2	GOMEZ PALACIO	PARTIDO REVOLUCIONARIO INSTITUCIONAL
61	10	DURANGO	PRD	3	GUADALUPE VICTORIA	PARTIDO DE LA REVOLUCIÓN DEMOCRÁTICA
62	10	DURANGO	PAN	4	VICTORIA DE DURANGO	PARTIDO ACCIÓN NACIONAL
63	11	GUANAJUATO	PAN	8	SALAMANCA	PARTIDO ACCIÓN NACIONAL
64	12	GUERRERO	PRI	1	CD. ALTAMIRANO	PARTIDO REVOLUCIONARIO INSTITUCIONAL

#	ID	NOMBRE ESTADO	SIGLADO	ID DTTO	CABECERA DISTRITAL	GRUPO PARLAMENTARIO
65	12	GUERRERO	PRD	3	ZIHUATANEJO	PARTIDO DE LA REVOLUCIÓN DEMOCRÁTICA
66	12	GUERRERO	PRD	4	ACAPULCO	PARTIDO DE LA REVOLUCIÓN DEMOCRÁTICA
67	12	GUERRERO	PRD	5	TLAPA	PARTIDO DE LA REVOLUCIÓN DEMOCRÁTICA
68	12	GUERRERO	PRD	6	CHILAPA	PARTIDO DE LA REVOLUCIÓN DEMOCRÁTICA
69	12	GUERRERO	PRI	7	CHILPANCINGO	PARTIDO REVOLUCIONARIO INSTITUCIONAL
70	12	GUERRERO	PRI	8	AYUTLA DE LOS LIBRES	PARTIDO REVOLUCIONARIO INSTITUCIONAL
71	12	GUERRERO	PRI	9	ACAPULCO	PARTIDO REVOLUCIONARIO INSTITUCIONAL
72	13	HIDALGO	PRI	1	HUEJUTLA DE REYES	PARTIDO REVOLUCIONARIO INSTITUCIONAL
73	13	HIDALGO	PAN	2	IXMIQUILPAN	PARTIDO ACCIÓN NACIONAL
74	13	HIDALGO	PRD	3	ACTOPAN	PARTIDO DE LA REVOLUCIÓN DEMOCRÁTICA
75	13	HIDALGO	PAN	4	TULANCINGO DE BRAVO	PARTIDO ACCIÓN NACIONAL
76	13	HIDALGO	PRD	5	TULA DE ALLENDE	PARTIDO DE LA REVOLUCIÓN DEMOCRÁTICA
77	13	HIDALGO	PRI	6	PACHUCA DE SOTO	PARTIDO REVOLUCIONARIO INSTITUCIONAL
78	13	HIDALGO	PRI	7	TEPEAPULCO	PARTIDO REVOLUCIONARIO INSTITUCIONAL
79	14	JALISCO	PAN	1	TEQUILA	PARTIDO ACCIÓN NACIONAL
80	14	JALISCO	PAN	2	LAGOS DE MORENO	PARTIDO ACCIÓN NACIONAL
81	14	JALISCO	PAN	3	TEPATITLÁN DE MORELOS	PARTIDO ACCIÓN NACIONAL
82	14	JALISCO	PRI	4	ZAPOPAN	PARTIDO REVOLUCIONARIO INSTITUCIONAL
83	14	JALISCO	PRD	5	PUERTO VALLARTA	PARTIDO DE LA REVOLUCIÓN DEMOCRÁTICA
84	14	JALISCO	PAN	6	ZAPOPAN	PARTIDO ACCIÓN NACIONAL
85	14	JALISCO	PRI	7	TONALÁ	PARTIDO REVOLUCIONARIO INSTITUCIONAL
86	14	JALISCO	PAN	8	GUADALAJARA	PARTIDO ACCIÓN NACIONAL
87	14	JALISCO	PRD	9	GUADALAJARA	PARTIDO DE LA REVOLUCIÓN DEMOCRÁTICA
88	14	JALISCO	PAN	10	ZAPOPAN	PARTIDO ACCIÓN NACIONAL
89	14	JALISCO	PRI	11	GUADALAJARA	PARTIDO REVOLUCIONARIO INSTITUCIONAL
90	14	JALISCO	PRD	12	SANTA CRUZ DE LAS FLORES	PARTIDO DE LA REVOLUCIÓN DEMOCRÁTICA
91	14	JALISCO	PAN	13	TLAQUEPAQUE	PARTIDO ACCIÓN NACIONAL
92	14	JALISCO	PRD	14	GUADALAJARA	PARTIDO DE LA REVOLUCIÓN DEMOCRÁTICA
93	14	JALISCO	PAN	15	LA BARCA	PARTIDO ACCIÓN NACIONAL
94	14	JALISCO	PRD	16	TLAQUEPAQUE	PARTIDO DE LA REVOLUCIÓN DEMOCRÁTICA
95	14	JALISCO	PRI	17	JOCOTEPEC	PARTIDO REVOLUCIONARIO INSTITUCIONAL
96	14	JALISCO	PRI	18	AUTLÁN DE NAVARRO	PARTIDO REVOLUCIONARIO INSTITUCIONAL
97	14	JALISCO	PRD	19	CIUDAD GUZMÁN	PARTIDO DE LA REVOLUCIÓN DEMOCRÁTICA
98	14	JALISCO	PRI	20	TONALÁ	PARTIDO REVOLUCIONARIO INSTITUCIONAL
99	15	MÉXICO	PRI	1	JILOTEPEC DE ANDRES MOLINA ENRIQUEZ	PARTIDO REVOLUCIONARIO INSTITUCIONAL
100	15	MÉXICO	PRD	2	SANTA MARIA TULTEPEC	PARTIDO DE LA REVOLUCIÓN DEMOCRÁTICA
101	15	MÉXICO	PRI	3	ATLACOMULCO DE FABELA	PARTIDO REVOLUCIONARIO INSTITUCIONAL

#	ID	NOMBRE ESTADO	SIGLADO	ID DTTO	CABECERA DISTRITAL	GRUPO PARLAMENTARIO
102	15	MÉXICO	PRD	6	COACALCO	PARTIDO DE LA REVOLUCIÓN DEMOCRÁTICA
103	15	MÉXICO	PAN	7	CUAUTITLAN IZCALLI	PARTIDO ACCIÓN NACIONAL
104	15	MÉXICO	PRI	9	SAN FELIPE DEL PROGRESO	PARTIDO REVOLUCIONARIO INSTITUCIONAL
105	15	MÉXICO	PAN	14	CIUDAD ADOLFO LOPEZ MATEOS	PARTIDO ACCIÓN NACIONAL
106	15	MÉXICO	PAN	15	CIUDAD ADOLFO LOPEZ MATEOS	PARTIDO ACCIÓN NACIONAL
107	15	MÉXICO	PAN	19	TLALNEPANTLA DE BAZ	PARTIDO ACCIÓN NACIONAL
108	15	MÉXICO	PRD	20	CD. NEZAHUALCOYOTL	PARTIDO DE LA REVOLUCIÓN DEMOCRÁTICA
109	15	MÉXICO	PAN	24	NAUCALPAN DE JUAREZ	PARTIDO ACCIÓN NACIONAL
110	15	MÉXICO	PRI	26	TOLUCA DE LERDO	PARTIDO REVOLUCIONARIO INSTITUCIONAL
111	15	MÉXICO	PRI	27	METEPEC	PARTIDO REVOLUCIONARIO INSTITUCIONAL
112	15	MÉXICO	PRD	29	CD. NEZAHUALCOYOTL	PARTIDO DE LA REVOLUCIÓN DEMOCRÁTICA
113	15	MÉXICO	PRD	31	CD. NEZAHUALCOYOTL	PARTIDO DE LA REVOLUCIÓN DEMOCRÁTICA
114	15	MÉXICO	PRD	32	VALLE DE CHALCO SOLIDARIDAD	PARTIDO DE LA REVOLUCIÓN DEMOCRÁTICA
115	15	MÉXICO	PRI	33	CHALCO DE DIAZ COVARRUBIAS	PARTIDO REVOLUCIONARIO INSTITUCIONAL
116	15	MÉXICO	PAN	34	TOLUCA DE LERDO	PARTIDO ACCIÓN NACIONAL
117	15	MÉXICO	PRI	35	TENANCINGO DE DEGOLLADO	PARTIDO REVOLUCIONARIO INSTITUCIONAL
118	15	MÉXICO	PRI	36	TEJUPILCO DE HIDALGO	PARTIDO REVOLUCIONARIO INSTITUCIONAL
119	15	MÉXICO	PRI	39	LOS REYES ACAQUILPAN	PARTIDO REVOLUCIONARIO INSTITUCIONAL
120	15	MÉXICO	PAN	40	SAN MIGUEL ZINACANTEPEC	PARTIDO ACCIÓN NACIONAL
121	15	MÉXICO	PRI	41	OJO DE AGUA	PARTIDO REVOLUCIONARIO INSTITUCIONAL
122	16	MICHOACÁN	PRI	1	LAZARO CARDENAS	PARTIDO REVOLUCIONARIO INSTITUCIONAL
123	16	MICHOACÁN	PRD	2	PURUANDIRO	PARTIDO DE LA REVOLUCIÓN DEMOCRÁTICA
124	16	MICHOACÁN	PRD	3	HEROICA ZITACUARO	PARTIDO DE LA REVOLUCIÓN DEMOCRÁTICA
125	16	MICHOACÁN	PAN	4	JIQUILPAN DE JUAREZ	PARTIDO ACCIÓN NACIONAL
126	16	MICHOACÁN	PAN	5	ZAMORA DE HIDALGO	PARTIDO ACCIÓN NACIONAL
127	16	MICHOACÁN	PAN	6	CIUDAD HIDALGO	PARTIDO ACCIÓN NACIONAL
128	16	MICHOACÁN	PRI	7	ZACAPU	PARTIDO REVOLUCIONARIO INSTITUCIONAL
129	16	MICHOACÁN	PRI	8	MORELIA	PARTIDO REVOLUCIONARIO INSTITUCIONAL
130	16	MICHOACÁN	PRD	9	URUAPAN DEL PROGRESO	PARTIDO DE LA REVOLUCIÓN DEMOCRÁTICA
131	16	MICHOACÁN	PAN	10	MORELIA	PARTIDO ACCIÓN NACIONAL
132	16	MICHOACÁN	PRD	11	PATZCUARO	PARTIDO DE LA REVOLUCIÓN DEMOCRÁTICA
133	16	MICHOACÁN	PRI	12	APATZINGAN DE LA CONSTITUCION	PARTIDO REVOLUCIONARIO INSTITUCIONAL
134	18	NAYARIT	PRI	1	SANTIAGO IXCUINTLA	PARTIDO REVOLUCIONARIO INSTITUCIONAL
135	18	NAYARIT	PRD	2	TEPIC	PARTIDO DE LA REVOLUCIÓN DEMOCRÁTICA
136	18	NAYARIT	PAN	3	COMPOSTELA	PARTIDO ACCIÓN NACIONAL
137	20	OAXACA	PRD	1	SAN JUAN BAUTISTA TUXTEPEC	PARTIDO DE LA REVOLUCIÓN DEMOCRÁTICA
138	20	OAXACA	PRD	2	TEOTITLAN DE FLORES MAGÓN	PARTIDO DE LA REVOLUCIÓN DEMOCRÁTICA

#	ID	NOMBRE ESTADO	SIGLADO	ID DTTO	CABECERA DISTRITAL	GRUPO PARLAMENTARIO
139	20	OAXACA	PRI	3	HEROICA CIUDAD HUAJUAPAN DE LEON	PARTIDO REVOLUCIONARIO INSTITUCIONAL
140	20	OAXACA	PAN	4	TLACOLULA DE MATAMOROS	PARTIDO ACCIÓN NACIONAL
141	20	OAXACA	PRI	5	SALINA CRUZ	PARTIDO REVOLUCIONARIO INSTITUCIONAL
142	20	OAXACA	PRD	6	HEROICA CIUDAD DE TLAXIACO	PARTIDO DE LA REVOLUCIÓN DEMOCRÁTICA
143	20	OAXACA	PRI	7	CIUDAD IXTEPEC	PARTIDO REVOLUCIONARIO INSTITUCIONAL
144	20	OAXACA	PRI	8	OAXACA DE JUAREZ	PARTIDO REVOLUCIONARIO INSTITUCIONAL
145	20	OAXACA	PRI	9	PUERTO ESCONDIDO	PARTIDO REVOLUCIONARIO INSTITUCIONAL
146	20	OAXACA	PAN	10	MIAHUATLAN DE PORFIRIO DIAZ	PARTIDO ACCIÓN NACIONAL
147	21	PUEBLA	PRD	1	HUAUCHINANGO DE DEGOLLADO	PARTIDO DE LA REVOLUCIÓN DEMOCRÁTICA
148	21	PUEBLA	PRI	2	CUAUTILULCO BARRIO	PARTIDO REVOLUCIONARIO INSTITUCIONAL
149	21	PUEBLA	PRI	3	TEZIUTLAN	PARTIDO REVOLUCIONARIO INSTITUCIONAL
150	21	PUEBLA	PRD	4	AJALPAN	PARTIDO DE LA REVOLUCIÓN DEMOCRÁTICA
151	21	PUEBLA	PRD	5	SAN MARTIN TEXMELUCAN DE LABASTIDA	PARTIDO DE LA REVOLUCIÓN DEMOCRÁTICA
152	21	PUEBLA	PRI	6	HEROICA PUEBLA DE ZARAGOZA	PARTIDO REVOLUCIONARIO INSTITUCIONAL
153	21	PUEBLA	PAN	7	TEPEACA	PARTIDO ACCIÓN NACIONAL
154	21	PUEBLA	PRI	8	CIUDAD SERDAN	PARTIDO REVOLUCIONARIO INSTITUCIONAL
155	21	PUEBLA	PAN	9	HEROICA PUEBLA DE ZARAGOZA	PARTIDO ACCIÓN NACIONAL
156	21	PUEBLA	PAN	10	CHOLULA DE RIVADAVIA	PARTIDO ACCIÓN NACIONAL
157	21	PUEBLA	PAN	11	HEROICA PUEBLA DE ZARAGOZA	PARTIDO ACCIÓN NACIONAL
158	21	PUEBLA	PAN	12	HEROICA PUEBLA DE ZARAGOZA	PARTIDO ACCIÓN NACIONAL
159	21	PUEBLA	PRD	13	ATLIXCO	PARTIDO DE LA REVOLUCIÓN DEMOCRÁTICA
160	21	PUEBLA	PRI	14	ACATLAN DE OSORIO	PARTIDO REVOLUCIONARIO INSTITUCIONAL
161	21	PUEBLA	PRI	15	TEHUACAN	PARTIDO REVOLUCIONARIO INSTITUCIONAL
162	23	QUINTANA ROO	PAN	1	PLAYA DEL CARMEN	PARTIDO ACCIÓN NACIONAL
163	23	QUINTANA ROO	PRI	2	CHETUMAL	PARTIDO REVOLUCIONARIO INSTITUCIONAL
164	23	QUINTANA ROO	PRD	3	CANCUN	PARTIDO DE LA REVOLUCIÓN DEMOCRÁTICA
165	23	QUINTANA ROO	PRD	4	CANCUN	PARTIDO DE LA REVOLUCIÓN DEMOCRÁTICA
166	24	SAN LUIS POTOSÍ	PRI	1	MATEHUALA	PARTIDO REVOLUCIONARIO INSTITUCIONAL
167	24	SAN LUIS POTOSÍ	PRD	2	SOLEDAD DE GRACIANO SANCHEZ	PARTIDO DE LA REVOLUCIÓN DEMOCRÁTICA
168	24	SAN LUIS POTOSÍ	PRI	3	RIOVERDE	PARTIDO REVOLUCIONARIO INSTITUCIONAL
169	24	SAN LUIS POTOSÍ	PRD	4	CIUDAD VALLES	PARTIDO DE LA REVOLUCIÓN DEMOCRÁTICA
170	24	SAN LUIS POTOSÍ	PAN	5	SAN LUIS POTOSI	PARTIDO ACCIÓN NACIONAL
171	24	SAN LUIS POTOSÍ	PAN	6	SAN LUIS POTOSI	PARTIDO ACCIÓN NACIONAL
172	24	SAN LUIS POTOSÍ	PAN	7	TAMAZUNCHALE	PARTIDO ACCIÓN NACIONAL
173	25	SINALOA	PAN	1	MAZATLAN	PARTIDO ACCIÓN NACIONAL
174	25	SINALOA	PAN	2	LOS MOCHIS	PARTIDO ACCIÓN NACIONAL
175	25	SINALOA	PRI	3	GUAMUCHIL	PARTIDO REVOLUCIONARIO INSTITUCIONAL

#	ID	NOMBRE ESTADO	SIGLADO	ID DTTO	CABECERA DISTRITAL	GRUPO PARLAMENTARIO
176	25	SINALOA	PRI	4	GUASAVE	PARTIDO REVOLUCIONARIO INSTITUCIONAL
177	25	SINALOA	PRI	5	CULIACAN DE ROSALES	PARTIDO REVOLUCIONARIO INSTITUCIONAL
178	25	SINALOA	PRD	6	MAZATLAN	PARTIDO DE LA REVOLUCIÓN DEMOCRÁTICA
179	25	SINALOA	PRI	7	CULIACAN DE ROSALES	PARTIDO REVOLUCIONARIO INSTITUCIONAL
180	26	SONORA	PAN	1	SAN LUIS RIO COLORADO	PARTIDO ACCIÓN NACIONAL
181	26	SONORA	PAN	2	NOGALES	PARTIDO ACCIÓN NACIONAL
182	26	SONORA	PAN	3	HERMOSILLO	PARTIDO ACCIÓN NACIONAL
183	26	SONORA	PRD	4	GUAYMAS	PARTIDO DE LA REVOLUCIÓN DEMOCRÁTICA
184	26	SONORA	PRI	5	HERMOSILLO	PARTIDO REVOLUCIONARIO INSTITUCIONAL
185	26	SONORA	PRI	6	CD. OBREGON	PARTIDO REVOLUCIONARIO INSTITUCIONAL
186	26	SONORA	PRI	7	NAVOJOA	PARTIDO REVOLUCIONARIO INSTITUCIONAL
187	27	TABASCO	PRI	1	MACUSPANA	PARTIDO REVOLUCIONARIO INSTITUCIONAL
188	27	TABASCO	PRD	2	HEROICA CARDENAS	PARTIDO DE LA REVOLUCIÓN DEMOCRÁTICA
189	27	TABASCO	PRD	3	COMALCALCO	PARTIDO DE LA REVOLUCIÓN DEMOCRÁTICA
190	27	TABASCO	PRD	4	VILLAHERMOSA	PARTIDO DE LA REVOLUCIÓN DEMOCRÁTICA
191	27	TABASCO	PRD	5	PARAISO	PARTIDO DE LA REVOLUCIÓN DEMOCRÁTICA
192	27	TABASCO	PAN	6	VILLAHERMOSA	PARTIDO ACCIÓN NACIONAL
193	29	TLAXCALA	PAN	1	APIZACO	PARTIDO ACCIÓN NACIONAL
194	29	TLAXCALA	PRD	2	TLAXCALA DE XICOHTENCATL	PARTIDO DE LA REVOLUCIÓN DEMOCRÁTICA
195	29	TLAXCALA	PRI	3	ZACATELCO	PARTIDO REVOLUCIONARIO INSTITUCIONAL
196	30	VERACRUZ	PAN	1	PANUCO	PARTIDO ACCIÓN NACIONAL
197	30	VERACRUZ	PAN	2	TANTOYUCA	PARTIDO ACCIÓN NACIONAL
198	30	VERACRUZ	PAN	3	TUXPAN DE RODRIGUEZ CANO	PARTIDO ACCIÓN NACIONAL
199	30	VERACRUZ	PAN	4	VERACRUZ	PARTIDO ACCIÓN NACIONAL
200	30	VERACRUZ	PRD	5	POZA RICA DE HIDALGO	PARTIDO DE LA REVOLUCIÓN DEMOCRÁTICA
201	30	VERACRUZ	PRD	6	PAPANTLA DE OLARTE	PARTIDO DE LA REVOLUCIÓN DEMOCRÁTICA
202	30	VERACRUZ	PAN	7	MARTINEZ DE LA TORRE	PARTIDO ACCIÓN NACIONAL
203	30	VERACRUZ	PRI	8	XALAPA	PARTIDO REVOLUCIONARIO INSTITUCIONAL
204	30	VERACRUZ	PRI	9	COATEPEC	PARTIDO REVOLUCIONARIO INSTITUCIONAL
205	30	VERACRUZ	PRI	10	XALAPA	PARTIDO REVOLUCIONARIO INSTITUCIONAL
206	30	VERACRUZ	PRI	11	COATZACOALCOS	PARTIDO REVOLUCIONARIO INSTITUCIONAL
207	30	VERACRUZ	PAN	12	VERACRUZ	PARTIDO ACCIÓN NACIONAL
208	30	VERACRUZ	PAN	13	HUATUSCO	PARTIDO ACCIÓN NACIONAL
209	30	VERACRUZ	PRD	14	MINATITLAN	PARTIDO DE LA REVOLUCIÓN DEMOCRÁTICA
210	30	VERACRUZ	PRI	15	ORIZABA	PARTIDO REVOLUCIONARIO INSTITUCIONAL
211	30	VERACRUZ	PRI	16	CORDOBA	PARTIDO REVOLUCIONARIO INSTITUCIONAL
212	30	VERACRUZ	PAN	17	COSAMALOAPAN	PARTIDO ACCIÓN NACIONAL
213	30	VERACRUZ	PRD	18	ZONGOLICA	PARTIDO DE LA REVOLUCIÓN DEMOCRÁTICA

#	ID	NOMBRE ESTADO	SIGLADO	ID DTTO	CABECERA DISTRITAL	GRUPO PARLAMENTARIO
214	30	VERACRUZ	PRD	19	SAN ANDRES TUXTLA	PARTIDO DE LA REVOLUCIÓN DEMOCRÁTICA
215	30	VERACRUZ	PRD	20	COSOLEACAQUE	PARTIDO DE LA REVOLUCIÓN DEMOCRÁTICA
216	32	ZACATECAS	PRI	1	FRESNILLO	PARTIDO REVOLUCIONARIO INSTITUCIONAL
217	32	ZACATECAS	PAN	2	JEREZ DE GARCIA SALINAS	PARTIDO ACCIÓN NACIONAL
218	32	ZACATECAS	PRI	3	ZACATECAS	PARTIDO REVOLUCIONARIO INSTITUCIONAL
219	32	ZACATECAS	PRD	4	GUADALUPE	PARTIDO DE LA REVOLUCIÓN DEMOCRÁTICA

Al respecto, esta autoridad electoral estima válidas tales modificaciones al Convenio de Coalición parcial, en razón de que las mismas fueron aprobadas por los órganos competentes de los PPN interesados dentro del plazo previsto en el artículo 279, numeral 1 del Reglamento de Elecciones y el numeral 10 del Instructivo, que comprende desde su aprobación por este Consejo General y hasta un día antes del inicio del período para el registro de candidaturas, es decir hasta el veintiuno de marzo de dos mil veintiuno.

Por otro lado, la modificación al Convenio de Coalición no afecta el principio de definitividad de las etapas del Proceso Electoral, en tanto no ha concluido la etapa de preparación de las elecciones federales, por lo cual los PPN pueden válidamente realizar modificaciones sustantivas a las cláusulas de los convenios de coalición, o bien por la reconfiguración del número de Distritos Electorales o entidades federativas en que se postularán fórmulas de candidaturas a diputaciones federales de mayoría relativa, situación que en absoluto afecta la etapa de la Jornada Electoral del PEF en curso, pues las actividades relacionadas con la organización del proceso se encuentran en desarrollo, de manera que es posible adecuarlas al esquema de participación adoptado por los partidos políticos coaligados, en los Distritos y entidades federativas indicadas.

Tampoco hay una afectación al principio de certeza en materia electoral con tales modificaciones, en la inteligencia de que si bien aumenta el número de Distritos Electorales en los cuales tendrá efectos la postulación de fórmulas de candidaturas a diputaciones federales por el principio de mayoría relativa, se mantiene dentro del límite referido el artículo 88, párrafo 5 de la LGPP, así como el numeral 1, inciso c), del Instructivo, de modo que no cambia el tipo de coalición.

Por otro lado, con esta modificación tampoco se afecta la certidumbre del Proceso Electoral, en razón de que al momento de aprobarse por los PPN integrantes la modificación al Convenio de Coalición Parcial, y de presentarse la misma ante este Instituto, aún no ha iniciado el período de registro de candidaturas para el presente PEF. Por ende, la aludida modificación tampoco provoca falta de certeza en las campañas electorales, en tanto que éstas aún no han iniciado. De este modo, es factible que la ciudadanía conozca el número, la identificación y la ubicación de los Distritos Electorales federales en que serán postuladas las candidaturas a diputaciones federales de la Coalición Parcial denominada "Va Por México", así como el origen partidario de quienes se postulen, hasta antes del inicio de las campañas electorales.

Por la misma razón, con dicha modificación no se afectan derechos de terceros, en virtud de que, al momento de su aprobación por los órganos partidistas competentes, no había iniciado el período de registro de candidaturas, por lo cual no existe posibilidad de que la ciudadanía aduzca violación a sus derechos político-electorales, derivado del aumento en el número de Distritos Electorales y entidades federativas en que participará la coalición.

En la cláusula SEXTA del Convenio de Coalición modificado, se establecen los Distritos Electorales uninominales en los que se postularán fórmulas de candidaturas a diputaciones federales por el principio de mayoría relativa, así como su origen partidario, el grupo parlamentario o partido político en el que quedarían comprendidas, en caso de resultar electas.

En tal sentido, dicha relación modificada de Distritos y entidades federativas cumple con lo establecido por el artículo 91, párrafo 1, inciso e) de la LGPP, así como con lo previsto por el inciso f), del numeral 3 del Instructivo.



**Conclusión**

46. Por lo expuesto y fundado, la Presidencia de este Consejo General arriba a la conclusión de que la solicitud de modificación del Convenio de Coalición parcial para postular doscientas diecinueve (219) fórmulas de candidaturas a diputaciones por el principio de mayoría relativa, presentada por los PPN PAN, PRI y PRD, para contender en el PEF 2020-2021, reúne los requisitos exigidos para obtener su registro. Lo anterior, de conformidad con lo establecido en los artículos 87, 88, 89, 91 y 92 de la LGPP, en relación con el Instructivo emitido por este Consejo General para tal efecto.

**Registro de Candidaturas**

47. En el registro de candidaturas a diputaciones federales que presente la coalición, deberá cumplirse con lo dispuesto en el Acuerdo de este Consejo General, identificado con la clave INE/CG572/2020, aprobado en sesión extraordinaria de dieciocho de noviembre de dos mil veinte y modificado mediante Acuerdo INE/CG18/2021, aprobado en sesión extraordinaria de quince de enero de dos mil veintiuno, en acatamiento a lo resuelto por la Sala Superior del TEPJF, el veintinueve de diciembre de dos mil veinte, en los autos de los expedientes SUP-RAP-121/2020 y Acumulados.

Del mismo modo, deberá cumplirse con lo dispuesto en el Acuerdo de este Consejo General, identificado con la clave INE/CG635/2020, aprobado en sesión extraordinaria del siete de diciembre de dos mil veinte y modificado en la materia de impugnación, en la sentencia dictada por la Sala Superior del TEPJF, el veintidós de diciembre de dos mil veinte, en los autos de los expedientes SUP- JDC-10257/2020 y Acumulados.

En consecuencia, el Consejero Presidente somete a consideración del Consejo General del INE, con fundamento en lo dispuesto por los artículos 9 y 41, párrafo segundo, Base I de la CPEUM; relacionados con los artículos 43, 44, párrafo 1, incisos i), j) y ff) de la LGIPE; y 23, párrafo 1, inciso f), 85, párrafo 2, 87, 89, 91 y 92 de la LGPP, 276 y 279 del Reglamento así como en el multicitado Instructivo, la siguiente:

**RESOLUCIÓN**

**PRIMERO.-** Procede el registro de la modificación del Convenio de Coalición parcial denominada "Va por México", presentado el treinta de enero del dos mil veintiuno, en su declaración QUINTA y cláusula SEXTA, para postular doscientas diecinueve (219) fórmulas de candidaturas a diputaciones por el principio de mayoría relativa, presentado por los PPN, PAN, PRI y PRD, para contender en el PEF 2020-2021, mismo que como ANEXO UNO forma parte integral de la presente Resolución.

**SEGUNDO.-** Notifíquese personalmente la presente Resolución a las representaciones ante el Consejo General de los PPN, PAN, PRI y PRD.

**TERCERO.-** Inscríbese el Convenio modificado de la Coalición Parcial "Va Por México" en el libro respectivo que al efecto lleva la DEPPP de este Instituto.

**CUARTO.-** Publíquese la presente Resolución en el DOF.

La presente Resolución fue aprobada en sesión extraordinaria del Consejo General celebrada el 15 de febrero de 2021, por votación unánime de los Consejeros Electorales, Maestra Norma Irene De La Cruz Magaña, Doctor Uuc-kib Espadas Ancona, Doctora Adriana Margarita Favela Herrera, Maestro José Martín Fernando Faz Mora, Carla Astrid Humphrey Jordán, Maestro Jaime Rivera Velázquez, Doctor José Roberto Ruiz Saldaña, Maestra Beatriz Claudia Zavala Pérez y del Consejero Presidente, Doctor Lorenzo Córdova Vianello, no estando presentes durante la votación los Consejeros Electorales, Doctor Ciro Murayama Rendón y Maestra Dania Paola Ravel Cuevas.

El Consejero Presidente del Consejo General, Dr. **Lorenzo Córdova Vianello**.- Rúbrica.- El Secretario del Consejo General, Lic. **Edmundo Jacobo Molina**.- Rúbrica.

La Resolución y el anexo pueden ser consultados en las siguientes direcciones electrónicas:

**Página INE:**

<https://www.ine.mx/sesion-extraordinaria-del-consejo-general-15-de-febrero-de-2021/>

**Página DOF**

[www.dof.gob.mx/2021/INE/CGext202102\\_15\\_rp\\_4.pdf](http://www.dof.gob.mx/2021/INE/CGext202102_15_rp_4.pdf)

**RESOLUCIÓN del Consejo General del Instituto Nacional Electoral sobre la procedencia constitucional y legal de las modificaciones a los documentos básicos de la Agrupación Política Nacional denominada Unid@s, realizadas en cumplimiento a los puntos primero y segundo de la Resolución identificada con la clave INE/CG205/2020 emitida por el citado Órgano Superior de Dirección, así como en el ejercicio de su libertad de autoorganización.**

Al margen un sello con el Escudo Nacional, que dice: Estados Unidos Mexicanos.- Instituto Nacional Electoral.- Consejo General.- INE/CG101/2021.

**RESOLUCIÓN DEL CONSEJO GENERAL DEL INSTITUTO NACIONAL ELECTORAL SOBRE LA PROCEDENCIA CONSTITUCIONAL Y LEGAL DE LAS MODIFICACIONES A LOS DOCUMENTOS BÁSICOS DE LA AGRUPACIÓN POLÍTICA NACIONAL DENOMINADA UNID@S, REALIZADAS EN CUMPLIMIENTO A LOS PUNTOS PRIMERO Y SEGUNDO DE LA RESOLUCIÓN IDENTIFICADA CON LA CLAVE INE/CG205/2020 EMITIDA POR EL CITADO ÓRGANO SUPERIOR DE DIRECCIÓN, ASÍ COMO EN EL EJERCICIO DE SU LIBERTAD DE AUTOORGANIZACIÓN**

**GLOSARIO**

<b>APN</b>	Agrupación Política Nacional
<b>Consejo General</b>	Consejo General del Instituto Nacional Electoral
<b>CPEUM/Constitución</b>	Constitución Política de los Estados Unidos Mexicanos
<b>CPPP</b>	Comisión de Prerrogativas y Partidos Políticos
<b>Decreto en materia de violencia política contra las mujeres en razón de género</b>	Decreto por el que se reforman y adicionan diversas disposiciones de la Ley General de Acceso de las Mujeres a una Vida Libre de Violencia, de la Ley General de Instituciones y Procedimientos Electorales, de la Ley General del Sistema de Medios de Impugnación en Materia Electoral, de la Ley General de Partidos Políticos, de la Ley General en Materia de Delitos Electorales, de la Ley Orgánica de la Fiscalía General de la República, de la Ley Orgánica del Poder Judicial de la Federación y de la Ley General de Responsabilidades Administrativas
<b>DEPPP</b>	Dirección Ejecutiva de Prerrogativas y Partidos Políticos
<b>DOF</b>	Diario Oficial de la Federación
<b>Estatutos</b>	Estatutos vigentes de "Unid@s", aprobados mediante Resolución INE/CG205/2020.
<b>INE/Instituto</b>	Instituto Nacional Electoral
<b>Instructivo</b>	Instructivo que deberá observarse para la obtención del registro como Agrupación Política Nacional en el año 2020, así como diversas disposiciones relativas a la revisión de los requisitos que se deben cumplir para dicho fin
<b>Junta General</b>	Junta General Ejecutiva del Instituto Nacional Electoral
<b>LGIPE</b>	Ley General de Instituciones y Procedimientos Electorales
<b>LGPP</b>	Ley General de Partidos Políticos
<b>Movimiento Nacional</b>	Agrupación Política Nacional denominada Movimiento Nacional por un Mejor País
<b>Reglamento</b>	Reglamento sobre modificaciones a Documentos Básicos, Registro de integrantes de órganos directivos y cambio de domicilio de Agrupaciones y Partidos Políticos Nacionales; así como respecto al registro de Reglamentos internos de éstos últimos y la acreditación de sus representantes ante los Congresos del Instituto Nacional Electoral, aprobado mediante Acuerdo INE/CG272/2014, el diecinueve de noviembre de dos mil catorce
<b>TEPJF</b>	Tribunal Electoral del Poder Judicial de la Federación
<b>Unid@s</b>	Agrupación Política Nacional denominada "Unid@s"

## ANTECEDENTES

- I. **Aprobación Instructivo.** El diecinueve de diciembre de dos mil dieciocho, en sesión extraordinaria del Consejo General, se aprobó el *"ACUERDO (...) POR EL QUE SE EXPIDE EL INSTRUCTIVO QUE DEBERÁ OBSERVARSE PARA LA OBTENCIÓN DEL REGISTRO COMO AGRUPACIÓN POLÍTICA NACIONAL EN EL AÑO 2020, ASÍ COMO DIVERSAS DISPOSICIONES RELATIVAS A LA REVISIÓN DE LOS REQUISITOS QUE SE DEBEN CUMPLIR PARA DICHO FIN"*, identificado con la clave INE/CG1479/2018, publicado en el DOF el veinticuatro de diciembre del mismo año.
- II. **Solicitud de Registro como APN.** El veintisiete de enero de dos mil veinte, ante la Dirección de Partidos Políticos y Financiamiento de la DEPPP de este Instituto, la asociación de la ciudadanía denominada "Unid@s", bajo protesta de decir verdad, presentó su solicitud de registro como APN, acompañada de, entre otros documentos, la Declaración de Principios, Programa de Acción y Estatutos.
- III. **Declaración de pandemia.** El once de marzo de dos mil veinte, la organización Mundial de la Salud calificó como pandemia el brote de coronavirus Covid-19, por la cantidad de casos de contagio y de países involucrados, y emitió una serie de recomendaciones para su control.
- IV. **Medidas preventivas dictadas por el Secretario Ejecutivo.** El trece de marzo de dos mil veinte, el Secretario Ejecutivo, mediante comunicado oficial, dio a conocer la implementación de diversas medidas de prevención, información y orientación a fin de mitigar el riesgo de contagio entre personal del Instituto por el Covid-19.
- V. **Medidas preventivas y de actuación dictadas por la Junta General.** El diecisiete de marzo de dos mil veinte, la Junta General aprobó, mediante Acuerdo INE/JGE34/2020, las medidas preventivas y de actuación, con motivo de la pandemia causada por el Covid-19.
- VI. **Reconocimiento de la epidemia de enfermedad por el Covid-19.** El veintitrés de marzo de dos mil veinte, se publicó en la edición vespertina del DOF el Acuerdo mediante el cual el Consejo de Salubridad General reconoce la epidemia de enfermedad por el Covid-19 en México, como una enfermedad grave de atención prioritaria, así como el establecimiento de las actividades de preparación y respuesta ante dicha epidemia.
- VII. **Declaración de Fase 2 de la pandemia.** El veinticuatro de marzo de dos mil veinte, con base en la declaración de la Organización Mundial de la Salud, el Subsecretario de Prevención y Promoción de la Secretaría de Salud, declaró el inicio de la Fase 2 por la pandemia del Covid-19, la cual implica que existen contagios locales, al contrario de la Fase 1, misma que consiste en casos importados.
- VIII. **Medidas preventivas emitidas por la Secretaría de Salud.** El veinticuatro de marzo de dos mil veinte, se publicaron en el DOF el Acuerdo por el que la Secretaría de Salud establece las medidas preventivas que se deberán implementar para la mitigación y control de los riesgos para la salud que implica la enfermedad por el Covid-19; así como el Decreto del Presidente Constitucional de los Estados Unidos Mexicanos, por el que sanciona dicho Acuerdo.
- IX. **Suspensión de plazos inherentes a la función electoral.** El veintisiete de marzo de dos mil veinte, este Consejo General aprobó el Acuerdo INE/CG82/2020, por el que se determina, como medida extraordinaria, la suspensión de plazos inherentes a las actividades de la función electoral, con motivo de la contingencia sanitaria derivada de la pandemia del Covid-19, entre ellas la inscripción de órganos directivos de los partidos políticos.
- X. **Declaratoria de emergencia sanitaria.** El treinta de marzo de dos mil veinte, en la edición vespertina del DOF, se publicó el Acuerdo por el que el Consejo de Salubridad General declara como emergencia sanitaria, por causa de fuerza mayor, a la epidemia de enfermedad generada por el Covid-19 y establece que la Secretaría de Salud determinará todas las acciones que resulten necesarias para atenderla. El treinta y uno de marzo de dos mil veinte, se publicaron en la edición vespertina del DOF las medidas determinadas por la Secretaría de Salud, que como acción extraordinaria para atender la emergencia sanitaria generada por el Covid-19 deberán implementar los sectores público, social y privado.
- XI. **Reforma en materia de violencia política contra las mujeres en razón de género.** El trece de abril de dos mil veinte, fue publicado en la edición vespertina del DOF el Decreto en materia de violencia política contra las mujeres en razón de género, mismo que entró en vigor al día siguiente de su publicación.

- XII. Ampliación de suspensión de plazos.** El dieciséis de abril de dos mil veinte, mediante Acuerdo de la Junta General, se determinó modificar el diverso INE/JGE34/2020, a efecto de ampliar la suspensión de los plazos procesales en la tramitación y sustanciación de los procedimientos administrativos, competencia de los diversos órganos de este Instituto, así como cualquier plazo de carácter administrativo, hasta que dicho órgano colegiado acuerde su reanudación, con base en la información sobre las condiciones sanitarias relacionadas con la pandemia por el Covid-19.
- XIII. Declaración de Fase 3 de la pandemia.** El veintiuno de abril de dos mil veinte, en la conferencia matutina del titular de la Presidencia de la República, el Subsecretario de Prevención y Promoción de la Secretaría de Salud dio por iniciada la Fase 3 de la epidemia ocasionada por el Covid-19.
- Ese mismo día, fue publicado en la edición vespertina del DOF el Acuerdo por el que la Secretaría de Salud modifica el similar por el que se establecen acciones extraordinarias para atender la emergencia sanitaria generada por el Covid-19, el cual fue publicado el treinta y uno de marzo de dos mil veinte.
- XIV. Estrategia de reapertura.** El catorce de mayo de dos mil veinte, se publicó en el DOF el Acuerdo por el que la Secretaría de Salud establece una estrategia para la reapertura de actividades sociales, educativas y económicas, así como un sistema de semáforo por regiones para evaluar semanalmente el riesgo epidemiológico, relacionado con la reapertura de actividades en cada entidad federativa, así como el establecimiento de acciones extraordinarias.
- XV. Reanudación del proceso de constitución de nuevos Partidos Políticos Nacionales.** El veintiocho de mayo de dos mil veinte, en sesión extraordinaria del Consejo General, se aprobó el “ACUERDO (...) POR EL QUE SE REANUDAN ALGUNAS ACTIVIDADES SUSPENDIDAS COMO MEDIDA EXTRAORDINARIA CON MOTIVO DE LA CONTINGENCIA SANITARIA DERIVADA DE LA PANDEMIA DEL CORONAVIRUS, COVID-19, MEDIANTE ACUERDO INE/CG82/2020, O QUE NO HAN PODIDO EJECUTARSE, RESPECTO AL PROCESO DE CONSTITUCIÓN DE NUEVOS PARTIDOS POLÍTICOS NACIONALES Y SE MODIFICA EL PLAZO PARA DICTAR LA RESOLUCIÓN RESPECTO A LAS SIETE SOLICITUDES DE REGISTRO PRESENTADAS”, identificado con la clave INE/CG97/2020, publicado en el DOF el once de junio del mismo año.
- Dicho Acuerdo fue impugnado y confirmado por sentencia de la Sala Superior del TEPJF, el veinticuatro de junio de dos mil veinte, mediante los expedientes SUP-JDC-742/2020, SUP-JDC-749/2020, SUP-JDC-751/2020 y acumulados.
- XVI. Consultas formuladas por Redes Sociales Progresistas, A.C. y el Partido Revolucionario Institucional.** El treinta de julio de dos mil veinte, en sesión extraordinaria del Consejo General, se aprobó el “ACUERDO (...) POR EL QUE SE DA RESPUESTA A LAS CONSULTAS FORMULADAS POR REDES SOCIALES PROGRESISTAS, A.C., Y EL PARTIDO REVOLUCIONARIO INSTITUCIONAL, EN RELACIÓN CON LA MODIFICACIÓN DE DOCUMENTOS BÁSICOS DE PARTIDOS POLÍTICOS NACIONALES”, identificado con la clave INE/CG186/2020, publicado en el DOF el dieciocho de agosto del mismo año.
- XVII. Registro de Unid@s como APN.** El veintiuno de agosto de dos mil veinte, en sesión extraordinaria del Consejo General, se aprobó la “RESOLUCIÓN (...) SOBRE LA SOLICITUD DE REGISTRO COMO AGRUPACIÓN POLÍTICA NACIONAL DE LA ASOCIACIÓN DE LA CIUDADANÍA DENOMINADA ‘UNID@S’”, con clave INE/CG205/2020, al tenor de lo siguiente:

**“RESOLUCIÓN**

**“PRIMERO. Procede el otorgamiento del registro como Agrupación Política Nacional, a la asociación denominada “Unid@s”, toda vez que cumple con lo dispuesto por el artículo 22, numeral 1, incisos a) y b), de la LGPP, con excepción de la denominación, la cual deberá modificar. Lo anterior, de conformidad con lo señalado en los Considerandos 16 y 18 de la presente Resolución.**

*Dicho registro tendrá efectos constitutivos a partir del día primero de septiembre de dos mil veinte.*

**SEGUNDO.** *Comuníquese a la Agrupación Política Nacional “Unid@s”, que deberá realizar las reformas a sus Documentos Básicos a fin de cumplir cabalmente con los extremos establecidos por los numerales 15, 16 y 17 de “EL INSTRUCTIVO”, así como dar cumplimiento a las reformas aprobadas mediante el DECRETO publicado en la edición vespertina del Diario Oficial de la Federación de trece de abril de dos mil veinte, por el que se reforman y adicionan*

*diversas disposiciones de la Ley General de Acceso de las Mujeres a una Vida Libre de Violencia, de la Ley General de Instituciones y Procedimientos Electorales, de la Ley General del Sistema de Medios de Impugnación en Materia Electoral, de la Ley General de Partidos Políticos, de la Ley General en Materia de Delitos Electorales, de la Ley Orgánica de la Fiscalía General de la República, de la Ley Orgánica del Poder Judicial de la Federación y de la Ley General de Responsabilidades Administrativas, y adecuar su normativa a un lenguaje incluyente; en términos de lo señalado en el considerando 16 de la presente Resolución, a más tardar el treinta y uno de octubre de dos mil veinte.*

*Las modificaciones a sus documentos básicos deberán hacerse del conocimiento de este Consejo General en el término establecido por el artículo 4 del Reglamento sobre modificaciones a Documentos Básicos, Registro de integrantes de órganos directivos y cambio de domicilio de Agrupaciones Políticas y Partidos Políticos Nacionales; así como respecto al registro de Reglamentos internos de éstos últimos y la acreditación de sus representantes ante los Consejos del Instituto Nacional Electoral, para que, previa resolución de procedencia sean agregados al expediente respectivo.*

**TERCERO.** *Se percibe a la Agrupación Política Nacional denominada "Unid@s", que en caso de no cumplir en sus términos con lo señalado en el Punto Resolutivo Segundo de la presente Resolución, el Consejo General de este Instituto, procederá a resolver sobre la pérdida del registro como Agrupación Política Nacional, previa audiencia en la que la interesada será oída en su defensa en términos de lo preceptuado por el artículo 22, numeral 9, incisos e) y f), de la LGPP en relación con el artículo 48, numeral 1, inciso j) de la LGIPE.*

*(...)"*

*(Énfasis añadido)*

Dicha Resolución se publicó en el DOF el nueve de septiembre de dos mil veinte.

- XVIII. Derechos y obligaciones.** Unid@s se encuentra registrada como Agrupación Política Nacional, en pleno goce de sus derechos y sujeta a las obligaciones previstas en la CPEUM, LGIPE, LGPP y demás normatividad aplicable.
- XIX. Primera Asamblea Nacional Ordinaria de Unid@s.** El tres de octubre de dos mil veinte, se celebró la Primera Asamblea Nacional Ordinaria de Unid@s, en el cual se aprobaron, entre otros asuntos, las modificaciones a sus documentos básicos, materia de la presente Resolución.
- Cabe destacar que, dentro de las modificaciones a los Estatutos, se aprobó el cambio de denominación de dicha APN "Unid@s" a "Movimiento Nacional por un Mejor País", y en consecuencia se realizó la adecuación del emblema que lo distinguirá.
- XX. Notificación al INE.** El dieciséis de octubre de dos mil veinte, se recibió en la DEPPP, escrito signado por el Presidente de la Comisión Ejecutiva Nacional de Unid@s, mediante el cual comunicó la celebración de la Primera Asamblea Nacional Ordinaria de dicho instituto político, al tiempo que remitió la documentación soporte correspondiente.
- XXI. Requerimiento a Unid@s.** El treinta de octubre de dos mil veinte, se notificó electrónicamente el curso INE/DEPPP/DE/DPPF/7498/2020, signado por el titular de la DEPPP, por el cual, se requirió a Unid@s a fin de que, en un plazo de cinco días hábiles, remitiera documentación complementaria relativa a la Convocatoria de la Asamblea Nacional de dicha APN, celebrada el tres de octubre de dos mil veinte, así como las constancias de los correos electrónicos con los cuales se dio a conocer la convocatoria en comentario.
- XXII. Desahogo del requerimiento formulado.** El seis de noviembre de dos mil veinte, se recibió en la DEPPP, el escrito signado por el Presidente de la Comisión Ejecutiva Nacional de Unid@s, por medio del cual, remitió documentación relativa a la Primera Asamblea Nacional Ordinaria, requerida.
- XXIII. Alcances al desahogo del requerimiento formulado.** El cuatro de diciembre de dos mil veinte, así como cinco y veintinueve de enero de dos mil veinte se recibieron en la oficialía de partes de la DEPPP, y el último vía correo electrónico, escritos signados por el Presidente de la Comisión Ejecutiva Nacional de Unid@s, por medio de los cuales, remitió la versión correcta, impresa y en dispositivo electrónico, de los Documentos Básicos, los cuadros comparativos de las modificaciones realizadas, y el emblema de dicha APN.

- XXIV. Integración del expediente.** La DEPPP integró el expediente con la documentación presentada por Unid@s, relativa a la acreditación de la celebración de su Primera Asamblea Nacional Ordinaria.
- XXV. Sesión de la CPPP.** En sesión extraordinaria urgente de carácter privado, efectuada el once de febrero de dos mil veintiuno, la CPPP del Consejo General del INE conoció el Anteproyecto de Resolución sobre la procedencia constitucional y legal de las modificaciones a los documentos básicos de Unid@s. Al tenor de los antecedentes que preceden y de las siguientes:

### CONSIDERACIONES

#### I. Marco Constitucional, Legal y Normativo Interno

##### Constitucionales

1. El artículo 41, párrafo tercero, Base V, Apartado A, párrafo primero, en relación con los numerales 29, párrafo 1; 30, párrafo 2 y 31, párrafo 1 de la LGIPE, indican que el INE es un organismo público autónomo que tiene como función estatal la organización de las elecciones, es autoridad en la materia, cuyas actividades se rigen por los principios de certeza, legalidad, independencia, imparcialidad, máxima publicidad, objetividad, paridad y se realizarán con perspectiva de género.

Los artículos 1º, último párrafo y 4º, primer párrafo de la CPEUM, establecen que queda prohibida toda discriminación que atente contra la dignidad humana y tenga por objeto anular o menoscabar los derechos y libertades de las personas; y que la mujer y el hombre son iguales ante la ley.

##### Instrumentos Convencionales

2. La Declaración Universal de Derechos Humanos, en sus artículos 2, 5 y 8, prevé que los Estados tienen la responsabilidad primordial y el deber de proteger, promover y hacer efectivos todos los derechos humanos y las libertades fundamentales, adoptando las medidas necesarias para crear las condiciones sociales, económicas, políticas, así como las garantías jurídicas y de cualquier otra índole, para que toda persona pueda disfrutar en la práctica de todos esos derechos y libertades, entre ellos, a reunirse o manifestarse pacíficamente, formar organizaciones, asociaciones o grupos no gubernamentales, a afiliarse o participar en ellos y participar en el gobierno y la gestión de los asuntos públicos.

El artículo 2, párrafos 1 y 2, del Pacto Internacional de Derechos Políticos y Civiles, establece que los Estados Parte se comprometen a respetar y a garantizar a todas y todos los individuos que se encuentren en su territorio y estén sujetos a su jurisdicción los derechos reconocidos en dicho Pacto, sin distinción alguna de raza, color, sexo, idioma, religión, opinión política o de otra índole, origen nacional o social, posición económica, nacimiento o cualquier otra condición social; así, también a adoptar, con arreglo a sus procedimientos constitucionales y a las disposiciones del Pacto referido, las medidas oportunas para dictar las disposiciones legislativas o de otro carácter que fueren necesarias para hacer efectivos los derechos reconocidos y que no estuviesen ya garantizados por disposiciones legislativas o de otro carácter.

El propio Pacto invocado, en su artículo 25, incisos a) y b), establece la obligación de los Estados Parte para proteger que todas las personas ciudadanas gocen, sin ninguna distinción -de las antes referidas- y sin restricciones indebidas, del derecho y oportunidad a participar en la dirección de los asuntos públicos, directamente o por medio de personas representantes libremente elegidas y, consecuentemente, del derecho a votar y ser elegidas en elecciones periódicas, auténticas, realizadas por sufragio universal e igual, y por voto secreto que garantice la libre expresión de la voluntad de las personas electoras.

En condiciones similares, la Convención Americana sobre Derechos Humanos, en su artículo 1 dispone que los Estados Parte de la Convención se comprometen a respetar los derechos y libertades reconocidos en ella y a garantizar su libre y pleno ejercicio a toda persona que esté sujeta a su jurisdicción, sin discriminación alguna por motivos de raza, color, sexo, idioma, religión, opiniones políticas o de cualquier otra índole, origen nacional o social, posición económica, nacimiento o cualquier otra condición social. Entre los derechos humanos que salvaguarda se encuentran los de asociarse libremente con fines ideológicos, religiosos, políticos, económicos, laborales, sociales, culturales, deportivos o de cualquier otra índole, así como los político- electorales de participar en la dirección de los asuntos públicos, directamente o por medio de personas representantes libremente elegidas, de votar y ser elegidas en elecciones periódicas auténticas, realizadas por sufragio universal e igual, por voto secreto y acceder, en condiciones generales de igualdad, a las funciones públicas, conforme con los correlativos 16, apartado 1 y 23, apartado 1, incisos a), b) y c), del precitado instrumento convencional.

Dichas obligaciones y deberes convencionales del Estado Mexicano se regulan en cuanto a su protección y formas de ejercicio de los derechos político-electorales en la Legislación Electoral nacional.

#### **LGIFE**

3. El artículo 35, párrafo 1, establece que el Consejo General es el órgano superior de dirección, responsable de vigilar el cumplimiento de las disposiciones constitucionales y legales en materia electoral, así como de velar porque los principios de certeza, legalidad, independencia, imparcialidad, máxima publicidad, objetividad y paridad de género guíen todas las actividades del Instituto.

En lo conducente, el artículo 44, párrafo 1, incisos j) y q), determina como atribuciones del Consejo General, vigilar que las actividades de los Partidos Políticos Nacionales y las APN cumplan con las obligaciones a que están sujetos y que sus actividades se desarrollen con apego a la citada ley, a la LGPP, así como a los Lineamientos que emita, en su momento, este Consejo General, para que los agrupaciones políticas prevengan, atiendan y erradiquen la violencia política contra las mujeres en razón de género.

#### **LGPP**

4. Conforme a lo dispuestos por el artículo 20, párrafo 1, las APN son formas de asociación ciudadana que coadyuban al desarrollo de la vida democrática y de la cultura política, así como a la creación de una opinión pública mejor informada; y no podrán utilizar, bajo ninguna circunstancia, las denominaciones de "partido" o "partido político".
5. Por su parte, el artículo 22, párrafo 1, inciso b), de la citada Ley, establece que para obtener el registro como APN, éstas deben contar con documentos básicos.

#### **Resolución INE/CG205/2020**

6. La Resolución INE/CG205/2020 emitida por este Consejo General, en su sesión extraordinaria celebrada el veintiuno de agosto de dos mil veinte, en su punto PRIMERO determina el otorgamiento del registro a Unid@s como APN, *"toda vez que cumple con lo dispuesto en el artículo 22, numera 1, incisos a) y b), de la LGPP, con excepción de la denominación, la cual deberá modificar, lo anterior, de conformidad con lo señalado en los Considerandos 16 y 18 de la presente Resolución"*.

Acorde con el punto SEGUNDO, de la citada Resolución, dispone que Unid@s deberá *"(...) realizar las reformas a sus Documentos Básicos a fin de cumplir cabalmente con los extremos establecidos por los numerales 15, 16 y 17 de "EL INSTRUCTIVO", así como dar cumplimiento a las reformas aprobadas mediante el DECRETO publicado en la edición vespertina del Diario Oficial de la Federación de trece de abril de dos mil veinte, por el que se reforman y adicionan diversas disposiciones de la Ley General de Acceso de las Mujeres a una Vida Libre de Violencia, de la Ley General de Instituciones y Procedimientos Electorales, de la Ley General del Sistema de Medios de Impugnación en Materia Electoral, de la Ley General de Partidos Políticos, de la Ley General en Materia de Delitos Electorales, de la Ley Orgánica de la Fiscalía General de la República, de la Ley Orgánica del Poder Judicial de la Federación y de la Ley General de Responsabilidades Administrativas, y adecuar su normativa a un lenguaje incluyente; en términos de lo señalado en el considerando 16 de la presente Resolución, a más tardar el treinta y uno de octubre de dos mil veinte."*

#### **II. Competencia del Consejo General**

7. La competencia de este Consejo General para pronunciarse sobre la constitucionalidad y legalidad de las modificaciones a los documentos básicos de las APN, a través de la Resolución que emita al respecto, dentro de los plazos establecidos en la normatividad aplicable, tiene su fundamento en lo dispuesto por los artículos 44, numeral 1, inciso m), de la LGIFE y 22 de la LGPP.

Así, de manera análoga, conforme a lo previsto en el artículo 36, numeral 1 de la LGPP, este Consejo General atenderá el derecho de las APN para dictar las normas y procedimientos de organización que les permitan funcionar de acuerdo con sus fines, y se pronunciará respecto a la procedencia constitucional y legal de los documentos básicos de éstas.

El artículo 8, numeral 2 del Reglamento, señala que la Secretaría Ejecutiva del INE remitirá a la DEPPP el escrito presentado por las APN, así como sus anexos, para que verifique el cumplimiento del procedimiento estatutario y analice la procedencia constitucional y legal de las modificaciones presentadas.

Por su parte, el artículo 13, en relación con el artículo 17 del mencionado Reglamento, determinan que, una vez desahogado el último requerimiento, la DEPPP deberá elaborar el Proyecto de Resolución sobre la procedencia constitucional y legal de las modificaciones a los documentos básicos, el cual será sometido a consideración de la CPPP, a fin de que ésta, a su vez, lo someta a consideración del Consejo General. Para lo que contará con el plazo de treinta días naturales a que se refiere el artículo 25, numeral 1, inciso I) de la LGPP.

Finalmente, el artículo 18 del citado Reglamento, establece que las modificaciones a los documentos básicos de las APN surtirán efectos hasta que el Consejo General declare su procedencia constitucional y legal.

### III. Comunicación de las Modificaciones al INE

8. Conforme al artículo 8, numeral 1, del Reglamento, una vez aprobada cualquier modificación a los documentos básicos de las APN, éstas deberán comunicarlo al INE, dentro de los diez días siguientes a la fecha en que se tome el acuerdo correspondiente por las mismas.

En el caso concreto, el tres de octubre de dos mil veinte, se celebró la Primera Asamblea Nacional Ordinaria de Unid@s, en el cual, entre otros asuntos, se aprobaron las modificaciones a su Declaración de Principios, Programa de Acción y Estatutos, documentos normativos que rigen su vida interna.

En consecuencia, el término establecido en el citado artículo 8, transcurrió del cinco al dieciséis de octubre de dos mil veinte, descontando los días inhábiles, de conformidad con lo dispuesto en el artículo 7, numeral 2, de la Ley General del Sistema de Medios de Impugnación en Materia Electoral.

Ahora bien, Unid@s por conducto del Presidente de la Comisión Ejecutiva Nacional, presentó escrito de dieciséis de octubre de dos mil veinte, mediante el cual informó al INE sobre las modificaciones a sus documentos básicos. Por lo tanto, dicha APN dio cumplimiento a la disposición legal señalada, como se muestra a continuación:

OCTUBRE 2020						
LUNES	MARTES	MIÉRCOLES	JUEVES	VIERNES	SÁBADO	DOMINGO
					3 Asamblea Nacional Unid@s*	4 (inhábil)
05 (día 1)	06 (día 2)	07 (día 3)	08 (día 4)	09 (día 5)	10 (inhábil)	11 (inhábil)
12 (día 6)	13 (día 7)	14 (día 8)	15 (día 9)	16 (día 10) <b>NOT**</b>	17 (inhábil)	18 (inhábil)

\* Primera Asamblea Nacional Ordinaria de Unid@s.

\*\* Notificación al INE de la celebración de la Primera Asamblea Nacional Ordinaria Unid@s.

### IV. Plazo para emitir la resolución que en derecho corresponde

9. El artículo 25, numeral 1, inciso I) de la LGPP, en relación con el artículo 13 del Reglamento, establece que este órgano colegiado cuenta con treinta días naturales para resolver sobre la constitucionalidad y legalidad de los cambios aprobados a los documentos básicos de las APN.

Este término se contabilizó a partir del treinta de enero de dos mil veintiuno, para concluir, el veintiocho de febrero del mismo año, considerando que Unid@s remitió el último escrito relativo a la modificación de los documentos básicos, es decir, remitió la totalidad de la documentación para el análisis y resolución correspondiente, el veintinueve de enero del año en curso, por lo que el plazo se contabilizó de la siguiente forma:



ENERO 2021						
LUNES	MARTES	MIÉRCOLES	JUEVES	VIERNES	SÁBADO	DOMINGO
				29 Último Alcance	30 (día 1)	31 (día 2)

FEBRERO 2021						
LUNES	MARTES	MIÉRCOLES	JUEVES	VIERNES	SÁBADO	DOMINGO
1 (día 3)	2 (día 4)	3 (día 5)	4 (día 6)	5 (día 7)	6 (día 8)	7 (día 9)
8 (día 10)	9 (día 11)	10 (día 12)	11 (día 13)	12 (día 14)	13 (día 15)	14 (día 16)
15 (día 17)	16 (día 18)	17 (día 19)	18 (día 20)	19 (día 21)	20 (día 22)	21 (día 23)
22 (día 24)	23 (día 25)	24 (día 26)	25 (día 27)	26 (día 28)	27 (día 29)	28* (día 30)

\*Fecha límite que tiene el CG para emitir resolución.

Cabe señalar que, respecto de la suspensión de plazos inherentes a las actividades de la función electoral aprobada mediante Acuerdo INE/CG82/2020, este Consejo General determinó, entre otros temas, el relativo a la revisión de documentos básicos.

En este sentido, la suspensión afectaría la actividad de la autoridad relativa al análisis de la constitucionalidad y legalidad de las modificaciones presentadas por los partidos políticos y las APN si no se contara con la documentación para realizar el análisis. Es el caso que esta autoridad sí cuenta con toda la documentación presentada por Unid@s, tanto de manera original como de manera digital, por lo que, no existiendo impedimento legal ni material para ello, este Consejo General resuelve hacer el pronunciamiento que conforme a derecho corresponde, aun y cuando podría sostenerse la suspensión del procedimiento.

#### V. Normatividad interna de Unid@s

##### Estatutos

10. Para la declaración de constitucionalidad y legalidad de las modificaciones a los documentos básicos presentadas, esta autoridad deberá analizar que el procedimiento relativo a dichas modificaciones se haya realizado conforme a lo señalado en los artículos 20, 21, 22, 23, 24, 25, 32, 33, 34, y 36, fracción III; y Transitorio Segundo, de los Estatutos vigentes de Unid@s.

#### VI. Análisis de procedencia constitucional y legal de las modificaciones presentadas

11. En cumplimiento a lo establecido en el artículo 55, numeral 1, incisos m) y o) de la LGIPE, en relación con el artículo 46, numeral 1, inciso e) del Reglamento Interior del INE, la DEPPP auxilió a la CPPP en el análisis de la documentación presentada por Unid@s, a efecto de verificar el apego de la instalación y desarrollo de la Primera Asamblea Nacional Ordinaria, así como las determinaciones tomadas en la misma, conforme a la normativa estatutaria aplicable.

En este sentido, la Sala Superior del TEPJF, al resolver el juicio identificado con la clave SUP-JDC-670/2017, **estableció que la autoridad electoral, nacional o local, debe verificar que la modificación estatutaria o reglamentaria se apegue a lo previsto constitucional y legalmente, además de revisar que tanto el procedimiento de reforma como el contenido de la norma, se ajusten a los parámetros previstos en la normativa interna de cada ente político.**

Así, el artículo 15, numeral 4 del Reglamento, especifica que, una vez verificado el cumplimiento al procedimiento estatutario establecido para la aprobación de las modificaciones a los documentos básicos, la DEPPP analizará que las mismas se apeguen a los principios democráticos establecidos en la CPEUM y en la LGPP. Dicho análisis se realizará en aquellas disposiciones que fueron modificadas en su sustancia y sentido, es decir, no se procederá al estudio de los preceptos cuyo contenido se mantenga.

Es preciso puntualizar que el análisis de las modificaciones a los documentos básicos se realizará en dos apartados. En relación con el apartado **A**, se verificará que se haya dado cumplimiento al procedimiento estatutario establecido para la aprobación de las modificaciones a los documentos básicos; por lo que hace al apartado **B**, se analizará que el contenido de las modificaciones se apegue a los principios democráticos establecidos en la Constitución y en la LGPP, así como a las observaciones mandatadas por este Consejo General, mediante la Resolución INE/CG205/2020.

**A. Verificación del cumplimiento al procedimiento estatutario establecido para la aprobación de las modificaciones a los documentos básicos**

**Documentación presentada por Unid@s**

12. Para acreditar que las modificaciones a los documentos básicos se realizaron de acuerdo con las reglas previstas en la normativa interna de Unid@s, la referida APN presentó la documentación que se detalla a continuación, clasificada en documentos originales, copias simples y otros:

a) Documentación original:

- Convocatoria a la Primera Asamblea Nacional Ordinaria, de veintitrés de septiembre de dos mil veinte;
- Acuses de recibo de la Convocatoria de la Primera Asamblea Ordinaria a celebrarse el tres de octubre de dos mil veinte, signados por las personas integrantes de dicho órgano estatutario con fechas veintitrés, veinticuatro y veinticinco de septiembre de dos mil veinte;
- Listado de asistencia de la Primera Asamblea Nacional Ordinaria de tres de octubre de dos mil veinte; y
- Acta de la Primera Asamblea Nacional Ordinaria de tres de octubre de dos mil veinte.

b) Documentación en copia simple:

- Impresiones de pantalla de la celebración de la Primera Asamblea Ordinaria a celebrarse el tres de octubre de dos mil veinte;
- Textos de la Declaración de Principios, Programa de Acción y Estatutos modificados, en formato impreso;
- Texto de la Descripción gráfica del nuevo emblema de Movimiento Nacional por un Mejor País; y
- Cuadros comparativos de las reformas a la Declaración de Principios, Programa de Acción y Estatutos, en formato impreso.

c) Otros:

- Lista digital en formato EXCEL, de las personas integrantes a la Asamblea Nacional Ordinaria, que participaron vía plataforma ZOOM;
- USB que contiene los cuadros comparativos de las reformas a la Declaración de Principios, Programa de Acción y Estatutos, en formato PDF;
- USB que contiene la Descripción gráfica del nuevo emblema de Movimiento Nacional, en formato PDF;
- USB que contiene los textos de la Declaración de Principios, Programa de Acción y Estatutos modificados, en formato WORD;
- USB que contiene los cuadros comparativos de las reformas a la Declaración de Principios, Programa de Acción y Estatutos, en formato WORD;
- Versión final de los Documentos Básicos modificados en formato WORD; y
- Logo con descripción de colores de la APN Movimiento Nacional.

**Procedimiento Estatutario**

13. Derivado de lo ordenado por este Consejo General en la Resolución INE/CG205/2020, y toda vez que las observaciones trastocaron los procedimientos de sesiones de los órganos de la APN, Unid@s realizó un procedimiento "híbrido" basado en los Estatutos vigentes, así como los desarrollados en el proyecto que se analiza en la presente Resolución, para subsanar las observaciones de este Consejo General y poder celebrar su Asamblea Nacional con validez y certeza.

Ahora bien, de conformidad con los artículos 32, párrafo primero y segundo; y 36, fracción III, así como del Transitorio Segundo, de los Estatutos vigentes de Unid@s, la Asamblea Nacional es el órgano máximo y supremo de dicha APN, facultado, entre otras disposiciones, a reformar total o parcialmente la Declaración de Principios, el Programa de Acción y los Estatutos; y que está integrado de la forma siguiente:

**“Artículo 32.**

*(...) La Asamblea Nacional estará conformada por la totalidad de los integrantes de la Comisión Ejecutiva Nacional, por todos los Delegados y Secretarios Generales de las Delegaciones Estatales y por los presidentes de la Comisión de Honor y Justicia y la Comisión de Transparencia y Acceso a la Información. (...)*”

Ahora bien, de lo previsto en los artículos 20, 21, 22, 23, 24, 25, 32, 33, 34 y 36, fracción III, así como del Transitorio Segundo, de la normativa vigente, se desprende el siguiente procedimiento estatutario para la reforma a los Documentos Básicos de dicha APN:

- I. La Asamblea Nacional sesionará de manera ordinaria cada año en días naturales;
- II. El Comisión Ejecutiva Nacional será el órgano convocante a la sesión **ordinaria** de la Asamblea Nacional;
- III. La Convocatoria a la sesión ordinaria de la Asamblea Nacional precisará la fecha, hora y lugar para su celebración, conteniendo el respectivo orden del día con los asuntos a tratar en la sesión; así mismo, que será expedida con diez días hábiles de anticipación a la fecha de su realización, y se dará a conocer a las personas afiliadas o integrantes del respectivo órgano de gobierno a través de correo electrónico;
- IV. La expedición de la convocatoria a las sesiones ordinarias de la Asamblea Nacional estará a cargo de la persona funcionaria facultada para ello, que lo es la propia Comisión Ejecutiva Nacional;
- V. La Asamblea Nacional se instalará en sesión ordinaria con el quórum legal en sus sesiones tanto ordinaria como extraordinaria de la mayoría simple de las personas integrantes de ésta, citadas en primera convocatoria y, de no ser así, con las personas integrantes presentes en segunda convocatoria, con diferencia de una hora entre éstas;
- VI. Las sesiones de la Asamblea Nacional ordinarias serán presididas por la persona titular de la Presidencia Nacional de Unid@s y, en ausencia de ésta, por aquella de la Secretaría General;
- VII. La Asamblea Nacional en sesión ordinaria dialogará, debatirá, tratará y resolverá reformar total o parcialmente la Declaración de Principios, el Programa de Acción y los Estatutos;
- VIII. Las reformas totales o parciales a la Declaración de Principios, el Programa de Acción y los Estatutos se aprobarán bajo el principio de mayoría simple y serán de carácter de obligatorio, definitivo e inatacable para todos los órganos de gobierno de la agrupación; y
- IX. La sesión de la Asamblea Nacional se asentará en el acta correspondiente, debiendo contener la fecha, hora y lugar de la reunión, los nombres de las personas afiliadas que asistieron, el orden del día y el desarrollo de ésta. Las actas deben ser firmadas por quienes funjan como titulares de la Presidencia y Secretaría General.

Una vez establecidos los elementos a verificar, en análisis de la documentación presentada por Unid@s se obtiene lo siguiente:

**Órgano competente para la aprobación de las modificaciones estatutarias**

14. En el caso concreto, la Asamblea Nacional cuenta con la facultad de reformar total o parcialmente la Declaración de Principios, el Programa de Acción y los Estatutos, al ser la autoridad suprema APN, a saber:

**“ARTÍCULO 36** La Asamblea Nacional en **sesión extraordinaria** tendrá facultad para dialogar, debatir, tratar y resolver respecto de los siguientes asuntos:

*(...)*

**III. Reformar total o parcialmente la Declaración de Principios, el Programa de Acción y los Estatutos.**

*(...)*”

*(Énfasis añadido)*

**“Transitorios**

(...)

**SEGUNDO.** *Podrán ser reformados en cualquier tiempo según las exigencias del desarrollo institucional, siempre con el voto aprobatorio de la mayoría simple de los presentes en la Asamblea Nacional Ordinaria.*

(...)”

Es preciso señalar que el artículo 36, fracción III, de los Estatutos vigentes de Unid@s, determina que será la Asamblea Nacional en Sesión Extraordinaria quien podrá reformar total o parcialmente la Declaración de Principios, el Programa de Acción y los Estatutos. Sin embargo, en el caso que nos ocupa, la sesión de la Asamblea fue llevada a cabo de manera ordinaria, empero, la ausencia de dicho requisito se encuentra debidamente subsanada al contar con el quórum legal establecido para su instalación.

Cabe precisar que, la Suprema Corte de Justicia de la Nación y el TEPJF<sup>1</sup> se han pronunciado en reiteradas ocasiones en el sentido que, para la operatividad del ejercicio de un derecho, es necesario instrumentar requisitos o medidas orientadas a darle viabilidad, sin más limitaciones que las establecidas en la propia legislación para asegurar el desarrollo en su mayor dimensión, por lo que una medida resultará ajustada a los principios de idoneidad, necesidad y proporcionalidad siempre que algún derecho fundamental se vea garantizado e inclusive se amplifique su contenido inicial.

De la documentación presentada por Unid@s ante el Consejo General del INE, en específico del acta de la Primera Asamblea Nacional Ordinaria, celebrada el tres de octubre de dos mil veinte, se desprende lo siguiente:

**“Presidente.** (...) *Solicito al secretario, someter a votación las modificaciones a los documentos básicos de esta APN, en el siguiente orden: Declaración de Principios; Programa de Acción y Estatutos.*

**Secretario.** *Por instrucciones de la presidencia, se pregunta a las Delgadas y Delegados presentes de manera digital y presencial si es de aprobarse las modificaciones a los documentos básicos de esta APN, en el siguiente orden: Declaración de Principios; Programa de Acción y Estatutos.*

**Declaración de principios:**

*Los que estén por la afirmativa, sírvanse manifestarlo levantando la mano y abriendo sus micrófonos (...). Se aprueba y certifica por unanimidad las modificaciones a la Declaración de Principios de la APN, Presidente.*

**Programa de acción:**

*Los que estén por la afirmativa, sírvanse manifestarlo levantando la mano y abriendo sus micrófonos (...). Se aprueba y certifica por unanimidad las modificaciones al Programa de Acción de la APN, Presidente.*

**Estatutos:**

*Los que estén por la afirmativa, sírvanse manifestarlo levantando la mano y abriendo sus micrófonos (...). Se aprueba y certifica por unanimidad las modificaciones a los Estatutos de la APN, Presidente.”*

*(Énfasis añadido)*

En razón de lo anterior, resulta razonable que la Primera Asamblea Nacional Ordinaria haya realizado las modificaciones a la Declaración de Principios, Programa de Acción y Estatutos de la APN, puesto que ha ejercido la facultad establecida en el artículo 36, fracción III, y en el Transitorio segundo de la norma estatutaria aplicable, misma que sólo concede dicha facultad a la citada Asamblea Nacional.

<sup>1</sup> Tesis aislada 1a. CCLXIII/2016 (10a.), de la Primera Sala de la Suprema Corte de Justicia de la Nación: TEST DE PROPORCIONALIDAD. METODOLOGÍA PARA ANALIZAR MEDIDAS LEGISLATIVAS QUE INTERVENGAN CON UN DERECHO FUNDAMENTAL. Jurisprudencia 62/2002 del Tribunal Electoral del Poder Judicial de la Federación: PROCEDIMIENTO ADMINISTRATIVO SANCIONADOR ELECTORAL. DEBE REALIZARSE CONFORME A LOS CRITERIOS DE IDONEIDAD, NECESIDAD Y PROPORCIONALIDAD.

### Convocatoria

15. Del análisis de la documentación presentada, se advierte que el pasado veintitrés de septiembre de dos mil veinte, la Presidencia de la APN expidió la convocatoria que nos ocupa, conforme a lo señalado en los artículos 22 y 33 de los Estatutos vigentes, a saber:

**“ARTÍCULO 22. La expedición de la convocatoria a las sesiones de cualquiera de los órganos de gobierno estará a cargo del presidente del propio órgano de gobierno.**

*El tiempo que deberá transcurrir entre la primera y la segunda convocatoria será de 1 hora, donde en segunda convocatoria se celebrará la respectiva sesión ordinaria o extraordinaria con al menos un tercio de las personas integrantes del órgano respectivo.*

*La única excepción a la disposición anterior es la convocatoria correspondiente a la Asamblea Nacional ordinaria o extraordinaria, misma que será expedida y convocada por la Comisión Ejecutiva Nacional.”*

*(Énfasis añadido)*

**“ARTÍCULO 33. Las sesiones de la Asamblea Nacional serán ordinarias o extraordinarias.**

*Las sesiones ordinarias de la Asamblea Nacional se celebrarán cada año en días naturales y mediante previa convocatoria del Comité Ejecutivo Nacional. (...).*

*Las sesiones tanto ordinarias como extraordinarias de la Asamblea Nacional serán presididas por el Presidente Nacional de Unid@s y en ausencia de este, por el Secretario General.”*

*(Énfasis añadido)*

En dichos preceptos estatutarios se prevé que, tratándose de una Asamblea Nacional Ordinaria, ésta deberá celebrarse cada año, a convocatoria del Comité Ejecutivo y/o Comisión Ejecutiva Nacional, y que ésta podrá ser expedida por la Presidencia del propio órgano de gobierno. En el caso, es la Presidencia Nacional.

Al respecto, cabe señalar que Unid@s es una APN de nueva creación, y en ese entonces no tenía nombrada ninguna integración de sus órganos estatutarios, razón por la cual, no estaba en posibilidad de observar lo establecido en el citado precepto, por lo que la convocatoria fue signada por quien se ostenta como titular de la Presidencia.

### Contenido de la Convocatoria

16. El artículo 20 de los Estatutos vigentes de Unid@s, señalan que las convocatorias a las sesiones de los órganos estatutarios deberán señalar la fecha, hora y lugar para su celebración, conteniendo el respectivo orden del día con los asuntos a tratar en la respectiva sesión.

Al respecto, la convocatoria correspondiente refiere que:

- La Primera Asamblea Nacional Ordinaria de Unid@s, se celebrará el tres de octubre de dos mil veinte a las once horas y, en segunda convocatoria, a las doce horas, en el domicilio de la APN, ubicado en calle Pichirilo número 33, Colonia Benito Juárez, código postal 57000, y con ayuda de la aplicación móvil “Zoom”.
- Que fue convocada con objeto de:

**“ORDEN DEL DÍA**

**(...)**

**5. Aprobación de los documentos básicos de la APN Unid@s**

- a) **Declaración de Principios**
- b) **Programa de Acción**
- c) **Estatutos**

**(...)**”

Como se ha señalado, resulta procedente que la Presidencia de la hoy Comisión Ejecutiva Nacional, emitiera la convocatoria a la Primera Asamblea Nacional Ordinaria, de conformidad con el artículo 33 de los Estatutos vigentes, en los términos y plazo otorgado por esta autoridad en la Resolución INE/CG205/2020, para acatar lo ordenado en sus puntos primero y segundo.

Se vincula a lo anterior, que, del texto del acta de la Primera Asamblea Nacional Ordinaria acompañada, se desprende que dicha sesión se llevó a cabo bajo los Lineamientos referidos.

#### **Publicación de la Convocatoria**

17. El artículo 21 de los Estatutos vigentes de Unid@s, señalan que las convocatorias a las sesiones ordinarias de los órganos estatutarios deberán ser expedida con diez días hábiles de anticipación a la fecha en que deba celebrarse, y se dará a conocer a las personas afiliadas o integrantes del respectivo órgano de gobierno **a través de correo electrónico**.

Cabe señalar que, si bien el precepto citado señala que la convocatoria deberá publicarse vía por correo electrónico, y que en la reforma presentada al citado artículo señala que podrá hacerse por estrados, como ya se ha mencionado en considerandos anteriores no dio cumplimiento. Sin embargo, dicho requisito se subsana, ya que por esta ocasión la convocatoria a la Primera Asamblea Nacional Ordinaria fue hecha del conocimiento a las personas integrantes mediante acuses personalizados, mismos que fueron anexados a la documentación presentada. Asimismo, la ausencia de dicho requisito se encuentra debidamente subsanada al contar con el quórum legal establecido para su instalación.

Ahora bien, por lo que hace al plazo para emitir la Convocatoria a la Asamblea Nacional, con independencia de que no es emitida diez días hábiles antes de su celebración, como lo prevé el artículo 21 en cita, ya que de acuerdo con la documentación la misma fue emitida tan solo con siete días hábiles de anticipación, es de señalarse que se cumple con la disposición estatutaria mencionada, pues de no celebrarse ésta, bajo los Lineamientos ya analizados, Unid@s corría el riesgo de incumplir con lo establecido en la Resolución INE/CG205/2020, que ordenó la modificación de los documentos básicos, a fin de cumplir cabalmente con lo puntualizado en los considerandos 16, 17, 18 y 20 de esa Resolución, y otorgó como plazo improrrogable para realizar dicha modificación (a más tardar el treinta de octubre de dos mil veinte), y así perder el registro como APN.

#### **De la instalación y quórum de la Asamblea Nacional Ordinaria**

18. En términos del artículo 23 de los Estatutos vigentes, el quórum requerido para la celebración de las sesiones ordinarias de cualquiera de los órganos de gobierno acogerá la mayoría simple del cincuenta por ciento más uno de sus integrantes, en primera convocatoria. En segunda convocatoria, el quórum requerido será igual al total de las personas integrantes.

En tal virtud, a efecto de verificar el cumplimiento del quórum estatutario establecido, del análisis de la lista de asistencia, se desprende que en un primer momento asistieron 15 (quince) de las 20 (veinte) personas integrantes de la multicitada Asamblea Nacional, por lo que se contó con la presencia del 75% (setenta y cinco por ciento) de las personas acreditadas para asistir. Ello confirma que se contó con el porcentaje requerido de quórum en primera convocatoria.

Aunado a que, en el transcurso del desarrollo de la Asamblea, se incorporaron 3 integrantes más, por lo que finalmente contó con la asistencia de 18 (dieciocho) de las 20 (veinte) personas integrantes de la multicitada Asamblea Nacional, por lo que se contó con la presencia del 90% (noventa por ciento) de las personas acreditadas para asistir.

#### **De la conducción de la Asamblea Nacional**

19. El artículo 33, párrafo tercero de la normatividad aplicable, estipula que las sesiones de la Asamblea Nacional deberán ser presididas por el Presidente Nacional.

Para el caso de la Asamblea Nacional que nos ocupa, se desprende que en todo momento fue Presidida por quien ostenta la titularidad de la Presidencia del Comité Ejecutivo Nacional.

#### **De la votación y toma de decisiones**

20. Conforme a lo indicado en los artículos 24 y 32, segundo párrafo, de la norma estatutaria de Unid@s, las reformas o adiciones a la Declaración de Principios, Programa de Acción y Estatutos requerirá el voto aprobatorio de la mayoría simple como criterio básico; esto es, el cincuenta por ciento más uno del quórum registrado. En el caso concreto, del acta de la Asamblea Nacional Ordinaria se desprende que las personas asistentes votaron de manera unánime la aprobación de la modificación a sus Documentos Básicos.

**Conclusión del Apartado A**

21. En virtud de lo expuesto, se advierte que Unid@s dio cumplimiento a sus disposiciones estatutarias, en específico a lo previsto en los artículos 20, 21, 32, 33, 34 y 36, fracción III, así como del Transitorio Segundo. Lo anterior, toda vez que, las modificaciones a sus Documentos Básicos se aprobaron con la deliberación y participación de las personas integrantes, con derecho a voz y voto, de la Asamblea Nacional Ordinaria; asimismo, se adoptó la regla de votación económica como criterio básico para la toma de decisiones. Elementos que se consideran determinantes para garantizar la certeza jurídica de los actos celebrados.

Al respecto, es preciso referir, como criterio orientador, el sostenido por la Sala Superior del TEPJF, en su sesión celebrada el primero de marzo de dos mil cinco, en la cual aprobó la Tesis VIII/2005, vigente y obligatoria, de rubro "ESTATUTOS DE LOS PARTIDOS POLÍTICOS. EL CONTROL DE SU CONSTITUCIONALIDAD Y LEGALIDAD DEBE ARMONIZAR EL DERECHO DE ASOCIACIÓN DE LOS CIUDADANOS Y LA LIBERTAD DE AUTOORGANIZACIÓN DE LOS INSTITUTOS POLÍTICOS", la cual establece el análisis que debe seguir la autoridad electoral en el ejercicio de la supervisión de la constitucionalidad y legalidad de las normas estatutarias de los partidos políticos, para armonizar la libertad de autoorganización de los mismos y el derecho político-electoral fundamental de asociación, así como de otros derechos fundamentales de la ciudadanía afiliada, miembros o militantes; misma que a la letra señala:

**"ESTATUTOS DE LOS PARTIDOS POLÍTICOS. EL CONTROL DE SU CONSTITUCIONALIDAD Y LEGALIDAD DEBE ARMONIZAR EL DERECHO DE ASOCIACIÓN DE LOS CIUDADANOS Y LA LIBERTAD DE AUTOORGANIZACIÓN DE LOS INSTITUTOS POLÍTICOS.** Los partidos políticos son el resultado del ejercicio de la libertad de asociación en materia política, previsto en los artículos 9o., párrafo primero, 35, fracción III, y 41, párrafo segundo, fracción I, de la Constitución Política de los Estados Unidos Mexicanos; 22 y 25 del Pacto Internacional de Derechos Civiles y Políticos, así como 16 y 23 de la Convención Americana sobre Derechos Humanos, lo cual conlleva la necesidad de realizar interpretaciones de las disposiciones jurídicas relativas que aseguren o garanticen el puntual respeto de este derecho y su más amplia y acabada expresión, en cuanto que no se haga nugatorio o se menoscabe su ejercicio por un indebido actuar de la autoridad electoral. En congruencia con lo anterior, desde la propia Constitución federal, se dispone que **los partidos políticos deben cumplir sus finalidades atendiendo a lo previsto en los programas, principios e ideas que postulan, lo cual, a su vez, evidencia que desde el mismo texto constitucional se establece una amplia libertad o capacidad autoorganizativa en favor de dichos institutos políticos.** Esto mismo se corrobora cuando se tiene presente que, en los artículos 25, 26 y 27 del Código Federal de Instituciones y Procedimientos Electorales se prevén las disposiciones normativas mínimas de sus documentos básicos, sin que se establezca, en dichos preceptos, un entero y acabado desarrollo de los aspectos declarativos, ideológicos, programáticos, orgánicos, procedimentales y sustantivos, porque se suprimiría o limitaría indebidamente esa libertad autoorganizativa para el ejercicio del derecho de asociación en materia político-electoral que se establece en favor de los ciudadanos. Sin embargo, esa libertad o capacidad autoorganizativa de los partidos políticos, **no es omnímoda ni ilimitada, ya que es susceptible de delimitación legal, siempre y cuando se respete el núcleo básico o esencial del correspondiente derecho político-electoral fundamental de asociación, así como de otros derechos fundamentales de los propios ciudadanos afiliados, miembros o militantes;** es decir, sin suprimir, desconocer o hacer nugatoria dicha libertad gregaria, ya sea porque las limitaciones indebidamente fueran excesivas, innecesarias, no razonables o no las requiera el interés general, ni el orden público. De lo anterior deriva que en el ejercicio del control sobre la constitucionalidad y legalidad respecto de la normativa básica de los partidos políticos, la autoridad electoral (administrativa o jurisdiccional), ya sea en el control oficioso o en el de vía de acción, **deberá garantizar la armonización entre dos principios o valores inmersos, por una parte, el derecho político-electoral fundamental de asociación, en su vertiente de libre afiliación y participación democrática en la formación de la voluntad del partido, que ejercen individualmente los ciudadanos miembros o afiliados del propio partido político, y, por otra, el de libertad de autoorganización**

**correspondiente a la entidad colectiva de interés público constitutiva de ese partido político. En suma, el control administrativo o jurisdiccional de la regularidad electoral se debe limitar a corroborar que razonablemente se contenga la expresión del particular derecho de los afiliados, miembros o militantes para participar democráticamente en la formación de la voluntad partidaria (específicamente, en los supuestos legalmente previstos), pero sin que se traduzca dicha atribución de verificación en la imposición de un concreto tipo de organización y reglamentación que proscriba la libertad correspondiente del partido político, porque será suficiente con recoger la esencia de la obligación legal consistente en el establecimiento de un mínimo democrático para entender que así se dé satisfacción al correlativo derecho de los ciudadanos afiliados, a fin de compatibilizar la coexistencia de un derecho individual y el que atañe a la entidad de interés público creada por aquéllos.”**

(Énfasis añadido)

Si bien, el criterio sostenido por la Sala Superior del TEPJF, se ajusta a los Estatutos de los partidos políticos, el derecho de asociación de la ciudadanía y la libertad de autoorganización de los institutos políticos, por su naturaleza, también son aplicables para las APN.

**B. Análisis del contenido de las modificaciones, a efecto de verificar su apego a los principios democráticos establecidos en la Constitución y en la LGPP, así como a lo mandatado por este Consejo General mediante Resolución INE/CG205/2020**

22. El artículo 22, numeral 2 de la LGPP, en relación con el artículo 15, numeral 2 del Reglamento, establecen los documentos básicos con los que deben contar las APN, así como sus contenidos mínimos.

Para ello se utiliza como criterio orientador lo previsto en los artículos 34, 35, 37 y 38 de la LGPP, en relación con los artículos 29, 39 al 41, 43 y 46 al 48 de la misma ley, así como las Jurisprudencias 3/2005 y 20/2018, sostenidas por el TEPJF, que establecen los Documentos Básicos con los que deben contar los entes políticos, así como sus contenidos mínimos.

Por otra parte, la Resolución INE/CG205/2020 de este Consejo General, determinó:

#### **“RESOLUCIÓN**

**“PRIMERO. Procede el otorgamiento del registro como Agrupación Política Nacional, a la asociación denominada “Unid@s”, toda vez que cumple con lo dispuesto por el artículo 22, numeral 1, incisos a) y b), de la LGPP, con excepción de la denominación, la cual deberá modificar. Lo anterior, de conformidad con lo señalado en los Considerandos 16 y 18 de la presente Resolución.**

*Dicho registro tendrá efectos constitutivos a partir del día primero de septiembre de dos mil veinte.*

**SEGUNDO. Comuníquese a la Agrupación Política Nacional “Unid@s”, que deberá realizar las reformas a sus Documentos Básicos a fin de cumplir cabalmente con los extremos establecidos por los numerales 15, 16 y 17 de “EL INSTRUCTIVO”, así como dar cumplimiento a las reformas aprobadas mediante el DECRETO publicado en la edición vespertina del Diario Oficial de la Federación de trece de abril de dos mil veinte, por el que se reforman y adicionan diversas disposiciones de la Ley General de Acceso de las Mujeres a una Vida Libre de Violencia, de la Ley General de Instituciones y Procedimientos Electorales, de la Ley General del Sistema de Medios de Impugnación en Materia Electoral, de la Ley General de Partidos Políticos, de la Ley General en Materia de Delitos Electorales, de la Ley Orgánica de la Fiscalía General de la República, de la Ley Orgánica del Poder Judicial de la Federación y de la Ley General de Responsabilidades Administrativas, y adecuar su normativa a un lenguaje incluyente; en términos de lo señalado en el considerando 16 de la presente Resolución, a más tardar el treinta y uno de octubre de dos mil veinte.**

*Las modificaciones a sus documentos básicos deberán hacerse del conocimiento de este Consejo General en el término establecido por el artículo 4 del Reglamento sobre modificaciones a Documentos Básicos, Registro de integrantes de órganos directivos y cambio de domicilio de Agrupaciones Políticas y Partidos Políticos*



Nacionales; así como respecto al registro de Reglamentos internos de éstos últimos y la acreditación de sus representantes ante los Consejos del Instituto Nacional Electoral, para que, previa resolución de procedencia sean agregados al expediente respectivo.

**TERCERO.** Se apercibe a la Agrupación Política Nacional denominada "Unid@s", que en caso de no cumplir en sus términos con lo señalado en el Punto Resolutivo Segundo de la presente Resolución, el Consejo General de este Instituto, procederá a resolver sobre la pérdida del registro como Agrupación Política Nacional, previa audiencia en la que la interesada será oída en su defensa en términos de lo preceptuado por el artículo 22, numeral 9, incisos e) y f), de la LGPP en relación con el artículo 48, numeral 1, inciso j) de la LGIPE.

(...)"

(Énfasis añadido)

#### Versión final de los documentos básicos presentada

23. Es preciso mencionar que, derivado del análisis elaborado a la documentación presentada por Unid@s, relativa a las modificaciones de los Documentos Básicos, aprobadas en la Primera Asamblea Nacional Ordinaria, se observó la ausencia de los textos íntegros de dichos documentos. Por lo que, el treinta de octubre de dos mil veinte, mediante el curso INE/DEPPP/DE/DPPF/7498/2020, se requirió a la APN, a través de su Represente Legal, para que, en un término de cinco días hábiles, remitiera los textos faltantes, con la finalidad de continuar con el estudio de la procedencia constitucional y legal de las modificaciones presentadas.

En razón de lo anterior, el cuatro de diciembre siguiente, se recibió en la DEPPP escrito por medio del cual se desahogó el requerimiento mencionado en el párrafo que antecede y, se remitieron los textos definitivos de los Documentos Básicos.

#### Del cambio de denominación como APN "Unid@s" a "Movimiento Nacional por un Mejor País" y modificación de emblema

24. Resulta pertinente, antes de entrar al estudio del análisis correspondiente e integral de los Documentos Básicos presentados, atender en primer lugar la modificación referente al cambio de denominación, de "Unid@s" a "Movimiento Nacional por un Mejor País", así como la respectiva modificación de emblema como APN, establecido en los artículos 1 y 3 del proyecto de modificación de los Estatutos, a saber:

**"ARTÍCULO 1.** Nuestra Agrupación Política Nacional se denomina **Movimiento Nacional por un Mejor País** y está integrada por hombres y mujeres, afiliados de manera libre, individual, personal y voluntaria."

**"ARTÍCULO 3.** El nombre de "Movimiento Nacional por un Mejor País" y su **emblema consta** de los siguientes elementos y significados: el isotipo que representa está conformado por dos manos encontrándose, símbolo fundamental de nuestra filosofía de convivencia solidaria y pacífica.

La cromática se presenta en degradados que hacen referencia a la mezcla de ideales y personalidades que se funden e integran los conceptos de: diversidad, pluralidad y transformación que reivindicamos colectivamente. Los colores son: rosa, marrón, anaranjado, amarillo y verde. Representan: el rosa y el verde a la mujer; el marrón, a nuestra piel mestiza y a la tierra; el anaranjado, al dinamismo y la juventud; el amarillo, la inteligencia, la esperanza y la abundancia; valores que sostienen nuestra cultura y sociedad mexicana.

La frase "Movimiento Nacional por un Mejor País" refleja nuestro objetivo principal: lograr una fuerza mayoritaria y generadora de transformación y avance." (sic)

(Énfasis añadido)

De los preceptos citados, se advierte que dichas modificaciones se realizaron en ejercicio de su libertad de autoorganización y no contravienen el marco constitucional y legal vigente, toda vez que la nueva denominación, así como el emblema y colores señalados son diferentes a los utilizados por otros institutos políticos; y se encuentran exentos de alusiones religiosas o raciales, lo cual se ajusta a lo dispuesto por el artículo 39, numeral 1, inciso a), de la LGPP, en relación con el artículo 25, numeral 1, en la parte final del inciso d), de la misma Ley.

Asimismo, el cambio de denominación referido no implica una cancelación o supresión de las obligaciones y responsabilidades que derivan de su actuación contraídas desde el momento en que se le otorgó el registro como APN bajo la denominación "Unid@s", pues a partir de que surta efectos la procedencia de la modificación a los Documentos Básicos, la representación legal de la APN deberá llevar a cabo todas las acciones necesarias e inmediatas para dar los avisos correspondientes a las autoridades de todos los niveles de gobierno que procedan.

Empero a lo anterior, no debe pasar desapercibido que dicho cambio de denominación obedece en primera instancia a lo mandado por este Consejo General mediante el resolutivo primero de la Resolución INE/CG205/2020, de conformidad con el artículo 22 inciso b) de la LGPP y requisitado en el numeral 17, apartado I, incisos a) y b), del Instructivo.

Por lo que dicho cambio cumple con ostentar una denominación distinta a cualquier otra APN, y continuar con el registro y el estado de derechos y obligaciones que guarda toda APN ante este Instituto. Por lo que atendió debidamente la observación realizada relativa a la modificación de la denominación la APN en cuestión, como ha sido señalado en el considerando 16, inciso c) y en el resolutivo primero, de la Resolución en comentario.

En virtud de lo anterior, a partir de este momento esta máxima autoridad electoral citará a la APN Unid@s como Movimiento Nacional por un Mejor País, en adelante "Movimiento Nacional".

25. Atendiendo a lo mandado por este Consejo General mediante la Resolución INE/CG205/2020, conforme a lo dispuesto en el numeral 17 del Instructivo, esta autoridad electoral procedió a analizar el proyecto de Estatutos que presentó Movimiento Nacional, a efecto de determinar si dicho documento cumple con los extremos precisados en el considerando 16 de la citada Resolución.

#### **Programa de Acción**

26. Del análisis correspondiente en el Considerando 16, apartado b, de la Resolución INE/CG205/2020 se desprende lo siguiente:

- Respecto a lo establecido en el apartado V, numeral 16, inciso d. del Instructivo:

*"Concerniente a lo señalado en el inciso d., la asociación en cita manifiesta en su cuadragésimo tercer párrafo, que buscará participar activamente en los Procesos Electorales Federales con alianzas amplias con organizaciones económicas, políticas y sociales progresistas que compartan sus anhelos y propuestas programáticas. No obstante, lo anterior, es necesario resaltar que, conforme al artículo 21 de la LGPP, las Agrupaciones Políticas Nacionales sólo podrán participar en los Procesos Electorales Federales mediante Acuerdos de participación con un partido político o coalición, situación que deberá aclararse."*

Movimiento Nacional, cumple, pues se ha adecuado la redacción del cuadragésimo tercer párrafo del Proyecto de Programa de Acción reformado a lo establecido en el artículo 21 de la LGPPP, relativo a su participación como APN en los Procesos Electorales Federales, mediante Acuerdos de participación con algún Partido Político Nacional o coalición.

Dicha observación fue atendida por la APN, por lo que ha dado cumplimiento.

- Respecto a otras inconsistencias encontradas en el Programa de Acción, se señaló lo siguiente:

*"(...) el párrafo cuadragésimo segundo menciona lo siguiente: la ejecución del programa de acción del "partido político". La LGPP en su artículo 20, señala que las Agrupaciones Políticas Nacionales no podrán usar las denominaciones de "partido" o "partido político", por lo que es necesario corregir la redacción."*

Derivado de lo anterior, Movimiento Nacional, adecuó la redacción del cuadragésimo segundo párrafo del Proyecto de Programa de Acción Reformado, a fin de estar en concordancia con lo estipulado en el artículo 20 de la LGPP, de no usar la denominación de Partido Político; por lo que subsana la observación señalada por este Consejo General.

Estos cumplimientos son visibles en el cuadro comparativo de la modificación a Programa de Acción, mismo que se acompaña como ANEXO CINCO, a la presente Resolución.

**De los Estatutos**

27. Del análisis correspondiente en el Considerando 16, apartado c), de la Resolución INE/CG205/2020 se desprende lo siguiente:

- Respecto a lo establecido en el apartado V, numeral 17, fracción II, inciso a) del Instructivo:

*“(...) no **menciona de manera textual** que la afiliación de sus simpatizantes **deberá realizarse de manera personal.**”*

En cumplimiento a lo transcrito, Movimiento Nacional adecuó la redacción de los artículos 1, 11, y 13 del Proyecto de Estatutos, que ahora precisan una afiliación realizada de manera libre, individual, personal y voluntaria a esta APN.

- Respecto a lo establecido en el numeral 17, fracción IV, inciso a), del Instructivo:

*“Es preciso señalar que, respecto a las Asambleas Estatales, en el artículo 26, se menciona que estarán integradas por el total de las personas integrantes de las Delegaciones Estatales (cinco miembros). Por lo anterior, y toda vez que las Asambleas Estatales son la máxima autoridad de la agrupación en la entidad federativa de que se trate, es preciso contemplar lo siguiente:*

*(...) existirá una Asamblea Estatal la cual será el órgano máximo y supremo de Unid@s a nivel estatal y estará compuesta por la totalidad de personas integrantes de la Delegación.*

*Ahora bien, el artículo 28 señala que las personas integrantes de las Delegaciones Estatales serán nombradas por la Asamblea Estatal, es decir que las personas miembros de la Delegación Estatal son nombradas por ellos mismos, por lo que, de mantenerse intocada la integración de las Asambleas Estatales habría confusión entre ambos órganos y sus funciones.*

*Al existir duplicidad de las personas integrantes de ambos órganos, las facultades y funciones que se enlistan en los artículos 27 (Asambleas Estatales) y 31 (Delegaciones Estatales), podrán ejercerse por las mismas cinco personas que contempla el artículo 26 de los Estatutos.*

*Es así, que la definición de la Asamblea Estatal como órgano máximo y supremo a nivel estatal pierde sentido, pues ésta y las Delegaciones Estatales podrían fusionarse en un solo órgano, ya que se integran con las mismas cinco personas.*

*Por lo anterior, con el objeto de evitar duplicidades en su integración, nombramiento, duración, requisitos, tiempos, atribuciones, facultades, derechos y obligaciones del citado órgano interno, y toda vez que las Asambleas Estatales son la máxima autoridad de la agrupación en la entidad federativa de que se trata, deberá contemplar, para su estructura, un número mayor al señalado.”*

Movimiento Nacional cumple con lo mandado toda vez que, el artículo 42, del Proyecto de Estatutos, contempla una nueva estructura para las Asambleas Estatales, las cuales estarán compuestas por la totalidad de las personas integrantes de la Delegación Estatal, así como un número proporcional a las personas afiliadas en cada municipio de los que conformen la entidad de que se trate. Por su parte, el artículo 46 del Proyecto de Estatutos regula y modifica la integración de las Delegaciones Estatales, incrementando de cinco a diez integrantes.

Así mismo se establece que:

*“(...) por lo que hace a la designación de las personas integrantes de la Comisión de Transparencia y Acceso a la Información, existe contradicción entre los artículos 63 y 64 que señalan que la Comisión Ejecutiva Nacional tiene esa atribución, y el artículo 35, fracción I que faculta a la Asamblea Nacional para nombrar a la Comisión en comento. Por lo anterior, la agrupación deberá aclarar qué órgano tiene la atribución mencionada.”*

Al respecto, Movimiento Nacional cumple, toda vez que se deja intocado lo establecido en el artículo 35 de los Estatutos vigentes, es decir que el nombramiento de los integrantes de la Comisión de Transparencia y Acceso a la Información es facultad de la Asamblea Nacional.

Ahora bien, respecto a la contradicción, se modifica el texto del artículo 68 del Proyecto de Estatutos, relativo a la integración de dicha Comisión, y se deroga el artículo 64 de los Estatutos vigentes. Resultado de lo anterior es atribución única de la Asamblea Nacional nombrar a las personas integrantes de la Comisión mencionada.

Finalmente se observa que:

*“El artículo 41, fracción II, inciso c) establece que quien ocupe la Secretaría General sustituirá a la Presidencia en sus funciones durante sus ausencias temporales, mientras no sean mayores a un mes. Sin embargo, no se precisa algún supuesto en el que la ausencia sea mayor, si se convocaría a sesión de Asamblea Nacional para elegir a la Presidencia y cuál sería el procedimiento a seguir, situación que deberá detallarse para certeza de las personas afiliadas.”*

En cumplimiento a lo transcrito, la APN, en el artículo 37 del Proyecto de Estatutos, precisa el supuesto para la sustitución del Presidente o Presidenta en caso de una separación definitiva, durante el tiempo que transcurriera, hasta que las instancias pertinentes realicen el nombramiento de quien ejercerá la Presidencia de la Agrupación.

- Respecto a otras inconsistencias encontradas en los Estatutos:

*“En el artículo 15, donde se mencionan los derechos de las personas afiliadas, no se contemplan los derechos a la igualdad de género y a no ser discriminado, por lo que deberá integrarse.”*

Movimiento Nacional atiende dicha inconsistencia, toda vez que adecua la fracción II e incorpora a la fracción X, del señalado artículo el texto relativo a la protección y garantía de la igualdad y la paridad de género, en los términos siguientes:

*“II. (...) atendiendo la igualdad y la paridad de género, así como el derecho a no ser discriminada o discriminado por origen étnico, color de piel, sexo, género, edad, discapacidades, condición social, entre otras (...)*

*X. Proteger y garantizar, en todo momento, el derecho a la mayor participación posible de todas las personas afiliadas, promoviendo la igualdad y garantizando la paridad de género.”*

Por otro lado, homologa el periodo de la expedición de las convocatorias a las sesiones ordinarias de los órganos de gobierno a diez días hábiles, al modificar el artículo 26 de los Estatutos vigentes, señalando en el artículo 44 del Proyecto de Estatutos que las convocatorias deberán ser comunicadas con diez días hábiles de anticipación a la fecha de la sesión correspondiente, ello en razón de la siguiente observación:

*“(...) al artículo 21, se indica que las convocatorias para la celebración de sesiones ordinarias de todos los órganos de gobierno deberán ser expedidas con 10 días hábiles de anticipación. El artículo 26, párrafo tercero, señala que la convocatoria a las sesiones ordinarias de la Asamblea Estatal deberá ser comunicada con cinco (5) días naturales de anticipación a la fecha de su realización. Por lo que se solicita homologar los artículos.”*

La APN modifica el quórum de los órganos de gobierno en segunda convocatoria, el cual, de conformidad con lo previsto en los artículos 26, párrafo séptimo y 34 párrafo segundo de los Estatutos vigentes fueron derogados, en relación con los artículos 22, párrafo segundo; 29, 44, párrafo tercero y del Proyecto de Estatutos, en los cuales se establece que dicho quórum será de al menos un tercio de las personas integrantes del órgano de gobierno del que se trate. Lo anterior, en cumplimiento a lo mandatado, que dispone:

*“En los artículos 22, párrafo segundo; 23; 26, párrafos cuarto y séptimo; y 34, párrafos primero y segundo; se señala que la segunda convocatoria a las sesiones de los órganos de gobierno se celebrará con el número efectivo y total de las personas presentes a la misma. Debe adecuarse la redacción para establecer que los órganos de gobierno pueden sesionar y tomar acuerdos, en segunda convocatoria, con la asistencia de al menos*

*un tercio de sus integrantes, en vez del número efectivo y total de las personas presentes. Ello, en virtud de que es necesario un quórum mínimo indispensable para legitimar la representación y actuación de los órganos de gobierno, con el fin de que sus decisiones sean vinculantes para los demás órganos y para las personas afiliadas de la Agrupación, legitimación que no se lograría con la asistencia de una cantidad indeterminada de asistentes, menor a la señalada.”*

Conforme al órgano destinado a asegurar la vida democrática de la agrupación se observa:

*“En el artículo 26, en su párrafo primero, señala que las decisiones de la Asamblea Estatal serán recurridas ante la Asamblea General ya sea Ordinaria o Extraordinaria, situación que deberá corregirse en virtud de que, conforme al artículo 46 la Comisión de Honor y Justicia, es el órgano destinado a asegurar la vida democrática de la agrupación.”*

Del texto de los artículos 43 y 50 del Proyecto de Estatutos de Movimiento Nacional, se desprende que las decisiones de la Asamblea Estatal, ya sea Ordinaria o Extraordinaria, serán recurridas ante la Comisión de Honor y Justicia, órgano destinado a asegurar la vida democrática de la agrupación; de igual forma, el artículo 26 de los Estatutos vigentes, en la parte normativa que nos ocupa fue modificado para ajustarse a los artículos mencionados, por lo que se cumple con la observación señalada.

Por otro lado, se observó lo siguiente:

*“En los artículos 30, 33, párrafo segundo, 35, fracciones II y IV, 39 y 52, se usa la denominación Comité Ejecutivo Nacional para referirse al órgano ejecutivo nacional de la agrupación. Sin embargo, en el artículo 19, referente a la estructura de la agrupación, así como otros artículos, se refiere al mismo con la denominación de Comisión Ejecutiva Nacional, lo cual genera confusión y afecta el principio de certeza. En todo caso, debe usarse una sola denominación.*

*Ahora bien, la Asamblea Nacional, o General, se encuentra en la misma ambigüedad, toda vez que el mismo órgano se denomina diferente a lo largo del texto de Estatutos, por lo que deberá homologarse.”*

Respecto a las ambigüedades observadas la APN homologó la denominación de los órganos en la totalidad del Proyecto de Estatutos, así, este Consejo General considera que se cumple con la observación al utilizar la denominación de Comisión Ejecutiva Nacional y Asamblea Nacional, de conformidad con el artículo 19 del documento en análisis.

Por otro lado, se señala que:

*“En el artículo 31, donde se mencionan las funciones de las Delegaciones Estatales en su fracción IV, señala la de convocar a la elección de candidaturas a cargos de elección popular. No es función de las agrupaciones políticas nacionales la de convocar a candidaturas a cargos de elección popular, salvo si el acuerdo de participación con algún partido político o coalición así lo permita, por lo que se solicita aclarar.*

En el artículo 49, fracción IV, del Proyecto de Estatutos (artículo 31 de los Estatutos vigentes) se aclaró que, las Delegaciones Estatales tendrán entre otras funciones, la de convocar a la participación con partidos políticos afines a cargos de elección popular, atendiendo lo mandatado.

*“El artículo 36, en su fracción IV, indica como facultad de la Asamblea Nacional la de definir y aprobar los acuerdos de participación con partidos políticos en los procesos y jornadas electorales estatales y/o federales. Debe adecuarse la redacción al artículo para suprimir los supuestos relativos a participar en procesos estatales, ya que las agrupaciones políticas nacionales solamente pueden suscribir acuerdos de participación con los partidos políticos o coaliciones para participar en los Procesos Electorales Federales, en apego al artículo 21 de la LGPP.”*

En cumplimiento a lo anterior, la APN suprimió la fracción IV del artículo mencionado.

*En cuanto al artículo 54, donde se estipulan los medios de defensa, en su fracción II, señala que la Presidencia y la Secretaría de la Comisión Ejecutiva Nacional valorarán el alcance de la presunta responsabilidad y si ésta requiere intervención de la Comisión de Honor y Justicia, lo cual se contrapone con lo establecido en el artículo 52, donde se señala que la Comisión de Honor y Justicia será el órgano colegiado encargado de determinar si los actos, conductas u omisiones denunciados constituyen alguna o algunas de las faltas a las que se refiere el artículo 51. Debe subsanarse dicha contradicción con el fin de preservar los principios de certeza, legalidad, transparencia, independencia e imparcialidad.*

El artículo mencionado se modificó, para señalar en el artículo 58, fracción III del Proyecto de Estatutos que los medios de defensa deberán tomar en cuenta, entre otras cuestiones, que se informará a la Presidencia y a la Secretaría General de la Comisión Ejecutiva Nacional la presunta responsabilidad de las personas afiliadas sujetas a algún procedimiento por parte de la Comisión de Honor y Justicia. Derivado de lo anterior la Comisión de Honor y Justicia es el único órgano colegiado encargado de determinar si los actos, conductas u omisiones denunciados constituyen alguna o algunas de las faltas a las que se refiere el artículo 55 del Proyecto de Estatutos.

*“El artículo 41, en su fracción III, inciso g), se hace referencia al Instituto Federal Electoral y al artículo 35, numeral 7, del Código Federal de Instituciones y Procedimientos Electorales. El Transitorio Primero también hace referencia al Instituto Federal Electoral. Se requiere a la agrupación para que adecúe el inciso g) y el Transitorio Primero a la normatividad vigente.”*

Finalmente, en el artículo 37, fracción V, inciso g), y el Transitorio Primero del Proyecto de Estatutos, se adecuó la redacción respecto de la normativa electoral vigente, así como la denominación actual de este Instituto Nacional Electoral.

La clasificación relativa a este rubro se encuentra visible en el cuadro comparativo de los Estatutos, mismo que se acompaña como ANEXO SEIS a la presente Resolución.

#### **Análisis respecto al cumplimiento del Decreto en materia de violencia política contra las mujeres por razón de género.**

28. Ahora bien, en relación con el Decreto en materia de violencia política contra las mujeres en razón de género, en el que se incluyeron diversas modificaciones a la LGPP, así como a la LGIPE, en específico en los artículos 442, numeral 1, inciso b) y numeral 2, así como 442 Bis, numeral 1, incisos a), b) y f) del último precepto señalado, las APN son sujetos de responsabilidad por conductas relacionadas por violencia política contra las mujeres en razón de género, entre las que se encuentran, el obstaculizar sus derechos de asociación o afiliación política, ocultar información con el objetivo de impedir la toma de decisiones y el desarrollo de sus funciones y actividades, así como cualquier acción que lesione o dañe la dignidad, integridad o libertad de las mujeres en el ejercicio de sus derechos políticos y electorales.

Del análisis correspondiente en el Considerando 16, de la Resolución INE/205/2020, respecto al Decreto en materia de violencia política contra las mujeres por razón de género, se desprende lo siguiente:

*“Finalmente, no pasa desapercibido para este Consejo General el impacto normativo de la reforma a diversas leyes en materia de violencia política contra las mujeres en razón de género, publicada en la edición vespertina del Diario Oficial de la Federación de trece de abril del presente año.*

*Por lo que, en este caso, se vincula a la organización a realizar las reformas para actualizar y armonizar sus Documentos Básicos y con ello dar cumplimiento a las reformas aprobadas mediante el Decreto mencionado.”*

*(Énfasis añadido)*

A efecto de lo anterior, la APN de manera general incorpora en sus Proyectos de Declaración de Principios, Programa de Acción y Estatutos la utilización de un lenguaje incluyente para así evitar en todo momento el uso del lenguaje basado en estereotipos o prejuicios, utilizar tanto el femenino y masculino de las palabras, así como términos genéricos.

### **Declaración de Principios y Programa de Acción**

Al respecto, la multicitada agrupación política puntualiza en el numeral 8 de la Declaración de Principios y en el párrafo trigésimo del Programa de Acción lo siguiente:

*“Impulsar la lucha de las mujeres para eliminar todo tipo de violencia contra ellas; reconocemos su derecho a decidir sobre su propio cuerpo; impulsaremos la participación y representación paritaria de género en todos los ámbitos, porque creemos que su movimiento es indispensable para el progreso de la sociedad.”*

*(Énfasis añadido)*

Si bien, la agrupación señala que impulsará la lucha de las mujeres para eliminar todo tipo de violencia contra ellas. Es insuficiente para considerar que se tiene debidamente cumplimentado el propósito del Decreto, toda vez que, no establece mecanismos concretos para llevar a cabo dichos propósitos.

No basta con hacer explícitas tales declaraciones, además se deben señalar los mecanismos para evitar o sancionar, en caso de que alguna persona asociada o persona dirigente ejerza violencia política contra las mujeres en razón de género, por lo que aun y cuando la modificación es procedente, el cumplimiento al Decreto es parcial.

### **Estatutos**

Por lo que hace a este documento, la APN especifica lo siguiente:

*“ARTÍCULO 36. La Comisión Ejecutiva Nacional está integrado por diez personas integrantes, respetando la paridad de género, que serán personas nombradas por la Asamblea Nacional, mismas que ocuparán los espacios siguientes:*

*(...)*

*VI. Secretaria o Secretario de **Igualdad de género**;*

*(...)*

*ARTÍCULO 37. Quienes integren la Comisión Ejecutiva Nacional tendrán, de manera particular, las siguientes atribuciones y funciones:*

*(...)*

*IV. De la Secretaría de Igualdad de Género:*

*a) **Impulsar los movimientos por los derechos de las mujeres en todos los ámbitos de la vida nacional.***

*(...)”*

*(Énfasis añadido)*

Movimiento Nacional, en lo relativo al Decreto en materia de violencia política contra las mujeres por razón de género en el Proyecto de Estatutos presentado, sólo establece la creación de la Secretaria de Igualdad de Género, la cual en primera instancia tiene la función de impulsar los movimientos por los derechos de las mujeres en todos los ámbitos de la vida nacional, acción que no se vincula al establecimiento de mecanismos de promoción y acceso de las mujeres a la actividad política del partido, así como la formación de liderazgos políticos.

A través de los preceptos citados, la APN pretende acatar el Decreto en materia de violencia política contra las mujeres en razón de género. Si bien es cierto que la agrupación política determina en su norma estatutaria diversas disposiciones relativas a la integración de órganos de dirección que tienen como fin coadyuvar con dicha tarea, también lo es que los citados postulados no son suficientes para considerar que se tiene debidamente cumplimentado el propósito del Decreto.

No basta con hacer mención explícita de dichos principios, se deben establecer los mecanismos y procedimientos que permitirán garantizar el liderazgo de las mujeres al interior de la agrupación, así como los mecanismos que garantizarán la prevención y atención de la violencia política contra las mujeres en razón de género, por lo que aun y cuando las modificaciones son procedentes, se exhorta a Movimiento Nacional a ser más exhaustiva en el cumplimiento del Decreto.

La clasificación relativa a este rubro se encuentra visible en los cuadros comparativos de la Declaración de Principios, Programa de Acción y Estatutos, mismos que se acompañan como ANEXOS CUATRO, CINCO y SEIS a la presente Resolución.

#### **Modificación de los Documentos Básicos bajo los principios de autoorganización y autodeterminación**

29. Para el caso concreto, dado que las modificaciones a los Documentos Básicos corresponden a reformas en la redacción, a una adecuación para hacer uso de un lenguaje incluyente y, en el caso de los Estatutos, a diversas modificaciones de carácter interno, en ejercicio del principio de autoorganización de las APN.

En consecuencia, esta autoridad procede al análisis de las modificaciones a los Documentos Básicos presentados por Movimiento Nacional, el cuatro de diciembre de dos mil veinte, de la manera siguiente: en primer lugar, se revisarán los cambios que corresponden a la Declaración de Principios; posteriormente, se analizará el Programa de Acción y, finalmente, se elaborará el estudio de las modificaciones de los Estatutos. Cabe señalar, que dicho análisis se aborda desde dos perspectivas: de **forma** (para los 3 documentos) y de **fondo** (para la Declaración de Principios y los Estatutos).

#### **De la Declaración de Principios**

##### **Modificaciones de forma**

30. Por lo que hace a las modificaciones de forma en la Declaración de Principios, se observan dos transformaciones, a saber:

- a) **Cambio de redacción:** aquella modificación que se refiere a una corrección de estilo, una forma de edición, sin que el sentido de la norma vigente se vea afectada por ello o se exprese algo con exactitud, sin cambiar el sentido de la norma, visible en los numerales 4, 8, 9, 12 al 19, 22 al 26, por ejemplo:

<b>VIGENTE</b>	<b>MODIFICACIÓN</b>
4. Nuestras tareas están orientadas a contribuir para eliminar las diferencias sociales y coadyuvar <b>al</b> progreso de la democracia, la justicia y la paz. Fortalecer los grandes logros <b>del pueblo</b> mexicano en sus derechos y reivindicaciones, las diversas modalidades de autogestión social de manera creativa, con la participación general de las organizaciones naturales de la sociedad.	4. Nuestras tareas están orientadas a contribuir para eliminar las diferencias sociales y coadyuvar <b>con el</b> progreso de la democracia, la justicia y la paz. Fortalecer los grandes logros <b>de la sociedad</b> mexicana en <b>el ejercicio de</b> sus derechos y reivindicaciones, las diversas modalidades de autogestión social de manera creativa, con la participación general de las organizaciones naturales de la sociedad.
9. En el campo económico, <b>Unid@s</b> se apega a los artículos 25, 26, 27 y 28 de la Constitución Política de los Estados Unidos Mexicanos <b>para sostener que:</b>	9. En el campo económico, <b>nuestro Movimiento Nacional por un Mejor País</b> se apega a los artículos 25, 26, 27 y 28 de la Constitución Política de los Estados Unidos Mexicanos.

- b) **Adecuaciones de redacción para hacer uso de un lenguaje incluyente:** aquellas modificaciones en las que se incorpora el uso de un lenguaje incluyente, libre de discriminación y sexismo, con miras a lograr una sociedad integrada en la que todas las personas sean tratadas con respeto y con igualdad de derechos, entre las que encontramos, los numerales 1, 5 al 8, 20 al 24 y 26, entre las que destacan:



VIGENTE	MODIFICACIÓN
5. Concebimos la convivencia social a partir del respeto al libre pensamiento, opinión y actuación de cada uno de <b>sus miembros</b> que acude al diálogo para conciliar diferencias; a la solidaridad y al respeto a la ley como fórmula para transformar pacíficamente el presente y construir un futuro mejor.	5. Concebimos la convivencia social a partir del respeto al libre pensamiento, opinión y actuación de cada una de <b>las personas integrantes</b> que acuden al diálogo para conciliar diferencias; a la solidaridad y al respeto a la ley como fórmula para transformar pacíficamente el presente y construir un futuro mejor.
6. Nuestra organización nacional desarrolla sus tareas, programas, relaciones y funciones bajo el principio de la unidad nacional, la integración de todos los sectores sociales y la participación consciente <b>en</b> todos en beneficio de la Nación.	6. Nuestra organización nacional desarrolla sus tareas, programas, relaciones y funciones bajo el principio de la unidad nacional, la integración de todos los sectores sociales y la participación consciente <b>de todas y</b> todos en beneficio de la Nación.
7. La línea política constituye la base de unidad de los afiliados como agrupación nacional.	7. La línea política constituye la base de unidad de <b>las personas</b> afiliadas como agrupación nacional.

Dichas modificaciones no son objeto de valoración por parte de esta autoridad administrativa electoral, toda vez que no son sustanciales, no afectan el sentido del texto vigente, no causan menoscabo alguno al contenido del documento, ni contravienen el marco constitucional y legal aplicable a las agrupaciones políticas nacionales. Por el contrario, enriquecen el contenido del texto de Declaración de Principios presentado.

La clasificación completa es visible en el cuadro comparativo de la modificación a la Declaración de Principios, mismo que se acompaña como ANEXO CUATRO a la presente Resolución.

#### **Modificaciones de fondo**

31. Por lo que hace al proyecto de la Declaración de Principios, se tiene que las modificaciones se realizan bajo el principio de libertad de autoorganización y autodeterminación; por lo que, atendiendo al contenido de las mismas, se observan, de entre las más sobresalientes, las declaraciones y principios siguientes:

**10. Reivindicamos la propiedad y el dominio de la Nación sobre los recursos naturales de su territorio, incluidos mares e islas. Particularmente la soberanía nacional sobre los carburos de hidrogeno y la renta económica que generan, el agua y el servicio público de energía eléctrica.**

**11. La economía nacional debe desarrollarse sobre la base de una relación armoniosa entre el ser humano y el medio ambiente; donde la organización económica sea sustentable, socialmente responsable y no depredadora de los recursos naturales. Aspiramos a eliminar la contaminación ambiental, el derroche y la explotación irracional de los recursos naturales, y a transformar todas aquellas actividades que promueven el calentamiento global para preservar, en condiciones habitables, el futuro de nuestro planeta.**

**19. (...). El municipio debe ser fortalecido de manera inmediata en sus capacidades fiscales y presupuestales porque, de ello depende, una mejor condición de vida para toda la población y su acceso a una convivencia democrática superior.**

Bajo los principios de autoorganización y libre autodeterminación, esta autoridad considera que las modificaciones de fondo realizadas a la Declaración de Principios no contradicen el marco constitucional y legal de las APN, para lo cual, en su análisis, se ha respetado el derecho político-electoral fundamental de asociación, así como la libertad de autoorganización correspondiente a esa entidad colectiva de interés público.

**Del Programa de Acción****Modificaciones de forma**

32. Por lo que hace a las modificaciones de forma en el Programa de Acción, se observan las que se transcriben a continuación:

- a) **Cambios de redacción:** aquellas modificaciones que se refieren a una corrección de estilo, una forma de edición, sin que el sentido de la norma vigente se vea afectada por ello o se exprese algo con exactitud, sin cambiar el sentido de la norma, visible en los párrafos, uno, seis, veintiocho y cuarenta y cuatro, por ejemplo:

VIGENTE	MODIFICACIÓN
Unid@s, como agrupación política, nace del influjo que proporciona la fuerza de la ciudadanía mexicana. Está comprometida con la transformación democrática del país, por lo que mantiene un programa de acción permanente.	<b>Movimiento Nacional por un Mejor País</b> , como <b>Agrupación Política</b> , nace del influjo que proporciona la fuerza de la ciudadanía mexicana. Está comprometida con la transformación democrática del país, por lo que mantiene un programa de acción permanente.
<ul style="list-style-type: none"> <li>Contribuir a la organización de la ciudadanía para <b>la</b> transformar la realidad con vistas a construir una sociedad democrática, igualitaria, justa, libre, próspera y respetuosa de los derechos humanos.</li> </ul>	<ul style="list-style-type: none"> <li>Contribuir a la organización de la ciudadanía para transformar la realidad con vistas a construir una sociedad democrática, igualitaria, justa, libre, próspera y respetuosa de los derechos humanos.</li> </ul>
Nuestra <b>Agrupación Política Nacional</b> , con base en su declaración de principios y programa de acción, buscará participar activamente en los Procesos Electorales Federales para concretar de la mejor forma posible <b>el</b> programa de acción, con alianzas amplias con organizaciones económicas, políticas y sociales progresistas que compartan nuestros anhelos y propuestas programáticas en los órganos de representación política y mediante movilizaciones populares pacíficas.	Nuestra <b>Agrupación Política Nacional</b> , con base en su declaración de principios y programa de acción, buscará participar activamente en los Procesos Electorales Federales, <b>mediante Acuerdos de participación con algún Partido Político Nacional o coalición</b> , para concretar de la mejor forma posible <b>nuestro</b> programa de acción; con alianzas amplias con organizaciones económicas, políticas y sociales progresistas que compartan nuestros anhelos y propuestas programáticas en los órganos de representación política <b>y/o</b> mediante movilizaciones populares pacíficas.

Tales modificaciones no son objeto de valoración por parte de esta autoridad administrativa electoral, toda vez que no son sustanciales, no afectan el sentido del texto vigente, no causan menoscabo alguno al contenido del documento, ni contravienen el marco constitucional y legal aplicable a las agrupaciones políticas nacionales. Por el contrario, enriquecen el contenido del Proyecto de Programa de Acción presentado.

Del proyecto de Programa de Acción se desprende que la APN Movimiento Nacional no realizado modificaciones que permitan considerarse de fondo y que las mismas obedezcan a pronunciamiento alguno, salvo las ya mencionadas en cumplimiento a lo ordenado mediante la Resolución INE/CG205/2020.

La clasificación completa es visible en el cuadro comparativo de la modificación al Programa de Acción, mismo que se acompaña como ANEXO CINCO a la presente Resolución.

## De los Estatutos

### Modificaciones de forma

33. Por lo que hace a las modificaciones de forma en el Proyecto de Estatutos de Movimiento Nacional, se desprenden las siguientes clasificaciones:
- a) **Cambios de redacción:** aquellas modificaciones que se refieren a una corrección de estilo, una forma de edición, sin que el sentido de la norma vigente se vea afectada por ello o se exprese algo con exactitud.
  - b) **Adecuaciones de redacción para hacer uso de un lenguaje incluyente:** aquellas modificaciones en las que se incorpora el uso de un lenguaje incluyente, libre de discriminación y sexismo, con miras a lograr una sociedad integrada en la que todas las personas sean tratadas con respeto y con igualdad de derechos.

Es preciso señalar que dentro del texto se suprimieron y adicionaron diversos párrafos e incisos, así mismo se cambiaron diversos artículos de posición en el mismo; por lo que, los mismos se recorren. Esta autoridad considera que esto constituye una cuestión de estilo, razón por la cual no son referidos expresamente, para efectos de la presente clasificación.

Ahora bien, con independencia de los cambios de redacción presentados y el hecho de que, de manera general se incorpora la utilización de un lenguaje incluyente, en el que se utiliza tanto el femenino y masculino de las palabras, así como términos genéricos con los cuales se busca que la APN, a través de la redacción de sus normas, continúe contribuyendo y promoviendo la igualdad de género y la no discriminación. Evitando así, en todo momento, el uso del lenguaje basado en estereotipos o prejuicios y no perdiendo de vista que el objeto primordial es asegurar una participación política integral y un acceso a la justicia sin discriminación por motivos de género.

En consecuencia, dichas modificaciones no son objeto de valoración por parte de esta autoridad administrativa electoral, toda vez que no son sustanciales, no afectan el sentido del texto vigente, no causan menoscabo alguno al contenido de los Estatutos, ni contravienen el marco constitucional y legal aplicable a las agrupaciones políticas nacionales. Por el contrario, la inclusión del uso de un lenguaje incluyente enriquece el contenido del documento que nos ocupa.

### Modificaciones de fondo

34. En relación con las modificaciones de **fondo**, se tiene que las mismas se realizan bajo el principio de **libertad de autoorganización y autodeterminación**; por lo que, atendiendo al contenido de las mismas, se observan, de entre las más sobresalientes, las siguientes:
- Por lo que hace a la integración de los órganos de la APN, es preciso resaltar lo señalado en los artículos 26 y 42 del Proyecto de Estatutos, que regulan la manera en que las Asambleas Nacional y Estatales deberán integrarse, a efecto de otorgar validez en la toma de decisiones de dichos órganos, a saber:

VIGENTE	MODIFICACIÓN
<p><b>ARTÍCULO 32.</b> La Asamblea Nacional es el órgano máximo y supremo de <b>Unid@os</b> y su celebración podrá ser de forma ordinaria o extraordinaria. La Asamblea Nacional estará conformada por (...)</p> <p>(...) la totalidad de los integrantes de la Comisión Ejecutiva Nacional, <b>por todos los Delegados y Secretaríos Generales de las Delegaciones Estatales y por los presidentes</b> de la Comisión de Honor y Justicia y la Comisión de Transparencia y Acceso a la Información.</p>	<p><b>ARTÍCULO 26.</b> La Asamblea Nacional es el órgano máximo y supremo del <b>Movimiento Nacional por un Mejor País</b> y su celebración podrá ser de forma ordinaria o extraordinaria. La Asamblea Nacional estará conformada por <b>delegadas y delegados que se integrarán de la forma siguiente:</b></p> <ol style="list-style-type: none"> <li>a) <b>Dos personas afiliadas (mujer y hombre) de cada estado de la Federación donde exista registrada una Delegación de la APN.</b></li> </ol>

	<p>b) Una persona afiliada por cada 400 personas afiliadas registradas en cada estado, guardando siempre la paridad de género.</p> <p>c) Una persona afiliada por el resto mayor a 200 personas afiliadas que surja del cálculo correspondiente al inciso b) de este artículo. En este caso, la Secretaría de Organización de la Comisión Ejecutiva Nacional, asignará el género correspondiente con objeto de mantener estrictamente la paridad de género de la Asamblea Nacional.</p> <p>d) La persona Delegada o Delegado de cada estado.</p> <p>e) La totalidad de personas integrantes de la Comisión Ejecutiva Nacional,</p> <p>f) Las personas integrantes de la Comisión de Honor y Justicia y la Comisión de Transparencia y Acceso a la Información.</p> <p><b>Las personas delegadas y delegados de los incisos: a), b) y c) serán electas en la primera asamblea de cada Delegación estatal.</b></p>
<p><b>ARTÍCULO 26.</b> Las Asambleas Estatales son el órgano máximo y supremo de <b>Unid@s</b> a nivel estatal y estas serán ordinarias o extraordinarias. Las Asambleas Estatales estarán <b>compuestas por la totalidad de los miembros de la Delegación Estatal.</b> (...)</p>	<p><b>ARTÍCULO 42.</b> Las Asambleas Estatales son el órgano máximo y supremo de <b>Movimiento Nacional por un Mejor País</b> a nivel estatal y estas serán ordinarias o extraordinarias. La Asamblea Estatal estará <b>conformada por delegadas y delegados que se integrarán de la forma siguiente:</b></p> <p>a) Dos personas afiliadas (mujer y hombre) de cada municipio donde exista registro de personas afiliadas a la APN en un número mayor a 40.</p> <p>b) Una persona afiliada por cada 200 personas afiliadas registradas en el municipio, guardando siempre la paridad de género.</p> <p>c) Una persona afiliada por el resto mayor a 100 personas afiliadas que surja del cálculo correspondiente al inciso b) de este artículo. En este caso, la Secretaría de Organización de la Delegación estatal, asignará el género correspondiente con objeto de mantener estrictamente la paridad de género de la Asamblea Estatal.</p> <p>d) La totalidad de personas integrantes de la Delegación estatal.</p> <p><b>Las personas delegadas y delegados de los incisos: a), b) y c) serán electas en asamblea de cada municipio organizada para el efecto por la Delegación estatal.</b></p>

- En el artículo 34, Movimiento Nacional establece de manera precisa las facultades de la Comisión Ejecutiva Nacional, entre las que se observan: aprobar los acuerdos de participación con partidos políticos que establece el artículo 21 de la LGPP, así como aprobar la formación de nuevas Delegaciones estatales.
- Por otra parte, en el artículo 35, se establece que las sesiones de la Comisión Ejecutiva Nacional se realizarán, de manera ordinaria, seis veces al año; de manera extraordinaria, todas las veces que se considere necesario.
- En el artículo 36, se amplía el número de personas que integrara la Comisión Ejecutiva Nacional, de nueve a diez, anexando a ésta, dos Secretarías, que por la relevancia de sus facultades es de mencionarse, la de Igualdad de Género, y la de Municipalismo. Cabe señalar que se elimina a la Secretaria de Cultura.
- En el artículo 37, fracción I, inciso f), se determina como facultad de la Presidencia de la Comisión Ejecutiva Nacional el proponer a la misma, para su aprobación, los acuerdos de participación en procesos electorales con partidos políticos o coaliciones nacionales.
- Por otro lado, en el artículo 46, se establece que las Delegaciones Estatales, son el órgano de gobierno en las entidades federativas en las que la APN tenga presencia, ampliando su número de integrantes de cinco a diez.
- El artículo 48, establece que las personas integrantes de las Delegaciones Estatales durarán el cargo tres años y podrán reelegirse hasta por un periodo igual, si así lo acuerda la asamblea respectiva.
- En el artículo 67, se señala que las personas integrantes de la Comisión de Transparencia y Acceso a la Información no podrán ostentar ningún otro cargo dentro de los órganos de gobierno de la APN, ya sea a nivel nacional o estatal.
- Finalmente, en el artículo 75, fracción II se señala que la determinación de la disolución de la agrupación, tendrá validez solamente si se cuenta con la mayoría calificada de las personas afiliadas.

La clasificación completa es visible en el cuadro comparativo de la modificación a los Estatutos, mismo que se acompaña como ANEXO SEIS a la presente Resolución.

Bajo los principios de autoorganización y libre autodeterminación, esta autoridad considera que las modificaciones de fondo realizadas a los Estatutos no contradicen el marco constitucional y legal de las agrupaciones políticas, para lo cual, en su análisis, se ha respetado el derecho político-electoral fundamental de asociación, así como la libertad de autoorganización correspondiente a esa entidad colectiva de interés público.

#### **Conclusión del Apartado B**

- 35.** Por lo que hace a las modificaciones presentadas por la APN Movimiento Nacional, precisadas en el apartado que nos ocupa, tal y como se muestra en los cuadros comparativos, anexos a la presente Resolución, esta autoridad advierte que:
- I. Las APN deben cumplir sus finalidades, atendiendo lo previsto en los programas, principios e ideas que postulan, lo cual, a su vez, evidencia que, desde la Constitución y las leyes de la materia, se establece una amplia libertad o capacidad autoorganizativa. Sin embargo, dicha libertad no es omnímoda ni ilimitada, ya que es susceptible de delimitación legal, siempre y cuando se respete el núcleo básico o esencial del correspondiente derecho político-electoral fundamental de asociación, así como de otros derechos fundamentales de las personas afiliadas;
  - II. Las modificaciones presentadas se refieren a cuestiones de fondo y forma;
  - III. Dichas modificaciones no vulneran los derechos de las personas afiliadas o simpatizantes de la agrupación política, ya que no cambian las reglas de afiliación, ni amplía la integración de sus órganos estatutarios;

- IV. Las determinaciones descritas son congruentes con su derecho de autoorganización y libertad de decisión política que otorga la Constitución y la Legislación Electoral a las APN, para normar y reglamentar su forma de organización interna, por lo que las autoridades electorales no podrán intervenir, salvo disposición contraria. Lo anterior, de conformidad con lo establecido en el penúltimo párrafo de la Base I, del artículo 41, de la Constitución, en relación con los artículos 20, numeral 1, y 22, numeral 1, inciso b), de la LGPP;
- V. Que es obligación de este Consejo General, al pronunciarse sobre la procedencia constitucional y legal de las modificaciones a los Estatutos presentadas, atender el derecho de las APN para dictar las normas y procedimientos de organización que les permitan funcionar de acuerdo con sus fines, de conformidad con lo preceptos citados.

De lo expuesto, se observa que las modificaciones precisadas resultan procedentes, pues se realizaron en ejercicio de la libertad de autoorganización de la agrupación política, además de que las mismas no contravienen el marco constitucional, legal y reglamentario vigente.

#### **Determinaciones sobre la procedencia constitucional y legal de los Documentos Básicos**

36. Con base en el análisis de los Documentos Básicos presentados y, en virtud de los razonamientos vertidos en los considerandos 11 al 19, 22 al 25 y 28 al 34 de la presente Resolución, este Consejo General estima procedente **la declaratoria de constitucionalidad y legalidad de las modificaciones a la Declaración de Principios, Programa de Acción y Estatutos**, aprobados en la Primera Asamblea Nacional Ordinaria de Unid@s, celebrada el tres de octubre de dos mil veinte.

Dichos documentos se encuentran relacionados como ANEXOS UNO, DOS y TRES, denominados Declaración de Principios, Programa de Acción y Estatutos; mismos que en cuatro, cinco y doce fojas útiles, respectivamente, forman parte integral de la presente Resolución.

#### **Cumplimiento al Decreto en materia de violencia política contra las mujeres en razón de género**

37. Tomando en consideración las modificaciones presentadas por la APN Movimiento Nacional, tendentes a acatar el Decreto en materia de violencia política contra las mujeres en razón de género, en atención al principio de autoorganización, resulta procedente **requerirle** nuevamente para que realice las modificaciones a todos sus Documentos Básicos, con la finalidad de dar cumplimiento al multicitado Decreto. Lo anterior, en aras de contribuir de manera política y legal para promover relaciones de respeto e igualdad entre los géneros, visibilizar la participación de las mujeres, prevenir la violencia política en razón de género, lograr la transversalidad del enfoque de igualdad y no discriminación contra cualquier persona (militantes, personas afiliadas y simpatizantes).

En este tenor, esta autoridad electoral considera pertinente dar acompañamiento, en este caso a las APN, para comprender de una manera integral y sensibilizar a las mismas sobre la reforma para el efecto de cumplir con la misma; por lo que, el Instituto a través de la Unidad Técnica de Igualdad de Género y no Discriminación, brindará capacitación sobre el tema.

38. En razón de los considerandos anteriores, esta autoridad electoral precisa que en el resolutivo Tercero de la Resolución INE/CG205/2020, se apercibió a la APN que, en caso de no cumplir con las modificaciones a los Documentos Básicos, el Consejo General procedería a resolver sobre la pérdida de registro como APN. Si bien es cierto que la APN que nos interesa no acató a cabalidad con las modificaciones derivadas el Decreto en materia de violencia política contra las mujeres en razón de género, sí realizó algunas modificaciones que demuestran la intención de dar cumplimiento; por lo que esta autoridad electoral estima conveniente requerir de nueva cuenta y brindar la capacitación necesaria en materia del Decreto, a efecto de no hacer efectivo el apercibimiento y otorgarles un plazo razonable para dar cumplimiento. Para lo cual, se le requiere para que realice, a más tardar 60 días hábiles posteriores a la conclusión del PEF, las modificaciones a sus documentos básicos, de conformidad con las consideraciones vertidas en la presente Resolución.

- 39.** Conforme a los considerandos expuestos, la CPPP, en su sesión extraordinaria urgente de carácter privado, efectuada el once de febrero de dos mil veintiuno, aprobó el Anteproyecto de Resolución en cuestión, y con fundamento en el artículo 42, párrafo 8 de la LGIPE, somete a la consideración del Consejo General el Proyecto de Resolución de mérito.

El Consejo General con fundamento en lo dispuesto por el artículo 41, párrafo tercero, Base V, de la Constitución; en relación con los artículos 20, numeral 2, 22, numeral 1, inciso b), de la LGPP; 29, 30, numeral 2, 31, numeral 1, y 42, numeral 8, de la LGIPE; en lo ordenado por el Consejo General en la Resolución identificada con la clave INE/CG205/2020, y en ejercicio de las facultades que le atribuyen los artículos 43, numeral 1 y 44, numeral 1, incisos j) y jj), de la LGIPE, dicta la siguiente:

#### RESOLUCIÓN

**PRIMERO.** Se declara la procedencia constitucional y legal del cambio de denominación como APN de “UNID@S” a “MOVIMIENTO NACIONAL POR UN MEJOR PAÍS”.

**SEGUNDO.** Se declara la procedencia constitucional y legal de las modificaciones a la Declaración de Principios, Programa de Acción y Estatutos de Movimiento Nacional por un Mejor País, conforme al texto final presentado, en cumplimiento a la Resolución INE/CG205/2020, así como en ejercicio de su autoorganización.

**TERCERO.** En atención al principio de autoorganización, y visto el cumplimiento parcial de la APN Movimiento Nacional por un Mejor País a las reformas aprobadas mediante el Decreto publicado en la edición vespertina del DOF de trece de abril de dos mil veinte, por el que se reforman y adicionan diversas disposiciones de la Ley General de Acceso de las Mujeres a una Vida Libre de Violencia, de la Ley General de Instituciones y Procedimientos Electorales, de la Ley General del Sistema de Medios de Impugnación en Materia Electoral, de la Ley General de Partidos Políticos, de la Ley General en Materia de Delitos Electorales, de la Ley Orgánica de la Fiscalía General de la República, de la Ley Orgánica del Poder Judicial de la Federación y de la Ley General de Responsabilidades Administrativas, se le requiere para que realice, a más tardar 60 días hábiles posteriores a la conclusión del PEF, las modificaciones a sus documentos básicos tomando las consideraciones vertidas en la presente Resolución, e informe a esta autoridad dentro del plazo contenido en el artículo 25, numeral 1, inciso l) de la LGPP. Para cumplir con lo anterior, la APN deberá recibir la capacitación que para tal efecto brinde el Instituto, a través de la Unidad Técnica de Igualdad de Género y No Discriminación.

**CUARTO.** Notifíquese por oficio la presente Resolución a la Comisión Ejecutiva Nacional de Movimiento Nacional por un Mejor País para que, a partir de esta declaratoria de procedencia constitucional y legal, rijan sus actividades al tenor de la Resolución adoptada al respecto.

**QUINTO.** Publíquese la presente Resolución en el DOF.

La presente Resolución fue aprobada en sesión extraordinaria del Consejo General celebrada el 15 de febrero de 2021, por votación unánime de los Consejeros Electorales, Maestra Norma Irene De La Cruz Magaña, Doctor Uuc-kib Espadas Ancona, Doctora Adriana Margarita Favela Herrera, Maestro José Martín Fernando Faz Mora, Carla Astrid Humphrey Jordán, Doctor Ciro Murayama Rendón, Maestra Dania Paola Ravel Cuevas, Maestro Jaime Rivera Velázquez, Doctor José Roberto Ruiz Saldaña, Maestra Beatriz Claudia Zavala Pérez y del Consejero Presidente, Doctor Lorenzo Córdova Vianello.

El Consejero Presidente del Consejo General, Dr. **Lorenzo Córdova Vianello**.- Rúbrica.- El Secretario del Consejo General, Lic. **Edmundo Jacobo Molina**.- Rúbrica.

La Resolución y los anexos pueden ser consultados en las siguientes direcciones electrónicas:

**Página INE:**

<https://www.ine.mx/sesion-extraordinaria-del-consejo-general-15-de-febrero-de-2021/>

**Página DOF**

[www.dof.gob.mx/2021/INE/CGext202102\\_15\\_rp\\_5\\_1.pdf](http://www.dof.gob.mx/2021/INE/CGext202102_15_rp_5_1.pdf)

# CONVOCATORIAS PARA CONCURSOS DE ADQUISICIONES, ARRENDAMIENTOS, OBRAS Y SERVICIOS DEL SECTOR PUBLICO

## H. CAMARA DE DIPUTADOS

LXIV LEGISLATURA

SECRETARIA GENERAL

SECRETARIA DE SERVICIOS ADMINISTRATIVOS Y FINANCIEROS

DIRECCION GENERAL DE RECURSOS MATERIALES Y SERVICIOS

### CONVOCATORIA

La H. Cámara de Diputados con fundamento en el artículo 134 de la Constitución Política de los Estados Unidos Mexicanos; artículos 4 fracción VIII, 27 primer párrafo, 28 fracción I, 29 primer párrafo, 30, 31, 32, 33, 34 segundo párrafo y 49 fracción I de la Norma de Adquisiciones, Arrendamientos y Servicios de la Cámara de Diputados, convoca a las personas morales y/o personas físicas con actividad empresarial que tengan interés en participar en las Licitaciones Públicas de carácter Nacional, que se describen a continuación:

Número de Licitación	Descripción	Unidad de Medida	Cantidad	Junta de Aclaraciones a las Bases	Presentación y Apertura de Propuestas	Vigencia del Contrato
HCD/LXIV/LPN/14/2021	Pauta para Redes Sociales.	Servicio	1	09 de marzo de 2021, a las 09:00 horas.	17 de marzo de 2021, a las 09:00 horas.	Iniciará a partir del 01 de abril y concluirá el día 31 de diciembre de 2021.
El período de prestación del servicio comenzará a partir del 01 de abril y concluirá el 31 de diciembre de 2021.						
HCD/LXIV/LPN/15/2021	Producción de Materiales Audiovisuales y Medición en Redes Sociales.	Servicio	1	09 de marzo de 2021, a las 11:30 horas.	17 de marzo de 2021, a las 11:30 horas.	Iniciará a partir del 01 de abril y concluirá el día 31 de diciembre de 2021.
El plazo de entrega de los servicios será el indicado en el "Anexo Técnico" de las bases.						
HCD/LXIV/LPN/16/2021	Preproducción, Producción y Postproducción de Materiales Audiovisuales (Spots, Cápsulas y Documentales).	Servicio	1	09 de marzo de 2021, a las 14:00 horas.	17 de marzo de 2021, a las 14:00 horas.	Iniciará a partir del 01 de abril y concluirá el día 31 de diciembre de 2021.
El período de prestación del servicio comenzará a partir del 01 de abril y concluirá el 31 de diciembre de 2021.						



**Condiciones Generales:**

Las Bases y sus especificaciones estarán a disposición para consulta de las personas morales y/o personas físicas con actividad empresarial interesadas, en la página de Internet de la Cámara de Diputados <http://pac.diputados.gob.mx> y en las oficinas de la Dirección de Adquisiciones de la Cámara de Diputados, ubicada en: Avenida Congreso de la Unión, número 66, Colonia El Parque, C.P. 15960, Alcaldía Venustiano Carranza, Ciudad de México, Edificio "E", Cuarto Piso, de 10:00 a 14:30 horas y de 17:00 a 18:00 horas, a partir de la publicación de la presente convocatoria y hasta el **04 de marzo de 2021**, a las **18:00 horas**.

- Para participar en la Licitación de su interés, deberá realizar el pago de bases correspondiente a cada una de ellas.
- El costo de cada una de las Bases (no reembolsable) es de \$5,000.00 (cinco mil pesos 00/100 M.N.) y, deberá ser depositado en alguna de las siguientes cuentas bancarias: Banorte cuenta número: 0549136176; o BBVA cuenta número 0113360970, a favor de la H. Cámara de Diputados, a partir de la publicación de la presente convocatoria y hasta el **04 de marzo de 2021**, a las **18:00 horas**. El comprobante de depósito se deberá entregar durante el periodo de venta de Bases, en la Dirección de Adquisiciones, de la H. Cámara de Diputados de: **10:00 a 14:30 horas y de 17:00 a 18:00 horas**.
- Los actos que integran el procedimiento de cada Licitación, se llevarán a cabo en las instalaciones de la H. Cámara de Diputados.
- No podrán participar las personas que se encuentren en los supuestos del artículo 52 de la Norma de Adquisiciones, Arrendamientos y Servicios de la Cámara de Diputados, la cual se encuentra a disposición para consulta en la página de internet de la H. Cámara de Diputados.
- No se aceptarán propuestas enviadas por medio del Servicio Postal Mexicano, de mensajería o por medios remotos de comunicación electrónica.
- Las propuestas deberán presentarse en idioma español.
- Ninguna de las condiciones contenidas en las bases, así como de las propuestas presentadas por los licitantes podrán ser negociadas.
- Para las presentes Licitaciones, no se otorgará anticipo.
- El pago se realizará en pesos mexicanos de curso legal, dentro de los diez días hábiles siguientes a la fecha en que haya sido aceptada la factura correspondiente en la Dirección General de Finanzas.

CIUDAD DE MEXICO, A 2 DE MARZO DE 2021.

DIRECTOR GENERAL DE RECURSOS MATERIALES Y SERVICIOS

**LIC. RICARDO REYNA BARRERA**

RUBRICA.

(R.- 503674)

**H. CAMARA DE DIPUTADOS**  
 LXIV LEGISLATURA  
 SECRETARIA GENERAL  
 SECRETARIA DE SERVICIOS ADMINISTRATIVOS Y FINANCIEROS  
 DIRECCION GENERAL DE RECURSOS MATERIALES Y SERVICIOS  
**SEGUNDA CONVOCATORIA**

La Cámara de Diputados con fundamento en el Artículo 134 de la Constitución Política de los Estados Unidos Mexicanos, así como por lo dispuesto en los Artículos 4 fracción VIII, 27 primer párrafo, 28 fracción I, 29 primer párrafo, 30, 31, 32, 33, 34 segundo párrafo, 41 primer párrafo y 49 fracción I, de la Norma de Adquisiciones, Arrendamientos y Servicios de la Cámara de Diputados, convoca a las personas morales y/o personas físicas con actividad empresarial que tengan interés en participar en la Licitación Pública de carácter Nacional, que se describe a continuación:

Número de Licitación	Descripción	Unidad de Medida	Cantidad	Visita al Sitio	Junta de Aclaraciones a las Bases	Presentación y Apertura de Propuestas	Vigencia del Contrato
HCD/LXIV/LPN/11/2021 Segunda Convocatoria	MANTENIMIENTO PREVENTIVO Y CORRECTIVO A EQUIPOS UPS	Servicio	1	05 de marzo de 2021, a las 10:00 horas.	10 de marzo de 2021, a las 10:00 horas.	18 de marzo de 2021, a las 10:00 horas.	Iniciará a partir del 01 de abril y concluirá el 31 de diciembre de 2021.
El plazo de prestación de los servicios comenzará a partir del 01 de abril y concluirá el 31 de diciembre de 2021.							

**Condiciones Generales:**

Las Bases y sus especificaciones estarán a disposición para consulta de las personas morales y/o personas físicas con actividad empresarial interesadas, en la página de Internet de la Cámara de Diputados <http://pac.diputados.gob.mx> y en las oficinas de la Dirección de Adquisiciones de la Cámara de Diputados, ubicada en: Avenida Congreso de la Unión, número 66, Colonia El Parque, C.P. 15960, Alcaldía Venustiano Carranza, Ciudad de México, Edificio "E", Cuarto Piso, de 10:00 a 14:30 horas y de 17:00 a 18:00 horas, a partir de la publicación de la presente convocatoria y hasta el **04 de marzo de 2021**, a las **18:00 horas**.

- Para participar en la Licitación, se deberá realizar el pago de bases.
- El costo de las Bases (no reembolsable) es de \$5,000.00 (cinco mil pesos 00/100 M.N.) y, deberá ser depositado en alguna de las siguientes cuentas bancarias: Banorte cuenta número: 0549136176; o BBVA cuenta número 0113360970, a favor de la H. Cámara de Diputados, a partir de la publicación de la presente convocatoria y hasta el **04 de marzo de 2021**, a las **18:00 horas**. El comprobante de depósito, se deberá entregar dentro del periodo de venta de bases, en la Dirección de Adquisiciones, ubicada en el edificio "E", Cuarto Piso, ala Sur, de: **10:00 a 14:30 horas y de 17:00 a 18:00 horas**.
- Los actos que integran el procedimiento de la Licitación, se llevarán a cabo en las instalaciones de la H. Cámara de Diputados.
- No podrán participar las personas que se encuentren en los supuestos del artículo 52 de la Norma de Adquisiciones, Arrendamientos y Servicios de la Cámara de Diputados, la cual se encuentra a disposición para consulta en la página de internet de la H. Cámara de Diputados.
- No se aceptarán propuestas enviadas por medio del Servicio Postal Mexicano, de mensajería o por medios remotos de comunicación electrónica.
- Las propuestas deberán presentarse en idioma español.
- Ninguna de las condiciones contenidas en las bases, así como de las propuestas presentadas por los licitantes podrán ser negociadas.
- Para la presente Licitación, no se otorgará anticipo.
- El pago se realizará en pesos mexicanos de curso legal, dentro de los diez días hábiles siguientes a la fecha en que haya sido aceptada la factura correspondiente en la Dirección General de Finanzas.

CIUDAD DE MEXICO, A 2 DE MARZO DE 2021.  
 DIRECTOR GENERAL DE RECURSOS MATERIALES Y SERVICIOS  
**LIC. RICARDO REYNA BARRERA**  
 RUBRICA.

(R.- 503683)

**H. CAMARA DE DIPUTADOS**  
 LXIV LEGISLATURA  
 SECRETARIA GENERAL  
 SECRETARIA DE SERVICIOS ADMINISTRATIVOS Y FINANCIEROS  
 DIRECCION GENERAL DE RECURSOS MATERIALES Y SERVICIOS  
**CONVOCATORIA**

La Cámara de Diputados con fundamento en el Artículo 134 de la Constitución Política de los Estados Unidos Mexicanos, así como por lo dispuesto en los Artículos 4 fracción VIII, 27 segundo párrafo, 28 fracción I, 29 primer párrafo, 30, 31, 32, 33 y 34 segundo párrafo de la Norma de Adquisiciones, Arrendamientos y Servicios de la Cámara de Diputados, convoca a las personas morales y/o personas físicas con actividad empresarial que tengan interés en participar en la Licitación Pública de carácter Nacional, que se describe a continuación:

Número de Licitación	Descripción	Unidad de Medida	Cantidad	Junta de Aclaraciones a las Bases	Presentación y Apertura de Propuestas	Vigencia del Contrato
HCD/LXIV/LPN/21/2021	Actualización del software Antivirus, incluye Soporte Técnico	Licencia	4,100	09 de marzo de 2021, a las 18:00 horas.	17 de marzo de 2021, a las 18:00 horas.	Iniciará a las 00:00 (Cero) horas del día 01 de abril y concluirá a las 24:00 (Veinticuatro) horas del día 31 de marzo de 2022.
El periodo de la licencia del software antivirus será de 365 días contados a partir del 01 de abril de 2021.						

**Condiciones Generales:**

Las Bases y sus especificaciones estarán a disposición para consulta de las personas morales y/o personas físicas con actividad empresarial interesadas, en la página de Internet de la Cámara de Diputados <http://pac.diputados.gob.mx> y en las oficinas de la Dirección de Adquisiciones de la Cámara de Diputados, ubicada en: Avenida Congreso de la Unión, número 66, Colonia El Parque, C.P. 15960, Alcaldía Venustiano Carranza, Ciudad de México, Edificio "E", Cuarto Piso, de 10:00 a 14:30 horas y de 17:00 a 18:00 horas, a partir de la publicación de la presente convocatoria y hasta el **04 de marzo de 2021**, a las **18:00 horas**.

- Para participar en la Licitación, se deberá realizar el pago de bases.
- El costo de las Bases (no reembolsable) es de \$5,000.00 (cinco mil pesos 00/100 M.N.) y, deberá ser depositado en alguna de las siguientes cuentas bancarias: Banorte cuenta número: 0549136176; o BBVA cuenta número 0113360970, a favor de la H. Cámara de Diputados, a partir de la publicación de la presente convocatoria y hasta el **04 de marzo de 2021**, a las **18:00 horas**. El comprobante de depósito, se deberá entregar dentro del periodo de venta de bases, en la Dirección de Adquisiciones, ubicada en el edificio "E", Cuarto Piso, ala Sur, de: **10:00 a 14:30 horas y de 17:00 a 18:00 horas**.
- Los actos que integran el procedimiento de la Licitación, se llevarán a cabo en las instalaciones de la H. Cámara de Diputados.
- No podrán participar las personas que se encuentren en los supuestos del artículo 52 de la Norma de Adquisiciones, Arrendamientos y Servicios de la Cámara de Diputados, la cual se encuentra a disposición para consulta en la página de internet de la H. Cámara de Diputados.
- No se aceptarán propuestas enviadas por medio del Servicio Postal Mexicano, de mensajería o por medios remotos de comunicación electrónica.
- Las propuestas deberán presentarse en idioma español.
- Ninguna de las condiciones contenidas en las bases, así como de las propuestas presentadas por los licitantes podrán ser negociadas.
- Para la presente Licitación, no se otorgará anticipo.
- El pago se realizará en pesos mexicanos de curso legal, dentro de los diez días hábiles siguientes a la fecha en que haya sido aceptada la factura correspondiente en la Dirección General de Finanzas.

CIUDAD DE MEXICO, A 2 DE MARZO DE 2021.  
 DIRECTOR GENERAL DE RECURSOS MATERIALES Y SERVICIOS  
**LIC. RICARDO REYNA BARRERA**  
 RUBRICA.

(R.- 503679)

**SECRETARIA DE LA DEFENSA NACIONAL**

DIRECCION GENERAL DE FCAS. VEST. Y EQ.

DEPARTAMENTO DE ADQUISICIONES

**RESUMEN DE CONVOCATORIA****LICITACION PUBLICA ELECTRONICA INTERNACIONAL BAJO LA COBERTURA DE TRATADOS**

Con fundamento en el artículo 30 de la Ley de Adquisiciones, Arrendamientos y Servicios del Sector Público y 42 de su Reglamento, se convoca a los interesados a participar en la Licitación Pública Electrónica Internacional bajo la Cobertura de Tratados LA-007000998-E7-2021 cuya convocatoria estará disponible en la página de internet <http://compranet.hacienda.gob.mx>; o bien, en Av. Canal de Garay No. 100, Col. El Vergel, Alcaldía Iztapalapa, C.P. 09880, Ciudad de México.

<b>No. de Licitación.</b>	LA-007000998-E7-2021.
<b>Objeto de la Licitación.</b>	Adquisición de maquinaria común para confecciones (Sastrería y Confección "C").
<b>Volumen a Adquirir.</b>	Los detalles se determinan en la propia convocatoria.
<b>Fecha de Publicación en CompraNet.</b>	18 de Febrero de 2021.
<b>Junta de Aclaraciones.</b>	08:00 horas, 23 de Marzo de 2021.
<b>Presentación y Apertura de Proposiciones.</b>	08:00 horas, 30 de Marzo de 2021.
<b>Fallo.</b>	11:00 horas, 19 de Abril de 2021.

SUFRAGIO EFECTIVO. NO REELECCION  
 EL VERGEL, IZTAPALAPA, CD. DE MEX., A 12 DE FEBRERO DE 2021.  
 EL DIRECTOR GENERAL DE FABRICAS DE VESTUARIO Y EQUIPO  
**ROBERTO CLAUDIO DEL ROSAL IBARRA**  
 RUBRICA.

(R.- 503622)

**SECRETARIA DE LA DEFENSA NACIONAL**

DIRECCION GENERAL DE FCAS. VEST. Y EQ.

DEPARTAMENTO DE ADQUISICIONES

**RESUMEN DE CONVOCATORIA****LICITACION PUBLICA MIXTA INTERNACIONAL BAJO LA COBERTURA DE TRATADOS**

De conformidad con lo dispuesto en el artículo 30 de la Ley de Adquisiciones, Arrendamientos y Servicios del Sector Público en vigor y 42 de su Reglamento, se convoca a los interesados a participar en la Licitación Pública Mixta Internacional bajo la Cobertura de tratados No. **LA-007000998-E11-2021**, cuya convocatoria contiene las bases de participación y únicamente estará disponible para su consulta en Internet: <http://compranet.hacienda.gob.mx>; a partir del día **22 de febrero de 2021**, por lo que la adquisición de la convocatoria será exclusivamente a través de CompraNet.

<b>No. de Licitación</b>	LA-007000998-E11-2021.
<b>Objeto de la Licitación</b>	Servicio de transferencia de tecnología para la fabricación de cascos antifragmentos tipo ACH en la Dirección General de Fábricas de Vestuario y Equipo.
<b>Volumen a Adquirir</b>	Los detalles se determinan en la propia convocatoria.
<b>Fecha de Publicación en CompraNet</b>	22 de febrero del 2021.
<b>Visita de campo</b>	10:00 horas, 19 de marzo del 2021.
<b>Junta de Aclaraciones</b>	08:00 horas, 25 de marzo del 2021.
<b>Presentación y Apertura de Proposiciones</b>	09:00 horas, 5 de abril del 2021.
<b>Fallo</b>	11:00 horas, 23 de abril del 2021.

SUFRAGIO EFECTIVO. NO REELECCION.  
 EL VERGEL, IZTAPALAPA, CD. DE MEX., A 12 DE FEBRERO DE 2021.  
 EL DIRECTOR GENERAL DE FABRICAS DE VESTUARIO Y EQUIPO  
**ROBERTO CLAUDIO DEL ROSAL IBARRA**  
 RUBRICA.

(R.- 503619)

**SECRETARIA DE LA DEFENSA NACIONAL**

DIRECCION GENERAL DE FCAS. VEST. Y EQ.

DEPARTAMENTO DE ADQUISICIONES

**RESUMEN DE CONVOCATORIA****LICITACION PUBLICA ELECTRONICA INTERNACIONAL BAJO LA COBERTURA DE TRATADOS**

Con fundamento en el artículo 30 de la Ley de Adquisiciones, Arrendamientos y Servicios del Sector Público y 42 de su Reglamento, se convoca a los interesados a participar en la Licitación Pública Electrónica Internacional bajo la Cobertura de Tratados LA-007000998-E12-2021 cuya convocatoria estará disponible en la página de internet <http://compranet.hacienda.gob.mx>; o bien, en Av. Canal de Garay No. 100, Col. El Vergel, Alcaldía Iztapalapa, C.P. 09880, Ciudad de México.

<b>No. de Licitación</b>	LA-007000998-E12-2021.
<b>Objeto de la Licitación</b>	Adquisición de maquinaria para Calzado.
<b>Volumen a Adquirir</b>	Los detalles se determinan en la propia convocatoria.
<b>Fecha de Publicación en CompraNet</b>	1/o. de Marzo de 2021.
<b>Junta de Aclaraciones</b>	08:00 horas, 5 de Abril de 2021.
<b>Presentación y Apertura de Proposiciones</b>	08:00 horas, 12 de Abril de 2021.
<b>Fallo</b>	11:00 horas, 28 de Abril de 2021.

SUFRAGIO EFECTIVO. NO REELECCION.

EL VERGEL, IZTAPALAPA, CD. DE MEX., A 22 DE FEBRERO DE 2021.

EL DIRECTOR GENERAL DE FABRICAS DE VESTUARIO Y EQUIPO

**ROBERTO CLAUDIO DEL ROSAL IBARRA**

RUBRICA.

**(R.- 503624)****SECRETARIA DE LA DEFENSA NACIONAL**

DIRECCION GENERAL DE INDUSTRIA MILITAR

**RESUMEN DE CONVOCATORIA****LICITACION PUBLICA ELECTRONICA NACIONAL**

De conformidad con lo dispuesto en el artículo 30 de la Ley de Adquisiciones, Arrendamientos y Servicios del Sector Público, se informa a los interesados en participar en licitaciones públicas que la convocatoria a la licitación que contiene las bases mediante las cuales se desarrollará el procedimiento, así como la descripción de los requisitos de participación y el modelo de contrato específico, se encuentra disponible para su consulta en <http://compranet.gob.mx> o bien, en la Jefatura de Adquisiciones ubicada en Av. Industria Militar No. 1111, Colonia Lomas de Tecamachalco, C.P. 53950, Naucalpan de Juárez, México, Teléfono: 55-55-89-61-11 y 55-55-89-64-22, los días de lunes a viernes del año en curso de las 09:00 a 14:00 horas.

<b>Carácter, medio y No. de Licitación</b>	Licitación Pública Electrónica Nacional No. LA-007000997-E49-2021.
<b>Objeto de la Licitación</b>	Adquisición de crisol de acero AISI.
<b>Volumen a adquirir</b>	Los detalles se determinan en la propia convocatoria.
<b>Fecha de publicación en CompraNet</b>	25-Febrero-2021.
<b>En su caso, fecha y hora para realizar la visita a instalaciones</b>	No hay visita.
<b>Fecha y hora para celebrar la junta de aclaraciones</b>	9-Marzo-2021, 10:00 horas.
<b>Fecha y hora para realizar la presentación y apertura de proposiciones</b>	19-Marzo-2021, 10:00 horas.
<b>Fecha y hora para emitir el fallo</b>	8-Abril-2021, 13:00 horas.

NAUCALPAN DE JUAREZ, EDO. DE MEX., A 25 DE FEBRERO DE 2021.

EL DIRECTOR GENERAL DE INDUSTRIA. MILITAR

**GRAL. DIV. D.E.M., JOSE LUIS SANCHEZ LEON**

RUBRICA.

**(R.- 503689)**

**SECRETARIA DE LA DEFENSA NACIONAL**  
**SUBDIRECCION DE ADQUISICIONES DE LA DIRECCION GENERAL DE ADMINISTRACION**  
**RESUMEN DE CONVOCATORIA**  
**LICITACION PUBLICA ELECTRONICA NACIONAL**

De conformidad con la Ley de Adquisiciones, Arrendamientos y Servicios del Sector Público, se convoca a los interesados a participar en Licitación Pública Electrónica Nacional No. LA-007000999-E231-2021, cuya convocatoria contiene las bases de participación y estará disponible para su consulta en el sitio de Internet: <http://compranet.gob.mx>; o bien, en el domicilio de la convocante en Avenida Industria Militar sin Número esquina con Boulevard Manuel Avila Camacho, colonia Lomas de Sotelo, C.P. 11200, Alcaldía Miguel Hidalgo, Ciudad de México, teléfonos: 5387-5295 y 5557-1113 de lunes a viernes de 0800 a 1400 Hrs.

<b>Descripción de la licitación.</b>	Contratación del servicio de mantenimiento especializado a unidades de maquinaria pesada y vehículos especializados.
<b>Volumen a adquirir.</b>	Los detalles se determinan en la propia convocatoria.
<b>Fecha de publicación en CompraNet.</b>	24/02/2021, 12:00:00 horas.
<b>Junta de aclaraciones.</b>	3/03/2021, 08:00:00 horas.
<b>Visita a instalaciones.</b>	No hay visita a las instalaciones.
<b>Presentación y apertura de proposiciones.</b>	11/03/2021, 08:00:00 horas.

LOMAS DE SOTELO, CIUDAD DE MEXICO, A 2 DE MARZO DE 2021.  
 EL JEFE DE LA SECCION DE ADQUISICIONES GENERALES  
**TTE. COR. INF. D.E.M. JUAN CARLOS GARCIA RETANA**  
 RUBRICA.

(R.- 503647)

**SECRETARIA DE LA DEFENSA NACIONAL**  
**DIRECCION GENERAL DE ADMINISTRACION**  
**SUBDIRECCION DE ADQUISICIONES**  
**SECCION DE ADQUISICIONES ESPECIALES**  
**RESUMEN DE CONVOCATORIA A LICITACION PUBLICA**  
**ELECTRONICA NACIONAL**

De conformidad con la Ley de Adquisiciones, Arrendamientos y Servicios del Sector Público, se convoca a los interesados a participar en la licitación pública electrónica nacional No. LA-007000999-E237-2021, cuya convocatoria contiene las bases de participación disponibles para su consulta en Internet: <http://compranet.gob.mx> o bien en Avenida Industria Militar, esquina Boulevard Manuel Avila Camacho S/N., Colonia Lomas de Sotelo, Código Postal 11640, Alcaldía Miguel Hidalgo, Ciudad de México, Teléfonos: 5387 5212 y 5395 7943, del 26 de febrero al 1/o de marzo de 2021 de las 09:00 a 16:00, a través del módulo No. 6.

<b>No. de Licitación</b>	LA-007000999-E237-2021.
<b>Objeto de la Licitación</b>	"Mantenimiento y operación del sistema digital de sanidad del ejercicio fiscal 2021, de la Dirección General de Materiales Guerra".
<b>Fecha de Publicación en CompraNet</b>	26/02/2021
<b>Visita a Instalaciones</b>	No hay visita a instalaciones.
<b>Junta de Aclaraciones</b>	9/03/2021, 08:00 horas.
<b>Presentación y Apertura de Proposiciones</b>	15/03/2021, 08:00 horas
<b>Fallo</b>	1/04/2021, 11:00 horas.

LOMAS DE SOTELO, CIUDAD DE MEXICO, A 26 DE FEBRERO DE 2021.  
 EL SUBDIRECTOR DE ADQUISICIONES  
**GRAL. BRIG. D.E.M., SAUL HIRAM PARRA DE LA ROCHA**  
 RUBRICA.

(R.- 503646)

**SECRETARIA DE MEDIO AMBIENTE Y RECURSOS NATURALES**

DELEGACION FEDERAL EN EL ESTADO DE COLIMA  
SEMARNAT - SUBDELEGACION DE ADMINISTRACION E INNOVACION

**RESUMEN DE CONVOCATORIA**  
**LICITACION PUBLICA NACIONAL ELECTRONICA**

De conformidad con la Ley de Adquisiciones, Arrendamientos y Servicios del Sector Público, se convoca a los interesados a participar en la licitación pública nacional electrónica número LA-016000985-E1-2021, cuya convocatoria que contiene las bases de participación disponibles para consulta en Internet: <https://compranet.hacienda.gob.mx> o bien en Victoria No. 360, Colonia Centro, C.P. 28000, Colima, Colima, teléfono: (312) 3160521 y (312) 3160509, a partir del 23 de febrero y hasta al 08 de marzo del año 2021, los días martes y jueves de 9:00 a 15:00 hrs.

<b>Descripción de la licitación</b>	Servicio de vigilancia en las oficinas de la Delegación Federal de la Semarnat en el estado de Colima
<b>Volumen a adquirir</b>	Los detalles se determinan en la propia convocatoria
<b>Fecha de publicación en Compranet</b>	23/02/2021
<b>Junta de aclaraciones</b>	03/03/2021, 10:00:00 horas
<b>Visita a instalaciones</b>	No hay visita a las instalaciones
<b>Presentación y apertura de proposiciones</b>	09/03/2021, 10:00:00 horas

DELEGACION FEDERAL DE LA SEMARNAT EN EL ESTADO DE COLIMA

COLIMA, COL., A 23 DE FEBRERO DE 2021.  
TEL.: (312) 3160509  
SUBDELEGADO DE ADMINISTRACION E INNOVACION  
**LIC. CARLOS ALCARAZ MENDOZA**  
RUBRICA.

(R.- 503719)

**SECRETARIA DE MEDIO AMBIENTE Y RECURSOS NATURALES**

COMISION NACIONAL DEL AGUA  
SUBDIRECCION GENERAL DE ADMINISTRACION  
DIRECCION GENERAL DEL ORGANISMO DE CUENCA PACIFICO SUR

**RESUMEN DE CONVOCATORIA 002**

Licitación Pública Nacional número **LA-016B00042-E4-2021**

<b>Descripción de la licitación</b>	Servicio de vigilancia, seguridad y protección de los bienes muebles e inmuebles que forman parte del Organismo de Cuenca Pacífico Sur de la Comisión Nacional del Agua y del personal que labora dentro de sus instalaciones.
<b>Volumen de licitación</b>	Los detalles se determinan en la propia convocatoria.
<b>Fecha de publicación en CompraNet</b>	02/03/2021
<b>Junta de aclaraciones</b>	09/03/2021, 11:00 horas
<b>Presentación y apertura de proposiciones</b>	17/03/2021, 11:00 horas
<b>Fallo</b>	18/03/2021 a 17:00 horas
<b>Contrato</b>	La fecha de inicio de los servicios es el 01 de abril de 2021 y el término del mismo es el día 31 de diciembre de 2021.

Para la licitación No. LA-016B00042-E4-2021 la convocatoria de participación estará disponible para consulta hasta el sexto día previo a la presentación y apertura de propuestas.

OAXACA DE JUAREZ, OAX., A 23 DE FEBRERO DE 2021.  
DIRECTOR GENERAL DEL ORGANISMO DE CUECA PACIFICO SUR  
**ING. MIGUEL ANGEL MARTINEZ CORDERO**  
FIRMA ELECTRONICA.

(R.- 503630)

# SECRETARIA DE COMUNICACIONES Y TRANSPORTES

CENTRO SCT CHIAPAS

## RESUMEN DE CONVOCATORIA No. 005

De conformidad con la Ley de Obras Públicas y Servicios Relacionados con las Mismas del Sector Público, se convoca a los interesados a participar en las licitaciones públicas, cuyas convocatorias que contienen las bases de participación están disponibles para consulta en Internet: <http://compranet.funcionpublica.gob.mx>, o bien, en Av. Central Oriente No. 1228, Col. Centro, C.P. 29000 Tuxtla Gutiérrez Chiapas, teléfono 01(961) 4541100 Ext. 43001 y 43003, los días de lunes a viernes, en días hábiles de 9:00 a 14:30 horas.

**Medios que se utilizarán para su realización:** Los licitantes podrán presentar sus proposiciones, a través de la plataforma CompraNet en el lugar, fecha y hora señalados en la Convocatoria.

### Licitación Pública Nacional Número LO-009000970-E27-2021

<b>Descripción de la licitación</b>	<b>RECONSTRUCCION DEL PUENTE VEHICULAR "S/N", SOBRE EL CAMINO: AGUA AZUL - TANIPERLAS, KM 32+840, EN EL MUNICIPIO DE OCOSINGO; OCASIONADO POR LA PRESENCIA DE LLUVIA SEVERA EL 5 Y 6 DE NOVIEMBRE DE 2020, EN 8 MUNICIPIOS DEL ESTADO DE CHIAPAS, DEL SECTOR CARRETERO RURAL FEDERAL.</b>
<b>Volumen a adquirir</b>	Los detalles se determinan en la propia convocatoria
<b>Fecha de publicación en CompraNet</b>	02/03/2021
<b>Junta de aclaraciones</b>	10/03/2021, 10:00 horas
<b>Visita a instalaciones</b>	08/03/2021, 09:00 horas
<b>Presentación y apertura de proposiciones</b>	17/03/2021, 10:00 horas
<b>Lugar donde se llevarán a cabo los eventos de Junta de Aclaraciones, Presentación y Apertura de Proposiciones y Fallo</b>	Auditorio "Ing. Luis Enrique Bracamontes Gálvez" del Centro SCT Chiapas, ubicado en Av. Central Oriente No. 1228, Col. Centro, C.P. 29000, Tuxtla Gutiérrez, Chiapas.

TUXTLA GUTIERREZ, CHIAPAS, A 2 DE MARZO DE 2021.

DIRECTOR GENERAL DE CARRETERAS

**ING. FRANCISCO RAUL CHAVOYA CARDENAS**

RUBRICA.

(R.- 503625)



**SECRETARIA DE AGRICULTURA Y DESARROLLO RURAL**  
 REPRESENTACION ESTATAL EN CHIHUAHUA  
 SUBDELEGACION ADMINISTRATIVA  
**RESUMEN DE CONVOCATORIA**

De conformidad con la Ley de Adquisiciones, Arrendamientos y Servicios del Sector Público, se convoca a los interesados a participar en la Licitación Pública Nacional Electrónica, cuya Convocatoria que contienen las bases de participación se encuentran disponibles para consulta en Internet: <http://compranet.hacienda.gob.mx> o bien en: Av. Francisco Zarco No. 3801 1er piso, Col. Zarco, C.P. 31020, Cd. Chihuahua, Chih, teléfono: (614) 214-41-00, ext. 75210, los días lunes a viernes de las 09:00 a 14:00 horas.

**Licitación Pública Nacional Electrónica Núm. LA-008000995-E4-2021**

<b>Descripción de la licitación</b>	Servicio de Mantenimiento Integral de Limpieza No. LA-008000995-E4-2021
<b>Volumen de licitación</b>	Se detalla en la Convocatoria
<b>Fecha de publicación en CompraNet</b>	02/03/2021
<b>Junta de aclaraciones</b>	09/03/2021 10:00 horas
<b>Visita a instalaciones</b>	Se detalla en la Convocatoria
<b>Presentación y apertura de proposiciones</b>	16/03/2021 10:00 horas

ATENTAMENTE  
 CHIHUAHUA, CHIH., A 2 DE MARZO DE 2021.  
 EL ENCARGADO DEL DESPACHO DE LA REPRESENTACION ESTATAL  
**M.C. ROGELIO OLVERA GARCIA**  
 RUBRICA.

**(R.- 503708)**

**SECRETARIA DE AGRICULTURA Y DESARROLLO RURAL**  
 REPRESENTACION EN EL ESTADO DE AGUASCALIENTES

De conformidad con lo dispuesto en el artículo 30 de la ley de adquisiciones, arrendamientos y servicios del sector público, se informa a los interesados en participar en licitaciones públicas que la convocatoria a la licitación que contiene las bases mediante las cuales se desarrollará el procedimiento, así como la descripción de los requisitos de participación y el modelo de contrato específico, se encuentra disponible para su consulta en: <http://compranet.gob.mx>

<b>Carácter, medio y No. de Licitación</b>	Licitación Pública Nacional Electrónica Número LA-008000963-E6-2021
<b>Objeto de la Licitación</b>	Servicio integral de Limpieza, incluye insumos
<b>Volumen a adquirir</b>	Anexo en la convocatoria, Formato E-1; Anexo en convocatoria Formato E-2
<b>Fecha de publicación en CompraNet</b>	01 de marzo de 2021
<b>En su caso, fecha y hora para realizar la visita a instalaciones</b>	02 de marzo de 2021 de 9:00 a.m. a 2:00 p.m.
<b>Fecha y hora para celebrar la junta de aclaraciones</b>	05 de marzo de 2021 a las 1:00 p.m.
<b>Fecha y hora para realizar la apertura de proposiciones</b>	11 de marzo de 2021 a las 11:00 a.m.
<b>Fecha y hora para emitir el fallo</b>	12 de marzo de 2021 a las 2:00 p.m.

AGUASCALIENTES, AGS., A 26 DE FEBRERO DE 2021.  
 ENCARGADO DE DESPACHO DE LA REPRESENTACION ESTATAL  
**LIC. MARIO RODRIGUEZ ACEVEDO**  
 RUBRICA.

**(R.- 503620)**

**SECRETARIA DE AGRICULTURA, DESARROLLO RURAL,**  
**REPRESENTACION ESTATAL EN SAN LUIS POTOSI**  
**RESUMEN DE CONVOCATORIA**

De conformidad con lo dispuesto en el artículo 30 de la Ley de Adquisiciones, Arrendamientos y Servicios del Sector Público, se convoca a los interesados a participar en la Licitación Pública Nacional Electrónica, primera Convocatoria que contiene las bases de participación disponibles para consulta en Internet: [www.compranet.gob.mx](http://www.compranet.gob.mx) o bien en: Jesús Goytortúa #136, 3er. Piso, Fraccionamiento Tangamanga, C.P. 78269, San Luis Potosí, S.L.P. Teléfono 444 8343130 de Lunes a Viernes de las 09:00 a las 14:00 horas.

**Licitación Pública Nacional Electrónica**

<b>Descripción de la Licitación</b>	Servicio de Limpieza a Inmuebles Incluye Insumos
<b>Volumen de la Licitación</b>	Se detalla en la Convocatoria
<b>Fecha de publicación en CompraNet</b>	02 DE MARZO DEL 2021 12:00 Horas
<b>Junta de aclaraciones</b>	16 DE MARZO DEL 2021 12:00 Horas
<b>Presentación y apertura de proposiciones</b>	23 DE MARZO DEL 2021 12:00 Horas
<b>Fallo</b>	26 DE MARZO DEL 2021 12:00 Horas

SAN LUIS POTOSI, S.L.P., A 24 DE FEBRERO DE 2021.

ENCARGADO DEL DESPACHO DE LA REPRESENTACION ESTATAL EN SAN LUIS POTOSI

**ING. JOSE TONATHIU HERVERT CARBALLO**

RUBRICA.

**(R.- 503644)**

**SERVICIO DE ADMINISTRACION TRIBUTARIA**

ADMINISTRACION GENERAL DE RECURSOS Y SERVICIOS  
 ADMINISTRACION CENTRAL DE RECURSOS MATERIALES  
 ADMINISTRACION DE RECURSOS MATERIALES "1"  
**LICITACION PUBLICA NACIONAL ELECTRONICA DE SERVICIOS**  
**RESUMEN DE CONVOCATORIA**

El Servicio de Administración Tributaria, en observancia a lo dispuesto en los artículos 134 de la Constitución Política de los Estados Unidos Mexicanos, 26, fracción I, 26 Bis, fracción II, 27 y 28, fracción I, 32 tercer párrafo de la Ley de Adquisiciones, Arrendamientos y Servicios del Sector Público y 43 primer párrafo de su Reglamento, convoca a presentar libremente proposiciones exclusivamente a través del Sistema CompraNet a las personas físicas y morales de nacionalidad mexicana para la Licitación Pública Nacional Electrónica de Servicios a plazos recortados, número **LA-006E00001-E3-2021** para el **"Servicio de Mensajería Express Nacional e Internacional en el Servicio de Administración Tributaria"**, cuya Convocatoria contiene los requisitos de participación, disponible sin costo y para consulta en internet: <https://compranet.hacienda.gob.mx> y en la Administración de Recursos Materiales "1", ubicada en Av. Paseo de la Reforma Norte Número 10, 5o. piso, Col. Tabacalera, C.P. 06030, Demarcación Territorial Cuauhtémoc, Ciudad de México, Teléfono 1102-3001, de lunes a viernes de 09:00 a 14:00 horas.

<b>Descripción</b>	<b>"Servicio de Mensajería Express Nacional e Internacional en el Servicio de Administración Tributaria"</b>
<b>Volumen a contratar</b>	Se especifica en la convocatoria y sus Anexos.
<b>Publicación en CompraNet</b>	26 de febrero de 2021
<b>Junta de Aclaraciones a la Convocatoria</b>	04 de marzo de 2021
<b>Presentación y Apertura de Proposiciones</b>	11 de marzo de 2021
<b>Fallo</b>	23 de marzo de 2021

CIUDAD DE MEXICO, A 2 DE MARZO DE 2021.  
 ADMINISTRADOR DE RECURSOS MATERIALES "1"

**MTRO. JOSE LUIS GONZALEZ GARCIA**

RUBRICA.

**(R.- 503579)**

**INSTITUTO NACIONAL DE BELLAS ARTES Y LITERATURA**  
**DIRECCION DE RECURSOS MATERIALES**  
**RESUMEN DE LA CONVOCATORIA A LA LICITACION PUBLICA DE CARACTER NACIONAL**  
**ELECTRONICA**

De conformidad con lo dispuesto en la Ley de Adquisiciones, Arrendamientos y Servicios del Sector Público, se convoca a los interesados a participar en la Licitación Pública de Carácter Nacional Electrónica, número LA-048E00995-E21-2021, cuya convocatoria contiene las bases de participación, disponibles para consulta en Internet: <http://compranet.gob.mx> o bien en el domicilio de la Convocante en Av. Juárez No. 101, piso 16, Colonia Centro Histórico, C.P. 06040, Alcaldía Cuauhtémoc, Ciudad de México, tel.: 1000-4622 ext. 1662 y 1603, los días lunes a viernes del año en curso de las 9:00 a 18:00 horas conforme a lo siguiente:

<b>Descripción de la licitación</b>	Servicio de mantenimiento preventivo y correctivo a equipos fijos y portátiles del sistema contra incendios (extintores, red de hidrantes, toma siamesa y motobombas) para los inmuebles del Instituto Nacional de Bellas Artes y Literatura
<b>Volumen a adquirir</b>	Los detalles se determinan en la convocatoria
<b>Fecha de publicación en CompraNet</b>	24 de febrero de 2021
<b>Junta de aclaraciones</b>	05 de marzo de 2021 a las 11:00 horas
<b>Visita a instalaciones</b>	No hay visita a las instalaciones
<b>Presentación y apertura de proposiciones</b>	11 de marzo de 2021 a las 12:00 horas
<b>Fecha de notificación de fallo</b>	15 de marzo de 2021 a las 13:00 horas

CIUDAD DE MEXICO, A 25 A DE FEBRERO DE 2021.  
 COORDINADORA DE RECURSO MATERIALES  
**JUANA ROSA PALAFOX MARTINEZ**  
 RUBRICA.

**(R.- 503652)**

**INSTITUTO POLITECNICO NACIONAL**  
**DIRECCION DE RECURSOS MATERIALES E INFRAESTRUCTURA**  
**RESUMEN DE CONVOCATORIA**

De conformidad con la Ley de Adquisiciones, Arrendamientos y Servicios del Sector Público, se convoca a los interesados a participar en la licitación pública de carácter nacional de participación electrónica, cuya Convocatoria que contiene las bases de participación disponibles para consulta en Internet: <http://compranet.gob.mx> o bien en la Dirección de Recursos Materiales e Infraestructura, ubicada en Av. Miguel Othón de Mendizábal s/n, esq. con Av. Miguel Bernard, Col. La Escalera, C.P. 07320, Demarcación Territorial, Gustavo A. Madero, Ciudad de México, teléfono: 5557296000 Ext. 51368 los días del 26 de febrero de 2021 y hasta un día previo al acto de presentación y apertura de proposiciones, de las 09:00 a 15:00 horas

**LA-011B00001-E11-2021**

<b>Descripción de la licitación</b>	Adquisición de vestuario, calzado, accesorios y equipo de seguridad que requiere la Dirección de Capital Humano del Instituto Politécnico Nacional.
<b>Volumen a adquirir</b>	Los detalles se determinan en la convocatoria
<b>Fecha de publicación en CompraNet</b>	26 de febrero de 2021
<b>Visita a instalaciones de los licitantes</b>	No hay vista a instalaciones
<b>Junta de aclaraciones</b>	9 de marzo de 2021 09:30 horas
<b>Presentación y apertura de proposiciones</b>	19 de marzo de 2021 09:30 horas

CIUDAD DE MEXICO, A 2 DE MARZO DE 2021.  
 DIRECTORA INTERINA DE RECURSOS MATERIALES E INFRAESTRUCTURA  
**M.A.P. LYDIA LOZA LUGO**  
 RUBRICA.

**(R.- 503634)**

## CONSEJO NACIONAL PARA PREVENIR LA DISCRIMINACION

DIRECCION DE PLANEACION, ADMINISTRACION Y FINANZAS

### LICITACION PUBLICA NACIONAL ELECTRONICA LPN-004EZQ001-E115-2021

De conformidad con lo dispuesto en el artículo 30 de la Ley de Adquisiciones, Arrendamientos y Servicios del Sector Público y 42 de su Reglamento, se convoca a los interesados a participar en la Licitación Pública Nacional Electrónica número LA-004EZQ001-E115-2021, cuya Convocatoria que contiene las bases de participación disponibles para consulta en Internet: <http://compranet.gob.mx> o bien en las oficinas que ocupan la Jefatura del Departamento de Adquisiciones ubicada en calle Dante número 14 piso 3, colonia Anzures, Alcaldía Miguel Hidalgo, C.P. 11590, Ciudad de México, teléfono: 5262-1490 ext. 5646, los días lunes a viernes de las 10:00 a las 15:00 horas, cuya información relevante es:

<b>Carácter, medio y No. de Licitación</b>	LA-004EZQ001-E115-2021
<b>Descripción de la licitación</b>	Servicio de mensajería motorizada para el CONAPRED
<b>Fecha de publicación en CompraNet</b>	15/02/2021
<b>Fecha y hora para celebrar la junta de aclaraciones</b>	18/02/2021, 09:00 horas
<b>Fecha y hora para realizar la presentación y apertura de proposiciones</b>	03/03/2021, 11:00 horas
<b>Fecha y hora para emitir el fallo</b>	04/03/2021, 12:00 horas

CIUDAD DE MEXICO, A 17 DE FEBRERO DE 2021.  
DIRECTOR DE PLANEACION, ADMINISTRACION Y FINANZAS  
**LIC. PEDRO ALBERTO CORNEJO SIERRA**  
RUBRICA.

**(R.- 503648)**

## COMISION NACIONAL FORESTAL

UNIDAD DE ADMINISTRACION Y FINANZAS

GERENCIA DE RECURSOS MATERIALES

### RESUMEN DE CONVOCATORIA

De conformidad con la Ley de Adquisiciones, Arrendamientos y Servicios del Sector Público, se convoca a los interesados a participar en la Licitación Pública Nacional de la CONAFOR, cuya Convocatoria que contiene las bases de participación se encuentran disponibles para consulta en Internet: <https://compranet.hacienda.gob.mx/web/login.html> o bien en: Periférico Poniente número. 5360, Edificio "A", a la poniente, Código Postal 45019, Colonia San Juan de Ocotán, Zapopan, Jalisco, Teléfono: (0133)3777-7000 ext. 3385 y 3386, a partir del día 23 de febrero del año en curso de las 9:00 a 18:00 horas.

### LICITACION PUBLICA NACIONAL NUMERO LA-016RHQ001-E44-2021

<b>Descripción de la licitación</b>	"Servicio Integral de Limpieza en los Inmuebles y Oficinas Centrales de la Comisión Nacional Forestal"
<b>Volumen a adquirir</b>	Los detalles se determinan en la propia convocatoria
<b>Fecha de publicación en CompraNet</b>	23/02/2021
<b>Junta de aclaraciones</b>	03/03/2021, 10:00 horas
<b>Visita de obra</b>	NO APLICA
<b>Presentación y apertura de proposiciones</b>	10/03/2021, 10:00 horas
<b>Fallo</b>	15/03/2021, 17:30 horas

ZAPOPAN, JALISCO, A 2 DE MARZO DE 2021.  
JEFE DEL DEPARTAMENTO DE CONTRATACION DE OBRA PUBLICA  
**C. EDGAR ISRAEL MARTINEZ RUBI**  
RUBRICA.

**(R.- 503591)**

# FINANCIERA NACIONAL DE DESARROLLO AGROPECUARIO, RURAL, FORESTAL Y PESQUERO

DIRECCION EJECUTIVA DE RECURSOS MATERIALES Y SERVICIOS

## RESUMEN DE CONVOCATORIA

### LICITACION PUBLICA NACIONAL ELECTRONICA

De conformidad con lo dispuesto en el artículo 30 de la Ley de Adquisiciones, Arrendamientos y Servicios del Sector Público, se informa a los interesados en participar en licitaciones públicas que la convocatoria a la licitación que contiene las bases mediante las cuales se desarrollará el procedimiento, así como la descripción de los requisitos de participación y el modelo de contrato específico, se encuentra disponible para su consulta en: <http://compranet.gob.mx>, o bien, en el domicilio de la convocante en: Agrarismo No. 227, Quinto Piso, Colonia Escandón, Miguel Hidalgo, C.P. 11800, Ciudad de México, Tel: 5230-1600, Exts: 1094 y 1251, los días del veintiséis de febrero al diez de marzo del año en curso de las 9:00 a 15:00 horas y cuya información relevante es:

<b>Carácter, medio y No. de Licitación</b>	Licitación Pública Nacional Electrónica No. <b>LA-006HAN001-E44-2021</b>
<b>Objeto de la Licitación</b>	Contratación del Servicio de Seguro de Responsabilidad Civil y Asistencia Legal para el personal de mando de la Financiera Nacional de Desarrollo Agropecuario, Rural, Forestal y Pesquero
<b>Volumen a adquirir</b>	Los detalles se determinan en la propia convocatoria
<b>Fecha de publicación en CompraNet</b>	26/02/2021
<b>Fecha y hora para celebrar la junta de aclaraciones</b>	05/03/2021, 11:00 horas
<b>Fecha y hora para realizar la presentación y apertura de proposiciones</b>	16/03/2021, 11:00 horas
<b>Fecha y hora para emitir el fallo</b>	18/03/2021, 11:00 horas

CIUDAD DE MEXICO, A 2 DE MARZO DE 2021.

DIRECTOR EJECUTIVO DE RECURSOS MATERIALES Y SERVICIOS

**LIC. BERNARDO NETZAHUALCOYOTL ALCANTARA GARCIA**

RUBRICA.

(R.- 503642)

**INSTITUTO MEXICANO DE LA PROPIEDAD INDUSTRIAL**  
**SUBDIRECCION DIVISIONAL DE RECURSOS MATERIALES Y SERVICIOS GENERALES**  
**RESUMEN DE CONVOCATORIA A LA LICITACION PUBLICA NACIONAL**  
**ELECTRONICA**

De conformidad con lo dispuesto en el artículo 30 de la Ley de Adquisiciones, Arrendamientos y Servicios del Sector Público, se informa a los interesados en participar en licitación pública, que la convocatoria a la licitación que contiene las bases mediante las cuales se desarrollará el procedimiento, así como la descripción de los requisitos de participación y el modelo de contrato específico, se encuentra disponible para su consulta en: [compranet.hacienda.gob.mx](http://compranet.hacienda.gob.mx), o bien, en el domicilio de la convocante en: Periférico Sur No. 3106, colonia Jardines del Pedregal, alcaldía Alvaro Obregón, C.P. 01900; Ciudad de México, teléfono: 56-24-04-00 ext. 11023 y 11602, de lunes a viernes, en un horario de: 9:00 a 16:00 horas; cuya información relevante es:

<b>Carácter, medio y No. de Licitación</b>	Nacional, Electrónica, No. LA-010K8V001-E9-2021
<b>Objeto de la Licitación</b>	CONTRATACION PLURIANUAL DEL SERVICIO DE PROCESAMIENTO DE COMPUTO CENTRAL 2021-2024
<b>Volumen a adquirir</b>	Los detalles se determinan en la propia convocatoria.
<b>Fecha de publicación en CompraNet</b>	26/02/2021
<b>Fecha y hora para la visita a las instalaciones</b>	No habrá visitas a las Instalaciones
<b>Fecha y hora para celebrar la junta de aclaraciones</b>	02/03/2021, 10:00 horas
<b>Fecha y hora para realizar la presentación y apertura de proposiciones</b>	08/03/2021, 12:00 horas
<b>Fecha y hora para emitir el fallo</b>	16/03/2021, 13:00 horas

CIUDAD DE MEXICO, A 2 DE MARZO DE 2021.  
 SUBDIRECTOR DIVISIONAL DE RECURSOS MATERIALES Y SERVICIOS GENERALES  
**ENRIQUE FERNANDEZ ARIAS**  
 RUBRICA.

(R.- 503621)

**INSTITUTO MEXICANO DE LA PROPIEDAD INDUSTRIAL**  
**SUBDIRECCION DIVISIONAL DE RECURSOS MATERIALES Y SERVICIOS GENERALES**  
**RESUMEN DE CONVOCATORIA A LA LICITACION PUBLICA ELECTRONICA**  
**NACIONAL**

De conformidad con lo dispuesto en el artículo 30 de la Ley de Adquisiciones, Arrendamientos y Servicios del Sector Público, se informa a los interesados en participar en la licitación pública nacional cuya convocatoria contiene las bases mediante las cuales se desarrollará el procedimiento, así como la descripción de los requisitos de participación y el modelo de contrato específico, se encuentra disponible para su consulta en: <http://compranet.hacienda.gob.mx>, o bien, en el domicilio de la convocante en: Periférico Sur No. 3106, Colonia Jardines del Pedregal, C.P. 01900, Alcaldía Alvaro Obregón; Ciudad de México, teléfono: 56-24-04-00 ext. 11021, de lunes a viernes, en un horario: de 9:00 a 16:00 horas, y cuya información relevante es:

<b>Carácter, medio y No. de Licitación</b>	<b>Nacional, electrónica LA-010K8V001-E11-2021</b>
<b>Objeto de la Licitación</b>	<b>Contratación de licencias de uso de software para procesos</b>
<b>Volumen a adquirir</b>	<b>Los detalles se determinan en la propia convocatoria.</b>
<b>Fecha de publicación en CompraNet</b>	<b>26/02/2021.</b>
<b>Fecha y hora para celebrar la junta de aclaraciones</b>	<b>10/03/2021, 10:00 horas.</b>
<b>Fecha y hora para realizar la presentación y apertura de proposiciones</b>	<b>16/03/2021, 11:00 horas.</b>
<b>Fecha y hora para emitir el fallo</b>	<b>19/03/2021, 11:00 horas.</b>

CIUDAD DE MEXICO, A 2 DE MARZO DE 2021.  
 SUBDIRECTOR DIVISIONAL DE RECURSOS  
 MATERIALES Y SERVICIOS GENERALES  
**ENRIQUE FERNANDEZ ARIAS**  
 RUBRICA.

(R.- 503617)

**AEROPUERTOS Y SERVICIOS AUXILIARES**  
GERENCIA DE LICITACIONES  
**RESUMEN DE CONVOCATORIA**  
**LICITACION PUBLICA NACIONAL DE SERVICIO**

En observancia a la Constitución Política de los Estados Unidos Mexicanos en su artículo 134 y de conformidad con la Ley de Adquisiciones, Arrendamientos y Servicios del Sector Público, se convoca a los interesados a participar en la licitación pública siguiente, cuya convocatoria está disponible para su consulta en Internet: <https://compranet.hacienda.gob.mx> o bien en las oficinas del Area Ejecutiva de Licitaciones, Adquisiciones, Arrendamientos y Servicios, de la Gerencia de Licitaciones, ubicadas en Avenida 602, número 161, Colonia Zona Federal Aeropuerto Internacional Ciudad de México, C.P. 15620, Alcaldía Venustiano Carranza, en la Ciudad de México, teléfono 5133-1000, extensión 1608 de lunes a viernes, en días hábiles, con horario de 9:00 a 15:00 y de 16:00 a 18:00 horas. Conforme al medio que se utilizará, la licitación que contiene esta convocatoria será electrónica.

Número de procedimiento de Licitación CompraNet: **LA-009JZL002-E9-2021**

<b>Descripción de la licitación</b>	Servicio Integral de Lavandería y Limpieza para las Oficinas Generales, Estación de Combustibles México (Planta), Estación de Servicio No. 3451 (Gasolinera) y Plataforma (Instalaciones conocidas como C4, C2 y la Posición 81) de Aeropuertos y Servicios Auxiliares.
<b>Volumen a adquirir</b>	Los detalles se determinan en la propia convocatoria.
<b>Fecha de publicación en CompraNet</b>	26/02/21
<b>Visita a las instalaciones</b>	08/03/21 a las 10:00 horas
<b>Junta de aclaraciones</b>	10/03/21 a las 11:00 horas
<b>Presentación y apertura de proposiciones</b>	17/03/21 a las 11:00 horas

CIUDAD DE MEXICO, A 2 DE MARZO DE 2021.  
SUBDIRECTOR DE FINANZAS  
**C.P. ENRIQUE ENDOQUI ESPINOSA**  
RUBRICA.

(R.- 503702)

**HOSPITAL JUAREZ DE MEXICO**  
DIRECCION DE ADMINISTRACION  
**RESUMEN DE CONVOCATORIA 002**

De conformidad con la Ley de Adquisiciones, Arrendamientos y Servicios del Sector Público, así como de conformidad con el Oficio número DGPYP-2041-2020 de fecha 17 de diciembre de 2020, emitido por la Dirección General de Programación y Presupuesto de la Secretaría de Hacienda y Crédito Público, se convoca a los interesados a participar en la Convocatoria a la Licitación Pública Nacional Electrónica: LA-012NAW001-E190-2021, cuya Convocatoria contienen los requisitos de participación, la cual estará disponible para consulta en Internet: <https://compranet.hacienda.gob.mx> <http://www.hospitaljuarez.salud.gob.mx> o bien en: Avenida Instituto Politécnico Nacional No. 5160, Colonia Magdalena de las Salinas, Alcaldía Gustavo A. Madero, Ciudad de México, C.P. 07760, Tel: 01(55) 57-47-75-60 ext. 7335, del 02 al 17 de marzo de 2021 a las 11:00 am.

<b>Descripción de la licitación</b>	SUMINISTRO DE GASES MEDICINALES PARA EL HOSPITAL JUAREZ DE MEXICO, 2021.
<b>Volumen a adquirir</b>	Los detalles se determinan en la propia convocatoria
<b>Fecha de publicación en Compra Net</b>	02/03/2021
<b>Visita a las instalaciones al Hospital Juárez de México.</b>	03/03/2021 12:00 pm
<b>Junta de aclaraciones</b>	04/03/2021 02:00 pm
<b>Presentación y apertura de proposiciones</b>	17/03/2021 11:00 am

CIUDAD DE MEXICO, A 2 DE MARZO DE 2021.  
JEFE DEL DEPARTAMENTO DE ABASTECIMIENTO  
**LIC. EMILIO MORALES TIRADO**  
RUBRICA.

(R.- 503709)

**COLEGIO DE BACHILLERES**  
UNIDAD DE ADMINISTRACION Y FINANZAS  
DIRECCION DE SERVICIOS ADMINISTRATIVOS Y BIENES  
SUBDIRECCION DE BIENES Y SERVICIOS  
DEPARTAMENTO DE COMPRAS  
**RESUMEN DE CONVOCATORIA**

De conformidad con la Ley de Adquisiciones, Arrendamientos y Servicios del Sector Público, se convoca a los interesados a participar en la Licitación Pública Nacional Electrónica Abierta, para el Servicio de Vigilancia para los 20 Planteles, Dirección General y Sede Alterna de Fray Servando del Colegio de Bachilleres, que se detalla a continuación y cuya Convocatoria se encuentra disponible para consulta a partir del día 2 de marzo de 2021 en la dirección electrónica: <https://compranet.funcionpublica.gob.mx>.

<b>Descripción de la Licitación</b>	Servicio de Vigilancia para los 20 Planteles, Dirección General y Sede Alterna de Fray Servando del Colegio de Bachilleres LA-011L5N002-E10-2021
<b>Fecha de Publicación en CompraNet</b>	2 de marzo de 2021
<b>Junta de Aclaraciones</b>	11 de marzo de 2021 11:00 hrs.
<b>Visita a Instalaciones</b>	Del 8 al 10 de marzo de 2021 9:00 a 15:00 hrs.
<b>Acto de Presentación y Apertura de Proposiciones</b>	18 de marzo de 2021 12:00 hrs.
<b>Fallo de la licitación</b>	23 de marzo de 2021 11:00 hrs.

CIUDAD DE MEXICO, A 25 DE FEBRERO DE 2021.

EN SUPLENCIA POR AUSENCIA DEL TITULAR DE LA UNIDAD ADMINISTRACION Y FINANZAS DEL COLEGIO DE BACHILLERES, CON FUNDAMENTO EN LO DISPUESTO POR EL ARTICULO 45 DEL ESTATUTO ORGANICO DE ESTA CASA DE ESTUDIOS, PUBLICADO EN EL DIARIO OFICIAL DE LA FEDERACION EL 20 DE JULIO DE 2016, SU ULTIMA REFORMA Y FE DE ERRATAS, PUBLICADAS EN EL MISMO MEDIO DE DIFUSION OFICIAL LOS DIAS 17 DE JULIO Y 24 DE SEPTIEMBRE DE 2019, Y DE CONFORMIDAD CON EL ACUERDO SO-II-20/11.R, APROBADO POR LA H. JUNTA DIRECTIVA

EN SU SEGUNDA SESION ORDINARIA, DEL 18 DE JUNIO DE 2020  
ENCARGADO DEL DESPACHO DE LA UNIDAD DE ADMINISTRACION Y FINANZAS

**L.C. DANIEL ENRIQUEZ YEDRA**

RUBRICA.

**(R.- 503667)**



**HOSPITAL REGIONAL DE ALTA ESPECIALIDAD DEL BAJIO**

DIRECCION DE ADMINISTRACION Y FINANZAS

**RESUMEN DE LA CONVOCATORIA****LICITACION PUBLICA NACIONAL ELECTRONICA ABIERTA**

De conformidad con la Ley de Adquisiciones, Arrendamientos y Servicios del Sector Público, se convoca a los interesados a participar en la Licitación Pública Nacional electrónica número LA-012NBQ001-E49-2021, cuya convocatoria que contiene las bases de participación disponibles para consulta en Internet <http://compranet.hacienda.gob.mx> o bien en Blvd. Milenio No. 130, Col. San Carlos la Roncha, C.P. 37660, León, Guanajuato, teléfono 014772672000 ext. 1737, los días de lunes a viernes de las 8:00 a las 15:30 horas.

<b>Descripción de la licitación</b>	Licitación Pública Nacional Abierta de Materiales, Accesorios y Suministros Médicos.
<b>Volumen a adquirir</b>	Los detalles se determinan en la propia convocatoria.
<b>Fecha de publicación en CompraNet</b>	24/02/2021
<b>Junta de aclaraciones</b>	04/03/2021, 12:00 horas.
<b>Visita a instalaciones</b>	No hay visita a las instalaciones.
<b>Presentación y apertura de proposiciones</b>	11/03/2021. 09:00 horas.
<b>Fallo</b>	18/03/2021. 13:00 horas.

**RESUMEN DE LA CONVOCATORIA**

Licitación Pública Internacional Electrónica Abierta

De conformidad con la Ley de Adquisiciones, Arrendamientos y Servicios del Sector Público, se convoca a los interesados a participar en la Licitación Pública Nacional electrónica número LA-012NBQ001-E50-2021, cuya convocatoria que contiene las bases de participación disponibles para consulta en Internet <http://compranet.hacienda.gob.mx> o bien en Blvd. Milenio No. 130, Col. San Carlos la Roncha, C.P. 37660, León, Guanajuato, teléfono 014772672000 ext. 1737, los días de lunes a viernes de las 8:00 a las 15:30 horas.

<b>Descripción de la licitación</b>	Licitación Pública Nacional Abierta de Materiales, Accesorios y Suministros Médicos.
<b>Volumen a adquirir</b>	Los detalles se determinan en la propia convocatoria.
<b>Fecha de publicación en CompraNet</b>	24/02/2021
<b>Junta de aclaraciones</b>	17/03/2021, 14:00 horas.
<b>Visita a instalaciones</b>	No hay visita a las instalaciones.
<b>Presentación y apertura de proposiciones</b>	24/03/2021. 09:00 horas.
<b>Fallo</b>	05/04/2021. 15:00 horas.

**RESUMEN DE LA CONVOCATORIA**

Licitación Pública Nacional Electrónica Abierta

De conformidad con la Ley de Adquisiciones, Arrendamientos y Servicios del Sector Público, se convoca a los interesados a participar en la Licitación Pública Nacional Abierta Electrónica número LA-012NBQ001-E52-2021, cuya convocatoria que contiene las bases de participación disponibles para consulta en Internet <http://compranet.hacienda.gob.mx> o bien en Blvd. Milenio No. 130, Col. San Carlos la Roncha, C.P. 37660, León, Guanajuato, teléfono 014772672000 ext. 1737 y fax 014772672000 ext. 1673, los días de lunes a viernes de las 8:00 a las 15:30 horas.

<b>Descripción de la licitación</b>	Licitación Pública Nacional de Mantenimiento de Equipo Médico.
<b>Volumen a adquirir</b>	Los detalles se determinan en la propia convocatoria.
<b>Fecha de publicación en CompraNet</b>	24/02/2021
<b>Junta de aclaraciones</b>	04/03/2021, 10:00 horas.
<b>Visita a instalaciones</b>	02/03/2021, 10:00 horas
<b>Presentación y apertura de proposiciones</b>	11/03/2021, 10:00 horas.
<b>Fallo</b>	16/03/2021, 15:00 horas.

LEON, GUANAJUATO, A 23 DE FEBRERO DE 2021.

DIRECTOR DE ADMINISTRACION Y FINANZAS DE RECURSOS MATERIALES DEL  
HOSPITAL REGIONAL DE ALTA ESPECIALIDAD DEL BAJIO**C.P. ERIC MICHELINI OJEDA**

FIRMA ELECTRONICA.

**(R.- 503584)**

**SISTEMA NACIONAL PARA EL DESARROLLO  
INTEGRAL DE LA FAMILIA**  
DIRECCION GENERAL DE RECURSOS MATERIALES Y SERVICIOS GENERALES  
**RESUMEN DE CONVOCATORIA**  
**LICITACION PUBLICA NACIONAL ELECTRONICA**

De conformidad con la Ley de Adquisiciones, Arrendamientos y Servicios del Sector Público, se convoca a participar en la licitación pública nacional electrónica que se describe a continuación, dicha Convocatoria contiene las bases de participación disponibles para consulta en CompraNet <https://compranet.hacienda.gob.mx/web/login.html> o bien en la convocante ubicada en Prolongación Uxmal No. 860 piso 1, Colonia Santa Cruz Atoyac, C.P. 03310, Ciudad de México, teléfono: 553003-2200 ext. 3017.

<b>Descripción de la licitación</b>	Suministro de medicinas, productos farmacéuticos (partida 1) y suministro de materiales y accesorios médicos (partida 2)
<b>Número compraNET</b>	LA-012NHK001-E5-2021
<b>Volumen a adquirir</b>	Los detalles se determinan en la propia convocatoria
<b>Fecha de publicación en CompraNet</b>	26 de Febrero de 2021
<b>Fechas de consulta</b>	Del 26 Febrero al 8 de marzo de 2021 de las 9:00 a 18:00 hrs
<b>Junta de aclaraciones</b>	09 de marzo de 2021 a las 10:00 hrs.
<b>Visita a instalaciones</b>	NO APLICA
<b>Presentación y apertura de proposiciones</b>	17 de marzo de 2021 a las 10:00 hrs.

CIUDAD DE MEXICO, A 26 DE FEBRERO DE 2021.  
DIRECTOR GENERAL DE RECURSOS MATERIALES Y SERVICIOS GENERALES  
**LIC. FELIPE ROBERTO BUSTOS AHUATZIN**  
RUBRICA.

**(R.- 503687)**

**SISTEMA NACIONAL PARA EL DESARROLLO  
INTEGRAL DE LA FAMILIA**  
DIRECCION GENERAL DE RECURSOS MATERIALES Y SERVICIOS GENERALES  
**RESUMEN DE CONVOCATORIA**  
**LICITACION PUBLICA NACIONAL ELECTRONICA**

De conformidad con la Ley de Adquisiciones, Arrendamientos y Servicios del Sector Público, se convoca a participar en la licitación pública nacional electrónica que se describe a continuación, dicha Convocatoria contiene las bases de participación disponibles para consulta en CompraNet <https://compranet.hacienda.gob.mx/web/login.html> o bien en la convocante ubicada en Prolongación Uxmal No. 860 piso 1, Colonia Santa Cruz Atoyac, C.P. 03310, Ciudad de México, teléfono: 553003-2200 ext. 3017.

<b>Descripción de la licitación</b>	Servicio de mantenimiento preventivo y correctivo a equipos electromecánicos
<b>Número compraNET</b>	LA-012NHK001-E12-2021
<b>Volumen a adquirir</b>	Los detalles se determinan en la propia convocatoria
<b>Fecha de publicación en CompraNet</b>	26 de Febrero de 2021
<b>Fechas de consulta</b>	Del 26 Febrero al 8 de marzo de 2021 de las 9:00 a 18:00 hrs
<b>Junta de aclaraciones</b>	09 de marzo de 2021 a las 09:00 hrs.
<b>Visita a instalaciones</b>	NO APLICA
<b>Presentación y apertura de proposiciones</b>	16 de marzo de 2021 a las 10:00 hrs.

CIUDAD DE MEXICO, A 26 DE FEBRERO DE 2021.  
DIRECTOR GENERAL DE RECURSOS MATERIALES Y SERVICIOS GENERALES  
**LIC. FELIPE ROBERTO BUSTOS AHUATZIN**  
RUBRICA.

**(R.- 503691)**

**INSTITUTO MEXICANO DEL SEGURO SOCIAL**  
DIRECCION DE ADMINISTRACION  
UNIDAD DE ADQUISICIONES E INFRAESTRUCTURA  
COORDINACION DE ADQUISICION DE BIENES Y CONTRATACION DE SERVICIOS  
COORDINACION TECNICA DE BIENES Y SERVICIOS  
DIVISION DE SERVICIOS INTEGRALES  
**RESUMEN DE CONVOCATORIA A LA LICITACION ELECTRONICA**  
**INTERNACIONAL BAJO LA COBERTURA DE LOS TRATADOS**

De conformidad con lo dispuesto en el 134 de la Constitución Política de los Estados Unidos Mexicanos y de conformidad con los artículos 25, 26 fracción I, 26 Bis fracción II, 26 Ter, 27, 28 fracción II, 30, 46 y 47 de la Ley de Adquisiciones, Arrendamientos y Servicios del Sector Público, se informa a los interesados en participar en licitaciones públicas que la convocatoria a la licitación que contiene las bases mediante las cuales se desarrollará el procedimiento, así como la descripción de los requisitos de participación y el modelo de contrato específico, se encuentra disponible para su consulta en: <http://compranet.gob.mx>, o bien, en el domicilio de la convocante en: Calle Durango 291, cuarto piso, colonia Roma Norte, C.P. 06700, Alcaldía Cuauhtémoc, de lunes a viernes de las 9:00 a 16:00 horas y cuya información relevante es:

<b>Carácter, medio y No. de Licitación</b>	<b>Licitación pública internacional bajo la cobertura de los tratados Electrónica LA-050GYR988-E2-2021</b>
<b>Objeto de la Licitación</b>	<b>Servicio Médico Integral para Digitalización, Post-Procesamiento, Almacenamiento y Distribución de la Imagen</b>
<b>Volumen a adquirir</b>	<b>36,980,000 Estudios Procesados</b>
<b>Fecha de publicación en CompraNet</b>	<b>26 de febrero de 2021</b>
<b>Fecha y hora para celebrar la junta de aclaraciones</b>	<b>18 de marzo de 2021 a las 10:00 horas.</b>
<b>Fecha y hora para realizar la presentación y apertura de proposiciones</b>	<b>13 de abril de 2021 a las 11:00 horas.</b>
<b>Fecha y hora para emitir el fallo</b>	<b>30 de abril de 2021 a las 17:00 horas.</b>

CIUDAD DE MEXICO, A 2 DE MARZO DE 2021.  
TITULAR DE LA DIVISION DE SERVICIOS INTEGRALES  
**JOSE GERARDO PORTUGAL CASTILLO**  
RUBRICA.

(R.- 503656)

**INSTITUTO MEXICANO DEL SEGURO SOCIAL**  
 DEPARTAMENTO DE CONSERVACION Y SERVICIOS GENERALES  
 DEL ORGANO DE OPERACION ADMINISTRATIVA DESCONCENTRADA ESTATAL NAYARIT  
**RESUMEN DE CONVOCATORIA 001/2021**

El Instituto Mexicano del Seguro Social, en cumplimiento a lo que establece el artículo 134 de la Constitución Política de los Estados Unidos Mexicanos y de conformidad con los artículos 26 fracción I, 27 fracción I, 28, 30 fracción I, 31, 32, 33 segundo párrafo, 34, 35, 36, 37 y 39 de la Ley de Obras Públicas y Servicios Relacionados con las Mismas, convoca a los interesados en participar en la licitación pública nacional, cuya convocatoria que contiene las bases de participación se encuentra disponible en Internet: <https://compranet.funcionpublica.gob.mx>, y será gratuita.

<b>NUMERO DE LICITACION</b>	LO-050GYR053-E2-2021
<b>CARACTER DE LA LICITACION</b>	PUBLICA NACIONAL.
<b>DESCRIPCION DE LA LICITACION</b>	MANTENIMIENTO INTEGRAL A OBRA CIVIL E INSTALACIONES EN UNIDADES MEDICAS Y ADMINISTRATIVAS DEL ORGANO DE OPERACION ADMINISTRATIVA DESCONCENTRADA ESTATAL NAYARIT
<b>VOLUMEN A ADQUIRIR</b>	MANTENIMIENTO DE 2,100 M2., APROXIMADAMENTE.
<b>FECHA DE PUBLICACION EN COMPRANET</b>	02 DE MARZO DE 2021
<b>JUNTA DE ACLARACIONES</b>	12 DE MARZO DE 2021 11:00 HORAS
<b>VISITA A INSTALACIONES</b>	08/03/2021, A LAS 09:00, 09:30, 10:00, 11:00 Y 12:00 HORAS. Y 09/03/2021, A LAS 10:00, 11:30 Y 14:00 HORAS.
<b>PRESENTACION Y APERTURA DE PROPOSICIONES</b>	17 DE MARZO DE 2021, A LAS 11:00 HORAS.

- Las visitas a las instalaciones inician el 08 de Marzo de 2021 y concluyen el día 09 de Marzo de 2021, de acuerdo a lo siguiente:

**El día 08 de Marzo de 2021**, se visitará a las **09:00 horas**, el **Hospital General de Zona No. 1**, con domicilio en Avenida Insurgentes No. 727 y Flores Magón, Colonia Villas San Angel, Tepic, Nayarit; la **Unidad de Medicina Familiar No. 24** con domicilio en calle Paseo de Viena No. 15, Ciudad del Valle, Tepic, Nayarit; el **Conjunto Delegacional** con domicilio en Calzada del Ejército Nacional No. 14 colonia Fray Junípero Serra; el **Hospital General de Zona No. 10** con domicilio Boulevard Nicolás Echevarría y Carretera Internacional, Colonia Centro, Santiago Ixc., Nayarit; y la **Unidad de Médica de Atención Ambulatoria No. 28** con domicilio en Avenida Luis Donaldo Colosio No. 1036, Col. Ciudad Industrial, en Tepic, Nayarit; a las **09:30 horas**, la **Coordinación de Abastecimiento y Equipamiento** con domicilio en Retorno No. 72, Colonia Obrera; el **Centro de Seguridad Social Tepic**, con domicilio en Calzada de la Cruz No. 12, colonia Fray Junípero Serra; a las **10:00 horas** la **Unidad de Medicina Familiar No. 26** con domicilio en calle Rey Nayar No. 8, Col. Landareñas, Xalisco, Nayarit; el **Hospital General de Sub Zona No. 6** con domicilio en Prolongación Morelos entre Roberto González y Tabasco S/N, Colonia Centro Acaponeta, Nayarit y a las **11:00 horas** la **Unidad de Medicina Familiar No. 25** con domicilio en calle Prolongación Querétaro No. 369, colonia Fray Junípero Serra, en Tepic, Nayarit; la **Unidad de Medicina Familiar No. 19** con domicilio en Josefa Ortiz de Domínguez No. 1 Pte., Colonia Centro, en Mezcales, Nayarit; y a las **12:00 horas** en la **Unidad de Medicina Familiar No. 18** con domicilio V. Carranza y Juan Escutia S/N, Colonia Centro, Ixtlán del Río, Nayarit; y en la **Unidad de Medicina Familiar No. 11** con domicilio en calle 5 de Mayo s/n, colonia Centro, Yago, municipio de Santiago.

**El día 09 de Marzo de 2021**, se visitará a las **10:00 horas** la en la **Unidad de Medicina Familiar No. 14** con domicilio calle Abasolo y General Ruiz No. 9 Ote, Col. Centro, Compostela, Nayarit; a las **11:30** el **Hospital General de Sub zona No. 15** con domicilio en Hidalgo y Sonora S/N, Colonia Atenas Las Varas, Mpio. Compostela; El **Hospital General de Sub Zona No. 8** con domicilio en Independencia y Alvaro Obregón S/N Colonia Centro, Tuxpan, Nayarit; y a las **14:00 horas** la **Unidad de Medicina Familiar No. 16** con domicilio en Carreta 200 Tepic- Pto Vallarta Km 92 S/N, Colonia Centro, en la Peña de Jaltemba, Nayarit;

TEPIC, NAYARIT, A 2 DE MARZO DE 2021.  
 TITULAR DEL DEPARTAMENTO DE CONSERVACION Y SERVICIOS GENERALES  
**ING. LUIS MANUEL MARTINEZ ESPERICUERTA**  
 RUBRICA.

(R.- 503658)

**INSTITUTO MEXICANO DEL SEGURO SOCIAL**  
 SEGURIDAD Y SOLIDARIDAD SOCIAL  
 DIRECCION DE ADMINISTRACION  
 UNIDAD DE ADQUISICIONES E INFRAESTRUCTURA  
 COORDINACION DE ADQUISICION DE BIENES Y CONTRATACION DE SERVICIOS  
 COORDINACION TECNICA DE ADQUISICION DE BIENES DE INVERSION Y ACTIVOS  
 DIVISION DE EQUIPO Y MOBILIARIO MEDICO

El Instituto Mexicano del Seguro Social, en cumplimiento a lo establecido en el artículo 134 de la Constitución Política de los Estados Unidos Mexicanos y de conformidad con los Artículos 25, 26 fracción I, 26 Bis fracción II, 27, 28 fracción II, 29, 30, 32, 33, 33 Bis, 34, 35, 36, 36 Bis fracción II, 37 y 46 de la Ley de Adquisiciones, Arrendamientos y Servicios del Sector Público, artículos 31, 43, 45, 46, 47, 49, 50, 54, 55 y demás correlativos del Reglamento de la Ley de Adquisiciones, Arrendamientos y Servicios del Sector Público, las Políticas, Bases y Lineamientos en materia de Adquisiciones, Arrendamientos y Servicios del IMSS y demás disposiciones aplicables en la materia, convoca a los interesados en participar en la licitación que se detalla, conforme a lo siguiente:

**RESUMEN DE CONVOCATORIA**

<b>Número de Licitación</b>	<b>LA-050GYR040-E7-2021.</b>
<b>Carácter de la Licitación</b>	Internacional Bajo la Cobertura de los Tratados de Libre Comercio con capítulo de compras gubernamentales, electrónica.
<b>Objeto de la licitación</b>	Programa de Equipamiento Médico para Rehabilitación Pulmonar del paciente con enfermedad por COVID-19, primera fase.
<b>Volumen a adquirir</b>	2,352 equipos.
<b>Fecha de publicación en CompraNet</b>	22/02/2021
<b>Junta de aclaraciones</b>	03/03/2021, 11:00 am
<b>Presentación y apertura de proposiciones</b>	12/03/2021, 11:00 am
<b>Fallo</b>	22/03/2021, 01:00 pm

- La convocatoria de la licitación se encuentra disponible para consulta, en el Sistema Electrónico de Información Gubernamental, denominado CompraNet en la página de internet: <https://compranet.hacienda.gob.mx/web/login.html>
- Todos los eventos se realizarán de manera electrónica a través de la plataforma CompraNet por parte de la División de Equipo y Mobiliario Médico.
- Esta Licitación se realizará con reducción de plazos de conformidad con el Artículo 32 tercer párrafo de la Ley de Adquisiciones, Arrendamientos y Servicios del Sector Público, con autorización del Dr. Alberto Flavio Balderas Hernández, Titular de la Coordinación Técnica de Adquisición de Bienes de Inversión y Activos, con fecha 19 de febrero de 2021.

CIUDAD DE MEXICO, A 2 DE MARZO DE 2021.  
 TITULAR DE LA DIVISION DE EQUIPO Y MOBILIARIO MEDICO  
**LIC. JOSE DE JESUS DURON BERNAL**  
 RUBRICA.

**(R.- 503655)**

**INSTITUTO MEXICANO DEL SEGURO SOCIAL**  
**JEFATURA DE SERVICIOS ADMINISTRATIVOS**  
**COORDINACION DE ABASTECIMIENTO Y EQUIPAMIENTO**  
**RESUMEN DE CONVOCATORIA**

En observancia a la Constitución Política de los Estados Unidos Mexicanos en su artículo 134 y de conformidad con los artículos 25, 26 fracción I, 26 Bis fracción II, 27, 28 fracción I y II, 29, 30, 32, 33, 33 Bis, 34, 35, 36, 36 Bis, 37, 37 Bis, 38, 45, 46, 47 y 48 fracción II de la Ley de Adquisiciones, Arrendamientos y Servicios del Sector Público (LAASSP), 39, 42, 43, 45, 46 y 48 de su Reglamento, convoca a los interesados a participar en las licitaciones de conformidad con lo siguiente:

<b>Número de licitación</b>	<b>LA-050GYR002-E51-2021</b>
<b>Carácter de la licitación</b>	Pública Internacional Bajo la Cobertura de Tratados (electrónica)
<b>Descripción de la licitación</b>	Adquisición de consumibles de equipo médico, insumos para esterilización y claves genéricas de mayor uso, del grupo de suministro 379
<b>Volumen a adquirir</b>	50,040 consumibles aproximados
<b>Fecha de publicación en CompraNet</b>	02 de marzo del 2021
<b>Junta de aclaraciones</b>	10 de marzo del 2021 a las 09:00 horas
<b>Visita a instalaciones</b>	No habrá visita a instalaciones
<b>Presentación y apertura de proposiciones</b>	17 de marzo del 2021 a las 10:00 horas

<b>Número de licitación</b>	<b>LA-050GYR002-E52-2021</b>
<b>Carácter de la licitación</b>	Pública Nacional (electrónica)
<b>Descripción de la licitación</b>	Adquisición de grupo de suministro 130 Artículos y uniformes deportivos, durante el ejercicio fiscal 2021
<b>Volumen a adquirir</b>	62 artículos
<b>Fecha de publicación en CompraNet</b>	02 de marzo del 2021
<b>Junta de aclaraciones</b>	10 de marzo del 2021 a las 08:00 horas
<b>Visita a instalaciones</b>	No habrá visita a instalaciones
<b>Presentación y apertura de proposiciones</b>	17 de marzo del 2021 a las 10:30 horas

<b>Número de licitación</b>	<b>LA-050GYR002-E53-2021</b>
<b>Carácter de la licitación</b>	Pública Nacional (electrónica)
<b>Descripción de la licitación</b>	Servicios del Velatorio No. 08 de Guadalajara: Servicio de cafetería, mantenimiento vehicular y traslado de valores, durante el ejercicio fiscal 2021
<b>Volumen a adquirir</b>	02 de marzo del 2021
<b>Fecha de publicación en CompraNet</b>	03 servicios
<b>Junta de aclaraciones</b>	10 de marzo del 2021 a las 08:30 horas
<b>Visita a instalaciones</b>	No habrá visita a instalaciones
<b>Presentación y apertura de proposiciones</b>	17 de marzo del 2021 a las 11:00 horas

<b>Número de licitación</b>	<b>LA-050GYR002-E54-2021</b>
<b>Carácter de la licitación</b>	Pública Nacional (electrónica)
<b>Descripción de la licitación</b>	Servicio del mantenimiento de áreas verdes, pétreas, jardineras y macetones, en unidades médicas, no médicas y administrativas, durante el ejercicio fiscal 2021
<b>Volumen a adquirir</b>	2,619 Servicios aproximadamente
<b>Fecha de publicación en CompraNet</b>	02 de marzo del 2021
<b>Junta de aclaraciones</b>	05 de marzo del 2021 a las 09:00 horas
<b>Visita a instalaciones</b>	No habrá visita a instalaciones
<b>Presentación y apertura de proposiciones</b>	12 de marzo del 2021 a las 11:00 horas

<b>Número de licitación</b>	<b>LA-050GYR002-E55-2021</b>
<b>Carácter de la licitación</b>	Pública Nacional (electrónica)
<b>Descripción de la licitación</b>	Servicio de limpieza de vidrios en unidades médicas, no médicas y administrativas, durante el ejercicio fiscal 2021
<b>Volumen a adquirir</b>	18,832 metros aproximadamente
<b>Fecha de publicación en CompraNet</b>	02 de marzo del 2021
<b>Junta de aclaraciones</b>	10 de marzo del 2021 a las 10:00 horas
<b>Visita a instalaciones</b>	No habrá visita a instalaciones
<b>Presentación y apertura de proposiciones</b>	17 de marzo del 2021 a las 11:30 horas

<b>Número de licitación</b>	<b>LA-050GYR002-E56-2021</b>
<b>Carácter de la licitación</b>	Pública Nacional (electrónica)
<b>Descripción de la licitación</b>	Servicio de mantenimiento preventivo y correctivo a equipo médico, durante el ejercicio fiscal 2021
<b>Volumen a adquirir</b>	8 servicios aproximadamente
<b>Fecha de publicación en CompraNet</b>	02 de marzo del 2021
<b>Junta de aclaraciones</b>	11 de marzo del 2021 a las 09:00 horas
<b>Visita a instalaciones</b>	No habrá visita a instalaciones
<b>Presentación y apertura de proposiciones</b>	18 de marzo del 2021 a las 11:00 horas

<b>Número de licitación</b>	<b>LA-050GYR002-E57-2021</b>
<b>Carácter de la licitación</b>	Pública Nacional (electrónica)
<b>Descripción de la licitación</b>	Servicio de distribución de bienes terapéuticos y no terapéuticos mediante vehículos de carga y motos y servicio personal de apoyo para carga y descarga de los vehículos del Instituto, durante el ejercicio fiscal 2021
<b>Volumen a adquirir</b>	35 vehículos y 5 personas aproximadamente
<b>Fecha de publicación en CompraNet</b>	02 de marzo del 2021
<b>Junta de aclaraciones</b>	05 de marzo del 2021 a las 08:30 horas
<b>Visita a instalaciones</b>	No habrá visita a instalaciones
<b>Presentación y apertura de proposiciones</b>	12 de marzo del 2021 a las 10:30 horas

- Las bases establecidas en las convocatorias de las licitaciones, se encuentran disponibles para consulta en Internet: <http://compranet.hacienda.gob.mx> y serán gratuitas o bien se pondrá un ejemplar impreso a disposición de los interesados exclusivamente para su consulta en la Coordinación de Abastecimiento y Equipamiento, ubicada en Periférico Sur número 8000, colonia Santa María Tequepexpan, Código Postal 45600, San Pedro Tlaquepaque, Jalisco.
- Los eventos se llevarán a cabo vía CompraNet, en la Coordinación de Abastecimiento y Equipamiento, ubicada en Periférico Sur número 8000, colonia Santa María Tequepexpan, Código Postal 45600, San Pedro Tlaquepaque, Jalisco.
- La reducción de plazo para la licitación pública internacional bajo la cobertura de tratados número LA-050GYR002-E51-2021, es autorizada por el Titular de la Coordinación de Abastecimiento y Equipamiento, con oficio número 148001150900/12/3540/2021.
- La reducción de plazo para la licitación pública nacional número LA-050GYR002-E54-2021, es autorizada por el Titular de la Coordinación de Abastecimiento y Equipamiento, con oficio número 148001150900/12/3485/CA/2021.
- La reducción de plazo para la licitación pública nacional número LA-050GYR002-E57-2021, es autorizada por el Titular de la Coordinación de Abastecimiento y Equipamiento, con oficio número 148001150900/12/3488/CA/2021.

SAN PEDRO TLAQUEPAQUE, JALISCO, A 2 DE MARZO DE 2021.

JEFE DEL DEPARTAMENTO DE ADQUISICION DE BIENES Y CONTRATACION DE SERVICIOS

**C.P. MAYRA LIZZET GAUCIN LOPEZ**

RUBRICA.

(R.- 503660)

## INSTITUTO DE SEGURIDAD Y SERVICIOS SOCIALES DE LOS TRABAJADORES DEL ESTADO

SUBDELEGACION DE ADMINISTRACION  
DEPARTAMENTO DE RECURSOS MATERIALES Y OBRAS EN TAMAULIPAS  
**RESUMEN DE CONVOCATORIA**  
**LICITACION PUBLICA NACIONAL ELECTRONICA**

De conformidad con la Ley de Adquisiciones, Arrendamientos y Servicios del Sector Público, se convoca a los interesados a participar en la licitación pública nacional número LA-051GYN040-E1-2021, cuya Convocatoria que contiene las bases de participación disponibles para consulta en Internet: <http://compranet.hacienda.gob.mx> o bien en Avenida siete de Noviembre esquina con sexta, S/N, bodega 5, Colonia Del Maestro, C.P. 87070, Cd. Victoria, Tamaulipas, teléfono: 834 31 2 01 97 y fax 834 31 2 40 54, los días de lunes a viernes de 9:00 a 15:30 horas.

<b>Descripción de la licitación</b>	Servicio de limpieza en oficinas administrativas, unidades médicas y guarderías dependientes del ISSSTE en Tamaulipas 2021.
<b>Volumen a adquirir</b>	Los detalles se determinan en la propia convocatoria.
<b>Fecha de publicación en CompraNet</b>	02 de marzo de 2021.
<b>Junta de aclaraciones</b>	10/03/2021, 11:00 AM horas.
<b>Visita a instalaciones</b>	La visita se hará en cada uno de los centros de trabajos relacionados en el anexo 1 de las bases de esta convocatoria, y se podrán realizar en días y horas hábiles, desde la fecha de su publicación hasta el 12 de marzo de 2021.
<b>Presentación y apertura de proposiciones</b>	16/03/2021, 10:00 AM horas.

CD. VICTORIA, TAMAULIPAS, A 2 DE MARZO DE 2021.  
EL JEFE DEL DEPARTAMENTO DE RECURSOS MATERIALES Y OBRAS  
**LIC. OMAR FRANCISCO GARCIA CARRERA**  
RUBRICA.

(R.- 503628)

## INSTITUTO DE SEGURIDAD Y SERVICIOS SOCIALES DE LOS TRABAJADORES DEL ESTADO

HOSPITAL REGIONAL "CENTENARIO DE LA REVOLUCION MEXICANA"  
EMILIANO ZAPATA, MOR., A.E.

### RESUMEN DE CONVOCATORIA A LA LICITACION ELECTRONICA

De conformidad con lo dispuesto en el artículo 30 de la Ley de Adquisiciones, Arrendamientos y Servicios del Sector Público, se informa a los interesados en participar en licitaciones públicas que la convocatoria a la licitación que contiene las bases mediante las cuales se desarrollará el procedimiento, así como la descripción de los requisitos de participación y el modelo de contrato específico, se encuentra disponible para su consulta en: <http://compranet.gob.mx>, o bien, en el domicilio de la convocante en: Coordinación de Recursos Materiales del Hospital Regional "Centenario de la Revolución Mexicana", Emiliano Zapata, Mor., A.E., Ubicado en Av. Universidad no. 40, colonia Palo Escrito, Emiliano Zapata, Morelos C.P. 62760, en un horario comprendido de 09:00 a 15:00 horas, en días hábiles. Cuya información relevante es:

<b>Carácter, medio y No. de Licitación</b>	<b>LICITACION PUBLICA NACIONAL</b> <b>No. LA-051GYN901-E8-2021</b>
<b>Objeto de la Licitación</b>	<b>SERVICIO DE HIGIENIZACION PARA EL EJERCICIO FISCAL 2021</b>
<b>Volumen a adquirir</b>	<b>LOS DETALLES SE DETERMINAN EN LA CONVOCATORIA</b>
<b>Publicación en COMPRANET</b>	<b>02/03/2021</b>
<b>Visita a instalaciones</b>	<b>NO HABRA VISITAS</b>
<b>Junta de Aclaraciones</b>	<b>05/03/2021, 16:00 horas.</b>



<b>Presentación y apertura de proposiciones</b>	<b>12/03/2021, 16:00 horas.</b>
<b>Fecha y hora para el fallo</b>	<b>15/03/2021, 16:00 horas.</b>

<b>Carácter, medio y No. de Licitación</b>	<b>LICITACION PUBLICA NACIONAL No. LA-051GYN901-E27-2021</b>
<b>Objeto de la Licitación</b>	<b>ADQUISICION DE MEDICAMENTO FUERA DE CATALOGO INSTITUCIONAL PARA EL EJERCICIO 2021</b>
<b>Volumen a adquirir</b>	<b>LOS DETALLES SE DETERMINAN EN LA CONVOCATORIA</b>
<b>Publicación en COMPRANET</b>	<b>02/03/2021</b>
<b>Visita a instalaciones</b>	<b>NO HABRA VISITAS</b>
<b>Junta de Aclaraciones</b>	<b>11/03/2021, 10:00 horas.</b>
<b>Presentación y apertura de proposiciones</b>	<b>17/03/2021, 10:00 horas.</b>
<b>Fecha y hora para el fallo</b>	<b>22/03/2021, 10:00 horas.</b>

<b>Carácter, medio y No. de Licitación</b>	<b>LICITACION PUBLICA NACIONAL No. LA-051GYN901-E28-2021</b>
<b>Objeto de la Licitación</b>	<b>ADQUISICION DE MATERIAL DE CURACION, SUSTANCIAS QUIMICAS Y MATERIAL DE CURACION DE ALTA ESPECIALIDAD PARA EL EJERCICIO FISCAL 2021</b>
<b>Volumen a adquirir</b>	<b>LOS DETALLES SE DETERMINAN EN LA CONVOCATORIA</b>
<b>Publicación en COMPRANET</b>	<b>02/03/2021</b>
<b>Visita a instalaciones</b>	<b>NO HABRA VISITAS</b>
<b>Junta de Aclaraciones</b>	<b>11/03/2021, 11:00 horas.</b>
<b>Presentación y apertura de proposiciones</b>	<b>17/03/2021, 11:00 horas.</b>
<b>Fecha y hora para el fallo</b>	<b>22/03/2021, 11:00 horas.</b>

<b>Carácter, medio y No. de Licitación</b>	<b>LICITACION PUBLICA NACIONAL No. LA-051GYN901-E29-2021</b>
<b>Objeto de la Licitación</b>	<b>ADQUISICION DE MATERIAL DE FERRETERIA PARA EL EJERCICIO 2021</b>
<b>Volumen a adquirir</b>	<b>LOS DETALLES SE DETERMINAN EN LA CONVOCATORIA</b>
<b>Publicación en COMPRANET</b>	<b>02/03/2021</b>
<b>Visita a instalaciones</b>	<b>NO HABRA VISITAS</b>
<b>Junta de Aclaraciones</b>	<b>11/03/2021, 12:00 horas.</b>
<b>Presentación y apertura de proposiciones</b>	<b>17/03/2021, 12:00 horas.</b>
<b>Fecha y hora para el fallo</b>	<b>22/03/2021, 12:00 horas.</b>

EMILIANO ZAPATA, MORELOS, A 2 DE MARZO DE 2021.

SUBDIRECTOR ADMINISTRATIVO  
LIC. RICARDO AMAYA DOMINGUEZ  
RUBRICA.

(R.- 503678)

## INSTITUTO DE SEGURIDAD Y SERVICIOS SOCIALES DE LOS TRABAJADORES DEL ESTADO

SUBDIRECCION ADMINISTRATIVA DEL HOSPITAL REGIONAL MERIDA, ELVIA CARRILLO PUERTO  
**RESUMEN DE CONVOCATORIA 001**

De conformidad con la Ley de Adquisiciones, Arrendamientos y Servicios del Sector Público, se convoca a los interesados a participar en las Licitaciones Públicas Nacionales Electrónicas, cuya convocatoria contiene las bases de participación, mismas que estarán disponibles para consultar en internet: <http://compranet.gob.mx> o bien, en la Coordinación de Recursos Materiales del Hospital Regional Mérida, Elvia Carrillo Puerto, sita en la Calle 7 No. 240 por 34, Colonia Pensiones, C.P. 97219, Mérida, Yucatán, teléfono y fax: 01(999)-925-06-46, de las 9:00 a 15:00 horas.

### LICITACION PUBLICA NACIONAL ELECTRONICA LA-051GYN016-E27-2021

<b>Descripción de la Licitación</b>	Relativa a la Adjudicación del Contrato para La Prestación del Servicio de Vigilancia para el Hospital Regional Mérida, Elvia Carrillo Puerto.
<b>Servicio a prestar</b>	Se Detalla En La Convocatoria
<b>Fecha de la Publicación en Compranet</b>	Martes 02 de Marzo del 2021
<b>Visita de Instalaciones</b>	Viernes 05 de Marzo del 2021 a las 10:00 horas
<b>Junta de Aclaraciones</b>	Martes 09 de Marzo del 2021 a las 10:00 horas
<b>Presentación y Apertura de Proposiciones</b>	Miércoles 17 de Marzo del 2021 a las 10:00 horas
<b>Fecha De Fallo.</b>	Martes 23 de Marzo del 2021 a las 10:00 horas

### LICITACION PUBLICA NACIONAL ELECTRONICA LA-051GYN016-E28-2021.

<b>Descripción de la Licitación</b>	Relativa a la Adjudicación del Contrato para la Prestación del Servicio de Limpieza, Desinfección y Fumigación para el Hospital Regional Mérida, Elvia Carrillo Puerto.
<b>Servicio a prestar.</b>	Se Detalla En La Convocatoria
<b>Fecha de la Publicación en Compranet</b>	Martes 02 de Marzo del 2021
<b>Visita de Instalaciones</b>	Viernes 05 de Marzo del 2021 a las 14:00 horas
<b>Junta de Aclaraciones</b>	Martes 09 de Marzo del 2021 a las 14:00 horas
<b>Presentación y Apertura de Proposiciones</b>	Miércoles 17 de Marzo del 2021 a las 14:00 horas
<b>Fecha de Fallo.</b>	Martes 23 de Marzo del 2021 a las 12:00 horas

### LICITACION PUBLICA NACIONAL ELECTRONICA LA-051GYN016-E29-2021.

<b>Descripción de la Licitación</b>	Relativa a la Adjudicación del Contrato Abierto para la Prestación del Servicio de Recolección, Lavado y Entrega de Ropa Hospitalaria y Quirúrgica para el Hospital Regional Mérida, Elvia Carrillo Puerto.
<b>Servicio a prestar.</b>	Se Detalla En La Convocatoria
<b>Fecha de la Publicación en Compranet</b>	02 de Marzo de 2021.
<b>Visita de Instalaciones</b>	Se Detalla en la Convocatoria.
<b>Junta de Aclaraciones</b>	Martes 10 de Marzo del 2021 a las 10:00 horas
<b>Presentación y Apertura de Proposiciones</b>	Miércoles 18 de Marzo del 2021 a las 10:00 horas
<b>Fecha de Fallo.</b>	Martes 24 de Marzo del 2021 a las 14:00 horas

MERIDA, YUCATAN, A 25 DE FEBRERO DE 2021.  
SUBDIRECTORA ADMINISTRATIVA  
**LIC. LIZBETH BEATRIZ HERNANDEZ KANTUN**  
RUBRICA.

(R.- 503715)

# INSTITUTO DE SEGURIDAD Y SERVICIOS SOCIALES DE LOS TRABAJADORES DEL ESTADO

## HOSPITAL REGIONAL LEON LICITACION PUBLICA NACIONAL RESUMEN DE CONVOCATORIA 002/21

De conformidad con la Ley de Adquisiciones, Arrendamientos y Servicios del Sector Público, se convoca a los interesados a participar en las Licitaciones Públicas Nacionales, para la Adjudicación de los Contratos Relativos a la Adquisición y Prestación de Servicios de: **Mantenimiento a equipo Médico y de Laboratorio**, LA-051GYN025-E11-2021; **Mantenimiento a Equipo de Aire Acondicionado y Refrigeración**, LA-051GYN025-E12-2021; **Mantenimiento a Mobiliario y equipo de Administración**, LA-051GYN025-E13-2021; **Mantenimiento a Casa de Maquinas**, LA-051GYN025-E14-2021; **Adquisición de Material de Osteosíntesis** LA-051GYN025-E15-2021; **Servicio de Fumigación**, LA-051GYN025-E16-2021; **Arrendamiento de Equipo Médico y de Laboratorio**, LA-051GYN025-E17-2021; y **Servicios Médicos Subrogados**, LA-051GYN025-E18-2021, Cuya Convocatoria contiene las bases de participación disponibles para consulta en Internet: <http://compranet.hacienda.gob.mx> o bien en: Av. Pradera No. 1101, colonia Azteca, C.P. 37520, León, Guanajuato. Teléfono/Fax: 01 (477) 7117083, los días del 03 al 17 de marzo para las número E10, E11 y E12 del 03 al 18 de marzo para las número E13 E14 y E15 y del 03 al 19 de marzo del 2021 para las número E16, y E17 de las 9:00 a 14:00 horas.

### Licitación Pública Nacional (Electrónica) LA-051GYN025-E11-2021

<b>Descripción de la Licitación</b>	Mantenimiento a equipo Médico y de Laboratorio
<b>Volumen a adquirir</b>	El Establecido en las Bases
<b>Fecha de publicación en CompraNet</b>	02/03/2021
<b>Junta de aclaraciones</b>	09/03/2021, 08:00 horas
<b>Visita a instalaciones</b>	05/03/2021, 08:00 horas
<b>Presentación y apertura de proposiciones</b>	17/03/2021, 08:00 horas

### Licitación Pública Nacional (Electrónica) LA-051GYN025-E12-2021

<b>Descripción de la Licitación</b>	Mantenimiento a Equipo de Aire Acondicionado y Refrigeración
<b>Volumen a adquirir</b>	El establecido en las Bases
<b>Fecha de publicación en CompraNet</b>	02/03/2021
<b>Junta de aclaraciones</b>	09/03/2021, 11:00 horas
<b>Visita a instalaciones</b>	05/03/2021, 11:00 horas
<b>Presentación y apertura de proposiciones</b>	17/03/2021, 11:00 horas

### Licitación Pública Nacional (Electrónica) LA-051GYN025-E13-2021

<b>Descripción de la Licitación</b>	Mantenimiento a Mobiliario y Equipo de Administración
<b>Volumen a adquirir</b>	El establecido en las Bases
<b>Fecha de publicación en CompraNet</b>	02/03/2021
<b>Junta de aclaraciones</b>	09/03/2021, 14:00 horas
<b>Visita a instalaciones</b>	No hay visita a las instalaciones del Instituto
<b>Presentación y apertura de proposiciones</b>	17/03/2021, 14:00 horas

### Licitación Pública Nacional (Electrónica) LA-051GYN025-E14-2021

<b>Descripción de la Licitación</b>	Mantenimiento a Casa de Máquinas
<b>Volumen a adquirir</b>	El establecido en las Bases
<b>Fecha de publicación en CompraNet</b>	02/03/2021
<b>Junta de aclaraciones</b>	10/03/2021, 08:00 horas
<b>Visita a instalaciones</b>	08/03/2021, 08:00 horas
<b>Presentación y apertura de proposiciones</b>	18/03/2021, 08:00 horas

### Licitación Pública Nacional (Electrónica) LA-051GYN025-E15-2021

<b>Descripción de la Licitación</b>	Adquisición de Material de Osteosíntesis
<b>Volumen a adquirir</b>	El establecido en las Bases
<b>Fecha de publicación en CompraNet</b>	02/03/2021
<b>Junta de aclaraciones</b>	10/03/2021, 11:00 horas
<b>Visita a instalaciones</b>	No hay visita a las instalaciones del Instituto
<b>Presentación y apertura de proposiciones</b>	18/03/2021, 11:00 horas

## Licitación Pública Nacional (Electrónica) LA-051GYN025-E16-2021

<b>Descripción de la Licitación</b>	Servicio de Fumigación
<b>Volumen a adquirir</b>	El establecido en las Bases
<b>Fecha de publicación en CompraNet</b>	02/03/2021
<b>Junta de aclaraciones</b>	11/03/2021, 08:00 horas
<b>Visita a instalaciones</b>	10/03/2021, 08:00 horas
<b>Presentación y apertura de proposiciones</b>	19/03/2021, 08:00 horas

## Licitación Pública Nacional (Electrónica) LA-051GYN025-E17-2021

<b>Descripción de la Licitación</b>	Arrendamiento de Equipo Médico y de Laboratorio
<b>Volumen a adquirir</b>	El establecido en las Bases
<b>Fecha de publicación en CompraNet</b>	02/03/2021
<b>Junta de aclaraciones</b>	11/03/2021, 11:00 horas
<b>Visita a instalaciones</b>	No hay visita a las instalaciones del Instituto
<b>Presentación y apertura de proposiciones</b>	19/03/2021, 11:00 horas

## Licitación Pública Nacional (Electrónica) LA-051GYN025-E18-2021

<b>Descripción de la Licitación</b>	Servicios Médicos Subrogados.
<b>Volumen a adquirir</b>	El establecido en las Bases
<b>Fecha de publicación en CompraNet</b>	02/03/2021
<b>Junta de aclaraciones</b>	11/03/2021, 14:00 horas
<b>Visita a instalaciones</b>	No hay visita a las instalaciones del Instituto
<b>Presentación y apertura de proposiciones</b>	19/03/2021, 14:00 horas

MEXICO, D.F., A 2 DE MARZO DE 2021.  
 SUBDIRECTORA ADMINISTRATIVA DEL HOSPITAL REGIONAL LEON  
**LIC. ERICKA ADRIANA MUÑOZ ANDA**  
 RUBRICA.

(R.- 503643)

**INSTITUTO NACIONAL DE LAS MUJERES**

DIRECCION GENERAL DE ADMINISTRACION Y FINANZAS

**RESUMEN DE CONVOCATORIA**

**RESUMEN DE CONVOCATORIA No. INMUJERES/DGAF/DA/LPNE/01/2021**  
**CON NUMERO DE REGISTRO EN COMPRANET LA-006HHG001-E3-2021**

De conformidad con la Ley de Adquisiciones, Arrendamientos y Servicios del Sector Público, se convoca a los interesados a participar en la licitación pública nacional electrónica siguiente, cuya Convocatoria que contiene las bases de participación disponible para consulta en Internet: dirección <https://compranet.gob.mx> o bien en: Barranca del Muerto No. 209, Col. San José Insurgentes, C.P. 03900, Benito Juárez, Ciudad de México, teléfono: 53-22-60-39, los días lunes a viernes del año en curso, con un horario de lunes a jueves de 9:00 a 14:00 horas y de 15:00 a 18:00 horas y viernes de 9:00 a 14:00 horas.

Licitación Pública Nacional Electrónica Número INMUJERES/DGAF/DA/LPNE/01/2021  
 con número de registro en CompraNet LA-006HHG001-E3-2021

<b>Descripción de la licitación</b>	Servicio de Mantenimiento y Soporte en Sitio a Sistemas y Sitios Web del INMUJERES
<b>Volumen de licitación</b>	Se detalla en la Convocatoria
<b>Fecha de publicación en CompraNet</b>	26/02/2021
<b>Junta de aclaraciones</b>	04/03/2021 10:00 horas
<b>Presentación y apertura de proposiciones</b>	16/03/2021 10:00 horas
<b>Acto de Fallo</b>	19/03/2021 12:00 horas

CIUDAD DE MEXICO, A 26 DE FEBRERO DE 2021.  
 SUBDIRECTOR DE ADQUISICIONES, ARRENDAMIENTOS Y CONTRATACION  
 DE SERVICIOS DEL INSTITUTO NACIONAL DE LAS MUJERES  
**MTRO. ALFREDO SANDOVAL GONZALEZ**  
 RUBRICA.

(R.- 503580)

# SECRETARIA EJECUTIVA DEL SISTEMA NACIONAL ANTICORRUPCION

DIRECCION GENERAL DE ADMINISTRACION

## RESUMEN DE CONVOCATORIA A LA LICITACION PUBLICA ELECTRONICA

NACIONAL LA-047AYM999-E4-2021

De conformidad con lo dispuesto en el artículo 30 de la Ley de Adquisiciones, Arrendamientos y Servicios del Sector Público, se informa a los interesados en participar en licitaciones públicas que la convocatoria a la licitación que contiene las bases mediante las cuales se desarrollará el procedimiento, así como la descripción de los requisitos de participación y el modelo de contrato específico, se encuentra disponible para su consulta en: <https://compranet.hacienda.gob.mx>, o bien, en el domicilio de la convocante en: Viaducto Presidente Miguel Alemán Valdés, Número 105, Colonia Escandón sección 1, Código Postal 11800, Alcaldía Miguel Hidalgo, Ciudad de México, a partir del 25 de febrero del año en curso de las 9:00 a 18:00 horas y cuya información relevante es:

<b>Carácter, medio y No. de Licitación</b>	Nacional, Electrónica LA-047AYM999-E4-2021.
<b>Objeto de la Licitación</b>	Contratación del Servicio de Monitoreo de Información en Medios Electrónicos, Impresos y Portales en Internet del País.
<b>Volumen a adquirir</b>	Remitirse al Anexo Técnico de la convocatoria.
<b>Fecha de publicación en CompraNet</b>	25 de febrero de 2021.
<b>Fecha y hora para celebrar la junta de aclaraciones</b>	04 de marzo de 2021, a las 10:00 horas.
<b>En su caso, fecha y hora para realizar la visita a instalaciones</b>	No se llevarán a cabo visitas a las instalaciones de la convocante.
<b>Fecha y hora para realizar la presentación y apertura de proposiciones</b>	12 de marzo de 2021, a las 10:00 horas.
<b>Fecha y hora para emitir el fallo</b>	17 de marzo de 2021, a las 13:00 horas.

CIUDAD DE MEXICO, A 25 DE FEBRERO DE 2021.

DIRECTOR GENERAL DE ADMINISTRACION

**LIC. FIDEL RAMIREZ ROSALES**

RUBRICA.

(R.- 503651)

# INSTITUTO NACIONAL DE CANCEROLOGIA

SUBDIRECCION DE RECURSOS MATERIALES

RESUMEN DE CONVOCATORIA ELECTRONICA 001

LICITACION PUBLICA NACIONAL

De conformidad con lo dispuesto en el artículo 30 y 32 Párrafo Tercero de la Ley de Adquisiciones, Arrendamientos y Servicios del Sector Público se informa a los interesados en participar en la licitación pública nacional número 012NBV001-001-2021, electrónica, que contiene la convocatoria mediante la cual se desarrollará el procedimiento a tiempos recortados, así como la descripción de los requisitos de participación y el modelo de contrato específico, se encuentra disponibles para su consulta en Internet: <http://compranet.gob.mx>.

<b>Carácter y medio</b>	Nacional, Electrónica
<b>Objeto de la Licitación</b>	Adquisición de Insumos del Grupo I Abarrotes, Grupo II Cremería, Carnes Frías, Lácteos y Congelados, Grupo III Carnes de Res y Cerdo, Grupo IV Carne de Pollo, Grupo V Pescado, Grupo VI Frutas y Verduras, Grupo VII Pan de Dulce Personal, Grupo VIII Pan de Dulce Pacientes, Grupo IX Chile Seco, Grupo X Semipreparados, Grupo XI Tortillas, Grupo XII Helados y Grupo XIII Pan de Caja, para el Ejercicio 2021.
<b>Volumen a adquirir</b>	Los detalles se determinan en la propia convocatoria
<b>Fecha de publicación en Compranet</b>	24/02/2021
<b>Fecha y hora para celebrar la Junta de aclaraciones</b>	02/03/2021, 10:00 horas
<b>Visita a instalaciones</b>	No hay visita
<b>Fecha y hora para realizar la Presentación y Apertura de proposiciones</b>	08/03/2021, 10:00 horas
<b>Fecha y hora para emitir el fallo</b>	11/03/2021, 12:00 horas

CIUDAD DE MEXICO, A 2 DE MARZO DE 2021.  
JEFA DEL DEPARTAMENTO DE ADQUISICIONES  
**L.C. NANCY RAMIREZ RESENDIZ**  
RUBRICA.

(R.- 503611)

# INSTITUTO NACIONAL DE SALUD PUBLICA

DIRECCION DE ADMINISTRACION Y FINANZAS

## RESUMEN DE CONVOCATORIA

### LICITACION PUBLICA ELECTRONICA NACIONAL E INTERNACIONAL

De conformidad con lo dispuesto en el artículo 30 de la Ley de Adquisiciones, Arrendamientos y Servicios del Sector Público, Artículo 42 de su Reglamento se informa a los interesados a participar en las Licitaciones Públicas Electrónicas Nacionales números; LA-012NDY001-E26-2021 y LA-012NDY001-E26-2021 cuyas convocatorias contienen las bases mediante las cuales se desarrollarán los procedimientos, así como la descripción de los requisitos de participación y modelo de contrato específico, se encuentra disponible para su consulta en Internet: <https://compranet.hacienda.gob.mx>, o bien, en el domicilio de la convocante en: Avenida Universidad No. 655, Edificio de Gobierno, Nivel Sótano, Colonia Santa María Ahuacatitlán, Cuernavaca, Morelos, Código Postal 62100, de lunes a viernes en horario de 10:00 a 14:00 horas a partir del 02 de marzo de 2021.

<b>Número de Licitación</b>	LA-012NDY001-E26-2021
<b>Descripción de la licitación</b>	Servicio de Impresión de Publicaciones Institucionales
<b>Volumen a adquirir</b>	Los detalles se determinan en la propia convocatoria.
<b>Fecha de publicación en CompraNet</b>	02/03/2021
<b>Junta de aclaraciones</b>	11/03/2021 - 09:00 am.
<b>Visita a instalaciones</b>	No hay visita a las instalaciones
<b>Presentación y apertura de proposiciones</b>	18/03/2021 - 10:00 am.

<b>Número de Licitación</b>	LA-012NDY001-E27-2021
<b>Descripción de la licitación</b>	Servicio de Comedor Institucional
<b>Volumen a adquirir</b>	Los detalles se determinan en la propia convocatoria.
<b>Fecha de publicación en CompraNet</b>	02/03/2021
<b>Junta de aclaraciones</b>	11/03/2021 - 10:00 am.
<b>Visita a instalaciones</b>	No hay visita a las instalaciones
<b>Presentación y apertura de proposiciones</b>	18/03/2021 - 12:00 pm.

CUERNAVACA, MORELOS, A 2 DE MARZO DE 2021.

DIRECTOR DE ADMINISTRACION Y FINANZAS

**L.C. JOSE ALFREDO VALDIVIA PEREZ**

RUBRICA.

(R.- 503662)

**INSTITUTO MEXICANO DEL PETROLEO**  
**IMP- MODULO DE MATERIALES Y SERVICIOS EN VERACRUZ**  
**RESUMEN DE CONVOCATORIA**  
**LICITACION PUBLICA ELECTRONICA DE CARACTER NACIONAL**

De conformidad con la Ley de Adquisiciones, Arrendamientos y Servicios del Sector Público, se convoca a los interesados a participar en la licitación pública electrónica de carácter nacional número LA-018T00002-E1-2021, cuya Convocatoria que contiene las bases de participación se encuentran disponibles para consulta en Internet: <http://compranet.gob.mx> o bien en: Calle Ferrocarril No. 162, Colonia Aviación Vieja, C.P. 93370, Poza Rica de Hidalgo, Veracruz de Ignacio de la Llave, teléfono: 7828264700 ext. 35185, los días Lunes a Viernes de las 09:00 a las 14:00.

<b>Descripción de la licitación</b>	Convocatoria a la licitación pública electrónica de carácter nacional para la contratación de <b>Servicio de Vigilancia para las instalaciones del Instituto Mexicano del Petróleo en la Región Marina y Región Norte</b>
<b>Volumen a adquirir</b>	Los detalles se determinan en la propia convocatoria
<b>Fecha de publicación en CompraNet</b>	25/02/2021
<b>Visita a las instalaciones</b>	02/03/2021, 10:00 horas
<b>Junta de aclaraciones</b>	09/03/2021, 10:00 horas
<b>Presentación y apertura de proposiciones</b>	15/03/2021, 10:00 horas

POZA RICA, VERACRUZ, A 25 DE FEBRERO DE 2021.  
 RESPONSABLE DE LA UNIDAD DE ADMINISTRACION NORTE  
**LIC. ALEJANDRO MUÑOZ CANCHOLA**  
 RUBRICA.

(R.- 503607)

**DICONSA, S.A. DE C.V.**  
 SUCURSAL PENINSULAR  
 GERENCIA DE SUCURSAL  
**RESUMEN DE CONVOCATORIA 02**  
**LICITACION PUBLICA NACIONAL ELECTRONICA**

De conformidad con la Ley de Adquisiciones, Arrendamientos y Servicios del Sector Público, se convoca a los interesados a participar en la Licitación Pública Nacional Electrónica número **LA-008VSS003-E2-2021**, relativa a la contratación del servicio de **vigilancia**, cuya Convocatoria que contiene las bases de participación y disponibles para consulta en Internet: <http://compranet.gob.mx> o bien en: Calle 19 No. 441 entre 26 y 28, Colonia Ciudad Industrial, C.P. 97288, de la Ciudad de Mérida, Yucatán, los días del **24 de febrero al 5 de marzo de 2021**, de 9:00 a 14:00 horas.

<b>Descripción de la licitación</b>	Contratación del servicio de vigilancia para las instalaciones de la Sucursal Peninsular y Unidades Operativas Campeche y Chetumal, de Diconsa, S.A. de C.V.
<b>Volumen a adquirir</b>	Los detalles se determinan en la propia convocatoria.
<b>Fecha de publicación en CompraNet</b>	24/02/2021
<b>Junta de aclaraciones</b>	05/03/2021, 09:00 horas
<b>Visita a instalaciones</b>	04/03/2021, 09:00 a 11:00 horas
<b>Presentación y apertura de proposiciones</b>	10/03/2021, 10:00 horas

MERIDA, YUCATAN, A 24 DE FEBRERO DE 2021.  
 GERENTE DE LA SUCURSAL PENINSULAR  
**ING. PABLO GARCIA PEREZ**  
 RUBRICA.

(R.- 503623)



**ADMINISTRACION PORTUARIA INTEGRAL  
DE ENSENADA S.A. DE C. V.  
DEPARTAMENTO DE RECURSOS MATERIALES  
RESUMEN DE CONVOCATORIA  
LICITACION PUBLICA NACIONAL ELECTRONICA**

De conformidad con la Ley de Adquisiciones, Arrendamientos y Servicios del Sector Público, se convoca a los interesados a participar en la Licitación Pública Nacional Electrónica Número LA-009J2R002-E1-2021, cuya Convocatoria que contiene las bases de participación está disponible para consulta en Internet: <https://compranet.funcionpublica.gob.mx/web/login.html> o bien en: Blvd. Teniente Azueta No. 110 Recinto Portuario C.P. 22800 Ensenada Baja California, teléfono: 01 (646) 175-03-14 y fax.(646) 175-03-41, los días 02 de marzo al 18 de marzo del 2021 de lunes a viernes, de las 8:00 a 14:00 horas y de las 15:00 a 17:00 horas.

<b>Descripción de la licitación</b>	<b>1A. SERVICIOS DE LIMPIEZA E HIDROLAVADO EN RECINTOS PORTUARIOS Y AREAS A CARGO DE LA ADMINISTRACION PORTUARIA INTEGRAL DE ENSENADA 1B. SERVICIO DE MANTENIMIENTO DE AREAS JARDINEADAS EN LOS RECINTOS PORTUARIOS DE LA ADMINISTRACION PORTUARIA INTEGRAL DE ENSENADA 1C. SERVICIOS POR CONCEPTO DE RECOLECCION DE BASURA A CARGO DE LA ADMINISTRACION PORTUARIA INTEGRAL DE ENSENADA S.A DE C.V.</b>
<b>Volumen a adquirir</b>	SE DETALLA EN LA CONVOCATORIA
<b>Fecha de publicación en CompraNet</b>	02 DE MARZO DE 2021
<b>Junta de aclaraciones</b>	12 DE MARZO DE 2021 A LAS 16:00 HRS.
<b>Presentación y apertura de proposiciones</b>	18 DE MARZO DE 2021 A LAS 10:00 HRS.

ENSENADA, BAJA CALIFORNIA, A 23 DE FEBRERO DE 2021.  
GERENTE DE ADMINISTRACION Y FINANZAS  
**C.P. JOSUE HECTOR AMADOR ORTEGA**  
RUBRICA.

(R.- 503718)

**ADMINISTRACION PORTUARIA INTEGRAL  
DE MANZANILLO, S.A. DE C.V.  
DIRECCION GENERAL  
LICITACION PUBLICA NACIONAL  
RESUMEN DE CONVOCATORIA LO-009J3B002-E7-2021**

La Administración Portuaria Integral de Manzanillo, S.A. de C.V., en cumplimiento a lo que establece el artículo 134 de la Constitución Política de los Estados Unidos Mexicanos, con fundamento en los artículos 1, 3, 27 fracción I, 28, 30 fracción I y 45 fracción I de la Ley de Obras Públicas y Servicios Relacionados con las Mismas, así como 31 de su Reglamento, convoca a los interesados a participar en la licitación pública de carácter nacional número **LO-009J3B002-E7-2021**, bajo la condición de pago sobre la base de precios unitarios, de conformidad con lo siguiente:

<b>Descripción de la licitación</b>	MANTENIMIENTO MEDIANTE BACHEO EN LOSA DE MUELLES Y VIALIDADES DENTRO DEL PUERTO DE MANZANILLO.
<b>Volumen de licitación</b>	Se detalla en la convocatoria.
<b>Fecha de publicación en CompraNet</b>	25/02/2021.
<b>Visita al lugar de los trabajos</b>	04/03/2021, 10:00 horas, en Av. Teniente Azueta #9, Colonia Burócrata, C.P. 28250
<b>Junta de aclaraciones</b>	04/03/2021, 12:00 horas, en Av. Teniente Azueta #9, Colonia Burócrata, C.P. 28250
<b>Presentación y apertura de proposiciones</b>	11/03/2021, 10:00 horas, en Av. Teniente Azueta #9, Colonia Burócrata, C.P. 28250

PUERTO DE MANZANILLO, COL., A 24 DE FEBRERO DE 2021.  
SUBGERENTE TECNICO DE PROYECTOS  
**ARQ. LUCIA MIROSLAVA LOHR GONZALEZ**  
RUBRICA.

(R.- 503705)

**ADMINISTRACION PORTUARIA INTEGRAL  
DE MANZANILLO, S.A. DE C.V.**

DIRECCION GENERAL  
**LICITACION PUBLICA NACIONAL**  
**RESUMEN DE CONVOCATORIA LO-009J3B002-E8-2021**

La Administración Portuaria Integral de Manzanillo, S.A. de C.V., en cumplimiento a lo que establece el artículo 134 de la Constitución Política de los Estados Unidos Mexicanos, con fundamento en los artículos 1, 3, 27 fracción I, 28, 30 fracción I y 45 fracción I de la Ley de Obras Públicas y Servicios Relacionados con las Mismas, así como 31 de su Reglamento, convoca a los interesados a participar en la licitación pública de carácter nacional número **LO-009J3B002-E8-2021**, bajo la condición de pago sobre la base de precios unitarios, de conformidad con lo siguiente:

<b>Descripción de la licitación</b>	MANTENIMIENTO MEDIANTE BACHEO EN LOSA DE MUELLES Y VIALIDADES DENTRO DEL PUERTO DE MANZANILLO
<b>Volumen de licitación</b>	Se detalla en la convocatoria.
<b>Fecha de publicación en CompraNet</b>	25/02/2021.
<b>Visita al lugar de los trabajos</b>	05/03/2021, 10:00 horas, en Av. Teniente Azueta #9, Colonia Burócrata C.P. 28250
<b>Junta de aclaraciones</b>	05/03/2021, 12:00 horas, en Av. Teniente Azueta #9, Colonia Burócrata C.P. 28250
<b>Presentación y apertura de proposiciones</b>	12/03/2021, 16:00 horas, en Av. Teniente Azueta #9, Colonia Burócrata C.P. 28250

PUERTO DE MANZANILLO, COL., A 24 DE FEBRERO DE 2021.  
SUBGERENTE TECNICO DE PROYECTOS  
**ARQ. LUCIA MIROSLAVA LOHR GONZALEZ**  
RUBRICA.

(R.- 503707)

**ADMINISTRACION PORTUARIA INTEGRAL  
DE MANZANILLO, S.A. DE C.V.**

DIRECCION GENERAL  
**LICITACION PUBLICA NACIONAL**  
**RESUMEN DE CONVOCATORIA LO-009J3B002-E09-2021**

La Administración Portuaria Integral de Manzanillo, S.A. de C.V., en cumplimiento a lo que establece el artículo 134 de la Constitución Política de los Estados Unidos Mexicanos, con fundamento en los artículos 1, 3, 27 fracción I, 28, 30 fracción I y 45 fracción I de la Ley de Obras Públicas y Servicios Relacionados con las Mismas, así como 31 de su Reglamento, convoca a los interesados a participar en la licitación pública de carácter nacional número **LO-009J3B002-E09-2021**, bajo la condición de pago sobre la base de precios unitarios, de conformidad con lo siguiente:

<b>Descripción de la licitación</b>	REHABILITACION MEDIANTE PAVIMENTACION DE CALLE TAPEIXTLES, DEL CRUCE CON CALLE BALLENA AL CRUCE CON CALLE ALGODONES, API MANZANILLO.
<b>Volumen de licitación</b>	Se detalla en la convocatoria.
<b>Fecha de publicación en CompraNet</b>	25/02/2021.
<b>Visita al lugar de los trabajos</b>	08/03/2021, 10:00 horas, en Av. Teniente Azueta # 9, Colonia Burócrata, C.P. 28250
<b>Junta de aclaraciones</b>	08/03/2021, 12:00 horas, en Av. Teniente Azueta # 9, Colonia Burócrata, C.P. 28250
<b>Presentación y apertura de proposiciones</b>	15/03/2021, 10:00 horas, en Av. Teniente Azueta # 9, Colonia Burócrata, C.P. 28250

PUERTO DE MANZANILLO, COL., A 24 DE FEBRERO DE 2021.  
SUBGERENTE TECNICO DE PROYECTOS  
**ARQ. LUCIA MIROSLAVA LOHR GONZALEZ**  
RUBRICA.

(R.- 503706)

**ADMINISTRACION PORTUARIA INTEGRAL  
DE MANZANILLO, S.A. DE C.V.**  
DIRECCION GENERAL  
**LICITACION PUBLICA NACIONAL**  
**RESUMEN DE CONVOCATORIA LO-009J3B002-E10-2021**

La Administración Portuaria Integral de Manzanillo, S.A. de C.V., en cumplimiento a lo que establece el artículo 134 de la Constitución Política de los Estados Unidos Mexicanos, con fundamento en los artículos 1, 3, 27 fracción I, 28, 30 fracción I y 45 fracción I de la Ley de Obras Públicas y Servicios Relacionados con las Mismas, así como 31 de su Reglamento, convoca a los interesados a participar en la licitación pública de carácter nacional número **LO-009J3B002-E10-2021**, bajo la condición de pago sobre la base de precios unitarios, de conformidad con lo siguiente:

<b>Descripción de la licitación</b>	MANTENIMIENTO Y CONSERVACION DE PAVIMENTO ASFALTICO DE LA CARRETERA MANZANILLO - MINATITLAN, DE LA GLORIETA DEL PEZ VELA HACIA EL PATIO REGULADOR, API MANZANILLO
<b>Volumen de licitación</b>	Se detalla en la convocatoria.
<b>Fecha de publicación en CompraNet</b>	25/02/2021.
<b>Visita al lugar de los trabajos</b>	09/03/2021, 10:00 horas, en Av. Teniente Azueta #9, Colonia Burócrata C.P. 28250
<b>Junta de aclaraciones</b>	09/03/2021, 12:00 horas, en Av. Teniente Azueta #9, Colonia Burócrata C.P. 28250
<b>Presentación y apertura de proposiciones</b>	16/03/2021, 16:00 horas, en Av. Teniente Azueta #9, Colonia Burócrata C.P. 28250

PUERTO DE MANZANILLO, COL., A 24 DE FEBRERO DE 2021.  
SUBGERENTE TECNICO DE PROYECTOS  
**ARQ. LUCIA MIROSLAVA LOHR GONZALEZ**  
RUBRICA.

(R.- 503710)

**ADMINISTRACION PORTUARIA INTEGRAL  
DE TAMPICO, S.A. DE C.V.**  
DEPARTAMENTO DE RECURSOS MATERIALES  
**RESUMEN DE CONVOCATORIA**  
**LICITACION PUBLICA NACIONAL ELECTRONICA**

En observancia a la Constitución Política de los Estados Unidos Mexicanos en su artículo 134, y de conformidad con la Ley de Adquisiciones, Arrendamientos y Servicios del Sector Público y su Reglamento, se convoca a los interesados a participar en la licitación pública de carácter nacional electrónica LA-009J3D002-E11-2021, que cuya Convocatoria contiene las bases de participación, misma que se encuentra disponible para consulta en Internet: <https://compranet.hacienda.gob.mx/> o bien en: Edificio API Tampico S/N Recinto Portuario, Zona Centro, C.P. 89000, Tampico, Tamaulipas, Teléfono 01 833 2411400 extensiones 72321 y 72335, los días lunes a viernes, del año en curso, de las de 9:00 a 14:00 y de 15:00 a 18:00 horas.

<b>Descripción de la licitación</b>	LA-009J3D002-E11-2021 SERVICIO DE ATENCION Y RESPUESTA A EMERGENCIAS
<b>Volumen de licitación</b>	Se detalla en la Convocatoria
<b>Fecha de publicación en CompraNet</b>	02/03/2021
<b>Visita Técnica</b>	05/03/2021 10:00 horas
<b>Junta de aclaraciones</b>	10/03/2021 10:00 horas
<b>Presentación y apertura de proposiciones</b>	18/03/2021 10:00 horas
<b>Fallo</b>	24/03/2021 13:00 horas

TAMPICO, TAMAULIPAS, A 2 DE MARZO DE 2021.  
APODERADO LEGAL  
**C.P. NIDIA IRAIS JURADO GARCIA**  
RUBRICA.

(R.- 503703)

**CENTRO DE INVESTIGACION EN MATEMATICAS, A.C.**  
**RESUMEN DE CONVOCATORIA**  
**LICITACION PUBLICA NACIONAL ELECTRONICA**

En cumplimiento a lo establecido en el artículo 134 de la Constitución Política de los Estados Unidos Mexicanos y de conformidad con la Ley de Adquisiciones, Arrendamientos y Servicios del Sector Público, se convoca a los interesados a participar en la licitación pública nacional electrónica LA-03890C999-E10-2021, cuya Convocatoria que contiene las bases de participación y disponibles para consulta en Internet: <https://compranet.hacienda.gob.mx> o bien en Jalisco S/N, Col. Valenciana, C.P. 36023, Guanajuato, Guanajuato, teléfono: 473-732-7155 ext. 4586, de lunes a viernes de las de 9 a 17 hrs.

<b>Descripción de la licitación</b>	SERVICIO DE VIGILANCIA
<b>Volumen a adquirir</b>	Los detalles se determinan en la propia convocatoria.
<b>Fecha de publicación en CompraNet</b>	02/03/2021
<b>Junta de aclaraciones</b>	11/03/2021 a las 10:00 horas
<b>Visita a instalaciones</b>	05/03/2021 a las 10:00 horas
<b>Presentación y apertura de proposiciones</b>	18/03/2021 a las 10:00 horas

GUANAJUATO, GTO., A 2 DE MARZO DE 2021.  
 ENCARGADA DEL DESPACHO DEL DEPARTAMENTO DE ADQUISICIONES  
**LIC. MYRIAM SANDOVAL ESCOBAR**  
 RUBRICA.

(R.- 503650)

**EL COLEGIO DE MICHOACAN, A.C.**  
 DEPARTAMENTO DE RECURSOS MATERIALES  
**RESUMEN DE CONVOCATORIA**  
**LICITACION PUBLICA ELECTRONICA NACIONAL**

De conformidad con la Ley de Adquisiciones, Arrendamientos y Servicios del Sector Público, se convoca a los interesados a participar en la Licitación Pública Nacional número LA-03891I999-E26-2021, cuya Convocatoria que contiene las bases de participación disponibles para consulta en Internet: <http://compranet.gob.mx> o bien en Martínez de Navarrete No. 505, Colonia Las Fuentes, C.P. 59699, Zamora, Michoacán de Ocampo, teléfono: 013515157100 ext. 1831 y fax ext.1832, los días Lunes a Vienes de las 8:00 a 15:00 horas.

<b>Descripción de la licitación</b>	Contratación de Servicios de Vigilancia para la sede Zamora y Unidad Académica de La Piedad de El Colegio de Michoacán, A.C. para el ejercicio 2021
<b>Volumen a adquirir</b>	Los detalles se determinan en la propia convocatoria
<b>Fecha de publicación en CompraNet</b>	23/02/2021, 00:00:00 horas
<b>Junta de aclaraciones</b>	03/03/2021, 09:00:00 horas
<b>Visita a instalaciones</b>	No Habrá
<b>Presentación y apertura de propuestas</b>	09/03/2021, 09:00:00 horas
<b>Fallo</b>	15/03/2021, 12:00:00 horas

ZAMORA, MICHOACAN, A 22 DE FEBRERO DE 2021.  
 JEFE DEL DEPARTAMENTO DE RECURSOS MATERIALES  
**MTRO. MARIO ALBERTO MORENO VILLEGAS**  
 RUBRICA.

(R.- 503635)

**PETROLEOS MEXICANOS**  
 DIRECCION CORPORATIVA DE ADMINISTRACION Y SERVICIOS  
 SUBDIRECCION DE ABASTECIMIENTO  
 COORDINACION DE ABASTECIMIENTO PARA SERVICIOS DE SOPORTE Y CONTROL DE ALMACENES  
 GERENCIA DE CONTRATACIONES PARA SERVICIOS DE SOPORTE  
**CONVOCATORIA**

Con fundamento en los Artículos **134** de la Constitución Política de los Estados Unidos Mexicanos; Artículo **13.6** del Capítulo 13 del Tratado entre los Estados Unidos Mexicanos, los Estados Unidos de América y Canadá (T-MEC) y sus correlativos de cualquier Tratado de Libre Comercio con capítulos de compras del Sector Público celebrados por los Estados Unidos Mexicanos; **75 y 77 párrafos primero, segundo y tercero** de la Ley de Petróleos Mexicanos; **13, 19 y 20** de las Disposiciones Generales de Contratación para Petróleos Mexicanos y sus Empresas Productivas Subsidiarias, y demás disposiciones aplicables, así como en términos de los artículos 21, 22 fracción II, numeral 1, inciso a), subíndice i) y 26, fracciones III, IV, VI y IX del Estatuto Orgánico de Petróleos Mexicanos, se convoca a los interesados a participar en el Concurso Abierto Electrónico de carácter Internacional bajo la cobertura de los Tratados de Libre Comercio suscritos por los Estados Unidos Mexicanos con otros países que contengan un capítulo de compras del Sector Público, que se detalla a continuación:

Concurso Abierto Electrónico de carácter Internacional bajo la cobertura de los Tratados de Libre Comercio número **2021-5-PMX\_SA\_PC\_GCSS-SASSO-CA-I-BS** cuyo objeto es la “**Automatización de Terminales de Almacenamiento y Despacho**”, de acuerdo a lo siguiente:

- Este concurso abierto se llevará a cabo a través de medios electrónicos en el Sistema de Contrataciones electrónicas Pemex (SISCeP).
- Fechas relevantes del Procedimiento de Contratación:

Actos/Eventos		Fecha/hora	
Publicación de las bases y convocatoria		02/03/2021	
Visita al Sitio		Azcapotzalco “18 de marzo” 17 de marzo de 2021	Cuernavaca 22 de marzo de 2021
Junta de Aclaraciones		29/03/2021, a las 11:00 horas	
Presentación y Apertura de Proposiciones	Primer evento	15/04/2021, a las 11:00 horas	
	Segundo evento	22/04/2021, a las 11:00 horas	
	Tercer evento	28/04/2021, a las 11:00 horas	
Capacitación para la Subasta		03/05/2021 y en su caso 04/05/2021	
Subasta descendente		06/05/2021	
Publicación del fallo del concurso		14/05/2021 a las 11:00 horas	

- En términos de la Ley Federal de Transparencia y Acceso a la Información Pública, los participantes podrán señalar en su propuesta los documentos que contengan información confidencial o reservada, siempre que tengan derecho de clasificar la información de conformidad con las disposiciones aplicables.
- Pueden participar, personas físicas o morales de nacionalidad mexicana que no se encuentren impedidas en términos de los artículos **76 fracción VI** de la Ley de Petróleos Mexicanos, **10** de las DGC, **49, fracción IX, 66, 67, 68, 69 y 70**, de la Ley General de Responsabilidades Administrativas.
- Las bases de Concurso estarán a disposición de los interesados a partir de la publicación de su convocatoria en el Portal de Internet de Petróleos Mexicanos en <http://www.pemex.com/procura/procedimientos-de-contratacion/concursosabiertos/Paginas/default.aspx> y en caso de estar interesados en participar, deberán remitir el Manifiesto de Interés en Participar a la siguiente dirección electrónica [email2workspace-prod+PEMEX+WS2794291602+e4it@ansmtp.ariba.com](mailto:email2workspace-prod+PEMEX+WS2794291602+e4it@ansmtp.ariba.com) indicando el nombre de su empresa en el asunto del correo y marcando copia a la siguiente dirección de correo electrónico: [juan.andrés.gutiérrez@pemex.com](mailto:juan.andrés.gutiérrez@pemex.com)
- El idioma en el que las ofertas o las solicitudes de participación pueden presentarse se desarrollará en el idioma español.
- Para otra información necesaria la dirección de la contratante es Av. Marina Nacional No. 329, Edificio “A” piso 2, Col. Verónica Anzures, Alcaldía Miguel Hidalgo, C.P. 11300, Ciudad de México.

CIUDAD DE MEXICO, A 2 DE MARZO DE 2021.  
 GERENTE DE CONTRATACIONES PARA SERVICIOS DE SOPORTE  
**LIC. NORA ZORAIDA ESPINOSA MORA**  
 RUBRICA.

(R.- 503533)

## **PETROLEOS MEXICANOS**

DIRECCION CORPORATIVA DE ADMINISTRACION Y SERVICIOS

SUBDIRECCION DE ABASTECIMIENTO

COORDINACION DE ABASTECIMIENTO PARA EXPLORACION Y PRODUCCION

GERENCIA DE CONTRATACIONES PARA PRODUCCION

SUBGERENCIA DE CONTRATACION REGIONES MARINAS

**AVISO DE FALLO DE CONCURSO ABIERTO BAJO TLC**

Petróleos Mexicanos a través de la Subgerencia de Contratación Regiones Marinas ubicada en Calle Universidad No. 12, Col. Petrolera, C.P. 24179, Cd. del Carmen, Campeche, de conformidad con el Artículo 1015, párrafo 7 del Capítulo X del Tratado de Libre Comercio de América del Norte, capítulos de compras del sector público de los Tratados de Libre Comercio de los que México forma parte, da a conocer la identidad de las empresas ganadoras de los Concursos Abiertos Electrónicos Internacionales Bajo los Tratados de Libre Comercio cuyos fallos se detalla a continuación:

Concurso Abierto: PEP-CAT-B-GCP-802-55906-20-1, Contrato: 648021606, Objeto: "Adquisición de equipo de laboratorio, mantenimiento, materiales y reactivos, para los Activos de Producción Abkatún-Pol-Chuc y Litoral de Tabasco, de la Subdirección de Producción Marina Suroeste", Monto: \$38,914,309.52 M.N. (Treinta y ocho millones novecientos catorce mil trescientos nueve pesos 52/100 Moneda Nacional. Empresa: Pride Oleo Mexicana, S.A. de C.V., en propuesta conjunta con Química y Servicios Maher, S.A. de C.V., Metrotécnica Industrial; S.A. de C.V., Metrología y Suministros de Veracruz, S.A. de C.V., RFC: POM1012133Z5, QSM050303BI2, MIN010420PD1 y MSV060217QG5, respectivamente, Domicilio: Avenida Paseo de la Reforma 222 Torre 2 A Oficina, 10 M, Colonia Juárez, Delegación Cuauhtémoc, Código Postal 06600, en la Ciudad de México, correo electrónico: fjmorales@prideoleomexicana.com, Teléfono: 5555110065, Fecha de adjudicación: 15 de febrero de 2021.

Concurso Abierto: PEP-CAT-S-GCP-881-55700-19-1, Contrato: 648810802, Objeto: "Mantenimiento y calibración a equipos de laboratorio de la Subdirección de Producción Bloques Aguas Someras", Monto Máximo: \$42,193,049.70 M.N. (Cuarenta y dos millones ciento noventa y tres mil cuarenta y nueve pesos 70/100 Moneda Nacional.) y Monto Mínimo: \$16,877,219.88 M.N. (Dieciséis millones ochocientos setenta y siete mil doscientos diecinueve pesos 88/100 Moneda Nacional.), Empresa: Calibraciones Técnicas de México, S.A. de C.V., en propuesta conjunta con Instrumentación Analítica del Bajío, S.A. de C.V., e Ingeniería y Desarrollo Electrónico Aplicada al Laboratorio, S.A. de C.V., RFC: CTM050602332, IAB070413G99 y IDE100226QX4, respectivamente, Domicilio: Calle 18 de Marzo número 85, Colonia Obrera, Código Postal 96740, Tel/Fax: 01(922) 223 08 70, en la ciudad de Minatitlán, Veracruz, correo electrónico: caltecmed@gmail.com, Teléfono: 922 2231050, Fecha de adjudicación: 23 de marzo de 2020.

CD. DEL CARMEN, CAMPECHE, A 2 DE MARZO DE 2021.

COORDINADOR ESPECIALISTA A

**CARLOS EDUARDO LOPEZ PEREZ**

RUBRICA.

**(R.- 503575)**

## EPS CFE DISTRIBUCION RESUMEN DE CONVOCATORIAS 03

Con fundamento en el Artículo 134 de la Constitución Política de los Estados Unidos Mexicanos, el Artículo 79 de la Ley de Comisión Federal de Electricidad, en las disposiciones 22 fracción I, inciso a), 24, y 30 fracción I de las Disposiciones Generales en Materia de adquisiciones, arrendamientos, contratación de servicios y ejecución de obras de la Comisión Federal de Electricidad y sus Empresas Productivas Subsidiarias (en lo sucesivo Disposiciones Generales):

Se convoca a todos los interesados en participar en el siguiente concurso:

Los interesados podrán obtener los Pliegos de Requisitos en la siguiente liga: <https://msc.cfe.mx>, este procedimiento de contratación se llevará a cabo de manera Electrónica. El siguiente calendario describe las etapas del procedimiento, así como la fecha, hora y lugar de actividades.

Concurso Abierto Nacional No. CFE-0100-CASAN-0027-2021 para la contratación de: **MANTENIMIENTO PREVENTIVO CORRECTIVO A EQUIPO HIDRAULICO DIV. B.C.**

ACTIVIDAD	FECHA	LUGAR
1. Disponibilidad del pliego de requisitos en el Micrositio de Concursos de CFE	24 febrero 2021	Micrositio de Concursos de CFE
2. Periodo para la presentación de aclaraciones de los documentos del concurso abierto	Del 24 febrero al 01 marzo 2021, 09:00 hrs.	Micrositio de Concursos de CFE
3. Sesión de aclaración de los documentos del concurso abierto	02 de marzo 2021, 09:00 hrs.	Micrositio de Concursos de CFE
4. Periodo para la presentación de ofertas de los concursantes e información requerida	02 al 10 marzo 2021, 09:00 hrs.	Micrositio de Concursos de CFE
5. Apertura de Ofertas Técnicas	10 marzo 2021, 09:00 hrs.	Micrositio de Concursos de CFE
6. Resultado Técnico y Apertura de Ofertas Económicas	16 marzo 2021, 09:00 hrs.	Micrositio de Concursos de CFE
7. Notificación del Fallo	19 marzo 2021, 09:00 hrs.	Micrositio de Concursos de CFE
8. Firma del contrato	Se establecerá en el Fallo del procedimiento	

24 DE FEBRERO DE 2021.  
JEFE DEPARTAMENTO DIV. DE COMPRAS  
CLAVE DE AGENTE CONTRATANTE A110040  
**SEFERINO TRIGO SAUCEDO**  
RUBRICA.

(R.- 503638)

## CONSEJO DE LA JUDICATURA FEDERAL

PODER JUDICIAL DE LA FEDERACION  
SECRETARIA EJECUTIVA DE ADMINISTRACION  
DIRECCION GENERAL DE INMUEBLES Y MANTENIMIENTO  
**LICITACION PUBLICA NACIONAL CJF/SEA/DGIM/LP/01/2021**  
**CONVOCATORIA**

En observancia a lo dispuesto en el artículo 134 de la Constitución Política de los Estados Unidos Mexicanos y de conformidad con el artículo 313 y demás relativos y aplicables del Acuerdo General del Pleno del Consejo de la Judicatura Federal, que establece las disposiciones en materia de actividad administrativa del propio Consejo, se convoca a los interesados en participar en la Licitación Pública Nacional para la contratación de los trabajos sobre la base de Precios Unitarios y Tiempo Determinado, de conformidad con lo siguiente:

No. de Licitación	Descripción General	Plazo para inscripción
<b>CJF/SEA/DGIM/LP/01/2021</b>	<b>Adecuación de áreas para órganos jurisdiccionales en el Edificio Sede del Poder Judicial de la Federación, denominado "Canoa" y Adecuación para la reubicación de áreas administrativas del Poder Judicial de la Federación en el Edificio Canoa "La Casita", a ejecutarse ambas obras en el inmueble propio ubicado en Calle Canoa No. 79, Colonia Pueblo Tizapán, Alcaldía Alvaro Obregón, C.P. 01090, Ciudad de México.</b>	Los días 02, 03, 04 y 05 de marzo de 2021

Visita a Instalaciones (obligatoria)	Junta de Aclaraciones	Acto de Presentación y Apertura de Propuestas	Fecha estimada de inicio	Porcentaje de Anticipo	Plazo Máximo de Ejecución	Capital Contable requerido	Presupuesto Base I.V.A. incluido
En la Ciudad de México, en el inmueble indicado en el apartado de "Descripción General" de esta Convocatoria, a las 10:30 Hrs. del 09 de marzo de 2021, conforme a los requisitos que se establecen en las bases correspondientes.	En la Ciudad de México, en el inmueble indicado en el numeral No. 3 de esta Convocatoria, a las 10:30 Hrs. del 10 de marzo de 2021, conforme a los requisitos que se establecen en las bases correspondientes.	En la Ciudad de México, en el inmueble indicado en el numeral No. 5, a las 10:30 Hrs. del 23 de marzo de 2021, conforme a los requisitos que se establecen en las bases correspondientes.	El 04 de mayo de 2021	35% (ver numeral No. 7 de esta Convocatoria)	240 días naturales para la adecuación de áreas para órganos jurisdiccionales y 150 días naturales para la adecuación para la reubicación de áreas administrativas	\$10'601,378.00	\$35'337,926.24

Especialidad Requerida	Metros cuadrados estimados a ejecutar
EDIFICACION	4,312 para órganos jurisdiccionales y 209 para áreas administrativas



Las Bases de esta Licitación se publicarán, a través de la página de internet del Consejo de la Judicatura Federal con dirección [www.cjf.gob.mx](http://www.cjf.gob.mx), dentro de la sección "Servicios", "Licitaciones", en el apartado correspondiente "Inmuebles y Mantenimiento", "Licitaciones", "2021", para su consulta y revisión, dentro del plazo establecido en la presente Convocatoria en el apartado "Plazo para inscripción", proporcionándose igual información a todos los participantes.

Requisitos:

- 1.- La inscripción a la presente Licitación se realizará mediante el envío, al correo electrónico: [maria.cortes.gutierrez@correo.cjf.gob.mx](mailto:maria.cortes.gutierrez@correo.cjf.gob.mx); de un oficio firmado por el representante legal de la persona moral o por la persona física manifestando su intención de inscribirse a la presente Licitación, mencionando el número de la misma, anexando copia del Registro Federal de Contribuyentes. El envío deberá ser dentro del plazo establecido en la presente Convocatoria en el apartado "Plazo para Inscripción".

El Consejo de la Judicatura Federal verificará que la persona física o persona moral solicitante no se encuentre inhabilitada para presentar propuestas en materia de obras públicas por cualquiera de los órganos competentes de la Administración Pública Federal, según el artículo 299, fracción I del Acuerdo General del Pleno del Consejo de la Judicatura Federal, que establece las disposiciones en materia de actividad administrativa del propio Consejo o por la Comisión de Administración del Consejo de la Judicatura Federal, según el artículo 299, fracción IV de dicho Acuerdo.

A vuelta de correo electrónico, a más tardar al siguiente día hábil del último establecido en el "Plazo para Inscripción", la Dirección General de Inmuebles y Mantenimiento enviará un oficio aceptando o rechazando la inscripción, fundando y motivando las razones de su decisión.

- 2.- Como se indicó, los trabajos objeto de la licitación se llevarán a cabo en el inmueble antes señalado, y la visita será obligatoria al lugar de los trabajos, tendrá verificativo en ese domicilio, en la fecha y horario indicados.
- 3.- La junta de aclaraciones de las bases de la licitación tendrá verificativo en la sala de juntas del Consejo de la Judicatura Federal, ubicada en Carretera Picacho-Ajusco número 170, piso 8, ala "A", Colonia Jardines en la Montaña, Alcaldía Tlalpan, Código Postal 14210, Ciudad de México, en la fecha y hora indicados.
- 4.- La adjudicación del contrato, se llevará a cabo conforme a lo establecido en las Bases de la Licitación.
- 5.- La presentación y apertura de las propuestas tendrán lugar en la fecha y hora señaladas, en la sala de juntas del Consejo de la Judicatura Federal, ubicada en Carretera Picacho-Ajusco número 170, piso 8, ala "A", Colonia Jardines en la Montaña, Alcaldía Tlalpan, Código Postal 14210, Ciudad de México.
- 6.- El fallo de la Licitación Pública, se dará a conocer en la sala de juntas del Consejo de la Judicatura Federal, ubicada en Carretera Picacho-Ajusco número 170, piso 8, ala "A", Colonia Jardines en la Montaña, Alcaldía Tlalpan, Código Postal 14210, Ciudad de México.
- 7.- El importe del anticipo concedido será puesto a disposición del contratista en un plazo no mayor a treinta días hábiles posteriores a la firma del contrato, siempre y cuando haya entregado la fianza de anticipo correspondiente.

Ninguna de las condiciones establecidas en la presente Convocatoria, las Bases de Licitación, así como las propuestas presentadas por los licitantes, podrán ser negociadas.

CIUDAD DE MEXICO, A 17 DE FEBRERO DE 2021.

SE SUSCRIBE EL PRESENTE DOCUMENTO EN SUPLENCIA POR AUSENCIA DEL SECRETARIO EJECUTIVO DE ADMINISTRACION, DE CONFORMIDAD CON LO DISPUESTO EN LOS ARTICULOS 313 DEL ACUERDO GENERAL DEL PLENO DEL CONSEJO DE LA JUDICATURA FEDERAL, QUE ESTABLECE LAS DISPOSICIONES EN MATERIA DE ACTIVIDAD ADMINISTRATIVA DEL PROPIO CONSEJO Y 70, 81 FRACCION XIX, 82 FRACCION III, 165 Y 166 DEL ACUERDO GENERAL DEL PLENO DEL CONSEJO DE LA JUDICATURA FEDERAL, QUE REGLAMENTA LA ORGANIZACION Y

FUNCIONAMIENTO DEL PROPIO CONSEJO  
DIRECTOR GENERAL DE INMUEBLES Y MANTENIMIENTO  
**LIC. JULIO CESAR SANCHEZ GAMIÑO**  
RUBRICA.

(R.- 503521)

## CONSEJO DE LA JUDICATURA FEDERAL

PODER JUDICIAL DE LA FEDERACION  
SECRETARIA EJECUTIVA DE ADMINISTRACION  
DIRECCION GENERAL DE RECURSOS MATERIALES  
**LICITACION PUBLICA NACIONAL  
CONVOCATORIA**

### LICITACION PUBLICA NACIONAL NUMERO CJF/SEA/DGRM/LPN/017/2021

En observancia a lo dispuesto en el artículo 134 de la Constitución Política de los Estados Unidos Mexicanos, y de conformidad con los artículos 313 y demás relativos y aplicables del Acuerdo General del Pleno del Consejo de la Judicatura Federal, que establece las disposiciones en materia de actividad administrativa del propio Consejo, se convoca a los interesados en participar en la Licitación Pública Nacional que a continuación se indica, de conformidad con lo siguiente:

No. de LPN	Descripción General	Plazo para inscripción
CJF/SEA/DGRM/LPN/017/2021	"Servicio de Mensajería Acelerada" por el periodo comprendido del 01 de abril al 31 de diciembre de 2021	Los días 02, 03 y 04 de marzo de 2021

El total del servicio requerido junto con su descripción de partidas se podrá verificar en el anexo técnico de las Bases de licitación, disponibles en el portal del Consejo de la Judicatura Federal en la página Web [www.cjf.gob.mx](http://www.cjf.gob.mx) dentro de la sección de "Servicios", en el apartado de "Licitaciones", en las correspondientes a "Recursos Materiales y Servicios Generales", a partir del 02 de marzo de 2021, por lo que la tabla siguiente solamente describe de manera general los servicios de las partidas del procedimiento.

Descripción	Partida	Subpartida	Descripción	Cantidad total de servicios mensuales		Unidad de medida
				Mínimos	Máximos	
Servicio de mensajería acelerada nacional, internacional y con acuse de recibo comprende la recolección, transporte y entrega de mensajería puerta a puerta, con origen nacional y destino nacional e internacional, y en casos excepcionales de origen internacional a destino nacional, así como envíos de mensajería con acuse de recibo; ya sea con origen y destino en los inmuebles del Consejo, así como destinos institucionales, e incluso personas físicas o morales.	Partida Unica	1.1.	Guías Nacionales	402,916	1,007,291	Servicio conforme se describe en el Anexo Técnico
		1.2.	Guías Internacionales	55	137	
		1.3.	Sobrepeso por Kg y Fracción Nacional	236,800	592,000	
		1.4.	Sobrepeso por Kg y Fracción Internacional	94	233	
		1.5.	Acuse de Recibido Nacional	19,610	49,025	
		1.6.	Acuse de Recibido Internacional	7	17	

Junta de aclaraciones	Visita a instalaciones	Revisión preliminar de documentación	Acto de presentación y apertura de propuestas
Sala de Licitaciones de la Dirección General de Recursos Materiales* el 10 de marzo de 2021 a las 11:00 horas.	No aplica	No aplica	Sala de Licitaciones de la Dirección General de Recursos Materiales* el 12 de marzo de 2021 a las 11:00 horas.

\* Ubicada en Carretera Picacho-Ajusco No. 170, Piso 7, Ala "A", Col. Jardines en la Montaña, C.P. 14210, Alcaldía Tlalpan, Ciudad de México.

**Especificaciones respecto de los requisitos para participar en la Licitación Pública Nacional en apego al Acuerdo General del Pleno del Consejo de la Judicatura Federal, que establece las disposiciones en materia de actividad administrativa del propio Consejo:**

1. Las bases de Licitación Pública Nacional estarán disponibles para consulta en las instalaciones de la Dirección de Contratación de Servicios adscrita a la Dirección General de Recursos Materiales, ubicada en la Carretera Picacho Ajusco No. 170, Piso 7, Ala "A", Col. Jardines en la Montaña, Alcaldía Tlalpan, Ciudad de México, C.P. 14210, teléfono 555449 9500, Exts. 2700, 2762 y 2558, durante los días **02, 03 y 04 de marzo de 2021**, en un horario de 09:30 a 14:30 horas, y para su impresión en el portal del Consejo de la Judicatura Federal en su página web [www.cjf.gob.mx](http://www.cjf.gob.mx), dentro de la sección de "Servicios" en el apartado de "Licitaciones", en las correspondientes a "Recursos Materiales y Servicios Generales", "2021"
2. Es obligatoria la inscripción al procedimiento, la cual se podrá realizar únicamente durante los días **02, 03 y 04 de marzo de 2021**, en un horario de 09:30 a 14:30 horas, firmando el acuse correspondiente a la recepción de las Bases de Licitación, por parte de la persona física o del representante de la persona moral o física que desee participar en el procedimiento de licitación. La inscripción deberá realizarse en las oficinas de la Dirección de Contratación de Servicios adscrita a la Dirección General de Recursos Materiales, ubicada en Carretera Picacho Ajusco No. 170, Piso 7, Ala "A", Col. Jardines en la Montaña, Alcaldía Tlalpan, Ciudad de México, C.P. 14210, presentando original y copia de su identificación oficial vigente tratándose de persona física. En caso de persona moral deberá presentar escritura constitutiva, así como sus modificaciones inscritas en el Registro Público de la Propiedad y del Comercio previamente al día de la inscripción al procedimiento, e instrumento en el que consten las facultades del apoderado o representante legal, así como la identificación oficial vigente del apoderado o representante legal; en caso de enviar a un representante, deberá presentarse con la carta poder correspondiente y la identificación oficial del mismo. La documentación aquí descrita es referencial, por lo que los interesados deberán apearse a lo solicitado en las Bases de Licitación.
3. Las propuestas deberán presentarse en idioma español, con excepción de catálogos, folletos y documentos de las características técnicas, los que podrán presentarse en idioma del país de origen de los bienes, acompañados de una traducción simple al español en papel membretado del licitante o del fabricante de acuerdo con las Bases de Licitación.
4. Los participantes, dentro de su propuesta técnica, deberán presentar la manifestación por escrito de que cumplen con las Normas Oficiales Mexicanas o Internacionales, solicitadas en las Bases de Licitación, en su caso.
5. El fallo se dará a conocer en el lugar y fecha que se indica en las Bases de Licitación.
6. Ninguna de las condiciones establecidas en la presente Convocatoria, las Bases de Licitación, así como las propuestas presentadas por los licitantes, podrán ser negociadas; asimismo, se hace del conocimiento de los interesados que la información aquí descrita es referencial, por lo que deberán apearse a lo solicitado en las Bases de Licitación.
7. El acto de apertura de propuestas será videograbado, de conformidad a lo establecido en el artículo 325 del Acuerdo General del Pleno del Consejo de la Judicatura Federal, que establece las disposiciones en materia de actividad administrativa del propio Consejo.

CIUDAD DE MEXICO, A 24 DE FEBRERO DE 2021.  
SECRETARIO EJECUTIVO DE ADMINISTRACION  
**LIC. ALEJANDRO RIOS CAMARENA RODRIGUEZ**  
RUBRICA.

(R.- 503581)

**BANCO DE MEXICO**  
**RESUMEN DE LA CONVOCATORIA A LICITACION PUBLICA INTERNACIONAL**  
**No. BM-SAIG-20-0696-1**

Banco de México, de conformidad con lo establecido en el artículo 134 de la Constitución Política de los Estados Unidos Mexicanos, en los artículos 57 y 62, fracción IV de su Ley, en las Normas del Banco de México en Materia de Adquisiciones y Arrendamientos de Bienes Muebles, así como de Servicios, en la Ley de Adquisiciones, Arrendamientos y Servicios del Sector Público, y en las demás disposiciones aplicables, convoca a todos los interesados a participar en la LICITACION PUBLICA INTERNACIONAL No. BM-SAIG-20-0696-1 con el objeto de adquirir e instalar tableros generales y de distribución, así como desinstalar tableros eléctricos marca Federal Pacific. El volumen de los bienes y servicios materia de licitación es el que se detalla en los anexos de la convocatoria.

Las fechas previstas para llevar a cabo el procedimiento son las indicadas a continuación:

- a) Respuesta a las solicitudes de aclaración a la licitación: 11 de marzo de 2021.
- b) Acto de presentación y apertura de proposiciones: 18 de marzo de 2021.
- c) Comunicación del fallo: A más tardar el 07 de abril de 2021.

La convocatoria respectiva, fue publicada el día 26 de febrero de 2021, en el Portal de Contrataciones Banxico (POC Banxico), ubicado en la página de internet del Banco <https://www.banxico.org.mx/PortalProveedores/>

CIUDAD DE MEXICO, A 2 DE MARZO DE 2021.  
 BANCO DE MEXICO

SUBGERENTE DE ABASTECIMIENTO DE  
 TECNOLOGIAS DE LA INFORMACION  
**LIC. ISMAEL VELAZQUEZ TORRES**  
 FIRMA ELECTRONICA.

ANALISTA DE  
 CONTRATACIONES  
**NORAA VIRGINIA ALVARADO ALVARADO**  
 FIRMA ELECTRONICA.

Firmado electrónicamente con fundamento en los artículos 8, 10 y 27 Bis del Reglamento Interior del Banco de México; Segundo del Acuerdo de Adscripción de sus Unidades Administrativas, y en los artículos 2, fracción IX y 6, primer párrafo, de las Normas del Banco de México en materia de adquisiciones y arrendamientos de bienes muebles, así como de servicios.

**(R.- 503713)**

## AVISO AL PÚBLICO

Se comunica que las cuotas por derechos de publicación, a partir del 1 de enero de 2021, son las siguientes:

Espacio	Costo
4/8 de plana	\$8,680.00
1 plana	\$17,360.00
1 4/8 planas	\$26,040.00
2 planas	\$34,720.00

Se informa que el Servicio de Administración Tributaria (SAT) es el órgano encargado de emitir el Comprobante Fiscal Digital por Internet (CFDI) a los usuarios de los servicios que presta el Diario Oficial de la Federación por el pago de derechos por publicaciones, así como el pago de aprovechamientos por la compra de ejemplares, de conformidad con lo establecido en los artículos 29 y 29-A del Código Fiscal de la Federación. Los comprobantes están disponibles para el contribuyente en la página de Internet [www.sat.gob.mx](http://www.sat.gob.mx) sección "Factura electrónica/Cancela y recupera tus facturas", y posteriormente anotar el RFC del emisor SAT 970701NN3.

Es importante señalar que el SAT sólo emitirá los CFDI's de aquellos pagos en los que el Registro Federal de Contribuyentes (RFC), se encuentre capturado y de forma correcta en el recibo bancario con el que se realizó el pago.

El contribuyente que requiera orientación deberá dirigirse al SAT.

ATENTAMENTE  
**DIARIO OFICIAL DE LA FEDERACIÓN**

**COMISION FEDERAL DE COMPETENCIA ECONOMICA**  
**COFECE-DIRECCION EJECUTIVA DE RECURSOS MATERIALES, ADQUISICIONES Y SERVICIOS**  
**LICITACION PUBLICA**  
**RESUMEN DE CONVOCATORIA No. 04/2021**

De conformidad con las Políticas Generales en materia de Adquisiciones, Arrendamientos y Servicios de la Comisión Federal de Competencia Económica, se convoca a los interesados a participar en las licitaciones públicas mixta, cuyas convocatorias contienen las bases de participación disponibles para consulta en Internet: <http://compranet.gob.mx>, o bien, en la Subdirección de Adquisiciones, ubicada en Avenida Revolución 725, Colonia Santa María Nonoalco, Demarcación Benito Juárez, código postal 03700, en la Ciudad de México, teléfono 55-2789-6646, los días hábiles de lunes a jueves, con el siguiente horario de 8:00 a 14:00 horas y de 15:00 a 17:30 y los viernes de 8:00 a 14:00 horas.

**Para la licitación número LA-041100001-E13-2021**

<b>Descripción de la licitación</b>	41100100-LP09-21 "Servicio de mantenimiento a las instalaciones"
<b>Volumen que adquirir</b>	Los detalles se determinan en la propia convocatoria.
<b>Fecha de publicación en CompraNet</b>	25/02/2021.
<b>Junta de aclaraciones</b>	El día 5 de marzo de 2021 a las 09:00 hrs.
<b>Visita a instalaciones</b>	El día 3 de marzo de 2021 a las 09:00 hrs.
<b>Presentación y apertura de proposiciones</b>	El día 12 de marzo de 2021 a las 09:00 hrs.

**Para la licitación número LA-041100001-E14-2021**

<b>Descripción de la licitación</b>	41100100-LP10-21 "Servicio de mantenimiento preventivo y correctivo para un servidor NAS (network área storage)"
<b>Volumen que adquirir</b>	Los detalles se determinan en la propia convocatoria.
<b>Fecha de publicación en CompraNet</b>	25/02/2021.
<b>Junta de aclaraciones</b>	El día 5 de marzo de 2021 a las 11:00 hrs.
<b>Visita a instalaciones</b>	El día 3 de marzo de 2021 a las 11:00 hrs.
<b>Presentación y apertura de proposiciones</b>	El día 12 de marzo de 2021 a las 11:00 hrs.

**Para la licitación número LA-041100001-E15-2021**

<b>Descripción de la licitación</b>	41100100-LP11-21 "Servicio de mantenimiento al equipo de oficina, equipo de cocina, equipo de audio y videowall"
<b>Volumen que adquirir</b>	Los detalles se determinan en la propia convocatoria.
<b>Fecha de publicación en CompraNet</b>	25/02/2021.
<b>Junta de aclaraciones</b>	El día 5 de marzo de 2021 a las 13:00 hrs.
<b>Visita a instalaciones</b>	El día 3 de marzo de 2021 a las 13:00 hrs.
<b>Presentación y apertura de proposiciones</b>	El día 12 de marzo de 2021 a las 13:00 hrs.

EN LA CIUDAD DE MEXICO, A 2 DE MARZO DE 2021.  
 SUBDIRECTOR DE ADQUISICIONES  
**C. FIDEL M. NIETO BLANCO**  
 RUBRICA.

(R.- 503673)

**UNIVERSIDAD NACIONAL AUTONOMA DE MEXICO**

DIRECCION GENERAL DE PROVEEDURIA  
DIRECCION DE ADQUISICIONES  
LICITACION PUBLICA INTERNACIONAL

En observancia a la Constitución Política de los Estados Unidos Mexicanos en su artículo 134, de conformidad con la Normatividad de Adquisiciones, Arrendamientos y Servicios de la UNAM y el oficio emitido por la Dirección General de Estudios de Legislación Universitaria, cuyos numerales 2 y 6 establecen los criterios de interpretación del Acuerdo por el que se Suspenden los Procedimientos de Carácter Académico y Administrativo en la Universidad Nacional Autónoma de México, se convoca a las personas interesadas en participar en la Licitación Pública de carácter Internacional para la "Adquisición e Instalación de Clúster de Cómputo de Alto Rendimiento", requerido por el Instituto de Física, de conformidad con lo siguiente:

<b>No. de Licitación: DGPR-LPI-004/2021</b>					
<b>Costo de las bases</b>	<b>Fecha para adquirir bases</b>	<b>Junta de aclaraciones</b>	<b>Presentación de proposiciones y apertura técnica</b>	<b>Acto de apertura económica</b>	<b>Fallo de la licitación</b>
\$3,000.00	Del 02 al 11 de marzo de 2021	12 de marzo de 2021, 13:00 hrs.	18 de marzo de 2021, 10:30 hrs.	24 de marzo de 2021, 12:00 hrs.	26 de marzo de 2021, 13:00 hrs.

<b>Partida</b>	<b>Descripción del bien</b>
Unica	Suministro e Instalación de Clúster de Cómputo de Alto Rendimiento

Las Bases de la Licitación se encuentran disponibles para consulta a través de internet en la página electrónica [www.proveeduria.unam.mx](http://www.proveeduria.unam.mx) a partir de esta fecha, donde encontrará horarios e indicaciones para adquirirlas.

CIUDAD DE MEXICO, A 2 DE MARZO DE 2021.  
UNIVERSIDAD NACIONAL AUTONOMA DE MEXICO  
EL DIRECTOR GENERAL DE PROVEEDURIA  
**MTRO. LORENZO DANIEL SANCHEZ IBARRA**  
RUBRICA.

(R.- 503693)

**GOBIERNO DEL ESTADO DE AGUASCALIENTES**

INSTITUTO DE INFRAESTRUCTURA FISICA EDUCATIVA DEL ESTADO DE AGUASCALIENTES

**RESUMEN DE CONVOCATORIA****LICITACION PUBLICA NACIONAL 003-2021**

De conformidad con la Ley de Obras Públicas y Servicios Relacionados con las Mismas del Sector Público, se convoca a los interesados a participar en las licitaciones públicas nacionales, cuya convocatoria que contiene las bases de participación estará disponible para consulta en Internet: <http://compranet.hacienda.gob.mx>, o bien en el IIFEA en: Av. Adolfo López Mateos Ote. # 1613 Fracc. Bona Gens, Aguascalientes, Ags., C.P. 20255, Aguascalientes, Ags., Teléfonos 01 (449) 910-20-92 ext 4145, y 4139, de Lunes a Viernes de 8:00 a 16:00 horas.

<b>Número de licitación</b>	LO-901067969-E12-2021
<b>Descripción de la licitación</b>	Rehabilitación Esc. Sec. Gral. 22 de Octubre, Fracc. José López Portillo, Ags., José Calvillo S/N, Fracc. José López Portillo, Aguascalientes.
<b>Volúmenes de obra a contratar</b>	Los detalles se determinan en la convocatoria y bases de licitación.
<b>Fecha de publicación en compraNET</b>	02/03/2021
<b>Fecha límite para el registro de inscripción</b>	17/03/2021, 09:00 horas
<b>Junta de aclaraciones</b>	10/03/2021, 12:00 horas
<b>Visita a instalaciones</b>	10/03/2021, 09:00 horas
<b>Presentación y apertura de proposiciones</b>	17/03/2021, 09:00 horas

<b>Número de licitación</b>	LO-901067969-E13-2021
<b>Descripción de la licitación</b>	Rehabilitación Esc. Sec. Gral. No. 23, Rafael Ramírez Castañeda, Ojocaliente, Calvillo, Ojocaliente, Calvillo.
<b>Volúmenes de obra a contratar</b>	Los detalles se determinan en la convocatoria y bases de licitación.
<b>Fecha de publicación en compraNET</b>	02/03/2021
<b>Fecha límite para el registro de inscripción</b>	17/03/2021, 09:00 horas
<b>Junta de aclaraciones</b>	10/03/2021, 12:10 horas
<b>Visita a instalaciones</b>	10/03/2021, 09:00 horas
<b>Presentación y apertura de proposiciones</b>	17/03/2021, 09:00 horas

<b>Número de licitación</b>	LO-901067969-E14-2021
<b>Descripción de la licitación</b>	Rehabilitación Esc. Sec. Gral. Mariano Escobedo, San Jacinto, Rincón de Romos, Calle Miguel Hidalgo S/N, San Jacinto, Rincón de Romos.
<b>Volúmenes de obra a contratar</b>	Los detalles se determinan en la convocatoria y bases de licitación.
<b>Fecha de publicación en compraNET</b>	02/03/2021
<b>Fecha límite para el registro de inscripción</b>	17/03/2021, 09:00 horas
<b>Junta de aclaraciones</b>	10/03/2021, 12:20 horas
<b>Visita a instalaciones</b>	10/03/2021, 09:00 horas
<b>Presentación y apertura de proposiciones</b>	17/03/2021, 09:00 horas

<b>Número de licitación</b>	LO-901067969-E15-2021
<b>Descripción de la licitación</b>	Rehabilitación ETV. No. 38 Alfredo V. Bonfil, Escaleras, Rincón de Romos, Olivares Santana No. 101 Sur, Escaleras, Rincón de Romos.
<b>Volúmenes de obra a contratar</b>	Los detalles se determinan en la convocatoria y bases de licitación.
<b>Fecha de publicación en compraNET</b>	02/03/2021
<b>Fecha límite para el registro de inscripción</b>	17/03/2021, 09:00 horas
<b>Junta de aclaraciones</b>	10/03/2021, 12:30 horas
<b>Visita a instalaciones</b>	10/03/2021, 09:00 horas
<b>Presentación y apertura de proposiciones</b>	17/03/2021, 09:00 horas

<b>Número de licitación</b>	LO-901067969-E16-2021
<b>Descripción de la licitación</b>	Rehabilitación ETV. No. 77 Juan Aldama, La Tinaja, El Llano, La Tinaja, El Llano.
<b>Volúmenes de obra a contratar</b>	Los detalles se determinan en la convocatoria y bases de licitación.
<b>Fecha de publicación en compraNET</b>	02/03/2021
<b>Fecha límite para el registro de inscripción</b>	17/03/2021, 09:00 horas
<b>Junta de aclaraciones</b>	10/03/2021, 12:40 horas
<b>Visita a instalaciones</b>	10/03/2021, 09:00 horas
<b>Presentación y apertura de proposiciones</b>	17/03/2021, 09:00 horas

AGUASCALIENTES, AGS., A 2 DE MARZO DE 2021.  
DIRECTOR GENERAL DEL I.I.F.E.A.  
**ING. FREDICIO SOLEDAD REYES**  
RUBRICA.

(R.- 503657)

## OFICIALIA MAYOR DE GOBIERNO DEL ESTADO DE BAJA CALIFORNIA

DIRECCION DE ADQUISICIONES  
LICITACION PUBLICA NACIONAL  
**CONVOCATORIA NUMERO OM-CONSOL-041-2021**

Con fundamento en lo dispuesto por el Artículo 100 de la Constitución Política del Estado Libre y Soberano de Baja California; la Ley de Adquisiciones, Arrendamientos y Servicios para el Estado de Baja California, Reglamento de la Ley de Adquisiciones, Arrendamientos y Servicios para el Estado de Baja California, las disposiciones de las Normas y Políticas para el Establecimiento de Garantías en Materia de Adquisiciones de Bienes y Prestación de Servicios, publicada en el Periódico Oficial del Estado de Baja California el día 23 de Septiembre del 2005 y demás disposiciones administrativas en vigor, se convoca a los interesados a participar en la licitación de carácter nacional que a continuación se identifica.

Licitación Pública Nacional Número OM-CONSOL-041-2021

Contratación de Póliza de Seguros para Entidades Paraestatales de Gobierno del Estado de Baja California

Fecha límite para adquirir bases	Costo de Bases	Junta de aclaraciones	Presentación y apertura de proposiciones		Fallo
			1ra etapa	2da etapa	
11/marzo/ 2021	\$2,200.00	11/marzo/ 2021 09:00 horas	17/marzo/ 2021 09:00 horas	23/marzo/ 2021 09:00 horas	26/marzo/ 2021 09:00 horas

PAQUETE	DESCRIPCION	CANTIDAD	UNIDAD DE MEDIDA
1	CESPTE	1	POLIZA
2	FIARUM	1	POLIZA

**DISPONIBILIDAD DE LAS BASES:** Las bases de licitación se encuentran disponibles para consulta en Internet en el sitio: <https://compras.ebajacalifornia.gob.mx>, o en la Dirección de Adquisiciones de Oficialía Mayor de Gobierno, sito en: Tercer piso del edificio del Poder Ejecutivo de Gobierno del Estado, Calz. Independencia #994, Centro Cívico de la ciudad de Mexicali, Baja California teléfono (686)5581010 ext. 1498, de lunes a viernes a partir de la fecha de la publicación de la convocatoria y hasta el sexto día natural previo al acto de presentación y apertura de proposiciones.

**COSTO DE LAS BASES DE LICITACION:** \$2,200.00 pesos M. N., en efectivo o cheque certificado a nombre de la Comisión Estatal de Servicios Públicos de Tecate, o en cuenta bancaria 0113051331, Clabe 012028001130513313.

**PROCEDENCIA DE LOS RECURSOS:** Propios.

**ACTOS DEL PROCEDIMIENTO:** Todos los actos tendrán verificativo en la Sala de Juntas de la Dirección de Adquisiciones en las fechas, horarios y domicilio ya citados.

**CONDICIONES PARA LA PRESENTACION DE LAS PROPUESTAS:** Además de la presentación personal se aceptará el envío de propuestas por servicio postal o mensajería quedando bajo responsabilidad del licitante que estas sean entregadas con acuse de recibo en su debida oportunidad, no aplica la presentación por medios electrónicos.

**IDIOMA:** Todo lo relacionado con la propuesta deberá ser redactado en idioma Español.

**LUGAR DE ENTREGA:** De conformidad con lo establecido en el punto 4.2 de las bases de licitación.

**MONEDA:** La moneda para la cotización en la propuesta económica será pesos mexicanos.

**CONDICIONES DE PAGO:** De conformidad con lo establecido en el punto 4.5 de las bases de licitación.

**ANTICIPO:** NO HABRA ANTICIPO.

**GARANTIAS:** El licitante adjudicado deberá garantizar el cumplimiento del contrato mediante fianza conferida por el porcentaje que corresponda de acuerdo a las disposiciones contenidas en las Normas y Políticas para el Establecimiento de Garantías en Materia de Adquisición de bienes y Servicios.

**OTRAS DISPOSICIONES.** Ninguna de las condiciones contenidas en las bases de licitación, así como en las proposiciones presentadas por los licitantes, podrán ser negociadas.

No podrán participar las personas que se encuentren en los supuestos del Artículo 49 de la Ley de Adquisiciones, Arrendamientos y Servicios para el Estado de Baja California.

La autoridad competente para oír y recibir inconformidades es la Secretaría de la Honestidad y la Función Pública, conforme al Art. 69 de la Ley de Adquisición Arrendamientos y Servicios del Estado de B.C.

MEXICALI, BAJA CALIFORNIA, A 2 DE MARZO DE 2021.  
PRESIDENTE DEL COMITE DE ADQUISICIONES, ARRENDAMIENTOS Y SERVICIOS  
DE OFICIALIA MAYOR DEL GOBIERNO DEL ESTADO DE BAJA CALIFORNIA Y  
OFICIAL MAYOR DE GOBIERNO  
**C. ADALBERTO GONZALEZ HIGUERA**  
RUBRICA.

(R.- 503724)



## COMISION DE AGUA POTABLE, DRENAJE Y ALCANTARILLADO DE MANZANILLO

DEPARTAMENTO DE RECURSOS MATERIALES  
**RESUMEN DE CONVOCATORIA 002**  
**LICITACION PUBLICA NACIONAL**

De conformidad con la Ley de adquisiciones, arrendamientos y servicios del sector público del estado de Colima y en observancia con la Constitución Política de los Estados Unidos Mexicanos en su artículo 134, se convoca a los interesados a participar en la licitación pública nacional, cuya Convocatoria que contiene las bases de participación disponibles para consulta en Internet: <http://compranet.gob.mx> o bien en BLVD. MIGUEL DE LA MADRID No. 12575 COLONIA PENINSULA DE SANTIAGO, MANZANILLO, COL., C.P. 28867, Manzanillo, Colima, teléfono: 3143311630 EXT. 1210, los días Lunes a Viernes del año en curso de las 9:00 A 14:00 hrs.

Licitación pública nacional número **LA-806007991-E2-2021 Contrato: PRODDER-CAPDAM-RM-03-2020**

<b>Descripción de la licitación</b>	ADQUISICION DE MEDIDORES DOMICILIARIOS DE 1/2", 1" y 1 1/2" DE DIAMETRO. LA INSTRUMENTACION SERA REALIZADA POR PERSONAL DE LA CAPDAM.
<b>Volumen de licitación</b>	Se detalla en la convocatoria.
<b>Fecha de publicación en CompraNet</b>	2/03/2021
<b>Junta de aclaraciones</b>	9/03/2021 13:00 horas
<b>Presentación y apertura de proposiciones</b>	17/03/2021 13:00 horas

MANZANILLO, COL., A 2 DE MARZO DE 2021.  
DIRECTOR GENERAL  
**ING. GABINO URIBE GARCIA**  
RUBRICA.

(R.- 503721)

## COMISION INTERMUNICIPAL DE AGUA POTABLE Y ALCANTARILLADO DE LOS MUNICIPIOS DE COLIMA Y VILLA DE ALVAREZ LICITACION PUBLICA NACIONAL

En cumplimiento al artículo 134 de la Constitución Política de los Estados Unidos Mexicanos y de conformidad con la Ley de Adquisiciones, Arrendamientos y Servicios del Sector Público, se convoca a los interesados a participar en las Licitación(es), cuya convocatoria que contiene las bases de participación se encuentran disponibles para consulta en internet: <http://compranet.hacienda.gob.mx> o en Av. Camino Real 992, Col. El Porvenir, C.P. 28019, Colima, Colima, teléfonos: 312 3120219, los días lunes a viernes de las 9:00 a 14:00 hrs.

LA-906017998-E1-2021

<b>Descripción de la licitación</b>	Suministro de Silicato de Sodio Líquido para el Enmascaramiento del Hierro y Manganeseo en Fuentes de Abastecimiento de Agua Potable.
<b>Fecha de publicación en Compranet</b>	02 de Marzo de 2021
<b>Visita de Obra</b>	No habrá visita
<b>Junta de aclaraciones</b>	09 de Marzo de 2021 11:00 Hrs.
<b>Apertura de Proposiciones</b>	18 de Marzo de 2021 11:00 Hrs.

COLIMA, COL., A 2 DE MARZO DE 2021.  
DIRECTOR GENERAL DE LA CIAPACOV  
**PROFR. NICOLAS CONTRERAS CORTES**  
RUBRICA.

(R.- 503720)

# INSTITUTO COLIMENSE DE LA INFRAESTRUCTURA FISICA EDUCATIVA

SUBDIRECCION DE COSTOS Y PRESUPUESTOS

LICITACION PUBLICA NACIONAL

CONVOCATORIA 002

En observancia a la Constitución Política de los Estados Unidos Mexicanos en su artículo 134, y de conformidad con la Ley de Obras Públicas y Servicios Relacionados con las Mismas, Art. 27, Fracc. I. Se convoca a los **interesados** a participar en la licitación abajo indicada, cuya convocatoria contiene las bases de participación, y se encuentra disponibles para consulta en Internet: <https://compranet.hacienda.gob.mx> o bien en: Calzada Pedro A. Galván Norte No. 325, Colonia Centro, C.P. 28000, Colima, Colima, teléfono: 3123121675 ext. 111, los días de lunes a viernes del año en curso de: 09:00 a 14:00 Hrs.

Número de licitación	Descripción de la licitación	Junta de aclaraciones	Presentación y apertura de proposiciones
LO-906016999-E16-2021	06DJN0055D.- J.N. Ma. Encarnación Galindo, Los Tepames, Colima, Colima.- Mejoramiento de la Infraestructura Física Educativa E CIEN 2018.- Componentes I, II, VI, VII y VIII. 06DST0008V.- MA. Concepción Barbosa Hernández, Los Tepames, Colima.- Mejoramiento de la Infraestructura Física Educativa E CIEN 2017. Componentes I, II, V, VI, VII y VIII.	05/03/2021 09:00 HRS.	12/03/2021 09:00 HRS
LO-906016999-E17-2021	06EES0004F.- Sec. J. Jesús Ventura Valdovinos, Colima, Colima. Mejoramiento de la Infraestructura Física Educativa E CIEN 2018. Componentes I. 06EPR0031J.- E.P. Ignacio M. Altamirano, Colima, Colima.- Mejoramiento de la Infraestructura Física Educativa E CIEN 2018. Componentes I y II.	05/03/2021 10:00 HRS.	12/03/2021 10:00 HRS
LO-906016999-E18-2021	06DCT0019Z.- Centro de Bachillerato Tecnológico, Industrial y de Servicios No. 19 "Miguel Hidalgo y Costilla" Mejoramiento de la Infraestructura Física Educativa E CIEN 2017. Componentes I. 06DPR0112V.- E.P. Alejandro flores Garibay, Domicilio Conocido s/n, Colima, Col. Mejoramiento de la Infraestructura Física Educativa E CIEN 2017. Componentes I, II, VI, y VIII.	05/03/2021 11:00 HRS.	12/03/2021 11:00 HRS
LO-906016999-E19-2021	06DJN0074S.- JN. Benito Juárez. Alzada, Cuauhtémoc, Colima Mejoramiento de la Infraestructura Física Educativa E CIEN 2018. Componentes I, II, y VI. 06DJN0010H.- J.N. Abel López Llerenas, Buenavista, Cuauhtémoc, Colima.- Mejoramiento de la Infraestructura Física Educativa E CIEN 2018. Componentes I, II, y VI. 06DJN0039M.- JN. Margarita Maza de Juárez, Alcaraces, Cuauhtémoc, Colima.- Mejoramiento de la Infraestructura Física Educativa E CIEN 2018. Componentes I y II.	05/03/2021 12:00 HRS.	12/03/2021 12:00 HRS

LO-906016999-E20-2021	06DJN0011G.- J.N. Niños Héroes de Chapultepec, Col. Centro, Ixtlahuacán, Colima.- Mejoramiento de la Infraestructura Física Educativa E CIEN 2018. Componentes I y II.	05/03/2021 13:00 HRS.	12/03/2021 13:00 HRS
LO-906016999-E21-2021	06ETV0024Z.- TV. Sec. Fructuoso Ayala Sánchez, el Terrero, Minatitlán, Colima.- Mejoramiento de la Infraestructura Física Educativa E CIEN 2017. Componentes I, II, y VIII.	05/03/2021 14:00 HRS.	12/03/2021 14:00 HRS
LO-906016999-E22-2021	06DJN0036P.- JN. José Vasconcelos, Tecomán, Colima.- Mejoramiento de la Infraestructura Física Educativa E CIEN 2018. Componentes I. 06DJN0081B.- J.N. Juan Enrique Pestalozzi, Tecomán, Colima.- Mejoramiento de la Infraestructura Física Educativa E CIEN 2017. Componentes I, II, VI, Y VIII.	05/03/2021 15:00 HRS.	12/03/2021 15:00 HRS
LO-906016999-E23-2021	06DJN0163L.- 10 de Mayo, Villa de Alvarez, Colima, Mejoramiento de la Infraestructura Física Educativa E CIEN 2018. Componentes I, II, V y VI. 06DJN0013E.- J.N. Celsa Virgen Pérez, Col. Emiliano Zapata, Villa de Alvarez, Colima.- Mejoramiento de la Infraestructura Física Educativa E CIEN 2017. Componentes I, II, V, y VI.	05/03/2021 17:00 HRS.	12/03/2021 17:00 HRS
LO-906016999-E24-2021	06DJN0119Y.- J.N. Porfirio Gaitán Núñez, Col. Manuel M. Dieguez, Villa de Alvarez, Colima.- Mejoramiento de la Infraestructura Física Educativa E CIEN 2017. Componentes I, y II. 06DPR0354S.- E.P. Vicente Guerrero, La Lima, Villa de Alvarez, Colima.- Mejoramiento de la Infraestructura Física Educativa E CIEN 2017. Componentes I, II y V.	05/03/2021 18:00 HRS.	12/03/2021 18:00 HRS
<p>Datos generales que aplican a todas las licitaciones de esta convocatoria:</p> <ul style="list-style-type: none"> <li>Fecha de publicación en CompraNet: 02/03/2021</li> <li>Volumen de licitación: se detalla en la convocatoria</li> <li>Visita al lugar de los trabajos: 04 de Marzo de 2021 hora: ver bases.</li> <li>Fecha y hora límite para registrar su participación: 05/03/2021, 12:00 hrs.</li> </ul>		<ul style="list-style-type: none"> <li>El lugar de reunión para la visita: En cada plantel.</li> <li>La junta de aclaraciones así como la presentación y apertura de proposiciones, será en: Calzada Pedro A. Galván Norte no. 325, colonia centro, Colima, Col.</li> </ul>	

COLIMA, COLIMA, A 2 MARZO DE 2021.  
DIRECTOR GENERAL  
**ING. EDUARDO GUTIERREZ NAVARRETE**  
RUBRICA.

(R.- 503694)

# UNIVERSIDAD AUTONOMA DE CHIAPAS

SECRETARIA ADMINISTRATIVA

RESUMEN DE CONVOCATORIA: 001

LICITACION PUBLICA NACIONAL PRESENCIAL

En observancia al Artículo 134 de la Constitución Política de los Estados Unidos Mexicanos, y de conformidad con la Ley de Adquisiciones, Arrendamientos y Servicios del Sector Público, se convoca a los interesados en participar en la licitaciones públicas de carácter nacional presencial Nos.LA-907068994-E1-2021 y LA-907068994-E2-2021, cuyas Convocatorias que contienen las bases de participación se encuentran disponibles para consulta en Internet: <https://compranet.funcionpublica.gob.mx/web/login.html> o bien en: la Secretaría Administrativa de la Universidad Autónoma de Chiapas, ubicada en Boulevard Belisario Domínguez km. 1081, Sin Número, Col. Terán, C.P. 29050, en Tuxtla Gutiérrez, Chiapas, teléfono: 019616178000 ext.5087, correo: [licitaciones@unach.mx](mailto:licitaciones@unach.mx), el día 25 de Febrero del 2021; con el siguiente horario: de 09:00 a 14:00 horas.

## Licitación No. LA-907068994-E1-2021

<b>Descripción de la licitación</b>	Contratación del Servicio de Vigilancia
<b>Volumen a adquirir</b>	Los detalles se determinan en la propia convocatoria
<b>Fecha de publicación en CompraNet</b>	02/03/2021
<b>Junta de aclaraciones</b>	12/03/2021, 11:00 horas
<b>Visita a instalaciones</b>	4, 5, 8, 9 y 10 de marzo del 2021 08:00 a 16:00 horas
<b>Presentación y apertura de proposiciones</b>	18/03/2021, 10:00 horas
<b>Fallo</b>	23/03/2021, 12:00 horas

## Licitación No. LA-907068994-E2-2021

<b>Descripción de la licitación</b>	Contratación del Servicio de Limpieza
<b>Volumen a adquirir</b>	Los detalles se determinan en la propia convocatoria
<b>Fecha de publicación en CompraNet</b>	02/03/2021
<b>Junta de aclaraciones</b>	12/03/2021, 14:00 horas
<b>Visita a instalaciones</b>	4, 5, 8, 9 y 10 de marzo del 2021 08:00 a 16:00 horas
<b>Presentación y apertura de proposiciones</b>	18/03/2021, 13:00 horas
<b>Fallo</b>	23/03/2021, 14:00 horas

TUXTLA GUTIERREZ, CHIAPAS, A 22 DE FEBRERO DE 2021.

SECRETARIO ADMINISTRATIVO

C.P. C. ROBERTO CARDENAS DE LEON

RUBRICA.

(R.- 503627)

**GOBIERNO DEL ESTADO DE CHIHUAHUA**

JUNTA MUNICIPAL DE AGUA Y SANEAMIENTO DE CHIHUAHUA

DIRECCION TECNICA

**RESUMEN DE CONVOCATORIA No. 003-2021**

En cumplimiento a lo establecido por el artículo 134 de la Constitución Política de los Estados Unidos Mexicanos, de conformidad con los artículos 26, 27, 30, 31, 32 y 33 de la Ley de Obras Públicas y Servicios Relacionados con las Mismas y demás disposiciones vigentes en la materia, se convoca a los interesados en participar en las licitaciones públicas nacionales para la contratación de obra pública, de conformidad con lo siguiente:

<b>No Licitación</b>	LO-908070988-E10-2021
<b>Descripción de la licitación</b>	Construcción de cajas de válvula en varias calles de la ciudad de Chihuahua zona Norte.
<b>Volumen de obra</b>	Los detalles se determinan en la propia convocatoria y se indican en el catálogo de conceptos
<b>Fecha de publicación en CompraNet</b>	02 de Marzo de 2021
<b>Visita de obra</b>	10 de Marzo de 2021 a las 09:30 horas
<b>La primera Junta de aclaraciones será</b>	11 de Marzo de 2021 a las 09:00 horas
<b>Presentación y apertura de proposiciones</b>	17 de Marzo de 2021 a las 09:00 horas

<b>No Licitación</b>	LO-908070988-E11-2021
<b>Descripción de la licitación</b>	Construcción de cajas de válvula en varias calles de la ciudad de Chihuahua zona Sur.
<b>Volumen de obra</b>	Los detalles se determinan en la propia convocatoria y se indican en el catálogo de conceptos
<b>Fecha de publicación en CompraNet</b>	02 de Marzo de 2021
<b>Visita de obra</b>	10 de Marzo de 2021 a las 11:30 horas
<b>La primera Junta de aclaraciones será</b>	11 de Marzo de 2021 a las 09:30 horas
<b>Presentación y apertura de proposiciones</b>	17 de Marzo de 2021 a las 11:00 horas

<b>No Licitación</b>	LO-908070988-E12-2021
<b>Descripción de la licitación</b>	Construcción de líneas de agua potable y tomas domiciliarias en varias calles de la colonia Nuevo Milenio Etapa 1.
<b>Volumen de obra</b>	Los detalles se determinan en la propia convocatoria y se indican en el catálogo de conceptos
<b>Fecha de publicación en CompraNet</b>	02 de Marzo de 2021
<b>Visita de obra</b>	11 de Marzo de 2021 a las 09:30 horas
<b>La primera Junta de aclaraciones será</b>	12 de Marzo de 2021 a las 09:00 horas
<b>Presentación y apertura de proposiciones</b>	18 de Marzo de 2021 a las 09:00 horas

<b>No Licitación</b>	LO-908070988-E13-2021
<b>Descripción de la licitación</b>	Rehabilitación de línea de la conducción de 10" de diámetro de Rebombeo El León 2 a Tanque El León 2, en Ave. Club de Leones, Fraccionamiento Versalles.
<b>Volumen de obra</b>	Los detalles se determinan en la propia convocatoria y se indican en el catálogo de conceptos
<b>Fecha de publicación en CompraNet</b>	02 de Marzo de 2021
<b>Visita de obra</b>	11 de Marzo de 2021 a las 11:30 horas

<b>La primera Junta de aclaraciones será</b>	12 de Marzo de 2021 a las 09:30 horas
<b>Presentación y apertura de proposiciones</b>	18 de Marzo de 2021 a las 11:00 horas

El sitio de reunión para la visita al lugar de los trabajos será en las oficinas del Departamento de Supervisión y Construcción de la Junta Municipal de Agua y Saneamiento de Chihuahua ubicadas en la Calle Julián Carrillo No. 500, Col. Centro, C.P. 31000, en la Cd. de Chihuahua, Chih., siendo atendidos por personal técnico de la Junta Municipal de Agua y Saneamiento de Chihuahua, con número telefónico teléfono (614) 439-7400 Ext. 4801, 4804 y 4808, en las fechas y horarios indicados para cada procedimiento en los cuadros anteriores.

La recepción de proposiciones será en forma documental y por escrito y se hará de forma presencial de acuerdo a lo establecido en el Numeral 27 del ACUERDO por el que se establecen las disposiciones que se deberán observar para la utilización del Sistema Electrónico de Información Pública Gubernamental denominado CompraNet, publicado por la Secretaría de la Función Pública el día 28 de junio de 2011 en el Diario Oficial de la Federación.

Se informa que se encuentra, exclusivamente para su consulta, un ejemplar impreso de la convocatoria a las licitaciones en las oficinas de la Junta Municipal de Agua y Saneamiento Chihuahua, ubicadas en calle Julián Carrillo No. 500, Col. Centro, C.P. 31000, en la Cd. de Chihuahua, Chih., (614) 439-7400 Ext. 4801, 4804 y 4808, en días hábiles, con un horario de 09:00 a 15:00 horas sin que la Junta Municipal de Agua y Saneamiento Chihuahua se encuentre obligada a entregar un ejemplar impreso de la misma a los interesados.

CHIHUAHUA, CHIH., A 2 DE MARZO DE 2021.  
DIRECTOR EJECUTIVO DE LA JUNTA MUNICIPAL  
DE AGUA Y SANEAMIENTO DE CHIHUAHUA  
**ING. ANTONIO RAMIREZ BACA**  
RUBRICA.

(R.- 503730)

**CHIH-COLEGIO DE ESTUDIOS CIENTIFICOS Y TECNOLOGICOS  
DEL ESTADO DE CHIHUAHUA  
RESUMEN DE CONVOCATORIA 001-21  
LICITACION PUBLICA PRESENCIAL NACIONAL**

De conformidad con la Ley de Adquisiciones, Arrendamientos y Servicios del Sector Público, se convoca a los interesados a participar en la Licitación Pública Presencial Nacional número LA-908020990-E1-2021 (CECYTECH/LP/002/2021), cuya Convocatoria que contiene las bases de participación, disponibles para consulta en Internet: <http://compranet.gob.mx> o bien en las instalaciones de la Dirección General del Colegio ubicadas en calle República de Bolivia No. 213, Colonia Panamericana, C.P 31200, de la ciudad de Chihuahua, teléfono 614-214-47-50 ext. 17117, los días Lunes a Viernes de las 09:00 a las 14:00 horas.

<b>Descripción de la licitación</b>	Contratación de la póliza de seguro para personal docente, administrativo, técnico y manual del Colegio de Estudios Científicos y Tecnológicos del Estado de Chihuahua
<b>Volumen a adquirir</b>	Los detalles se determinan en la propia convocatoria
<b>Fecha de publicación en CompraNet</b>	25 de Febrero de 2021
<b>Junta de aclaraciones</b>	02 de Marzo de 2021 a las 12:00 horas
<b>Visita a instalaciones</b>	No hay visita a las instalaciones
<b>Presentación y apertura de proposiciones</b>	09 de Marzo de 2021 a las 12:00 horas

CHIHUAHUA, CHIH., A 25 DE FEBRERO DE 2021.  
PRESIDENTE DEL COMITE DE ADQUISICIONES, ARRENDAMIENTOS  
Y CONTRATACION DE SERVICIOS DEL COLEGIO DE ESTUDIOS  
CIENTIFICOS Y TECNOLOGICOS DEL ESTADO DE CHIHUAHUA  
**C.P. JAIME ISMAEL TORRES CARDONA**  
RUBRICA.

(R.- 503712)

**SERVICIOS DE SALUD DE CHIHUAHUA**

DIRECCION ADMINISTRATIVA  
 SUBDIRECCION DE RECURSOS MATERIALES  
 DEPARTAMENTO DE ADQUISICIONES  
**RESUMEN DE CONVOCATORIA**  
**LICITACION PUBLICA**

De conformidad con la Ley de Adquisiciones, Arrendamientos y Servicios del Sector Público, se convoca a los interesados a participar en la Licitación Pública Electrónica números LA-908005999-E6-2021 cuya Convocatoria que contiene las bases de participación disponibles para consulta en Internet: <https://compranet.hacienda.gob.mx/>, o bien en el Departamento de Adquisiciones de Servicios de Salud de Chihuahua, ubicado en Calle Tercera No. 604, primer piso, Col. Zona Centro, Chihuahua, Chihuahua, teléfono: 01 (614) 439-9900 ext. 21688, de 9:00 a 14:00 hrs., en días hábiles.

LA-908005999-E6-2021

<b>Descripción de la licitación</b>	Servicio de Fumigación
<b>Volumen a adquirir</b>	Los detalles se determinan en la propia convocatoria
<b>Fecha de publicación en Compra Net</b>	02/03/2021
<b>Junta de aclaraciones</b>	05/03/2021, 10:00 horas
<b>Visita a instalaciones</b>	No hay visita
<b>Presentación y apertura de proposiciones</b>	16/03/2021, 10:00 horas

CHIHUAHUA, CHIHUAHUA, A 2 DE MARZO DE 2021.  
 SECRETARIO DE SALUD Y DIRECTOR GENERAL  
 DE SERVICIOS DE SALUD DE CHIHUAHUA  
**LIC. EDUARDO FERNANDEZ HERRERA**  
 RUBRICA.

**(R.- 503714)****SERVICIOS DE SALUD DE HIDALGO**

SUBDIRECCION GENERAL DE ADMINISTRACION Y FINANZAS  
 ADQUISICIONES  
**RESUMEN DE CONVOCATORIA**

De conformidad con los Artículos 29 y 30 la Ley de Adquisiciones, Arrendamientos y Servicios del Sector Público y 42 de su Reglamento, se convoca a los interesados en participar en la Licitación Pública descrita al final de este párrafo, cuya Convocatoria contiene las bases de participación la cual se encuentra disponible para consulta y obtención gratuita en Internet: <https://compranet.funcionpublica.gob.mx> o bien en: Blvd. Panorámico Cubitos-La Paz N° 407, Col. Adolfo López Mateos, C.P. 42094, Pachuca de Soto, Hidalgo, Teléfono: (01771)7170225 ext. 3049, en días hábiles de lunes a viernes; con el siguiente horario: 9:00 hrs. a 16:30 hrs.

Licitación Pública Nacional LA-913055954-E1-2021

<b>Descripción de la licitación</b>	Servicio Integral de Tamiz Metabólico Neonatal
<b>Volumen a adquirir</b>	Los detalles se determinan en la propia convocatoria
<b>Fecha de publicación en CompraNet</b>	02 de marzo de 2021
<b>Junta de Aclaraciones</b>	11 de marzo de 2021; 10:00 hrs.
<b>Presentación y apertura de proposiciones</b>	17 de marzo de 2021; 10:00 hrs.

PACHUCA DE SOTO, HIDALGO, A 2 DE MARZO DE 2021.  
 SUBDIRECTOR GENERAL DE ADMINISTRACION, FINANZAS  
 Y PLANEACION DE SERVICIOS DE SALUD DE HIDALGO  
**MTRO. IGNACIO VALDEZ BENITEZ**  
 RUBRICA.

**(R.- 503639)**

**UNIVERSIDAD INTERCULTURAL DEL ESTADO DE HIDALGO**  
**RESUMEN DE CONVOCATORIA**  
**LICITACION PUBLICA NACIONAL**

De conformidad con los artículos 29 y 30 de la Ley de Adquisiciones, Arrendamientos y Servicios del Sector Público y 42 de su Reglamento, se convoca a los interesados en participar en la Licitación Pública Nacional número **LA-913069969-E2-2021**, cuya convocatoria contiene las bases de participación disponibles para consulta y obtención gratuita todos los días en Internet: <http://compranet.gob.mx> o bien en: Carretera Tenango a San Bartolo km. 2.5, Loc. El Desdavi, Tenango de Doria, C.P. 43487, teléfono: 771 247 4012, los días del 02 de marzo al 16 de marzo del año en curso de las 8:30 hrs. a las 16:30 hrs. de Lunes a Viernes.

<b>Descripción de la Licitación</b>	Servicio de Aseguramiento Vehicular de la Universidad Intercultural del Estado de Hidalgo
<b>Volumen que adquirir</b>	Unica partida
<b>Fecha de publicación en CompraNet</b>	02 de marzo de 2021
<b>Junta de aclaraciones</b>	10 de marzo de 2021 a las 13:00 hrs.
<b>Visita a instalaciones</b>	No aplica
<b>Presentación y apertura de proposiciones</b>	17 de marzo de 2021 a las 13:00 hrs.

EL DESDAVI, TENANGO DE DORIA, HIDALGO, A 2 DE MARZO DE 2021.

UNIVERSIDAD INTERCULTURAL DEL ESTADO DE HIDALGO

RECTOR

**M. EN C. SERGIO CORTEZ GAMBOA**

FIRMA ELECTRONICA.

**(R.- 503692)**

**UNIVERSIDAD INTERCULTURAL DEL ESTADO DE HIDALGO**  
**RESUMEN DE CONVOCATORIA**  
**LICITACION PUBLICA NACIONAL**

De conformidad con los artículos 29 y 30 de la Ley de Adquisiciones, Arrendamientos y Servicios del Sector Público y 42 de su Reglamento, se convoca a los interesados en participar en la Licitación Pública Nacional número **LA-913069969-E1-2021**, cuya convocatoria contiene las bases de participación disponibles para consulta y obtención gratuita todos los días en Internet: <http://compranet.gob.mx> o bien en: Carretera Tenango a San Bartolo km. 2.5, Loc. El Desdavi, Tenango de Doria. C. P. 43487, teléfono: 771 247 4012, los días del 02 de marzo al 16 de marzo del año en curso de las 8:30 hrs. a las 16:30 hrs. de Lunes a Viernes.

<b>Descripción de la Licitación</b>	Servicio de Limpieza, Jardinería e Internet para la Universidad Intercultural del Estado de Hidalgo
<b>Volumen que adquirir</b>	03 partidas
<b>Fecha de publicación en CompraNet</b>	02 de marzo de 2021
<b>Junta de aclaraciones</b>	10 de marzo de 2021 a las 11:00 hrs.
<b>Visita a instalaciones</b>	No aplica
<b>Presentación y apertura de proposiciones</b>	17 de marzo de 2021 a las 11:00 hrs.

EL DESDAVI, TENANGO DE DORIA, HIDALGO, A 2 DE MARZO DE 2021.

UNIVERSIDAD INTERCULTURAL DEL ESTADO DE HIDALGO

RECTOR

**M. EN C. SERGIO CORTEZ GAMBOA**

FIRMA ELECTRONICA.

**(R.- 503690)**



**UNIVERSIDAD ESTATAL DEL VALLE DE ECATEPEC**  
**CONVOCATORIA A LA LICITACION PUBLICA NACIONAL PRESENCIAL**  
**NUMERO UNEVE/RMYSG/LP-01/2021**  
**PARA LA CONTRATACION DE SERVICIOS ESPECIALIZADOS DE PERSONAL**

De conformidad con lo dispuesto por el artículo 30 de la Ley de Adquisiciones, Arrendamientos y Servicios del Sector Público, se informa a los interesados en participar en licitaciones públicas que la convocatoria a la licitación donde se encuentran las bases mediante las cuales se desarrollará el procedimiento, así como la descripción de los requisitos de participación y el modelo de contrato específico, estará disponible para su consulta en: <http://compranet.gob.mx>, o bien, en el domicilio de la convocante en: Avenida Central esquina Leona Vicario s/n, colonia Valle de Anáhuac sección "A", Código Postal 55210, municipio de Ecatepec de Morelos, Estado de México, los días 25 y 26 de febrero, así como, 1, 2, 3, 4, 5 y 8 de marzo del año en curso, de 9:00 a 16:00 horas, cuya información relevante es:

Número de licitación UNEVE/RMYSG/LP-01/2021.

- No habrá junta de aclaraciones.
- El acto de presentación de proposiciones apertura de las propuestas técnicas y apertura de propuestas económicas se efectuarán el día 9 de marzo del 2021 a las 10:30 horas, en el vestíbulo del centro de negocios de la Universidad, sita en Avenida Central esquina Leona Vicario s/n, colonia Valle de Anáhuac sección "A", Código Postal 55210, municipio de Ecatepec de Morelos, Estado de México. Las propuestas deberán presentarse en idioma español.
- El acta de fallo se informará a los licitantes en el acta correspondiente al Acto de Presentación y Apertura de Proposiciones Técnico-económicas.
- No podrán participar las empresas o personas objetadas, boletinadas o que se encuentren en procedimiento administrativo impuesto por la Secretaría de Contraloría o Secretaría de la función Pública: en el ámbito estatal o federal.

ECATEPEC DE MORELOS, ESTADO DE MEXICO, A 24 DE FEBRERO DE 2021.

SECRETARIO ADMINISTRATIVO  
**C.P. EDER JOSSEMAN CASTRO MARTINEZ**  
 RUBRICA.

(R.- 503632)

**UNIVERSIDAD POLITECNICA DEL VALLE DE MEXICO**  
 SECRETARIA ADMINISTRATIVA  
**No. UPVM/SA/LPNE/002/2021**  
**CON NUMERO DE REGISTRO EN COMPRANET LA-915102993-E2-2021**  
**RESUMEN DE CONVOCATORIA**

La Universidad Politécnica del Valle de México, Organismo Público Descentralizado del Estado de México, a través del Departamento de Recursos Materiales y Servicios Generales, con fundamento en lo dispuesto en el Artículo 134 de la Constitución Política de los Estados Unidos Mexicanos, Artículo 1, 3, 7, 26 fracción I, 26 BIS fracción II, 28 fracción I, 29 y 30 de la Ley de Adquisiciones, Arrendamientos y Servicios del Sector Público y Artículos 39, 42 del Reglamento de la Ley de Adquisiciones, Arrendamientos y Servicios del Sector Público convoca; a las personas físicas y jurídico colectivas, con capacidad legal. Cuya Convocatoria que contiene las bases de participación disponible para consulta en Internet: dirección <https://compranet.hacienda.gob.mx> o bien en: Av. Mexiquense SN, esquina universidad politécnica, Colonia Villa Esmeralda, C.P. 54910, Tultitlán, Estado de México, teléfono 55 5062 6460, de lunes a viernes del año en curso, con un horario de 09:00 a 17:00 horas.

<b>Descripción de la licitación</b>	Servicio Integral de Limpieza e Higiene para las instalaciones de la Universidad Politécnica del Valle de México
<b>Volumen de licitación</b>	Se detalla en la Convocatoria
<b>Fecha de publicación en CompraNet</b>	26/02/2021
<b>Junta de aclaraciones</b>	09/03/2021 a las 11:00 horas
<b>Visita a instalaciones</b>	05/03/2021 a las 11:00 horas
<b>Presentación y apertura de proposiciones</b>	16/03/2021 a las 10:00 horas

TULTITLAN ESTADO DE MEXICO, A 26 DE FEBRERO DE 2021.

UNIVERSIDAD POLITECNICA DEL VALLE DE MEXICO  
 SECRETARIO ADMINISTRATIVO  
**LIC. GUILLERMO FABIAN ORTEGA SALDAÑA**  
 RUBRICA.

(R.- 503645)

**SERVICIOS DE SALUD DE MICHOACAN**  
**CONVOCATORIA: 001**  
**RESUMEN DE CONVOCATORIA**  
**LICITACIONES PUBLICAS NACIONALES ELECTRONICAS**

De conformidad con la Ley de Adquisiciones, Arrendamientos y Servicios del Sector Público y su Reglamento, se convoca a los interesados en participar en las Licitaciones Públicas Nacionales Electrónicas, las convocatorias de las licitaciones se encuentran disponibles para consulta en Internet: <http://compranet.gob.mx>, Miguel Arreola # 500, Col. Poblado Ocolusén, C.P. 58260, Morelia, Michoacán, teléfonos: (443) 3-14-05-87, 3-24-51-37 y 3-15-24-16.

<b>Número de licitación</b>	SSM-LPN-001/2021
<b>Descripción de la licitación</b>	Servicio para Pruebas de Laboratorio Clínico, de los Laboratorios Clínicos en Centros de Salud y Hospitales del Estado de Michoacán
<b>Volumen a adquirir</b>	Los detalles se determinan en la convocatoria de licitación
<b>Fecha de publicación en compranet</b>	02 de marzo de 2021
<b>Junta de aclaraciones</b>	10 de marzo de 2021 a las 10:00 horas
<b>Visita a las instalaciones</b>	No habrá visita a las instalaciones
<b>Presentación y apertura de proposiciones</b>	17 de marzo de 2021 a las 09:00 horas

<b>Número de licitación</b>	SSM-LPN-002/2021
<b>Descripción de la licitación</b>	Adquisición de Materiales, accesorios y suministros de laboratorio
<b>Volumen a adquirir</b>	Los detalles se determinan en la convocatoria de licitación
<b>Fecha de publicación en compranet</b>	02 de marzo de 2021
<b>Junta de aclaraciones</b>	10 de marzo de 2021 a las 12:00 horas
<b>Visita a las instalaciones</b>	No habrá visita a las instalaciones
<b>Presentación y apertura de proposiciones</b>	17 de marzo de 2021 a las 11:00 horas

<b>Número de licitación</b>	SSM-LPN-003/2021
<b>Descripción de la licitación</b>	Servicio de Almacenamiento, distribución mediante la instalación de farmacias y centros de distribución en Hospitales y Centros de Salud para el surtimiento de recetas a los usuarios de los Servicios de Salud de Michoacán
<b>Volumen a adquirir</b>	Los detalles se determinan en la convocatoria de licitación
<b>Fecha de publicación en compranet</b>	02 de marzo de 2021
<b>Junta de aclaraciones</b>	10 de marzo de 2021 a las 13:00 horas
<b>Visita a las instalaciones</b>	No habrá visita a las instalaciones
<b>Presentación y apertura de proposiciones</b>	17 de marzo de 2021 a las 13:00 horas

<b>Número de licitación</b>	SSM-LPN-004/2021
<b>Descripción de la licitación</b>	Servicio para la detección y diagnóstico de cáncer de mama, servicio de laboratorio y de Odontología
<b>Volumen a adquirir</b>	Los detalles se determinan en la convocatoria de licitación
<b>Fecha de publicación en compranet</b>	02 de marzo de 2021
<b>Junta de aclaraciones</b>	10 de marzo de 2021 a las 14:00 horas
<b>Visita a las instalaciones</b>	No habrá visita a las instalaciones
<b>Presentación y apertura de proposiciones</b>	17 de marzo de 2021 a las 14:30 horas

MORELIA, MICHOACAN, A 2 DE MARZO DE 2021.

DIRECTORA ADMINISTRATIVA  
**L.A. ELIZABETH MEDINA RODRIGUEZ**  
 RUBRICA.

(R.- 503583)

## AEROPUERTO DE CUERNAVACA, S.A. DE C.V. LICITACION PUBLICA NACIONAL

### Convocatoria: 002/2021

En cumplimiento a lo dispuesto en el artículo 134 de la Constitución Política de los Estados Unidos Mexicanos, artículo 26 fracción I, artículo 26 bis fracción III, artículo 28, fracción I y 47 de la Ley de Adquisiciones, Arrendamientos y Servicios del Sector Público, y su Reglamento, y las disposiciones aplicables, Aeropuerto de Cuernavaca, S.A. de C.V., ubicado en Km. 5 Carretera Acatlipa-Tetlama, Col. Tetlama, Temixco, Morelos, C.P. 62580, teléfono 777 362 04 30, realiza la Convocatoria a los interesados en participar en la Licitación Pública Nacional número **LA-917003977-E2-2021, para la contratación del Servicio de Seguridad y Vigilancia en las instalaciones del Aeropuerto de Cuernavaca**, por el periodo del 01 de abril al 31 de diciembre del 2021, de conformidad con lo siguiente:

<b>Descripción de la Licitación</b>	<b>Servicio de Seguridad y Vigilancia en las instalaciones del Aeropuerto de Cuernavaca.</b>
<b>Bases de licitación</b>	Disponibles en Compranet <a href="https://compranet.hacienda.gob.mx">https://compranet.hacienda.gob.mx</a>
<b>Fecha de Publicación en CompraNet</b>	02/03/2021, 00:00 horas
<b>Visita a las instalaciones</b>	08/03/2021, 10:00 horas
<b>Junta de aclaraciones</b>	08/03/2021, 11:00 horas
<b>Presentación y apertura de proposiciones</b>	19/03/2021, 11:00 horas
<b>Fallo</b>	24/03/2021, 11:00 horas

### Convocatoria: 003/2021

En cumplimiento a lo dispuesto en el artículo 134 de la Constitución Política de los Estados Unidos Mexicanos, artículo 26 fracción I, artículo 26 bis fracción III, artículo 28, fracción I y 47 de la Ley de Adquisiciones, Arrendamientos y Servicios del Sector Público, y su Reglamento, y las disposiciones aplicables, Aeropuerto de Cuernavaca, S.A. de C.V., ubicado en Km. 5 Carretera Acatlipa-Tetlama, Col. Tetlama, Temixco, Morelos, C.P. 62580, teléfono 777 362 04 30, realiza la Convocatoria a los interesados en participar en la Licitación Pública Nacional número **LA-917003977-E3-2021, para la contratación del Servicio de Limpieza y Jardinería en las instalaciones del Aeropuerto de Cuernavaca**, por el periodo del 01 de abril al 31 de diciembre del 2021, de conformidad con lo siguiente:

<b>Descripción de la Licitación</b>	<b>Servicio de Limpieza y Jardinería en las instalaciones del Aeropuerto de Cuernavaca.</b>
<b>Bases de licitación</b>	Disponibles en Compranet <a href="https://compranet.hacienda.gob.mx">https://compranet.hacienda.gob.mx</a>
<b>Fecha de Publicación en CompraNet</b>	02/03/2021, 00:00 horas
<b>Visita a las instalaciones</b>	09/03/2021, 10:00 horas
<b>Junta de aclaraciones</b>	09/03/2021, 11:00 horas
<b>Presentación y apertura de proposiciones</b>	22/03/2021, 11:00 horas
<b>Fallo</b>	25/03/2021, 11:00 horas

### Convocatoria: 004/2021

En cumplimiento a lo dispuesto en el artículo 134 de la Constitución Política de los Estados Unidos Mexicanos, artículo 26 fracción I, artículo 26 bis fracción III, artículo 28, fracción I y 47 de la Ley de Adquisiciones, Arrendamientos y Servicios del Sector Público, y su Reglamento, y las disposiciones aplicables, Aeropuerto de Cuernavaca, S.A. de C.V., ubicado en Km. 5 Carretera Acatlipa-Tetlama, Col. Tetlama, Temixco, Morelos, C.P. 62580, teléfono 777 362 04 30, realiza la Convocatoria a los interesados en participar en la Licitación Pública Nacional número **LA-917003977-E4-2021, para la contratación del Servicio de Control de Fauna Silvestre en las instalaciones del Aeropuerto de Cuernavaca**, por el periodo del 01 de abril al 31 de diciembre del 2021, de conformidad con lo siguiente:

<b>Descripción de la Licitación</b>	<b>Servicio de Control de Fauna Silvestre en las instalaciones del Aeropuerto de Cuernavaca.</b>
<b>Bases de licitación</b>	Disponibles en Compranet <a href="https://compranet.hacienda.gob.mx">https://compranet.hacienda.gob.mx</a>
<b>Fecha de Publicación en CompraNet</b>	02/03/2021, 00:00 horas
<b>Visita a las instalaciones</b>	09/03/2021, 12:00 horas
<b>Junta de aclaraciones</b>	09/03/2021, 13:00 horas
<b>Presentación y apertura de proposiciones</b>	22/03/2021, 12:00 horas
<b>Fallo</b>	25/03/2021, 12:00 horas

TEMIXCO, MORELOS, A 2 DE MARZO DE 2021.  
DIRECTORA DE ADMINISTRACION Y FINANZAS  
**ERIKA ESCUDERO VIONET**  
RUBRICA.

(R.- 503603)

**UNIVERSIDAD AUTONOMA DE SAN LUIS POTOSI**  
**RESUMEN DE CONVOCATORIA**  
**LICITACION PUBLICA NACIONAL**  
**004/2021**

De conformidad con el reglamento de Adquisición de Bienes, Contratación de Servicios y Arrendamientos de la U.A.S.L.P. se convoca a los interesados a participar en la **Licitación Pública Nacional 004/2021** cuya Convocatoria que contiene las bases de participación disponibles para consulta en [www.uaslp.mx](http://www.uaslp.mx), y en El Departamento de Compras de la Universidad Autónoma de San Luis Potosí, ubicado en Cordillera de los Alpes esq. Con Calle Villa de la Paz s/n Col. Villas del pedregal, C.P. 78218, teléfonos y fax 52-(444) 1027315-16 En el periodo comprendido del 2 al 9 de marzo del 2021 de las 9:00 a 14: 00 horas.

<b>Descripción de la Licitación</b>	Papelería, Materiales y Utiles de Oficina
<b>Volumen a Adquirir</b>	Los detalles se determinan en la propia convocatoria
<b>Publicación en Página oficial U.A.S.L.P.</b>	02/03/2021
<b>Junta de Aclaraciones</b>	09/03/2021, 13:00 horas
<b>Visita a Instalaciones</b>	No Hay Visita
<b>Presentación y Apertura de Proposiciones</b>	16/03/2021, 11:00 horas

SAN LUIS POTOSI, S.L.P., A 2 DE MARZO DE 2021.  
SECRETARIO ADMINISTRATIVO  
**C.P. EMANUEL MEDINA SALINAS**  
RUBRICA.

(R.- 503716)

**UNIVERSIDAD AUTONOMA DE SAN LUIS POTOSI**  
**RESUMEN DE CONVOCATORIA**  
**LICITACION PUBLICA NACIONAL**  
**005/2021**

De conformidad con el reglamento de Adquisición de Bienes, Contratación de Servicios y Arrendamientos de la U.A.S.L.P. se convoca a los interesados a participar en la **Licitación Pública Nacional 005/2021** cuya Convocatoria que contiene las bases de participación disponibles para consulta en [www.uaslp.mx](http://www.uaslp.mx), y en El Departamento de Compras de la Universidad Autónoma de San Luis Potosí, ubicado en Cordillera de los Alpes esq. Con Calle Villa de la Paz s/n Col. Villas del pedregal, C.P. 78218, teléfonos y fax 52-(444) 1027315-16 En el periodo comprendido del 2 al 10 de marzo del 2021 de las 9:00 a 14: 00 horas.

<b>Descripción de la Licitación</b>	Cartuchos de Tinta y Tóner
<b>Volumen a Adquirir</b>	Los detalles se determinan en la propia convocatoria
<b>Publicación en Página oficial U.A.S.L.P.</b>	02/03/2021
<b>Junta de Aclaraciones</b>	10/03/2021, 13:00 horas
<b>Visita a Instalaciones</b>	No Hay Visita
<b>Presentación y Apertura de Proposiciones</b>	17/03/2021, 11:00 horas

SAN LUIS POTOSI, S.L.P., A 2 DE MARZO DE 2021.  
SECRETARIO ADMINISTRATIVO  
**C.P. EMANUEL MEDINA SALINAS**  
RUBRICA.

(R.- 503717)

**ASOCIACION DE USUARIOS PRODUCTORES AGRICOLAS**  
**“ZONA SUR DEL VALLE DE ANGOSTURA”, A.C. MODULO DE RIEGO V-1**  
**CONVOCATORIA No. MOD-V1-002/2021**

De conformidad con las Reglas de Operación para el Programa de Apoyo a la Infraestructura Hidroagrícola, y el Manual de Operación de la Componente Devolución de pagos por Suministro de Agua en Bloque vigentes, se convoca a los interesados a participar en los procesos de contratación, de conformidad con las bases, requisitos de participación y procedimientos siguientes:

No. de concurso	Objeto de la obra	Visita al sitio de realización de los trabajos	Junta de aclaraciones	Presentación y apertura de proposiciones	Plazo de ejecución
ASOCIACION DE USUARIOS PRODUCTORES AGRICOLAS “ZONA SUR DEL VALLE DE ANGOSTURA”, A.C. MODULO DE RIEGO V-1. Col. Agrícola Independencia, Angostura, Sinaloa. Tel. (01 697) 742-00-65.					
AB-O-SIN-010 (V-1)-CP-023-20	“TRABAJOS DE CONSERVACION EN LA RED MENOR DE LA ASOCIACION DE USUARIOS PRODUCTORES AGRICOLAS DE LA ZONA SUR DEL V DE ANGOSTURA, MODULO V-1 DEL DISTRITO DE RIEGO 010 CULIACAN-HUMAYA-SAN LORENZO, A.C. Y RED MAYOR SISTEMA HUMAYA DISTRITOS 010 Y 074 MOCORITO SRL DE IP DE C.V., EN EL DISTRITO DE RIEGO 010 CULIACAN-HUMAYA, MUNICIPIOS DE CULIACAN Y ANGOSTURA, ESTADO DE SINALOA. MEDIANTE: REPARACION, MANTENIMIENTO E INSTALACION DE 35 REPRESAS METALICAS Y REFORZAMIENTO DE BORDOS EN EL CANAL SUBLATERAL 3+060, CANAL SUBLATERAL 1+197 CANAL LATERAL 3+900 Y CANAL LATERAL 5+660”	04 de Marzo a las 10:00 horas	04 de Marzo a las 12:00 horas	08 de Marzo a las 12:00 horas	45 Días Naturales

Las bases de concurso se encuentran disponibles para consulta y venta desde la fecha de la publicación de la convocatoria y hasta dos días hábiles previo al acto para la presentación y apertura de proposiciones, el costo de estas será de **\$2,000.00 (Dos mil pesos 00/100 M.N.)**; la forma de pago podrá ser en cheque, depósito o transferencia electrónica a favor de la “Convocante”.

Los licitantes deberán presentar sus proposiciones en un solo sobre cerrado.

El sitio de reunión para la visita al sitio de los trabajos y la junta de aclaraciones será: en las oficinas de la ASOCIACION DE USUARIOS PRODUCTORES AGRICOLAS “ZONA SUR DEL VALLE DE ANGOSTURA”, A.C. MODULO DE RIEGO V-1., ubicadas en carretera Chinitos-Melchor Ocampo S/N, Col. Agrícola Independencia, Angostura, Sinaloa., siendo atendidos por el Dr. Vicente Nieto Sánchez, Presidente del Módulo, con número telefónico (01 697) 742-00-65.

Los actos de presentación y apertura de proposiciones se efectuarán en las oficinas de ASOCIACION DE USUARIOS PRODUCTORES AGRICOLAS “ZONA SUR DEL VALLE DE ANGOSTURA”, A.C. MODULO DE RIEGO V-1., sita en carretera Chinitos-Melchor Ocampo S/N, Col. Agrícola Independencia, Angostura, Sinaloa., en las fechas y horarios indicados para cada procedimiento.

ATENTAMENTE  
 COL. AGRICOLA INDEPENDENCIA, ANGOSTURA, SINALOA, A 2 DE MARZO DE 2021.  
 PRESIDENTE DE LA ASOCIACION DE USUARIOS PRODUCTORES AGRICOLAS  
 “ZONA SUR DEL VALLE DE ANGOSTURA”, A.C. MODULO DE RIEGO V-1  
**DR. VICENTE NIETO SANCHEZ**  
 RUBRICA.

(R.- 503700)

**GOBIERNO DEL ESTADO DE TABASCO**  
**SECRETARIA DE ORDENAMIENTO TERRITORIAL Y OBRAS PUBLICAS**  
**SUBSECRETARIA DE OBRAS PUBLICAS**  
**LICITACION PUBLICA NACIONAL**  
**RESUMEN DE LA CONVOCATORIA 002/2021**

En observancia a la Constitución Política de los Estados Unidos Mexicanos en su Artículo 134 y fracción XXXII del Artículo 40 de la Ley Orgánica del Poder Ejecutivo del Estado de Tabasco y de conformidad con la Ley de Obras Públicas y Servicios Relacionados con las Mismas, por instrucción del Titular de la Secretaría de Ordenamiento Territorial y Obras Públicas del Estado, se convoca a los interesados en participar en la Licitación Pública Nacional que se indica, cuya Convocatoria que contiene las bases de participación y disponibles para consulta en internet: <https://compranet.hacienda.gob.mx> y <https://tabasco.gob.mx/licitaciones-vigentes-0>. o bien cualquier duda o aclaración favor de comunicarse a la Dirección de Concursos y Licitaciones de la SOP de la SOTOP al teléfono: (993) 3 13-61-60 ext. 2142 y 2144, desde el día de su publicación hasta un día antes al acto de presentación y apertura de proposiciones, en horario de Lunes a Viernes de 09:00 a 13:00 hrs. No se brindará atención personal en las oficinas de la Secretaría, esto atendiendo a la fracción IX del artículo 5 del Decreto de fecha 30 de marzo de 2020, publicado en el periódico oficial del estado.

No podrán participar las personas que se encuentren en los supuestos del artículo 51 y 78 de la Ley de Obras Públicas y Servicios Relacionados con las Mismas.

<b>Número de licitación</b>	LO-927009942-E4-2021 SOTOP-SOP-003-CF/21
<b>Descripción de la licitación</b>	14000387.- RECONSTRUCCION DEL CAMINO: W-75 ENTRE N-5 Y N-23, DEL KM 1+500 AL KM 2+150, DEL KM 6+000 AL KM 7+800, DEL KM 10+000 AL KM 10+100, DEL KM 11+300 AL KM 11+400, DEL KM 13+250 AL KM 13+350 Y DEL KM 14+800 AL KM 15+250
<b>Volumen de obra</b>	Los detalles se determinan en la propia convocatoria.
<b>Fecha de publicación a CompraNet</b>	02/03/2021
<b>Visita de obra por medio electrónico</b>	08/03/2021, 08:30 horas
<b>Junta de aclaraciones por medio electrónico</b>	09/03/2021, 09:00 horas
<b>Presentación y apertura de proposiciones</b>	18/03/2021, 10:00 horas

<b>Número de licitación</b>	LO-927009942-E5-2021 SOTOP-SOP-004-CF/21
<b>Descripción de la licitación</b>	140000388.- RECONSTRUCCION DEL CAMINO: GUTIERREZ GOMEZ – ISLAS ENCANTADAS, DEL KM 2+000 AL KM 2+100 Y DEL KM 4+300 AL KM 9+600
<b>Volumen de obra</b>	Los detalles se determinan en la propia convocatoria.
<b>Fecha de publicación a CompraNet</b>	02/03/2021
<b>Visita de obra por medio electrónico</b>	08/03/2021, 08:30 horas
<b>Junta de aclaraciones por medio electrónico</b>	09/03/2021, 10:30 horas
<b>Presentación y apertura de proposiciones</b>	18/03/2021, 11:30 horas

<b>Número de licitación</b>	LO-927009942-E6-2021 SOTOP-SOP-005-CF/21
<b>Descripción de la licitación</b>	14000390.- RECONSTRUCCION DEL CAMINO: FRONTERA – EL BOSQUE, DEL KM 0+000 AL KM 11+000
<b>Volumen de obra</b>	Los detalles se determinan en la propia convocatoria.
<b>Fecha de publicación a CompraNet</b>	02/03/2021

<b>Visita de obra por medio electrónico</b>	08/03/2021, 08:30 horas
<b>Junta de aclaraciones por medio electrónico</b>	09/03/2021, 12:00 horas
<b>Presentación y apertura de proposiciones</b>	18/03/2021, 13:00 horas

<b>Número de licitación</b>	LO-927009942-E7-2021 SOTOP-SOP-006-CF/21
<b>Descripción de la licitación</b>	14000391.- RECONSTRUCCION DEL CAMINO: NICOLAS BRAVO, DEL KM 0+000 AL KM 3+000
<b>Volumen de obra</b>	Los detalles se determinan en la propia convocatoria.
<b>Fecha de publicación a CompraNet</b>	02/03/2021
<b>Visita de obra por medio electrónico</b>	08/03/2021, 08:30 horas
<b>Junta de aclaraciones por medio electrónico</b>	09/03/2021, 13:30 horas
<b>Presentación y apertura de proposiciones</b>	19/03/2021, 10:00 horas

1. La presentación de las propuestas se llevarán a cabo de forma como se indica en las bases de cada licitación.
2. La evaluación de las propuestas se llevarán de acuerdo al mecanismo que se determina en cada licitación de acuerdo con el Art. 63 del Reglamento de la Ley de Obras Públicas y Servicios Relacionados con las Mismas.

ATENTAMENTE  
VILLAHERMOSA, TABASCO, A 2 DE MARZO DE 2021.  
SUBSECRETARIO DE OBRAS PUBLICAS DE LA SOTOP  
**ING. GILDARDO LANESTOZA LEON**  
FIRMA ELECTRONICA.

(R.- 503686)

**UNIVERSIDAD AUTONOMA DE YUCATAN**  
COMITE DE LICITACIONES EN MATERIA DE ADQUISICIONES  
**RESUMEN DE CONVOCATORIA**  
**LICITACION PUBLICA NACIONAL**

De conformidad con la Ley de Adquisiciones, Arrendamientos y Servicios del Sector Público, se convoca a los interesados en participar en la licitación pública nacional número LA-931056978-E2-2021, cuya Convocatoria que contiene las bases de participación disponibles para consulta en Internet: <https://compranet.hacienda.gob.mx>, o bien en la Coordinación General de Desarrollo Financiero de la Dirección General de Finanzas y Administración, sita en la Administración Central de la Universidad Autónoma de Yucatán, ubicada en Calle 55 número 731 entre Circuito Colonias y Calle 16, Fraccionamiento Pacabtún (conocido como Avenida Rafael Matos Escobedo, Fraccionamiento Del Parque), Código Postal 97160, en esta ciudad de Mérida, los días del 2 al 11 de marzo del año en curso de lunes a viernes de 09:00 a 14:00 horas.

<b>No. de Licitación</b>	LA-931056978-E2-2021
<b>Objeto de la Licitación</b>	Adquisición de uniformes para el personal académico, administrativo y manual
<b>Volumen a adquirir</b>	Los detalles se determinan en la propia convocatoria
<b>Fecha de publicación en CompraNet</b>	2/03/2021
<b>Visita a instalaciones</b>	No hay visita
<b>Junta de aclaraciones</b>	11/03/2021, 10:00 horas
<b>Presentación y apertura de proposiciones</b>	17/03/2021, 10:00 horas
<b>Fallo</b>	25/03/2021, 13:00 horas

MERIDA, YUCATAN, MEXICO, A 2 DE MARZO DE 2021.

RECTOR  
**DR. JOSE DE JESUS WILLIAMS**  
RUBRICA.

(R.- 503711)

# MUNICIPIO DE SAN PABLO DEL MONTE, TLAXCALA

DIRECCION DE OBRAS PUBLICAS

LICITACION PUBLICA NACIONAL, PRECENCIAL A PLAZOS REDUCIDOS

RESUMEN DE CONVOCATORIA MULTIPLE No. SPM/LPN/2021-05

De conformidad con lo establecido en la Ley de Obras Públicas y Servicios Relacionados con las Mismas y su Reglamento, se convoca a los interesados en participar en la Licitación de carácter Nacional para la contratación a precios unitarios de las siguientes obras que a continuación se designan así como su número de licitación, cuya convocatoria, contiene las bases disponibles para consulta en internet página: <https://compranet.gob.mx> o bien, en la oficinas de la Dirección de Obras Públicas de la Ciudad de San Pablo del Monte, Tlaxcala, ubicada en calle Ayuntamiento No. s/n, col. San Bartolomé, c.p. 90970, Tlaxcala, Teléfono: 01 222 1964026, los días lunes a viernes de 9:00 a las 14:00 hrs., hasta el 10 de Marzo de 2021.

<b>Descripción de la Licitación:</b>	CONSTRUCCION DE ADOQUINAMIENTO EN CALLE 5 DE FEBRERO SUR
<b>LO-829025967-E10-2021, FOAM2125002</b>	La obra consiste en: Ver bases
<b>Fecha de publicación en el DOF:</b>	02 de Marzo de 2021, 10:00 hrs
<b>Visita a instalaciones:</b>	08 de Marzo de 2021, 10:00 hrs
<b>Junta de Aclaraciones:</b>	08 de Marzo de 2021, 11:00 hrs
<b>Presentación y Apertura de Proposiciones:</b>	16 de Marzo de 2021, 10:00 hrs

<b>Descripción de la Licitación:</b>	CONSTRUCCION DE GUARNICIONES Y BANQUETAS EN CALLE 15 DE MAYO
<b>LO-829025967-E11-2021, FOAM2125003</b>	La obra consiste en: Ver bases
<b>Fecha de publicación en el DOF:</b>	02 de Marzo de 2021, 10:00 hrs
<b>Visita a instalaciones:</b>	09 de Marzo de 2021, 10:00 hrs
<b>Junta de Aclaraciones:</b>	09 de Marzo de 2021, 11:00 hrs
<b>Presentación y Apertura de Proposiciones:</b>	17 de Marzo de 2021, 10:00 hrs

SAN PABLO DEL MONTE, TLAXCALA, A 24 DE FEBRERO DE 2021.

DIRECCION DE OBRAS PUBLICAS

DIRECTOR DE PROYECTOS DE INVERSION

**ING. CAYETANO GALICIA NAVA**

RUBRICA.

(R.- 503698)



# GOBIERNO DEL ESTADO DE VERACRUZ DE IGNACIO DE LA LLAVE

SECRETARIA DE INFRAESTRUCTURA Y OBRAS PUBLICAS

UNIDAD DE LICITACIONES

## RESUMEN DE CONVOCATORIA PUBLICA NACIONAL N° SIOP-PF-2021-05

En observancia a la Constitución Política de los Estados Unidos Mexicanos en su Artículo 134, y de conformidad con los Artículos 28, 30 Fracción I, 31, 32, 33, 34 segundo y tercer párrafos, 36, 37 y 40, y demás relativos y aplicables de la Ley de Obras Públicas y Servicios Relacionados con las Mismas, se convoca a las personas físicas y morales a participar en la licitación que llevará a cabo el Gobierno del Estado de Veracruz de Ignacio de la Llave, a través de la Secretaría de Infraestructura y Obras Públicas, con carácter nacional para la contratación de la obra con recursos provenientes del fondo: **FONDO PARA LAS ENTIDADES FEDERATIVAS Y MUNICIPIOS PRODUCTORES DE HIDROCARBUROS REGIONES TERRESTRES 2021**, cuya convocatoria que contiene las bases de participación están disponible para consulta en la página electrónica <http://compranet.hacienda.gob.mx>, o bien en las oficinas de la Unidad de Licitaciones de la Secretaría de Infraestructura y Obras Públicas, ubicada en la calle Pablo Frutis No. 4, Col. Badillo, C.P. 91190, Xalapa, Ver., en el horario de 09:00 a las 14:00 horas de lunes a viernes en días hábiles, teléfono 01 (228) 841 61 46, extensión 3185.

<b>No. de licitación:</b>	LO-930007995-E50-2021
<b>Carácter de la licitación:</b>	Pública Nacional
<b>Descripción del objeto de la licitación:</b>	Pavimentación del camino Cerro Colorado - El Paisano, del Km 0+000 al Km 5+000, en la localidad de El Paisano, municipio de Las Vigas de Ramírez, del Estado de Veracruz de Ignacio de la Llave
<b>Volumen a adquirir:</b>	Los detalles se indican en el catálogo de conceptos de la convocatoria a licitación.
<b>Fecha de publicación en CompraNet:</b>	02 de marzo de 2021
<b>Visita al sitio de los trabajos:</b>	08 de marzo de 2021, a las 11:00 horas, teniendo como punto de reunión el acceso principal al palacio municipal de Las Vigas de Ramírez, Ver., de acuerdo a lo indicado en la convocatoria de las bases de licitación.
<b>Junta de Aclaraciones:</b>	09 de marzo de 2021, a las 10:00 horas, en el Auditorio "Ing. Catarino Morales Hernández" de la Secretaría de Infraestructura y Obras Públicas, sita en la calle Pablo Frutis No. 4, Col. Badillo, C.P. 91190, Xalapa, Ver.
<b>Presentación y apertura de proposiciones:</b>	16 de marzo de 2021, a las 09:30 horas, en el Auditorio "Ing. Catarino Morales Hernández" de la Secretaría de Infraestructura y Obras Públicas, sita en la calle Pablo Frutis No. 4, Col. Badillo, C.P. 91190, Xalapa, Ver.

ATENTAMENTE

XALAPA, VER., A 2 DE MARZO DE 2021.

SECRETARIO DE INFRAESTRUCTURA Y OBRAS PUBLICAS

**ING. ELIO HERNANDEZ GUTIERREZ**

FIRMA ELECTRONICA.

(R.- 503688)

---

**SECCION DE AVISOS**

---

---

**AVISOS JUDICIALES**

---

Estados Unidos Mexicanos  
Juzgado Tercero de Distrito de Amparo en Materia Penal  
San Andrés Cholula, Puebla  
EDICTO.

Parte tercera interesada identificada con los iniciales M.M.C.G. por conducto de su progenitora Brenda Lizbeth Chilaca García, en el juicio de amparo **779/2020** de este Juzgado Tercero de Distrito de Amparo en Materia Penal en el Estado de Puebla, promovido por Juan Carlos Xicoténcatl Xicoténcatl, contra actos del 1. Juez de lo Penal del Distrito Judicial de Cholula, Puebla y otra autoridad; se ha ordenado emplazar por edictos a la referida parte tercera interesada; que deberán publicarse por tres veces de siete en siete días en el "Diario Oficial de la Federación" y en cualquiera de los periódicos siguientes: "Reforma", "Excelsior", "El Financiero" o "El Universal", a elección del Consejo de la Judicatura Federal; de conformidad con lo dispuesto en el artículo 27, fracción III, inciso c) de la Ley de Amparo y 315 del Código Federal de Procedimientos Civiles, de aplicación supletoria a la ley citada y con el Acuerdo General del Pleno del Consejo de la Judicatura Federal, que establece las disposiciones en materia de actividad administrativa de los órganos jurisdiccionales. Queda a disposición en la actuario de este juzgado copia autorizada de la demanda de amparo, del auto admisorio, proveído de dieciséis de diciembre de dos mil veinte, y del auto de esta fecha, haciéndole saber que deberá presentarse dentro del término de treinta días, contado a partir del siguiente al de la última publicación.

San Andrés Cholula, Puebla, 19 de enero de 2021.  
Secretaria del Juzgado Tercero de Distrito de Amparo en Materia Penal en el Estado de Puebla.  
**Maribel Pereda Corvera.**  
Rúbrica.

(R.- 503142)

---

Estados Unidos Mexicanos  
Poder Judicial de la Federación  
Segundo Tribunal Colegiado en Materias Civil y del Trabajo del Decimoséptimo Circuito  
en Chihuahua, Chihuahua  
EDICTO

**A LA TERCERA INTERESADA ALIANZA METAL, SOCIEDAD ANÓNIMA DE CAPITAL VARIABLE.**

Como se desconoce su domicilio, se ordenó emplazar por edictos al juicio de amparo directo 728/2019, del índice de este tribunal, promovido por **José Lujan Gardea** por conducto de su apoderado **José Luis Ramos González**, contra el laudo de quince de mayo de dos mil diecinueve, dictado por la Junta Especial Número Veintiséis de la Federal de Conciliación y Arbitraje, con residencia en esta ciudad, en el juicio laboral 1816/2014 y su acumulado 484/2016, por violación de los Derechos Humanos contenidos en los artículos 14, 16, 17 y 123 de la Constitución Federal. Debiéndose publicar dichos edictos por tres veces de siete en siete días en el Diario Oficial de la Federación, y en uno de los periódicos de mayor circulación en la República Mexicana, haciendo de su conocimiento, que en la Secretaría de Acuerdos de este Segundo Tribunal Colegiado en Materias Civil y de Trabajo del Decimoséptimo Circuito, sito en Avenida Mirador 6500, cuarto piso, ala sur, fraccionamiento Campestre Washington, Chihuahua, Chihuahua, está a su disposición copia de la demanda de amparo; en la inteligencia de que deberá comparecer ante este Tribunal dentro del término de treinta días, contados a partir del siguiente al de la última publicación, apercibida que de no comparecer en ese término, por apoderado o por conducto de quien pueda representarla, se le tendrá como debidamente emplazada; y las ulteriores notificaciones se les harán por lista que se fijará en los estrados de este tribunal, y en el portal de internet del Poder Judicial de la Federación.

Atentamente  
Chihuahua, Chihuahua, nueve de diciembre de dos mil veinte.  
Secretario del Segundo Tribunal Colegiado en Materias Civil y de Trabajo del Decimoséptimo Circuito.  
**Jaime Alejandro Peña Botello**  
Rúbrica.

(R.- 502852)

**Estados Unidos Mexicanos**  
**Poder Judicial Federal**  
**Juzgado Tercero de Distrito de Amparo en Materia Penal**  
**San Andrés Cholula, Puebla**  
**EDICTO.**

Sandra Varona Gutiérrez, tercera interesada en el juicio de amparo 751/2020, de este Juzgado Tercero de Distrito de Amparo en Materia Penal en el Estado de Puebla, promovido por Gloria Mendizabal Castillo, contra actos del 1. Juez Quinto de lo Penal del Distrito Judicial de Puebla; se ha ordenado emplazar por edictos a la referida tercera interesada; que deberán publicarse por tres veces de siete en siete días en el "Diario Oficial de la Federación" y en cualquiera de los periódicos siguientes: "Reforma", "Excelsior", "El Financiero" o "El Universal", a elección del Consejo de la Judicatura Federal; de conformidad con lo dispuesto en el artículo 27, fracción III, inciso c) de la Ley de Amparo y 315 del Código Federal de Procedimientos Civiles, de aplicación supletoria a la ley citada y con el Acuerdo General del Pleno del Consejo de la Judicatura Federal, que establece las disposiciones en materia de actividad administrativa de los órganos jurisdiccionales. Queda a disposición en la actuaría de este juzgado copia autorizada de la demanda de amparo y del auto admisorio, haciéndole saber que deberá presentarse dentro del término de treinta días, contado a partir del siguiente al de la última publicación.

San Andrés Cholula, Puebla, 19 de Enero de 2021.  
Secretaria del Juzgado Tercero de Distrito de Amparo en Materia Penal en el Estado de Puebla  
**Romina Ortiz Avila**  
Rúbrica.

**(R.- 503143)**

---

**Estados Unidos Mexicanos**  
**Juzgado Tercero de Distrito de Amparo en Materia Penal**  
**San Andrés Cholula, Puebla**  
**EDICTO.**

Parte tercera interesada identificada con los iniciales J.D.R.F. por conducto de su progenitora María Maricela Flores Ortega, en el juicio de amparo **258/2020** de este Juzgado Tercero de Distrito de Amparo en Materia Penal en el Estado de Puebla, promovido por Eduardo Martínez Sosa y otros, contra actos del 1. Juez de Control de la Región Judicial Centro en el Estado de Puebla; se ha ordenado emplazar por edictos a la referida parte tercera interesada; que deberán publicarse por tres veces de siete en siete días en el "Diario Oficial de la Federación" y en cualquiera de los periódicos siguientes: "Reforma", "Excelsior", "El Financiero" o "El Universal", a elección del Consejo de la Judicatura Federal; de conformidad con lo dispuesto en el artículo 27, fracción III, inciso c) de la Ley de Amparo y 315 del Código Federal de Procedimientos Civiles, de aplicación supletoria a la ley citada y con el Acuerdo General del Pleno del Consejo de la Judicatura Federal, que establece las disposiciones en materia de actividad administrativa de los órganos jurisdiccionales. Queda a disposición en la actuaría de este juzgado copia autorizada de la demanda de amparo, del auto admisorio, proveído de nueve de diciembre de dos mil veinte, y auto de esta fecha, haciéndole saber que deberá presentarse dentro del término de treinta días, contado a partir del siguiente al de la última publicación.

San Andrés Cholula, Puebla, 19 de enero de 2021.  
Secretaria del Juzgado Tercero de Distrito de Amparo en Materia Penal en el Estado de Puebla.  
**Maribel Pereda Corvera.**  
Rúbrica.

**(R.- 503147)**

---

**Estados Unidos Mexicanos**  
**Juzgado Segundo de Distrito en el Estado,**  
**Xalapa de Equez., Ver.**  
**EDICTO**

**SERGIO SELEM HURTADO DE MENDOZA**

En el lugar en que se encuentren, hago saber a Usted: En los autos del Juicio de Amparo 110/2020 promovido por Estela Frutis Montes De Oca por conducto de su apoderado legal Pablo Frutis Montes De Oca contra actos de la Cuarta Sala del Tribunal Superior de Justicia del Estado de Veracruz, con sede en esta ciudad y otra autoridad, se le ha señalado como tercero interesado y, como se desconoce su domicilio actual, en acuerdo de esta fecha se ordenó emplazarlo por edictos que deberán publicarse por tres veces, de siete en siete días en el Diario Oficial de la Federación; en uno de los Diarios de mayor circulación en la República Mexicana y en uno de mayor circulación en esta ciudad (Diario de Xalapa), de conformidad con lo dispuesto en los artículos 27, fracción III, incisos b) y c), de la Ley de Amparo y 315 del Código Federal de Procedimientos Civiles de aplicación supletoria a la citada ley, haciéndole saber que podrá presentarse dentro de treinta días en este Juzgado de Distrito, sito en avenida Culturas Veracruzanas, número ciento veinte,

colonia Reserva Territorial, Edificio "B", primer piso, en la ciudad de Xalapa, Veracruz contados a partir del siguiente al de la última publicación, apercibido que de no hacerlo, las posteriores notificaciones, se le harán por lista de acuerdos que se fije en este órgano jurisdiccional, quedando a su disposición en la Secretaría de este Juzgado de Distrito copia simple de la demanda de amparo; de igual forma, se le hace saber que la parte quejosa reclama en este asunto la resolución de veintiocho de enero de dos mil veinte, dictada en el toca civil 2048/2019 por la Cuarta Sala del Tribunal Superior de Justicia del Estado de Veracruz, residente en esta ciudad, mediante la cual revocó la sentencia de veintisiete de agosto de dos mil diecinueve, dictada en el juicio ordinario civil 3084/2018 por el Juzgado Cuarto de Primera Instancia, residente en esta ciudad y ordenó la reposición de dicho juicio, para el efecto de que el juzgado responsable llevara a cabo la investigación de domicilio de Usted y lo emplazara a ese expediente.

Atentamente  
Xalapa, Veracruz, 20 de enero de 2021.  
La Secretaria del Juzgado Segundo de Distrito en el Estado de Veracruz  
**Rosalía Pérez Aguilar**  
Rúbrica.

(R.- 502881)

---

**Estados Unidos Mexicanos**  
**Juzgado Decimoprimer de Distrito en el Estado de Oaxaca**  
**Mesa VIII-B Pral. 1161/2019**  
**EDICTO**

Mediante auto de veintitrés de diciembre de dos mil diecinueve este Juzgado Decimoprimer de Distrito en el Estado de de Oaxaca admitió la demanda de amparo promovida por Eleazar Hernández Hernández, contra actos del **Juez** de Control del Circuito Judicial de Valles Centrales, sede San Francisco Tanivet, Oaxaca, y otras autoridades, la cual quedó registrada con el número 1161/2019, asimismo se tuvo como tercero interesado a Enrique Jonathan Alcocer Pérez, ordenando emplazarlo a juicio, sin que a la fecha se hubiese logrado; por tanto, a fin de hacerle saber la radicación del juicio y pueda comparecer a éste a defender sus derechos dentro del plazo de treinta días, contado a partir del siguiente al de la última publicación del presente; queda en la secretaría de este juzgado, a su disposición, copia simple de la demanda de amparo. Asimismo, se informa que la fecha para la celebración de la audiencia constitucional está señalada para las nueve horas con cincuenta minutos del veintitrés de octubre de dos mil veinte.

Atentamente  
San Bartolo Coyotepec, Oaxaca, dieciocho de septiembre de dos mil veinte.  
Secretario  
**Jesús Valdivieso López**  
Rúbrica.

(R.- 503277)

---

**Estados Unidos Mexicanos**  
**Poder Judicial de la Federación**  
**Juzgado Segundo de Distrito en el Estado de Sonora,**  
**con sede en Hermosillo**  
**"EDICTO"**

Tercero Interesado: Javier Navarro Iñiguez

En el juicio de amparo 139/2020, promovido por Capital Activo, sociedad anónima de capital variable sociedad financiera popular, contra actos del Juez Tercero de Primera Instancia de lo Mercantil, con residencia en esta ciudad, consistentes en la resolución incidental de diez de enero de dos mil veinte, dictada en el juicio 309/2014, del índice de la responsable; por desconocerse el domicilio del tercero interesado Javier Navarro Iñiguez, se ordena su emplazamiento por edictos, para que en el término de treinta días señale domicilio conocido en esta ciudad, donde recibir notificaciones, apercibido que de no hacerlo en el plazo concedido, se le harán por medio de lista, acorde al artículo 27, fracción III, inciso c), de Ley de Amparo; la copia de demanda de amparo está en este juzgado.

Hermosillo, Sonora, 21 de enero de 2021  
Secretario del Juzgado Segundo de Distrito en el Estado de Sonora  
**Gabriel Coria Martínez**  
Rúbrica.

(R.- 503307)

**Estados Unidos Mexicanos**  
**Poder Judicial de la Federación**  
**Primer Tribunal Colegiado en Materias Civil y de Trabajo**  
**del Decimoséptimo Circuito en Chihuahua, Chihuahua**  
EDICTO:

TERCERO INTERESADO  
MANUEL HOLGUÍN ARAGONÉZ.

Por este medio, con fundamento en el artículo 27, fracción III, inciso b), segundo párrafo, de la Ley de Amparo, en relación con el numeral 315 del Código Federal de Procedimientos Civiles, aplicado supletoriamente a la ley en mención, conforme a su numeral 2º, y en cumplimiento a lo ordenado en auto de nueve de diciembre de dos mil veinte, dictado en el juicio de amparo 660/2019, del orden del Primer Tribunal Colegiado en Materias Civil y de Trabajo del Decimoséptimo Circuito, con sede en Chihuahua, Chihuahua, se emplaza al tercero interesado Manuel Holguín Aragonéz, al juicio de amparo 660/2019, del índice del tribunal colegiado en cita, promovido por Minerometalúrgica San Miguel, Sociedad de Responsabilidad Limitada de Capital Variable, contra actos del Segundo Tribunal Unitario del Decimoséptimo Circuito, residente en Chihuahua, Chihuahua, consistentes en la resolución de diez de junio de dos mil diecinueve, dictada en el toca 17/2015, y se hace de su conocimiento que tiene treinta días, contados a partir del siguiente al de la última publicación, para comparecer a este tribunal colegiado, por sí, por apoderado o gestor que pueda representarlo, a recibir copia de la demanda de amparo, y señalar domicilio para oír y recibir notificaciones en esta ciudad; apercibido de que, transcurrido dicho plazo sin cumplir con ello, se tendrá por emplazado, y al día siguiente comenzará a contar el término de quince días previsto en el artículo 181 de la Ley de Amparo, para presentar alegatos y, en su caso, promover amparo adhesivo; además, las ulteriores notificaciones, aún las de carácter personal, se le harán por medio de lista, con fundamento, por analogía, en el artículo 27, fracción III, inciso a), de la Ley de Amparo. Con la precisión que en el supuesto de que sí se presente a recibir la demanda, el lapso de quince días aludido, empezará a contar a partir del siguiente a dicha recepción.

Atentamente  
Chihuahua, Chihuahua, a quince de enero de 2020.  
Secretaria de Acuerdos del Primer Tribunal Colegiado en  
Materias Civil y de Trabajo del Decimoséptimo Circuito.  
**Licenciada Karen Daniela Contreras Porras.**  
Rúbrica.

**(R.- 502894)**

---

**Estados Unidos Mexicanos**  
**Juzgado Cuarto de Distrito de Amparo en Materia Penal**  
**Puebla, Puebla**  
EDICTO

En el juicio de amparo 1089/2019, se ordenó emplazar por edictos al tercero interesado Narxhi Nandha López Santillán, lo anterior en términos de lo dispuesto por el artículo 27, fracción III, inciso b), segundo párrafo, de la Ley de Amparo, en relación al diverso 315 del Código Federal de Procedimientos Civiles; y se hace de su conocimiento que Víctor Pérez Sánchez, promovió juicio de amparo indirecto contra actos del Fiscal General del Estado de Puebla y otras autoridades, por el no ejercicio de la acción penal según la determinación de ocho de octubre de dos mil dieciocho, dictada dentro de la Averiguación Previa 4295/2014/SUR, seguida por el delito de fraude específico. Se le previene a Narxhi Nandha López Santillán, para que comparezca por escrito ante este Juzgado de Distrito dentro del plazo de los treinta días hábiles siguientes al de la última publicación y señale domicilio en esta ciudad de Puebla o en su zona conurbada (San Pedro Cholula, San Andrés Cholula o Cautlancingo), ya que de no hacerlo, las subsecuentes notificaciones, incluso las de carácter personal, se le harán por lista que se fija en los estrados de este juzgado, y el juicio de amparo seguirá conforme a derecho proceda; queda a su disposición en la secretaría copia simple de la demanda y copia autorizada del auto admisorio; asimismo, se le hace saber que se encuentran señaladas las DIEZ HORAS CON DIECINUEVE MINUTOS DEL VEINTICUATRO DE NOVIEMBRE DE DOS MIL VEINTE, para celebrar la audiencia constitucional en el referido juicio de amparo; se le informa que desde que quede emplazado, quedan a su vista los informes justificados y constancias que se han recibido en este juicio, ello en términos del artículo 117 de la Ley de Amparo. Para su publicación en el periódico de mayor circulación nacional y en el Diario Oficial de la Federación, que deberá de efectuarse por tres veces consecutivas de siete en siete días hábiles.

Puebla, Puebla, dieciocho de noviembre de dos mil veinte.  
El Actuario del Juzgado Cuarto de Distrito de Amparo en Materia Penal en el Estado de Puebla

**Aarón Cuevas Cuaraque.**  
Rúbrica.

**(R.- 503149)**

**Estados Unidos Mexicanos**  
**Poder Judicial de la Federación**  
**Juzgado Tercero de Distrito de Amparo en Materia Penal**  
**San Andrés Cholula, Puebla**  
EDICTO.

Parte tercera interesada José Martín Guerrero Rojano; María Victoria Teresa Taboada Avilés; COMMINS DE ORIENTE, Sociedad Anónima de Capital Variable; y, Luis Mario Méndez Rojas, en el juicio de amparo **515/2020** de este Juzgado Tercero de Distrito de Amparo en Materia Penal en el Estado de Puebla, promovido por Víctor Manuel Escamilla Guzmán, contra actos de la Titular de la Agencia del Ministerio Público de la Mesa Única de Investigación de los Delitos en General adscrita a la Unidad de Investigación Especializada del Sistema Tradicional, de la Fiscalía General del Estado de Puebla (Desiree Bernal Quintana); se ha ordenado emplazar por edictos a la referida parte tercera interesada; que deberán publicarse por tres veces de siete en siete días en el "Diario Oficial de la Federación" y en cualquiera de los periódicos siguientes: "Reforma", "Excélsior", "El Financiero" o "El Universal", a elección del Consejo de la Judicatura Federal; de conformidad con lo dispuesto en el artículo 27, fracción III, inciso c) de la Ley de Amparo y 315 del Código Federal de Procedimientos Civiles, de aplicación supletoria a la ley citada y con el Acuerdo General del Pleno del Consejo de la Judicatura Federal, que establece las disposiciones en materia de actividad administrativa de los órganos jurisdiccionales. Queda a disposición en la actuario de este juzgado copia autorizada de la demanda de amparo, del auto admisorio, auto de veintisiete de noviembre de dos mil veinte y del proveído de esta fecha, haciéndole saber que deberá presentarse dentro del término de treinta días, contado a partir del siguiente al de la última publicación.

San Andrés Cholula, Puebla, 20 de enero de 2021.

Secretaria del Juzgado Tercero de Distrito de Amparo en Materia Penal en el Estado de Puebla.

**Maribel Pereda Corvera.**

Rúbrica.

**(R.- 503155)**

---

**Estados Unidos Mexicanos**  
**Poder Judicial de la Federación**  
**Juzgado Decimosegundo de Distrito en Materias Administrativa, Civil y de Trabajo en el Estado de Jalisco**  
**Juicio de Amparo 367/2020**  
EDICTOS A:

CONSTRUCTORA MARCAJOR, SOCIEDAD ANÓNIMA DE CAPITAL VARIABLE Y MANUEL DE JESÚS GARCÍA CERVANTES

En el juicio de amparo **367/2020**, promovido por Luis Armando Valencia Camarena, apoderado general para pleitos y cobranzas del Banco del Bajío, Sociedad Anónima, Institución de Banca Múltiple, contra actos de la **Octava Sala del Supremo Tribunal de Justicia del Estado de Jalisco**, consistente la resolución de treinta y uno de enero de dos mil veinte, mediante el cual se resuelve el recurso de apelación 582/2019, que interpuso contra el auto que admitió la providencia precautoria; por tanto, se ordena emplazarlas por medio de edictos para que comparezcan en treinta días contados a partir del siguiente al de la última publicación; apercibidas que de no comparecer por sí, por apoderado o gestor, las ulteriores notificaciones les serán practicadas por medio de lista de acuerdos que se fije en los estrados de este Juzgado. Para la celebración de la audiencia constitucional se fijaron las **NUEVE HORAS CON TREINTA MINUTOS DEL DOCE DE ENERO DE DOS MIL VEINTIUNO.**

Para publicarse por tres veces de siete en siete días, tanto en el Diario Oficial de la Federación, como en el periódico de mayor circulación de la República.

Atentamente.

Zapopan, Jalisco, 08 de diciembre de 2020.

Secretario del Juzgado Decimosegundo de Distrito en Materias Administrativa,

Civil y de Trabajo en el Estado de Jalisco.

**Raúl Argenis Banda Alemán**

Rúbrica.

**(R.- 503299)**

---

---

## AVISOS GENERALES

---

---

**Estados Unidos Mexicanos**  
**Tribunal Federal de Justicia Administrativa**  
**Sala Especializada en Materia de Propiedad Intelectual**  
**Expediente: 1187/19-EPI-01-7**  
**Actor: Martha Patricia Luna Vera**  
**“EDICTO”**

### **JOSÉ JORGE BUCIO OROZCO**

En los autos del juicio contencioso administrativo número **1187/19-EPI-01-7**, promovido por la C. **MARTHA PATRICIA LUNA VERA**, en contra del Titular de la Subdirección Divisional de Servicios Legales, Registrales e Indicaciones Geográficas del Instituto Mexicano de la Propiedad Industrial, en el que se demanda la nulidad de la resolución contenida en el oficio con código de barras MA/M/1985/1842749 de fecha 05 de marzo de 2019, mediante el que se resolvió confirmar la negativa del registro de la marca LUNA CAFÉ & CÍA. Y DISEÑO, tramitado en el expediente número 1842749, se ordenó emplazar al TERCERO INTERESADO el C. **JOSÉ JORGE BUCIO OROZCO**, al juicio antes señalado al ser el titular de la marca 1162975 BUCIO&DM, LUNA, CAFÉ, por medio de edictos, con fundamento en los artículos 14, penúltimo párrafo, 18 de la Ley Federal de Procedimiento Contencioso Administrativo, y 315 del Código Federal de Procedimientos Civiles, de aplicación supletoria, para lo cual, se le hace saber que tiene un término de treinta días contados a partir del día hábil siguiente de la última publicación del Edicto ordenado, para que comparezca en esta Sala Especializada en Materia de Propiedad Intelectual del Tribunal Federal de Justicia Administrativa, en el domicilio ubicado en: Avenida México, número 710, Colonia San Jerónimo Lídice, Alcaldía Magdalena Contreras, Ciudad de México, C.P. 10200, apercibido de que en caso contrario, las siguientes notificaciones se realizarán por boletín jurisdiccional, como lo establece el artículo 315 en cita, en relación con el 67 de la Ley Federal de Procedimiento Contencioso Administrativo.

Para su publicación por tres veces, de siete en siete días, en el Diario Oficial de la Federación y en uno de los periódicos diarios de mayor circulación en la República Mexicana, de la elección de la parte actora.

Ciudad de México, a 10 de noviembre de 2020.

El Magistrado Instructor de la Ponencia I de la Sala Especializada en Materia de Propiedad Intelectual del Tribunal Federal de Justicia Administrativa.

**Mag. Héctor Francisco Fernández Cruz.**

Rúbrica.

La Secretaria de Acuerdos.

**Lic. Ivett Nazdihely Galicia Rendón.**

Rúbrica.

**(R.- 503270)**

**INDICE  
PODER EJECUTIVO**

**SECRETARIA DE GOBERNACION**

Fe de erratas al Acuerdo por el que se otorga la Condecoración Miguel Hidalgo al personal de la salud que se indica, en grado cruz por méritos eminentes y por conducta destacadamente ejemplar y en grado banda, por méritos distinguidos en la atención de la emergencia sanitaria provocada por el virus SARS-CoV2 (COVID-19), publicado el 24 de febrero de 2021 en la edición vespertina. ....	2
---	---

**SECRETARIA DE RELACIONES EXTERIORES**

Autorización Definitiva número uno expedida a favor del señor Carlos Constandse Madrazo, para ejercer funciones de Cónsul Honorario de la República del Ecuador en la ciudad de Cancún, con circunscripción consular en los estados de Campeche, Chiapas, Quintana Roo, Tabasco y Yucatán. ....	2
Acuerdo por el que se establece la Delegación de la Secretaría de Relaciones Exteriores en la Demarcación Territorial Coyoacán, en la Ciudad de México. ....	2

**SECRETARIA DE SEGURIDAD Y PROTECCION CIUDADANA**

Convenio de Coordinación que, en el marco del Sistema Nacional de Seguridad Pública, celebran el Secretariado Ejecutivo del Sistema Nacional de Seguridad Pública y el Estado de Sinaloa, relativo al Fondo de Aportaciones para la Seguridad Pública de los Estados y del Distrito Federal (Ciudad de México) (FASP) 2021. ....	4
Convenio de Coordinación que, en el marco del Sistema Nacional de Seguridad Pública, celebran el Secretariado Ejecutivo del Sistema Nacional de Seguridad Pública y el Estado de Sonora, relativo al Fondo de Aportaciones para la Seguridad Pública de los Estados y del Distrito Federal (Ciudad de México) (FASP) 2021. ....	9
Convenio de Coordinación que, en el marco del Sistema Nacional de Seguridad Pública, celebran el Secretariado Ejecutivo del Sistema Nacional de Seguridad Pública y el Estado de Tamaulipas, relativo al Fondo de Aportaciones para la Seguridad Pública de los Estados y del Distrito Federal (Ciudad de México) (FASP) 2021. ....	14
Convenio de Coordinación que, en el marco del Sistema Nacional de Seguridad Pública, celebran el Secretariado Ejecutivo del Sistema Nacional de Seguridad Pública y el Estado de Zacatecas, relativo al Fondo de Aportaciones para la Seguridad Pública de los Estados y del Distrito Federal (Ciudad de México) (FASP) 2021. ....	19

**SECRETARIA DE HACIENDA Y CREDITO PUBLICO**

Oficio 500-05-2021-5034 por el que se comunica listado de contribuyentes que promovieron algún medio de defensa en contra del oficio de presunción a que se refiere el artículo 69-B primer párrafo del Código Fiscal de la Federación o en contra de la resolución a que se refiere el cuarto párrafo del artículo en comento y una vez resuelto el mismo el órgano jurisdiccional o administrativo dejó sin efectos el referido acto. ....	24
Oficio 500-05-2021-5035 por el que se comunica listado de contribuyentes que promovieron algún medio de defensa en contra del oficio de presunción a que se refiere el artículo 69-B primer párrafo del Código Fiscal de la Federación o en contra de la resolución a que se refiere el cuarto párrafo del artículo en comento y una vez resuelto el mismo el órgano jurisdiccional o administrativo dejó sin efectos el referido acto. ....	30



Oficio 500-05-2021-5039 por el que se comunica listado de contribuyentes que promovieron algún medio de defensa en contra del oficio de presunción a que se refiere el artículo 69-B primer párrafo del Código Fiscal de la Federación o en contra de la resolución a que se refiere el cuarto párrafo del artículo en comento y una vez resuelto el mismo el órgano jurisdiccional o administrativo dejó sin efectos el referido acto. .... 34

Notificación mediante la cual se da a conocer el inicio del procedimiento administrativo para emitir la Declaratoria de Sujeción al Régimen de Dominio Público de la Federación, respecto de los inmuebles Federales que se señalan, por encontrarse en el supuesto de lo establecido en el artículo 29 fracción IV en relación con el artículo 6 fracción VI, ambos de la Ley General de Bienes Nacionales. .... 35

**SECRETARIA DE ENERGIA**

Proyecto de Norma Oficial Mexicana PROY-NOM-034-ENER/SE-2020, Eficacia energética y requisitos de seguridad de ventiladores. Límites, métodos de prueba y etiquetado. .... 39

**SECRETARIA DE ECONOMIA**

Aviso de consulta pública del Proyecto de Norma Mexicana PROY-NMX-F-607-NORMEX-2020. .... 59

Aviso de consulta pública del Proyecto de Norma Mexicana PROY-NMX-V-001-NORMEX-2020. .... 59

Aviso de consulta pública del Proyecto de Norma Mexicana PROY-NMX-V-011-NORMEX-2019. .... 60

Aviso de consulta pública del Proyecto de Norma Mexicana PROY-NMX-V-012-NORMEX-2020. .... 61

Aviso de consulta pública del Proyecto de Norma Mexicana PROY-NMX-V-015-NORMEX-2019. .... 62

Aviso de consulta pública del Proyecto de Norma Mexicana PROY-NMX-V-047-NORMEX-2020. .... 63

**SECRETARIA DE COMUNICACIONES Y TRANSPORTES**

Convenio de Coordinación de Acciones que celebran la Secretaría de Comunicaciones y Transportes y el Estado de Tlaxcala, que tiene por objeto la construcción del Viaducto San Pablo Apetatitlán, ubicado del km. 30+400 al Km. 31+400 de la Carretera Federal 121 Puebla-Santa Ana-Apizaco, subtramo: Lim. Edos. Pue./Tlax.-El Molinito, en el Estado de Tlaxcala. .... 64

Convenio de Coordinación de Acciones que celebran la Secretaría de Comunicaciones y Transportes y el Estado de Tlaxcala, que tiene por objeto el mejoramiento y rehabilitación de la Carretera Federal 121 Puebla-Santa Ana-Apizaco, del km. 4+800 al km. 27+100, subtramo Lím. Edos. Pue./Tlax.-El Molinito, en el Estado de Tlaxcala. .... 70

Convenio de Coordinación de Acciones que celebran la Secretaría de Comunicaciones y Transportes y el Estado de Tlaxcala, que tiene por objeto la modernización del Distribuidor Vial Ocotoxco (primera etapa), ubicado en la intersección de la Carretera Federal 136 Los Reyes-Mex.-Zacatepec, Pue. km 112+000, 136 Libramiento de Apizaco km 0+000 y la Carretera Federal 117 San Martín Texmelucan-Apizaco km. 35+000, en el Estado de Tlaxcala. .... 76

**COMISION NACIONAL FORESTAL**

Acuerdo por el que se da a conocer el formato del trámite a cargo de la Comisión Nacional Forestal en la materia que se indica. .... 82

**CORREDOR INTEROCEANICO DEL ISTMO DE TEHUANTEPEC**

Reglamento Interior de Trabajo del Corredor Interoceánico del Istmo de Tehuantepec. .... 92

**PODER JUDICIAL****SUPREMA CORTE DE JUSTICIA DE LA NACION**

Sentencia dictada por el Tribunal Pleno de la Suprema Corte de Justicia de la Nación en la Acción de Inconstitucionalidad 101/2015 y sus acumuladas 102/2015 y 105/2015, así como el Voto Concurrente y Particular que formula el Ministro Jorge Mario Pardo Rebolledo. ....	107
--	-----

**BANCO DE MEXICO**

Tipo de cambio para solventar obligaciones denominadas en moneda extranjera pagaderas en la República Mexicana. ....	152
Tasas de interés interbancarias de equilibrio. ....	152
Tasa de interés interbancaria de equilibrio de fondeo a un día hábil bancario. ....	152

**INSTITUTO NACIONAL ELECTORAL**

Acuerdo del Consejo General del Instituto Nacional Electoral mediante el cual se responde a las consultas presentadas al amparo del INE/CG03/2017 relacionadas con propaganda gubernamental para los Procesos Electorales Locales 2020-2021 de los estados de Colima, Guerrero, Nuevo León, San Luis Potosí y Sonora. ....	153
Resolución del Consejo General del Instituto Nacional Electoral respecto de la solicitud del registro de la modificación del Convenio de la coalición parcial denominada Va por México para postular doscientas diecinueve fórmulas de candidaturas a diputaciones por el principio de mayoría relativa, presentado por los partidos Acción Nacional, Revolucionario Institucional y de la Revolución Democrática, para contender bajo esa modalidad en el Proceso Electoral Federal 2020-2021, aprobada mediante Resolución identificada con la clave INE/CG20/2021, por el Órgano Superior de Dirección del Instituto Nacional Electoral en sesión ordinaria celebrada el quince de enero de dos mil veintiuno. ....	185
Resolución del Consejo General del Instituto Nacional Electoral sobre la procedencia constitucional y legal de las modificaciones a los documentos básicos de la Agrupación Política Nacional denominada Unid@s, realizadas en cumplimiento a los puntos primero y segundo de la Resolución identificada con la clave INE/CG205/2020 emitida por el citado Órgano Superior de Dirección, así como en el ejercicio de su libertad de autoorganización. ....	210

**CONVOCATORIAS PARA CONCURSOS DE ADQUISICIONES, ARRENDAMIENTOS, OBRAS Y SERVICIOS DEL SECTOR PUBLICO**

Licitaciones Públicas Nacionales e Internacionales. ....	240
--	-----

**AVISOS**

Judiciales y generales. ....	306
------------------------------	-----

**DIARIO OFICIAL DE LA FEDERACIÓN**ALEJANDRO LÓPEZ GONZÁLEZ, *Director General Adjunto*

Río Amazonas No. 62, Col. Cuauhtémoc, C.P. 06500, Ciudad de México, Secretaría de Gobernación

Tel. 5093-3200, donde podrá acceder a nuestro menú de servicios

Dirección electrónica: [www.dof.gob.mx](http://www.dof.gob.mx)