



DIARIO OFICIAL DE LA FEDERACION

ORGANO DEL GOBIERNO CONSTITUCIONAL DE LOS ESTADOS UNIDOS MEXICANOS

Tomo DCCLXXXI No. 11

Ciudad de México, lunes 15 de octubre de 2018

CONTENIDO

Secretaría de Gobernación
Secretaría de Hacienda y Crédito Público
Secretaría de Medio Ambiente y Recursos Naturales
Secretaría de Economía
Secretaría de Agricultura, Ganadería,
Desarrollo Rural, Pesca y Alimentación
Secretaría de la Función Pública
Secretaría de Educación Pública
Secretaría de Salud
Secretaría de Desarrollo Agrario, Territorial y Urbano
Consejo de Salubridad General
Suprema Corte de Justicia de la Nación
Consejo de la Judicatura Federal
Banco de México
Comisión Federal de Competencia Económica
Instituto Nacional Electoral
Avisos
Indice en página 93

\$19.00 EJEMPLAR

PODER EJECUTIVO

SECRETARIA DE GOBERNACION

DECLARATORIA de Desastre Natural por la presencia de lluvia severa e inundación pluvial y fluvial ocurridas del 29 de septiembre al 2 octubre de 2018, en 5 municipios del Estado de Sonora.

Al margen un sello con el Escudo Nacional, que dice: Estados Unidos Mexicanos.- Secretaría de Gobernación.

LUIS FELIPE PUENTE ESPINOSA, Coordinador Nacional de Protección Civil de la Secretaría de Gobernación, con fundamento en lo dispuesto en los artículos 27 fracción XXXII, de la Ley Orgánica de la Administración Pública Federal; 2 fracciones XVI y XXIV, 7 fracción IV, 19 fracción XI, 21, 58, 60, 61, 62, 63 y 74 de la Ley General de Protección Civil; 102 y 103 del Reglamento de la Ley General de Protección Civil; 59 del Reglamento Interior de la Secretaría de Gobernación; 7, 8, 9 y 10 del "Acuerdo por el que se emiten las Reglas Generales del Fondo de Desastres Naturales" (Reglas Generales), publicado en el Diario Oficial de la Federación el 3 de diciembre de 2010, así como el numeral 4 primer párrafo y demás relativos aplicables de los "Lineamientos de Operación específicos del Fondo de Desastres Naturales" (Lineamientos de Operación), publicados en el referido órgano de difusión del Gobierno Federal el día 31 de enero de 2011, y

CONSIDERANDO

Que mediante oficio número 03.01-1-117/18, de fecha 4 de octubre de 2018, en cumplimiento al artículo 7 de las Reglas Generales, la Gobernadora del Estado de Sonora, Lic. Claudia Artemiza Pavlovich Arellano, solicitó a la Comisión Nacional del Agua (CONAGUA) la corroboración del fenómeno natural perturbador que acaeció en esa Entidad Federativa, descrito como lluvia severa, inundación fluvial e inundación pluvial del 29 de septiembre al 2 de octubre 2018, en los municipios de Caborca, General Plutarco Elías Calles, Pitiquito, Puerto Peñasco y San Luis Río Colorado de esa Entidad Federativa.

Que con oficio B00.8.-541, de fecha 8 de octubre de 2018, la CONAGUA emitió su opinión técnica en atención al oficio número 03.01-1-117/18, señalado en el párrafo inmediato anterior, disponiendo en su parte conducente que se corrobora el fenómeno de lluvia severa el 30 de septiembre de 2018 en el municipio de Pitiquito del Estado de Sonora; lluvia severa el 1 de octubre del mismo año para los municipios de San Luis Río Colorado, General Plutarco Elías Calles Puerto Peñasco y Caborca; inundación pluvial y fluvial del 29 de septiembre al 2 de octubre de 2018 en los municipios de General Plutarco Elías Calles y Caborca, e inundación pluvial del 29 de septiembre al 2 de octubre de 2018 en el municipio de Puerto Peñasco.

Que con fecha 9 de octubre de 2018, y con fundamento en el artículo 11 de las Reglas Generales, se llevó a cabo la correspondiente sesión de instalación del Comité de Evaluación de Daños, en la cual el Gobierno del Estado de Sonora presentó la solicitud de Declaratoria de Desastre Natural respectiva.

Con base en lo anterior, se consideró procedente en este acto emitir la siguiente:

DECLARATORIA DE DESASTRE NATURAL POR LA PRESENCIA DE LLUVIA SEVERA E INUNDACIÓN PLUVIAL Y FLUVIAL OCURRIDAS DEL 29 DE SEPTIEMBRE AL 2 OCTUBRE DE 2018, EN 5 MUNICIPIOS DEL ESTADO DE SONORA

Artículo 1o.- Se declara como zona de desastre a los municipios de Pitiquito, San Luis Río Colorado, General Plutarco Elías Calles, Puerto Peñasco y Caborca del Estado de Sonora, por la presencia de lluvia severa e inundación pluvial y fluvial ocurridas del 29 de septiembre al 2 de octubre de 2018.

Artículo 2o.- La presente Declaratoria de Desastre Natural se expide para efectos de poder acceder a los recursos del Fondo de Desastres Naturales, de acuerdo con lo dispuesto por la Ley General de Protección Civil, y las Reglas Generales.

Artículo 3o.- La presente Declaratoria se publicará en el Diario Oficial de la Federación de conformidad con el artículo 61 de la Ley General de Protección Civil y su Reglamento, y en cumplimiento a lo dispuesto por el numeral 10 de las Reglas Generales.

Ciudad de México, a nueve de octubre de dos mil dieciocho.- El Coordinador Nacional, **Luis Felipe Puente Espinosa**.- Rúbrica.

DECLARATORIA de Emergencia por la presencia de inundación fluvial ocurrida el 1 de octubre de 2018, en los municipios de Jesús Carranza y Texistepec del Estado de Veracruz de Ignacio de la Llave.

Al margen un sello con el Escudo Nacional, que dice: Estados Unidos Mexicanos.- Secretaría de Gobernación.

LUIS FELIPE PUENTE ESPINOSA, Coordinador Nacional de Protección Civil de la Secretaría de Gobernación, con fundamento en lo dispuesto en los artículos 19, fracción XI, 21, 58, 59, 61, 62 y 64 de la Ley General de Protección Civil; 102 del Reglamento de la Ley General de Protección Civil; 59, fracciones I, XX y XXI del Reglamento Interior de la Secretaría de Gobernación; 3o., fracción I del "Acuerdo por el que se emiten las Reglas Generales del Fondo de Desastres Naturales" (Reglas Generales); y 10 del "Acuerdo que establece los Lineamientos del Fondo para la Atención de Emergencias FONDEN" (LINEAMIENTOS), y

CONSIDERANDO

Que mediante oficio número SPC/0802/2018 recibido con fecha 4 de octubre de 2018 en la Coordinación Nacional de Protección Civil (CNPC), y suscrito por el Secretario de Protección Civil del Estado de Veracruz de Ignacio de la Llave, Lic. Juan Carlos Saldaña Morán, de conformidad con los artículos 32 Quater y 32 Quinter de la Ley Orgánica del Poder Ejecutivo del Estado de Veracruz de Ignacio de la Llave; 20, fracción II de la Ley de Protección Civil y la Reducción del Riesgo de Desastres para el Estado de Veracruz de Ignacio de la Llave y 7 fracción XX del Reglamento Interior de la Secretaría de Protección Civil del Estado de Veracruz de Ignacio de la Llave, se solicitó a la Secretaría de Gobernación (SEGOB) a través de la CNPC, la emisión de la Declaratoria de Emergencia para los municipios de Jamapa, Jesús Carranza y Texistepec de dicha entidad federativa, por la presencia de lluvia severa e inundación fluvial y pluvial del 28 de septiembre al 1 de octubre de 2018; ello, con el propósito de acceder a los recursos del Fondo para la Atención de Emergencias FONDEN.

Que mediante oficio número CNPC/1654/2018, de fecha 4 de octubre de 2018, la CNPC solicitó a la Comisión Nacional del Agua (CONAGUA) el dictamen técnico correspondiente para, en su caso, emitir la Declaratoria de Emergencia para los municipios del Estado de Veracruz de Ignacio de la Llave solicitados en el oficio número SPC/0802/2018 referido con anterioridad.

Que con oficio número B00.8.-538 de fecha 5 de octubre de 2018, la CONAGUA emitió el dictamen técnico correspondiente, corroborando el fenómeno inundación fluvial el día 1 de octubre de 2018 para los municipios de Jesús Carranza y Texistepec del Estado de Veracruz de Ignacio de la Llave.

Que el día 5 de octubre de 2018 se emitió el Boletín de Prensa número 333/18, mediante el cual se dio a conocer que la SEGOB por conducto de la CNPC declara en emergencia a los municipios de Jesús Carranza y Texistepec del Estado de Veracruz de Ignacio de la Llave, por la presencia de inundación fluvial ocurrida el 1 de octubre de 2018, con lo que se activan los recursos del Fondo para la Atención de Emergencias FONDEN, y a partir de esa Declaratoria las autoridades contarán con recursos para atender las necesidades alimenticias, de abrigo y de salud de la población afectada.

Con base en lo anterior se consideró procedente en este acto emitir la siguiente:

DECLARATORIA DE EMERGENCIA POR LA PRESENCIA DE INUNDACIÓN FLUVIAL OCURRIDA EL 1 DE OCTUBRE DE 2018, EN LOS MUNICIPIOS DE JESÚS CARRANZA Y TEXISTEPEC DEL ESTADO DE VERACRUZ DE IGNACIO DE LA LLAVE

Artículo 1o.- Se declara en emergencia a los municipios de Jesús Carranza y Texistepec del Estado de Veracruz de Ignacio de la Llave, por la presencia de inundación fluvial ocurrida el 1 de octubre de 2018.

Artículo 2o.- La presente se expide para que el Estado de Veracruz de Ignacio de la Llave pueda acceder a los recursos del Fondo para la Atención de Emergencias FONDEN de la Secretaría de Gobernación.

Artículo 3o.- La determinación de los apoyos a otorgar se hará en los términos de los LINEAMIENTOS y con base en las necesidades prioritarias e inmediatas de la población para salvaguardar su vida y su salud.

Artículo 4o.- La presente Declaratoria se publicará en el Diario Oficial de la Federación de conformidad con el artículo 61 de la Ley General de Protección Civil y en cumplimiento a lo dispuesto por el artículo 10, fracción IV de los LINEAMIENTOS.

Ciudad de México, a cinco de octubre de dos mil dieciocho.- El Coordinador Nacional, **Luis Felipe Puente Espinosa**.- Rúbrica.

AVISO de Término de la Emergencia por la presencia de lluvia severa el 18 de septiembre de 2018 en el Municipio de Valparaíso del Estado de Zacatecas, el 19 y 20 de septiembre de 2018 en el Municipio de General Francisco R. Murguía y el 20 de septiembre de 2018 en el Municipio de Villa González Ortega de dicha entidad federativa.

Al margen un sello con el Escudo Nacional, que dice: Estados Unidos Mexicanos.- Secretaría de Gobernación.

LUIS FELIPE PUENTE ESPINOSA, Coordinador Nacional de Protección Civil de la Secretaría de Gobernación, con fundamento en lo dispuesto por los artículos 19, fracción XI de la Ley General de Protección Civil; 59, fracciones XX y XXI del Reglamento Interior de la Secretaría de Gobernación; 12, fracciones I, II, III y IV del Acuerdo que establece los Lineamientos del Fondo para la Atención de Emergencias FONDEN (LINEAMIENTOS), y

CONSIDERANDO

Que el día 26 de septiembre de 2018, se emitió el Boletín de Prensa número 318/18, mediante el cual se dio a conocer que la Secretaría de Gobernación (SEGOB) por conducto de la Coordinación Nacional de Protección Civil (CNPC), emitió una Declaratoria de Emergencia para los municipios de General Francisco R. Murguía, Valparaíso y Villa González Ortega del Estado de Zacatecas, por la presencia de lluvia severa ocurrida del 18 al 20 de septiembre de 2018; publicándose la Declaratoria en el Diario Oficial de la Federación el 4 de octubre de 2018.

Que mediante oficio número DGPC/1508/2018, de fecha 6 de octubre de 2018, la Dirección General de Protección Civil (DGPC) comunica que de acuerdo al más reciente análisis realizado por la Dirección de Administración de Emergencias de esa Unidad Administrativa, las causas de la Declaratoria ya no persisten, por lo que con base en el artículo 12, fracción II de los LINEAMIENTOS, en opinión de la DGPC se puede finalizar la vigencia de la Declaratoria de Emergencia, debido a que ha desaparecido la situación de emergencia por la cual fue emitida.

Que el 6 de octubre de 2018, la CNPC emitió el Boletín de Prensa número 335/18, a través del cual dio a conocer el Aviso de Término de la Declaratoria de Emergencia para los municipios de General Francisco R. Murguía, Valparaíso y Villa González Ortega del Estado de Zacatecas, por la presencia de lluvia severa ocurrida del 18 al 20 de septiembre de 2018.

Que tomando en cuenta lo anterior, se determinó procedente expedir el siguiente:

AVISO DE TÉRMINO DE LA EMERGENCIA POR LA PRESENCIA DE LLUVIA SEVERA EL 18 DE SEPTIEMBRE DE 2018 EN EL MUNICIPIO DE VALPARAÍSO DEL ESTADO DE ZACATECAS, EL 19 Y 20 DE SEPTIEMBRE DE 2018 EN EL MUNICIPIO DE GENERAL FRANCISCO R. MURGUÍA Y EL 20 DE SEPTIEMBRE DE 2018 EN EL MUNICIPIO DE VILLA GONZÁLEZ ORTEGA DE DICHA ENTIDAD FEDERATIVA

Artículo 1o.- De conformidad con el artículo 12, fracción I de los LINEAMIENTOS, se da por concluida la Declaratoria de Emergencia para el municipio de Valparaíso del Estado de Zacatecas por la presencia de lluvia severa ocurrida el 18 de septiembre de 2018; para el municipio de General Francisco R. Murguía por la presencia de lluvia severa ocurrida el 19 y 20 de septiembre de 2018; así como para el municipio de Villa González Ortega de dicha Entidad Federativa por la presencia de lluvia severa ocurrida el 20 de septiembre de 2018.

Artículo 2o.- El presente Aviso de Término de la Emergencia se publicará en el Diario Oficial de la Federación, de conformidad con los artículos 61 de la Ley General de Protección Civil y 12 fracción II, de los LINEAMIENTOS.

Ciudad de México, a seis de octubre de dos mil dieciocho.- El Coordinador Nacional, **Luis Felipe Puente Espinosa**.- Rúbrica.

AVISO por el que se notifica la reanudación de los términos de los procedimientos administrativos que se llevan a cabo ante la Comisión Mexicana de Ayuda a Refugiados en la Ciudad de México, que en el mismo se determinen.

Al margen un sello con el Escudo Nacional, que dice: Estados Unidos Mexicanos.- Secretaría de Gobernación.- Subsecretaría de Migración, Población y Asuntos Religiosos.- Comisión Mexicana de Ayuda a Refugiados.

ELIZABETH CATAÑO NAVARRO, Coordinadora General de la Comisión Mexicana de Ayuda a Refugiados, con fundamento en lo dispuesto por los artículos 4 y 28 de la Ley Federal de Procedimiento Administrativo; 15 y 16 de la Ley sobre Refugiados, Protección Complementaria y Asilo Político; 15 del Reglamento de la Ley sobre Refugiados, Protección Complementaria y Asilo Político; 2, inciso C, fracción V, 69, 70 fracción V, 99 y 100 del Reglamento Interior de la Secretaría de Gobernación, así como 2, fracción XII y 6 del Acuerdo por el que se delegan facultades para ejercer las atribuciones en materia de Refugiados y Protección Complementaria previstas en la Ley sobre Refugiados y Protección Complementaria en favor del Subsecretario de Población, Migración y Asuntos Religiosos; del Titular de la Coordinación General de la Comisión Mexicana de Ayuda a Refugiados y del Titular del Instituto Nacional de Migración, publicado en el Diario Oficial de la Federación el 7 de marzo de 2011, y

CONSIDERANDO

Que el pasado 30 de octubre de 2017, se publicó en el Diario Oficial de la Federación el Acuerdo por el que se suspenden los plazos y términos de los procedimientos que lleva a cabo la Coordinación General de la Comisión Mexicana de Ayuda a Refugiados en la Ciudad de México, y

Que de conformidad con el artículo quinto de dicho Acuerdo, la Coordinación General de la Comisión Mexicana de Ayuda a Refugiados, en cada caso en particular, podrá reanudar los términos de los procedimientos y notificará a los interesados la reanudación de los mismos, he tenido a bien, emitir el siguiente

AVISO POR EL QUE SE NOTIFICA LA REANUDACIÓN DE LOS TÉRMINOS DE LOS PROCEDIMIENTOS ADMINISTRATIVOS QUE SE LLEVAN A CABO ANTE LA COMISIÓN MEXICANA DE AYUDA A REFUGIADOS EN LA CIUDAD DE MÉXICO, QUE EN EL MISMO SE DETERMINEN

ÚNICO.- La Coordinación General de la Comisión Mexicana de Ayuda a Refugiados sita en Calle Versalles número 49, Colonia Juárez, Alcaldía Cuauhtémoc, C.P. 06600, Ciudad de México, con horario de atención de 9:00 a 18:00 horas de lunes a viernes, notifica la reanudación de los términos relacionados con los procedimientos administrativos identificados con los números de Clave Única de Refugiado (CUR) de la 21471000 a la 22738000.

TRANSITORIO

ÚNICO.- El presente Aviso entrará en vigor al día siguiente al de su publicación en el Diario Oficial de la Federación.

Dado en la Ciudad de México, a cinco de octubre de dos mil dieciocho.- La Coordinadora General de la Comisión Mexicana de Ayuda a Refugiados, **Elizabeth Cataño Navarro**.- Rúbrica.

(R.- 474110)

AVISO AL PÚBLICO

A los usuarios de esta sección se les informa, que las cuotas por derechos de publicación vigentes son las siguientes:

ESPACIO	COSTO
2/8	\$3,896.00
4/8	\$7,792.00
8/8	\$15,584.00

ATENTAMENTE

DIARIO OFICIAL DE LA FEDERACIÓN

SECRETARIA DE HACIENDA Y CREDITO PUBLICO

ACUERDO por el que se otorga la patente de Agente Aduanal número 1720 al ciudadano Eduardo Joffroy González, para ejercer funciones con tal carácter ante la Aduana de Acapulco como aduana de adscripción.

Al margen un sello con el Escudo Nacional, que dice: Estados Unidos Mexicanos.- Secretaría de Hacienda y Crédito Público.- Servicio de Administración Tributaria.- Administración General de Aduanas.- Administración Central de Apoyo Jurídico de Aduanas.

G/800/02/03/00/00/18-97-0-10

Asunto: Se expide patente de agente aduanal.

Vista la solicitud del C. Eduardo Joffroy González, para que se expida patente de agente aduanal, y tomando en cuenta el acuerdo, en el que se reconoce que ha cumplido con los requisitos del artículo 159 de la Ley Aduanera; el Administrador Central de Apoyo Jurídico de Aduanas con fundamento en los artículos 2, párrafo primero, apartado B, fracción II, inciso b) y párrafo segundo; 5, primer párrafo; 11, primer párrafo, fracción XVIII; 12, párrafo primero, fracción II; 13, primer párrafo, fracciones I y II; 19, fracciones XIX, XXIV y XXV, tercer párrafo, numeral 2; en relación con el artículo 20, párrafo primero, apartado B, fracción I del Reglamento Interior del Servicio de Administración Tributaria vigente; y 144, fracciones XXI y XXXV de la Ley Aduanera, procede a emitir el siguiente:

ACUERDO

PRIMERO.- Se otorga patente de agente aduanal número 1720 al C. Eduardo Joffroy González, para ejercer funciones con tal carácter ante la aduana de Acapulco como aduana de adscripción.

SEGUNDO.- En cumplimiento al artículo 214 del Reglamento de la Ley Aduanera, publíquese este acuerdo en el Diario Oficial de la Federación, por una sola vez a costa del C. Eduardo Joffroy González.

TERCERO.- Gírese oficio al administrador de la aduana de Acapulco, remitiéndole copia simple del presente acuerdo.

Atentamente

Ciudad de México, Miércoles, 11 de Abril de 2018.- En suplencia por ausencia del Administrador Central de Apoyo Jurídico de Aduanas y de los Administradores de Apoyo Jurídico de Aduanas "1", "2", "3", "4", "5", "6", "7", "8", "9" y "10" con fundamento en los artículos 4, cuarto párrafo y 19, numeral 2, inciso k) del Reglamento Interior del Servicio de Administración Tributaria vigente, firma el Administrador de Apoyo Jurídico de Aduanas "11", **Christian Alejandro Fregoso Duran**.- Rúbrica.

(R.- 474107)

OFICIO 500-05-2018-22862 mediante el cual se comunica listado de contribuyentes que desvirtuaron la presunción de inexistencia de operaciones prevista en el primer párrafo del artículo 69-B del Código Fiscal de la Federación vigente hasta el 24 de julio de 2018.

Al margen un sello con el Escudo Nacional, que dice: Estados Unidos Mexicanos.- Secretaría de Hacienda y Crédito Público.- Servicio de Administración Tributaria.- Administración General de Auditoría Fiscal Federal.- Administración Central de Fiscalización Estratégica.

Oficio: 500-05-2018-22862

Asunto: Se comunica listado de contribuyentes que DESVIRTUARON la presunción de inexistencia de operaciones prevista en el primer párrafo del artículo 69-B del Código Fiscal de la Federación vigente hasta el 24 de julio de 2018.

Esta Administración Central de Fiscalización Estratégica, adscrita a la Administración General de Auditoría Fiscal Federal, del Servicio de Administración Tributaria, con fundamento en lo dispuesto por los artículos 16, primer párrafo de la Constitución Política de los Estados Unidos Mexicanos; 1, 7, fracciones VII, XII y XVIII y 8, fracción III de la Ley del Servicio de Administración Tributaria, publicada en el Diario Oficial de la Federación del 15 de diciembre de 1995, reformada por Decreto publicado en el propio Diario Oficial de la Federación el 12 de junio de 2003; 1, 2, párrafos primero, apartado B, fracción III, inciso e) y segundo, 5, párrafo primero, 13, fracción VI, 23, apartado E, fracción I, en relación con el artículo 22 párrafos primero, fracción VIII, segundo en relación con el artículo 28, párrafo primero, apartado B, fracción III, y último, numeral 5 del Reglamento Interior del Servicio de Administración Tributaria publicado en el Diario Oficial de la Federación el 24 de agosto de 2015, vigente a partir del 22 de noviembre de 2015, de conformidad con lo dispuesto en el párrafo primero del Artículo Primero Transitorio de dicho Reglamento; Artículo Tercero, fracción I, inciso a), del Acuerdo mediante el cual se delegan diversas atribuciones a los Servidores Públicos del Servicio de Administración Tributaria, publicado en el Diario Oficial de la Federación el día 23 de junio de 2016, vigente a partir del 23 de julio de 2016, de conformidad con lo dispuesto en el artículo Transitorio Primero de dicho Acuerdo; en los artículos 33, último párrafo, 63 del Código Fiscal de la Federación vigente y 69-B, párrafos primero y segundo del Código Fiscal de la Federación vigente hasta el 24 de julio de 2018, en relación con el Artículo Segundo Transitorio del "DECRETO por el que se reforma el artículo 69-B del Código Fiscal de la Federación", publicado en el Diario Oficial de la Federación el 25 de junio de 2018, así como en la regla 1.4., último párrafo inciso c) de la Resolución Miscelánea Fiscal para 2018, publicada en el Diario Oficial de la Federación el 22 de diciembre de 2017, le comunica lo siguiente:

Que a los contribuyentes que se enlistan a continuación, en su momento, les fue notificado un Oficio de Presunción de inexistencia de operaciones amparadas con determinados comprobantes fiscales que emitieron, ello de conformidad con los párrafos primero y segundo del artículo 69-B del Código Fiscal de la Federación vigente hasta el 24 de julio de 2018; sin embargo, durante el procedimiento previsto en el segundo párrafo del citado precepto legal, a través de la presentación de pruebas y alegatos ofrecidos y exhibidos, dichos contribuyentes lograron desvirtuar la presunción de la autoridad por cuanto hace específicamente a las operaciones señaladas en dichos oficios, cuyos datos son los siguientes:

Apartado A.- Notificación del OFICIO DE PRESUNCIÓN conforme a los párrafos primero y segundo del artículo 69-B del Código Fiscal de la Federación vigente hasta el 24 de julio de 2018, en relación con el artículo 69 de su Reglamento.

	R.F.C.	Nombre, denominación o razón social del Contribuyente	Número y fecha de oficio individual de presunción	Medio de notificación al contribuyente					
				Buzón Tributario		Estrados de la autoridad		Notificación personal	
				Fecha en que se notificó en Buzón Tributario	Fecha en que surtió efectos la notificación	Fecha de fijación en los estrados de la Autoridad Fiscal	Fecha en que surtió efectos la notificación	Fecha de notificación	Fecha en que surtió efectos la notificación
1	CALL680723G6	CASTILLO LOPEZ LILIANA ELOISA	500-40-00-02-00-2017-07774 de fecha 20 de junio de 2017					21 de junio de 2017	22 de junio de 2017
2	CBA830727EF6	CONSTRUCTORA BAI, S.A. DE C.V.	500-74-01-02-02-2017-1051 de fecha 24 de enero de 2017					02 de febrero de 2017	03 de febrero de 2017
3	CEI130717QH6	CORBY ESTRATEGIAS INTEGRALES, S.A. DE C.V.	500-30-00-08-02-2018-01424 de fecha de 1 de marzo de 2018					07 de marzo de 2018	08 de marzo de 2018
4	CIN8801057M7	CIMEX INTERNACIONAL, S.A. DE C.V.	500-15-04-01-2016-14392 de fecha 25 de agosto de 2016	26 de agosto de 2016	29 de agosto de 2016				
5	CMI160721H69	CONSTRUCCIONES MIBI, S.A. DE C.V.	500-36-06-04-03-2017-40166 de fecha de 16 de octubre de 2017	19 de octubre de 2017	20 de octubre de 2017				
6	COM130419AE0	COMASEMX, S.A. DE C.V.	500-39-00-02-02-2018-2195 de fecha de 21 de febrero de 2018					30 de abril de 2018	2 de mayo de 2018
7	COM151021TR6	COMPROSI, S.A. DE C.V.	500-42-00-04-02-2017-03891 de fecha 21 de abril de 2017					12 de mayo de 2017	15 de mayo de 2017
8	CPS1207305A2	COMERCIALIZADORA Y PROCESOS SILLAS, S.A. DE C.V.	500-42-00-08-00-2017-03735 de fecha 21 de abril de 2017					15 de mayo de 2017	16 de mayo de 2017
9	CRR940307L22	CONSTRUCUTORA RECA DE REYNOSA, S.A. DE C.V.	500-59-00-05-00-2016-3991 de fecha 24 de noviembre de 2016	25 de noviembre de 2016	28 de noviembre de 2016				

	R.F.C.	Nombre, denominación o razón social del Contribuyente	Número y fecha de oficio individual de presunción	Medio de notificación al contribuyente					
				Buzón Tributario		Estrados de la autoridad		Notificación personal	
				Fecha en que se notificó en Buzón Tributario	Fecha en que surtió efectos la notificación	Fecha de fijación en los estrados de la Autoridad Fiscal	Fecha en que surtió efectos la notificación	Fecha de notificación	Fecha en que surtió efectos la notificación
10	DIS080521KB5	DISEÑOS INGENIERIA Y SISTEMAS PARA LA INDUSTRIA Y COMERCIO, S.C.	500-42-00-02-00-2016-08973 de fecha 9 de diciembre de 2016	13 de diciembre de 2016	14 de diciembre de 2016				
11	EXP130207PU0	EXPENSUM, S.A. DE C.V.	500-42-00-05-01-2016-08210 de fecha 11 de noviembre de 2016	17 de noviembre de 2016	18 de noviembre de 2016				
12	FCO980512JD6	FORO CONSTRUCCIONES, S.A. DE C.V.	500-58-00-03-00-2016-3140 de fecha 26 de septiembre de 2016	28 de noviembre de 2016	29 de noviembre de 2016				
13	FIM101018T34	FIRMA INTELCTUAL DE MANEJO EMPRESARIAL, S.A. DE C.V.	500-41-00-03-02-2018-03061 de fecha 13 de marzo de 2018	14 de marzo de 2018	15 de marzo de 2018				
14	FSL202312KM1	FARMACIAS Y SIMILARES LATINOAMERICANOS, S.A. DE C.V.	500-58-00-05-01-2016-3991 de fecha 7 de diciembre de 2016	14 de diciembre de 2016	15 de diciembre de 2016				
15	GEL120905KE8	GRUPO EL-ROI, S.A. DE C.V.	500-70-00-07-02-2018-03238 de fecha 10 de abril de 2018			16 de abril de 2018	10 de mayo de 2018		
16	GIT0802279B8	GRUPO INDUSTRIAL DE TABASCO, S.A. DE C.V.	500-61-00-05-00-2017-02936 de fecha 13 de marzo de 2017	16 de marzo de 2017	17 de marzo de 2017				
17	GLM080305H85	GREEN LEMON MEDIA, S.A. DE C.V.	500-47-00-05-00-2017-024278 de fecha 6 de noviembre de 2017	21 de noviembre de 2017	22 de noviembre de 2017				
18	IBS0212113V7	INMOBILIARIA BOSQUES DE LA SIERRA, S.A. DE C.V.	500-43-00-04-01-2016-2641 de fecha de 20 de enero 2017					25 de enero de 2017	26 de enero de 2017
19	IEM0710317P6	INTERNATIONAL EXCHANGE MEXICO, S.A. DE C.V.	500-16-00-00-00-2017-5969 de fecha 31 de mayo de 2017	7 de junio de 2017	8 de junio de 2017				
20	IIM160128AH3	INKO IMPRESORES, S.A. DE C.V.	500-70-00-04-00-2018-04274 de fecha 16 de abril de 2018	20 de abril de 2018	23 de abril de 2018				
21	JAJ000823DE9	JAJOMAR, S.A. DE C.V.	500-72-02-04-01-04-2017-15645 de fecha 18 de mayo de 2017					19 de mayo de 2017	22 de mayo de 2017
22	LOAG570216G87	LOPEZ AGUILAR MARIA GUDELIA	500-36-07-04—02-2017-52773 de fecha 21 de diciembre de 2017	8 de enero de 2018	9 de enero de 2018				
23	MAZ1302117T3	MAZZTING, S.A. DE C.V.	500-70-00-05-01-2017-02021 de fecha 21 de febrero de 2017	27 de febrero de 2017	28 de febrero de 2017				
24	MTV140321553	MOBILE TECHNOLOGY 24, S.A. DE C.V.	500-42-00-06-02-2016-07521 de fecha de 10 de octubre de 2016					1 de noviembre de 2016	3 de noviembre de 2016
25	NEC080911KC1	"NORTE EMPRESARIAL CONSULTORES", S.C.	500-35-00-06-01-2017-397 de fecha 26 de enero de 2017			17 de febrero de 2017	14 de marzo de 2017		
26	PLS010430M88	PLSM, S. DE R.L. DE C.V.	500-42-00-04-03-2016-08842 de fecha 8 de diciembre de 2016	12 de diciembre de 2016	13 de diciembre de 2016				
27	QUA0703017X6	QUALTEL, S.A. DE C.V.	900-02-02-00-00-2017-2073 de fecha 5 de diciembre de 2017	6 de diciembre de 2017	7 de diciembre de 2017				
28	ROP640921140	ROMERO PRIEGO JOSE MANUEL	500-57-00-05-01-2017-006435 de fecha 29 de septiembre de 2017			2 de octubre de 2017	25 de octubre de 2017		
29	SRH1012176I8	SELEX RECURSOS HUMANOS, S.A. DE C.V.	500-41-00-03-02-2018-3078 fecha 14 de marzo de 2018	22 de marzo de 2018	23 de marzo de 2018				

	R.F.C.	Nombre, denominación o razón social del Contribuyente	Número y fecha de oficio individual de presunción	Medio de notificación al contribuyente					
				Buzón Tributario		Estrados de la autoridad		Notificación personal	
				Fecha en que se notificó en Buzón Tributario	Fecha en que surtió efectos la notificación	Fecha de fijación en los estrados de la Autoridad Fiscal	Fecha en que surtió efectos la notificación	Fecha de notificación	Fecha en que surtió efectos la notificación
30	SSO941018H51	SUPER SERVICIO 11, S.A. DE C.V.	500-09-00-04-01-2017-02463 de fecha 25 de mayo de 2017	2 de junio de 2017	5 de junio de 2017				
31	TAY030228QX1	TAYSON, S.A. DE C.V.	500-21-00-04-02-2017-172 de fecha 12 de enero de 2017	16 de enero de 2017	17 de enero de 2017				
32	TGN110317K51	TRANSPORTES GV DEL NORTE, S.A. DE C.V.	500-15-05-02-2016-15507 de fecha 07 de septiembre de 2016	14 de septiembre de 2016	15 de septiembre de 2016				
33	TRA121116HLA	TRANSMOCASA, S.A. DE C.V.	500-39-00-06-02-2016-12644 de fecha 16 de noviembre de 2016	19 de enero de 2017	20 de enero de 2017				

Apartado B.- Notificación en la página de Internet del Servicio de Administración Tributaria.

	R.F.C.	Nombre, denominación o razón social del Contribuyente	Número y fecha de oficio Global de presunción	Fecha de notificación en la página de Internet del Servicio de Administración Tributaria	Fecha en que surtió efectos la notificación
1	CALL680723GY6	CASTILLO LOPEZ LILIANA ELOISA	500-05-2017-16234 de fecha 30 de junio de 2017	3 de julio de 2017	4 de julio de 2017
2	CBA830727EF6	CONSTRUCTORA BAI, S.A. DE C.V.	500-05-2017-2630 de fecha 31 de marzo de 2017	3 de abril de 2017	4 de abril de 2017
3	CEI130717QH6	CORBY ESTRATEGIAS INTEGRALES, S.A. DE C.V.	500-05-2018-8182 de fecha 23 de marzo del 2018	1 de abril de 2018	2 de abril de 2018
4	CIN8801057M7	CIMEX INTERNACIONAL, S.A. DE C.V.	500-05-2016-36420 de fecha 30 de septiembre de 2016	3 de octubre de 2016	4 de octubre de 2016
5	CMI160721H69	CONSTRUCCIONES MIBI, S.A. DE C.V.	500-05-2017-38736 de fecha 1 de diciembre de 2017	1 de diciembre de 2017	4 de diciembre de 2017
6	COM130419AE0	COMASEMX, S.A. DE C.V.	500-05-2018-16632 de fecha 01 de junio de 2018	1 de junio de 2018	4 de junio de 2018
7	COM151021TR6	COMPROSI, S.A. DE C.V.	500-05-2017-16234 de fecha 30 de junio de 2017	3 de julio de 2017	4 de julio de 2017
8	CPS1207305A2	COMERCIALIZADORA Y PROCESOS SILLAS, S.A. DE C.V.	500-05-2017-38736 de fecha 1 de diciembre de 2017	1 de diciembre de 2017	4 de diciembre de 2017
9	CRR940307L22	CONSTRUCION RECA DE REYNOSA, S.A. DE C.V.	500-05-2016-38710 de fecha 01 de diciembre de 2016	1 de diciembre de 2016	2 de diciembre de 2016
10	DIS080521KB5	DISEÑOS INGENIERIA Y SISTEMAS PARA LA INDUSTRIA, S.C.	500-05-2017-2457 de fecha 1 de febrero de 2017	1 de febrero de 2017	2 de febrero de 2017
11	EXP130207PU0	EXPENSUM, S.A. DE C.V.	500-05-2016-38710 de fecha 01 de diciembre de 2016	1 de diciembre de 2016	2 de diciembre de 2016
12	FCO980512JD6	FORO CONSTRUCCIONES, S.S. DE C.V.	500-05-2016-38728 de fecha 16 de diciembre de 2016	2 de enero de 2017	3 de enero de 2017
13	FIM101018T34	FIRMA INTELLECTUAL DE MANEJO EMPRESARIAL, S.A. DE C.V.	500-05-2018-13380 de fecha 30 de abril del 2018	1 de mayo de 2018	2 de mayo de 2018
14	FSL020312KM1	FARMACIAS Y SIMILARES LATINOAMERICANOS, S.A. DE C.V.	500-05-2017-2457 de fecha 1 de febrero de 2017	1 de febrero de 2017	2 de febrero de 2017
15	GEL120905KE8	GRUPO EL-ROI, S.A. DE C.V.	500-05-2018-16632 de fecha 01 de junio de 2018	1 de junio de 2018	4 de junio de 2018
16	GIT0802279B8	GRUPO INDUSTRIAL DE TABASCO, S.A. DE C.V.	500-05-2017-2630 de fecha 31 de marzo de 2017	3 de abril de 2017	4 de abril de 2017
17	GLM080305H85	GREEN LEMON MEDIA, S.A. DE C.V.	500-05-2018-8128 de fecha 01 de marzo de 2018	1 de marzo de 2018	2 de marzo de 2018
18	IBS0212113V7	INMOBILIARIA BOSQUES DE LA SIERRA, S.A. DE C.V.	500-05-2017-2630 de fecha 31 de marzo de 2017	3 de abril de 2017	4 de abril de 2017
19	IEM0710317P6	INTERNATIONAL EXCHANGE MEXICO, S.A. DE C.V.	500-05-2017-16234 de fecha 30 de junio de 2017	3 de julio de 2017	4 de julio de 2017
20	IIM160128AH3	INKO IMPRESIORES, S.A. DE C.V.	500-05-2018-13380 de fecha 30 de abril del 2018	1 de mayo de 2018	2 de mayo de 2018
21	JAJ000823DE9	JAJOMAR, S.A. DE C.V.	500-05-2017-16140 de fecha 1 de junio de 2017	1 de junio de 2017	2 de junio de 2017

	R.F.C.	Nombre, denominación o razón social del Contribuyente	Número y fecha de oficio Global de presunción	Fecha de notificación en la página de Internet del Servicio de Administración Tributaria	Fecha en que surtió efectos la notificación
22	LOAG570216G87	LOPEZ AGUILAR MARIA GUEDELIA	500-05-2018-5857 de fecha 1 de febrero de 2018	1 de febrero de 2018	2 de febrero de 2018
23	MAZ1302117T3	MAZZTING,S.A DE C.V	500-05-2017-2630 de fecha 31 de marzo de 2017	3 de abril de 2017	4 de abril de 2017
24	MTV140321553	MOBILES TECHNOLOGY 24,S.A DE C.V	500-05-2016-38710 de fecha 01 de diciembre de 2016	1 de diciembre de 2016	2 de diciembre de 2016
25	NEC080911KC1	"NORTE EMPRESARIAL CONSULTORES", S.C.	500-05-2017-2630 de fecha 31 de marzo de 2017	3 de abril de 2017	4 de abril de 2017
26	PLS010430M88	PLSM,S. DE R.L DE S.V	500-05-2017-2457 de fecha 1 de febrero de 2017	1 de febrero de 2017	2 de febrero de 2017
27	QUA0703017X6	QUATEL, S.A. DE C.V.	500-05-2017-38849 de fecha 22 de diciembre de 2017	1 de enero de 2018	8 de enero de 2018
28	ROP640921140	ROMERO PRIEGO JOSE MANUEL	500-05-2017-38633 de fecha 31 de octubre de 2017	31 de octubre de 2017	1 de noviembre de 2017
29	SRH1012176I8	SELEX RECURSOS HUMANOS, S.A DE C.V	500-05-2018-13380 de fecha 30 de abril del 2018	1 de mayo de 2018	2 de mayo de 2018
30	SSO941018H51	SUPER SERVICIO 11, S.A DE C.V	500-05-2017-16356 de fecha 14 de julio de 2017	1 de agosto de 2017	2 de agosto de 2017
31	TAY030228QX1	TAYSON,S.A DE C.V	500-05-2017-2457 de fecha 1 de febrero de 2017	1 de febrero de 2017	2 de febrero de 2017
32	TGN110317K51	TRANSPORTES GV DEL NORTE, S.A. DE C.V.	500-05-2016-36420 de fecha 30 de septiembre de 2016	3 de octubre de 2016	4 de octubre de 2016
33	TRA121116HLA	TRANSMOCASA, S.A DE C.V	500-05-2017-2457 de fecha 1 de febrero de 2017	1 de febrero de 2017	2 de febrero de 2017

Apartado C.- Notificación en el Diario Oficial de la Federación.

	R.F.C.	Nombre, denominación o razón social del Contribuyente	Número y fecha de oficio Global de presunción	Fecha de notificación en el Diario Oficial de la Federación	Fecha en que surtió efectos la notificación
1	CALL680723GY6	CASTILLO LOPEZ LILIANA ELOISA	500-05-2017-16234 de fecha 30 de junio de 2017	13 de julio de 2017	14 de julio de 2017
2	CBA830727EF6	CONSTRUCTORA BAI, S.A DE C.V	500-05-2017-2630 de fecha 31 de marzo de 2017	25 de abril de 2017	26 de abril de 2017
3	CEI130717QH6	CORBY ESTRATEGIAS INTEGRALES, S.A DE C.V	500-05-2018-8182 de fecha 23 de marzo del 2018	18 de mayo de 2018	21 de mayo de 2018
4	CIN8801057M7	CIMEX INTERNACIONAL, S.A. DE C.V.	500-05-2016-36420 de fecha 30 de septiembre de 2016	12 de octubre de 2016	13 de octubre de 2016
5	CMI160721H69	CONSTRUCCIONES MIBI, S.A. DE C.V.	500-05-2017-38736 de fecha 1 de diciembre de 2017	26 de diciembre de 2017	8 de enero de 2018
6	COM130419AE0	COMASEMX, S.A. DE C.V.	500-05-2018-16632 de fecha 01 de junio de 2018	25 de junio de 2018	26 de junio de 2018
7	COM151021TR6	COMPROSI, S.A. DE C.V.	500-05-2017-16234 de fecha 30 de junio de 2017	13 de julio de 2017	14 de julio de 2017
8	CPS1207305A2	COMERCIALIZADORA Y PROCESOS SILLAS, S.A. DE C.V.	500-05-2017-38736 de fecha 1 de diciembre de 2017	26 de diciembre de 2017	8 de enero de 2018
9	CRR940307L22	CONSTRUCOTORA RECA DE REYNOSA, S.A. DE C.V.	500-05-2016-38710 de fecha 01 de diciembre de 2016	15 de diciembre de 2016	16 de diciembre de 2016
10	DIS080521KB5	DISEÑOS INGENERIA Y SISTEMAS PARA LA INDUSTRIA, S.C.	500-05-2017-2457 de fecha 1 de febrero de 2017	16 de febrero de 2017	17 de febrero de 2017
11	EXP130207PU0	EXPENSUM, S.A. DE C.V.	500-05-2016-38710 de fecha 01 de diciembre de 2016	15 de diciembre de 2016	16 de diciembre de 2016
12	FCO980512JD6	FORO CONSTRUCCIONES, S.S. DE C.V.	500-05-2016-38728 de fecha 16 de diciembre de 2016	19 de enero de 2017	20 de enero de 2017
13	FIM101018T34	FIRMA INTELLECTUAL DE MANEJO EMPRESARIAL, S.A. DE C.V.	500-05-2018-13380 de fecha 30 de abril del 2018	22 de mayo de 2018	23 de mayo de 2018
14	FSL020312KM1	FARMACIAS Y SIMILARES LATINOAMERICANOS, S.A. DE C.V.	500-05-2017-2457 de fecha 1 de febrero de 2017	16 de febrero de 2017	17 de febrero de 2017
15	GEL120905KE8	GRUPO EL-ROI, S.A. DE C.V.	500-05-2018-16632 de fecha 01 de junio de 2018	25 de junio de 2018	26 de junio de 2018
16	GIT0802279B8	GRUPO INDUSTRIAL DE TABASCO, S.A. DE C.V.	500-05-2017-2630 de fecha 31 de marzo de 2017	25 de abril de 2017	26 de abril de 2017

	R.F.C.	Nombre, denominación o razón social del Contribuyente	Número y fecha de oficio Global de presunción	Fecha de notificación en el Diario Oficial de la Federación	Fecha en que surtió efectos la notificación
17	GLM080305H85	GREEN LEMON MEDIA, S.A. DE C.V.	500-05-2018-8128 de fecha 01 de marzo de 2018	14 de marzo de 2018	15 de marzo de 2018
18	IBS0212113V7	INMOBILIARIA BOSQUES DE LA SIERRA, S.A. DE C.V.	500-05-2017-2630 de fecha 31 de marzo de 2017	25 de abril de 2017	26 de abril de 2017
19	IEM0710317P6	INTERNATIONAL EXCHANGE MEXICO, S.A. DE C.V.	500-05-2017-16234 de fecha 30 de junio de 2017	13 de julio de 2017	14 de julio de 2017
20	IIM160128AH3	INKO IMPRESIORES, S.A. DE C.V.	500-05-2018-13380 de fecha 30 de abril del 2018	22 de mayo de 2018	23 de mayo de 2018
21	JAJ000823DE9	JAJOMAR, S.A. DE C.V.	500-05-2017-16140 de fecha 1 de junio de 2017	12 de junio de 2017	13 de junio de 2017
22	LOAG570216G87	LOPEZ AGUILAR MARIA GUDELIA	500-05-2018-5857 de fecha 1 de febrero de 2018	15 de febrero de 2018	16 de febrero de 2018
23	MAZ1302117T3	MAZZTING,S.A DE C.V	500-05-2017-2630 de fecha 31 de marzo de 2017	25 de abril de 2017	26 de abril de 2017
24	MTV140321553	MOBILES TECHNOLOGY 24,S.A DE C.V	500-05-2016-38710 de fecha 01 de diciembre de 2016	15 de diciembre de 2016	16 de diciembre de 2016
25	NEC080911KC1	"NORTE EMPRESARIAL CONSULTORES", S.C.	500-05-2017-2630 de fecha 31 de marzo de 2017	25 de abril de 2017	26 de abril de 2017
26	PLS010430M88	PLSM.S. DE R.L DE S.V	500-05-2017-2457 de fecha 1 de febrero de 2017	16 de febrero de 2017	17 de febrero de 2017
27	QUA0703017X6	QUATEL, S.A. DE C.V.	500-05-2017-38849 de fecha 22 de diciembre de 2017	29 de enero de 2018	30 de enero de 2018
28	ROPM640921I40	ROMERO PRIEGO JOSE MANUEL	500-05-2017-38633 de fecha 31 de octubre de 2017	15 de noviembre de 2017	16 de noviembre de 2017
29	SRH1012176I8	SELEX RECURSOS HUMANOS, S.A DE C.V	500-05-2018-13380 de fecha 30 de abril del 2018	22 de mayo de 2018	23 de mayo de 2018
30	SSO941018H51	SUPER SERVICIO 11, S.A DE C.V	500-05-2017-16356 de fecha 14 de julio de 2017	17 de agosto de 2017	18 de agosto de 2017
31	TAY030228QX1	TAYSON,S.A DE C.V	500-05-2017-2457 de fecha 1 de febrero de 2017	16 de febrero de 2017	17 de febrero de 2017
32	TGN110317K51	TRANSPORTES GV DEL NORTE, S.A. DE C.V.	500-05-2016-36420 de fecha 30 de septiembre de 2016	12 de octubre de 2016	13 de octubre de 2016
33	TRA121116HLA	TRANSMOCASA, S.A DE C.V	500-05-2017-2457 de fecha 1 de febrero de 2017	16 de febrero de 2017	17 de febrero de 2017

Apartado D.- Notificación del oficio de RESOLUCIÓN en el cual quedo desvirtuada la presunción.

	R.F.C.	Nombre del Contribuyente	Número y fecha de oficio de resolución definitiva	Medio de notificación al contribuyente					
				Buzón Tributario		Estrados de la autoridad		Notificación personal	
				Fecha en que se notificó en Buzón Tributario	Fecha en que surtió efectos la notificación	Fecha de fijación en los estrados de la Autoridad Fiscal	Fecha en que surtió efectos la notificación	Fecha de notificación	Fecha en que surtió efectos la notificación
1	CALL680723GY6	CASTILLO LOPEZ LILIANA ELOISA	500-40-00-02-00-2018-04980 de fecha 24 de mayo de 2018					25 de mayo de 2018	28 de mayo de 2018
2	CBA830727EF6	CONSTRUCTORA BAI, S.A DE C.V	500-74-01-02-02-2018-13556 de fecha 22 de mayo de 2018					13 de junio de 2018	14 de junio de 2018
3	CEI130717QH6	CORBY ESTRATEGIAS INTEGRALES, S.A. DE C.V.	500-30-00-08-02-2018-05717 de fecha de 14 de agosto de 2018					16 de agosto de 2018	17 de agosto de 2018
4	CIN8801057M7	CIMEX INTERNACIONAL, S.A. DE C.V.	500-15-04-01-2018-9089 de fecha 8 de mayo de 2018	07 de mayo de 2018	08 mayo de 2018				
5	CMI160721H69	CONSTRUCCIONES MIBI, S.A. DE C.V.	500-36-06-04-03-2018-24143 de fecha 4 de junio de 2018	08 de junio de 2018	11 de junio de 2018				

	R.F.C.	Nombre del Contribuyente	Número y fecha de oficio de resolución definitiva	Medio de notificación al contribuyente					
				Buzón Tributario		Estrados de la autoridad		Notificación personal	
				Fecha en que se notificó en Buzón Tributario	Fecha en que surtió efectos la notificación	Fecha de fijación en los estrados de la Autoridad Fiscal	Fecha en que surtió efectos la notificación	Fecha de notificación	Fecha en que surtió efectos la notificación
6	COM130419AE0	COMASEMX, S.A. DE C.V.	500-39-00-02-02-2018-8793 de fecha 7 de agosto de 2018					07 de agosto de 2018	08 de agosto de 2018
7	COM151021TR6	COMPROSI, S.A. DE C.V.	500-42-00-04-01-2018-02389 de fecha 15 de marzo de 2018	20 de marzo de 2018	21 de marzo de 2018				
8	CPS1207305A2	COMERCIALIZADORA Y PROCESOS SILLAS, S.A. DE C.V.	500-42-00-08-00-2018-02460 de fecha 5 de abril de 2018	11 de abril de 2018	12 de abril de 2018				
9	CRR940307L22	CONSTRUCION RECA DE REYNOSA, S.A. DE C.V.	500-59-00-05-00-2018-0408 de fecha 2 de marzo de 2018	9 de marzo de 2018	12 de marzo de 2018				
10	DIS080521KB5	DISEÑOS INGENIERIA Y SISTEMAS PARA LA INDUSTRIA Y COMERCIO, S.C.	500-42-00-04-01-2018-02388 de fecha 15 de marzo de 2018	16 de marzo de 2018	20 de marzo de 2018				
11	EXP130207PU0	EXPENSUM, S.A. DE C.V.	500-42-00-05-01-2018-02987 de fecha 3 de mayo de 2018					9 de mayo de 2018	10 de mayo de 2018
12	FCO980512JD6	FORO CONSTRUCCIONES, S.A. DE C.V.	500-58-00-03-00-2017-3676 de fecha 21 de noviembre de 2017	23 de noviembre de 2017	24 de noviembre de 2017				
13	FIM101018T34	FIRMA INTELLECTUAL DE MANEJO EMPRESARIAL, S.A. DE C.V.	500-41-00-03-02-2018-8466 de fecha 20 de junio de 2018	21 de junio de 2018	22 de junio de 2018				
14	FSLO20312KM1	FARMICIAS Y SILILARES LATINOAMERICANOS, S.A. DE C.V.	500-58-00-05-01-2018-0692 de fecha 9 de febrero de 2018	19 de febrero de 2018	20 de febrero de 2018				
15	GEL120905KE8	GRUPO EL-ROI, S.A. DE C.V.	500-70-00-07-02-2018-06651 de fecha 4 de julio de 2018	5 de julio de 2018	6 de julio de 2018				
16	GIT0802279B8	GRUPO INDUSTRIAL DE TABASCO, S.A. DE C.V.	500-61-00-05-00-2017-05463 de fecha 27 de junio de 2017	28 de junio de 2017	29 de junio de 2017				
17	GLM080305H85	GREEN LEMON MEDIA, S.A. DE C.V.	500-47-00-05-00-2018-007335 de fecha 18 de abril de 2018	19 de abril de 2018	20 de abril de 2018				
18	IBS0212113V7	INMOBILIARIA BOSQUES DE LA SIERRA, S.A. DE C.V.	500-43-03-04-02-2018-2762 de fecha 4 de abril de 2018	11 de abril de 2018	12 de abril de 2018				
19	IEM0710317P6	INTERNATIONAL EXCHANGE MEXICO, S.A. DE C.V.	500-16-00-00-00-2017-14630 de fecha 12 de diciembre de 2017	14 de diciembre de 2017	15 de diciembre de 2017				
20	IIM160128AH3	INKO IMPRESORES, S.A. DE C.V.	500-70-00-04-00-2018-08657 de fecha 8 de agosto de 2018	9 de agosto de 2018	10 de agosto de 2018				
21	JAJ000823DE9	JAJOMAR, S.A. DE C.V.	500-72-04-01-04-2017-16945 de fecha 14 de julio de 2017					14 de julio de 2017	31 de julio de 2017

	R.F.C.	Nombre del Contribuyente	Número y fecha de oficio de resolución definitiva	Medio de notificación al contribuyente					
				Buzón Tributario		Estrados de la autoridad		Notificación personal	
				Fecha en que se notificó en Buzón Tributario	Fecha en que surtió efectos la notificación	Fecha de fijación en los estrados de la Autoridad Fiscal	Fecha en que surtió efectos la notificación	Fecha de notificación	Fecha en que surtió efectos la notificación
22	LOAG570216G87	LOPEZ AGUILAR MARIA GUEDELIA	500-36-07-04-02-2018-26337 fecha 8 de junio de 2018	15 de junio de 2018	18 de junio de 2018				
23	MAZ1302117T3	MAZZTING, S.A. DE C.V.	500-70-00-04-00-2018-04-962 de fecha 11 de mayo de 2018	17 de mayo de 2018	18 de mayo de 2018				
24	MTV140321553	MOBILE TECHNOLOGY 24, S.A. DE C.V.	500-42-00-06-02-2017-05792 de fecha 5 de julio de 2017					6 de julio de 2017	7 de julio de 2017
25	NEC080911KC1	"NORTE EMPRESARIAL CONSULTORES", S.C.	500-35-00-06-01-2017-23210 de fecha 12 de diciembre de 2017	20 de diciembre de 2017	21 de diciembre de 2017				
26	PLS010430M88	PLSM, S. DE R.L. DE C.V.	500-42-00-04-01-2018-02387 de fecha 15 de marzo de 2018	20 de marzo de 2018	21 de marzo de 2018				
27	QUA070301X6	QUALTEL, S.A. DE C.V.	900-02-02-00-00-2018-380 de fecha 9 de mayo de 2018	10 de mayo de 2018	11 de mayo de 2018				
28	ROP640921I40	ROMERO PRIEGO JOSE MANUEL	500-57-00-05-01-2018-000693 fecha de 15 de febrero de 2018	16 de febrero de 2018	19 de febrero de 2018				
29	SRH1012176I8	SELEX RECURSOS HUMANOS, S.A DE C.V	500-41-00-03-02-2018-8485 de fecha 25 de junio de 2018	26 de junio de 2018	27 de junio de 2018				
30	SSO941018H51	SUPER SERVICIO 11, S.A DE C.V	500-09-00-04-01-2018-02170 De fecha de 24 de mayo de 2018					7 de junio de 2018	8 de junio de 2018
31	TAY030228QX1	TAYSON, S.A. DE C.V.	500-21-00-02-00-2017-1412 de fecha 16 de marzo de 2017	24 de marzo de 2017	27 de marzo de 2017				
32	TGN110317K51	TRANSPORTES GV DEL NORTE, S.A. DE C.V.	500-15-04-02-2018-8049 de fecha 30 de abril de 2018	7 de mayo de 2018	8 de mayo de 2018				
33	TRA121116HLA	TRANSMOCASA, S.A DE C.V	500-39-00-06-02-2018-7365 de fecha 26 de junio de 2018	28 de junio de 2018	29 de junio de 2018				

Finalmente, se precisa que el hecho de que los contribuyentes señalados hayan desvirtuado específicamente los hechos consignados en el oficio de presunción y de resolución definitiva que motivó su publicación en el listado correspondiente, es únicamente en relación a los comprobantes fiscales señalados en el oficio de presunción que en su momento les fue notificado, estando a salvo las facultades de la autoridad fiscal en términos del artículo 69-B del Código Fiscal de la Federación en relación a los demás comprobantes fiscales que en su caso hayan emitido.

Atentamente

Ciudad de México, a 30 de agosto de 2018.- La Administradora Central de Fiscalización Estratégica,
Ady Elizabeth García Pimentel.- Rúbrica.

SECRETARÍA DE MEDIO AMBIENTE Y RECURSOS NATURALES

ACUERDO a través del cual se expide el formato para que los regulados que cuenten con estaciones de servicio de expendio al público de petrolíferos (gasolina y/o diésel), gas licuado de petróleo, gas natural y/o de expendio al público simultáneo (incluyendo a las estaciones de servicio multimodal), cumplan con su autorización en materia de emisiones contaminantes a la atmósfera.

Al margen un sello con el Escudo Nacional, que dice: Estados Unidos Mexicanos.- Secretaría de Medio Ambiente y Recursos Naturales.- Agencia de Seguridad, Energía y Ambiente.

ACUERDO A TRAVÉS DEL CUAL SE EXPIDE EL FORMATO PARA QUE LOS REGULADOS QUE CUENTEN CON ESTACIONES DE SERVICIO DE EXPENDIO AL PÚBLICO DE PETROLÍFEROS (GASOLINA Y/O DIÉSEL), GAS LICUADO DE PETRÓLEO, GAS NATURAL Y/O DE EXPENDIO AL PÚBLICO SIMULTÁNEO (INCLUYENDO A LAS ESTACIONES DE SERVICIO MULTIMODAL), CUMPLAN CON SU AUTORIZACIÓN EN MATERIA DE EMISIONES CONTAMINANTES A LA ATMÓSFERA.

CARLOS SALVADOR DE REGULES RUIZ-FUNES, Director Ejecutivo de la Agencia Nacional de Seguridad Industrial y de Protección al Medio Ambiente del Sector Hidrocarburos, con fundamento en los artículos Décimo Noveno Transitorio, segundo párrafo, del Decreto por el que se reforman y adicionan diversas disposiciones de la Constitución Política de los Estados Unidos Mexicanos, en materia de Energía, publicado en el Diario Oficial de la Federación el 20 de diciembre de 2013; 1o., 2o., 17, 26 y 32 BIS, de la Ley Orgánica de la Administración Pública Federal; 1o., 2o., 3o., fracción XI, inciso e), 5o., fracciones III, XVIII y XXX, 6o., fracción II, inciso h), 27 y 31, fracciones IV y VIII, de la Ley de la Agencia Nacional de Seguridad Industrial y de Protección al Medio Ambiente del Sector Hidrocarburos; 95 y 129, de la Ley de Hidrocarburos; 1o. y 4o., de la Ley Federal de Procedimiento Administrativo; 1o., 2o., fracción XXXI, inciso d) y segundo párrafo, 5o. fracción I, 41, 42 43, fracciones I y VIII, y 45 Bis, del Reglamento Interior de la Secretaría de Medio Ambiente y Recursos Naturales, 1o. y 3o., fracciones V y XLVII, del Reglamento Interior de la Agencia Nacional de Seguridad Industrial y de Protección al Medio Ambiente del Sector Hidrocarburos y 7o., fracción XXI, 18 y 19, del Reglamento de la Ley General del Equilibrio Ecológico y la Protección al Ambiente en materia de Prevención y Control de la Contaminación de la Atmósfera.

CONSIDERANDO

Que el 20 de diciembre de 2013 se publicó en el Diario Oficial de la Federación el Decreto por el que se reformaron y adicionaron diversas disposiciones de la Constitución Política de los Estados Unidos Mexicanos en materia de Energía, cuyo artículo transitorio Décimo Noveno estableció la creación de la Agencia Nacional de Seguridad Industrial y de Protección al Medio Ambiente del Sector Hidrocarburos, en lo sucesivo la Agencia, como órgano administrativo desconcentrado de la Secretaría de Medio Ambiente y Recursos Naturales, en lo sucesivo la Secretaría, del ramo en materia de Medio Ambiente, con autonomía técnica y de gestión, con las atribuciones necesarias para regular y supervisar, en materia de seguridad industrial, operativa y protección al medio ambiente, las instalaciones y actividades del Sector Hidrocarburos, incluyendo las actividades de desmantelamiento y abandono de instalaciones, así como el control integral de residuos.

Que de conformidad con lo establecido en el artículo 6o., fracción II, inciso h) de la Ley de la Agencia Nacional de Seguridad Industrial y de Protección al Medio Ambiente del Sector Hidrocarburos la regulación que emita esta Agencia, será publicada en el Diario Oficial de la Federación y en materia de protección al ambiente deberá comprender las especificaciones y los requisitos de control de emisiones de contaminantes procedentes de las fuentes fijas del Sector Hidrocarburos para cumplir los niveles máximos permisibles de emisiones por contaminante o por fuente contenidos en las Normas Oficiales Mexicanas que expida la Secretaría.

Que el artículo 5o., fracción XVIII de la Ley de la Agencia Nacional de Seguridad Industrial y de Protección al Medio Ambiente del Sector Hidrocarburos, señala como atribución de la Agencia expedir, suspender, revocar o negar las licencias, autorizaciones, permisos y registros en materia ambiental, a que se refiere el artículo 7 de la misma Ley.

Que el artículo 7o., fracción II de la Ley de la Agencia Nacional de Seguridad Industrial y Protección al Medio Ambiente del Sector Hidrocarburos, establece que los actos administrativos a que se refiere la fracción XVIII del artículo 5o., son la autorización para emitir olores, gases o partículas sólidas o líquidas a la atmósfera por las Instalaciones del Sector Hidrocarburos, en términos del artículo 111 Bis de la Ley General del Equilibrio Ecológico y la Protección al Ambiente y del Reglamento de la materia;

Que las Estaciones de Servicio de Expendio al Público de Petrolíferos (Gasolina y/o Diésel), Gas Licuado de Petróleo, Gas Natural, Expendio al Público Simultáneo (incluyendo a las Estaciones de Servicio Multimodal), de conformidad con el artículo 3o., fracción XI, incisos e) y d) de la Ley de la Agencia Nacional de Seguridad Industrial y de Protección al Medio Ambiente del Sector Hidrocarburos, pertenecen al Sector Hidrocarburos por lo que les es exigible por la Agencia la autorización para emitir olores, gases o partículas sólidas o líquidas a la atmósfera con fundamento en los artículos 3o., 6o., fracciones I, IV y IX y 18 del Reglamento de la Ley General del Equilibrio Ecológico y la Protección al Ambiente en materia de Prevención y Control de la Contaminación de la Atmósfera.

Que por tratarse de materia de competencia Federal y del Sector Hidrocarburos, la Agencia es la única autoridad facultada para atender el cumplimiento de las obligaciones en materia de Prevención y Control de la Contaminación de la Atmósfera de los Regulados que cuentan con Estaciones de Servicio de Expendio al Público de Petrolíferos (Gasolina y/o Diésel), Gas Licuado de Petróleo, Gas Natural, Expendio al Público Simultáneo (incluyendo a las Estaciones de Servicio Multimodal), así como de expedir las autorizaciones correspondientes.

Que las autorizaciones en materia de emisiones contaminantes a la atmósfera para las Estaciones de Servicio de Expendio al Público de Petrolíferos (Gasolina y/o Diésel), Gas Licuado de Petróleo, Gas Natural, Expendio al Público Simultáneo (incluyendo a las Estaciones de Servicio Multimodal), que emita la Agencia únicamente se referirán a emisiones a la atmósfera excluyendo los distintos permisos, licencias o autorizaciones que emita la Agencia en materia de impacto ambiental, residuos peligrosos y residuos de manejo especial.

Que con el fin de dar mayor certeza a los Regulados que cuenten con Estaciones de Servicio de Expendio al Público de Petrolíferos (Gasolina y/o Diésel), Gas Licuado de Petróleo, Gas Natural, Expendio al Público Simultáneo (incluyendo a las Estaciones de Servicio Multimodal), en relación al cumplimiento de su autorización en materia de emisiones contaminantes a la atmósfera establecida en el Artículo 111 Bis de la Ley General del Equilibrio Ecológico y la Protección al Ambiente (LGEEPA), y en los Artículos 11, 18 y 19 del Reglamento de la LGEEPA en materia de Prevención y Control de la Contaminación de la Atmósfera, se expide el siguiente:

ACUERDO

Artículo 1o.- El presente Acuerdo tiene como objeto dar a conocer el formato para que los Regulados que cuenten con Estaciones de Servicio de Expendio al Público de Petrolíferos (Gasolina y/o Diésel), Gas Licuado de Petróleo, Gas Natural, Expendio al Público Simultáneo (incluyendo a las Estaciones de Servicio Multimodal), cumplan con su autorización en materia de emisiones contaminantes a la atmósfera, prevista en el artículo 111 Bis, de la Ley General del Equilibrio Ecológico y la Protección al Ambiente, a través de la solicitud de la Licencia de Funcionamiento la cual será aplicable en todo el territorio nacional.

Artículo 2o.- Los Regulados que cuenten con Estaciones de Servicio de Expendio al Público de Petrolíferos (Gasolina y/o Diésel), Gas Licuado de Petróleo, Gas Natural, Expendio al Público Simultáneo (incluyendo a las Estaciones de Servicio Multimodal), que estén operando y no tengan autorización para emitir olores, gases o partículas sólidas o líquidas a la atmósfera, así como las que estén por instalarse o iniciar operaciones, deberán presentar en términos de los artículos 18 y 19 del Reglamento de la Ley General del Equilibrio Ecológico y la Protección al Ambiente en materia de Prevención y Control de la Contaminación de la Atmósfera, la solicitud contenida en el formato del Anexo del presente Acuerdo, mismo que estará disponible a través del portal de Internet de la Agencia y que deberá ser presentado de manera electrónica en la Oficialía de Partes Electrónica (OPE) o de manera presencial a través de la Oficialía de Partes de la Agencia.

Artículo 3o.- La Agencia tramitará las solicitudes de autorización en materia de emisiones contaminantes a la atmósfera presentadas en el plazo y términos establecidos en el artículo 20 del Reglamento de la Ley General del Equilibrio Ecológico y la Protección al Ambiente en materia de Prevención y Control de la Contaminación de la Atmósfera.

La Licencia de Funcionamiento se emite por única vez con vigencia indefinida y por instalación, considerando que en una misma instalación se pueden expender al público uno o más de un combustible de manera simultánea; gasolina y/o diésel y/o gas licuado de petróleo y/o gas natural. Deberá actualizarse cuando se aumenten las capacidades de almacenamiento y/o de expendio, cuando existan cambios en la modalidad de expendio o del tipo de combustibles, cambios en los equipos o métodos de control y/o cambio de nombre, denominación o razón social, lo anterior mediante aviso por escrito presentado en la Oficialía de Partes de esta Agencia, de acuerdo a la ficha técnica del trámite correspondiente que estará disponible a través del portal de Internet de la Agencia.

Artículo 4o.- Los Regulados que cuenten con Estaciones de Servicio de Expendio al Público de Petrolíferos (Gasolina y/o Diésel), Gas Licuado de Petróleo, Gas Natural, Expendio al Público Simultáneo (incluyendo a las Estaciones de Servicio Multimodal), y que obtengan su Licencia de Funcionamiento deberán cumplir con la obligación de presentar la Cédula de Operación Anual de la instalación dentro del periodo comprendido entre el 1 de marzo y el 30 de junio de cada año, conforme al artículo 21 del Reglamento de la Ley General del Equilibrio Ecológico y la Protección al Ambiente en materia de Prevención y Control de la Contaminación de la Atmósfera en los términos que se establezcan en la Licencia de Funcionamiento.

TRANSITORIOS

PRIMERO. El presente Acuerdo entrará en vigor a los 15 días naturales siguientes a su publicación en el Diario Oficial de la Federación.

SEGUNDO. Las Licencias Ambientales Únicas expedidas por la Agencia a Regulados responsables de Estaciones de Servicio de Expendio al Público de Petrolíferos (Gasolina y/o Diésel), Gas Licuado de Petróleo, Gas Natural, Expendio al Público Simultáneo (incluyendo a las Estaciones de Servicio Multimodal), antes de la entrada en vigor del presente Acuerdo, continuarán vigentes en los términos y condiciones en que fueron expedidas.

TERCERO. Las solicitudes de Licencia Ambiental Única que se encuentren en trámite, presentadas por los Regulados que cuenten con Estaciones de Servicio de Expendio al Público de Petrolíferos (Gasolina y/o Diésel), Gas Licuado de Petróleo, Gas Natural, Expendio al Público Simultáneo (incluyendo a las Estaciones de Servicio Multimodal), de manera previa a la entrada en vigor del presente Acuerdo, serán atendidas y resueltas bajo la modalidad en que fueron presentadas, salvo que el Regulado opte por el desistimiento y solicite posteriormente la autorización a que se refieren los artículos 1 y 2 del presente Acuerdo.

CUARTO. Los Regulados que cuenten con Estaciones de Servicio de Expendio al Público de Petrolíferos (Gasolina y/o Diésel), Gas Licuado de Petróleo, Gas Natural, Expendio al Público Simultáneo (incluyendo a las Estaciones de Servicio Multimodal), que a la fecha de la entrada en funciones de la Agencia contaban con licencias y/o autorizaciones relacionadas con la emisión de olores, gases o partículas sólidas o líquidas a la atmósfera expedidas por autoridades municipales, estatales o por las del entonces Distrito Federal (ahora Ciudad de México), y que previo a la entrada en vigor del Acuerdo no hayan tramitado la Licencia Ambiental Única en la Agencia, deberá tramitar la Licencia de Funcionamiento de conformidad con lo establecido en los artículos 1 y 2 del presente Acuerdo para cumplir con la autorización en materia de emisiones contaminantes a la atmósfera establecida en el artículo 111 Bis de la Ley General del Equilibrio Ecológico y la Protección al Ambiente y en los artículos 11, 18 y 19 de su Reglamento en materia de Prevención y Control de la Contaminación de la Atmósfera.

QUINTO. Los Regulados que a la entrada en vigor del presente Acuerdo cuenten con Licencia Ambiental Única y que pretendan realizar modificaciones a la misma por aumento de las capacidades de almacenamiento y/o de expendio de combustibles, cambios en la modalidad de expendio o de tipo de combustibles, cambios en los equipos o métodos de control de emisiones contaminantes a la atmósfera y/o cambio de nombre, denominación o razón social, deberán actualizarla presentando una nueva solicitud como Licencia de Funcionamiento conforme a lo que se establece en los artículos 1 y 2 del presente Acuerdo.

Ciudad de México, al primer día del mes de octubre de dos mil dieciocho.- El Director Ejecutivo de la Agencia Nacional de Seguridad Industrial y de Protección al Medio Ambiente del Sector Hidrocarburos, **Carlos Salvador de Regules Ruiz-Funes**.- Rúbrica.

gob mx

Agencia Nacional de Seguridad Industrial y de Protección al Medio Ambiente del Sector Hidrocarburos Unidad de Gestión Industrial

Solicitud de licencia de funcionamiento para estaciones de servicio de expendio al público de petrolíferos (gasolina y diésel), gas licuado de petróleo, gas natural y de expendio al público simultáneo (incluyendo a las estaciones de servicio multimodal)

Homoclave del formato	Fecha de publicación del formato en el DOF
FF-ASEA-023	DD MM AA
Lugar de solicitud	Fecha de solicitud
	DD MM AA

Instructivo general

Apartado I. Licencia de Funcionamiento (LF)

La LF es un instrumento de regulación directa, para que los Regulados que cuenten con Estaciones de Servicio de Expendio al Público de petrolíferos (gasolina y/o diésel), gas licuado de petróleo, gas natural y de expendio al público simultáneo (Incluyendo a las Estaciones de Servicio multimodal) cumplan con su autorización en materia de emisiones contaminantes a la atmósfera, que establece condiciones para su operación y funcionamiento integral conforme a la legislación ambiental vigente. La LF se emite por única vez y con vigencia indefinida. Deberá actualizarse por aumento de las capacidades de almacenamiento y/o de expendio, cambios en la modalidad de expendio de tipo de combustibles, cambios en los equipos o métodos de control¹ y/o cambio de nombre, denominación o razón social mediante aviso por escrito a la Agencia.

La LF es obligatoria para las instalaciones citadas cuando están por instalarse o iniciar operaciones, también cuando deban regularizarse por estar operando sin contar con LF o Licencia Ambiental Única (LAU)**.

Características de la LF

- Única por instalación considerando que en una misma instalación se pueden expender uno o más de un combustible de manera simultánea, gasolina y diésel y/o gas licuado de petróleo y/o gas natural.
- Es obligatoria para establecimientos de jurisdicción federal en materia de atmósfera, nuevos o que deban regularizarse.
- Se emite por única vez. Deberá actualizarse por aumento de las capacidades de almacenamiento y/o de expendio, cambios en la modalidad de expendio de tipo de combustibles, cambios en los equipos o métodos de control¹ y/o cambio de nombre, denominación o razón social.

Apartado II. Instrucciones de llenado

Para requisitar la Solicitud de Licencia de Funcionamiento (Solicitud LF) se deberán atender escrupulosamente las indicaciones que figuran en el formato que a continuación se presenta (Formato LF), incluidas de manera especial las anotaciones a pie de página. Adicionalmente, deberá tenerse en cuenta la información que se presenta en el Apartado IV del presente formato y seguir las siguientes indicaciones:

¹ Se refiere a la instalación o implementación de equipos o métodos de control adicionales, cambios de tecnologías de control, modificaciones a los equipos o métodos ya existentes y/o merma en la eficiencia de control por obsolescencia de los equipos ya existentes.

De conformidad con el artículo 4 de la Ley Federal de Procedimiento Administrativo, los formatos para solicitar trámites y servicios deberán publicarse en el Diario Oficial de la Federación (DOF).

Contacto:

Boulevard Adolfo Ruiz Cortines No. 4209,
Colonia Jardines en la Montaña, C.P. 14210,
Delegación Tlalpan, Ciudad de México,
Teléfono (+52.55) 9126-0100

gob mx

Agencia Nacional de Seguridad Industrial y de Protección al Medio Ambiente del Sector Hidrocarburos Unidad de Gestión Industrial

- La carátula de la Solicitud LF y los Datos generales del solicitante que aparecen al inicio del formato, debidamente requisitados, deberán acompañarse, según el caso, con la información que se solicita en las Secciones de la I a la IV de dicho formato. El documento deberá elaborarse siguiendo el contenido y la forma en que se presentan tales secciones, esto es, respetando títulos y subtítulos, números, formato de los cuadros, etc. Cada sección deberá ir identificada con un separador en el que aparezca su nombre.
- Cuando por razones de índole técnica no sea posible obtener la información que se solicita deberá indicarse ND (No Disponible). Si la información no aplica se indicará NA (No Aplica). En ningún caso deberá dejarse ningún espacio de respuesta en blanco.
- Cuando en el Formato LF se solicite la presentación de anexos o sea necesario incluirlos, deberán identificarse mediante separadores, anotando en ellos la sección y punto al que éste corresponde, así como su nombre.
- Los documentos presentados deben de ser legibles, completos, de alta resolución y corresponder a la instalación para la cual se ingresa el trámite.
- Una vez recibida la información de la solicitud de la LF, la Agencia otorgará o negará la Licencia de Funcionamiento correspondiente, dentro de un plazo de 30 días hábiles contados a partir de la fecha en que se cuente con toda la información requerida, lo anterior con fundamento en el artículo 20 del Reglamento de la Ley General del Equilibrio Ecológico y la Protección al Ambiente en materia de Prevención y Control de la Contaminación de la Atmósfera.
- La Agencia cuenta con un tercio del plazo de respuesta, es decir 10 días hábiles, contados a partir de la fecha de recepción de la solicitud de LF, para requerir al Regulado por escrito y única vez, que subsane las faltas u omisiones detectadas, El Regulado cuenta con un plazo de 15 días hábiles para dar respuesta al requerimiento de la Agencia de subsanar las faltas u omisiones detectadas, contados a partir de la fecha de notificación de dicho requerimiento, de no recibir la información requerida en la solicitud, en tiempo y forma, el trámite será desechado, Durante el tiempo de respuesta del Regulado a dicho requerimiento, el plazo de respuesta al trámite por parte de la Agencia será suspendido. Lo anterior se fundamenta en el artículo 17 A de la Ley Federal de Procedimiento Administrativo.

Datos generales del solicitante

Nombre, denominación o razón social del regulado

Declaración bajo protesta

Declaramos que la información contenida en esta solicitud y sus anexos es fidedigna y que puede ser verificada por la Agencia Nacional de Seguridad Industrial y de Protección al Medio Ambiente del Sector Hidrocarburos, la que en caso de omisión o falsedad, podrá invalidar el trámite y/o aplicar las sanciones correspondientes.

Nombre y firma del regulado o representante legal

Nombre y firma del responsable técnico

gob mx

Agencia Nacional de Seguridad Industrial y de Protección al Medio Ambiente del Sector Hidrocarburos Unidad de Gestión Industrial

Datos generales del trámite

Tipo de solicitud de licencia

Licencia Nueva Actualización² Regularización

En caso de Actualización, indique lo siguiente:

* Para cambio de nombre, denominación o razón social, con respecto al formato solo se requiere carátula y datos de registro.

Número de LF:

Motivo por el que actualiza:

- Aumento en las capacidades de almacenamiento y/o
- Cambios en la modalidad de expendio de tipo de
- Cambios en los equipos o métodos de control*
- Cambio de nombre, denominación o razón social

1 Nombre, denominación o razón social del regulado⁴:

2 Registro Federal de Contribuyentes (RFC)⁵:

3 Actividad productiva principal de la instalación⁶:

4 Tipo de instalación:

- Expendio al público de Petrolíferos (Gasolina y Diésel)
- Expendio al público de Gas Licuado de Petróleo
- Expendio al público de Gas Natural
- Expendio al público simultáneo (incluyendo Estaciones de servicio multimodal)

5 Número de estación de servicio:

6 Nombre del gestor o promovente⁷:

- ² Cuando la instalación cuenta con LF o LAU, pero presenta aumento de las capacidades de almacenamiento y/o de expendio, cambios en la modalidad de expendio de tipo de combustibles, cambios en los equipos o métodos de control y/o cambio de razón social.
- ³ Cuando la instalación ha operado por más de 6 meses sin contar con LF o LAU.
- ⁴ Anexar original y copia fotostática del acta Constitutiva. La copia será cotejada con el original, el cual será devuelto al interesado
- ⁵ RFC, Registro Federal de Contribuyentes. Anexar copia fotostática del alta en la SHCP.
- ⁶ Esta sección deberá ser llenada en concordancia con la actividad registrada en el SAT o el objeto social del Regulado.
- ⁷ Anexar carta poder en una hoja membretada del Regulado y firmada por el representante legal.

MÉXICO
GOBIERNO DE LA REPÚBLICA



SEMARNAT
SECRETARÍA DE
MEDIO AMBIENTE
Y RECURSOS NATURALES

CONAMER
COMITÉ NACIONAL
DE REGULACIÓN

ASEA
AGENCIA DE SEGURIDAD,
ENERGÍA Y AMBIENTE

Contacto:

Boulevard Adolfo Ruiz Cortines No. 4209,
Colonia Jardines en la Montaña, C.P. 14210,
Delegación Tlalpan, Ciudad de México,
Teléfono (+52.55) 9126-0100

gob.mx

Agencia Nacional de Seguridad Industrial y de Protección al Medio Ambiente del Sector Hidrocarburos Unidad de Gestión Industrial

7. Domicilio de la instalación (Anexar croquis con coordenadas geográficas):

Código postal:		Calle: (Ejemplo: Avenida Insurgentes Sur, Boulevard Ávila Camacho, Calzada, Corredor, Eje vial, entre otros.)	
Número exterior:	Número interior: (Número de manzana y lote)	Colonia: (Por ejemplo: Ampliación Juárez, Residencial Hidalgo, Fraccionamiento, Sección, etc.)	
Localidad (Opcional):		Municipio o Alcaldía:	
Estado:		Entre qué calles (Opcional):	
Lada:	Teléfono:	Extensión:	
Teléfono móvil:		Correo electrónico:	

8. Domicilio para oír o recibir notificaciones (En caso de ser distinto al de la instalación):

Código postal:		Calle: (Ejemplo: Avenida Insurgentes Sur, Boulevard Ávila Camacho, Calzada, Corredor, Eje vial, entre otros.)	
Número exterior:	Número interior: (Número de manzana y lote)	Colonia: (Por ejemplo: Ampliación Juárez, Residencial Hidalgo, Fraccionamiento, Sección, etc.)	
Localidad (Opcional):		Municipio o Alcaldía:	
Estado:		Entre qué calles (Opcional):	
Lada:	Teléfono:	Extensión:	
Teléfono móvil:		Correo electrónico:	

Autorizo expresamente en términos del artículo 35 fracción II de la Ley Federal de Procedimiento Administrativo el siguiente correo electrónico @ .com. para recibir todo tipo de notificaciones, comprometiéndome a acusar de recepción las mismas.

Nombre y firma del Regulado o Representante legal

9. Fecha de inicio de operación:

DD		MM		AAAA
----	--	----	--	------

10. Número de trabajadores:

Administrativos:	Operativos:	Total:
------------------	-------------	--------

11. Total de horas semanales en operación de la instalación:

--

MÉXICO
GOBIERNO DE LA REPÚBLICA



SEMARNAT
SECRETARÍA DE
MEDIO AMBIENTE
Y ENERGÍA

CONAMER
COMITÉ NACIONAL DE
SEGURIDAD INDUSTRIAL

ASEA
AGENCIA DE SEGURIDAD
INDUSTRIAL, ENERGÍA Y AMBIENTE

Contacto:

Boulevard Adolfo Ruiz Cortines No. 4209,
Colonia Jardines en la Montaña, C.P. 14210,
Delegación Tlalpan, Ciudad de México,
Teléfono (+52.55) 9126-0100

gob mx

Agencia Nacional de Seguridad Industrial y de Protección al Medio Ambiente del Sector Hidrocarburos Unidad de Gestión Industrial

Sección I: Descripción del proceso

Presentar en anexo, conforme a las indicaciones que se dan en el apartado IV.2 del Instructivo general:

- El o los planos de distribución de la instalación.
- Los diagramas de funcionamiento que correspondan a cada uno de los procesos, incluyendo áreas de servicios y administración.
- La tabla resumen de los diagramas anteriores.
- La descripción de las operaciones y procesos que se llevan a cabo en la instalación.

Sección II: Información técnica general

2.1 Insumos directos e indirectos [Tratándose de expendio al público de petrolíferos (gasolina y diésel), gas licuado de petróleo, gas natural y expendio al público simultáneo (incluyendo a las estaciones de servicio multimodal)].

Nombre de cada insumo ⁸			Punto(s) de consumo	Estado físico	Forma de almacenamiento ¹⁰	Consumo anual	
Comercial	Químico	Número CAS				Cantidad ¹¹	Unidad
Insumos directos ¹²							
Insumos indirectos ¹³							

2.2 Capacidad instalada de expendio de gasolinas, diésel, gas licuado de petróleo y/o gas natural

Tipo de combustible	Capacidad instalada ¹⁴	
	Cantidad ¹⁵	Unidad

⁸ Preferentemente indique el nombre químico y el comercial y de ser posible, el número de identificación de Chemical Abstract Service (Número CAS).

⁹ Estado físico. De acuerdo con la Tabla 1 del Catálogo de Claves del Apartado IV.3.

¹⁰ Forma de almacenamiento. De acuerdo con la Tabla 2 del Catálogo de Claves del Apartado IV.3.

¹¹ Cantidad reportada en litros (l) o metros cúbicos (m³) en el caso de insumos directos, en caso de insumos indirectos cajas, piezas, latas, etc.

¹² El reporte de los insumos directos (los combustibles comercializados, aditivos, lubricantes, anticongelantes, etc.). Pueden utilizarse los volúmenes ingresados al año inmediato anterior.

¹³ El reporte de los insumos indirectos incluye los que se utilizan en las actividades administrativas, limpieza y mantenimiento (desengrasantes, productos de limpieza, solventes, pinturas, etc.).

¹⁴ Capacidad máxima anual de expendio al público de combustibles en función a las instalaciones de expendio reportadas en la solicitud de la Licencia de la instalación y las horas de operación del mismo.

¹⁵ Cantidad. Reportaría en metros cúbicos o litros.

gob mx

Agencia Nacional de Seguridad Industrial y de Protección al Medio Ambiente del Sector Hidrocarburos Unidad de Gestión Industrial

Sección III: Equipos¹⁶

3.1 Tanques de almacenamiento

Combustible que almacena	Tipo de tanque (superficial o subterráneo)	Capacidad	
		Cantidad ¹⁵	Unidad

3.2 Tubos de venteo

Cantidad total de tubos de venteo de tanques de almacenamiento de gasolina y diésel:

3.3 Dispensarios [Tratándose de expendio al público de petrolíferos (gasolina y diésel) y expendio al público simultáneo (incluyendo a las estaciones de servicio multimodal)].

No.	ID del dispensador y modelo	Número de pistolas	Tipo de combustible(s) que despacha

3.4 Despachadores [Tratándose de expendio al público de gas licuado de petróleo y expendio al público simultáneo (incluyendo a las estaciones de servicio multimodal)].

No.	ID del despachador	Cantidad de tomas de suministro

3.5 Tomas de recepción [Tratándose de expendio al público de gas licuado de petróleo y expendio al público simultáneo (incluyendo a las estaciones de servicio multimodal)].

Cantidad de tomas de recepción:

¹⁵ Cantidad. Reportarla en metros cúbicos o litros.

¹⁶ Para el caso de Estaciones Multimodales deberá llenar las tablas que le apliquen de ésta sección de acuerdo a los combustibles que comercializa.

gob mx

Agencia Nacional de Seguridad Industrial y de Protección al Medio Ambiente del Sector Hidrocarburos Unidad de Gestión Industrial

3.6 Surtidores [Tratándose de expendio al público de gas natural y expendio al público simultáneo (incluyendo a las estaciones de servicio multimodal)].

No.	ID del surtidor	Cantidad de conectores de llenado

3.7 Equipos auxiliares [Tratándose de expendio al público de petrolíferos (gasolina y diésel), gas licuado de petróleo gas natural y expendio al público simultáneo (incluyendo a las estaciones de servicio multimodal)].

No. ¹⁷	Descripción del equipo auxiliar	Capacidad		Energía o combustible utilizado	Consumo de energía o combustible		Horas de operación por año
		Cantidad	Unidad		Cantidad	Unidad	
	Planta de emergencia						
	Motobombas						
	Bomba contraincendios						
	Compresores de aire						
	Compresores de gas						
	Otros (especifique)						

3.8 Equipos o métodos de control de emisiones contaminantes a la atmósfera [Tratándose de expendio al público de petrolíferos (gasolina y diésel), gas licuado de petróleo gas natural y expendio al público simultáneo (incluyendo a las estaciones de servicio multimodal)].

Equipo o método de control	Tipo	¿Cuenta con equipo o método de control		Porcentaje de eficiencia ¹⁸	Tipo de eficiencia	
		Sí	No		Estimada	Medida
Sistema de recuperación de vapores ¹⁹	Fase I ²⁰					
	Fase II ²¹					
	Unidad procesadora de vapores tipo incinerador ²²					
	Otros (especifique)					
Otros (especifique):						

Método de llenado de tanque de petrolíferos: Splash Sumergido

¹⁷ Número consecutivo. Reportar de manera individual cada equipo, agregar tantas filas como equipos se tengan.
¹⁸ Deberá presentar una descripción breve de cómo se estimó y/o en su caso los resultados de la medición conforme a lo establecido en la normatividad aplicable vigente.
¹⁹ En caso de medición de la eficiencia podrá reportar el valor global de la misma de acuerdo a la normatividad aplicable vigente.
²⁰ Aplica del auto-tanque de almacenamiento de la estación de servicio de expendio de Gasolina.
²¹ Aplica del tanque de almacenamiento de la estación de servicio de expendio de Gasolina.
²² Componente de los Sistemas de Recuperación de Vapores que minimizan la emisión de vapores de la estación de servicio de expendio de gasolina excedentes a la capacidad de almacenamiento por medio de incineración.

Contacto:
 Boulevard Adolfo Ruiz Cortines No. 4209,
 Colonia Jardines en la Montaña, C.P. 14210,
 Delegación Tlalpan, Ciudad de México,
 Teléfono (+52.55) 9126-0100



gob mx

Agencia Nacional de Seguridad Industrial y de Protección al Medio Ambiente del Sector Hidrocarburos Unidad de Gestión Industrial

Sección IV: Contaminación atmosférica²³

Con fundamento en el Artículo 19 del Reglamento de la LGEEPA en materia de Prevención y Control de la Contaminación de la Atmósfera, proporcione los datos siguientes:

4.1 Emisiones fugitivas y evaporativas de gasolina²⁴ [Expendio al público de petrolíferos (gasolina) y expendio al público simultáneo (incluyendo a las estaciones de servicio multimodal)].

Puntos de generación ²⁵	Equipo o método de control			Nombre del contaminante	Cantidad	Unidad ²⁶	Método de estimación ²⁷
	¿Cuenta?		Nombre				
	Sí	No					
				Hidrocarburos totales o COV's Benceno Tolueno Xilenos Hexano Etilbenceno Otros (especifique)			
Total				Hidrocarburos totales o COV's Benceno Tolueno Xilenos Hexano Etilbenceno Otros (especifique)			

²³ Deberá reportar las emisiones no controladas por los equipos y métodos de control y en base a la capacidad instalada registrada en la Tabla 2.2 del presente formato.
²⁴ Reportar las emisiones de los puntos de generación: tanques de almacenamiento, o tubos de venteo, dispensarios y/u otros (especifique).
²⁵ Reportar los contaminantes descritos por punto de generación o emisión (con base al diagrama de flujo presentado). Se agregarán tantas filas como puntos de generación se tengan.
²⁶ Unidad. Deberá emplearse unidades del Sistema Métrico Decimal o, en su caso, del Sistema Inglés. Reportar en unidades de masa/tiempo.
²⁷ Método de estimación. De acuerdo con la Tabla 3 del Catálogo de Claves del Apartado IV.3, deberá anexar la hoja de cálculo o en su caso los resultados de medición.
²⁸ Eficiencia medida o estimada, en porcentaje, del equipo de control para la reducción de contaminantes.






Contacto:
 Boulevard Adolfo Ruiz Cortines No. 4209,
 Colonia Jardines en la Montaña, C.P. 14210,
 Delegación Tlalpan, Ciudad de México,
 Teléfono (+52.55) 9126-0100

gob.mx

Agencia Nacional de Seguridad Industrial y de Protección al Medio Ambiente del Sector Hidrocarburos Unidad de Gestión Industrial

4.2 Emisiones fugitivas y evaporativas de diésel²⁴ [Expendio al público de petrolíferos (diésel) y expendio al público simultáneo (incluyendo a las estaciones de servicio multimodal)].

Puntos de generación ²⁵	Equipo o método de control			Nombre del contaminante	Cantidad	Unidad ²⁶	Método de estimación ²⁷
	¿Cuenta?		Eficiencia % ²⁸				
	Sí	No					
			Nombre	Hidrocarburos totales o COV's			
				Otros (especifique)			
Total				Hidrocarburos totales o COV's			
				Otros (especifique)			

4.3 Emisiones fugitivas de gas licuado de petróleo²⁹ [Expendio al público de gas licuado de petróleo y expendio al público simultáneo (incluyendo a las estaciones de servicio multimodal)].

Puntos de generación ²⁵	Equipo o método de control			Nombre del contaminante	Cantidad	Unidad ²⁶	Método de estimación ²⁷
	¿Cuenta?		Eficiencia % ²⁸				
	Sí	No					
			Nombre	Propano			
				Butano			
				Otros (especifique)			
Total				Propano			
				Butano			
				Otros (especifique)			

4.4 Emisiones fugitivas de gas natural³⁰ [Expendio al público de gas natural y expendio al público simultáneo (incluyendo a las estaciones de servicio multimodal)].

Puntos de generación ²⁵	Equipo o método de control			Nombre del contaminante	Cantidad	Unidad ²⁶	Método de estimación ²⁷
	¿Cuenta?		Eficiencia % ²⁸				
	Sí	No					
			Nombre	Metano			
				Otros (especifique)			

²⁴ Reportar las emisiones de los puntos de generación: tanques de almacenamiento, o tubos de venteo, dispensarios y/u otros (especifique).

²⁵ Reportar los contaminantes descritos por punto de generación o emisión (con base al diagrama de flujo presentado). Se agregarán tantas filas como puntos de generación se tengan.

²⁶ Unidad. Deberá emplearse unidades del Sistema Métrico Decimal o, en su caso, del Sistema Inglés. Reportar en unidades de masa/tiempo.

²⁷ Método de estimación. De acuerdo con la Tabla 3 del Catálogo de Claves del Apartado IV.3, deberá anexar la hoja de cálculo o en su caso los resultados de medición.

²⁸ Eficiencia medida o estimada, en porcentaje, del equipo de control para la reducción de contaminantes.

²⁹ Reportar las emisiones de los puntos de generación: despachadores, tomas de recepción y/u otros (especifique).

³⁰ Reportar las emisiones de los puntos de generación: surtidores y/u otros (especifique).

Contacto:

Boulevard Adolfo Ruiz Cortines No. 4209,
Colonia Jardines en la Montaña, C.P. 14210,
Delegación Tlalpan, Ciudad de México,
Teléfono (+52.55) 9126-0100

gob.mx

Agencia Nacional de Seguridad Industrial y de Protección al Medio Ambiente del Sector Hidrocarburos Unidad de Gestión Industrial

Puntos de generación ²⁵	Equipo o método de control			Nombre del contaminante	Cantidad	Unidad ²⁶	Método de estimación ²⁷	
	¿Cuenta?		Nombre					Eficiencia % ²⁸
	Sí	No						
Total				Metano				
				Otros (especifique)				

4.5 Emisiones de gases de combustión de equipos auxiliares de combustión y del incinerador del sistema de recuperación de vapores³¹ [Expendio al público de petrolíferos (gasolina y diésel), gas licuado de petróleo, gas natural y expendio al público simultáneo (incluyendo a las estaciones de servicio multimodal)].

Puntos de generación ²⁵	Equipo o método de control			Nombre del contaminante	Cantidad	Unidad ²⁶	Método de estimación ²⁷	
	¿Cuenta?		Nombre					Eficiencia % ²⁸
	Sí	No						
				CO ₂				
				CO				
				NO _x				
				SO _x				
				material particulado (partículas)				
				Otros (especifique)				

Apartado III. Programa de contingencias

En cumplimiento del artículo 19 del Reglamento de la LGEEPA en materia de Prevención y Control de la Contaminación de la Atmósfera, deberá anexar un Programa de Contingencias que contenga la descripción de las acciones, equipos, sistemas y recursos humanos que destinarán en el caso que ocurran emisiones de olores, gases o partículas sólidas y líquidas, extraordinarias no controladas, se presenten fugas y derrames de materiales y/o residuos peligrosos que puedan afectar, tanto la atmósfera, como el suelo y subsuelo, o puedan introducirse al alcantarillado. Así, también para controlar incendios y prevenir explosiones que se puedan presentar en el establecimiento.

Apartado IV. Información complementaria

Para requisitar el formato de Solicitud LF deberá tenerse en cuenta la siguiente información:

1. Croquis de localización de la instalación.
2. Forma y contenido de los anexos de operación y funcionamiento.
3. Catálogo de claves.
4. Métodos de estimación de emisiones de sustancias contaminantes.
5. Glosario de términos utilizados en ambos formatos.

²⁵ Reportar los contaminantes descritos por punto de generación o emisión (con base al diagrama de flujo presentado). Se agregarán tantas filas como puntos de generación se tengan.

²⁶ Unidad. Deberá emplearse unidades del Sistema Métrico Decimal o, en su caso, del Sistema Inglés. Reportar en unidades de masa/tiempo.

²⁷ Método de estimación. De acuerdo con la Tabla 3 del Catálogo de Claves del Apartado IV.3, deberá anexar la hoja de cálculo o en su caso los resultados de medición.

²⁸ Eficiencia medida o estimada, en porcentaje, del equipo de control para la reducción de contaminantes.

³¹ Reportar las emisiones de los puntos de generación: Planta de emergencia, sistema contra incendio, unidad procesadora de vapores tipo incinerador y/u otros (especifique).

Contacto:

Boulevard Adolfo Ruiz Cortines No. 4209,
Colonia Jardines en la Montaña, C.P. 14210,
Delegación Tlalpan, Ciudad de México,
Teléfono (+52.55) 9126-0100

gob.mx

Agencia Nacional de Seguridad Industrial y de Protección al Medio Ambiente del Sector Hidrocarburos Unidad de Gestión Industrial

IV.1 Croquis de localización de la instalación

Presentar en anexo, el croquis de la manzana en que se localiza la instalación y dentro de ella el predio que esté ocupa, en un radio mínimo de 500 metros, indicando:

- Área total del predio
- Identificación de las actividades que se realizan en sus colindancias.
- Tipo de zona (industrial, habitacional, etc.) en el que éste se ubica.
- Nombre de las vialidades que rodean la manzana.
- El lugar y distancia aproximada a que se encuentran unidades habitacionales, establecimientos de atención médica, centros educacionales, recreativos o de reunión, parques nacionales y áreas naturales protegidas.
- La ubicación de líneas de alta tensión, gasoductos, pozos de abastecimiento, cuerpos de agua y/o líneas de conducción de agua potable existente en la zona.
- Los puntos de referencia que permitan la localización de la instalación, tales como centros comerciales, escuelas, hospitales, etc.

Se recomienda utilizar copia de planos oficiales en una escala que permita la localización adecuada de los ductos que se solicitan. Si el Regulado cuenta con la información, deberá presentar croquis que incluya georreferencia con coordenadas geográficas y/o clave catastral. Siga para el efecto el modelo que se presenta a continuación.



Coordenadas Geográficas ³²			Altitud sobre el nivel del mar	Clave Catastral
Latitud Norte:	Grados: _____	Minutos: _____	Segundos: _____	
Longitud Oeste:	Grados: _____	Minutos: _____	Segundos: _____	
			metros	

³² En caso de contar con las Coordenadas Cartográficas UTM del predio, proporcione las mismas.



Contacto:

Boulevard Adolfo Ruiz Cortines No. 4209,
 Colonia Jardines en la Montaña, C.P. 14210,
 Delegación Tlalpan, Ciudad de México,
 Teléfono (+52.55) 9126-0100

gob mx

Agencia Nacional de Seguridad Industrial y de Protección al Medio Ambiente del Sector Hidrocarburos Unidad de Gestión Industrial

IV.2 Operación y funcionamiento

Conforme a lo que se establece en la Sección I del Formato de Solicitud LF, deberá presentarse en anexos:

- a) Planos de distribución de la instalación.
- b) Diagramas de funcionamiento.
- c) Tabla resumen.
- d) Descripción de las operaciones.

a) Planos de distribución de la instalación

Podrán emplearse el o los planos con los que cuente el Regulado, siempre y cuando se indiquen claramente los siguientes elementos, la ubicación de:

La maquinaria y equipo, identificándola según los procesos en que se utiliza.

Las zonas de tratamiento de residuos peligrosos, su o sus almacenes y áreas de carga y descarga.

Las bodegas de materias primas y de producto terminado y sus áreas de carga y descarga.

Los servicios auxiliares (áreas de calderas, de compresores y talleres de mantenimiento, por ejemplo).

Las oficinas y demás áreas de servicios (comedores, baños, etc.).

Es importante tomar en cuenta:

1. Los planos deben representar las instalaciones actualizadas de la instalación.

Los planos de distribución son el vínculo entre la operación real de la instalación y el diagrama de funcionamiento de la solicitud de LF.

b) Diagramas de funcionamiento

Deben contar con las siguientes características:

1. Deben identificar mediante bloques, las actividades, maquinaria o equipos donde se incorporan insumos y se generan o emiten contaminantes. Estos puntos son llamados puntos de consumo y puntos de generación y/o emisión de contaminantes.
2. Los puntos de consumo, puntos de generación y puntos de emisión deben coincidir con los que se indiquen en la Tabla resumen y en las secciones que los solicitan dentro del Formato de solicitud de LF.
3. Los diagramas deben atender a lo siguiente:
 - a) Utilizar un diagrama por proceso
 - b) En cada diagrama se deben identificar de manera secuencial los bloques correspondientes a las actividades, maquinaria o equipo perteneciente a cada proceso.
 - c) Identificar insumos para la producción, así como agua y energía eléctrica
 - d) Identificar la generación y emisión de contaminantes a la atmósfera
 - e) Identificar la generación de residuos peligrosos y no peligrosos.
4. Cuando en un diagrama aparezcan actividades, maquinarias y equipos en los cuales no existan entradas ni salidas de ningún tipo, éstos NO deberán numerarse.

Contacto:

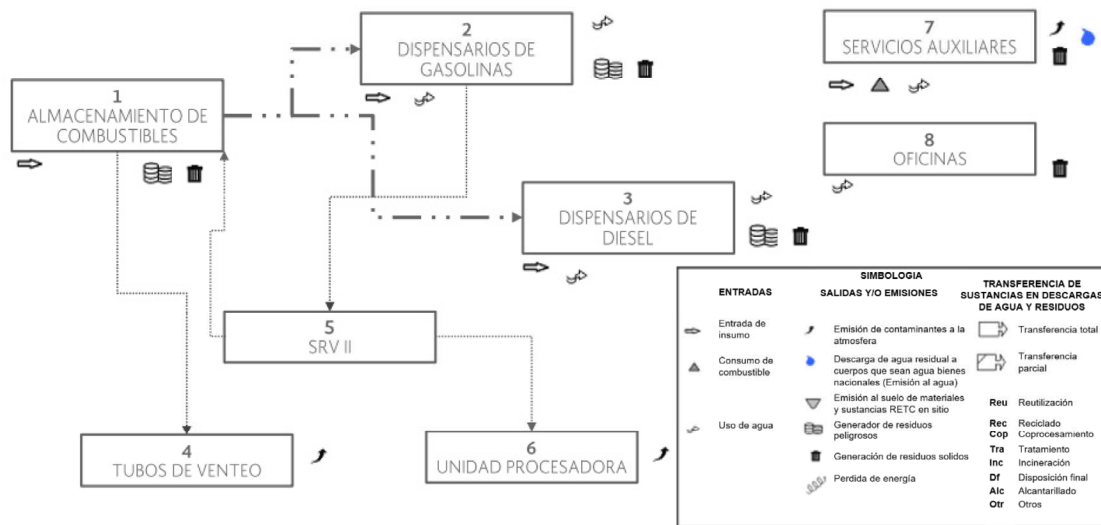
Boulevard Adolfo Ruiz Cortines No. 4209,
Colonia Jardines en la Montaña, C.P. 14210,
Delegación Tlalpan, Ciudad de México,
Teléfono (+52.55) 9126-0100

gob.mx

Agencia Nacional de Seguridad Industrial y de Protección al Medio Ambiente del Sector Hidrocarburos Unidad de Gestión Industrial



DIAGRAMA DE FUNCIONAMIENTO* (GENERAL)



c) Tabla resumen

La tabla se elabora con base en los diagramas de funcionamiento y sólo deberán consignarse en ella los puntos de consumo, generación y emisión identificados en dichos diagramas. La tabla resumen se puede elaborar conforme al siguiente ejemplo:

Número de punto	Nombre del equipo, maquinaria o actividad	Entradas				Emisiones y transferencias			
		Insumo directo	Insumo indirecto	Agua	Energía	Aire	Aguas residuales	Residuos peligrosos	Residuos sólidos
1. Estación de servicio									
1	Almacenamiento de combustibles	x						x	x
2	Dispensario de gasolinas	x		x		x	x	x	x
3	Dispensario de diésel	x		x		x	x	x	x
4	Tubos de venteo					x			
5	Unidad procesadora de vapores (incinerador)					x			
6	Servicios auxiliares		x	x	x	x	x		x
7	Oficinas		x	x			x		x



Contacto:

Boulevard Adolfo Ruiz Cortines No. 4209, Colonia Jardines en la Montaña, C.P. 14210, Delegación Tlalpan, Ciudad de México, Teléfono (+52.55) 9126-0100

gob.mx

Agencia Nacional de Seguridad Industrial y de Protección al Medio Ambiente del Sector Hidrocarburos Unidad de Gestión Industrial

d) Descripción de operaciones y procesos

La descripción de las operaciones y procesos que se llevan a cabo en la instalación debe incluir las actividades, equipos o maquinaria en los diagramas de funcionamiento, y deberá ser consistente con la información manifestada en el formato de solicitud de LF. La descripción deberá contener al menos la siguiente información: Capacidad de almacenamiento por tanque, Descripción del área de despacho (número de dispensarios, toma de suministro y recepción, surtidor, número de mangueras, conector de llenado y tipo de producto), Número y capacidad de motobombas, Puntos de generación y de emisión, Descripción del sistema de recuperación de vapores (Fase 1 o Fase 2), Mantenimiento de las instalaciones, Número de recargas anuales a tanques de almacenamiento por tipo de combustible, Descripción de la planta de emergencia y del sistema contraincendio (de ser el caso), Descripción del manejo de residuos peligrosos de la instalación. La descripción deberá presentarse en documento anexo, identificado mediante un separador.

IV.3 Catálogo de claves

Las tablas contenidas en este catálogo deberán emplearse para el llenado de la Solicitud LF y la Cédula de Operación Anual (COA), según las indicaciones que aparecen en los formatos respectivos.

Clave	Estado físico	Clave	Estado físico
GP	Gaseoso (gases, vapores, partículas dentro de una corriente gaseosa).	LN	Líquido no acuoso.
LA	Líquido acuoso.	SS	Sólido y semisólido.

Clave	Tipo de almacenamiento	Clave	Tipo de almacenamiento
GT	A granel bajo techo.	BP	En bolsa plástica.
GI	A granel a la intemperie.	CP	En contenedor plástico.
ET	En tolva.	OF	Otras formas (especifique).
CM	En contenedor metálico.		

Clave	Método	Clave	Método
MD	Medición directa o monitoreo.	BM	Balance de materiales (entrada y salida de sustancia).
DH	Aproximación mediante datos históricos de esa emisión o de un proceso semejante.	FE	Factores de emisión.
CI	Cálculos de ingeniería.	OM	Otros métodos, como modelos matemáticos (especifique).

gob mx

Agencia Nacional de Seguridad Industrial y de Protección al Medio Ambiente del Sector Hidrocarburos Unidad de Gestión Industrial

IV.4 Métodos de estimación de emisiones de sustancias contaminantes.

La medición directa es la mejor forma de conocer la cantidad total de emisiones de una industria. Sin embargo, para un gran número de casos no es posible realizarla, por lo que debe recurrirse a una estimación indirecta. Es práctica común dentro del sector industrial evaluar el gasto de algunas corrientes y la composición de las mismas, en ciertas partes del proceso, mediante estimaciones indirectas a partir de otros parámetros de fácil medición (temperatura, presión, etc.) o balances de materiales, por lo que el empleo de tales técnicas se considera adecuado para la estimación de emisiones contaminantes. Debe recordarse que aquellas sustancias para las que existen normas específicas deberán ser medidas o estimadas conforme a los métodos y periodicidad establecidos.

A continuación, se describen, en orden jerárquico, las técnicas aceptadas por la SGPA (ver tabla 3):

Medición directa o monitoreo

Es el método más confiable. Deberá utilizarse siempre que sea posible o lo establezca la norma. Deberá anexarse a la Solicitud LF, los registros de las mediciones realizadas.

Factores de emisión

Si son de aplicación general, deberán ser de dominio público o bien deberán haber sido desarrollados para el proceso específico que se reporta. Deberán anexarse a la Solicitud LF, la memoria de cálculo y el registro de mediciones realizadas para su obtención.

Estimación mediante datos históricos

Es posible emplear estos datos para estimar las contracciones promedio de un contaminante en los gastos de emisión.

Los datos empleados pueden pertenecer a otro proceso industrial que sea similar al proceso que se reporta, siempre que se pueda justificar esto plenamente. Deberán anexarse a la Solicitud LF, la memoria de cálculo y el registro de mediciones realizadas para su obtención.

Balance de materiales

Este método puede emplearse para estimar las emisiones contaminantes mediante la comparación entre cantidades de entrada y salida que ocurren en el proceso. Deben ser realizados por personal calificado y deberá anexarse a la Solicitud LF la memoria de cálculo.

Cálculos de ingeniería

Deben ser realizados por personal calificado y deberá anexarse a la Solicitud LAU la memoria de cálculo correspondiente.

IV.5 Glosario de términos

El objetivo de este glosario es uniformizar la comprensión y criterios para el llenado de los formatos de la LF y la COA. Algunos términos fueron extraídos de la LGEEPA y la Ley de la Agencia Nacional de Seguridad Industrial y de Protección al Medio Ambiente del Sector Hidrocarburos. Otros fueron tomados de los Reglamentos, Normas y Acuerdos correspondientes, los cuales se señalan con un asterisco (*). Se incluyen también varios términos complementarios, que se señalan con doble asterisco (**).

Agencia: Agencia Nacional de Seguridad Industrial y de Protección al Medio Ambiente del Sector Hidrocarburos.

Ambiente: El conjunto de elementos naturales y artificiales o inducidos por el hombre que hacen posible la existencia y desarrollo de los seres humanos y demás organismos vivos que interactúan en un espacio y tiempo determinados.

Contaminación: La presencia en el ambiente de uno o más contaminantes o de cualquier combinación de ellos que cause desequilibrio ecológico.

Insumos directos ():** Aquellos materiales o sustancias que intervienen en el proceso productivo o de tratamiento. Incluyen materias primas.

Insumos indirectos ():** Aquellos materiales o sustancias que no intervienen de manera directa en los procesos productivos o de tratamiento y son empleados dentro de la instalación en servicios auxiliares, en mantenimiento y limpieza, en laboratorios, etc.

Contacto:

Boulevard Adolfo Ruiz Cortines No. 4209,
Colonia Jardines en la Montaña, C.P. 14210,
Delegación Tlalpan, Ciudad de México,
Teléfono (+52.55) 9126-0100

gob mx

Agencia Nacional de Seguridad Industrial y de Protección al Medio Ambiente del Sector Hidrocarburos Unidad de Gestión Industrial

IV.5 Glosario de términos. Continuación

Contaminante: Toda materia o energía en cualesquiera de sus estados físicos y formas, que al incorporarse o al actuar en la atmósfera, agua, suelo, flora, fauna o cualquier elemento natural, altere o modifique su composición y condición natural.

COV's (*): Componentes orgánicos emitidos en forma de vapores a la atmósfera y que participan en reacciones fotoquímicas atmosféricas; comprenden una amplia gama de sustancias entre las que figuran los Hidrocarburos, los Halocarburos y los Oxigenados. Se excluyen los compuestos Orgánicos que tienen una reacción fotoquímica imperceptible en la atmósfera entre ellos el metano y el etano.

Emisión contaminante ():** La descarga directa o indirecta de toda sustancia o energía, en cualquiera de sus estados físicos y formas, que al incorporarse o al actuar en cualquier medio altere o modifique su composición o condición natural.

Equipo de combustión ():** La fuente emisora de contaminantes a la atmósfera generados por la utilización de algún combustible fósil, sea sólido, líquido o gaseoso en dichos equipos.

Estación Multimodal (*): La instalación que cuenta con la infraestructura y equipos necesarios para llevar a cabo el Expendio al Público simultáneo de Gas Natural y Petrolíferos para vehículos automotores, Recipientes Portátiles, así como Recipientes Transportables no sujetos a presión.

Gases de combustión ():** Sustancias en estado gaseoso derivadas del proceso de quemado de materias combustibles. Estas pueden ser óxidos de carbono, óxidos de nitrógeno, óxidos de azufre e hidrocarburos, entre otros.

Gestor ():** La persona que realiza de manera directa el trámite ante la ventanilla respectiva. Deberá acreditarse mediante carta poder firmada por el Regulado que solicita el trámite y contar con conocimientos básicos de la operación de la instalación.

Incineración (*): Método de tratamiento mediante la oxidación de los residuos, vía combustión controlada.

Instalación: Estación que cuenta con la infraestructura y equipos necesarios para llevar a cabo el Expendio al Público de gasolina y/o diésel y/o gas licuado de petróleo y/o gas natural para vehículos automotores, Recipientes Portátiles y Recipientes Transportables no sujetos a presión.

Método de estimación ():** Es el método empleado para la estimación de las cantidades reportadas. Esto es: medición directa, balance de materiales, empleo de factores de emisión, etc.

Prevención: El conjunto de disposiciones, acciones y medidas anticipadas para evitar el deterioro del ambiente.

Proceso ():** Cualquier operación o serie de operaciones que involucra una o más actividades físicas o químicas mediante las que se provoca un cambio físico o químico en un material o mezcla de materiales. También se le conoce como proceso productivo.

Promovente ():** Persona moral o física que somete a evaluación de la Agencia una Solicitud de Licencia de Funcionamiento.

Protección ambiental: Conjunto de políticas y medidas para mejorar el ambiente y prevenir y controlar su deterioro.

Punto de consumo ():** Todo equipo, maquinaria o en la que se utiliza agua, energía y/o insumos de producción, directos y/o indirectos.

Punto de generación ():** Todo equipo, maquinaria o actividad que genera contaminantes al aire, al agua y/o residuos peligrosos. Pueden compartir un mismo punto de emisión (chimenea o ducto de descarga) y en ocasiones poseer puntos múltiples de emisión.

Regulados (*): Las empresas productivas del Estado, las personas físicas y morales de los sectores público, social y privado que realicen actividades reguladas y materia de la Ley de la Agencia Nacional de Seguridad Industria y de Protección al Medio Ambiente del Sector Hidrocarburos.

Representante legal ():** El gerente o quien represente legalmente a al Regulado. Como tal es el responsable del conjunto de la información vertida en la Solicitud de la Licencia de Funcionamiento.

Responsable técnico ():** La persona designada por el Regulado para requisitar la Solicitud de la Licencia de Funcionamiento y garantizar que la información técnica proporcionada sea fidedigna y completa.

Contacto:

Boulevard Adolfo Ruiz Cortines No. 4209,
Colonia Jardines en la Montaña, C.P. 14210,
Delegación Tlalpan, Ciudad de México,
Teléfono (+52.55) 9126-0100

SECRETARIA DE ECONOMIA

ACUERDO por el que se otorga habilitación al ciudadano Gerardo Emmanuel González Jaramillo, como Corredor Público número 28 en la Plaza del Estado de Jalisco.

Al margen un sello con el Escudo Nacional, que dice: Estados Unidos Mexicanos.- Secretaría de Economía.- Subsecretaría de Competitividad y Normatividad.- Dirección General de Normatividad Mercantil.

La Secretaría de Economía, a través de la Dirección General de Normatividad Mercantil, a fin de dar cumplimiento a lo establecido por los artículos 12, último párrafo, de la Ley Federal de Correduría Pública; 19 de su Reglamento y 23, fracción XIV, del Reglamento Interior de esta Dependencia, da a conocer el siguiente Acuerdo de Habilitación:

“El Ejecutivo Federal, a través de la Secretaría de Economía otorga habilitación al C. Licenciado en Derecho Gerardo Emmanuel González Jaramillo para ejercer la función de Corredor Público con número 28 en la plaza del Estado de Jalisco, con fundamento en los artículos 2o., 3o., fracción III de la Ley Federal de Correduría Pública y 18 del Reglamento de la propia Ley, en virtud de haber cumplido con los requisitos que establece el artículo 8o. del citado ordenamiento legal. Lo que hago de su conocimiento, para efecto del fiel desempeño de sus funciones conforme a lo dispuesto por los ordenamientos aplicables.”

Con fundamento en el artículo 12, último párrafo, de la Ley Federal de Correduría Pública, el Licenciado Gerardo Emmanuel González Jaramillo podrá iniciar el ejercicio de sus funciones a partir de la fecha de publicación del presente Acuerdo en el Diario Oficial de la Federación.

Ciudad de México a 4 de octubre de 2018.- La Directora General de Normatividad Mercantil, **Elsa Regina Ayala Gómez**.- Rúbrica.

SECRETARIA DE AGRICULTURA, GANADERIA, DESARROLLO RURAL, PESCA Y ALIMENTACION

ANEXO Técnico de Ejecución Específico que celebran la Secretaría de Agricultura, Ganadería, Desarrollo Rural, Pesca y Alimentación y el Estado de Chiapas, con el objeto de conjuntar esfuerzos y recursos para operar el Componente Información Estadística y Estudios (SNIDRUS) durante el ejercicio presupuestal 2018.

ANEXO TÉCNICO DE EJECUCIÓN ESPECÍFICO PARA LA OPERACIÓN DEL COMPONENTE INFORMACIÓN ESTADÍSTICA Y ESTUDIOS (SNIDRUS) PARA EL EJERCICIO PRESUPUESTAL 2018 EN EL ESTADO DE CHIAPAS

ANEXO TÉCNICO DE EJECUCIÓN ESPECÍFICO QUE CELEBRA POR UNA PARTE EL EJECUTIVO FEDERAL, POR CONDUCTO DE LA SECRETARÍA DE AGRICULTURA, GANADERÍA, DESARROLLO RURAL, PESCA Y ALIMENTACIÓN, EN LO SUBSECUENTE LA “SAGARPA”, REPRESENTADA EN ESTE ACTO POR LA LIC. PATRICIA ORNELAS RUIZ, EN SU CARÁCTER DE DIRECTORA EN JEFE DEL SERVICIO DE INFORMACIÓN AGROALIMENTARIA Y PESQUERA, EN LO SUBSECUENTE EL “SIAP”; LA DELEGACIÓN EN EL ESTADO DE CHIAPAS, EN ADELANTE REFERIDO COMO LA “DELEGACIÓN”, REPRESENTADA EN ESTE ACTO POR SU TITULAR, EL DR. CRUZ ALBERTO UC HERNÁNDEZ; Y POR LA OTRA PARTE, EL PODER EJECUTIVO DEL GOBIERNO DEL ESTADO DE CHIAPAS, EN ADELANTE EL “GOBIERNO DEL ESTADO”, REPRESENTADO POR EL C.P. JORGE MANUEL PULIDO LÓPEZ, EN SU CARÁCTER DE SECRETARIO DEL CAMPO, A QUIENES DE MANERA CONJUNTA SE LES DENOMINARÁ COMO LAS “PARTES”, CON EL OBJETO DE CONJUNTAR ESFUERZOS Y RECURSOS PARA OPERAR EL COMPONENTE INFORMACIÓN ESTADÍSTICA Y ESTUDIOS (SNIDRUS) DURANTE EL EJERCICIO PRESUPUESTAL 2018, AL TENOR DE LOS ANTECEDENTES, DECLARACIONES Y CLÁUSULAS SIGUIENTES.

ANTECEDENTES

- I. Que con fecha 25 de febrero del año 2015, las “PARTES” celebraron un Convenio de Coordinación para el Desarrollo Rural Sustentable 2015-2018, en lo sucesivo identificado como el “CONVENIO DE COORDINACIÓN 2015-2018”, cuyo objeto consiste en establecer las bases de coordinación y cooperación entre las “PARTES”, con el fin de llevar a cabo proyectos, estrategias y acciones

conjuntas para el Desarrollo Rural Sustentable en general; así como las demás iniciativas que en materia de desarrollo agropecuario y pesquero se presenten en lo particular, para impulsar el desarrollo integral de este sector en el Estado de Chiapas.

- II. Que la Cláusula Segunda, fracción VIII del “CONVENIO DE COORDINACIÓN 2015-2018” señala que las “PARTES”, se comprometen a trabajar de manera coordinada y en su caso, a conjuntar apoyos y/o inversiones en: “Promover las condiciones para la integración y difusión de información económica, agroalimentaria, pesquera y de desarrollo rural sustentable que apoye la toma de decisiones; facilitando el acceso y la participación de los productores en la generación de la misma”.
- III. Que en la Cláusula Tercera, el “CONVENIO DE COORDINACIÓN 2015-2018” señala que “...las “PARTES” se comprometen a formalizar el Anexo Técnico de Ejecución en cada Ejercicio Fiscal, de acuerdo a la distribución de los recursos concurrentes que se establezcan para el Estado de Chiapas en el “DPEF” vigente para el Ejercicio Fiscal respectivo, instrumentos que contendrán los montos de la aportación y aplicación de los recursos necesarios, la definición de objetivos y metas, las modalidades a que se sujetará su actuación conjunta y su participación operativa, así como los instrumentos y mecanismos de control operativo y financiero con los que colaborarán para el eficaz cumplimiento de las actividades convenidas, en los cuales se deberá procurar la no duplicidad de acciones entre las “PARTES”...”
- IV. Que en la Cláusula Cuarta del “CONVENIO DE COORDINACIÓN 2015-2018”, las “PARTES” acordaron que con el fin de establecer las bases de asignación y ejercicio de los apoyos previstos en el Decreto de Presupuesto de Egresos de la Federación, en lo sucesivo “DPEF”, las Reglas de Operación de los programas y demás disposiciones legales aplicables a éste y subsecuentes ejercicios fiscales, realizarán una aportación conjunta; por lo que toca a la aportación federal ésta se encontrará sujeta a la suficiencia presupuestal establecida en el “DPEF” del ejercicio presupuestal correspondiente; y a cargo del “GOBIERNO DEL ESTADO” sobre la base de la suficiencia presupuestal prevista en el Decreto de Presupuesto de Egresos del Estado del ejercicio fiscal que corresponda.

Asimismo, las “PARTES” se comprometen a trabajar de manera coordinada para cumplir los objetivos y metas de producción y productividad establecidos en el Plan Nacional de Desarrollo 2013-2018 y en el Programa Sectorial de Desarrollo Agropecuario, Pesquero y Alimentario 2013-2018. Así como a homologar los conceptos y montos de apoyo de todos los programas que apliquen, con el propósito de evitar la duplicidad y competencia de los Programas de la “SAGARPA”.

- V. Que en la Cláusula Decimonovena del “CONVENIO DE COORDINACIÓN 2015-2018” se establece que con el fin de conjuntar esfuerzos y en su caso, recursos, las “PARTES” podrán suscribir durante cada ejercicio fiscal el Anexo Técnico de Ejecución sobre las materias enunciadas.

En este contexto, es que en la fracción IX de dicha Cláusula se precisa a la Información Estadística y Estudios (SNIDRUS), con el fin de facilitar la comercialización y proveer de información oportuna a los productores y agentes económicos que participan en la producción y en los mercados agropecuarios e industriales y de servicios.

Es por ello que el “SIAP” emitirá los lineamientos y criterios para el adecuado desarrollo y cumplimiento de los proyectos, en los cuales el “GOBIERNO DEL ESTADO” se compromete a colaborar con la “SAGARPA” en todas las acciones necesarias para la consecución de metas y entregables de los proyectos de monitoreo e integración de información agropecuaria y aplicaciones geoespaciales.

- VI. Que en apego a lo establecido en el artículo 35, del Decreto de Presupuesto de Egresos de la Federación para el Ejercicio Fiscal 2018, publicado en el Diario Oficial de la Federación el 29 de noviembre de 2017, en lo sucesivo referido como el “DPEF 2018”, la “SAGARPA”, destina recursos orientados a incrementar la producción, la productividad y la competitividad agroalimentaria y pesquera del país, a la generación del empleo rural y para las actividades pesqueras y acuícolas, a promover en la población campesina y de la pesca el bienestar y su incorporación al desarrollo nacional, dando prioridad a las zonas de alta y muy alta marginación y a poblaciones indígenas.

Asimismo, el presupuesto para el campo procurará fomentar el abasto de alimentos y productos básicos y estratégicos a la población, promoviendo su acceso a los grupos sociales menos favorecidos y dando prioridad a la producción nacional, a que se refiere el artículo 178 de la Ley de Desarrollo Rural Sustentable.

VII. Que en el presente Anexo Técnico de Ejecución Específico se formalizará entre la “SAGARPA” y el “GOBIERNO DEL ESTADO” la distribución de recursos del Componente Información Estadística y Estudios (SNIDRUS) de conformidad con lo establecido en el Anexo 11.1 Distribución de Recursos por Entidad Federativa del “DPEF 2018”.

VIII. Que con fundamento en la Cláusula Decimocuarta del “CONVENIO DE COORDINACIÓN 2015-2018”, las “PARTES” designaron representantes para la suscripción de los Anexos Técnicos de Ejecución, de la siguiente forma:

La “SAGARPA” designó como su representante al Titular de la Delegación en el Estado de Chiapas, el cual a la presente fecha se encuentra a cargo del Dr. Cruz Alberto Uc Hernández, y

Por su parte, el “GOBIERNO DEL ESTADO” designó como su representante al Secretario del Campo, cargo que a la presente fecha ostenta el C.P. Jorge Manuel Pulido López.

DECLARACIONES

I. DE LA “SAGARPA”:

I.1. Que la Lic. Patricia Ornelas Ruiz, en su carácter de Directora en Jefe del “SIAP”, cuenta con facultades suficientes para suscribir el presente Anexo Técnico de Ejecución Específico, conforme a los artículos 2o., Apartado D, fracción V, 44, y 46, fracción V, del Reglamento Interior de la “SAGARPA”, y 1 y 3, del Reglamento Interior del “SIAP”.

I.2. El “SIAP” señala como domicilio legal para efectos del presente Anexo Técnico de Ejecución Específico el ubicado en Benjamín Franklin Número 146, Colonia Escandón, Delegación Miguel Hidalgo, Ciudad de México, Código Postal 11800.

I.3. Que el titular de la “DELEGACIÓN”, el Dr. Cruz Alberto Uc Hernández se encuentra facultado para suscribir el presente Anexo Técnico de Ejecución Específico, de conformidad con lo dispuesto en los artículos 2o. Apartado C, 35, VII, 36, fracciones I y IX, y 37 fracciones I, V del Reglamento Interior de la “SAGARPA”, en concordancia con la Cláusula Decimocuarta del “CONVENIO DE COORDINACIÓN 2015-2018”, así como en el Acuerdo publicado en el Diario Oficial de la Federación, con fecha 2 de mayo de 2007, mediante el cual el Titular de la “SAGARPA” delegó la atribución de suscribir los instrumentos jurídicos derivados de los convenios de coordinación firmados entre esta dependencia del Ejecutivo Federal y las 31 entidades federativas y el Distrito Federal, indistintamente, a favor de los delegados de la “SAGARPA”.

I.3. Que señala como domicilio para los efectos legales del presente Anexo Técnico de Ejecución Específico, el ubicado en Carr. a Chicoasén Km 0.350 S/N, Fracc. Los Laguitos, C.P. 29020, Tuxtla Gutiérrez, Chiapas.

II. DEL “GOBIERNO DEL ESTADO”:

II.1. Que el C. C.P. Jorge Manuel Pulido López, en su carácter de Secretario del Campo, acredita su personalidad con el nombramiento otorgado por el C. Gobernador en fecha 9 de noviembre de 2017, contando con las facultades necesarias para suscribir el presente Anexo Técnico de Ejecución, de conformidad con lo establecido en los artículos 20 y 35 de la Constitución Política del Gobierno del Estado de Chiapas y de conformidad con la Cláusula Decimocuarta del “CONVENIO DE COORDINACIÓN 2015-2018”.

II.2. Señala como domicilio legal para los efectos legales del presente Anexo Técnico de Ejecución Específico, el ubicado en Carr. Juan Crispín–Chicoasén Km 2.5, Col. Plan de Ayala, C.P. 29110, Tuxtla Gutiérrez, Chiapas.

III. DE LAS “PARTES”:

III.1 Que para el mejor resultado y óptimo beneficio en la aplicación de los recursos asignados en el marco del Programa Especial Concurrente para el Desarrollo Rural Sustentable, las “PARTES” han determinado la implementación del presente instrumento para la asignación de responsabilidades y compromisos específicos.

III.2 Los montos federales y estatales acordados con el “GOBIERNO DEL ESTADO”, serán destinados exclusivamente a los programas y componentes que se señalan en las siguientes:

CLÁUSULAS

DEL OBJETO

PRIMERA.- El objeto del presente instrumento es establecer las acciones para la operación del Componente Información Estadística y Estudios (SNIDRUS) del Programa Sistema Nacional de Información para el Desarrollo Rural Sustentable, de conformidad con lo dispuesto en la Cláusula Decimonovena fracción IX del “CONVENIO DE COORDINACIÓN 2015-2018” y el artículo 35 y el “Anexo 11.1 Distribución de Recursos por Entidad Federativa” del “DPEF 2018”, con el fin de facilitar la comercialización y proveer de información oportuna a los productores y agentes económicos que participan en la producción y en los mercados agropecuarios e industriales y de servicios.

DE LAS APORTACIONES DE RECURSOS

SEGUNDA.- Con el fin de establecer las bases de asignación y ejercicio de los recursos presupuestales previstos para el Componente Información Estadística y Estudios (SNIDRUS) del Programa Sistema Nacional de Información para el Desarrollo Rural Sustentable en el “Anexo 11.1 Distribución de Recursos por Entidad Federativa” del “DPEF 2018”, la “SAGARPA” y el “GOBIERNO DEL ESTADO” acuerdan realizar una aportación conjunta de hasta por un monto de \$2'200,000.00 (Dos millones doscientos mil pesos 00/100 M.N.) integrados en la forma siguiente:

La cantidad de hasta \$ 2'200,000.00 (Dos millones doscientos mil pesos 00/100 M.N.), que podrá ser de hasta del 100% (cien por ciento) de la aportación federal y hasta por un monto de \$0.00 (Cero pesos 00/100 M.N.) a cargo del “GOBIERNO DEL ESTADO” con base en la suficiencia presupuestal prevista en el Decreto de Presupuesto de Egresos del Estado.

La aportación, distribución y ministración de los recursos para el cumplimiento del objeto del presente Anexo Técnico de Ejecución Específico se llevarán a cabo de conformidad con la programación referida en el Apéndice I del presente instrumento, al cual se le denomina: “Cuadro de Metas y Montos 2018”.

Las aportaciones referidas estarán sujetas a las disposiciones previstas en el “DPEF 2018” y a los Lineamientos y Criterios para el Ejercicio de los Recursos en Materia de Información Estadística y Estudios 2018, que se señalan en la Cláusula Tercera del presente instrumento.

El “GOBIERNO DEL ESTADO” opta por una ministración de los recursos federales en el mes de marzo, para lo cual, previamente depositará en el Fideicomiso Fondo de Fomento Agropecuario del Estado de Chiapas, en lo sucesivo “EL FOFAE” en una ministración, el total de los recursos que le corresponde aportar, siendo este documento, el justificatorio para el depósito de la ministración federal correspondiente.

DEL PROGRAMA SISTEMA NACIONAL DE INFORMACIÓN PARA EL DESARROLLO RURAL SUSTENTABLE

TERCERA.- Para efectos de la aplicación del monto establecido en la Cláusula Segunda del presente instrumento, las “PARTES” están de acuerdo en establecer las metas programáticas y las aportaciones correspondientes al Componente Información Estadística y Estudios “SNIDRUS”.

Lo anterior, a efecto de contribuir al cumplimiento del objetivo del “SNIDRUS”, que es proveer información oportuna a los productores y agentes económicos que participan en la producción y en los mercados agropecuarios, industriales y de servicio.

Asimismo, y para el cumplimiento de la presente Cláusula, las “PARTES” acuerdan sujetarse a los Lineamientos y Criterios para el Ejercicio de los Recursos en las Entidades Federativas en Materia de Información Estadística y Estudios 2018, en adelante los “LINEAMIENTOS 2018” los cuales serán emitidos por el “SIAP” y tendrán como fin hacer explícita la forma de ejercer la aportación federal correspondiente al “SNIDRUS”, contemplando las metas y objetivos a cumplir de acuerdo al calendario de los proyectos, estableciendo los compromisos de seguimiento y rendición de cuentas a través de los informes establecidos.

DE LOS PROYECTOS

CUARTA.- Los proyectos a desarrollar para el Programa Sistema Nacional de Información para el Desarrollo Rural Sustentable en el Componente Información Estadística y Estudios (SNIDRUS), son:

- I. Monitoreo e integración de información agropecuaria, y
- II. Aplicaciones Geoespaciales.

QUINTA.- La “SAGARPA” y el “GOBIERNO DEL ESTADO” podrán acordar otros proyectos de prioridad estatal, los cuales contarán con la asesoría técnica del “SIAP” y serán financiados con recursos del “GOBIERNO DEL ESTADO”.

DE LAS OBLIGACIONES Y ATRIBUCIONES

SEXTA.- Las “PARTES”, en la consecución del presente instrumento tendrán las obligaciones y atribuciones conforme a lo dispuesto en el “CONVENIO DE COORDINACIÓN 2015-2018”, los “LINEAMIENTOS 2018” y la legislación presupuestaria federal aplicable.

DE LOS COMPROMISOS

SÉPTIMA.- La “SAGARPA”, a través del “SIAP”, se compromete a:

- I. Depositar al Gobierno del Estado los recursos federales comprometidos al Fideicomiso Fondo de Fomento Agropecuario de Chiapas, en lo sucesivo el “FOFAE” en una ministración de acuerdo con la disponibilidad presupuestal y al calendario autorizado por la Secretaría de Hacienda y Crédito Público (SHCP), en los términos y condiciones establecidos en los “LINEAMIENTOS 2018”;
A partir de la segunda ministración, los recursos se depositarán previa validación que realicen las unidades administrativas del “SIAP” responsables de los proyectos señalados en la Cláusula Cuarta del presente Anexo Técnico de Ejecución, contra entrega del informe técnico financiero y comprobación del Gobierno del Estado a través de la Delegación de la “SAGARPA”;
- II. Emitir los “LINEAMIENTOS 2018” de observancia obligatoria para el cumplimiento de los proyectos establecidos en el presente instrumento jurídico;
- III. Supervisar y evaluar el estricto cumplimiento de las acciones que se realicen con motivo del presente instrumento jurídico;
- IV. Acordar y validar los proyectos propuestos en la Cláusula Cuarta por conducto de las unidades administrativas del “SIAP” responsables de los proyectos señalados en la Cláusula Cuarta del presente Anexo Técnico de Ejecución, y
- V. Proporcionar asesoría técnica, así como colaborar con el personal que el “GOBIERNO DEL ESTADO” y la “DELEGACIÓN” designe como responsables para realizar las estrategias y actividades comprendidas en este instrumento jurídico.

OCTAVA.- La “DELEGACIÓN” se compromete a:

- I. Dar seguimiento a la ejecución del objeto referido en la Cláusula Primera del presente Anexo Técnico de Ejecución Específico;
- II. Verificar que el desarrollo de los proyectos descritos en la Cláusula Cuarta del presente Anexo Técnico de Ejecución Específico, se efectúen de conformidad con los “LINEAMIENTOS 2018”, y las normas y metodologías que para tal determine el “SIAP”;
- III. Coordinarse con el “SIAP” y el “GOBIERNO DEL ESTADO” en todas las acciones necesarias para la consecución de las metas y entregables del presente instrumento;
- IV. Requerir al “GOBIERNO DEL ESTADO” que presente al “SIAP”, en su caso, las comprobaciones y finiquito del ejercicio de los recursos federales referidos en la Cláusula Segunda del presente instrumento, a más tardar el 31 de marzo de 2019; y, que realice el reintegro de los recursos no ejercidos de conformidad con el artículo 54 de la Ley Federal de Presupuesto y Responsabilidad Hacendaria, así como los artículos 85 y 176 de su Reglamento, en concordancia con lo establecido en los “LINEAMIENTOS 2018”;
- V. Enviar a las unidades administrativas del “SIAP” responsables de los proyectos señalados en la Cláusula Cuarta del presente instrumento, y a la Dirección de Eficiencia Administrativa, también del “SIAP”, mensualmente, el reporte técnico-financiero y de comprobación que sobre el debido ejercicio de los recursos señalados en la Cláusula Segunda le proporcione el “GOBIERNO DEL ESTADO”, y de los que se desprenda que el “FOFAE” ejerció y pagó al menos el 70 por ciento de las aportaciones, requisito indispensable para que se efectúe la ministración o ministraciones subsecuentes, de conformidad con lo señalado en artículo 35, fracción VII, inciso a, del “DPEF 2018”;
- VI. Informar la conclusión de los proyectos al “SIAP”, con el fin de que ésta emita la validación correspondiente, y

VII. Suscribir el Acta Finiquito del presente Anexo Técnico de Ejecución Específico una vez que el "SIAP", a través de las unidades administrativas responsables de los proyectos señalados en la Cláusula Cuarta del presente instrumento, emitan sus validaciones técnicas y administrativa, esta última por parte de la Dirección de Eficiencia Administrativa, a más tardar el 31 de diciembre de 2018.

NOVENA.- El "GOBIERNO DEL ESTADO" se compromete a:

- I.** Desarrollar los proyectos descritos en la Cláusula Cuarta del presente Anexo Técnico de Ejecución Específico, de conformidad con los "LINEAMIENTOS 2018", y las normas y metodologías que adicionalmente le proporcione el "SIAP";
- II.** Aportar los recursos estatales de conformidad con la programación establecida en el Apéndice I del presente instrumento, al "EL FOFAE", así como compartir la información que se derive, en su caso, de la operación de los mismos;
- III.** Aplicar los recursos federales que la "SAGARPA", por conducto del "SIAP", le transfiera a través del "FOFAE" exclusivamente en la ejecución de las acciones convenidas;
- IV.** Entregar mensualmente a la "DELEGACIÓN" el reporte técnico-financiero y de comprobación, sobre el debido ejercicio de los recursos señalados en la Cláusula Segunda del presente instrumento, y de los que se desprenda que el "FOFAE" ejerció y pagó al menos el 70 por ciento de las aportaciones, requisito indispensable para que se efectúe la ministración o ministraciones subsecuentes, de conformidad con lo señalado en artículo 35, fracción VII, inciso a, del "DPEF 2018";
- V.** Abrir una cuenta específica en el "FOFAE" para cada uno de los proyectos descritos en la Cláusula Cuarta del presente instrumento, a fin de que el proyecto cuente con los recursos necesarios para su cumplimiento. Los recursos no podrán ser transferidos a otros proyectos; si un proyecto es cancelado los recursos federales deberán ser devueltos a la Tesorería de la Federación, en lo consecutivo denominado la "TESOFE", con los respectivos productos financieros generados a partir de su radicación a la cuenta específica.

Por ningún motivo se podrán abrir cuentas bancarias distintas a la que originalmente se depositaron los recursos del programa. Asimismo, no se podrá utilizar una cuenta bancaria eje para concentrar los recursos de otros programas de la "SAGARPA".

VI. El "GOBIERNO DEL ESTADO" a través del "FOFAE" deberá garantizar:

- a)** Que los recursos transferidos por el "SIAP" serán destinados exclusivamente al cumplimiento de los proyectos aprobados;
- b)** Que el ejercicio de estos recursos se apegue a la legislación y normativa vigente en materia de manejo de recursos federales, a partir del momento en que éstos le sean radicados;
- c)** Que se proporcionarán los elementos necesarios para rendir informes periódicos, de cuenta pública y de finiquito, así como la documentación necesaria para integrar los expedientes de transparencia y rendición de cuentas del ejercicio y la documentación en copia simple comprobatoria de los gastos realizados;
- d)** El compromiso de reintegrar a la "TESOFE", sin excepción, los recursos de origen federal que no se hayan aplicado para los fines otorgados o bien, que al 31 de diciembre de 2018, no se encuentren efectivamente devengados en los términos del artículo 54 de la Ley Federal de Presupuesto y Responsabilidad Hacendaria, así como realizar el entero de los productos financieros que hayan generado, y de las cargas financieras, en su caso, de acuerdo con el artículo 85 del Reglamento de la Ley Federal de Presupuesto y Responsabilidad Hacendaria.

En ningún caso los productos financieros serán utilizados para la ampliación de metas, sino deberán ser reintegrados mensualmente;

- e)** Brindar las facilidades y apoyos que sean necesarios al personal del "SIAP", de la Secretaría de la Función Pública, de la Auditoría Superior de la Federación y del Órgano Interno de Control en la "SAGARPA" para efectuar las revisiones que de acuerdo con sus programas de trabajo consideren conveniente realizar, así como cumplir los requerimientos de información relativos al instrumento jurídico que se suscriba y sean solicitados por éstos, y
- f)** El compromiso de cumplir y observar en todo momento las disposiciones emitidas por el "SIAP" y las demás aplicables conforme a la legislación.

- VII.** Resguardar en perfecto orden y estado la documentación original comprobatoria relacionada con el ejercicio de los recursos públicos asignados con motivo de este instrumento, conforme a la legislación aplicable, por lo menos durante 5 años;
- VIII.** En cumplimiento de la legislación en la materia, el “GOBIERNO DEL ESTADO” a través del “FOFAE” deberá integrar el informe de la cuenta pública del presente componente al 31 de diciembre de 2018, en el que se especificarán los recursos pagados, devengados y los no devengados reintegrados a la “TESOFE”;
- IX.** En general, cumplir y observar en todo momento las disposiciones emitidas por el “SIAP” y las demás aplicables conforme a la legislación federal, y comprobar y entregar el Acta Finiquito al “SIAP” del ejercicio de los recursos federales referidos en la Cláusula Segunda del presente instrumento a más tardar el 31 de marzo de 2019 y realizar el reintegro de los recursos no ejercidos de conformidad con el artículo 54 de la Ley Federal de Presupuesto y Responsabilidad Hacendaria, así como los artículos 85 y 176 de su Reglamento, en concordancia con lo establecido en los “LINEAMIENTOS 2018” referidos con anterioridad.

DE LA ADMINISTRACIÓN DE RECURSOS CONJUNTOS

DÉCIMA.- Previa la ministración de los recursos el “FOFAE” deberá recibir la autorización conjunta del “GOBIERNO DEL ESTADO” y la “DELEGACIÓN”.

DECIMOPRIMERA.- La transferencia calendarizada de los recursos convenidos en el presente instrumento será suspendida cuando se determine el incumplimiento de los “LINEAMIENTOS 2018” para la ejecución de los proyectos, y/o el incumplimiento en las metas pactadas.

De igual manera, se podrán suspender o cancelar las ministraciones cuando:

- a) No se aplique el recurso entregado al objeto y fines aprobados en el presente instrumento en tiempo y forma o los aplique inadecuadamente;
- b) El “GOBIERNO DEL ESTADO” no entregue al “SIAP”, los informes mensuales, así como la documentación que acredite los avances y la conclusión de los compromisos y conceptos establecidos en el presente instrumento jurídico;
- c) En general, cuando exista incumplimiento de los compromisos establecidos en el presente Anexo Técnico de Ejecución Específico y las demás disposiciones jurídicas aplicables.

Ante cualquiera de estos supuestos, el “GOBIERNO DEL ESTADO” quedará obligado en el término que establezca el “SIAP” a la devolución de la cantidad señalada en la Cláusula Segunda del presente Anexo Técnico de Ejecución 2018, o la parte proporcional que corresponda, junto con los productos financieros que se hayan generado.

DECIMOSEGUNDA.- En caso de que existan economías presupuestales de alguno de los proyectos señalados en la Cláusula Cuarta, el “GOBIERNO DEL ESTADO” podrá transferirlo al otro, lo cual deberá de informar por escrito al “SIAP” a más tardar el 31 de diciembre de 2018, para que ésta emita la autorización correspondiente.

Para el caso específico del Proyecto de Aplicaciones Geoespaciales, éstos podrán ser utilizados para el mantenimiento, reparación y protección (software antivirus) del servidor y equipo asignado a dicho proyecto; en caso de ser necesario, en la adquisición de discos duros externos con capacidad mínima de 2 TB 3.0; previo autorización del “SIAP”.

DE LAS ATRIBUCIONES

DECIMOTERCERA.- Las “PARTES” en la consecución del presente instrumento acuerdan estarse y sujetarse a lo dispuesto en el “CONVENIO DE COORDINACIÓN 2015-2018”, los “LINEAMIENTOS 2018” y la legislación presupuestaria federal aplicable.

DE LAS OBLIGACIONES

DECIMOCUARTA.- El “GOBIERNO DEL ESTADO” se compromete a cumplir con las obligaciones establecidas en la CLÁUSULA DECIMOTERCERA del “CONVENIO DE COORDINACIÓN 2015-2018”, entre las que se encuentran las siguientes:

:“...

- III. Ejecutar de manera oportuna los recursos referidos en el Anexo Técnico de Ejecución que se suscriba en éste y en los subsecuentes ejercicios presupuestales, así como a transferir o aportar los mismos, en la modalidad que se determine, los recursos presupuestales estatales, de conformidad con la normatividad aplicable, así como compartir la información que se derive, en su caso, de la operación de los mismos y administrarlos exclusivamente a través del "FOFAE";
- IV. Aplicar oportunamente y bajo su absoluta responsabilidad los recursos federales que la "SAGARPA" le transfiera o aporte durante éste y los subsecuentes ejercicios fiscales, a través del "FOFAE", exclusivamente a la ejecución de las acciones convenidas y de conformidad a las disposiciones jurídicas aplicables;
- V. Ejecutar oportunamente los recursos que se indiquen en el Anexo Técnico de Ejecución que se suscriba en éste y en los subsecuentes ejercicios presupuestales;
- VI. Durante cada ejercicio fiscal se obliga a entregar los avances de los recursos ejercidos y pagados por el "FOFAE", así como los saldos, trimestralmente a la "SAGARPA" a través de la Delegación, para que esté en condiciones de elaborar y publicar los informes trimestrales respectivos;
- VII. Entregar a más tardar el último día hábil del primer trimestre del año fiscal, la planeación de las acciones a desarrollar durante dicha anualidad, incorporando, en su caso, las opiniones del Consejo Estatal para el Desarrollo Rural Sustentable;
- VIII. Utilizar el "SISTEMA DE INFORMACIÓN", como mecanismo de registro y seguimiento en la atención de solicitudes de los apoyos que habrán de otorgarse; dicha información deberá mantenerse actualizada de manera permanente, por ser considerada como la fuente oficial para el flujo de información en los avances físico-financieros;
- IX. Llevar a cabo todas las acciones tendientes a la verificación y comprobación de la correcta aplicación de los recursos presupuestales federales;
- X. Cumplir con los lineamientos normativos, técnicos y administrativos que la "SAGARPA" emita para el ejercicio de los recursos federales aportados, y en caso de que la "SAGARPA", así lo requiera participar en la emisión de los mismos;
- XI. Presentar oportunamente información que les sea requerida sobre el cumplimiento del objeto del presente Convenio y del Anexo Técnico de Ejecución que se suscriba en éste y en los subsecuentes ejercicios presupuestales;
- XIII. Suspender durante el tiempo que comprendan las campañas electorales y hasta la conclusión de la respectiva jornada comicial, la difusión en los medios de comunicación social de toda propaganda gubernamental que emita o corresponda a su competencia. Salvo por los casos de excepción que expresamente establece la "CONSTITUCIÓN";
- XIV. En términos del contenido del artículo 134 de la "CONSTITUCIÓN", se compromete a que la propaganda, bajo cualquier modalidad de comunicación social, que difunda deberá tener carácter institucional y fines informativos, educativos o de orientación social. En ningún caso ésta incluirá nombres, imágenes, voces o símbolos que impliquen su promoción;
- XV. Asimismo, se compromete que en la entrega de los recursos, no se hará alusión a funcionarios públicos, partidos políticos y/o candidatos, que impliquen su promoción;

- XVI.** Publicar listados de beneficiarios conforme a lo previsto en la Ley Federal de Transparencia y Acceso a la Información Pública Gubernamental, el "DPEF" y las "REGLAS DE OPERACIÓN";
- XVII.** Remitir a la "SAGARPA" a más tardar el último día hábil del mes de noviembre del ejercicio fiscal correspondiente, los listados de beneficiarios, identificando a las personas físicas con clave o número de registro que le será asignado por el "GOBIERNO DEL ESTADO" y en el caso de las personas morales con la clave de registro federal de contribuyentes. En ambos casos deberá incluir actividad productiva; ciclo agrícola; eslabón de la cadena de valor, concepto de apoyo y monto fiscal otorgado. Asimismo, deberá presentar la información desagregada por sexo, grupo de edad, región del país, entidad federativa, municipio, y localidad; y la correspondiente a los criterios y/o las memorias de cálculo mediante los cuales se determinaron los beneficiarios;
- XVIII.** Brindar las facilidades y apoyos que sean necesarios al personal de la Auditoría Superior de la Federación y demás instancias fiscalizadoras, para efectuar las revisiones que, de acuerdo a sus programas de trabajo, considere conveniente realizar, así como cumplir y atender los requerimientos de información que realicen dichas instancias relativos al presente Convenio y al Anexo Técnico de Ejecución que se suscriban en éste y en los subsecuentes ejercicios presupuestales, en términos de lo dispuesto en el artículo 37 de la Ley de Fiscalización y Rendición de Cuentas de la Federación y demás disposiciones aplicables;
- XIX.** Instruir al fiduciario del "FOFAE" para que transparente y rinda cuentas sobre el manejo de los recursos públicos federales que la "SAGARPA" aporta al fideicomiso; proporcione los informes que permitan su vigilancia y fiscalización y permita las facilidades para realizar auditorías y visitas de inspección por parte de las instancias fiscalizadoras federales;
- XXI.** Reportar durante cada ejercicio fiscal de manera trimestral en su página de internet, el avance de los recursos ejercidos y pagados por el "FOFAE", así como los saldos;
- XXII.** Presentar el cierre del ejercicio fiscal (finiquito) de las acciones objeto del presente Convenio de conformidad con la Ley Federal de Presupuesto y Responsabilidad Hacendaria;
- ..."

DE LA ADMINISTRACIÓN DE PERSONAL

DECIMOQUINTA.- La contratación de prestadores de servicios profesionales para cualquiera de los proyectos descritos en la Cláusula Cuarta, se realizará de conformidad con lo establecido en los "LINEAMIENTOS 2018".

Sin embargo, los prestadores de servicios profesionales permanecerán bajo la supervisión de quien los contrate, por lo que jurídicamente no se originará relación de carácter laboral con el "SIAP", ni con la "SAGARPA".

Asimismo, queda claro que la información estadística y geoespacial que se genere al amparo de los proyectos señalados en el presente instrumento, es absolutamente confidencial, de conformidad con lo establecido en la Ley General de Transparencia y Acceso a la Información Pública, la Ley Federal de Transparencia y Acceso a la Información Pública, su Reglamento y demás normatividad aplicable, por lo que cualquier difusión de información deberá contar con la autorización previa por escrito del "SIAP".

DE LAS MODIFICACIONES

DECIMOSEXTA.- Las situaciones no previstas en el presente Anexo Técnico de Ejecución Específico y, en su caso, las modificaciones o adiciones que se realicen, serán pactadas de común acuerdo entre las "PARTES" y se harán constar por escrito mediante Convenio Modificadorio que al efecto se celebre, el cual que surtirá sus efectos a partir del momento de su suscripción.

Por lo que deberán concurrir a la firma del Convenio Modificatorio la Directora en Jefe del "SIAP", el Delegado de la "SAGARPA" en el Estado de Chiapas y el titular de la Secretaría del Campo por parte del "GOBIERNO DEL ESTADO".

DEL CIERRE Y FINIQUITO DEL EJERCICIO

DECIMOSÉPTIMA.- El "GOBIERNO DEL ESTADO", a través del "FOFAE", se compromete a contar con la cuenta o subcuenta específica y exclusiva para la administración y ejercicio de los recursos presupuestales del presente año, señalados en este instrumento, que identifiquen las erogaciones cuyo destino se sujete a lo establecido en este instrumento jurídico.

Para la debida ejecución del objeto materia del presente Anexo Técnico de Ejecución, el "GOBIERNO DEL ESTADO" se compromete a ejercer los recursos señalados en la Cláusula Cuarta del "CONVENIO DE COORDINACIÓN 2015-2018", a través del "FOFAE", para los fines autorizados, así como aplicar y vigilar la programación, ejecución y desarrollo de las actividades objeto del presente Anexo Técnico de Ejecución, conforme a lo establecido en el presente instrumento y los "LINEAMIENTOS 2018".

En cumplimiento a la legislación federal, el "GOBIERNO DEL ESTADO" deberá integrar los soportes e informe de la cuenta pública del Programa Sistema Nacional de Información para el Desarrollo Sustentable en su Componente Información Estadística y Estudios (SNIDRUS), en la que se especificarán los recursos entregados, devengados y los no devengados enterados a la "TESOFE". Esta relación no podrá ser modificada, por lo que en el caso de que existan desistimientos, economías o recursos no aplicados, éstos deberán enterarse en términos de las disposiciones jurídicas y presupuestales aplicables.

De conformidad con la Cláusula Vigésima Segunda del "CONVENIO DE COORDINACIÓN 2015-2018", a más tardar el 31 diciembre del año 2018, deberá reintegrarse a la TESOFE por conducto de la SAGARPA sin excepción, los recursos de origen federal y productos financieros generados materia del presente Anexo Técnico de Ejecución que no se encuentren debidamente devengados, debiendo quedar asentado en cierre finiquito lo siguiente:

1. Los recursos pagados, devengados o reintegrados, destinados exclusivamente al cumplimiento de los proyectos aprobados;
2. Los montos de los recursos federales recibidos, aplicados y devueltos, en su caso, a la "TESOFE", y
3. En un capítulo separado, los intereses generados, aplicados y enterados, en su caso, a la "TESOFE", las acciones desarrolladas con estos recursos o las metas adicionales alcanzadas con los mismos.

Para los recursos devengados en los términos del artículo 54 de la Ley Federal de Presupuesto y Responsabilidad Hacendaria; 85, 175 y 176 de su Reglamento; así como los "LINEAMIENTOS 2018", a más tardar el último día hábil de marzo del año 2019, deberá suscribirse un acta circunstanciada entre las "PARTES", en la que establezcan:

1. Las relaciones definitivas de los proyectos, indicando los que se encuentren en proceso;
2. Los montos de los recursos federales recibidos, aplicados y devueltos, en su caso, a la "TESOFE", y
3. En un capítulo separado, los intereses generados y enterados a la "TESOFE".

DE LA VIGENCIA

DECIMOCTAVA.- El presente instrumento entrará en vigor el día de su firma y su vigencia presupuestal y cumplimiento de acciones, será hasta el 31 de diciembre de 2018, en términos de lo establecido en los artículos 54 de la Ley Federal de Presupuesto y Responsabilidad Hacendaria, 174 y 176 de su Reglamento y demás disposiciones de la materia, así como del "CONVENIO DE COORDINACIÓN 2015-2018".

Leído que fue y enteradas del alcance y contenido legal de este instrumento, las partes firman el presente Anexo Técnico de Ejecución en cinco tantos originales, en la ciudad de Tuxtla Gutiérrez, Chiapas, al día 1 del mes de febrero de 2018.- Por la SAGARPA: la Directora en Jefe del Servicio de Información Agroalimentaria y Pesquera, **Patricia Ornelas Ruiz.**- Rúbrica.- El Delegado de la SAGARPA en el Estado de Chiapas, **Cruz Alberto Uc Hernández.**- Rúbrica.- Por el Gobierno del Estado: el Secretario del Campo, **Jorge Manuel Pulido López.**- Rúbrica.

Apéndice I
CHIAPAS
Calendario de Ejecución 2018
(Aportaciones en Pesos)

DPEF 2018	Total		Marzo		Abril		Mayo		Junio		Julio		Agosto		Septiembre	
	Federal	Estatal	Federal	Estatal	Federal	Estatal	Federal	Estatal	Federal	Estatal	Federal	Estatal	Federal	Estatal	Federal	Estatal

En conformidad con lo que establece la fracción IV del artículo 7 y los incisos a), b) y c) de la fracción VII del artículo 35 del DPEF 2018.

En Anexo Técnico de Ejecución Específico para el Programa de Información Estadística y Estudios

Sistema Nacional de Información para el Desarrollo Rural Sustentable (SNIDRUS)	\$2,200,000	\$0.00	\$2,200,000	\$0.00												
A Información Estadística y Estudios (SNIDRUS)	\$2,200,000	\$0.00	\$2,200,000	\$0.00												

Apéndice II
CHIAPAS

Sistema Nacional de Información para el Desarrollo Rural Sustentable

Componente: Información Estadística y Estudios (SNIDRUS)

Cuadro de Metas y Montos 2018

No.	SNIDRUS	Presupuesto			Metas	
		Federal	Estatal	Total	Medida	Cantidad
I	Monitoreo de Información Agropecuaria	1'528,815.02		1'528,815.02	Reportes	99
II	Aplicaciones Geoespaciales	586,569.60		586,569.60	Subproyectos	7
III	Proyecto de Interés Estatal Agropecuario	0.00	0.00	0.00		
	Subtotal	2'115,384.62	0.00	2'115,384.62		
	Gastos Administrativos Federal	84,615.38		84,615.38		
	Gastos Administrativos Estatal		0.00	0.00		
	Subtotal	84,615.38	0.00	84,615.38		
	TOTAL	2'200,000.00	0.00	2'200,000.00		

SECRETARIA DE LA FUNCION PUBLICA

CIRCULAR por la que se comunica a las dependencias, Procuraduría General de la República y entidades de la Administración Pública Federal, empresas productivas del Estado, así como a las entidades federativas, que deberán abstenerse de aceptar propuestas o celebrar contratos con la empresa Dilme, S.A. de C.V.

Al margen un sello con el Escudo Nacional, que dice: Estados Unidos Mexicanos.- Secretaría de la Función Pública.- Órgano Interno de Control en el Instituto Mexicano del Seguro Social.- Área de Responsabilidades.- Expediente No. PISI-A-SUR-D.F.-NC-DS-0031/2017.- Oficio No. 00641/30.15/7904/2018.

CIRCULAR POR LA QUE SE COMUNICA A LAS DEPENDENCIAS, PROCURADURÍA GENERAL DE LA REPÚBLICA Y ENTIDADES DE LA ADMINISTRACIÓN PÚBLICA FEDERAL, EMPRESAS PRODUCTIVAS DEL ESTADO, ASÍ COMO A LAS ENTIDADES FEDERATIVAS, QUE DEBERÁN ABSTENERSE DE ACEPTAR PROPUESTAS O CELEBRAR CONTRATOS CON LA EMPRESA DILME, S.A. DE C.V.

Oficiales mayores de las dependencias,
Procuraduría General de la República,
empresas productivas del Estado
y equivalentes de las entidades de la
Administración Pública Federal y de los
gobiernos de las entidades federativas.
Presentes.

Con fundamento en los artículos 134 de la Constitución Política de los Estados Unidos Mexicanos; 37, fracciones XII y XXIX, y 44 de la Ley Orgánica de la Administración Pública Federal; 2, 3, 8, 9 primer párrafo, 13 y 57 fracción I, de la Ley Federal de Procedimiento Administrativo; 1, 2 fracción III y IV, 11, 26 fracción I, 26 Bis fracción II, 27 último párrafo, 28, 59, 60 fracción IV y 61 de la Ley de Adquisiciones, Arrendamientos y Servicios del Sector Público; 50, 114 fracción II y 115 de su Reglamento; 1, 2 fracciones II y III, 3 inciso C), y 99 fracción I numeral 12 del Reglamento Interior de la Secretaría de la Función Pública; 83 párrafos primero, segundo, tercero y sexto del Reglamento Interior del Instituto Mexicano del Seguro Social; y en cumplimiento a lo ordenado en los Resolutivos Tercero y Quinto de la Resolución número 00641/30.15/6659/2018 de fecha 01 de octubre de 2018, que se dictó en el expediente número PISI-A-SUR-D.F.-NC-DS-0031/2017, mediante el cual se resolvió el procedimiento administrativo de sanción incoado a la empresa DILME, S.A. DE C.V., esta Autoridad Administrativa hace de su conocimiento que a partir del día siguiente al en que se publique la presente Circular en el Diario Oficial de la Federación, deberán abstenerse de recibir propuestas o celebrar contrato alguno sobre las materias de adquisiciones, arrendamientos, servicios, obras públicas y servicios relacionados con las mismas, con dicha moral, de manera directa o por interpósita persona, por el plazo de 1 (un) año y 6 (seis) meses.

Dicha inhabilitación subsistirá hasta el día en que el proveedor infractor realice el pago de la multa, aun y cuando el plazo de inhabilitación haya concluido, sin que sea necesaria la publicación de algún otro comunicado.

En virtud de lo señalado en el párrafo anterior, los contratos adjudicados y los que actualmente se tengan formalizados con la mencionada infractora, no quedarán comprendidos en la aplicación de la presente Circular.

Las entidades federativas y los municipios interesados deberán cumplir con lo señalado en esta Circular cuando las adquisiciones, arrendamientos y servicios, así como la obra pública que contraten, se realicen con cargo total o parcial a fondos federales, conforme a los convenios que celebren con el Ejecutivo Federal.

Atentamente

Ciudad de México, a 2 de octubre de 2018.- El Titular del Área de Responsabilidades, **Jorge Peralta Porras**.- Rúbrica.

SECRETARÍA DE EDUCACIÓN PÚBLICA

ACUERDO número 16/10/18 por el que las entidades paraestatales coordinadas por la Secretaría de Educación Pública se agrupan en subsectores y se designa a los suplentes para presidir sus órganos de gobierno o equivalentes.

Al margen un sello con el Escudo Nacional, que dice: Estados Unidos Mexicanos.- Secretaría de Educación Pública.

OTTO RENÉ GRANADOS ROLDÁN, Secretario de Educación Pública, con fundamento en lo dispuesto por los artículos 14, primer párrafo, 38, fracción XXXI y 49 de la Ley Orgánica de la Administración Pública Federal; 8, 18, 35 y 40 de la Ley Federal de las Entidades Paraestatales; 5, fracciones XX y XXI del Reglamento Interior de la Secretaría de Educación Pública, y

CONSIDERANDO

Que la Ley Orgánica de la Administración Pública Federal faculta a los titulares de las dependencias para que, atendiendo a la naturaleza de sus actividades, agrupen en subsectores a las entidades paraestatales bajo su coordinación, cuando así convenga para facilitar su coordinación y dar congruencia al funcionamiento de las mismas;

Que el Reglamento Interior de la Secretaría de Educación Pública establece como facultades indelegables del Secretario coordinar a las entidades paraestatales del sector y agruparlas en subsectores, así como designar a los representantes de la dependencia en los órganos de gobierno de éstas y establecer los lineamientos conforme a los cuales estos representantes deban actuar;

Que en virtud del Decreto por el que se reforman, adicionan y derogan diversas disposiciones de la Ley Orgánica de la Administración Pública Federal, así como de otras leyes para crear la Secretaría de Cultura, publicado en el Diario Oficial de la Federación el 17 de diciembre de 2015, y del Acuerdo publicado en el referido órgano informativo el 2 de febrero de 2017, se sectorizaron a la Secretaría de Cultura diversas entidades paraestatales que eran coordinadas por la Secretaría de Educación Pública;

Que con fechas 8 de febrero de 2016, 23 de marzo de 2017 y 16 de enero de 2018 se publicaron en el Diario Oficial de la Federación los decretos por los que se reforman, adicionan y derogan diversas disposiciones del Reglamento Interior de la Secretaría de Educación Pública, mismos que tuvieron, entre otros propósitos, actualizar su estructura orgánica, así como fortalecer las facultades y atribuciones de diversas unidades administrativas que la conforman para cumplir el mandato de garantizar la calidad de la educación;

Que por razones de planeación estratégica se considera conveniente que la coordinación del Instituto Nacional para la Educación de los Adultos quede a cargo de la Subsecretaría de Planeación, Evaluación y Coordinación, en lugar de la Subsecretaría de Educación Básica;

Que la designación de los suplentes para presidir los órganos de gobierno de los organismos auxiliares del Instituto Politécnico Nacional denominados Centro de Investigación y de Estudios Avanzados del Instituto Politécnico Nacional, Comisión de Operación y Fomento de Actividades Académicas del Instituto Politécnico Nacional y Patronato de Obras e Instalaciones del Instituto Politécnico Nacional, entidades paraestatales sectorizadas a la Secretaría de Educación Pública, se hace en el marco de lo dispuesto en la Ley Federal de las Entidades Paraestatales, y

Que en razón de lo anterior, y con el propósito de dar congruencia al funcionamiento de las entidades paraestatales sectorizadas a esta dependencia, a efecto de facilitar su coordinación, he tenido a bien expedir el siguiente:

ACUERDO NÚMERO 16/10/18 POR EL QUE LAS ENTIDADES PARAESTATALES COORDINADAS POR LA SECRETARÍA DE EDUCACIÓN PÚBLICA SE AGRUPAN EN SUBSECTORES Y SE DESIGNA A LOS SUPLENTES PARA PRESIDIR SUS ÓRGANOS DE GOBIERNO O EQUIVALENTES

ARTÍCULO PRIMERO.- Se agrupan a las entidades paraestatales del sector educativo en los siguientes subsectores, bajo la coordinación de las unidades administrativas que se indican, conforme a lo siguiente:

SUBSECTOR EDUCACIÓN

I. A la Subsecretaría de Planeación, Evaluación y Coordinación:

Fondo de Cultura Económica (FCE)
Instituto Nacional de la Infraestructura Física Educativa (INIFED)
Instituto Nacional para la Educación de los Adultos (INEA)
Impresora y Encuadernadora Progreso, S.A. de C.V. (IEPSA)

II. A la Subsecretaría de Educación Superior:

Centro de Investigación y de Estudios Avanzados del Instituto Politécnico Nacional (CINVESTAV)
Comisión de Operación y Fomento de Actividades Académicas del Instituto Politécnico Nacional (COFAA)
Patronato de Obras e Instalaciones del Instituto Politécnico Nacional (POI)

III. A la Subsecretaría de Educación Media Superior:

Centro de Enseñanza Técnica Industrial (CETI)
 Colegio de Bachilleres (COLBACH)
 Colegio Nacional de Educación Profesional Técnica (CONALEP)
 Fideicomiso de los Sistemas Normalizado de Competencia Laboral y de Certificación de Competencia Laboral (CONOCER)

IV. A la Subsecretaría de Educación Básica:

Comisión Nacional de Libros de Texto Gratuitos (CONALITEG)
 Consejo Nacional de Fomento Educativo (CONAFE)

V. A la Dirección General de Comunicación Social:

Instituto Mexicano de la Radio (IMER)

SUBSECTOR DEPORTE**I. A la Subsecretaría de Educación Básica:**

Comisión Nacional de Cultura Física y Deporte (CONADE)

ARTÍCULO SEGUNDO.- Se designan para presidir los órganos de gobierno o equivalentes de las entidades paraestatales a que refiere el artículo que antecede, con el carácter de primer suplente y, en caso de ausencia de éste, de segundo suplente, a los siguientes servidores públicos:

ENTIDAD	PRIMER SUPLENTE	SEGUNDO SUPLENTE
Fondo de Cultura Económica (FCE)	Subsecretario de Planeación, Evaluación y Coordinación	Jefe de la Oficina del Secretario
Instituto Nacional de la Infraestructura Física Educativa (INIFED)	Subsecretario de Planeación, Evaluación y Coordinación	Jefe de la Oficina del Secretario
Instituto Nacional para la Educación de los Adultos (INEA)	Subsecretario de Planeación, Evaluación y Coordinación	Director General de Evaluación de Políticas
Impresora y Encuadernadora Progreso, S.A. de C.V. (IEPSA)	Subsecretario de Planeación, Evaluación y Coordinación	Director General de Planeación, Programación y Estadística Educativa
Centro de Investigación y de Estudios Avanzados del Instituto Politécnico Nacional (CINVESTAV)	Subsecretario de Educación Superior	Director General del Instituto Politécnico Nacional
Comisión de Operación y Fomento de Actividades Académicas del Instituto Politécnico Nacional (COFAA)	Subsecretario de Educación Superior	Director General del Instituto Politécnico Nacional
Patronato de Obras e Instalaciones del Instituto Politécnico Nacional (POI)	Subsecretario de Educación Superior	Director General del Instituto Politécnico Nacional
Centro de Enseñanza Técnica Industrial (CETI)	Subsecretario de Educación Media Superior	Titular de la Unidad de Educación Media Superior Tecnológica Industrial y de Servicios
Colegio de Bachilleres (COLBACH)	Subsecretario de Educación Media Superior	Director General del Bachillerato
Colegio Nacional de Educación Profesional Técnica (CONALEP)	Subsecretario de Educación Media Superior	Director General del Bachillerato
Fideicomiso de los Sistemas Normalizado de Competencia Laboral y de Certificación de Competencia Laboral (CONOCER)	Subsecretario de Educación Media Superior	Director General de Centros de Formación para el Trabajo
Comisión Nacional de Libros de Texto Gratuitos (CONALITEG)	Subsecretario de Educación Básica	Director General de Materiales Educativos
Consejo Nacional de Fomento Educativo (CONAFE)	Subsecretario de Educación Básica	Director General de Educación Indígena
Comisión Nacional de Cultura Física y Deporte (CONADE)	Subsecretario de Educación Básica	Director General de Desarrollo de la Gestión Educativa
Instituto Mexicano de la Radio (IMER)	Director General de Comunicación Social	Director General de Televisión Educativa

En caso de ausencia simultánea de los suplentes primero y segundo, el Secretario de Educación Pública designará a otro servidor público de la dependencia que cuente con un nivel mínimo de Director General.

ARTÍCULO TERCERO.- El presidente suplente en los órganos de gobierno o equivalentes de las entidades paraestatales informará por escrito al Secretario de Educación Pública, en un término no mayor a 5 días hábiles posteriores a la realización de la sesión, de los asuntos tratados y de los acuerdos adoptados.

ARTÍCULO CUARTO.- La Coordinación de Órganos Desconcentrados y del Sector Paraestatal, conforme al ámbito de sus atribuciones conferidas en el artículo 44, fracción I del Reglamento Interior de la Secretaría de Educación Pública, auxiliará al Titular de esta dependencia en la ejecución del presente Acuerdo.

TRANSITORIOS

PRIMERO.- El presente Acuerdo entrará en vigor al día siguiente de su publicación en el Diario Oficial de la Federación.

SEGUNDO.- Se abroga el Acuerdo número 646 por el que las entidades paraestatales coordinadas por la Secretaría de Educación Pública se agrupan en subsectores, se adscriben los órganos desconcentrados a estos subsectores y se designa a los suplentes para presidir los órganos de gobierno o comités técnicos de las citadas entidades, publicado en el Diario Oficial de la Federación el 16 de agosto de 2012.

Asimismo, se derogan las demás disposiciones administrativas que se opongan al presente Acuerdo.

Ciudad de México, a 4 de octubre de 2018.- El Secretario de Educación Pública, **Otto René Granados Roldán**.- Rúbrica.

ACUERDO número 17/10/18 por el que se modifica el Diverso 647 por el que se establece la organización y funcionamiento de las comisiones internas de administración de los órganos desconcentrados de la Secretaría de Educación Pública.

Al margen un sello con el Escudo Nacional, que dice: Estados Unidos Mexicanos.- Secretaría de Educación Pública.

OTTO RENÉ GRANADOS ROLDÁN, Secretario de Educación Pública, con fundamento en lo dispuesto por los artículos 14, 17 y 38, fracción XXXI de la Ley Orgánica de la Administración Pública Federal; 5, fracciones IX y XXI del Reglamento Interior de la Secretaría de Educación Pública, y

CONSIDERANDO

Que el Reglamento Interior de la Secretaría de Educación Pública prevé como facultades indelegables del Secretario establecer las comisiones internas que se estimen necesarias para el adecuado funcionamiento de la Secretaría, así como designar a los representantes de la citada dependencia en las comisiones en que ésta participe y establecer los lineamientos conforme a los cuales estos representantes deban actuar;

Que con fecha 16 de agosto de 2012 se publicó en el Diario Oficial de la Federación el Acuerdo número 647 por el que se establece la organización y funcionamiento de las comisiones internas de administración de los órganos desconcentrados de la Secretaría de Educación Pública, en el cual se prevé que las referidas comisiones tienen por objeto apoyar a los Titulares de los órganos desconcentrados en los ámbitos programático-presupuestales, de evaluación y de coordinación institucional, a fin de contribuir al logro de sus objetivos y metas, alineados al Plan Nacional de Desarrollo y programas derivados del mismo, en términos de lo dispuesto en la Ley de Planeación;

Que mediante decretos publicados en el Diario Oficial de la Federación con fechas 14 de noviembre de 2013, 23 de julio y 31 de octubre de 2014, respectivamente, se crearon la Coordinación Nacional del Servicio Profesional Docente, el Tecnológico Nacional de México y la Coordinación General @prende.mx, con el carácter de órganos desconcentrados de esta Secretaría;

Que por virtud del Decreto por el que se reforman, adicionan y derogan diversas disposiciones de la Ley Orgánica de la Administración Pública Federal, así como de otras leyes para crear la Secretaría de Cultura, publicado en el Diario Oficial de la Federación el 17 de diciembre de 2015, el Consejo Nacional para la Cultura y las Artes se transformó en la Secretaría de Cultura y le fueron adscritos los órganos desconcentrados: Instituto Nacional de Antropología e Historia, Instituto Nacional de Bellas Artes y Literatura, Instituto Nacional del Derecho de Autor, Instituto Nacional de Estudios Históricos de las Revoluciones de México y Radio Educación;

Que mediante Decreto publicado en el Diario Oficial de la Federación el 23 de octubre de 2017 se reformó el diverso por el que se creó la Administración Federal de Servicios Educativos en el Distrito Federal, a través del cual se actualizó la denominación de dicho órgano desconcentrado por la de Autoridad Educativa Federal en la Ciudad de México, a fin de hacerla acorde con la reforma Constitucional en materia de la reforma política de la Ciudad de México, publicada el 29 de enero de 2016 en el referido órgano de difusión;

Que con fechas 8 de febrero de 2016, 23 de marzo de 2017 y 16 de enero de 2018 se publicaron en el Diario Oficial de la Federación los decretos por los que se reforman, adicionan y derogan diversas disposiciones del Reglamento Interior de la Secretaría de Educación Pública, mismos que tuvieron, entre otros propósitos, actualizar la estructura orgánica de dicha dependencia, así como fortalecer las facultades y atribuciones de diversas unidades administrativas que la conforman para cumplir el mandato de garantizar la calidad de la educación, y

Que en razón de lo anterior, resulta necesario modificar el referido Acuerdo número 647 con el propósito de actualizar los órganos desconcentrados adscritos a esta dependencia, así como a los servidores públicos que presidirán, en suplencia del Secretario de Educación Pública, sus comisiones internas de administración, por lo que he tenido a bien a expedir el siguiente:

ACUERDO NÚMERO 17/10/18 POR EL QUE SE MODIFICA EL DIVERSO 647 POR EL QUE SE ESTABLECE LA ORGANIZACIÓN Y FUNCIONAMIENTO DE LAS COMISIONES INTERNAS DE ADMINISTRACIÓN DE LOS ÓRGANOS DESCONCENTRADOS DE LA SECRETARÍA DE EDUCACIÓN PÚBLICA

ÚNICO.- Se modifica el artículo Cuarto del Acuerdo número 647 por el que se establece la organización y funcionamiento de las comisiones internas de administración de los órganos desconcentrados de la Secretaría de Educación Pública, para quedar como sigue:

“CUARTO.- La presidencia de las Comisiones Internas de Administración corresponde al Titular de la Secretaría de Educación Pública y se designa con el carácter de primer suplente y, en caso de ausencia de éste, como segundo suplente, a los siguientes servidores públicos:

ÓRGANO DESCONCENTRADO	PRIMER SUPLENTE	SEGUNDO SUPLENTE
Autoridad Educativa Federal en la Ciudad de México	Subsecretario de Educación Básica	Director General de Desarrollo de la Gestión Educativa
Comisión de Apelación y Arbitraje del Deporte	Titular de la Unidad de Asuntos Jurídicos y Transparencia	Director General Adjunto de la Unidad de Asuntos Jurídicos y Transparencia
Instituto Politécnico Nacional	Subsecretario de Educación Superior	Director General de Educación Superior Universitaria
Universidad Pedagógica Nacional	Subsecretario de Educación Superior	Director General de Educación Superior para Profesionales de la Educación
Universidad Abierta y a Distancia de México	Subsecretario de Educación Superior	Director General de Educación Superior Universitaria
Coordinación Nacional del Servicio Profesional Docente	Subsecretario de Planeación, Evaluación y Coordinación	Coordinador de Asesores de la Subsecretaría de Planeación, Evaluación y Coordinación
Coordinación General @prende.mx	Subsecretario de Educación Básica	Director General de Materiales Educativos
Tecnológico Nacional de México	Subsecretario de Educación Superior	Coordinador General de Universidades Tecnológicas y Politécnicas

En caso de ausencia simultánea de los suplentes primero y segundo, el Secretario de Educación Pública designará a otro servidor público de la dependencia que cuente con un nivel mínimo de Director General Adjunto.”

TRANSITORIOS

PRIMERO.- El presente Acuerdo entrará en vigor al día siguiente de su publicación en el Diario Oficial de la Federación.

SEGUNDO.- Los titulares de los órganos desconcentrados de la Secretaría de Educación Pública llevarán a cabo las acciones que resulten necesarias para adecuar, en su caso, la integración de sus respectivas Comisiones Internas de Administración conforme a lo previsto en el presente Acuerdo.

Ciudad de México, a 4 de octubre de 2018.- El Secretario de Educación Pública, **Otto René Granados Roldán.-** Rúbrica.

SECRETARÍA DE DESARROLLO AGRARIO, TERRITORIAL Y URBANO

AVISO de deslinde del predio de presunta propiedad nacional denominado El Perón, con una superficie aproximada de 00-39-20 hectáreas, Municipio de Ayahualulco, Ver.

Al margen un sello con el Escudo Nacional, que dice: Estados Unidos Mexicanos.- Secretaría de Desarrollo Agrario, Territorial y Urbano.- Delegación Estatal en Veracruz.

AVISO DE DESLINDE DEL PREDIO DE PRESUNTA PROPIEDAD NACIONAL, DENOMINADO "EL PERON", CON UNA SUPERFICIE APROXIMADA DE 00-39-20 HECTAREAS, PERTENECIENTE AL MUNICIPIO DE AYAHUALULCO, ESTADO DE VERACRUZ.

La Dirección General de la Propiedad Rural de la Secretaría de Desarrollo Agrario, Territorial y Urbano, mediante oficio 04470, de fecha 15 de agosto de 2018, autorizó a la Delegación Estatal el número de folio 27666 para la realización de trabajos de medición y deslinde del predio de presunta propiedad nacional denominado "EL PERON", con una superficie aproximada de 00-39-20 hectáreas, ubicado en el Municipio de AYAHUALULCO, Veracruz.

Para tal efecto, con fundamento en lo dispuesto por los artículos 160 de la Ley Agraria; 101, 104, 105 y 106 del Reglamento de la misma en Materia de Ordenamiento de la Propiedad Rural, mediante oficio 10923, de fecha 31 de agosto de 2018, esta Delegación Estatal comisiona al suscrito para efectuar los referidos trabajos del predio en comento, el cual cuenta con las siguientes colindancias:

Al Norte: CAMINO;
Al Sur: CAMINO;
Al Este: SANTOS PEÑA TRUJILLO, y
Al Oeste: FILIMON GARCIA COLORADO.

Por lo que, en cumplimiento a lo establecido por los artículos 160 de la Ley Agraria y 105 del Reglamento de la Ley Agraria en Materia de Ordenamiento de la Propiedad Rural, deberá publicarse, por una sola vez, en el Diario Oficial de la Federación, en la Gaceta Oficial del Gobierno del Estado de Veracruz, en el Periódico de mayor circulación en la zona, así como en los parajes más cercanos al mismo terreno, con el objeto de enterar a las personas que se sientan afectadas en sus derechos por la realización de los trabajos de deslinde, a fin de que dentro del periodo de 30 días hábiles, a partir de la publicación del presente Aviso en el Diario Oficial de la Federación, concurran ante el suscrito para exponer lo que a su derecho convenga, así como para presentar la documentación que fundamente su dicho. Para tal fin, se encuentra a la vista de cualquier interesado el croquis correspondiente en las oficinas que ocupa la Delegación Estatal, con domicilio en la Calle 2 número 71, Colonia Lázaro Cárdenas de la ciudad de Xalapa, Estado de Veracruz.

A las personas que no presenten sus documentos dentro del plazo señalado, o que habiendo sido notificadas a presenciar el deslinde no concurran al mismo, se les tendrá como conformes con sus resultados.

Atentamente

Xalapa, Veracruz, a 3 de septiembre de 2018.- El Perito Deslindador, **Víctor Manuel Rodríguez Rivas**.- Rúbrica.

AVISO de deslinde del predio de presunta propiedad nacional denominado El Sauco, con una superficie aproximada de 00-30-00 hectáreas, Municipio de Ayahualulco, Ver.

Al margen un sello con el Escudo Nacional, que dice: Estados Unidos Mexicanos.- Secretaría de Desarrollo Agrario, Territorial y Urbano.- Delegación Estatal en Veracruz.

AVISO DE DESLINDE DEL PREDIO DE PRESUNTA PROPIEDAD NACIONAL, DENOMINADO "EL SAUCO", CON UNA SUPERFICIE APROXIMADA DE 00-30-00 HECTAREAS, PERTENECIENTE AL MUNICIPIO DE AYAHUALULCO, ESTADO DE VERACRUZ.

La Dirección General de la Propiedad Rural de la Secretaría de Desarrollo Agrario, Territorial y Urbano, mediante oficio 04469, de fecha 15 de agosto de 2018, autorizó a la Delegación Estatal el número de folio 27667 para la realización de trabajos de medición y deslinde del predio de presunta propiedad nacional denominado "EL SAUCO", con una superficie aproximada de 00-30-00 hectáreas, ubicado en el Municipio de AYAHUALULCO, Veracruz.

Para tal efecto, con fundamento en lo dispuesto por los artículos 160 de la Ley Agraria; 101, 104, 105 y 106 del Reglamento de la misma en Materia de Ordenamiento de la Propiedad Rural, mediante oficio 10924, de fecha 31 de agosto de 2018, esta Delegación Estatal comisiona al suscrito para efectuar los referidos trabajos del predio en comento, el cual cuenta con las siguientes colindancias:

Al Norte: CAMINO;
Al Sur: RIO;
Al Este: GUALBERTO FLORES CAMACHO, y
Al Oeste: GAMALIEL ALVARADO PEÑA.

Por lo que, en cumplimiento a lo establecido por los artículos 160 de la Ley Agraria y 105 del Reglamento de la Ley Agraria en Materia de Ordenamiento de la Propiedad Rural, deberá publicarse, por una sola vez, en el Diario Oficial de la Federación, en la Gaceta Oficial del Gobierno del Estado de Veracruz, en el Periódico de mayor circulación en la zona, así como en los parajes más cercanos al mismo terreno, con el objeto de enterar a las personas que se sientan afectadas en sus derechos por la realización de los trabajos de deslinde, a fin de que dentro del periodo de 30 días hábiles, a partir de la publicación del presente Aviso en el Diario Oficial de la Federación, concurran ante el suscrito para exponer lo que a su derecho convenga, así como para presentar la documentación que fundamente su dicho. Para tal fin, se encuentra a la vista de cualquier interesado el croquis correspondiente en las oficinas que ocupa la Delegación Estatal, con domicilio en la Calle 2 número 71, Colonia Lázaro Cárdenas de la ciudad de Xalapa, Estado de Veracruz.

A las personas que no presenten sus documentos dentro del plazo señalado, o que habiendo sido notificadas a presenciar el deslinde no concurran al mismo, se les tendrá como conformes con sus resultados.

Atentamente

Xalapa, Veracruz, a 3 de septiembre de 2018.- El Perito Deslindador, **Víctor Manuel Rodríguez Rivas**.- Rúbrica.

AVISO de deslinde del predio de presunta propiedad nacional denominado La Peña, con una superficie aproximada de 00-24-07 hectáreas, Municipio de Ayahualulco, Ver.

Al margen un sello con el Escudo Nacional, que dice: Estados Unidos Mexicanos.- Secretaría de Desarrollo Agrario, Territorial y Urbano.- Delegación Estatal en Veracruz.

AVISO DE DESLINDE DEL PREDIO DE PRESUNTA PROPIEDAD NACIONAL, DENOMINADO "LA PEÑA", CON UNA SUPERFICIE APROXIMADA DE 00-24-07 HECTAREAS, PERTENECIENTE AL MUNICIPIO DE AYAHUALULCO, ESTADO DE VERACRUZ.

La Dirección General de la Propiedad Rural de la Secretaría de Desarrollo Agrario, Territorial y Urbano, mediante oficio 4626, de fecha 15 de agosto de 2018, autorizó a la Delegación Estatal el número de folio 27570 para la realización de trabajos de medición y deslinde del predio de presunta propiedad nacional denominado "LA PEÑA", con una superficie aproximada de 00-24-07 hectáreas, ubicado en el Municipio de AYAHUALULCO, Veracruz.

Para tal efecto, con fundamento en lo dispuesto por los artículos 160 de la Ley Agraria; 101, 104, 105 y 106 del Reglamento de la misma en Materia de Ordenamiento de la Propiedad Rural, mediante oficio 10897, de fecha 31 de agosto de 2018, esta Delegación Estatal comisiona al suscrito para efectuar los referidos trabajos del predio en comento, el cual cuenta con las siguientes colindancias:

Al Norte: SANTIAGO MELCHOR PEÑA;
Al Sur: EVA MELCHOR PEÑA;
Al Este: PABLO SANCHEZ ALVARADO,
Al Oeste:

Por lo que, en cumplimiento a lo establecido por los artículos 160 de la Ley Agraria y 105 del Reglamento de la Ley Agraria en Materia de Ordenamiento de la Propiedad Rural, deberá publicarse, por una sola vez, en el Diario Oficial de la Federación, en la Gaceta Oficial del Gobierno del Estado de Veracruz, en el Periódico de mayor circulación en la zona, así como en los parajes más cercanos al mismo terreno, con el objeto de enterar a las personas que se sientan afectadas en sus derechos por la realización de los trabajos de deslinde, a fin de que dentro del periodo de 30 días hábiles, a partir de la publicación del presente Aviso en el Diario Oficial de la Federación, concurran ante el suscrito para exponer lo que a su derecho convenga, así como para presentar la documentación que fundamente su dicho. Para tal fin, se encuentra a la vista de cualquier interesado el croquis correspondiente en las oficinas que ocupa la Delegación Estatal, con domicilio en la Calle 2 número 71, Colonia Lázaro Cárdenas de la ciudad de Xalapa, Estado de Veracruz.

A las personas que no presenten sus documentos dentro del plazo señalado, o que habiendo sido notificadas a presenciar el deslinde no concurran al mismo, se les tendrá como conformes con sus resultados.

Atentamente

Xalapa, Veracruz, a 3 de septiembre de 2018.- El Perito Deslindador, **Víctor Manuel Rodríguez Rivas**.- Rúbrica.

AVISO de deslinde del predio de presunta propiedad nacional denominado La Calocote, con una superficie aproximada de 00-80-00 hectáreas, Municipio de Ayahualulco, Ver.

Al margen un sello con el Escudo Nacional, que dice: Estados Unidos Mexicanos.- Secretaría de Desarrollo Agrario, Territorial y Urbano.- Delegación Estatal en Veracruz.

AVISO DE DESLINDE DEL PREDIO DE PRESUNTA PROPIEDAD NACIONAL, DENOMINADO "LA CALOCOTE", CON UNA SUPERFICIE APROXIMADA DE 00-80-00 HECTAREAS, PERTENECIENTE AL MUNICIPIO DE AYAHUALULCO, ESTADO DE VERACRUZ.

La Dirección General de la Propiedad Rural de la Secretaría de Desarrollo Agrario, Territorial y Urbano, mediante oficio 04561, de fecha 15 de agosto de 2018, autorizó a la Delegación Estatal el número de folio 27707 para la realización de trabajos de medición y deslinde del predio de presunta propiedad nacional denominado "LA CALOCOTE", con una superficie aproximada de 00-80-00 hectáreas, ubicado en el Municipio de AYAHUALULCO, Veracruz.

Para tal efecto, con fundamento en lo dispuesto por los artículos 160 de la Ley Agraria; 101, 104, 105 y 106 del Reglamento de la misma en Materia de Ordenamiento de la Propiedad Rural, mediante oficio 10926, de fecha 31 de agosto de 2018, esta Delegación Estatal comisiona al suscrito para efectuar los referidos trabajos del predio en comento, el cual cuenta con las siguientes colindancias:

- Al Norte: ISIDRO TRUJILLO TLAXCALTELCO;
- Al Sur: PASCUAL GARCIA HERNANDEZ;
- Al Este: FRANCISCO GARCIA HERNANDEZ, y
- Al Oeste: ALVARO COLORADO GARCIA.

Por lo que, en cumplimiento a lo establecido por los artículos 160 de la Ley Agraria y 105 del Reglamento de la Ley Agraria en Materia de Ordenamiento de la Propiedad Rural, deberá publicarse, por una sola vez, en el Diario Oficial de la Federación, en la Gaceta Oficial del Gobierno del Estado de Veracruz, en el Periódico de mayor circulación en la zona, así como en los parajes más cercanos al mismo terreno, con el objeto de enterar a las personas que se sientan afectadas en sus derechos por la realización de los trabajos de deslinde, a fin de que dentro del periodo de 30 días hábiles, a partir de la publicación del presente Aviso en el Diario Oficial de la Federación, concurran ante el suscrito para exponer lo que a su derecho convenga, así como para presentar la documentación que fundamente su dicho. Para tal fin, se encuentra a la vista de cualquier interesado el croquis correspondiente en las oficinas que ocupa la Delegación Estatal, con domicilio en la Calle 2 número 71, Colonia Lázaro Cárdenas de la ciudad de Xalapa, Estado de Veracruz.

A las personas que no presenten sus documentos dentro del plazo señalado, o que habiendo sido notificadas a presenciar el deslinde no concurran al mismo, se les tendrá como conformes con sus resultados.

Atentamente

Xalapa, Veracruz, a 3 de septiembre de 2018.- El Perito Deslindador, **Víctor Manuel Rodríguez Rivas**.- Rúbrica.

AVISO de deslinde del predio de presunta propiedad nacional denominado El Sonpantle, con una superficie aproximada de 00-32-21 hectáreas, Municipio de Ayahualulco, Ver.

Al margen un sello con el Escudo Nacional, que dice: Estados Unidos Mexicanos.- Secretaría de Desarrollo Agrario, Territorial y Urbano.- Delegación Estatal en Veracruz.

AVISO DE DESLINDE DEL PREDIO DE PRESUNTA PROPIEDAD NACIONAL, DENOMINADO "EL SONPANTLE", CON UNA SUPERFICIE APROXIMADA DE 00-32-21 HECTAREAS, PERTENECIENTE AL MUNICIPIO DE AYAHUALULCO, ESTADO DE VERACRUZ.

La Dirección General de la Propiedad Rural de la Secretaría de Desarrollo Agrario, Territorial y Urbano, mediante oficio 04560, de fecha 15 de agosto de 2018, autorizó a la Delegación Estatal el número de folio 27709 para la realización de trabajos de medición y deslinde del predio de presunta propiedad nacional denominado "EL SONPANTLE", con una superficie aproximada de 00-32-21 hectáreas, ubicado en el Municipio de AYAHUALULCO, Veracruz.

Para tal efecto, con fundamento en lo dispuesto por los artículos 160 de la Ley Agraria; 101, 104, 105 y 106 del Reglamento de la misma en Materia de Ordenamiento de la Propiedad Rural, mediante oficio 10927, de fecha 31 de agosto de 2018, esta Delegación Estatal comisiona al suscrito para efectuar los referidos trabajos del predio en comento, el cual cuenta con las siguientes colindancias:

- Al Norte: ERNESTO PARRA TRUJILLO;
- Al Sur: ISIDRO TRUJILLO PEÑA;
- Al Este: BARTOLO COLORADO ALVARADO, y
- Al Oeste: ENRIQUE COLORADO VILLA.

Por lo que, en cumplimiento a lo establecido por los artículos 160 de la Ley Agraria y 105 del Reglamento de la Ley Agraria en Materia de Ordenamiento de la Propiedad Rural, deberá publicarse, por una sola vez, en el Diario Oficial de la Federación, en la Gaceta Oficial del Gobierno del Estado de Veracruz, en el Periódico de mayor circulación en la zona, así como en los parajes más cercanos al mismo terreno, con el objeto de enterar a las personas que se sientan afectadas en sus derechos por la realización de los trabajos de deslinde, a fin de que dentro del periodo de 30 días hábiles, a partir de la publicación del presente Aviso en el Diario Oficial de la Federación, concurren ante el suscrito para exponer lo que a su derecho convenga, así como para presentar la documentación que fundamente su dicho. Para tal fin, se encuentra a la vista de cualquier interesado el croquis correspondiente en las oficinas que ocupa la Delegación Estatal, con domicilio en la Calle 2 número 71, Colonia Lázaro Cárdenas de la ciudad de Xalapa, Estado de Veracruz.

A las personas que no presenten sus documentos dentro del plazo señalado, o que habiendo sido notificadas a presenciar el deslinde no concurren al mismo, se les tendrá como conformes con sus resultados.

Atentamente

Xalapa, Veracruz, a 3 de septiembre de 2018.- El Perito Deslindador, **Víctor Manuel Rodríguez Rivas**.- Rúbrica.

AVISO de deslinde del predio de presunta propiedad nacional denominado El Pino, con una superficie aproximada de 00-15-16 hectáreas, Municipio de Ayahualulco, Ver.

Al margen un sello con el Escudo Nacional, que dice: Estados Unidos Mexicanos.- Secretaría de Desarrollo Agrario, Territorial y Urbano.- Delegación Estatal en Veracruz.

AVISO DE DESLINDE DEL PREDIO DE PRESUNTA PROPIEDAD NACIONAL, DENOMINADO "EL PINO", CON UNA SUPERFICIE APROXIMADA DE 00-15-16 HECTAREAS, PERTENECIENTE AL MUNICIPIO DE AYAHUALULCO, ESTADO DE VERACRUZ.

La Dirección General de la Propiedad Rural de la Secretaría de Desarrollo Agrario, Territorial y Urbano, mediante oficio 04559, de fecha 15 de agosto de 2018, autorizó a la Delegación Estatal el número de folio 27704 para la realización de trabajos de medición y deslinde del predio de presunta propiedad nacional denominado "EL PINO", con una superficie aproximada de 00-15-16 hectáreas, ubicado en el Municipio de AYAHUALULCO, Veracruz.

Para tal efecto, con fundamento en lo dispuesto por los artículos 160 de la Ley Agraria; 101, 104, 105 y 106 del Reglamento de la misma en Materia de Ordenamiento de la Propiedad Rural, mediante oficio 10928, de fecha 31 de agosto de 2018, esta Delegación Estatal comisiona al suscrito para efectuar los referidos trabajos del predio en comento, el cual cuenta con las siguientes colindancias:

Al Norte: ERNESTO PARRA TRUJILLO;
Al Sur: ISIDRO TRUJILLO GARCIA;
Al Este: ELIGUIO SANCHEZ HERNANDEZ, y
Al Oeste: BARRANCA.

Por lo que, en cumplimiento a lo establecido por los artículos 160 de la Ley Agraria y 105 del Reglamento de la Ley Agraria en Materia de Ordenamiento de la Propiedad Rural, deberá publicarse, por una sola vez, en el Diario Oficial de la Federación, en la Gaceta Oficial del Gobierno del Estado de Veracruz, en el Periódico de mayor circulación en la zona, así como en los parajes más cercanos al mismo terreno, con el objeto de enterar a las personas que se sientan afectadas en sus derechos por la realización de los trabajos de deslinde, a fin de que dentro del periodo de 30 días hábiles, a partir de la publicación del presente Aviso en el Diario Oficial de la Federación, concurren ante el suscrito para exponer lo que a su derecho convenga, así como para presentar la documentación que fundamente su dicho. Para tal fin, se encuentra a la vista de cualquier interesado el croquis correspondiente en las oficinas que ocupa la Delegación Estatal, con domicilio en la Calle 2 número 71, Colonia Lázaro Cárdenas de la ciudad de Xalapa, Estado de Veracruz.

A las personas que no presenten sus documentos dentro del plazo señalado, o que habiendo sido notificadas a presenciar el deslinde no concurren al mismo, se les tendrá como conformes con sus resultados.

Atentamente

Xalapa, Veracruz, a 3 de septiembre de 2018.- El Perito Deslindador, **Víctor Manuel Rodríguez Rivas**.- Rúbrica.

AVISO de deslinde del predio de presunta propiedad nacional denominado La Cuchilla, con una superficie aproximada de 00-14-75 hectáreas, Municipio de Ayahualulco, Ver.

Al margen un sello con el Escudo Nacional, que dice: Estados Unidos Mexicanos.- Secretaría de Desarrollo Agrario, Territorial y Urbano.- Delegación Estatal en Veracruz.

AVISO DE DESLINDE DEL PREDIO DE PRESUNTA PROPIEDAD NACIONAL, DENOMINADO "LA CUCHILLA", CON UNA SUPERFICIE APROXIMADA DE 00-14-75 HECTAREAS, PERTENECIENTE AL MUNICIPIO DE AYAHUALULCO, ESTADO DE VERACRUZ.

La Dirección General de la Propiedad Rural de la Secretaría de Desarrollo Agrario, Territorial y Urbano, mediante oficio 04581, de fecha 15 de agosto de 2018, autorizó a la Delegación Estatal el número de folio 27705 para la realización de trabajos de medición y deslinde del predio de presunta propiedad nacional denominado "LA CUCHILLA", con una superficie aproximada de 00-14-75 hectáreas, ubicado en el Municipio de AYAHUALULCO, Veracruz.

Para tal efecto, con fundamento en lo dispuesto por los artículos 160 de la Ley Agraria; 101, 104, 105 y 106 del Reglamento de la misma en Materia de Ordenamiento de la Propiedad Rural, mediante oficio 10929, de fecha 31 de agosto de 2018, esta Delegación Estatal comisiona al suscrito para efectuar los referidos trabajos del predio en comento, el cual cuenta con las siguientes colindancias:

Al Norte: CAMINO;
Al Sur: CRUZ COLORADO GARCIA;
Al Este: CAMINO, y
Al Oeste: CAMINO.

Por lo que, en cumplimiento a lo establecido por los artículos 160 de la Ley Agraria y 105 del Reglamento de la Ley Agraria en Materia de Ordenamiento de la Propiedad Rural, deberá publicarse, por una sola vez, en el Diario Oficial de la Federación, en la Gaceta Oficial del Gobierno del Estado de Veracruz, en el Periódico de

mayor circulación en la zona, así como en los parajes más cercanos al mismo terreno, con el objeto de enterar a las personas que se sientan afectadas en sus derechos por la realización de los trabajos de deslinde, a fin de que dentro del periodo de 30 días hábiles, a partir de la publicación del presente Aviso en el Diario Oficial de la Federación, concurran ante el suscrito para exponer lo que a su derecho convenga, así como para presentar la documentación que fundamente su dicho. Para tal fin, se encuentra a la vista de cualquier interesado el croquis correspondiente en las oficinas que ocupa la Delegación Estatal, con domicilio en la Calle 2 número 71, Colonia Lázaro Cárdenas de la ciudad de Xalapa, Estado de Veracruz.

A las personas que no presenten sus documentos dentro del plazo señalado, o que habiendo sido notificadas a presenciar el deslinde no concurran al mismo, se les tendrá como conformes con sus resultados.

Atentamente

Xalapa, Veracruz, a 3 de septiembre de 2018.- El Perito Deslindador, **Víctor Manuel Rodríguez Rivas**.- Rúbrica.

AVISO de deslinde del predio de presunta propiedad nacional denominado La Cuchilla, con una superficie aproximada de 00-33-16 hectáreas, Municipio de Ayahualulco, Ver.

Al margen un sello con el Escudo Nacional, que dice: Estados Unidos Mexicanos.- Secretaría de Desarrollo Agrario, Territorial y Urbano.- Delegación Estatal en Veracruz.

AVISO DE DESLINDE DEL PREDIO DE PRESUNTA PROPIEDAD NACIONAL, DENOMINADO "LA CUCHILLA", CON UNA SUPERFICIE APROXIMADA DE 00-33-16 HECTAREAS, PERTENECIENTE AL MUNICIPIO DE AYAHUALULCO, ESTADO DE VERACRUZ.

La Dirección General de la Propiedad Rural de la Secretaría de Desarrollo Agrario, Territorial y Urbano, mediante oficio 04472, de fecha 15 de agosto de 2018, autorizó a la Delegación Estatal el número de folio 27670 para la realización de trabajos de medición y deslinde del predio de presunta propiedad nacional denominado "LA CUCHILLA", con una superficie aproximada de 00-33-16 hectáreas, ubicado en el Municipio de AYAHUALULCO, Veracruz.

Para tal efecto, con fundamento en lo dispuesto por los artículos 160 de la Ley Agraria; 101, 104, 105 y 106 del Reglamento de la misma en Materia de Ordenamiento de la Propiedad Rural, mediante oficio 10931, de fecha 31 de agosto de 2018, esta Delegación Estatal comisiona al suscrito para efectuar los referidos trabajos del predio en comento, el cual cuenta con las siguientes colindancias:

Al Norte: SERGIO FLORES;
Al Sur: CARRETERA;
Al Este: MELQUIADES MORALES, y
Al Oeste: VICENTE DOMINGUEZ.

Por lo que, en cumplimiento a lo establecido por los artículos 160 de la Ley Agraria y 105 del Reglamento de la Ley Agraria en Materia de Ordenamiento de la Propiedad Rural, deberá publicarse, por una sola vez, en el Diario Oficial de la Federación, en la Gaceta Oficial del Gobierno del Estado de Veracruz, en el Periódico de mayor circulación en la zona, así como en los parajes más cercanos al mismo terreno, con el objeto de enterar a las personas que se sientan afectadas en sus derechos por la realización de los trabajos de deslinde, a fin de que dentro del periodo de 30 días hábiles, a partir de la publicación del presente Aviso en el Diario Oficial de la Federación, concurran ante el suscrito para exponer lo que a su derecho convenga, así como para presentar la documentación que fundamente su dicho. Para tal fin, se encuentra a la vista de cualquier interesado el croquis correspondiente en las oficinas que ocupa la Delegación Estatal, con domicilio en la Calle 2 número 71, Colonia Lázaro Cárdenas de la ciudad de Xalapa, Estado de Veracruz.

A las personas que no presenten sus documentos dentro del plazo señalado, o que habiendo sido notificadas a presenciar el deslinde no concurran al mismo, se les tendrá como conformes con sus resultados.

Atentamente

Xalapa, Veracruz, a 3 de septiembre de 2018.- El Perito Deslindador, **Víctor Manuel Rodríguez Rivas**.- Rúbrica.

AVISO de deslinde del predio de presunta propiedad nacional denominado La Piedra, con una superficie aproximada de 01-24-31 hectáreas, Municipio de Ayahualulco, Ver.

Al margen un sello con el Escudo Nacional, que dice: Estados Unidos Mexicanos.- Secretaría de Desarrollo Agrario, Territorial y Urbano.- Delegación Estatal en Veracruz.

AVISO DE DESLINDE DEL PREDIO DE PRESUNTA PROPIEDAD NACIONAL, DENOMINADO "LA PIEDRA", CON UNA SUPERFICIE APROXIMADA DE 01-24-31 HECTAREAS, PERTENECIENTE AL MUNICIPIO DE AYAHUALULCO, ESTADO DE VERACRUZ.

La Dirección General de la Propiedad Rural de la Secretaría de Desarrollo Agrario, Territorial y Urbano, mediante oficio 04474, de fecha 15 de agosto de 2018, autorizó a la Delegación Estatal el número de folio 27671, para la realización de trabajos de medición y deslinde del predio de presunta propiedad nacional denominado "LA PIEDRA", con una superficie aproximada de 01-24-31 hectáreas, ubicado en el Municipio de AYAHUALULCO, Veracruz.

Para tal efecto, con fundamento en lo dispuesto por los artículos 160 de la Ley Agraria; 101, 104, 105 y 106 del Reglamento de la misma en Materia de Ordenamiento de la Propiedad Rural, mediante oficio 10932, de fecha 31 de agosto de 2018, esta Delegación Estatal comisiona al suscrito para efectuar los referidos trabajos del predio en comento, el cual cuenta con las siguientes colindancias:

Al Norte: MELQUIADES MORALES;
Al Sur: SILVIANO HERNANDEZ;
Al Este: SILVIANO HERNANDEZ, y
Al Oeste: ANGEL MORALES.

Por lo que, en cumplimiento a lo establecido por los artículos 160 de la Ley Agraria y 105 del Reglamento de la Ley Agraria en Materia de Ordenamiento de la Propiedad Rural, deberá publicarse, por una sola vez, en el Diario Oficial de la Federación, en la Gaceta Oficial del Gobierno del Estado de Veracruz, en el Periódico de mayor circulación en la zona, así como en los parajes más cercanos al mismo terreno, con el objeto de enterar a las personas que se sientan afectadas en sus derechos por la realización de los trabajos de deslinde, a fin de que dentro del periodo de 30 días hábiles, a partir de la publicación del presente Aviso en el Diario Oficial de la Federación, concurren ante el suscrito para exponer lo que a su derecho convenga, así como para presentar la documentación que fundamente su dicho. Para tal fin, se encuentra a la vista de cualquier interesado el croquis correspondiente en las oficinas que ocupa la Delegación Estatal, con domicilio en la Calle 2 número 71, Colonia Lázaro Cárdenas de la ciudad de Xalapa, Estado de Veracruz.

A las personas que no presenten sus documentos dentro del plazo señalado, o que habiendo sido notificadas a presenciar el deslinde no concurren al mismo, se les tendrá como conformes con sus resultados.

Atentamente

Xalapa, Veracruz, a 3 de septiembre de 2018.- El Perito Deslindador, **Víctor Manuel Rodríguez Rivas**.- Rúbrica.

AVISO de deslinde del predio de presunta propiedad nacional denominado El Cardal, con una superficie aproximada de 00-45-77 hectáreas, Municipio de Ayahualulco, Ver.

Al margen un sello con el Escudo Nacional, que dice: Estados Unidos Mexicanos.- Secretaría de Desarrollo Agrario, Territorial y Urbano.- Delegación Estatal en Veracruz.

AVISO DE DESLINDE DEL PREDIO DE PRESUNTA PROPIEDAD NACIONAL, DENOMINADO "EL CARDAL", CON UNA SUPERFICIE APROXIMADA DE 00-45-77 HECTAREAS, PERTENECIENTE AL MUNICIPIO DE AYAHUALULCO, ESTADO DE VERACRUZ.

La Dirección General de la Propiedad Rural de la Secretaría de Desarrollo Agrario, Territorial y Urbano, mediante oficio 04475, de fecha 15 de agosto de 2018, autorizó a la Delegación Estatal el número de folio 27672 para la realización de trabajos de medición y deslinde del predio de presunta propiedad nacional denominado "EL CARDAL", con una superficie aproximada de 00-45-77 hectáreas, ubicado en el Municipio de AYAHUALULCO, Veracruz.

Para tal efecto, con fundamento en lo dispuesto por los artículos 160 de la Ley Agraria; 101, 104, 105 y 106 del Reglamento de la misma en Materia de Ordenamiento de la Propiedad Rural, mediante oficio 10933, de fecha 31 de agosto de 2018, esta Delegación Estatal comisiona al suscrito para efectuar los referidos trabajos del predio en comento, el cual cuenta con las siguientes colindancias:

Al Norte: IRENE MORALES;
Al Sur: PEDRO MELCHOR;
Al Este: MELQUIADES MORALES; y
Al Oeste: JESUS MELCHOR.

Por lo que, en cumplimiento a lo establecido por los artículos 160 de la Ley Agraria y 105 del Reglamento de la Ley Agraria en Materia de Ordenamiento de la Propiedad Rural, deberá publicarse, por una sola vez, en el Diario Oficial de la Federación, en la Gaceta Oficial del Gobierno del Estado de Veracruz, en el Periódico de mayor circulación en la zona, así como en los parajes más cercanos al mismo terreno, con el objeto de enterar a las personas que se sientan afectadas en sus derechos por la realización de los trabajos de deslinde, a fin de que dentro del periodo de 30 días hábiles, a partir de la publicación del presente Aviso en el Diario Oficial de la Federación, concurran ante el suscrito para exponer lo que a su derecho convenga, así como para presentar la documentación que fundamente su dicho. Para tal fin, se encuentra a la vista de cualquier interesado el croquis correspondiente en las oficinas que ocupa la Delegación Estatal, con domicilio en la Calle 2 número 71, Colonia Lázaro Cárdenas de la ciudad de Xalapa, Estado de Veracruz.

A las personas que no presenten sus documentos dentro del plazo señalado, o que habiendo sido notificadas a presenciar el deslinde no concurran al mismo, se les tendrá como conformes con sus resultados.

Atentamente

Xalapa, Veracruz, a 3 de septiembre de 2018.- El Perito Deslindador, **Víctor Manuel Rodríguez Rivas**.- Rúbrica.

AVISO de deslinde del predio de presunta propiedad nacional denominado El Pino, con una superficie aproximada de 01-40-00 hectáreas, Municipio de Ayahualulco, Ver.

Al margen un sello con el Escudo Nacional, que dice: Estados Unidos Mexicanos.- Secretaría de Desarrollo Agrario, Territorial y Urbano.- Delegación Estatal en Veracruz.

AVISO DE DESLINDE DEL PREDIO DE PRESUNTA PROPIEDAD NACIONAL, DENOMINADO "EL PINO", CON UNA SUPERFICIE APROXIMADA DE 01-40-00 HECTAREAS, PERTENECIENTE AL MUNICIPIO DE AYAHUALULCO, ESTADO DE VERACRUZ.

La Dirección General de la Propiedad Rural de la Secretaría de Desarrollo Agrario, Territorial y Urbano, mediante oficio 04476, de fecha 15 de agosto de 2018, autorizó a la Delegación Estatal el número de folio 27673 para la realización de trabajos de medición y deslinde del predio de presunta propiedad nacional denominado "EL PINO", con una superficie aproximada de 01-40-00 hectáreas, ubicado en el municipio de AYAHUALULCO, Veracruz.

Para tal efecto, con fundamento en lo dispuesto por los artículos 160 de la Ley Agraria; 101, 104, 105 y 106 del Reglamento de la misma en Materia de Ordenamiento de la Propiedad Rural, mediante oficio 10856-BIS, de fecha 31 de agosto de 2018, esta Delegación Estatal comisiona al suscrito para efectuar los referidos trabajos del predio en comento, el cual cuenta con las siguientes colindancias:

Al Norte: GUADALUPE FERNANDEZ;
Al Sur: SAMUEL PEÑA;
Al Este: RAFAEL PEÑA, y
Al Oeste: RAFAEL PEÑA.

Por lo que, en cumplimiento a lo establecido por los artículos 160 de la Ley Agraria y 105 del Reglamento de la Ley Agraria en Materia de Ordenamiento de la Propiedad Rural, deberá publicarse, por una sola vez, en el Diario Oficial de la Federación, en la Gaceta Oficial del Gobierno del Estado de Veracruz, en el Periódico de

mayor circulación en la zona, así como en los parajes más cercanos al mismo terreno, con el objeto de enterar a las personas que se sientan afectadas en sus derechos por la realización de los trabajos de deslinde, a fin de que dentro del periodo de 30 días hábiles, a partir de la publicación del presente Aviso en el Diario Oficial de la Federación, concurran ante el suscrito para exponer lo que a su derecho convenga, así como para presentar la documentación que fundamente su dicho. Para tal fin, se encuentra a la vista de cualquier interesado el croquis correspondiente en las oficinas que ocupa la Delegación Estatal, con domicilio en la Calle 2 número 71, Colonia Lázaro Cárdenas de la ciudad de Xalapa, Estado de Veracruz.

A las personas que no presenten sus documentos dentro del plazo señalado, o que habiendo sido notificadas a presenciar el deslinde no concurran al mismo, se les tendrá como conformes con sus resultados.

Atentamente

Xalapa, Veracruz, a 3 de septiembre de 2018.- El Perito Deslindador, **Víctor Manuel Rodríguez Rivas**.- Rúbrica.

AVISO de deslinde del predio de presunta propiedad nacional denominado La Loma, con una superficie aproximada de 00-15-17 hectáreas, Municipio de Ayahualulco, Ver.

Al margen un sello con el Escudo Nacional, que dice: Estados Unidos Mexicanos.- Secretaría de Desarrollo Agrario, Territorial y Urbano.- Delegación Estatal en Veracruz.

AVISO DE DESLINDE DEL PREDIO DE PRESUNTA PROPIEDAD NACIONAL, DENOMINADO "LA LOMA", CON UNA SUPERFICIE APROXIMADA DE 00-15-17 HECTAREAS, PERTENECIENTE AL MUNICIPIO DE AYAHUALULCO, ESTADO DE VERACRUZ.

La Dirección General de la Propiedad Rural de la Secretaría de Desarrollo Agrario, Territorial y Urbano, mediante oficio 04477, de fecha 15 de agosto de 2018, autorizó a la Delegación Estatal el número de folio 27674 para la realización de trabajos de medición y deslinde del predio de presunta propiedad nacional denominado "LA LOMA", con una superficie aproximada de 00-15-17 hectáreas, ubicado en el Municipio de AYAHUALULCO, Veracruz.

Para tal efecto, con fundamento en lo dispuesto por los artículos 160 de la Ley Agraria; 101, 104, 105 y 106 del Reglamento de la misma en Materia de Ordenamiento de la Propiedad Rural, mediante oficio 10857-BIS, de fecha 31 de agosto de 2018, esta Delegación Estatal comisiona al suscrito para efectuar los referidos trabajos del predio en comento, el cual cuenta con las siguientes colindancias:

Al Norte: JUANA VARGAS;
Al Sur: GUALBERTO MORALES;
Al Este: LA CUCHILLA, y
Al Oeste: SILVIANO HERNANDEZ.

Por lo que, en cumplimiento a lo establecido por los artículos 160 de la Ley Agraria y 105 del Reglamento de la Ley Agraria en Materia de Ordenamiento de la Propiedad Rural, deberá publicarse, por una sola vez, en el Diario Oficial de la Federación, en la Gaceta Oficial del Gobierno del Estado de Veracruz, en el Periódico de mayor circulación en la zona, así como en los parajes más cercanos al mismo terreno, con el objeto de enterar a las personas que se sientan afectadas en sus derechos por la realización de los trabajos de deslinde, a fin de que dentro del periodo de 30 días hábiles, a partir de la publicación del presente Aviso en el Diario Oficial de la Federación, concurran ante el suscrito para exponer lo que a su derecho convenga, así como para presentar la documentación que fundamente su dicho. Para tal fin, se encuentra a la vista de cualquier interesado el croquis correspondiente en las oficinas que ocupa la Delegación Estatal, con domicilio en la Calle 2 número 71, Colonia Lázaro Cárdenas de la ciudad de Xalapa, Estado de Veracruz.

A las personas que no presenten sus documentos dentro del plazo señalado, o que habiendo sido notificadas a presenciar el deslinde no concurran al mismo, se les tendrá como conformes con sus resultados.

Atentamente

Xalapa, Veracruz, a 3 de septiembre de 2018.- El Perito Deslindador, **Víctor Manuel Rodríguez Rivas**.- Rúbrica.

CONSEJO DE SALUBRIDAD GENERAL

OCTAVA Actualización de la Edición 2017 del Cuadro Básico y Catálogo de Medicamentos.

Al margen un sello con el Escudo Nacional, que dice: Estados Unidos Mexicanos.- Consejo de Salubridad General.

La Comisión Interinstitucional del Cuadro Básico de Insumos del Sector Salud, con fundamento en los artículos 4o. de la Ley Federal de Procedimiento Administrativo; 17 fracción V y 28 de la Ley General de Salud; 9o. fracción III, 15 fracción II y 17 del Reglamento Interior del Consejo de Salubridad General; Primero, Tercero fracción I, cuarto, quinto y sexto fracciones I y XIV del Acuerdo por el que se establece que las instituciones públicas del Sistema Nacional de Salud sólo deberán utilizar los insumos establecidos en el cuadro básico para el primer nivel de atención médica y, para segundo y tercer nivel, el catálogo de insumos, y 1, 2, 4, 5, 7 fracciones I y II, 14 fracción I, 26, 50, 51, 57, 58 y 59 del Reglamento Interior de la Comisión Interinstitucional del Cuadro Básico y Catálogo de Insumos del Sector Salud, y

CONSIDERANDO

Que mediante el Acuerdo publicado en el Diario Oficial de la Federación, el 24 de diciembre de 2002, se estableció que las instituciones públicas del Sistema Nacional de Salud sólo deberán utilizar los insumos establecidos en el cuadro básico para el primer nivel de atención médica y para segundo y tercer nivel, el catálogo de insumos.

Que la Edición 2016 del Cuadro Básico y Catálogo de Medicamentos se publicó de manera íntegra en el Diario Oficial de la Federación el 2 de febrero de 2017 y a partir de esa fecha se efectuaron trece actualizaciones, las que se incorporan a la Edición 2017, con la finalidad de tener al día la lista de medicamentos para que las instituciones de salud pública atiendan los problemas de salud de la población mexicana.

Que para facilitar la identificación de las actualizaciones que se publicarán posterior a la edición 2017, la Comisión Interinstitucional del Cuadro Básico de Insumos del Sector Salud aprobó reiniciar la nomenclatura de las actualizaciones con el primer número ordinal, haciendo referencia a la Edición 2017.

Que la aplicación del Cuadro Básico y Catálogo de Insumos en la Administración Pública Federal, ha permitido contar con un sistema único de clasificación y codificación de insumos para la salud, lo cual ha contribuido a homogeneizar las políticas de adquisición de las instituciones públicas federales del Sistema Nacional de Salud.

Que conforme al artículo 51 del Reglamento Interior de la Comisión Interinstitucional del Cuadro Básico y Catálogo de Insumos del Sector salud, las actualizaciones del Cuadro Básico y Catálogo, que se aprueben en las actas respectivas, surtirán sus efectos al día siguiente de su publicación en el Diario Oficial de la Federación.

Que en atención a las anteriores consideraciones, la Comisión interinstitucional del Cuadro Básico y Catálogo de Insumos del Sector salud, expide la siguiente:

OCTAVA ACTUALIZACIÓN DE LA EDICIÓN 2017 DEL CUADRO BÁSICO Y CATÁLOGO DE MEDICAMENTOS

INCLUSIONES

CATÁLOGO

GRUPO 16. ONCOLOGÍA

CLORURO DE RADIO 223

Clave	Descripción	Indicaciones	Vía de administración y Dosis
010.000.6166.00	<p>SOLUCIÓN INYECTABLE</p> <p>Cada frasco ampula contiene:</p> <p>Cloruro de radio 223 6600 KBq correspondientes a 3.5 ng de radio 223</p> <p>Envase de plomo con un frasco ampula con 6 ml de solución (1100 KBq/ml)</p>	<p>Tratamiento de pacientes con cáncer de próstata resistente a la castración con metástasis óseas sintomáticas sin enfermedad visceral o enfermedad visceral conocida.</p>	<p>Intravenosa.</p> <p>Adultos:</p> <p>55 KBq por kg de peso corporal administrados a intervalos de 4 semanas para un total de 6 inyecciones.</p>

MODIFICACIONES***(Se identifican por estar en letras cursivas y subrayadas)*****CATÁLOGO****GRUPO 4. DERMATOLOGÍA****FACTOR DE CRECIMIENTO EPIDÉRMICO HUMANO RECOMBINANTE (FCEhr)**

Clave	Descripción	Indicaciones	Vía de administración y Dosis
010.000.6156.00	SOLUCIÓN INYECTABLE Cada frasco ampula con liofilizado contiene: Factor de Crecimiento Epidérmico Humano 0.075 mg Envase con 6 frascos ampula con liofilizado.	Adyuvante en otras terapias convencionales para el manejo del pie diabético para estimular la formación del tejido de granulación en pacientes con úlceras neuropáticas e isquémicas, en estadios 3 y 4 de la clasificación de Warner con un área superior a 1 cm ² , con condiciones tróficas mínimas, ausencia de infección e inflamación y en adecuado control metabólico y de estados comórbidos	Parenteral, por vía intralesional. Adultos Administrar a razón de 0.075 mg diluidos en 5 ml de agua para inyección, 3 veces por semana por vía intralesional. Las administraciones se mantendrán hasta que se logre granulación completa de la lesión, cierre de esta mediante injerto o se alcance un máximo de 8 semanas de tratamiento.
<u>010.000.6156.01</u>	<u>Envase con 1 frasco ampula con liofilizado.</u>		

GRUPO 9. GINECO-OBSTETRICIA**PROGESTERONA**

Clave	Descripción	Indicaciones	Vía de administración y Dosis
010.000.4217.00	CÁPSULA O PERLA Cada cápsula o perla contiene: Progesterona 200 mg Envase con 14 cápsulas o perlas.	Terapia sustitutiva. Síndrome premestruar. Prevención del aborto.	Vaginal u oral. Adultos: 200 mg al día.
<u>010.000.4217.01</u>	<u>Envase con 15 cápsulas o perlas.</u>		

GRUPO 16. ONCOLOGÍA**ENZALUTAMIDA**

Clave	Descripción	Indicaciones	Vía de administración y Dosis
010.000.6097.00	CÁPSULA Cada cápsula contiene: Enzalutamida 40 mg Envase con 120 cápsulas.	Pacientes con cáncer de próstata metastásico resistente a la castración que han recibido tratamiento con Docetaxel. <u>Pacientes con cáncer de próstata metastásico resistente a castración que son asintomáticos o levemente sintomáticos después de no tener éxito con la terapia de de privación de andrógenos, y a quienes aún no se indica clínicamente la quimioterapia.</u>	Oral. Adultos: 160 mg al día.

México, Ciudad de México, 8 de octubre de 2018.- La Comisión Interinstitucional del Cuadro Básico y Catálogo de Insumos del Sector Salud acordó publicar en el Diario Oficial de la Federación la Octava Actualización de la Edición 2017 del Cuadro Básico y Catálogo de Medicamentos.- El Presidente de la Comisión Interinstitucional del Cuadro Básico y Catálogo de Insumos del Sector Salud, **Jesús Ancer Rodríguez**.- Rúbrica.

BANCO DE MEXICO

TIPO de cambio para solventar obligaciones denominadas en moneda extranjera pagaderas en la República Mexicana.

Al margen un logotipo, que dice: Banco de México.

TIPO DE CAMBIO PARA SOLVENTAR OBLIGACIONES DENOMINADAS EN MONEDA

EXTRANJERA PAGADERAS EN LA REPÚBLICA MEXICANA

El Banco de México, con fundamento en los artículos 8o. de la Ley Monetaria de los Estados Unidos Mexicanos; 35 de la Ley del Banco de México, así como 8o. y 10 del Reglamento Interior del Banco de México, y según lo previsto en el Capítulo V del Título Tercero de su Circular 3/2012, informa que el tipo de cambio obtenido el día de hoy fue de \$18.9202 M.N. (dieciocho pesos con nueve mil doscientos dos diezmilésimos moneda nacional) por un dólar de los EE.UU.A.

La equivalencia del peso mexicano con otras monedas extranjeras se calculará atendiendo a la cotización que rija para estas últimas contra el dólar de los EE.UU.A., en los mercados internacionales el día en que se haga el pago. Estas cotizaciones serán dadas a conocer, a solicitud de los interesados, por las instituciones de crédito del país.

Atentamente,

Ciudad de México, a 12 de octubre de 2018.- BANCO DE MÉXICO: El Director de Disposiciones de Banca Central, **Mario Ladislao Tamez López Negrete**.- Rúbrica.- La Gerente de Operaciones Nacionales, **Mayte Rico Fernández**.- Rúbrica.

TASAS de interés interbancarias de equilibrio.

Al margen un logotipo, que dice: Banco de México.

TASAS DE INTERÉS INTERBANCARIAS DE EQUILIBRIO

El Banco de México, con fundamento en los artículos 8o. y 10 del Reglamento Interior del Banco de México y de conformidad con el procedimiento establecido en el Capítulo IV del Título Tercero de su Circular 3/2012, informa que las Tasas de Interés Interbancarias de Equilibrio en moneda nacional (TIIE) a plazos de 28 y 91 días obtenidas el día de hoy, fueron de 8.1134 y 8.1525 por ciento, respectivamente.

Las citadas Tasas de Interés se calcularon con base en las cotizaciones presentadas por las siguientes instituciones de banca múltiple: Banco Santander S.A., HSBC México S.A., Banco Nacional de México S.A., Banco Inbursa S.A., Banco Credit Suisse (México) S.A., Banco Azteca S.A. y Banco Mercantil del Norte S.A.

Ciudad de México, a 12 de octubre de 2018.- BANCO DE MÉXICO: El Director de Disposiciones de Banca Central, **Mario Ladislao Tamez López Negrete**.- Rúbrica.- La Gerente de Operaciones Nacionales, **Mayte Rico Fernández**.- Rúbrica.

COMISION FEDERAL DE COMPETENCIA ECONOMICA

INFORMACIÓN relativa a los ingresos, egresos, saldos y destino de los Fideicomisos en los que participa la Comisión Federal de Competencia Económica, en cumplimiento a lo que establece el artículo 12 de la Ley Federal de Presupuesto y Responsabilidad Hacendaria.

Al margen un sello con el Escudo Nacional, que dice: Estados Unidos Mexicanos.- Comisión Federal de Competencia Económica.

INFORMACIÓN RELATIVA A LOS INGRESOS, EGRESOS, SALDOS Y DESTINO DE LOS FIDEICOMISOS EN LOS QUE PARTICIPA LA COMISIÓN FEDERAL DE COMPETENCIA ECONÓMICA, EN CUMPLIMIENTO A LO QUE ESTABLECE EL ARTÍCULO 12 DE LA LEY FEDERAL DE PRESUPUESTO Y RESPONSABILIDAD HACENDARIA.

CONSIDERANDO

PRIMERO.- Que la Ley Federal de Presupuesto y Responsabilidad Hacendaria establece en su artículo 12 que "Los Poderes Legislativo y Judicial, así como los entes autónomos deberán publicar en el Diario Oficial de la Federación, los ingresos del periodo, incluyendo los rendimientos financieros; egresos; destino y saldo de los fideicomisos en los que participen, en los términos de las disposiciones generales aplicables".

SEGUNDO.- Que de conformidad con lo señalado en el supuesto normativo presupuestal federal en comento, la Comisión Federal de Competencia Económica presenta la siguiente información:

INFORMACIÓN relativa a los ingresos, egresos, saldos y destino de los Fideicomisos en los que participa la Comisión Federal de Competencia Económica, en cumplimiento a lo que establece el artículo 12 de la Ley Federal de Presupuesto y Responsabilidad Hacendaria:

Fideicomisos	Saldo al 30 de junio de 2018	Aportaciones	Ingresos por intereses	Egresos	Saldo al 30 de septiembre de 2018
Fondo para solventar las contingencias derivadas de juicios laborales de la Comisión Federal de Competencia Económica (1)	\$11,678,257.96	\$5,000,000.00 (2)	\$210,718.00 (3)	\$57,226.86 (4)	\$16,831,749.10 (5)

1) Contrato de fideicomiso con el Banco Nacional del Ejército, Fuerza Aérea y Armada, S. N. C.

2) Aportación al fideicomiso, aprobado por el Pleno de la Comisión Federal de Competencia Económica, mediante el Acuerdo No. CFCE-243-2018 de fecha 23 de agosto de 2018.

3) Rendimientos obtenidos en el periodo.

4) Honorarios Fiduciarios del periodo.

5) El saldo que se presenta corresponde al saldo patrimonial del Fideicomiso.

Atentamente,

Ciudad de México, a 9 de octubre de 2018.- El Titular de la Dirección General de Administración de la Comisión Federal de Competencia Económica, **Enrique Castolo Mayen**.- Rúbrica.

INSTITUTO NACIONAL ELECTORAL

RESOLUCIÓN del Consejo General del Instituto Nacional Electoral, por el que se ejerce facultad de atracción y se emiten criterios de interpretación para la asignación de diputaciones e integrantes de los ayuntamientos, en relación con el principio de paridad de género.

Al margen un sello con el Escudo Nacional, que dice: Estados Unidos Mexicanos.- Instituto Nacional Electoral.- Consejo General.- EXPEDIENTE: INE/SE/AT-08/2018.- INE/CG1307/2018.

RESOLUCIÓN DEL CONSEJO GENERAL DEL INSTITUTO NACIONAL ELECTORAL, POR EL QUE SE EJERCE FACULTAD DE ATRACCIÓN Y SE EMITEN CRITERIOS DE INTERPRETACIÓN PARA LA ASIGNACIÓN DE DIPUTACIONES E INTEGRANTES DE LOS AYUNTAMIENTOS, EN RELACIÓN CON EL PRINCIPIO DE PARIDAD DE GÉNERO

Ciudad de México, 12 de septiembre de dos mil dieciocho.

GLOSARIO

Consejo General	Consejo General del Instituto Nacional Electoral
CPEUM	Constitución Política de los Estados Unidos Mexicanos
Constitución Local	Constitución Política del Estado de Chiapas
Código Local	Código de Elecciones y Participación Ciudadana del Estado de Chiapas
Director Jurídico	Director Jurídico del Instituto Nacional Electoral
IEPC	Instituto de Elecciones y Participación Ciudadana de Chiapas
INE	Instituto Nacional Electoral
PVEM	Partido Verde Ecologista de México
LGIFE	Ley General de Instituciones y Procedimientos Electorales
LGSMIME	Ley General del Sistema de Medios de Impugnación en Materia Electoral
LGPP	Ley General de Partidos Políticos
OPL	Organismos Públicos Locales Electorales
Reglamento	Reglamento de Elecciones
Secretario Ejecutivo	Secretario Ejecutivo del Instituto Nacional Electoral
Solicitud	Solicitud de atracción
UTVOPL	Unidad Técnica de Vinculación con Organismos Públicos Locales
TEPJF	Tribunal Electoral del Poder Judicial de la Federación

VISTOS los autos que integran el expediente número **INE/SE/AT-08/2018**, con base en los siguiente:

HECHOS QUE MOTIVAN EL PROCEDIMIENTO

I. Registro de candidaturas. El 12 de abril de 2018, el Consejo General del IEPC concluyó el registro de candidaturas a los cargos de diputaciones locales e integrantes de ayuntamientos, en el Proceso Electoral Local Ordinario 2017-2018.

II. Cancelación de candidaturas. El Consejo General del IEPC determinó la cancelación de candidaturas de diputaciones y regidurías, el 30 de junio de 2018, mediante Acuerdo N° IEPC/CG-A/153/2018.

III. Jornada Electoral. El 1° de julio de 2018 se llevó a cabo la Jornada Electoral para elegir los cargos a gubernatura del Estado de Chiapas, 24 diputaciones de mayoría relativa, 16 diputaciones de representación proporcional (de acuerdo con el sistema de listas votadas en 4 circunscripciones plurinominales) e integrantes de 124 ayuntamientos.

IV. Cómputos. Del 4 al 5 de julio de 2018 se realizaron los cómputos distritales y municipales. Luego, el 8 del mismo mes, el Consejo General del IEPC realizó el cómputo estatal de diputaciones de representación proporcional y el cómputo estatal de la elección de la gubernatura.

V. Consulta. El 16 de agosto de 2018, la representante propietaria del PVEM ante el IEPC formuló una consulta a la autoridad electoral local en los siguientes términos:

En relación a las asignaciones de **Diputados Locales** por el principio de **Representación Proporcional** que por derecho le corresponda a mi representada, me permito consultar al Consejo General del Instituto de Elecciones y Participación Ciudadana, cuál será el criterio determinante para asignar la Diputación correspondiente, en el supuesto de existir presentación de renuncia y ratificación de la misma, por parte de los candidatos postulados, y que en razón de no existir postulación en las fórmulas subsecuentes de la misma circunscripción, a qué fórmula le correspondería la asignación, lo anterior, para estar en condiciones de tener la certeza jurídica y legal sobre la asignación de Diputación por dicho principio.

En respuesta, el IEPC indicó que las renunciaciones de las candidaturas era un hecho futuro de realización incierta, por lo cual no se podía pronunciar al respecto y en todo caso, los criterios de asignación de diputaciones se encuentran en los artículos 20, 21, 22 y 23 del Código Electoral.

VI. Problemática que motiva la solicitud de atracción. Al 10 de septiembre de 2018, en Chiapas, se han presentado un total de 66 renunciaciones ratificadas, 4 sin ratificar al derecho de ser asignadas para los cargos de diputaciones y regidurías por el sistema de representación proporcional, y 7 en las que, habiendo renunciado y ratificado, existió un posterior desistimiento, esto es, un total de 77 renunciaciones que han variado en estatus. Se encuentran vigentes 41 para diputaciones locales (27 mujeres y 14 hombres) y 25 para ayuntamientos (24 mujeres y 1 hombre).

Resumen de casos vigentes por cargo y sexo			
Cargo	Mujeres	Hombres	Total
Diputaciones locales	27	14	41
Regidurías RP	24	1	25
Total	51	15	66

Cabe señalar que, en todos los casos, el IEPC ha establecido como procedimiento necesario la presentación de la renuncia por escrito, así como su posterior ratificación por comparecencia ante la Secretaría Ejecutiva de ese instituto, donde en dicho procedimiento se afirma que se realizan una serie de preguntas a las ciudadanas, a efecto de garantizar que no estén procediendo bajo amenaza o coacción.

Se precisa que de las 66 renunciaciones a candidaturas presentadas, 46 de ellas ocurrieron después de celebrada la Jornada Electoral del primero de julio de 2018; de esas 46 renunciaciones, 3 fueron presentadas por hombres y 43 fueron presentadas por mujeres, con la particularidad de que en el caso del PVEM renunciaron todas las mujeres candidatas postuladas como diputadas de representación proporcional, a pesar de que a ese partido político le puede corresponder una curul por ese principio y necesariamente se tendría que asignar a una candidata mujer, mientras que en algunos municipios también renunciaron todas las candidatas mujeres postuladas por un determinado partido político que, en cada caso, tiene derecho a una regiduría por el principio de representación proporcional que debía ser asignada a una candidata mujer.

A continuación, se precisan cada una de las 66 renunciaciones presentadas.

Las renunciaciones de diputaciones de representación proporcional se han presentado en diversos supuestos:

CASO 1: Renunciaciones presentadas y ratificadas en el periodo de sustituciones de candidaturas, previo a la Jornada Electoral, y que no fueron sustituidas por los respectivos partidos políticos, por lo que el Consejo General del IEPC determinó la cancelación de esas candidaturas el 30 de junio de 2018, mediante Acuerdo IEPC/CG-A/153/2018. El estatus jurídico que el Consejo General del IEPC dio a esos espacios es de candidaturas canceladas.

CASO 2: Renunciaciones presentadas y ratificadas en días previos a la asignación de diputaciones plurinominales (posterior a la Jornada Electoral), por aquellas candidatas que también participaron por el principio de mayoría relativa y ganaron en la elección correspondiente.

CASO 3: Existencia de una candidatura de diputación plurinominal en la que la candidata propietaria obtuvo victoria por el principio de mayoría relativa, sin que aun haya renunciado a la de representación proporcional, por que deberá asumir la curul en la que obtuvo el triunfo, cuestión que la imposibilita recibir una constancia de asignación de representación proporcional. Sin embargo, la constancia de asignación de RP puede otorgarse a la suplente.¹

CASO 4: Renuncia presentada y ratificada en días previos a la asignación de diputaciones plurinominales por diversas razones.

Ante dicho escenario, se tiene lo siguiente:

Cancelación de candidaturas por parte del PVEM

- El PVEM registró candidaturas en las 4 circunscripciones, con cuatro fórmulas en cada lista que correspondían a 2 de hombres y 2 de mujeres. Todas las listas fueron encabezadas por una fórmula integrada por mujeres.
- Previó a las elecciones del 1 de julio de 2018, el PVEM canceló los registros de las candidaturas de la siguiente forma:

Candidaturas Canceladas

Circunscripción I

No. Lista	Candidatura
3	Fórmula de Mujer

Circunscripción II

No. Lista	Candidatura
3	Fórmula de Mujer
4	Fórmula Hombre

Circunscripción III

No. Lista	Candidatura
3	Fórmula de Mujer
4	Fórmula Hombre

Circunscripción IV

No. Lista	Candidatura
3	Fórmula de Mujer
4	Fórmula Hombre

Posterior a la Jornada Electoral, se dieron renunciaciones por haber obtenido el triunfo por mayoría relativa o algunas razones diversas, de forma tal que el PVEM ya no cuenta con candidatas a diputadas de representación proporcional en sus listas.

Cancelación de candidaturas por parte del Partido Chiapas Unido

- El Partido Político Chiapas Unido registró candidaturas en las 4 circunscripciones. Todas las listas fueron encabezadas por una fórmula integrada por mujeres.
- Previó a las elecciones del 1 de julio de 2018, dicho partido canceló los registros de las candidaturas de la siguiente forma:

¹ Véase la jurisprudencia 30/ 2010, de rubro CANDIDATO SUPLENTE DE UNA FÓRMULA DE REPRESENTACIÓN PROPORCIONAL. DEBE OCUPAR LA CURUL SI EL PROPIETARIO RENUNCIA A SU DERECHO DE HACERLO (LEGISLACIÓN DE AGUASCALIENTES, SINALOA, ESTADO DE MÉXICO Y NAYARIT).

Candidaturas Canceladas**Circunscripción I**

No. Lista	Candidatura
1	Fórmula de Mujer
2	Fórmula de Hombre

Circunscripción II

No. Lista	Candidatura
1	Fórmula de Mujer
2	Fórmula Hombre
3	Fórmula Mujer

Circunscripción III

No. Lista	Candidatura
3	Solo propietaria mujer

Circunscripción IV

No. Lista	Candidatura
1	Fórmula de Mujer
2	Fórmula Hombre

Existe una candidatura de mujer a una diputación de representación proporcional del Partido Chiapas Unido en el lugar número 1 de la lista correspondiente a la circunscripción III, cuya fórmula obtuvo la victoria por el principio de mayoría relativa, pero esta fórmula hasta el momento no ha renunciado.

REGIDURÍAS PLURINOMINALES

CASO 1: Por ley, la asignación de regidurías plurinominales debe ser encabezada por mujeres (art. 27, párrafo 2). En los últimos días se han presentado renunciaciones de todas las mujeres que integraban la lista de candidaturas de ayuntamientos en los siguientes casos:

PVEM en Mapastepec.

CARGO	NOMBRE	APELLIDO PATERNO	APELLIDO MATERNO	RATIFICACION RATIFICADA
PRESIDENTE	ELMER NICOLAS	NORIEGA	ZAVALA	
SINDICA PROPIETARIA	LAURA SAYURI	GOMEZ	TSUZUKI	06/09/2018
SINDICA SUPLENTE	ANA HIELI	VAZQUEZ	LOPEZ	06/09/2018
PRIMER REGIDOR PROPIETARIO	RODOLFO	GONZALES	MAZARIEGOS	
SEGUNDA REGIDORA PROPIETARIA	DORA MARIA	RAMOS	LEON	Desistimiento
TERCER REGIDOR PROPIETARIO	EVELIO	PEREZ	ROSALES	
CUARTA REGIDORA PROPIETARIA	REYNA	CARDENAS	MEZA	06/09/2018
QUINTO REGIDOR PROPIETARIO	ROBERTO	SANCHEZ	GARZA	
PRIMERA REGIDORA SUPLENTE	KEYLA IVONNE	AGUILAR	GOMEZ	06/09/2018
SEGUNDO REGIDOR SUPLENTE	JOSE IGNACIO	CORTES	CRUZ	
TERCERA REGIDORA SUPLENTE	MONICA	FARFAN	SANTIAGO	06/09/2018

Es importante mencionar que Dora María Ramos León presentó desistimiento a su renuncia. En este sentido, sigue siendo uno de los municipios con problemas para asignar.

CASO 2: En Frontera Comalapa, renunciaron a la candidatura todas las mujeres postuladas por Nueva Alianza, pero una de ellas no la ratificó, por lo que continúa integrando la planilla registrada.

CARGO	NOMBRE	APELLIDO PATERNO	APELLIDO MATERNO	RENUNCIA RATIFICADA
PRESIDENTE	RUDY VANDER	CALDERÓN	MÉRIDA	
SINDICA PROPIETARIA	MARIA ELENA	GOMEZ	ROBLERO	06/09/2018
SINDICA SUPLENTE	ELSA	PALACIOS	VÁZQUEZ	06/09/2018
PRIMER REGIDOR PROPIETARIO	DOVER ADELI	SOLÍS	LÓPEZ	
SEGUNDA REGIDORA PROPIETARIA	ROSALBA	RAMIREZ	SANTIAGO	06/09/2018
TERCER REGIDOR PROPIETARIO	JOSÉ ÁNGEL	MORALES	SALAS	
CUARTA REGIDORA PROPIETARIA	CAREL DENISSE	PEREZ	PEREZ	06/09/2018
QUINTO REGIDOR PROPIETARIO	GENARO	MORALES	LÓPEZ	
PRIMERA REGIDORA SUPLENTE	GABRIELA DE JESÚS	GÓMEZ	VILLATORO	06/09/2018
SEGUNDO REGIDOR SUPLENTE	MARIO	PEREZ	MORALES	
TERCERA REGIDORA SUPLENTE	ARLETT ANAHÍ	PÉREZ	GONZALEZ	Sin ratificación

CASO 3: Existen los siguientes casos del partido Podemos Mover a Chiapas, en el que queda solo una mujer en la integración de la planilla que no ha presentado renuncia a su candidatura, por lo que prevalece, en su caso, el derecho a su constancia de asignación:

Bochil

CARGO	NOMBRE	APELLIDO	APELLIDO	RENUNCIA
		PATERNO	MATERNO	RATIFICADA
PRESIDENTE	MIGUEL	SANCHEZ	DIAZ	
SINDICA PROPIETARIA	LUISA MERCEDES	PEREZ	RAMOS	07/09/2018
SINDICA SUPLENTE	MICAELA	GONZALEZ	RUIZ	07/09/2018
PRIMER REGIDOR PROPIETARIO	JUAN	JIMENEZ	GIRON	
SEGUNDA REGIDORA PROPIETARIA	MARIA ROSARIO DEL	ZENTENO	MORALES	07/09/2018
TERCER REGIDOR PROPIETARIO	MANUEL	LOPEZ	DIAZ	
CUARTA REGIDORA PROPIETARIA	MARIA ELENA	ZENTENO	VELAZQUEZ	07/09/2018
QUINTO REGIDOR PROPIETARIO	FREDDY NEFTALI	DIAZ	SEBASTIAN	
PRIMERA REGIDORA SUPLENTE	ESPERANZA	DIAZ	PEREZ	07/09/2018
SEGUNDO REGIDOR SUPLENTE	FELICIANO	ALVARADO	HERNANDEZ	
TERCERA REGIDORA SUPLENTE	ANA SOFIA	SANCHEZ	VAZQUEZ	No ha renunciado

Huehuetán

CARGO	NOMBRE	APELLIDO	APELLIDO	RENUNCIA
		PATERO	MATERO	RATIFICADA
PRESIDENTE	RENAN	GALAN	GOMEZ	
SINDICA PROPIETARIA	ELVA DE JESUS	IBARRA	CITALAN	07/09/2018
SINDICA SUPLENTE	AGUSTINA	LOPEZ	REYES	07/09/2018
PRIMER REGIDOR PROPIETARIO	GUADALUPE	GONZALEZ	GONZALEZ	
SEGUNDA REGIDORA PROPIETARIA	ANDY	AGUILAR	HERNANDEZ	No ha renunciado
TERCER REGIDOR PROPIETARIO	JOSAFAT	FLORES	BELLO	
CUARTA REGIDORA PROPIETARIA	VIDALINA	LOPEZ	MARTINEZ	07/09/2018
QUINTO REGIDOR PROPIETARIO	ERNESTO	VELASQUEZ	ROBLERO	
PRIMERA REGIDORA SUPLENTE	ORALIA	VAZQUEZ	GUTIERREZ	07/09/2018
SEGUNDO REGIDOR SUPLENTE	ALEXANDER	RODRIGUEZ	GONZALEZ	
TERCERA REGIDORA SUPLENTE	KEYLA BERENICE	RAMIREZ	GALVEZ	07/09/2018

CASO 4: Se han presentado renunciaciones, pero parciales, hay más mujeres registradas y que se encuentran dentro de la planilla respectiva, con derecho a la asignación:

Partido Chiapas Unido, en Pichucalco.

CARGO	NOMBRE	APELLIDO PATERO	APELLIDO MATERO	RENUNCIA RATIFICADA
PRESIDENTE	DARINEL	CRUZ	BERNAL	
SINDICA PROPIETARIA	CONCEPCIÓN	ROMERO	ZAMORA	24/08/2018
SINDICA SUPLENTE	BLANCA ESTELA	LÓPEZ	LÓPEZ	
PRIMER REGIDOR PROPIETARIO	JOSÉ GUADALUPE	CASANOVA	ESTRADA	
SEGUNDA REGIDORA PROPIETARIA	MIRELLA	ORTIZ	SANTIAGO	
TERCER REGIDOR PROPIETARIO	MARIANO	CANTORAL	GUZMÁN	
CUARTA REGIDORA PROPIETARIA	ENEDINA	DÍAZ	ACOSTA	
QUINTO REGIDOR PROPIETARIO	ENRIQUE	ACOSTA	LOPEZ	
PRIMERA REGIDORA SUPLENTE	ATALIA ELIZABETH	SUÁREZ	QUEVEDO	
SEGUNDO REGIDOR SUPLENTE	ALEXIS FRANCISCO	GALERA	HERNÁNDEZ	
TERCERA REGIDORA SUPLENTE	ERIKA	SANGEADO	HERNÁNDEZ	

Partido Mover a Chiapas, en Suchiapa.

CARGO	NOMBRE	APELLIDO PATERO	APELLIDO MATERO	RENUNCIA RATIFICADA
PRESIDENTE	JOSE ALONSO	LLAVEN	VILLARREAL	
SINDICA PROPIETARIA	MARIA DE LOURDES	NUCAMENDI	SERRANO	
SINDICA SUPLENTE	MARIA DEL ROSARIO	DIAZ	BARRIOS	Renuncia sin ratificación
PRIMER REGIDOR PROPIETARIO	JOSE ALEXANDER	TOALA	TOALA	

SEGUNDA REGIDORA PROPIETARIA	LETICIA	REBOLLEDO	VILLARREAL	Renuncia sin ratificación
TERCER REGIDOR PROPIETARIO	HUGO ALBERTO	DIAZ	CAMACHO	
CUARTA REGIDORA PROPIETARIA	CONCEPCION	ESPINOSA	NANGUELU	Renuncia sin ratificación
QUINTO REGIDOR PROPIETARIO	ALEXIS ESTEBAN	TOALA	ESPINOSA	
PRIMERA REGIDORA SUPLENTE	YESENIA GUADALUPE	TOALA	FLORES	06/09/2018
SEGUNDO REGIDOR SUPLENTE	ELIAS	DIAZ	VILCHIS	
TERCERA REGIDORA SUPLENTE	MARIA ZUSENA	PEREZ	INDILI	06/09/2018

Partido Revolucionario Institucional, en Frontera Hidalgo.

CARGO	NOMBRE	APELLIDO PATERNO	APELLIDO MATERNO	RENUNCIA RATIFICADA
PRESIDENTA	LETICIA	GALINDO	GAMBOA	30/08/2018
SINDICO PROPIETARIO	JOSÉ GUADALUPE	MORENO	TEJEDA	
SINDICA SUPLENTE	ELVIA	RODRÍGUEZ	SOTO	
PRIMERA REGIDORA PROPIETARIA	MARTHA	GÓMEZ	CISNEROS	
SEGUNDO REGIDOR PROPIETARIO	JULIO CÉSAR	ESCOBAR	RODAS	
TERCERA REGIDORA PROPIETARIA	JAQUELIN	DE LA CRUZ	HERNÁNDEZ	
PRIMER REGIDOR SUPLENTE	GENARO SALVADOR	ELÍAS	MORGA	
SEGUNDA REGIDORA SUPLENTE	VERONICA	TINO	LOPEZ	
TERCER REGIDOR SUPLENTE	FRANCISCO	DÍAZ	LÓPEZ	

CASO 5: Se presentó renuncia al derecho de asignación, pero de un candidato postulado por el PVEM, en Larrainzar.

CARGO	NOMBRE	APELLIDO PATERNO	APELLIDO MATERNO	RENUNCIA RATIFICADA
PRESIDENTE	MANUEL	PÉREZ	HERNÁNDEZ	07/09/2018
SINDICA PROPIETARIA	MARÍA LUISA	HERNÁNDEZ	DÍAZ	
SINDICA SUPLENTE	AMELIA	PÉREZ	PÉREZ	
PRIMER REGIDOR PROPIETARIO	DIONICIO	HERNÁNDEZ	PÉREZ	
SEGUNDA REGIDORA PROPIETARIA	ASUNCIÓN	GÓMEZ	TERATOL	
TERCER REGIDOR PROPIETARIO	AGUSTÍN	GÓMEZ	HERNÁNDEZ	
CUARTA REGIDORA PROPIETARIA	PASCUALA	PÉREZ	LÓPEZ	
QUINTO REGIDOR PROPIETARIO	ANDRÉS	DÍAZ	RUIZ	
PRIMERA REGIDORA SUPLENTE	SEBASTIANA	GUZMÁN	GIRÓN	
SEGUNDO REGIDOR SUPLENTE	ALBERTO	RUIZ	RUIZ	
TERCERA REGIDORA SUPLENTE	MARTINA	PÉREZ	SÁNTIZ	

DESISTIMIENTO DE RENUNCIAS PREVIAMENTE PRESENTADAS.

En ayuntamientos, el caso extremo es el de Tuxtla Chico, en donde el partido Chiapas Unido presentó las renunciaciones y ratificación de estas, en la totalidad de las mujeres postuladas en las sindicaturas y regidurías para asignación plurinominal de dicho municipio.

CARGO	NOMBRE	APELLIDO PATERNO	APELLIDO MATERNO	RENUNCIA RATIFICADA
PRESIDENTE	EDGAR	GALÁN	GÓMEZ	
SINDICA PROPIETARIA	CONCEPCIÓN DE LOURDES	CRUZ	MEJÍA	29/08/2018
SINDICA SUPLENTE	MERCEDES PATRICIA	CANCINO	MONTERROSA	31/08/2018
PRIMER REGIDOR PROPIETARIO	FELICIZIMO	DE LA CRUZ	DE LEON	
SEGUNDA REGIDORA PROPIETARIA	EMMA JANETH	HERNÁNDEZ	LÓPEZ	29/08/2018
TERCER REGIDOR PROPIETARIO	SALOMÓN	MALDONADO	LÓPEZ	
CUARTA REGIDORA PROPIETARIA	XOCHITL YANET	RAMIREZ	CISNEROS	29/08/2018
QUINTO REGIDOR PROPIETARIO	RAMÓN	PAZ	RAMÍREZ	
PRIMERA REGIDORA SUPLENTE	LIDIA	SÓLIS	AGUILAR	31/08/2018
SEGUNDO REGIDOR SUPLENTE	LEONARDO GABRIEL	MORALES	GÓMEZ	
TERCERA REGIDORA SUPLENTE	ZONIA PATRICIA	LOARCA	RUÍZ	31/08/2018

Sin embargo, el 8 y 9 de septiembre las seis mujeres que habían sido postuladas a dicho municipio se presentaron ante el IEPC para manifestar que se retractaban de las renunciaciones presentadas previamente, en atención a que el IEPC aún no había realizado la asignación de regidurías de representación proporcional.

Además de los desistimientos a renunciaciones de candidaturas en las que se postularon mujeres que se han referido, también se presentaron ante el IEPC algunos otros desistimientos.

VII. Solicitud de atracción. El 11 de septiembre de 2018, fue recibido el escrito firmado por las Consejeras y los Consejeros Electorales de este Consejo General, Pamela San Martín Ríos y Valles, Adriana Favela Herrera, Jaime Rivera Velázquez, así como Ciro Murayama Rendón, por medio del cual expresaron al Consejero Presidente del INE la necesidad de que este órgano ejerza facultad de atracción para efecto de sentar criterios de interpretación para la asignación de diputaciones y regidurías por el principio de representación proporcional, en relación con el principio de paridad de género, a fin de que sirvan como directrices en el actuar de los OPL, ante lo novedoso del tema y lo excepcional de los hechos presentados.

Lo anterior, con base en los acontecimientos que se han venido verificando en el IEPC, respecto de diversas renunciaciones presentadas por mujeres, que fueron reseñadas en el apartado anterior, las cuales traen como consecuencia que, en algunos casos, la falta de fórmulas de dicho género, imposibiliten a dicho órgano a otorgar las curules correspondientes.

Dicha solicitud fue motivada por la razón siguiente:

...por una parte se debe garantizar la correcta integración de los órganos del Estado y por otra, el principio de paridad de género que constitucionalmente se encuentra protegido para hacer frente a las desigualdades históricas que se han presentado en materia de acceso a cargos públicos por parte de las mujeres.

VIII. Trámite, cierre de instrucción y sustanciación. El 11 de septiembre de 2018, el licenciado Edmundo Jacobo Molina, Secretario Ejecutivo del INE, radicó la solicitud de atracción, le asignó el número de expediente INE/SE/AT-08/2018 y advirtió que, de acuerdo a los artículos 261 al 263 del Código Local, una vez resueltas las impugnaciones a los cómputos, el Consejo General del IEPC deberá asignar las diputaciones de representación proporcional y enseguida las regidurías electas por el mismo principio, a más tardar el día quince de septiembre del año de la elección, sin menoscabo de que algunos otros OPL deberán hacer lo propio en próximas fechas.

En este sentido, ante la proximidad de la fecha en la que el IEPC debe realizar las asignaciones de diputaciones y regidurías por el principio de representación proporcional, resulta procedente sustanciar el actual procedimiento de atracción de forma expedita, sin agotar los plazos y etapas previstas para los procedimientos ordinarios, como dispone el artículo 64 del Reglamento, que establece:

Artículo 64.

1. Cuando por la urgencia del asunto se requiera sustanciar un procedimiento en forma más expedita, el Consejo General podrá resolver sobre la solicitud respectiva sin agotar los plazos y las etapas previstas para el procedimiento ordinario establecido.

En consecuencia, en el mismo acuerdo se determinó la radicación y la admisión de la solicitud, toda vez que ésta cumple con los requisitos previstos en el artículo 121, párrafo 4, de la LGIPE, en concordancia con los diversos 40, párrafos 3 y 4, y 60 del Reglamento.

Además, en el acto se instruyó a la Dirección Jurídica realizar las gestiones necesarias para dar cumplimiento a lo dispuesto en el artículo 47, párrafo 1, inciso a), del Reglamento, esto es, publicar la solicitud en la página electrónica del INE, a fin de acatar el principio de máxima publicidad y, a su vez, hacerla del conocimiento del Consejo General, prescindiendo de solicitar opiniones técnicas del caso concreto, por resultar innecesarias debido a que la atracción versa sobre estrictos puntos de derecho, además de la inmediatez con la que se debe resolver el asunto.

En consecuencia, en la misma fecha se cerró la instrucción y se procedió a elaborar el Proyecto de Resolución correspondiente, con fundamento en el artículo 51, párrafo 1, inciso d), de la LGIPE, en concordancia con los artículos 45, 62 y 63, párrafo 1, del Reglamento.

CONSIDERACIONES

I. COMPETENCIA

El Consejo General es competente para conocer y emitir resoluciones que tengan por objeto ejercer facultades especiales, como en el caso que nos ocupa, la de atracción para sentar criterios de interpretación; conforme al artículo 41, párrafo segundo, Base V, apartado C, párrafo segundo, inciso c), de la CPEUM; en relación con los artículos 27; 32, párrafo 2, inciso h); 35; 44, párrafo 1, inciso ee); 120, párrafo 3, y 124, párrafo 1, de la LGIPE; así como 40, párrafo 1; 45; 60 y 64 del Reglamento.

II. PROCEDENCIA

La solicitud de atracción cumple con los requisitos de forma, de procedencia y con los presupuestos procesales previstos en los artículos 121, párrafo 4, y 124 de la LGIPE, así como 40, párrafo 3, y 60 del Reglamento, como se detalla a continuación:

1. Requisitos de forma. De conformidad con los citados artículos, se considera que la solicitud presentada por los Consejeros Electorales cumple con los requisitos de forma necesarios para el análisis de la petición de atracción, en atención a que fue presentada por escrito, se encuentra debidamente suscrita, además de que se expresaron esencialmente los hechos y motivos que la sustentaron.

2. Oportunidad. La petición se realizó en términos del artículo 124, párrafo 2, de la LGIPE, por los mencionados consejeros y, dado que dicho precepto precisa que se puede presentar *en cualquier momento*, se colma la exigencia de la oportunidad de su presentación.

3. Legitimación. La solicitud fue suscrita por las Consejeras y Consejeros Electorales del Consejo General INE, Pamela San Martín Ríos y Valles, Adriana Favela Herrera, Jaime Rivera Velázquez y Ciro Murayama Rendón, es decir, fue formulada por al menos cuatro Consejeros Electorales, acorde con lo que establecen los artículos 124, párrafo 1, de la LGIPE, y 60 del Reglamento.

4. Trascendencia del asunto. Para llevar a cabo el ejercicio de la facultad de atracción, los párrafos 3 y 4 del artículo 124 de la LGIPE exigen que el caso atendido resulte trascendente y que, en caso de sentar un criterio de interpretación, se valore el carácter excepcional o novedoso del tema, conforme lo siguiente:

[...]

3. Se considera que una cuestión es trascendente cuando la naturaleza intrínseca del asunto permita que éste revista un interés superlativo reflejado en la gravedad del tema, es decir, en la posible afectación o alteración del desarrollo del Proceso Electoral o de los principios de la función electoral local.

4. Para la atracción de un asunto a fin de sentar un criterio de interpretación, el Instituto deberá valorar su carácter excepcional o novedoso, así como el alcance que la resolución pueda producir tanto para la sociedad en general, como para la función electoral local, por la fijación de un criterio jurídico para casos futuros o la complejidad sistemática de los mismos.

[...]

La solicitud versa sobre la aplicación del principio de paridad de género en la asignación de diputaciones e integrantes de ayuntamientos por el principio de representación proporcional, lo cual se traduce o tiene repercusión directa en debida conformación del Congreso de que se trate, así como de los citados ayuntamientos.

De conformidad con el artículo 41 de la CPEUM, la soberanía del pueblo se ejerce por medio de los poderes de la unión, en los términos de la Constitución federal y las particulares de cada estado, de ahí que sea deber de las autoridades electorales la organización de las elecciones, realizadas a través del INE y los OPL.

En este tenor, unos de los propósitos fundamentales de las autoridades electorales es garantizar que mediante el Proceso Electoral y las elecciones se renueven los poderes federales y locales, a fin de que autoridades se encuentren oportuna y debidamente integradas y, así, puedan cumplir cabalmente con sus atribuciones.

En el presente asunto, resulta indispensable que este Consejo General atraiga a su conocimiento el caso, para efecto de sentar criterios de interpretación que permitan a los OPL, en ejercicio de sus atribuciones y en aplicación de sus respectivas legislaciones, hacer funcional, por una parte, el derecho efectivo de las mujeres a ser votadas, en igualdad de condiciones, en las elecciones de diputaciones y regidurías por el principio de representación proporcional y, por otro, que los órganos estatales sean debidamente integrados, en pleno respeto al principio de representación que respalda el derecho al voto en sus dos vertiente, pasivo y activo.

De ahí que esta autoridad considere que se cumple con el requisito cualitativo, consistente en que el caso revista importancia e interés superior, tanto jurídico como extrajurídico, porque lo que se pretende tutelar a través de la emisión del presente Acuerdo son los principios constitucionales de representación y paridad de género en la debida integración de los órganos legislativos y municipales.

La gravedad del tema radica en que, de no tomarse medidas oportunamente a fin de sentar un criterio de interpretación de las normas locales, en armonía con los preceptos constitucionales y convencionales, se corre el riesgo de que se puedan asignar escaños y posiciones a fórmulas del género distinto al femenino, en franca contravención de las disposiciones constitucionales, convencionales y legales que se citan en la presente Resolución.

Debe decirse que se cumple con el requisito cualitativo, pues respecto del caso que se ha presentado en Chiapas resulta por demás novedoso, no existe precedente de renuncias masivas de mujeres candidatas, pasada la Jornada Electoral y previo a la asignación de diputaciones y regidurías por el principio de representación proporcional, que pusieran en peligro el pleno respeto del principio de paridad de género, que rige los procesos electorales y, sobre todo, la integración de los órganos legislativos y municipales de elección popular, ante la ausencia de normas expresas que guíen el actuar de los OPL.

Es de advertirse que, el hecho de que se trate de algún acontecimiento novedoso no implica en modo alguno que pueda presentarse en el futuro, máxime que, como se mencionó, existe ausencia de solución normativa expresa en las legislaciones de las entidades federativas.

Además, el Reglamento dispone en su artículo 39, párrafo 1, inciso c), que se entenderá por atracción la facultad del Instituto de conocer, para su implementación, cualquier asunto específico y concreto de la competencia de los OPL, por su interés, importancia o trascendencia, o bien que, ante lo novedoso del caso, sea necesario establecer un criterio interpretativo. Al respecto, el artículo 61 del Reglamento, especifica:

Artículo 61.

1. Para la atracción de un asunto, a fin de sentar un criterio de interpretación, se entenderá por:

a) **Excepcional:** aquello que se aparta de lo ordinario o de lo sucedido comúnmente, y

b) **Novedoso:** lo que no ha ocurrido con anterioridad, de manera que no exista un caso precedente que sirva de referente respecto al modo de proceder.

En el caso concreto, lo excepcional estriba en que la renuncia masiva y sistemática de diversas mujeres a los cargos de elección popular, para los cuales ya fueron electas, por el principio de representación proporcional, no es una situación que ocurra comúnmente, esto es, resulta por demás atípica; de hecho, como se mencionó, no existe algún precedente similar, además de que lo ordinario es que las renuncias a las candidaturas se susciten antes de la Jornada Electoral, para que los institutos políticos puedan realizar sustituciones.

Aunado a ello, lo atípico del caso radica en que las renuncias se han presentado incluso a sabiendas de que han sido electas por la ciudadanía y derivado de los resultados electorales son virtuales ganadoras para ejercer los cargos para los que fueron postuladas, es decir, que les corresponde el derecho del otorgamiento de la constancia de asignación respectiva.

También, dichas renunciaciones se han verificado en la conformación dual de las fórmulas, es decir, las dos integrantes -propietaria y suplente- renuncian; ello a pesar de que tales candidatas tenían la posibilidad de acceder a los cargos de diputaciones o regidurías por el principio de representación proporcional, y en algunos casos tales renunciaciones se presentaron tanto por la propietaria como la suplente, pese que, en algunos casos, si bien la propietaria ganó alguna candidatura de mayoría relativa, la suplente podría acceder al cargo según lo dispuesto en la jurisprudencia 30/2010 y, en cambio, también renunció la suplente, anulando su posibilidad al pleno ejercicio del derecho a ser votada.

En este mismo sentido, el asunto de cuenta resulta novedoso, debido a que nunca había ocurrido una renuncia masiva de candidatas cuando ya han sido electas y dichos actos alteran la conformación de las listas de los partidos políticos y, en consecuencia, ponen en riesgo la eventual composición de los órganos legislativos y municipales, bajo el principio constitucional de paridad de género.

También resulta novedoso, puesto que antes de las reformas constitucionales y legales en materia electoral de 2014, en que se estableció la paridad de género en la postulación de candidaturas y, con ello, como principio rector de la integración de los respectivos órganos de elección popular, cuando se verificaban vacantes en las fórmulas, simplemente se asignaba la curul o posición del ayuntamiento que correspondiere a la siguiente que siguiera en la lista, sin importar que fuera o no del mismo género.

No obstante, el caso que nos ocupa pone de relieve que las previsiones normativas y las conformaciones de las listas resultan ser insuficientes para garantizar el respeto irrestricto de dicho principio, pues, en general, hay ausencia de regulación para este tipo de casos novedosos y extraordinarios, como el que acontece en Chiapas, en el que, además, cada una se compone únicamente por 4 fórmulas, pero sólo 2 de cada género y, se insiste, la ley no determina expresamente la forma de proceder en dicho escenario.

Por ello, ante lo trascendente del asunto, así como lo excepcional y novedoso del caso, se justifica plenamente que el Consejo General del INE sienta un criterio de interpretación de la normatividad aplicable, a fin de asegurar el respeto al voto, la objetividad y legalidad de la función electoral local, así como la consolidación de la paridad de género en la integración de los poderes públicos de elección popular.

En ese sentido, se justifica la necesidad de emitir los criterios, que definan la interpretación de la normatividad constitucional, convencional y legal, a fin de garantizar que el cumplimiento del requisito de paridad en la postulación de candidaturas a legisladores locales y miembros de los ayuntamientos se apegue a los principios de certeza, legalidad, independencia, imparcialidad, máxima publicidad y objetividad que rigen la función electoral.

Lo anterior, en razón que las disposiciones constitucionales y legales de las diversas entidades federativas, no establecen con precisión los términos en que se debe proceder ante la ausencia de candidaturas de un género, para dar efectivo cumplimiento del principio de paridad y, en consecuencia, podrían presentarse por parte de los aplicadores de la norma, es decir, los OPL, interpretaciones que contravengan el objeto de las normas constitucionales y convencionales, que es garantizar que las mujeres tengan acceso efectivo a candidaturas para cargos de elección popular.

III. MARCO JURÍDICO APLICABLE

En el caso concreto, resultan aplicables los siguientes preceptos jurídicos:

CPEUM

Los artículos 1º; 4º; 35, fracción II; 41, bases I, párrafo segundo, y V, apartados A, primer párrafo, y C, numeral 6, 115, Base I, primero y cuarto párrafos, y 116, fracciones II, tercer párrafo, y IV, inciso b), que establecen:

Artículo 1º. En los Estados Unidos Mexicanos **todas las personas gozarán de los derechos humanos reconocidos en esta Constitución y en los tratados internacionales** de los que el Estado Mexicano sea parte, **así como de las garantías para su protección**, cuyo ejercicio no podrá restringirse ni suspenderse, salvo en los casos y bajo las que esta Constitución establece.

Las normas relativas a los derechos humanos se interpretarán de conformidad con esta Constitución y con los tratados internacionales de la materia **favoreciendo en todo tiempo a las personas la protección más amplia.**

Todas las autoridades, en el ámbito de sus competencias, **tienen la obligación de promover, respetar, proteger y garantizar los derechos humanos** de conformidad con los principios de universalidad, interdependencia, indivisibilidad y progresividad. En consecuencia, el Estado deberá prevenir, investigar, sancionar y reparar las violaciones a los derechos humanos, en los términos que establezca la ley.

[...]

Queda prohibida toda discriminación motivada por origen étnico o nacional, **el género**, la edad, las discapacidades, la condición social, las condiciones de salud, la religión, las opiniones, las preferencias sexuales, el estado civil o cualquier otra que atente contra la dignidad humana y tenga por objeto anular o menoscabar los derechos y libertades de las personas.

Artículo 4º. El varón y la mujer son iguales ante la ley...

Artículo 35. Son derechos del ciudadano:

II. Poder ser votado para todos los cargos de elección popular, teniendo las calidades que establezca la ley. El derecho de solicitar el registro de candidatos ante la autoridad electoral corresponde a los partidos políticos así como a los ciudadanos que soliciten su registro de manera independiente y **cumplan con los requisitos, condiciones y términos que determine la legislación;**

Artículo 41. El pueblo ejerce su soberanía por medio de los Poderes de la Unión, en los casos de la competencia de éstos, y por los de los Estados y la Ciudad de México, en lo que toca a sus regímenes interiores, en los términos respectivamente establecidos por la presente Constitución Federal y las particulares de cada Estado y de la Ciudad de México, las que en ningún caso podrán contravenir las estipulaciones del Pacto Federal.

La renovación de los poderes Legislativo y Ejecutivo se realizará mediante elecciones libres, auténticas y periódicas, conforme a las siguientes bases:

I. [...]

Los partidos políticos tienen como fin promover la participación del pueblo en la vida democrática, **contribuir a la integración de los órganos de representación política** y como organizaciones de ciudadanos, **hacer posible el acceso de éstos al ejercicio del poder público, de acuerdo con** los programas, principios e ideas que postulan y mediante el sufragio universal, libre, secreto y directo, así como **las reglas para garantizar la paridad entre los géneros, en candidaturas a legisladores federales y locales...**

V. [...]

Apartado A. El Instituto Nacional Electoral es un organismo público autónomo dotado de personalidad jurídica y patrimonio propios, en cuya integración participan el Poder Legislativo de la Unión, los Partidos Políticos Nacionales y los ciudadanos, en los términos que ordene la ley. **En el ejercicio de esta función estatal, la certeza, legalidad, independencia, imparcialidad, máxima publicidad y objetividad serán principios rectores.**

[...]

Apartado C. En las entidades federativas las elecciones locales estarán a cargo de Organismos Públicos Locales en los términos de esta Constitución, que ejercerán funciones en las siguientes materias:

[...]

6. Declaración de validez y el otorgamiento de constancias en las elecciones locales;

[...]

Artículo 115. Los estados adoptarán, para su régimen interior, la forma de gobierno republicano, representativo, democrático, laico y popular, teniendo como base de su división territorial y de su organización política y administrativa, el municipio libre, conforme a las bases siguientes:

[...]

I. Cada Municipio será gobernado por un **Ayuntamiento de elección popular directa**, integrado por un Presidente Municipal y el número de regidores y síndicos que la ley determine...

[...]

Si alguno de los miembros dejare de desempeñar su cargo, será sustituido por su suplente, o se procederá según lo disponga la ley.

Artículo 116.

[...]

Los poderes de los Estados se organizarán conforme a la Constitución de cada uno de ellos, con sujeción a las siguientes normas:

[...]

II.

[...]

Las legislaturas de los Estados se integrarán con **diputados electos, según los principios** de mayoría relativa y **de representación proporcional, en los términos que señalen sus leyes.**

[...]

IV. De conformidad con las bases establecidas en esta Constitución y **las leyes generales en la materia, las Constituciones y leyes de los Estados** en materia electoral, **garantizarán** que:

[...]

b) En el ejercicio de la función electoral, a cargo de las autoridades electorales, sean principios rectores los de certeza, imparcialidad, independencia, legalidad, máxima publicidad y objetividad;

[...]

TRATADOS INTERNACIONALES

Los artículos 2, párrafo 1, y 21 de la Declaración Universal de los Derechos Humanos; 2, 3, 25 y 26 del Pacto Internacional de Derechos Civiles y Políticos; 1, 23, 24 de la Convención Americana sobre Derechos Humanos; 1, 2, 3, 4 y 7 de la Convención sobre la Eliminación de Todas las Formas de Discriminación contra la Mujer; I, II y III, de la Convención de los Derechos Políticos de la Mujer, así como 4, inciso j); y 5 de la Convención Interamericana para Prevenir, Sancionar y Erradicar la Violencia contra la Mujer, que señalan:

Declaración Universal de los Derechos Humanos**Artículo 2**

1. Toda persona tiene todos los derechos y libertades proclamados en esta Declaración, **sin distinción alguna de raza, color, sexo, idioma, religión, opinión política** o de cualquier otra índole, origen nacional o social, posición económica, nacimiento o cualquier otra condición.

[...]

Artículo 21

1. Toda persona tiene **derecho a participar en el gobierno** de su país, directamente o por medio de representantes libremente escogidos.

2. Toda persona tiene el **derecho de acceso, en condiciones de igualdad, a las funciones públicas** de su país.

3. La voluntad del pueblo es la base de la autoridad del poder público; esta voluntad se expresará mediante **elecciones auténticas** que habrán de celebrarse periódicamente, por sufragio universal e igual y por voto secreto u otro procedimiento equivalente que garantice la libertad del voto.

Pacto Internacional de Derechos Civiles y Políticos**Artículo 2**

1. Cada uno de los Estados Partes en el presente Pacto se compromete a **respetar y a garantizar a todos los individuos** que se encuentren en su territorio y estén sujetos a su jurisdicción **los derechos reconocidos** en el presente Pacto, **sin distinción alguna de raza, color, sexo, idioma, religión, opinión política** o de otra índole origen nacional o social, posición económica, nacimiento o cualquier otra condición social.

2. Cada Estado Parte se compromete a **adoptar** con arreglo a sus procedimientos constitucionales y a las disposiciones del presente Pacto, **las medidas oportunas** para dictar las disposiciones legislativas o de otro carácter que fueren **necesarias para hacer efectivos los derechos reconocidos** en el presente Pacto y que no estuviesen ya garantizados por disposiciones legislativas o de otro carácter.

[...]

Artículo 3

Los Estados Partes en el presente Pacto se comprometen a **garantizar a hombres y mujeres la igualdad en el goce de todos los derechos** civiles y políticos enunciados en el presente Pacto.

Artículo 25

Todos **los ciudadanos gozarán, sin ninguna de las distinciones** mencionadas en el artículo 2, y **sin restricciones indebidas, de los siguientes derechos** y oportunidades:

a) **Participar en la dirección de los asuntos públicos**, directamente o por medio de representantes libremente elegidos;

b) **Votar y ser elegidos en elecciones** periódicas, **auténticas**, realizadas por sufragio universal e igual y por voto secreto que garantice la libre expresión de la voluntad de los electores;

c) **Tener acceso, en condiciones generales de igualdad a las funciones públicas** de su país.

Artículo 26

Todas las personas son iguales ante la ley y tienen derecho sin discriminación a igual protección de la ley. A este respecto, la ley **prohibirá toda discriminación y garantizará** a todas las personas **protección igual y efectiva contra cualquier discriminación por** motivos de raza, color, **sexo**, idioma, religión, opiniones políticas o de cualquier índole, origen nacional o social, posición económica, nacimiento o cualquier otra condición social.

Convención Americana sobre Derechos Humanos

Artículo 1

1. Los Estados Partes en esta Convención se comprometen a **respetar los derechos y libertades** reconocidos en ella y a **garantizar su libre y pleno ejercicio** a toda persona que esté sujeta a su jurisdicción, **sin discriminación alguna por** motivos de raza, color, **sexo**, idioma, religión, opiniones políticas o de cualquier otra índole, origen nacional o social, posición económica, nacimiento o cualquier otra condición social.

2. Para los efectos de esta Convención, persona es todo ser humano.

Artículo 23

1. Todos **los ciudadanos deben gozar de los siguientes derechos** y oportunidades:

a) **de participar en la dirección de los asuntos públicos**, directamente o por medio de representantes libremente elegidos;

b) **de votar y ser elegidos en elecciones** periódicas **auténticas**, realizadas por sufragio universal e igual y por voto secreto que garantice la libre expresión de la voluntad de los electores, y

c) **de tener acceso, en condiciones generales de igualdad, a las funciones públicas** de su país.

2. La ley puede reglamentar el ejercicio de los derechos y oportunidades a que se refiere el inciso anterior, exclusivamente por razones de edad, nacionalidad, residencia, idioma, instrucción, capacidad civil o mental, o condena, por juez competente, en proceso penal.

Artículo 24

Todas las personas son iguales ante la ley. En consecuencia, tienen derecho, **sin discriminación**, a igual protección de la ley.

Convención sobre la Eliminación de Todas las Formas de Discriminación contra la Mujer

Artículo 1

A los efectos de la presente Convención, la expresión "**discriminación contra la mujer**" denotará toda **distinción, exclusión o restricción basada en el sexo** que tenga por objeto o resultado menoscabar o anular el reconocimiento, goce o ejercicio por la mujer, independientemente de su estado civil, sobre la base de la igualdad del hombre y la mujer, de los derechos humanos y las libertades fundamentales en las **esferas política, económica, social, cultural y civil** o en cualquier otra esfera.

Artículo 2

Los Estados Partes **condenan la discriminación** contra la mujer en todas sus formas, convienen en seguir, por todos los medios apropiados y sin dilaciones, una política encaminada a eliminar la discriminación contra la mujer y, con tal objeto, se comprometen a:

- a) Consagrar, si aún no lo han hecho, en sus constituciones nacionales y en cualquier otra legislación apropiada el principio de la **igualdad del hombre y de la mujer** y asegurar por ley u otros medios apropiados la realización práctica de ese principio;
- b) Adoptar medidas adecuadas, legislativas y de otro carácter, con las sanciones correspondientes, que **prohíban toda discriminación contra la mujer**;
- c) Establecer la protección jurídica de los derechos de la mujer sobre una base de **igualdad** con los del hombre y garantizar, por conducto de los tribunales nacionales competentes y de otras instituciones públicas, la **protección efectiva de la mujer contra** todo acto de **discriminación**;
- d) Abstenerse de incurrir en todo acto o práctica de discriminación contra la mujer y velar por que las autoridades e instituciones públicas actúen de conformidad con esta obligación;
- e) Tomar todas las **medidas apropiadas para eliminar la discriminación contra la mujer** practicada por cualesquiera personas, organizaciones o empresas;
- f) Adoptar todas las **medidas adecuadas**, incluso de carácter legislativo, para modificar o derogar leyes, Reglamentos, usos y prácticas que constituyan discriminación contra la mujer;
- g) Derogar todas las disposiciones penales nacionales que constituyan discriminación contra la mujer

Artículo 3

Los Estados Partes tomarán en todas las esferas, y en particular en las esferas política, social, económica y cultural, todas las **medidas apropiadas**, incluso de carácter legislativo, para asegurar el pleno desarrollo y adelanto de la mujer, con el objeto de **garantizarle el ejercicio y el goce de los derechos humanos y las libertades fundamentales en igualdad de condiciones** con el hombre.

Artículo 4

1. La adopción por los Estados Partes de **medidas especiales de carácter temporal** encaminadas a acelerar la igualdad de facto entre el hombre y la mujer no se considerará discriminación en la forma definida en la presente Convención, pero de ningún modo entrañará, como consecuencia, el mantenimiento de normas desiguales o separadas; estas medidas cesarán cuando se hayan alcanzado los objetivos de igualdad de oportunidad y trato.

2. La adopción por los Estados Partes de medidas especiales, incluso las contenidas en la presente Convención, encaminadas a proteger la maternidad no se considerará discriminatoria.

Artículo 7

Los Estados Partes tomarán todas las **medidas apropiadas para eliminar la discriminación contra la mujer en la vida política y pública** del país y, en particular, **garantizarán a las mujeres, en igualdad de condiciones** con los hombres, el derecho a:

- a) Votar en todas las elecciones y referéndums públicos y **ser elegibles para todos los organismos cuyos miembros sean objeto de elecciones públicas**;

b) Participar en la formulación de las políticas gubernamentales y en la ejecución de éstas, y **ocupar cargos públicos y ejercer todas las funciones públicas** en todos los planos gubernamentales;

c) Participar en organizaciones y en asociaciones no gubernamentales que se ocupen de la vida pública y política del país.

Convención de los Derechos Políticos de la Mujer

Artículo I

Las mujeres tendrán **derecho a votar en todas las elecciones en igualdad de condiciones** con los hombres, sin discriminación alguna.

Artículo II

Las mujeres serán **elegibles para todos los organismos públicos electivos** establecidos por la legislación nacional, **en condiciones de igualdad** con los hombres, **sin discriminación alguna**.

Artículo III

Las mujeres tendrán a **ocupar cargos públicos** y a **ejercer** todas las **funciones públicas** establecidas por la legislación nacional, **en igualdad de condiciones** con los hombres, sin discriminación alguna.

Convención Interamericana para Prevenir, Sancionar y Erradicar la Violencia contra la Mujer

Artículo 4

Toda mujer tiene **derecho al** reconocimiento, goce, **ejercicio y protección de todos los derechos humanos** y a las libertades consagradas por los instrumentos regionales e internacionales sobre derechos humanos. Estos derechos comprenden, entre otros:

[...]

j) El derecho a tener **igualdad de acceso a las funciones públicas** de su país y a **participar en los asuntos públicos**, incluyendo la toma de decisiones.

Artículo 5

Toda mujer podrá **ejercer libre y plenamente sus derechos** civiles, **políticos**, económicos, sociales y culturales y contará con la total protección de esos derechos consagrados en los instrumentos regionales e internacionales sobre derechos humanos. Los Estados Partes reconocen que la violencia contra la mujer impide y anula el ejercicio de esos derechos.

LGIPE

Los artículos 1; 5, párrafo 2; 7, párrafo 1; 27; 104, párrafo 1, incisos a) e i); 232, párrafos 3 y 4; 233 y 234, que a la letra estipulan:

Artículo 1

1. La presente Ley es de orden público y de observancia general en el territorio nacional y para los Ciudadanos que ejerzan su derecho al sufragio en territorio extranjero. Tiene por objeto establecer las disposiciones aplicables en materia de instituciones y procedimientos electorales, distribuir competencias entre la Federación y las entidades federativas en estas materias, así como la relación entre el Instituto Nacional Electoral y los Organismos Públicos Locales.

2. Las disposiciones de la presente Ley son aplicables a las elecciones en el ámbito federal y **en el ámbito local** respecto de las materias que establece la Constitución.

3. Las Constituciones y leyes locales se ajustarán a lo previsto en la Constitución y en esta Ley.

4. La renovación de los poderes Ejecutivo y Legislativo de la Federación, así como las correspondientes a los poderes Ejecutivo, Legislativo y de los Ayuntamientos en los estados de la Federación, y del Jefe de Gobierno, diputados a la Asamblea Legislativa y los jefes delegacionales del Distrito Federal, se realizarán mediante elecciones libres, auténticas y periódicas, mediante sufragio universal, libre, secreto y directo.

Artículo 5

[...]

2. La interpretación de esta Ley se hará conforme a los criterios gramatical, sistemático y funcional, atendiendo a lo dispuesto en el último párrafo del artículo 14 de la Constitución.

Artículo 7

1. Votar en las elecciones constituye un derecho y una obligación que se ejerce para integrar órganos del Estado de elección popular. También es derecho de los Ciudadanos y obligación para los partidos políticos la igualdad de oportunidades y la paridad entre hombres y mujeres para tener acceso a cargos de elección popular.

[...]

Artículo 27

1. Las Legislaturas de los estados y la Asamblea Legislativa del Distrito Federal se integrarán con diputados electos según los principios de mayoría relativa y de representación proporcional, en los términos que señalan esta Ley, las constituciones locales, el Estatuto de Gobierno del Distrito Federal y las leyes locales respectivas.

2. El Instituto y los Organismos Públicos Locales, en el ámbito de sus respectivas competencias, garantizarán la correcta aplicación de las normas correspondientes en cada entidad.

Artículo 104

1. Corresponde a los Organismos Públicos Locales ejercer funciones en las siguientes materias:

a) Aplicar las disposiciones generales, reglas, Lineamientos, criterios y formatos que, en ejercicio de las facultades que le confiere la Constitución y esta Ley, establezca el Instituto;

[...]

i) Expedir las constancias de mayoría y declarar la validez de la elección a los candidatos que hubiesen obtenido la mayoría de votos así como la constancia de asignación a las fórmulas de representación proporcional de las legislaturas locales, conforme al cómputo y declaración de validez que efectúe el propio organismo;

Artículo 232

[...]

3. Los partidos políticos promoverán y garantizarán la paridad entre los géneros, en la postulación de candidatos a los cargos de elección popular para la integración del Congreso de la Unión, los Congresos de los Estados y la Asamblea Legislativa del Distrito Federal.

4. El Instituto y los Organismos Públicos Locales, en el ámbito de sus competencias, tendrán facultades para rechazar el registro del número de candidaturas de un género que exceda la paridad, fijando al partido un plazo improrrogable para la sustitución de las mismas. En caso de que no sean sustituidas no se aceptarán dichos registros.

Artículo 233.

1. **De la totalidad de solicitudes de registro, tanto de las candidaturas a diputados como de senadores que presenten los partidos políticos o las coaliciones ante el Instituto, deberán integrarse salvaguardando la paridad entre los géneros** mandatada en la Constitución y en esta Ley.

Artículo 234

1. Las **listas de representación proporcional se integrarán por fórmulas de** candidatos compuestas cada una por un propietario y un suplente **del mismo género**, y se alternarán las fórmulas de distinto género para **garantizar el principio de paridad** hasta agotar cada lista.

LGPP

Los artículos 3, párrafos 1 y 3 a 5, así como 25, párrafo 1, inciso r), que a la letra determinan:

Artículo 3

1. **Los partidos políticos** son entidades de interés público con personalidad jurídica y patrimonio propios, con registro legal ante el Instituto Nacional Electoral o ante los Organismos Públicos Locales, y tienen como fin promover la participación del pueblo en la vida democrática, **contribuir a la integración de los órganos de representación política** y, como organizaciones de ciudadanos, **hacer posible el acceso de éstos al ejercicio del poder público.**

[...]

3. **Los partidos políticos** promoverán los valores cívicos y la cultura democrática entre niñas, niños y adolescentes, y **buscarán la participación efectiva de ambos géneros** en la integración de sus órganos, así como **en la postulación de candidatos.**

4. Cada partido político determinará y hará públicos los criterios para **garantizar la paridad de género en las candidaturas a legisladores federales y locales.** Éstos deberán ser objetivos y **asegurar condiciones de igualdad entre géneros.**

5. En ningún caso se admitirán criterios que tengan como resultado que alguno de los géneros le sean asignados exclusivamente aquellos Distritos en los que el partido haya obtenido los porcentajes de votación más bajos en el Proceso Electoral anterior.

Artículo 25

1. Son **obligaciones de los partidos políticos:**

[...]

r) **Garantizar la paridad entre los géneros en candidaturas a legisladores federales y locales;**

[...]

IV. ANÁLISIS DE FONDO**PARIDAD DE GÉNERO. EJE RECTOR EN LO GENERAL**

De conformidad con los artículos 41, Base I, párrafo segundo, de la CPEUM, y 3, párrafo 1, de la LGPP, los partidos políticos tienen como fin promover la participación del pueblo en la vida democrática, contribuir a la integración de los órganos de representación política y, como organizaciones de ciudadanos, hacer posible el acceso de éstos al ejercicio del poder público, de acuerdo con las reglas para garantizar la paridad entre los géneros, en candidaturas a legisladores federales y locales.

En términos de los artículos 3, párrafo 3; y 25, párrafo 1, inciso r); de la LGPP, en relación con el 232, párrafo 3, de la LGIPE, los partidos políticos están obligados a buscar la participación efectiva de ambos géneros en la postulación de candidatos, así como a promover y garantizar la paridad entre ellos en la postulación de candidaturas a los cargos de elección popular para la integración los Congresos de los Estados y la Legislatura de la Ciudad de México.

El artículo 3, párrafo 4, de la LGPP establece que cada partido político determinará y hará públicos los criterios para garantizar la paridad de género en las candidaturas a legisladoras y legisladores federales y locales. Éstos deberán ser objetivos y asegurar condiciones de igualdad entre géneros.

El artículo 232, párrafos 3 y 4 de la LGIPE, establece que los partidos políticos promoverán y garantizarán la paridad entre los géneros, en la postulación de candidatos a los cargos para la integración de los Congresos de los estados, así como de la Asamblea de la Ciudad de México, y que el Instituto y los OPL, en el ámbito de sus competencias, tendrán facultades para rechazar el registro del número de candidaturas de un género que exceda la paridad.

Conforme a lo establecido por los artículos 233 y 234, párrafo 1, de la LGIPE, la totalidad de solicitudes de registro de las candidaturas a diputadas y diputados que presenten los partidos políticos o coaliciones deberán integrarse salvaguardando la paridad entre los géneros, y en las listas de representación proporcional se alternarán las fórmulas de distinto género para garantizar el principio de paridad hasta agotar cada lista.

Existen diversos instrumentos internacionales de los cuales el Estado Mexicano es parte, que buscan proteger y garantizar la igualdad entre el hombre y la mujer, así como de lograr su participación en condiciones de igualdad en la vida política del país, que sirven como parámetro necesario de interpretación y aplicación de la normatividad.

En ese tenor, la Declaración Universal de los Derechos Humanos, el Pacto Internacional de Derechos Civiles y Políticos, la Convención sobre los Derechos Políticos de la Mujer, la Convención sobre la eliminación de todas las formas de discriminación contra las mujeres (CEDAW) y la Convención Americana sobre Derechos Humanos “Pacto de San José de Costa Rica”, establecen la igualdad del hombre y la mujer, así como la obligación de las autoridades de los Estado Parte de garantizar el ejercicio de los derechos, entre otros, el de ser votado en las elecciones auténticas, para ejercer cargos públicos, en condiciones de absoluta igualdad.

Adicionalmente, la Suprema Corte de Justicia de la Nación, al resolver la acción de inconstitucionalidad 39/2014, en relación con lo establecido por el artículo 179, segundo párrafo del Código de Instituciones y Procedimientos Electorales para el estado de Morelos, determinó que en el caso de que los partidos políticos tengan procedimientos internos de selección partidaria, deberán balancear las exigencias democráticas con las de la paridad de género y, bajo ninguna circunstancia, podrán hacer una excepción al principio de paridad en el momento de la postulación de candidaturas, según se desprende de lo siguiente:

[...]

104. Cómo se advierte, el legislador del Estado de Morelos emitió reglas en las que reguló la paridad de género para las candidaturas a diputados de mayoría relativa y para integrantes de ayuntamientos, reglas que a juicio de este Tribunal Pleno, cumplen con lo previsto por el artículo 41 de la Constitución Federal y 232, numerales 3 y 4 de la Ley General de Instituciones y Procedimientos Electorales, ya que garantizan el principio de paridad de género en el momento de la postulación y registro. Sin embargo, el segundo párrafo del artículo 179 resulta inconstitucional ya que prevé una excepción a este principio en los siguientes términos:

“Artículo 179. ... Quedan exceptuadas de esta disposición las candidaturas de mayoría relativa que sean resultado de un proceso de elección democrático, conforme a los criterios que sobre paridad emita cada partido”.

105. Esta excepción, claramente contraviene lo previsto por los artículos 41 de la Constitución Federal y 232, numerales 3 y 4 de la Ley General de Instituciones y Procedimientos Electorales, ya que pretende que la paridad se garantice solamente en un momento previo a la postulación, esto es, en los procesos internos de selección de los partidos políticos, con lo que se desvirtúa el sentido del artículo 232 numerales 3 y 4 de la Ley General citada, el cual como hemos dicho, claramente establece que la paridad debe garantizarse al momento de la postulación para promover un mayor acceso en condiciones de paridad a los cargos de elección popular. Por lo tanto, este segundo párrafo del artículo 179 impugnado, al no garantizar la paridad en los términos establecidos por la Constitución Federal y por la Ley General de Instituciones y Procedimientos Electorales, resulta inconstitucional ya que para los casos en los que los partidos políticos tengan procedimientos internos de selección partidaria, deberán balancear las exigencias democráticas con las de la paridad de género y, bajo ninguna circunstancia, podrán hacer una excepción a este para el momento de la postulación. De este modo, esta excepción resulta inconstitucional y lo procedente es declarar su invalidez.”

De dicho criterio es posible advertir que la Suprema Corte considera que, bajo ninguna circunstancia, es posible establecer excepciones en las exigencias legales para la postulación de candidaturas de en condiciones de paridad entre los géneros.

Lo anterior cobra lógica, en razón de que la postulación paritaria de candidaturas tiene como objetivo lograr una integración lo más cercana a la paridad entre los géneros, pues el derecho que se busca proteger con este tipo de acciones afirmativas es el derecho a ser votado, a fin de integrar, en condiciones de igualdad y sin discriminación alguna, los órganos electos popularmente, por ambos principios, mayoría relativa y representación proporcional, es decir, la aplicación de cuotas o reglas paritarias en la postulación de candidaturas debe cobrar eficacia en el momento de la asignación de cargos por el principio de representación proporcional y en la integración misma del cuerpo colegiado de que se trate, siempre en pleno respeto de los demás principios que rigen la materia y el principio democrático mismo.

En ese mismo tenor, la Sala Superior del Tribunal Electoral del Poder Judicial de la Federación ha emitido los siguientes criterios de tesis y jurisprudencias:

Jurisprudencia 17/2018

CANDIDATURAS A CARGOS DE ELECCIÓN POPULAR. LOS PARTIDOS POLÍTICOS TIENEN LA OBLIGACIÓN DE PRESENTAR FÓRMULAS COMPLETAS, A FIN DE GARANTIZAR LA CORRECTA INTEGRACIÓN DE LOS AYUNTAMIENTOS.

De la interpretación sistemática y funcional de los artículos 35, 41, 115 y 116 de la Constitución Política de los Estados Unidos Mexicanos, se obtiene que los partidos políticos tienen derecho a participar en las elecciones municipales postulando candidaturas. Asimismo, se advierte que el gobierno municipal se deposita en el ayuntamiento, el cual se compone con una presidencia municipal y el número de sindicaturas y regidurías que la ley determine, y que, si alguno de los miembros dejare de desempeñar su cargo, será sustituido por su suplente, o bien se procederá según lo disponga la norma aplicable. En esa medida, **los partidos políticos se encuentran obligados a postular planillas que contengan tantas candidaturas como el número de cargos en el ayuntamiento (propietarias y suplentes)**, pues esto supone un auténtico ejercicio del derecho de auto organización y garantiza el adecuado funcionamiento del gobierno municipal. No obstante, ante la identificación de fórmulas incompletas o con postulaciones duplicadas en una planilla, si se omite cumplir el requerimiento de subsanarlas, **es posible que puedan registrarse planillas incompletas**, pues de esa forma se salvaguarda el derecho a ser electo de quienes fueron debidamente postulados en fórmulas completas. En igual sentido, **dado que también es imperioso que los ayuntamientos que resulten electos sean debidamente integrados para su funcionamiento, las autoridades administrativas electorales deben implementar medidas que permitan asegurarlo**. Por tal motivo, a partir de que al partido político infractor, deberán de cancelársele las fórmulas incompletas o con personas duplicadas, así como también privársele del derecho a participar en la asignación de regidurías por el principio de representación proporcional, en caso de que una planilla incompleta resulte triunfadora en la contienda, **es factible que los espacios correspondientes a las candidaturas previamente canceladas, sean distribuidas y consideradas en la asignación de los cargos por el principio de representación proporcional, para lo cual, en todo momento deberán respetarse el principio de paridad de género en sus vertientes horizontal y vertical.**

Jurisprudencia 11/2018

PARIDAD DE GÉNERO. LA INTERPRETACIÓN Y APLICACIÓN DE LAS ACCIONES AFIRMATIVAS DEBE PROCURAR EL MAYOR BENEFICIO PARA LAS MUJERES.

De la interpretación sistemática y funcional de los artículos 1°, párrafo quinto, 4° y 41, Base I, párrafo segundo de la Constitución Política de los Estados Unidos Mexicanos; 1, numeral 1 de la Convención Americana sobre Derechos Humanos; 2, numeral 1 del Pacto Internacional de Derechos Civiles y Políticos; 4, inciso j), 6, inciso a), 7, inciso c), y 8 de la Convención Interamericana para Prevenir, Sancionar y Erradicar la Violencia contra la Mujer; 1, 2, 4, numeral 1, y 7, incisos a) y b) de la Convención sobre la

Eliminación de Todas las Formas de Discriminación contra la Mujer; II y III de la Convención sobre los Derechos Políticos de la Mujer, se advierte que **la paridad y las acciones afirmativas de género** tienen entre sus principales **finalidades**: 1) **garantizar el principio de igualdad** entre hombres y mujeres, 2) **promover y acelerar la participación política de las mujeres** en cargos de elección popular, y 3) **eliminar cualquier forma de discriminación y exclusión** histórica o estructural. En consecuencia, aunque en la formulación de las disposiciones normativas que incorporan un mandato de **postulación paritaria**, cuotas de género o cualquier otra medida afirmativa de carácter temporal por razón de género, no se incorporen explícitamente criterios interpretativos específicos, al ser medidas preferenciales a favor de las mujeres, **deben interpretarse y aplicarse procurando su mayor beneficio**. Lo anterior exige adoptar una **perspectiva de la paridad de género como mandato de optimización flexible** que admite una **participación mayor de mujeres** que aquella que la entiende estrictamente en términos cuantitativos, como cincuenta por ciento de hombres y cincuenta por ciento de mujeres. Una interpretación de tales disposiciones en términos estrictos o neutrales podría restringir el principio del efecto útil en la interpretación de dichas normas y a la finalidad de las acciones afirmativas, pues las mujeres se podrían ver limitadas para ser postuladas o acceder a un número de cargos que excedan la paridad en términos cuantitativos, cuando existen condiciones y argumentos que justifican un **mayor beneficio para las mujeres** en un caso concreto.

Jurisprudencia 36/2015

REPRESENTACIÓN PROPORCIONAL. PARIDAD DE GÉNERO COMO SUPUESTO DE MODIFICACIÓN DEL ORDEN DE PRELACIÓN DE LA LISTA DE CANDIDATURAS REGISTRADA. La interpretación sistemática de lo dispuesto en los artículos 1º, párrafo segundo; 41, fracción I, de la Constitución Política de los Estados Unidos Mexicanos; 3, párrafos 1, 3 y 4; 23, párrafo 1, inciso c), y 25, párrafo 1, inciso a), de la Ley General de Partidos Políticos, en relación con el derecho de autorganización de los partidos políticos y el deber de tales institutos políticos de respetar los derechos de las personas y los principios del estado democrático, permite concluir que, por regla general, para la asignación de cargos de representación proporcional debe respetarse el orden de prelación de la lista de candidaturas registrada. Si al considerarse ese orden se advierte que algún género se encuentra subrepresentado, la autoridad podrá establecer **medidas tendentes a la paridad siempre que no afecte de manera desproporcionada otros principios** rectores de la materia electoral, para lo cual deberá atender a **criterios objetivos** con los cuales se **armonicen los principios de paridad**, alternancia de género, igualdad sustantiva y no discriminación, así como el de autorganización de los partidos **y el principio democrático** en sentido estricto, tomando en consideración que la paridad y la igualdad son principios establecidos y reconocidos en el ordenamiento jurídico, a los cuales debe darse vigencia a través de la aplicación de reglas, como la de alternancia, cuya aplicación no constituye condición necesaria para lograr la paridad, sino un medio para alcanzarla, por lo que debe aplicarse cuando las condiciones del caso y la legislación aplicable así lo dispongan para hacer efectivo ese principio. De esta forma **para definir el alcance del principio de paridad al momento de la integración de un órgano colegiado de elección popular deben atenderse las reglas específicas previstas en la normativa aplicable**, a fin de armonizar los principios que sustentan la implementación de una medida especial en la asignación de diputaciones o regidurías por el principio de representación proporcional y hacer una ponderación a fin de que la incidencia de las medidas tendentes a alcanzar la paridad no impliquen una afectación desproporcionada o innecesaria de otros principios o derechos implicados.

Jurisprudencia 11/2015

ACCIONES AFIRMATIVAS. ELEMENTOS FUNDAMENTALES. De la interpretación sistemática y funcional de lo establecido en los artículos 1º, párrafo quinto; 4º, párrafo primero, de la Constitución Política de los Estados Unidos Mexicanos; 1, párrafo 1 y 24, de la Convención Americana sobre Derechos Humanos; 1 y 4, párrafo 1, de la Convención sobre la Eliminación de todas las Formas de Discriminación Contra la Mujer; 1, 2, 4 y 5, fracción I, de la Ley Federal para Prevenir y Eliminar la Discriminación; 1, 2,

3, párrafo primero; y 5, fracción I, de la Ley General para la Igualdad entre Mujeres y Hombres; así como de los criterios de la Corte Interamericana de Derechos Humanos y del Comité para la Eliminación de la Discriminación contra la Mujer; se colige la obligación del Estado mexicano de establecer acciones afirmativas en tanto constituyen medidas temporales, razonables, proporcionales y objetivas orientadas a la igualdad material. En consecuencia, los elementos fundamentales de las acciones afirmativas, son: a) Objeto y fin. **Hacer realidad la igualdad material** y, por tanto, compensar o remediar una situación de injusticia, desventaja o discriminación; **alcanzar una representación o un nivel de participación equilibrada**, así como establecer las condiciones mínimas para que las personas puedan partir de un mismo punto de arranque y desplegar sus atributos y capacidades. b) Destinatarias. Personas y grupos en situación de vulnerabilidad, desventaja y/o discriminación para gozar y ejercer efectivamente sus derechos, y c) Conducta exigible. Abarca una amplia gama de instrumentos, políticas y prácticas de índole legislativa, ejecutiva, administrativa y reglamentaria. La elección de una acción dependerá del contexto en que se aplique y del objetivo a lograr. La figura más conocida de las acciones afirmativas son las políticas de cuotas o cupos.

Jurisprudencia 7/2015

PARIDAD DE GÉNERO. DIMENSIONES DE SU CONTENIDO EN EL ORDEN MUNICIPAL. La interpretación sistemática y funcional del derecho a la participación política en condiciones de igualdad, a la luz de la orientación trazada por los artículos 1°, 2, 4, 41, Base I, de la Constitución Política de los Estados Unidos Mexicanos, en el contexto de los artículos 2, 3, 25, 26 del Pacto Internacional de Derechos Civiles y Políticos; 1, 23, 24 de la Convención Americana sobre Derechos Humanos; 1, 2, 3 y 7 de la Convención sobre la Eliminación de Todas las Formas de Discriminación contra la Mujer; I, II y III, de la Convención de los Derechos Políticos de la Mujer; 4, inciso j); y 5 de la Convención Interamericana para Prevenir, Sancionar y Erradicar la Violencia contra la Mujer; permite afirmar que **los partidos y las autoridades electorales deben garantizar la paridad de género en la postulación de candidaturas municipales desde una doble dimensión**. Por una parte, deben asegurar la paridad vertical, para lo cual están llamados a postular candidatos de un mismo ayuntamiento para presidente, regidores y síndicos municipales en igual proporción de géneros; y por otra, desde de un enfoque horizontal deben asegurar la paridad en el registro de esas candidaturas, entre los diferentes ayuntamientos que forman parte de un determinado Estado. A través de esa perspectiva dual, se alcanza un **efecto útil y material del principio de paridad de género**, lo que posibilita velar de manera efectiva e integral por el cumplimiento de las obligaciones de promover, respetar, proteger y garantizar los derechos humanos de las mujeres.

Jurisprudencia 6/2015

PARIDAD DE GÉNERO. DEBE OBSERVARSE EN LA POSTULACIÓN DE CANDIDATURAS PARA LA INTEGRACIÓN DE ÓRGANOS DE REPRESENTACIÓN POPULAR FEDERALES, ESTATALES Y MUNICIPALES Bajo la interpretación sistemática y funcional del derecho a la participación política en condiciones de igualdad, a la luz de la orientación trazada por el principio pro persona, reconocido en el artículo 1° de la Constitución Política de los Estados Unidos Mexicanos; lleva a considerar que la inclusión del postulado de paridad en el artículo 41 de la norma fundamental, tratándose de candidaturas a legisladores federales y locales, se enmarca en el contexto que delimitan los numerales 2, 3, 25, 26 del Pacto Internacional de Derechos Civiles y Políticos; 1, 23, 24 de la Convención Americana sobre Derechos Humanos; 1, 2, 3 y 7 de la Convención sobre la Eliminación de Todas las Formas de Discriminación contra la Mujer; I, II y III, de la Convención de los Derechos Políticos de la Mujer; 4, inciso j); y 5 de la Convención Interamericana para Prevenir, Sancionar y Erradicar la Violencia contra la Mujer; esquema normativo que conforma el orden jurídico nacional y que pone de manifiesto que la postulación paritaria de candidaturas está encaminada a generar de manera efectiva el acceso al ejercicio del poder público de ambos géneros, en auténticas condiciones de igualdad. En ese sentido, **el principio de paridad** emerge

como un parámetro de validez que **dimana del mandato constitucional y convencional** de establecer normas para garantizar el registro de candidaturas acordes con tal principio, así como medidas de todo tipo para su efectivo cumplimiento, por lo que **debe permear en la postulación de candidaturas para la integración de los órganos de representación popular tanto federales, locales como municipales**, a efecto de garantizar un modelo plural e incluyente de participación política en los distintos ámbitos de gobierno

Jurisprudencia 16/2012

CUOTA DE GÉNERO. LAS FÓRMULAS DE CANDIDATOS A DIPUTADOS Y SENADORES POR AMBOS PRINCIPIOS DEBEN INTEGRARSE CON PERSONAS DEL MISMO GÉNERO. De la interpretación sistemática y funcional de los artículos 1°, 4°, 51, 57, 63 de la Constitución Política de los Estados Unidos Mexicanos; 20, párrafos 3 y 4, 218, párrafo 3, 219, párrafo 1, y 220 del Código Federal de Instituciones y Procedimientos Electorales, se colige que las fórmulas de candidatos a diputados y senadores postuladas por los partidos políticos o coaliciones ante el Instituto Federal Electoral, deben integrarse con al menos el cuarenta por ciento de candidatos propietarios del mismo género. De lo anterior, se advierte que **la finalidad es llegar a la paridad** y que la equidad de género busca el equilibrio en el ejercicio de los cargos de representación popular. Por tanto, las fórmulas que se registren a efecto de observar la citada cuota de género, deben integrarse con candidatos propietario y suplente, del mismo género, pues, de resultar electos y presentarse la ausencia del propietario, éste sería sustituido por una persona del mismo género, lo que además trascenderá al ejercicio del cargo, favoreciendo la protección más amplia del derecho político-electoral citado.

Tesis XII/2018

PARIDAD DE GÉNERO. MUJERES PUEDEN SER POSTULADAS COMO SUPLENTES EN FÓRMULAS DE CANDIDATURAS ENCABEZADAS POR HOMBRES. De una interpretación sistemática de los artículos 1°, 4° y 41 de la Constitución Política de los Estados Unidos Mexicanos; 4, 5 y 6 de la Convención Interamericana para Prevenir, Sancionar y Erradicar la Violencia contra la Mujer; 5 y 7 de la Convención Sobre la Eliminación de Todas las Formas de Discriminación contra la Mujer; y 232 de la Ley General de Instituciones y Procedimientos Electorales, se advierte que la exigencia de que las fórmulas de candidaturas estén integradas por personas del mismo sexo **debe interpretarse con una perspectiva de género** que atienda a los principios de igualdad y paridad, y **promueva en mayor medida la participación de las mujeres en la vida política del país y en la integración de los órganos de representación popular**. Por tanto, tratándose de la postulación de fórmulas encabezadas por hombres, la posición de suplente puede ser ocupada, de manera indistinta, por un hombre o una mujer.

Tesis LXXVIII/2016

PARIDAD DE GÉNERO. DEBE OBSERVARSE EN LA POSTULACIÓN DE CANDIDATURAS PARA INTEGRAR CONGRESOS LOCALES Y CABILDOS, INCLUSIVE INICIADAS LAS CAMPAÑAS ELECTORALES. De la interpretación sistemática y funcional de los artículos 1°, 4° y 41, de la Constitución Política de los Estados Unidos Mexicanos; 2, 3, 25 y 26, del Pacto Internacional de Derechos Civiles y Políticos; 1, 23 y 24, de la Convención Americana sobre Derechos Humanos; 1, 2, 3 y 7, de la Convención sobre la Eliminación de Todas las Formas de Discriminación contra la Mujer; I, II y III, de la Convención de los Derechos Políticos de la Mujer; 4, inciso j), y 5, de la Convención Interamericana para Prevenir, Sancionar y Erradicar la Violencia contra la Mujer; y 232, párrafos 3 y 4, de la Ley General de Instituciones y Procedimientos Electorales, se concluye que **las reglas para instrumentalizar la paridad** establecidas normativa y jurisprudencialmente **deben respetarse inclusive iniciadas las campañas electorales** a fin de evitar afectaciones a los derechos de las mujeres y del electorado, fundamentalmente cuando la inobservancia del principio de

paridad se deba al indebido actuar de los partidos políticos y de las autoridades electorales. Lo anterior es así, toda vez que el hecho de que las campañas estén en curso, no puede considerarse como un criterio determinante para dejar de aplicar el principio constitucional de paridad, pues ello **implicaría permitir un periodo en el que puedan cometerse violaciones a la paridad** sin consecuencias jurídicas, aduciendo un argumento estrictamente fáctico –y eventualmente atribuible a las autoridades y los partidos– como lo avanzado de las campañas electorales. Así pues, la certeza en el Proceso Electoral incluye un elemento fundamental consistente en que los órganos garantes de la constitucionalidad y convencionalidad de los actos jurídicos que tengan lugar en el marco de un Proceso Electoral, actúen debidamente ante el incumplimiento del referido principio constitucional.

Tesis LXI/2016.

PARIDAD DE GÉNERO. LAS MEDIDAS ADICIONALES PARA GARANTIZARLA EN LA ASIGNACIÓN DE ESCAÑOS, DEBEN RESPETAR LA DECISIÓN EMITIDA MEDIANTE EL SUFRAGIO POPULAR (LEGISLACIÓN DE YUCATÁN). De lo dispuesto en los artículos 41, fracción I, de la Constitución Política de los Estados Unidos Mexicanos; 16, de la Constitución Política del Estado de Yucatán; en relación con el artículo 330, párrafo 1, fracción II, de la Ley de Instituciones y Procedimientos Electorales del Estado de Yucatán, se concibe la igualdad de derechos y oportunidades en el ámbito de representación política y el acceso a los espacios de toma de decisión y de ejercicio de autoridad. En ese sentido, la paridad de género en materia política debe atender a criterios que garanticen la seguridad jurídica para las y los contendientes en el Proceso Electoral, pues están inmersos en la protección de otros valores como son: el voto popular, base del principio democrático, y la certeza. De ahí que, **al efectuarse la asignación de escaños, las medidas adicionales para garantizar la paridad de género deben respetar la decisión emitida mediante el sufragio popular.**

Tesis IX/2014

CUOTA DE GÉNERO. DEBE TRASCENDER A LA ASIGNACIÓN DE DIPUTADOS DE REPRESENTACIÓN PROPORCIONAL (LEGISLACIÓN DE OAXACA). De la interpretación de los artículos 1º, párrafos primero y último, y 4º, primer párrafo, de la Constitución Política de los Estados Unidos Mexicanos; 3, 4 y 7, de la Convención sobre la Eliminación de Todas las Formas de Discriminación contra la Mujer; 25, base A, fracción II, párrafo segundo y base B, fracción III, de la Constitución Política del Estado Libre y Soberano de Oaxaca; 8, párrafo 3; 153, párrafos 2, 4, fracción I, 6 y 7; 251, fracción VIII, inciso a), del Código de Instituciones Políticas y Procedimientos Electorales del Estado de Oaxaca, se concluye que **la cuota de género debe generar sus efectos no solo al momento del registro de la lista de candidaturas, sino también al momento de la asignación de curules de representación proporcional**, toda vez que, conforme a una interpretación pro persona, el establecimiento de un número determinado de candidaturas reservadas para las mujeres es únicamente el primer paso para lograr su ingreso al órgano legislativo; sin embargo, para que la misma resulte efectiva es necesario que la cuota trascienda a la asignación de diputaciones de representación proporcional. Por tanto, **si conforme a la legislación local la paridad de género es un principio rector de la integración del Congreso local, del cual se desprende la alternancia en la conformación de las listas de las candidaturas** a las diputaciones de representación proporcional, **al realizar la asignación deben observarse tanto el orden de prelación de la lista, la cual debe observar el principio de alternancia.**

Tesis XLI/2013

PARIDAD DE GÉNERO. DEBE PRIVILEGIARSE EN LA INTEGRACIÓN DE AYUNTAMIENTOS (LEGISLACIÓN DE COAHUILA).- De la interpretación sistemática y funcional de los artículos 1º y 35, fracción II, de la Constitución Política de los Estados Unidos Mexicanos, 23 y 24 de la Convención Americana sobre Derechos Humanos; 25 del Pacto Internacional de los Derechos Civiles y Políticos de la Organización de

Naciones Unidas; 8 de la Constitución Política del Estado de Coahuila, así como 17 y 19 del Código Electoral de esta entidad federativa, se advierte que el derecho de acceso a cargos de elección popular, debe ejercerse en condiciones de igualdad y **bajo una perspectiva de equidad de género**, aunado a que, los ayuntamientos deben integrarse de manera paritaria, esto es, con igual número de mujeres y hombres. En ese contexto, la autoridad electoral, **al realizar la asignación de regidurías, debe dotar de eficacia a los principios democráticos de equidad de género e igualdad de oportunidades** en el acceso a la representación política, por lo que, **está facultada para remover todo obstáculo que impida la plena observancia de la paridad de género en la integración de los ayuntamientos.**

Como se advierte, las acciones afirmativas constituyen una medida compensatoria para situaciones de desventaja, que tienen como propósito revertir escenarios de desigualdad histórica y de facto que enfrentan ciertos grupos humanos, en lo que interesa, las mujeres, en el ejercicio de sus derechos, y con ello garantizar un plano de igualdad sustancial en el acceso a los bienes, servicios y oportunidades de que disponen los sectores sociales.

Las acciones afirmativas tienen como característica ser temporales, proporcionales, razonables y objetivas, teniendo como fin último el promover y hacer realidad la igualdad sustancial y material entre los miembros de la sociedad y los grupos a los cuales pertenecen. La mejor manera de representar este ideal es por medio de la universalidad de derechos, es decir, la exigencia de que todos los hombres y mujeres sin distinción, gocen de los mismos derechos.

Por lo anterior, en razón de que, como se dijo, las acciones afirmativas de género buscan garantizar el principio de igualdad entre mujeres y hombres, promover y acelerar la participación política de las mujeres, y eliminar cualquier forma de discriminación, es que el mandato de postulación paritaria debe interpretarse y aplicarse procurando el mayor beneficio para las mujeres, tal como se desprende de los criterios trascritos, en que las diversas interpretaciones en la materia, invariablemente van en favor de que las mujeres alcancen esa igualdad material y se logre la paridad.

Aunado a lo anterior, en la postulación de candidaturas tanto los partidos como las autoridades electorales deben garantizar la paridad de género en todos los ámbitos, incluyendo el municipal, desde su doble dimensión, esto es, deben postular candidatos y candidatas en igual proporción de géneros para los cargos de un mismo ayuntamiento; y esa misma proporción debe verse reflejada entre los diferentes ayuntamientos que forman parte de un mismo Estado.

En efecto, aún cuando la Constitución y las leyes generales no son expresas en cuanto a la aplicación del criterio paritario en la postulación de candidaturas para integrar los ayuntamientos y la alcaldías, lo cierto es que la interpretación sistemática, teleológica y conforme de las disposiciones legales, en consonancia con las constitucionales y convencionales que se han venido citando, tal como lo ha sostenido el Tribunal Electoral, permite concluir que el principio de paridad, que dimana del mandato constitucional y convencional para hacer efectivo su cumplimiento, debe permear en la postulación de candidaturas para la integración de los órganos de representación popular en los tres niveles de gobierno, federal, estatal y municipal.

Incluso, los criterios trascritos del órgano jurisdiccional constitucional electoral, van más allá, al establecer que el principio de paridad de género debe operar de manera transversal, a través de sus dos dimensiones (vertical y horizontal), a fin de materializar la igualdad sustantiva entre hombres y mujeres, no solo en la postulación de candidaturas, sino en la integración misma de los congresos y ayuntamientos, con la finalidad de garantizar el ejercicio efectivo de los derechos políticos-electorales de las mujeres.

Lo anterior, permite que, con dicha perspectiva dual, se alcance el efecto útil y material del principio de paridad de género, lo que posibilita velar de manera efectiva e integral por el cumplimiento de las obligaciones de promover, respetar, proteger y garantizar los derechos humanos de las mujeres.

PARIDAD DE GÉNERO EN LA ASIGNACIÓN DE REPRESENTACIÓN PROPORCIONAL

El artículo 41, párrafo segundo, Base V, apartado C, numeral 6, de la CPEUM, establece que, en las entidades federativas, la organización de las elecciones locales está a cargo de los OPL, quienes tienen, entre otras atribuciones, la de emitir declaración de validez y el otorgamiento de constancias en las elecciones locales, con base en los cómputos finales respectivos y las asignaciones de candidaturas que realicen por el principio de representación proporcional.

En relación con lo anterior, el artículo 32, párrafo 2, inciso h), de la LGIPE establece que el INE cuenta con la atribución de atraer a su conocimiento cualquier asunto de la competencia de los OPL, cuando su trascendencia así lo amerite o para sentar un criterio de interpretación.

En este orden de ideas, conforme con el artículo 104, párrafo 1, incisos a) e i), de la LGIPE, corresponde a los OPL aplicar las disposiciones generales, reglas, Lineamientos, criterios y formatos que establezca el INE, incluso aquellos criterios de interpretación que en uso de la facultad de atracción determine, así como expedir las constancias de mayoría y declarar la validez de la elección a los candidatos que hubiesen obtenido la mayoría de votos, así como la constancia de asignación a las fórmulas de representación proporcional correspondientes.

En este sentido, dada la problemática que se ha referido en el apartado de hechos, esto es, que al momento de la asignación de diputaciones, regidurías o alcaldías de representación proporcional, un partido con derecho a la misma, carezca de listas de candidaturas, ya sea totales o de todas las de alguno de los géneros, por haber sido canceladas antes de la Jornada Electoral o porque, después de celebrada ésta las mujeres registradas, renunciaron a sus candidaturas, es que este Consejo considera necesario sentar criterios de interpretación que permitan privilegiar la integración total de los órganos, en respeto al voto válidamente emitido, pero, a su vez, garantizar el principio de paridad de género que rige desde la postulación de candidaturas, hasta su integración misma.

Ahora bien, en principio debe tenerse presente que, acorde a lo mencionado en el apartado de marco jurídico, existe normatividad constitucional, legal e internacional que determina el derecho inalienable de las mujeres a competir en igualdad de circunstancias, sin discriminación alguna, a puestos de elección popular, así como a integrar los poderes del Estado, una vez que han participado en la contienda electoral de que se trate.

Sobre esa base, como se mencionó, existe la obligación de los partidos políticos y las coaliciones de garantizar la paridad de género en la postulación de los candidatos, siguiendo las reglas específicas de cada legislación, la general en el caso de las elecciones federales y, en las del orden local -incluidas las municipales y de las alcaldías-, ésta y las de la entidad federativa de que se trate.

No obstante, la paridad de género trasciende a la etapa de registro de las candidaturas, por lo que las reglas establecidas normativa y jurisprudencialmente para instrumentarla deben respetarse iniciadas las campañas electorales, como lo ha sostenido la Sala Superior, pero incluso más allá, deben trascender a las asignaciones de representación proporcional, pues lo contrario implicaría no solo permitir que en ese periodo se puedan cometer violaciones a la paridad, sino hacer nugatorio el derecho humano a la igualdad material en el acceso a los cargos públicos.

En efecto, las cuotas de género deben generar sus efectos al momento del registro de las listas de candidaturas, pero también al momento de la asignación de las curules o regidurías de representación proporcional, de manera tal que si en la legislación local la paridad de género es un principio rector en la integración del Congreso, así como en los ayuntamientos o las alcaldías, como por mandato constitucional y legal debe ser,² del cual deriva la alternancia en la conformación de las listas, resulta incuestionable que en la asignación deben observarse necesariamente tanto el orden de prelación como el principio de alternancia.

En este tenor, si las autoridades electorales, al momento de realizar la asignación por el principio de representación proporcional, enfrentan dificultades que les impidan el respeto a estos dos aspectos que permiten hacer efectiva la paridad de género en la integración de los órganos -prelación y alternancia-, como el hecho de que a un partido político le corresponda la asignación de un cargo de representación proporcional y que ese cargo necesariamente deba ser ocupado por una candidata mujer, pero que antes de realizarse la asignación se presente la renuncia de todas las candidatas mujeres de ese partido político que pudieran ocupar ese cargo, deberán tomar las medidas necesarias adicionales para garantizar la paridad de género y respetar la decisión emitida mediante el sufragio válidamente emitido, en una ponderación de los principios de representación y paridad de género, removiendo todo obstáculo que impida la plena observancia de este último en la integración de los órganos de representación popular.

Es necesario adoptar medidas para garantizar la paridad de género, para evitar que en se presenten fenómenos como lo acontecido en el estado de Chiapas, donde 43 mujeres renunciaron a sus candidaturas después de celebrada la Jornada Electoral del primero de julio de 2018 y unos días antes de que el IEPC

² En este sentido, las legislaciones de las 32 entidades federativas, según se aprecia en el anexo 1, prevén el principio de paridad como eje rector en las elecciones de los órganos legislativos, así como en los ayuntamientos y alcaldías.

realizara la asignación de cargos por el principio de representación proporcional. Ello a pesar de que tales mujeres candidatas tenían la posibilidad de acceder a un cargo de representación proporcional por conducto de los partidos políticos que las postularon, porque a estos les correspondía una diputación o una regiduría plurinominal que debía asignarse en todos los casos a una mujer.

Cuando renuncian todas las candidatas mujeres postuladas por un partido político a determinado cargo de elección popular, es evidente que lo que se busca generar es que el cargo de representación proporcional que le corresponde a un partido político lo ocupe un varón, en detrimento del derecho político electoral a ser votadas en su vertiente al derecho a ocupar un cargo de elección popular de las mujeres que fueron registradas como candidatas por el propio partido.

De ahí la necesidad de garantizar el derecho de las mujeres a acceder a los cargos de elección popular, para lo cual debe ponerse especial cuidado en las renunciaciones a las candidaturas que se formulan después de celebrada la Jornada Electoral y ante la posibilidad de que tales mujeres estuvieran en posibilidad de acceder a cargos de representación proporcional, porque con tales renunciaciones, lo que se puede generar es que hombres ocupen cargos que les corresponderían a mujeres, vulnerando los derechos de éstas y el principio de paridad de género.

Además, en Chiapas al parecer las mujeres que renunciaron a las candidaturas no estaban conscientes de lo que implicaba (ya no tener la posibilidad de acceder a un cargo por el principio de representación proporcional), tan es así que algunas de ellas se desistieron de las renunciaciones para dejar vigente su derecho a ocupar el cargo que les correspondía.

Tales desistimientos a las renunciaciones de candidaturas, también cobró relevancia gracias a que el INE y IEPC visibilizaron las atípicas renunciaciones y explicaron que las mujeres que renunciaron tenían posibilidad de ocupar un cargo de representación proporcional.

Así las cosas, los OPL, atendiendo siempre a la normatividad general y local, para definir el alcance del principio de paridad, al momento de la integración de un órgano colegiado de elección popular, deberán establecer las medidas tendientes a la paridad, siempre que no se afecte de manera desproporcionada algún otro principio, en el ejercicio de ponderación de los mismos, desde una perspectiva de género, las cuales pueden incluir la modificación en el orden de prelación, o bien, ante la insuficiencia de dicha medida, llevar a cabo la reasignación de los cargos de que se trate, favoreciendo no solo el referido principio paritario, sino el de la proporcionalidad más pura posible en la representación.

En efecto, los partidos políticos, en principio, tienen la obligación de postular planillas completas, es decir, que contengan tantas candidaturas como el número de cargos deban cubrirse (propietarias y suplentes). No obstante, ante situaciones extraordinarias pueden competir con planillas incompletas, o bien, tal deficiencia puede sobrevenir después de celebrada la Jornada Electoral.

Ante tal situación, dado que es igualmente imperioso que los órganos colegiados de elección popular que resulten electos sean debidamente integrados para su funcionamiento, en respeto pleno al sufragio emitido en las urnas, esto es, al principio de representación popular, que conlleva implícito al de proporcionalidad, los OPL deben implementar medidas que permitan asegurarlo, por lo que es factible que los espacios correspondientes a candidaturas canceladas, sean distribuidos y considerados en la asignación de los cargos de representación proporcional, para lo cual, en todo momento, de manera indefectible, deberá respetarse el principio de paridad de género, en sus diversas vertientes.

Es importante señalar que, tratándose de diputaciones por el principio de representación proporcional, como se aprecia en el anexo 1 del presente Acuerdo, existen legislaciones estatales, como el caso de la Ciudad de México, por ejemplo, que prevén la utilización de dos listados, uno, a manera de lista cerrada, que se registra en el periodo de preparación de la elección, y un segundo que se conforma con base en los resultados electorales, esto es, pasada la Jornada Electoral, con las fórmulas de candidaturas que no lograron el triunfo en la elección por el principio de mayoría relativa en el Distrito en que participaron, pero que alcanzaron, a nivel distrital, los mayores porcentajes de votación.

Conforme con lo anterior, se establecen los siguientes criterios de interpretación para que sean observados por los OPL de las entidades federativas que no tengan normada, en forma expresa y clara la manera de proceder, en el caso de que derivado de la asignación de diputaciones o regidurías de representación proporcional que les correspondan, resulte imposible expedir constancias de asignación, por no existir las fórmulas de candidaturas del mismo género al que se las debieron de otorgar si no estuvieran vacantes.

Los criterios que a continuación se precisan parten de una base fundamental: garantizar que las mujeres ocupen los cargos de elección popular a que tienen derecho por el principio de representación proporcional, y que las renunciaciones que lleguen a presentar las mujeres no sean una justificación para que esos cargos sean asignados a candidatos varones.

Ahora bien, si las legislaciones electorales locales aseguran el principio de paridad de género en la conformación de las listas y en la asignación de representación proporcional, deberán estar a lo que disponga dicha normatividad, ponderando siempre la correcta y necesaria asignación al género que le correspondió acorde al registro de las candidaturas y la absoluta alternancia.

V. CRITERIOS

1. IMPOSIBILIDAD DE ASIGNAR DIPUTACIONES, REGIDURÍAS O ALCALDÍAS DE RP QUE LES CORRESPONDAN A LOS PARTIDOS, A UN GÉNERO DISTINTO AL QUE PROCEDA CONFORME LA PRELACIÓN Y ALTERNANCIA DE LAS LISTAS Y PLANILLAS, AÚN CUANDO CAREZCAN DE FÓRMULAS, POR RENUNCIA PREVIA A LA ASIGNACIÓN RESPECTIVA.

En la asignación de diputaciones o regidurías de representación proporcional, los OPL, conforme con sus respectivas legislaciones, deben otorgar la constancia de asignación a la fórmula de candidaturas que le corresponda, en estricto cumplimiento a la alternancia de géneros, conforme a las listas registradas, de manera tal que si el registro de una fórmula completa ha sido cancelado o se encuentra vacante por algún otro motivo, tendrá que otorgarse a la siguiente en el orden de prelación, pero invariablemente del mismo género, en pleno respeto al principio de paridad de género, pues **no pueden, bajo ninguna circunstancia, asignarla a otra de diferente género**. No hacerlo contravendría lo dispuesto en las constituciones y leyes, tanto federales como locales, así como los instrumentos internacionales aplicables en materia de género.

Lo anterior, pues, a partir de la reforma constitucional de 2014, se estableció en los artículos 41 y 116 el mandato para los partidos políticos de garantizar la postulación paritaria para la integración del Poder Legislativo, federal y estatal, esto es, 50% hombres y 50% mujeres, situación que legal y jurisprudencialmente se ha hecho extensiva a los municipios y alcaldías.

Para garantizar la paridad de género, en las legislaciones electorales locales, se determina que los partidos políticos deben postular, de manera alternada, la mitad del total de sus candidatos de género femenino y la otra mitad de género masculino; además, en cada una de las fórmulas deberán postular un propietario o propietaria y a un suplente del mismo género.

No pasa desapercibido que lo ordinario es que la asignación corresponda conforme al orden de prelación registrada por los partidos políticos a la siguiente fórmula del mismo género, sin embargo, se debe impedir ante todo violentar el principio de paridad de género.

En otras palabras, el principio de paridad reconocido en la Constitución federal y las leyes generales es un principio que debe trascender a las reglas ordinarias de asignación de diputaciones por el principio de representación proporcional, y volverse una realidad material en la integración de los órganos.

Lo anterior, pues la obligación de hacer efectivo el derecho a la igualdad mediante la paridad de género es un mandato constitucional que impone responsabilidades a los institutos políticos, las autoridades electorales y las autoridades jurisdiccionales, en diferentes momentos y de acuerdo con su competencia. Considerando la desigualdad estructural que históricamente ha afectado a las mujeres, dichas instancias y sujetos están obligados a respetar y garantizar las condiciones para que las mujeres accedan a los cargos públicos, pues medidas como la paridad de género y las acciones afirmativas están encaminadas a respetar el derecho a la igualdad sustantiva, no sólo en la postulación de candidaturas, sino específicamente en la integración de los órganos.

Dicho derecho y su vinculación con la participación política de las mujeres, incluida la adopción de medidas de acción afirmativas, así como acciones encaminadas a prevenir, investigar y sancionar la violencia, incluida aquella que sucede en la esfera política, encuentra su fundamento en ordenamientos de origen nacional e internacional, destacando de manera particular los artículos 1 y 23 de la Convención Americana sobre Derechos Humanos; 3 y 25 del Pacto Internacional de Derechos Civiles y Políticos; 1, 3, 4 y 7 de la Convención sobre la Eliminación de Todas las Formas de Discriminación contra la Mujer (CEDAW), así como 4 inciso j), y 5 de la Convención Interamericana para Prevenir, Sancionar y Erradicar la Violencia contra la Mujer.

De acuerdo con lo anterior, no se podría desconocer en el acto de asignación formal de diputaciones o regidurías de representación proporcional, todo el esfuerzo constitucional y legal, así como el andamiaje jurisprudencial e institucional que se ha consolidado para dar vigencia a las normas relacionadas con la protección de la paridad de género en la postulación y designación de las candidatas electas, así como, llegado el momento, los órganos de elección popular.

Al respecto, el Tribunal Electoral del Poder Judicial de la Federación ha determinado que la postulación paritaria de candidaturas está encaminada a generar de manera efectiva el acceso al ejercicio del poder público de ambos géneros y que el principio de paridad emerge como un parámetro de validez que dimana del mandato constitucional y convencional de establecer normas para garantizar el registro de candidaturas acordes con tal principio, así como medidas de todo tipo para su efectivo cumplimiento, por lo que debe permear en la postulación de candidaturas para la integración de los órganos de representación popular tanto federales, locales como municipales, a efecto de garantizar un modelo plural e incluyente de participación política en los distintos ámbitos de gobierno.

Conforme a lo anterior, la conformación paritaria de las listas de representación proporcional debe subsistir desde el registro de las mismas hasta que se haya realizado la última acción, cumpliendo los efectos legales propios de la naturaleza jurídica de las listas de representación proporcional, esto es, hasta el momento en que la autoridad electoral administrativa realiza el procedimiento para la asignación de las diputaciones de representación proporcional entre los partidos políticos que tienen derecho, conforme a las reglas y procedimientos de la normativa local, e incluso en la integración e instalación del órgano respectivo.

2. SOLUCIONES JURIDICAS ANTE LA IMPOSIBILIDAD DE OTORGAR LAS CONSTANCIAS DE ASIGNACIÓN E, INCLUSO DE ASIGNAR LAS DIPUTACIONES O REGIDURÍAS, POR FALTA DE LA TOTALIDAD DE LAS FÓRMULAS DE CANDIDATURAS REGISTRADAS, O TODAS LAS DEL GÉNERO AL QUE CORRESPONDA.

Es absoluta responsabilidad de los partidos políticos, la postulación de sus candidatos, así como también vigilar que se encuentren debidamente integradas sus listas; por lo que, ante renunciaciones presentadas por candidatas, los partidos involucrados deben, en principio, realizar las sustituciones correspondientes, antes de la Jornada Electoral y dentro de los plazos previstos al efecto.

Sin embargo, si se presentan supuestos de renunciaciones masivas, como el que se ha presentado en días pasados en Chiapas, esto es, existen renunciaciones presentadas con cercanía a la celebración de la Jornada Electoral, y ello provoca que, de alguna forma, se cancelen, o bien, se presenten incluso pasada la Jornada Electoral, pero previo a la asignación correspondiente, por lo que quedan vacantes determinadas fórmulas, ello, por ser sistemático o reiterado, representa un hecho que hace presumible responsabilidad por parte del partido político de que se trate.

Ahora bien, pueden existir renunciaciones en determinadas fórmulas que generen que, a la fecha de la asignación, no se cuente con la totalidad de candidaturas integradas en las listas o planillas, o bien, no se cuenten con todas las candidatas mujeres, de tal manera que se ponga en riesgo el cumplimiento del principio de paridad de género.

En ese entendido, para el caso de que existan listas o planillas de candidaturas que no se encuentren debidamente integradas por cancelación o renuncia de fórmulas completas de un mismo género, los OPL, si es el caso en que su ley no prevea expresamente alguna manera atender la problemática planteada, deben proceder en pleno respeto al principio de paridad de género, esto es, garantizar que la constancia de asignación que corresponda a una mujer sea entregada a una candidata.

En efecto, si al partido de que se trate le corresponde alguna curul o posición en el ayuntamiento, por el principio de representación proporcional, y la fórmula a la que le hubiese correspondido es de género femenino y, al momento de su asignación no cuenta con la fórmula que cumpla dicho parámetro, en manera alguna se le podrá asignar a la siguiente fórmula que no corresponda al mismo género.

Es importante señalar que, salvo que la legislación local establezca lo contrario de manera expresa, no resulta viable solicitar la sustitución de las fórmulas integradas por mujeres, en atención a que la etapa de preparación de la elección, en la que es posible realizar dicha actuación se ha consumado y las candidaturas votadas por la ciudadanía el día de la Jornada Electoral, esto es, ha operado la definitividad de dicha etapa.

En consecuencia, en tutela de los principios democráticos de paridad de género en la postulación e integración de los órganos electos popularmente, así como de la representación popular, sobre la base del voto válidamente emitido, en los supuestos en que se presenten renunciaciones de las fórmulas completas de un mismo género, máxime tratándose de candidatas mujeres, antes de proceder a su cancelación o determinar su vacancia, al momento en que se cite a las candidatas a ratificar su renuncia, el OPL deberá prestar la atención necesaria para prevenir y atender casos de violencia política de género, haciéndoles saber las consecuencias jurídicas del acto al que acude y del derecho que tienen de integrar los órganos para los que fueron electas, explicando qué es violencia política de género y, en su caso, informarles que pueden presentar las denuncias correspondientes.

Llegado el caso de que, aun con la asistencia referida, en plena conciencia del acto que están suscribiendo y todos sus efectos legales, se ratifiquen las renunciaciones, en la asignación de diputaciones y regidurías de representación proporcional y antes de proceder a la entrega de las constancias de asignación respectivas, los OPL deben proceder, conforme con lo que establezcan sus respectivas legislaciones y los siguientes criterios:

1. Acorde con la prelación y alternancia de género que rige la configuración de las listas y planillas para la asignación de diputaciones y regidurías de representación proporcional, si la primera fórmula de candidaturas del género a la que le corresponde la constancia de asignación está vacante o fue cancelado su registro, se asignará a la siguiente en el orden que invariablemente sea del mismo género. En este sentido, si la constancia, conforme a la norma, corresponde a una fórmula integrada por candidatas mujeres, de ninguna manera podrá hacerse la entrega de la constancia a una fórmula integrada por hombres.

2. En el caso de diputaciones de representación proporcional, si al partido político que le corresponde una o varias curules por este principio, ya no cuenta con candidaturas de mujeres porque fueron canceladas o renunciaron a la candidatura, las curules que corresponden a ese género no serán asignadas a los candidatos hombres del mismo partido político postulados por el principio de representación proporcional, en tanto que para garantizar el principio de paridad, la curul o curules que le corresponden a mujeres por el principio de representación proporcional serán asignadas a las fórmulas de candidatas mujeres que hayan sido postuladas por el principio de mayoría relativa que, no habiendo obtenido el triunfo, tengan el porcentaje de mayor votación obtenida en su Distrito, en relación con las demás candidaturas postuladas por el partido, sea por sí mismo, en candidatura común o en coalición, conforme al respectivo convenio, invariablemente del mismo género y de entre los Distritos que integren la circunscripción correspondiente.

En el caso de regidurías de representación proporcional, si al partido político que le corresponde una o varias regidurías por este principio, ya no cuenta con candidaturas de mujeres porque fueron canceladas o renunciaron a la candidatura, las regidurías que corresponden a ese género no serán asignadas a los candidatos hombres del mismo partido político, candidatura común o coalición, en tanto que para garantizar el principio de paridad, la regiduría o regidurías que le corresponden a mujeres por el principio de representación proporcional, de ser el caso, serán asignadas a las fórmulas de candidatas mujeres que hayan sido postuladas por el principio de mayoría relativa que no obtuvieron el triunfo, respetando el orden de prelación en que fueron registradas en la planilla para el ayuntamiento. Este supuesto aplica en aquellas entidades cuya normatividad electoral prevé el registro independiente de planillas de candidaturas de mayoría relativa para integrar un ayuntamiento, del registro de una lista de candidaturas a regidurías de representación proporcional.

3. En caso de que no sea posible cubrir los cargos de representación proporcional aplicando el criterio referido, entonces las diputaciones o regidurías por este principio que le correspondan a algún partido político, coalición o candidatura común, deberán reasignarse entre los demás partidos que, teniendo derecho a la asignación, cuenten con fórmulas de mujeres que puedan asumir dichos cargos.

En ese caso, el OPLE tendrá que asignar dichos cargos al resto de los partidos que participen en la fórmula de asignación de diputaciones o regidurías de representación proporcional, al amparo de su ley electoral local, en todo momento respetando el principio de paridad.

3. PROCEDIMIENTOS SANCIONADORES

Con independencia de lo anterior, en caso de existir indicios de un actuar indebido por parte de los partidos políticos o de alguna candidatura, máxime, en el marco de una posible violencia política de género, deberán iniciarse los procedimientos administrativos sancionadores correspondientes, para determinar eventualmente las responsabilidades y sanciones atinentes.

Asimismo, se procederá a dar vistas a las autoridades competentes para que realicen las investigaciones correspondientes sobre las conductas presumiblemente irregulares.

Por lo anteriormente expuesto, debidamente fundado y motivado, este órgano colegiado

RESUELVE

PRIMERO. Se ejerce la facultad de atracción solicitada y se emiten criterios de interpretación para la asignación de diputaciones e integrantes de los ayuntamientos o alcaldías, en relación con el principio de paridad de género, en términos del apartado V de la presente Resolución, los que entrarán en vigor a partir del momento de la aprobación de ésta.

SEGUNDO. Se vincula a los OPL para que informen a la Unidad Técnica de Vinculación con Organismos Públicos Locales, los casos en que, en su caso, se actualicen los supuestos de este Acuerdo y las medidas adoptadas en cumplimiento a los criterios fijados en el presente Acuerdo.

TERCERO. En cumplimiento del artículo 45, párrafo 2, incisos b) y c), del Reglamento, **se requiere el apoyo de los OPL** de las entidades, para que publiquen la presente Resolución en el Periódico o Gaceta Oficial de su entidad, así como en su portal de Internet. A su vez, para que notifiquen la presente Resolución a todos los integrantes de su máximo órgano de dirección y a los partidos políticos con representación en el mismo.

CUARTO. Se instruye a la Unidad Técnica de Vinculación con Organismos Públicos Locales, notifique por la vía más expedita a los OPL la presente Resolución y realice las acciones necesarias para, en su oportunidad, informar y verificar la aplicación de los criterios aprobados en la presente Resolución, a fin de detallar sus alcances, responsabilidades, procedimientos y términos.

QUINTO. Se instruye a la Unidad Técnica de Vinculación con Organismos Públicos Locales para que, en coordinación con la Unidad Técnica de Igualdad de Género y no Discriminación, en caso de que, de la información que le proporcionen los OPL, se desprendan posibles irregularidades derivado de la aplicación de los criterios de interpretación aprobados, dé vista a la Unidad Técnica de lo Contencioso Electoral de este Instituto, así como al resto de autoridades competentes para investigar y sancionar las conductas irregulares.

SEXTO. Publíquese en el Diario Oficial de la Federación, en la página de internet del INE www.ine.mx, así como en la gaceta electoral.

La presente Resolución fue aprobada en sesión extraordinaria del Consejo General celebrada el 12 de septiembre de 2018, por votación unánime de los Consejeros Electorales, Licenciado Enrique Andrade González, Maestro Marco Antonio Baños Martínez, Doctora Adriana Margarita Favela Herrera, Doctor Ciro Murayama Rendón, Maestra Dania Paola Ravel Cuevas, Maestro Jaime Rivera Velázquez, Doctor José Roberto Ruiz Saldaña, Licenciada Alejandra Pamela San Martín Ríos y Valles, Maestra Beatriz Claudia Zavala Pérez y del Consejero Presidente, Doctor Lorenzo Córdova Vianello, no estando presente durante el desarrollo de la sesión el Consejero Electoral, Doctor Benito Nacif Hernández.

El Consejero Presidente del Consejo General, **Lorenzo Córdova Vianello.**- Rúbrica.- El Secretario del Consejo General, **Edmundo Jacobo Molina.**- Rúbrica.

Punto Único INE/CG1307/2018

Página INE

<https://www.ine.mx/sesion-extraordinaria-urgente-del-consejo-general-12-septiembre-2018/>

Página DOF

www.dof.gob.mx/2018/INE/CGext201809_12_rp_unico.pdf

INDICE
PRIMERA SECCION
PODER EJECUTIVO

SECRETARIA DE GOBERNACION

Declaratoria de Desastre Natural por la presencia de lluvia severa e inundación pluvial y fluvial ocurridas del 29 de septiembre al 2 octubre de 2018, en 5 municipios del Estado de Sonora.	2
Declaratoria de Emergencia por la presencia de inundación fluvial ocurrida el 1 de octubre de 2018, en los municipios de Jesús Carranza y Texistepec del Estado de Veracruz de Ignacio de la Llave.	3
Aviso de Término de la Emergencia por la presencia de lluvia severa el 18 de septiembre de 2018 en el Municipio de Valparaíso del Estado de Zacatecas, el 19 y 20 de septiembre de 2018 en el Municipio de General Francisco R. Murguía y el 20 de septiembre de 2018 en el Municipio de Villa González Ortega de dicha entidad federativa.	4
Aviso por el que se notifica la reanudación de los términos de los procedimientos administrativos que se llevan a cabo ante la Comisión Mexicana de Ayuda a Refugiados en la Ciudad de México, que en el mismo se determinen.	5

SECRETARIA DE HACIENDA Y CREDITO PUBLICO

Acuerdo por el que se otorga la patente de Agente Aduanal número 1720 al ciudadano Eduardo Joffroy González, para ejercer funciones con tal carácter ante la Aduana de Acapulco como aduana de adscripción.	6
Oficio 500-05-2018-22862 mediante el cual se comunica listado de contribuyentes que desvirtuaron la presunción de inexistencia de operaciones prevista en el primer párrafo del artículo 69-B del Código Fiscal de la Federación vigente hasta el 24 de julio de 2018.	6

SECRETARIA DE MEDIO AMBIENTE Y RECURSOS NATURALES

Acuerdo a través del cual se expide el formato para que los regulados que cuenten con estaciones de servicio de expendio al público de petrolíferos (gasolina y/o diésel), gas licuado de petróleo, gas natural y/o de expendio al público simultáneo (incluyendo a las estaciones de servicio multimodal), cumplan con su autorización en materia de emisiones contaminantes a la atmósfera.	14
--	----

SECRETARIA DE ECONOMIA

Acuerdo por el que se otorga habilitación al ciudadano Gerardo Emmanuel González Jaramillo, como Corredor Público número 28 en la Plaza del Estado de Jalisco.	33
---	----

SECRETARIA DE AGRICULTURA, GANADERIA, DESARROLLO RURAL, PESCA Y ALIMENTACION

Anexo Técnico de Ejecución Específico que celebran la Secretaría de Agricultura, Ganadería, Desarrollo Rural, Pesca y Alimentación y el Estado de Chiapas, con el objeto de conjuntar esfuerzos y recursos para operar el Componente Información Estadística y Estudios (SNIDRUS) durante el ejercicio presupuestal 2018.	33
--	----

SECRETARIA DE LA FUNCION PUBLICA

Circular por la que se comunica a las dependencias, Procuraduría General de la República y entidades de la Administración Pública Federal, empresas productivas del Estado, así como a las entidades federativas, que deberán abstenerse de aceptar propuestas o celebrar contratos con la empresa Dilme, S.A. de C.V.	44
---	----

SECRETARIA DE EDUCACION PUBLICA

Acuerdo número 16/10/18 por el que las entidades paraestatales coordinadas por la Secretaría de Educación Pública se agrupan en subsectores y se designa a los suplentes para presidir sus órganos de gobierno o equivalentes.	45
---	----

Acuerdo número 17/10/18 por el que se modifica el Diverso 647 por el que se establece la organización y funcionamiento de las comisiones internas de administración de los órganos desconcentrados de la Secretaría de Educación Pública.	47
--	----

SECRETARIA DE DESARROLLO AGRARIO, TERRITORIAL Y URBANO

Aviso de deslinde del predio de presunta propiedad nacional denominado El Perón, con una superficie aproximada de 00-39-20 hectáreas, Municipio de Ayahualulco, Ver.	49
---	----

Aviso de deslinde del predio de presunta propiedad nacional denominado El Sauco, con una superficie aproximada de 00-30-00 hectáreas, Municipio de Ayahualulco, Ver.	49
---	----

Aviso de deslinde del predio de presunta propiedad nacional denominado La Peña, con una superficie aproximada de 00-24-07 hectáreas, Municipio de Ayahualulco, Ver.	50
--	----

Aviso de deslinde del predio de presunta propiedad nacional denominado La Calocote, con una superficie aproximada de 00-80-00 hectáreas, Municipio de Ayahualulco, Ver.	51
--	----

Aviso de deslinde del predio de presunta propiedad nacional denominado El Sonpantle, con una superficie aproximada de 00-32-21 hectáreas, Municipio de Ayahualulco, Ver.	52
---	----

Aviso de deslinde del predio de presunta propiedad nacional denominado El Pino, con una superficie aproximada de 00-15-16 hectáreas, Municipio de Ayahualulco, Ver.	52
--	----

Aviso de deslinde del predio de presunta propiedad nacional denominado La Cuchilla, con una superficie aproximada de 00-14-75 hectáreas, Municipio de Ayahualulco, Ver.	53
--	----

Aviso de deslinde del predio de presunta propiedad nacional denominado La Cuchilla, con una superficie aproximada de 00-33-16 hectáreas, Municipio de Ayahualulco, Ver.	54
--	----

Aviso de deslinde del predio de presunta propiedad nacional denominado La Piedra, con una superficie aproximada de 01-24-31 hectáreas, Municipio de Ayahualulco, Ver.	55
--	----

Aviso de deslinde del predio de presunta propiedad nacional denominado El Cardal, con una superficie aproximada de 00-45-77 hectáreas, Municipio de Ayahualulco, Ver.	55
--	----

Aviso de deslinde del predio de presunta propiedad nacional denominado El Pino, con una superficie aproximada de 01-40-00 hectáreas, Municipio de Ayahualulco, Ver. 56

Aviso de deslinde del predio de presunta propiedad nacional denominado La Loma, con una superficie aproximada de 00-15-17 hectáreas, Municipio de Ayahualulco, Ver. 57

CONSEJO DE SALUBRIDAD GENERAL

Octava Actualización de la Edición 2017 del Cuadro Básico y Catálogo de Medicamentos. 58

BANCO DE MEXICO

Tipo de cambio para solventar obligaciones denominadas en moneda extranjera pagaderas en la República Mexicana. 60

Tasas de interés interbancarias de equilibrio. 60

COMISION FEDERAL DE COMPETENCIA ECONOMICA

Información relativa a los ingresos, egresos, saldos y destino de los Fideicomisos en los que participa la Comisión Federal de Competencia Económica, en cumplimiento a lo que establece el artículo 12 de la Ley Federal de Presupuesto y Responsabilidad Hacendaria. 61

INSTITUTO NACIONAL ELECTORAL

Resolución del Consejo General del Instituto Nacional Electoral, por el que se ejerce facultad de atracción y se emiten criterios de interpretación para la asignación de diputaciones e integrantes de los ayuntamientos, en relación con el principio de paridad de género. 62

SEGUNDA SECCION PODER EJECUTIVO

SECRETARIA DE SALUD

Convenio Específico en materia de transferencia de recursos federales con el carácter de subsidios, que celebran la Secretaría de Salud, a través de la Comisión Federal para la Protección contra Riesgos Sanitarios, y el Estado de Guanajuato, para fortalecer la ejecución y desarrollo del Programa y Proyectos Federales de Protección contra Riesgos Sanitarios, así como la Red Nacional de Laboratorios, correspondiente al ejercicio fiscal 2018. 1

Convenio Modificatorio al Convenio Específico en materia de transferencia de recursos federales con el carácter de subsidios, que celebran la Secretaría de Salud, a través de la Comisión Federal para la Protección contra Riesgos Sanitarios, y el Estado de Coahuila de Zaragoza, para fortalecer la ejecución y desarrollo del Programa y Proyectos de Protección contra Riesgos Sanitarios, así como la Red Nacional de Laboratorios, correspondiente al ejercicio fiscal 2018. 20

PODER JUDICIAL**SUPREMA CORTE DE JUSTICIA DE LA NACION**

Sentencia dictada por el Tribunal Pleno de la Suprema Corte de Justicia de la Nación en la Controversia Constitucional 121/2017, así como el Voto Concurrente formulado por el Ministro José Fernando Franco González Salas. 27

Instrumento Normativo aprobado por los Plenos de la Suprema Corte de Justicia de la Nación y del Consejo de la Judicatura Federal, por el que se modifica el artículo 107 del Acuerdo General Conjunto 1/2015, de la Suprema Corte de Justicia de la Nación y del Consejo de la Judicatura Federal, que regula los servicios tecnológicos relativos a la tramitación electrónica del juicio de amparo, las comunicaciones oficiales y los procesos de oralidad penal en los Centros de Justicia Penal Federal. 51

Saldos de los fideicomisos en los que la Suprema Corte de Justicia de la Nación participa como fideicomitente. 53

CONSEJO DE LA JUDICATURA FEDERAL

Acuerdo General 29/2018 del Pleno del Consejo de la Judicatura Federal, por el que inicia funciones el Centro de Justicia Penal Federal en el Estado de Chihuahua, con residencia en Ciudad Juárez. 54

Acuerdo General 31/2018 del Pleno del Consejo de la Judicatura Federal, relativo a la conclusión de funciones del Juzgado Sexto de Distrito de Procesos Penales Federales en el Estado de Baja California, con residencia en Tijuana; la exclusión de turno de nuevos asuntos del citado órgano jurisdiccional; el inicio de funciones del Juzgado Quinto de Distrito en Materia de Amparo y Juicios Federales en el mismo estado y residencia, su competencia, jurisdicción territorial y domicilio; así como las reglas de turno, sistema de recepción y distribución de asuntos entre los juzgados de Distrito de la última materia y entidad federativa indicados; y que reforma el similar 3/2013 del Pleno del Consejo de la Judicatura Federal, relativo a la determinación del número y límites territoriales de los circuitos judiciales en que se divide la República Mexicana, y al número, a la jurisdicción territorial y especialización por materia de los tribunales de Circuito y de los juzgados de Distrito. 59

AVISOS

Judiciales y generales. 64

DIARIO OFICIAL DE LA FEDERACIÓN

ALEJANDRO LÓPEZ GONZÁLEZ, *Director General Adjunto*

Río Amazonas No. 62, Col. Cuauhtémoc, C.P. 06500, Ciudad de México, Secretaría de Gobernación

Tel. 5093-3200, donde podrá acceder a nuestro menú de servicios

Dirección electrónica: www.dof.gob.mx

Impreso en Talleres Gráficos de México-México



SEGUNDA SECCION
PODER EJECUTIVO
SECRETARIA DE SALUD

CONVENIO Específico en materia de transferencia de recursos federales con el carácter de subsidios, que celebran la Secretaría de Salud, a través de la Comisión Federal para la Protección contra Riesgos Sanitarios, y el Estado de Guanajuato, para fortalecer la ejecución y desarrollo del Programa y Proyectos Federales de Protección contra Riesgos Sanitarios, así como la Red Nacional de Laboratorios, correspondiente al ejercicio fiscal 2018.

CONVENIO ESPECIFICO EN MATERIA DE TRANSFERENCIA DE RECURSOS FEDERALES CON EL CARACTER DE SUBSIDIOS, QUE CELEBRAN POR UNA PARTE, EL EJECUTIVO FEDERAL, POR CONDUCTO DE LA SECRETARIA DE SALUD, A LA QUE EN ADELANTE SE LE DENOMINARA "LA SECRETARIA", A TRAVES DEL LIC. JULIO SALVADOR SANCHEZ Y TEPOZ, COMISIONADO FEDERAL PARA LA PROTECCION CONTRA RIESGOS SANITARIOS, ASISTIDO POR EL ING. CARLOS JESUS CALDERON BEYLAN, SECRETARIO GENERAL DE LA COMISION FEDERAL PARA LA PROTECCION CONTRA RIESGOS SANITARIOS Y, POR LA OTRA, EL ESTADO DE GUANAJUATO, AL QUE EN LO SUCESIVO SE LE DENOMINARA "LA ENTIDAD", REPRESENTADO POR EL C.P. JUAN IGNACIO MARTIN SOLIS, EN SU CARACTER DE SECRETARIO DE FINANZAS, INVERSION Y ADMINISTRACION, EL DR. DANIEL ALBERTO DIAZ MARTINEZ, EN SU CARACTER DE SECRETARIO DE SALUD Y DIRECTOR GENERAL DEL INSTITUTO DE SALUD PUBLICA DEL ESTADO DE GUANAJUATO (ISAPEG), Y LA LIC. MA. ISABEL TINOCO TORRES, SECRETARIA DE LA TRANSPARENCIA Y RENDICION DE CUENTAS, A QUIENES SE LES DENOMINARA "LAS PARTES" CUANDO ACTUEN DE FORMA CONJUNTA, CONFORME A LOS ANTECEDENTES, DECLARACIONES Y CLAUSULAS SIGUIENTES:

ANTECEDENTES

- I. Con fecha 27 de agosto de 2012, "LA SECRETARIA" y "LA ENTIDAD" celebraron el Acuerdo Marco de Coordinación, en lo sucesivo "EL ACUERDO MARCO", con objeto de facilitar la concurrencia en la prestación de servicios en materia de salubridad general, así como para fijar las bases y mecanismos generales a través de los cuales serían transferidos, mediante la suscripción del instrumento específico correspondiente, recursos presupuestarios federales, insumos y bienes a "LA ENTIDAD", para coordinar su participación con el Ejecutivo Federal, en términos del artículo 9, de la Ley General de Salud.
- II. De conformidad con lo estipulado en la Cláusula Segunda de "EL ACUERDO MARCO", los instrumentos consensuales específicos que "LAS PARTES" suscriban para el desarrollo de las acciones previstas en el mismo, serán formalizados por "LA ENTIDAD": el Secretario de Finanzas y Administración (hoy Secretario de Finanzas, Inversión y Administración, en atención a que el 18 de septiembre de 2012, mediante Decreto 287, se publicaron en el Periódico Oficial del Gobierno del Estado de Guanajuato, reformas a la Ley Orgánica del Poder Ejecutivo para el Estado de Guanajuato, modificando la denominación de la Secretaría de Finanzas y Administración), el Secretario de la Gestión Pública (hoy Secretaria de la Transparencia y Rendición de Cuentas, en atención a que el 18 de septiembre de 2012, mediante Decreto 287, se publicaron en el Periódico Oficial del Gobierno del Estado de Guanajuato, reformas a la Ley Orgánica del Poder Ejecutivo para el Estado de Guanajuato, cambiando la denominación de la Secretaría de la Gestión Pública) y el Secretario de Salud y Director General del "ISAPEG" de "LA ENTIDAD", en tanto que por "LA SECRETARIA" se efectuará, entre otros servidores públicos, por el Comisionado Federal para la Protección contra Riesgos Sanitarios, asistido por las unidades administrativas que la Comisión Federal para la Protección contra Riesgos Sanitarios tiene adscritas.

DECLARACIONES

I. "LA SECRETARIA" declara que:

- I.1 La Comisión Federal para la Protección contra Riesgos Sanitarios es un órgano desconcentrado que forma parte de su estructura orgánica, por el que ejerce las atribuciones que la Ley General de Salud, la Ley Orgánica de la Administración Pública Federal y demás ordenamientos aplicables le confieren en materia de regulación, control y fomento sanitario; el cual cuenta con autonomía técnica, administrativa y operativa, de conformidad con lo dispuesto en los artículos 17 bis y 17 bis 1 de la Ley General de Salud; así como 1 y 3 del Reglamento de la Comisión Federal para la Protección contra Riesgos Sanitarios.

- I.2** Dentro de las atribuciones que ejerce por conducto de la Comisión Federal para la Protección contra Riesgos Sanitarios, se encuentran las de efectuar la evaluación de riesgos a la salud en las materias de su competencia; instrumentar la política nacional de protección contra riesgos sanitarios en materia de medicamentos, insumos para la salud y sustancias tóxicas o peligrosas para la salud; ejercer el control y la vigilancia sanitaria de los productos señalados, de las actividades relacionadas con éstos y de los establecimientos destinados al proceso de dichos productos; evaluar, expedir o revocar las autorizaciones de los productos citados y de los actos de autoridad que para la regulación, en el control y fomento sanitario se establecen o derivan de la Ley General de Salud, así como imponer sanciones y aplicar medidas de seguridad, en las materias de su competencia, de conformidad con lo previsto por el artículo 17 bis de la Ley General de Salud y 3, fracciones I, VII y X, del Reglamento de la Comisión Federal para la Protección contra Riesgos Sanitarios.
- I.3** El Lic. Julio Salvador Sánchez y Tépoz, en su carácter de Comisionado Federal para la Protección contra Riesgos Sanitarios, tiene la competencia y legitimidad para suscribir el presente Convenio, según se desprende de lo previsto en los artículos 2, inciso C, fracción X, 36 y 38, fracción V, del Reglamento Interior de la Secretaría de Salud, así como 10, fracciones XVI y XVII, del Reglamento de la Comisión Federal para la Protección contra Riesgos Sanitarios, cargo que queda debidamente acreditado con la copia de su nombramiento.
- I.4** El Secretario General de la Comisión Federal para la Protección contra Riesgos Sanitarios participa en la suscripción del presente Convenio, en términos del artículo 19, fracción XV, del Reglamento de la Comisión Federal para la Protección contra Riesgos Sanitarios.
- I.5** Cuenta con la disponibilidad de recursos para hacer frente a los compromisos derivados de la suscripción del presente instrumento jurídico, en términos del oficio número 801.1.-40, emitido por el Subsecretario de Egresos de la Secretaría de Hacienda y Crédito Público el 26 de diciembre de 2017, por el que se autoriza a favor de la Comisión Federal para la Protección contra Riesgos Sanitarios, un acuerdo de ministración de recursos (Acuerdo de Ministración), para que dicho órgano desconcentrado efectúe los procedimientos de contratación, transferencias a entidades federativas y pagos a proveedores de bienes y servicios, entre los que se contemplan los recursos a transferir con motivo del presente Convenio.
- I.6** Para todos los efectos jurídicos relacionados con este Convenio señala como su domicilio el ubicado en Calle Oklahoma número 14, Colonia Nápoles, Benito Juárez, Código Postal 03810, en la Ciudad de México.

II. “LA ENTIDAD” declara que:

- II.1** El C.P. Juan Ignacio Martín Solís, Secretario de Finanzas, Inversión y Administración, tiene la competencia y legitimidad para suscribir el presente Convenio, según se desprende de lo previsto en los artículos 80, de la Constitución Política para el Estado de Guanajuato; 2, 3, 8, 12, 13, fracción II, y 24, de la Ley Orgánica del Poder Ejecutivo para el Estado de Guanajuato; 1, 4 y 5, del Reglamento Interior de la Secretaría de Finanzas, Inversión y Administración; cláusula segunda del Acuerdo Marco de Coordinación, del 27 de agosto de 2012, cargo que queda debidamente acreditado con la copia de su nombramiento.
- II.2** El Dr. Daniel Alberto Díaz Martínez, Secretario de Salud y Director General del Instituto de Salud Pública del Estado de Guanajuato, en adelante “ISAPEG”, tiene la competencia y legitimidad para suscribir el presente Convenio, según se desprende de lo previsto en los artículos 80, de la Constitución Política para el Estado de Guanajuato; 2, 3, 8, 12, 13, fracción V, 17, 27, 35, 45, 49, fracción VII, 53 y 54, fracciones IV y VIII, de la Ley Orgánica del Poder Ejecutivo para el Estado de Guanajuato; 7, 8 y 9, fracción XXVI, del Reglamento Interior de la Secretaría de Salud; 16, del Decreto Gubernativo número 42, mediante el cual se reestructura la organización interna del “ISAPEG”, publicado en el Periódico Oficial del Gobierno del Estado número 50-B, novena parte, de fecha 25 de junio de 2001, cargo que queda debidamente acreditado con la copia de su nombramiento.
- II.3** Dentro de las funciones del Secretario de Salud y Director General del “ISAPEG” se encuentran las de celebrar toda clase de actos, acuerdos, convenios y contratos con dependencias y entidades de la Administración Pública Federal, con los Estados, con los Municipios y con los organismos de los sectores social y privado que sean esenciales e inherentes a su objeto, de conformidad con lo establecido en los artículos 17, fracciones VI y VII y XVII, del Decreto Gubernativo número 42 citado; 7, fracciones I y VII, del Reglamento Interior del “ISAPEG”.

- II.4** La Lic. Ma. Isabel Tinoco Torres, Secretaria de la Transparencia y Rendición de Cuentas, tiene la competencia y legitimidad para suscribir el presente Convenio, según se desprende de lo previsto en los artículos 80, de la Constitución Política para el Estado de Guanajuato; 2, 3, 8, 12, 13, fracción X, y 32, de la Ley Orgánica del Poder Ejecutivo para el Estado de Guanajuato; 2, 3, fracción I, 5 y 6, fracciones XI y XXVI, del Reglamento Interior de la Secretaría de la Transparencia y Rendición de Cuentas; cláusula segunda del Acuerdo Marco de Coordinación, del 27 de agosto de 2012, cargo que queda debidamente acreditado con la copia de su nombramiento.
- II.5** Entre sus prioridades, en materia de salud, se encuentra el fortalecimiento de la ejecución y desarrollo del programa y proyectos federales de protección contra riesgos sanitarios, así como de la Red Nacional de Laboratorios.
- II.6** Para todos los efectos jurídicos relacionados con este Convenio señala como su domicilio el ubicado en Calle Tamazuca número 4, Colonia Centro, Código Postal 36000, en la ciudad de Guanajuato, Guanajuato.

Una vez expuesto lo anterior y toda vez que la Ley Federal de Presupuesto y Responsabilidad Hacendaria, dispone en sus artículos 74 y 75, que el Ejecutivo Federal, por conducto de la Secretaría de Hacienda y Crédito Público, autorizará la ministración de los subsidios y transferencias que con cargo a los presupuestos de las Dependencias se aprueben en el Presupuesto de Egresos de la Federación, mismos que se otorgarán y ejercerán conforme a las disposiciones generales aplicables, y que dichos subsidios y transferencias deberán sujetarse a los criterios de objetividad, equidad, transparencia, publicidad, selectividad y temporalidad que en dicho ordenamiento se señalan, celebran el presente Convenio, al tenor de las siguientes:

CLAUSULAS

PRIMERA. OBJETO.- El presente Convenio y sus Anexos 1, 2, 3 y 4, que firmados por "LAS PARTES", forman parte integrante del mismo, tienen por objeto transferir recursos federales a "LA ENTIDAD", con el carácter de subsidios, que le permitan, en términos de los artículos 9, 13, 18, párrafo segundo y 19, de la Ley General de Salud, coordinar su participación con el Ejecutivo Federal durante el ejercicio fiscal 2018, a fin de fortalecer la ejecución y desarrollo del programa y proyectos federales de Protección contra Riesgos Sanitarios, así como de la Red Nacional de Laboratorios, de conformidad con los Anexos del presente instrumento jurídico.

Para efecto de lo anterior, "LAS PARTES" convienen en sujetarse expresamente a las estipulaciones de "EL ACUERDO MARCO", cuyo contenido se tiene por reproducido en el presente Convenio como si a la letra se insertasen, así como a las demás disposiciones jurídicas aplicables.

SEGUNDA. TRANSFERENCIA.- Para la realización de las acciones objeto del presente Convenio, "LA SECRETARIA", por conducto de la Comisión Federal para la Protección contra Riesgos Sanitarios, transferirá a "LA ENTIDAD", con el carácter de subsidios, recursos federales que se aplicarán exclusivamente al ejercicio de las acciones contenidas en los programas institucionales y por los importes que se indican a continuación:

PROGRAMA INSTITUCIONAL	FUENTE DE FINANCIAMIENTO	IMPORTE
"Consolidar la Operación de las áreas de Protección contra Riesgos Sanitarios" (Regulación y Fomento Sanitarios)	Ramo 12	\$5,001,920.00 (CINCO MILLONES UN MIL NOVECIENTOS VEINTE PESOS 00/100 M.N.)
"Consolidar la Red Nacional de Laboratorios de Salud Pública" (Laboratorio Estatal de Salud Pública)	Ramo 12	\$3,332,592.00 (TRES MILLONES TRESCIENTOS TREINTA Y DOS MIL QUINIENTOS NOVENTA Y DOS PESOS 00/100 M.N.)
	TOTAL	\$8,334,512.00 (OCHO MILLONES TRESCIENTOS TREINTA Y CUATRO MIL QUINIENTOS DOCE PESOS 00/100 M.N.)

“LAS PARTES” acuerdan que la transferencia de los recursos federales a que se refiere la presente Cláusula, estará condicionada a que “LA ENTIDAD” acredite que los recursos federales transferidos en el ejercicio anterior y sus rendimientos financieros, hayan sido ejercidos o, en su caso, reintegrados, en los términos y plazos que se señalan en el artículo 17 de la Ley de Disciplina Financiera de las Entidades Federativas y los Municipios, así como, de conformidad con las estipulaciones del convenio específico celebrado para tal efecto.

La transferencia a que se refiere la presente Cláusula se efectuará, siempre y cuando se cumpla con la condición señalada en el párrafo anterior, dentro de los 10 días hábiles siguientes a la fecha en que “LA ENTIDAD” entregue a “LA SECRETARIA”, a través de la Comisión Federal para la Protección contra Riesgos Sanitarios, el presente Convenio debidamente firmado.

Para tal efecto, “LA ENTIDAD”, a través de su Secretaría de Finanzas, Inversión y Administración, procederá a abrir, en forma previa a su radicación, una cuenta bancaria productiva, única y específica para este Convenio, en la institución de crédito bancaria que determine, con la finalidad de que dichos recursos y sus rendimientos financieros estén debidamente identificados.

Una vez que sean radicados los recursos federales en la Secretaría de Finanzas, Inversión y Administración de “LA ENTIDAD”, ésta se obliga a ministrarlos íntegramente, junto con los rendimientos financieros que se generen, dentro de los cinco (5) días hábiles siguientes a su recepción, al “ISAPEG”, que tendrá el carácter de Unidad Ejecutora para efectos del presente Convenio. La Unidad Ejecutora deberá informar a “LA SECRETARIA”, a través de la Comisión Federal para la Protección contra Riesgos Sanitarios, dentro de los cinco (5) días hábiles siguientes a aquél en que concluya el plazo anterior, el monto, la fecha y el importe de los rendimientos generados que le hayan sido ministrados. Para tal efecto, “LA SECRETARIA”, a través de la Comisión Federal para la Protección contra Riesgos Sanitarios, dará aviso a la Unidad Ejecutora de esta transferencia.

La Unidad Ejecutora deberá, previamente a la ministración de los recursos por parte de la Secretaría de Finanzas, Inversión y Administración, abrir una cuenta bancaria productiva, única y específica para este Convenio.

La no ministración de los recursos por parte de la Secretaría de Finanzas, Inversión y Administración de “LA ENTIDAD” a la Unidad Ejecutora en el plazo establecido en el párrafo cuarto de esta Cláusula, se considerará incumplimiento del presente instrumento jurídico y será causa para solicitar el reintegro de los recursos transferidos, así como el de los rendimientos financieros obtenidos, a la Tesorería de la Federación.

Los recursos federales que se transfieran en los términos de este Convenio no pierden su carácter federal, por lo que su asignación, ejercicio, ejecución y comprobación deberán sujetarse a las disposiciones jurídicas federales aplicables.

Queda expresamente estipulado, que la transferencia de recursos otorgada en el presente Convenio no es susceptible de presupuestarse en los ejercicios fiscales siguientes, por lo que no implica el compromiso de transferencias posteriores ni en ejercicios fiscales subsecuentes con cargo al Ejecutivo Federal, para el pago de cualquier gasto que pudiera derivar del objeto del mismo.

TERCERA. VERIFICACION DEL DESTINO DE LOS RECURSOS FEDERALES.- Para asegurar la transparencia en la aplicación y comprobación de los recursos federales ministrados, “LAS PARTES” convienen en sujetarse a lo siguiente:

- I. “LA SECRETARIA”, por conducto de la Comisión Federal para la Protección contra Riesgos Sanitarios, dentro del marco de sus atribuciones y a través de los mecanismos que esta última implemente para tal fin, verificará a través de la evaluación del cumplimiento de los objetivos, actividades específicas, indicadores y metas a que se refiere la Cláusula Cuarta de este Convenio, que los recursos federales señalados en la Cláusula Segunda, sean destinados únicamente para cubrir el objeto del presente instrumento jurídico, sin perjuicio de las atribuciones que en la materia correspondan a otras instancias competentes del Ejecutivo Federal.
- II. “LA SECRETARIA” transferirá los recursos federales a que se refiere la Cláusula Segunda de este Convenio, absteniéndose de intervenir en el procedimiento de asignación de los contratos o de cualquier otro instrumento jurídico que formalice “LA ENTIDAD”, para cumplir con el objeto de este Convenio, y sin interferir de forma alguna en el procedimiento y, en su caso, mecanismo de supervisión externo que defina “LA ENTIDAD” durante la aplicación de los recursos presupuestarios destinados a su ejecución y demás actividades que se realicen para el cumplimiento de las condiciones técnicas, económicas, de tiempo, de cantidad y de calidad contratadas a través de “LA ENTIDAD”.

- III. “LA ENTIDAD”, dentro de los primeros diez (10) días hábiles siguientes al término de cada bimestre que se reporte, enviará el informe detallado sobre el ejercicio, destino y los resultados obtenidos con los recursos transferidos en virtud del presente instrumento jurídico, así como pormenorizado sobre el avance financiero y los rendimientos financieros generados. Dicho informe se rendirá conforme al formato denominado “Avance Físico-Financiero 2018”, que se adjunta al presente instrumento como Anexo 3, al que deberá acompañarse copia legible de la documentación justificatoria y comprobatoria correspondiente o, en su caso, un disco compacto que contenga copia digital de dicha documentación.

En el informe bimestral a que se refiere la presente fracción, sólo se señalarán los recursos efectivamente ejercidos durante el bimestre que se reporta. En el supuesto de que en un bimestre no se ejercieran recursos, el informe se enviará en ceros, acompañado de una justificación que sustente las razones por las que no fueron ejercidos recursos en el mismo. El cómputo del primer bimestre a informar, comenzará a partir de la fecha de realización de la transferencia de recursos a “LA ENTIDAD”.

“LA SECRETARIA”, a través de la Comisión Federal para la Protección contra Riesgos Sanitarios, podrá en todo momento, verificar en coordinación con “LA ENTIDAD”, la documentación que permita observar el ejercicio de los recursos presupuestarios federales transferidos a “LA ENTIDAD”, así como sus rendimientos financieros generados y podrá solicitar a esta última los documentos que justifiquen y comprueben el ejercicio de dichos recursos.

Asimismo, “LA SECRETARIA”, a través de la Comisión Federal para la Protección contra Riesgos Sanitarios, verificará aleatoriamente los comprobantes digitales emitidos por el SAT que le sean presentados por “LA ENTIDAD”.

- IV. “LA SECRETARIA”, a través de la Comisión Federal para la Protección contra Riesgos Sanitarios, considerando su disponibilidad de personal y presupuestaria, podrá practicar visitas de verificación, a efecto de observar el cumplimiento de las obligaciones establecidas en el presente instrumento jurídico, así como que los recursos federales transferidos con motivo del mismo, sean destinados únicamente para el cumplimiento de su objeto.
- V. En caso de presentarse la falta de comprobación de los recursos federales que le han sido transferidos a “LA ENTIDAD”, o de que la entrega de los informes y documentación comprobatoria correspondientes no se efectúe de manera oportuna, en los términos previstos en el presente Convenio, “LA SECRETARIA”, a través de la Comisión Federal para la Protección contra Riesgos Sanitarios, podrá determinar que en el ejercicio inmediato posterior a la suscripción del presente instrumento jurídico, no se transfieran recursos federales a “LA ENTIDAD”, o, en su caso, que la cantidad de recursos a transferir, sea menor a la del ejercicio en curso.
- VI. Los recursos presupuestarios federales que “LA SECRETARIA” se compromete a transferir a “LA ENTIDAD”, estarán sujetos a la disponibilidad presupuestaria y a las autorizaciones correspondientes, de conformidad con las disposiciones jurídicas aplicables y de acuerdo con el calendario que para tal efecto se establezca.

CUARTA. OBJETIVOS, ACTIVIDADES ESPECIFICAS, INDICADORES Y METAS.- “LAS PARTES” convienen en que los objetivos, actividades específicas, indicadores y metas de las acciones que se realicen para el cumplimiento del objeto del presente instrumento jurídico, son los que se detallan en su Anexo 2.

QUINTA. APLICACION DE LOS RECURSOS.- Los recursos federales a los que alude la Cláusula Segunda de este instrumento jurídico y los rendimientos financieros que éstos generen, se destinarán en forma exclusiva para fortalecer la ejecución y desarrollo del programa y proyectos federales de Protección contra Riesgos Sanitarios y de la Red Nacional de Laboratorios, en los términos previstos en el presente Convenio.

Dichos recursos serán aplicados y validados con base en las “Memorias de Cálculo” que generen “LA SECRETARIA”, a través de las unidades administrativas competentes de la Comisión Federal para la Protección contra Riesgos Sanitarios y, el Director General del “ISAPEG”, acorde a los “Catálogos de Insumos” que genere “LA SECRETARIA”, a través de la Comisión Federal para la Protección contra Riesgos Sanitarios, tomando como referencia el “Clasificador por objeto del Gasto para la Administración Pública Federal” vigente. Las “Memorias de Cálculo” deberán ser firmadas y avaladas por quienes participen en su elaboración, revisión y autorización.

Dichos recursos no podrán traspasarse a otros conceptos de gasto diversos al objeto del presente instrumento jurídico y se registrarán conforme al “Clasificador por Objeto del Gasto para la Administración Pública Federal” vigente.

Los recursos federales que se transfieren, se devengarán conforme a lo establecido en el artículo 175 del Reglamento de la Ley Federal de Presupuesto y Responsabilidad Hacendaria; se registrarán por “LA ENTIDAD” en su contabilidad de acuerdo con las disposiciones jurídicas aplicables y se rendirán en su Cuenta Pública, sin que por ello pierdan su carácter federal, por lo que su asignación, ejercicio, ejecución y comprobación deberá sujetarse a las disposiciones federales aplicables.

Los recursos federales transferidos a “LA ENTIDAD”, así como los rendimientos financieros generados, que al 31 de diciembre de 2018 no hayan sido devengados, deberán ser reintegrados a la Tesorería de la Federación, en los términos del artículo 17 de la Ley de Disciplina Financiera de las Entidades Federativas y los Municipios, debiendo informarlo a “LA SECRETARIA”, a través de la Comisión Federal para la Protección contra Riesgos Sanitarios, de manera escrita y con los documentos soporte correspondientes.

SEXTA. GASTOS ADMINISTRATIVOS.- “LAS PARTES” convienen en que los gastos administrativos que deriven del cumplimiento del presente instrumento jurídico, deberán ser realizados por “LA ENTIDAD” con cargo a sus recursos propios.

SEPTIMA. OBLIGACIONES DE “LA ENTIDAD”.- Adicionalmente a los compromisos establecidos en “EL ACUERDO MARCO” y en el presente Convenio, “LA ENTIDAD” se obliga a:

- I. Vigilar el cumplimiento estricto de las disposiciones jurídicas aplicables al ejercicio del gasto público federal, dando aviso a las instancias respectivas por cualquier anomalía detectada, conforme a lo establecido en la normativa aplicable, por conducto del “ISAPEG”, como Unidad Ejecutora, responsable ante “LA SECRETARIA” del adecuado ejercicio y comprobación de los recursos objeto del presente instrumento jurídico.
- II. Responder por la integración y veracidad de la información técnica y financiera que presenten para el cumplimiento de los compromisos establecidos en el presente instrumento jurídico, particularmente, de aquélla generada con motivo de la aplicación, seguimiento, control, rendición de cuentas y transparencia de los recursos federales transferidos, en términos de las disposiciones jurídicas aplicables.
- III. Remitir por conducto de la Secretaría de Finanzas, Inversión y Administración de “LA ENTIDAD”, a “LA SECRETARIA”, a través de la Comisión Federal para la Protección contra Riesgos Sanitarios, en un plazo no mayor a cinco (5) días hábiles posteriores a la recepción de los recursos federales que se detallan en el presente Convenio, los comprobantes que acrediten la recepción de dicha transferencia, conforme a la normativa aplicable.

Asimismo, la Unidad Ejecutora deberá remitir a “LA SECRETARIA”, a través de la Comisión Federal para la Protección contra Riesgos Sanitarios, en un plazo no mayor a cinco (5) días hábiles posteriores a la recepción de las ministraciones realizadas por parte de la Secretaría de Finanzas, Inversión y Administración, los comprobantes que acrediten la recepción de dichas ministraciones, conforme a la normativa aplicable.

La documentación comprobatoria a que se refieren los párrafos anteriores deberá ser expedida a nombre de la Secretaría de Salud/Comisión Federal para la Protección contra Riesgos Sanitarios; precisar el monto de los recursos transferidos; señalar las fechas de emisión y de recepción de los recursos; precisar el nombre del programa institucional y los conceptos relativos a los recursos federales recibidos. Dicha documentación deberá remitirse en archivo electrónico Comprobante Fiscal Digital por Internet (CFDI), junto con los estados de cuenta bancarios que acrediten la recepción de dichos recursos.

- IV. Integrar la información financiera relativa a los recursos federales transferidos para la ejecución del objeto del presente Convenio, en los términos previstos en el artículo 70 de la Ley General de Contabilidad Gubernamental.

- V. Aplicar los recursos federales transferidos y sus rendimientos financieros, conforme a los temas, proyectos, objetivos, actividades específicas, indicadores, metas y calendarización previstos en el presente instrumento jurídico.
- VI. Entregar, por conducto de la Unidad Ejecutora, a "LA SECRETARIA", a través de la Comisión Federal para la Protección contra Riesgos Sanitarios, en los términos estipulados en el presente Convenio, los informes bimestrales sobre el ejercicio, destino y los resultados obtenidos con los recursos transferidos en virtud del presente instrumento jurídico, así como sobre el avance financiero y los rendimientos financieros generados.
- VII. Mantener bajo su custodia, a través de la Unidad Ejecutora, la documentación comprobatoria original de los recursos federales erogados, la cual deberá exhibir a "LA SECRETARIA" y, en su caso, a la Secretaría de Hacienda y Crédito Público, así como por los órganos fiscalizadores competentes, cuando le sea requerida.
- VIII. Verificar que la documentación comprobatoria del gasto de los recursos federales objeto de este Convenio, haya sido emitida por la persona física o moral a la que se efectuó el pago correspondiente y cumpla con los requisitos fiscales establecidos en las disposiciones federales aplicables, entre otros, aquéllos que determinan los artículos 29 y 29-A, del Código Fiscal de la Federación, los que deberán expedirse a nombre de "LA ENTIDAD". Para lo cual, se deberá remitir archivo electrónico CFDI. Asimismo, deberá remitir a "LA SECRETARIA", a través de la Comisión Federal para la Protección contra Riesgos Sanitarios, el archivo electrónico con la Verificación de Comprobantes Fiscales Digitales por Internet, emitido por el Servicio de Administración Tributaria (SAT).

En consecuencia, la autenticidad de la documentación justificatoria y comprobatoria de los recursos federales erogados, será responsabilidad de la Unidad Ejecutora.

- IX. Cancelar, por conducto de la Unidad Ejecutora, la documentación comprobatoria, con la leyenda "Operado con recursos federales, para el (Programa Institucional que corresponda) del Ejercicio Fiscal 2018".
- X. Reportar y dar seguimiento bimestralmente, a través del Secretario de Salud y Director General del "ISAPEG", sobre el cumplimiento de los temas, proyectos, objetivos, indicadores y metas, previstos en el Anexo 2 de este Convenio, los resultados de las evaluaciones que se hayan realizado y, en su caso, acreditar la diferencia entre el monto de los recursos transferidos y aquéllos erogados.
- XI. Reintegrar a la Tesorería de la Federación dentro de los quince (15) días naturales siguientes en que los requiera "LA SECRETARIA", a través de la Comisión Federal para la Protección contra Riesgos Sanitarios, los recursos presupuestarios federales transferidos y sus rendimientos financieros, que después de radicados a la Secretaría de Finanzas, Inversión y Administración de "LA ENTIDAD", no hayan sido ministrados a la Unidad Ejecutora, o que una vez ministrados a esta última, se mantengan ociosos o no sean ejercidos en los términos del presente Convenio.
- XII. Mantener actualizada la información relativa a los avances en el ejercicio de los resultados de los recursos transferidos, así como aportar los elementos que resulten necesarios para la evaluación de los resultados que se obtengan con los mismos.
- XIII. Proporcionar, por conducto de la Unidad Ejecutora, la información y documentación que "LA SECRETARIA", a través de la Comisión Federal para la Protección contra Riesgos Sanitarios, le solicite en las visitas de verificación que esta última opte por realizar, para observar el cumplimiento de las obligaciones establecidas en el presente instrumento jurídico, así como que los recursos federales transferidos con motivo del mismo, sean destinados únicamente para el cumplimiento de su objeto.
- XIV. Establecer, con base en el seguimiento de los resultados de las evaluaciones realizadas, medidas de mejora continua para el cumplimiento de los objetivos para los que se destinen los recursos transferidos.
- XV. Informar sobre la suscripción de este Convenio, a la Secretaría de la Transparencia y Rendición de Cuentas y a la Auditoría Superior del Estado de Guanajuato de "LA ENTIDAD" y entregarles copia del mismo.

XVI. Difundir en la página de Internet de la Unidad Ejecutora el presente Convenio, así como los conceptos financiados con los recursos federales transferidos en virtud del mismo, incluyendo los avances y resultados físicos y financieros, en los términos de las disposiciones aplicables.

XVII. Gestionar, por conducto de la Unidad Ejecutora, la publicación del presente instrumento jurídico en el Periódico Oficial del Gobierno del Estado de Guanajuato de "LA ENTIDAD".

OCTAVA. OBLIGACIONES DE "LA SECRETARIA".- Adicionalmente a los compromisos establecidos en "EL ACUERDO MARCO", "LA SECRETARIA", a través de la Comisión Federal para la Protección contra Riesgos Sanitarios, se obliga a:

- I. Transferir a "LA ENTIDAD", con el carácter de subsidios, los recursos federales a que se refiere el presente Convenio.
- II. Verificar que los recursos federales que en virtud de este instrumento jurídico se transfieran, hayan sido aplicados únicamente para la realización del objeto del mismo, sin perjuicio de las atribuciones que en la materia correspondan a otras instancias competentes del Ejecutivo Federal y/o de "LA ENTIDAD".
- III. Verificar que "LA ENTIDAD", por conducto de la Unidad Ejecutora, envíe en los términos estipulados en el presente Convenio, los informes bimestrales sobre el ejercicio, destino y los resultados obtenidos con los recursos transferidos en virtud de la celebración del presente instrumento jurídico, así como sobre el avance financiero y rendimientos financieros generados.
- IV. Verificar que "LA ENTIDAD", por conducto de la Unidad Ejecutora, envíe la documentación justificatoria y comprobatoria del gasto de los recursos federales transferidos, en términos de lo estipulado en el presente Convenio.
- V. Verificar que "LA ENTIDAD" efectúe, dentro de los quince (15) días naturales siguientes, el reintegro a la Tesorería de la Federación, de los recursos federales transferidos y sus rendimientos financieros, que después de radicados a la Secretaría de Finanzas, Inversión y Administración de "LA ENTIDAD", no hayan sido ministrados a la Unidad Ejecutora, o que una vez ministrados a esta última, se mantengan ociosos o no sean ejercidos en los términos del presente Convenio.
- VI. Presentar el Informe de la Cuenta de la Hacienda Pública Federal y los demás informes que sean requeridos, sobre la aplicación de los recursos transferidos con motivo del presente Convenio.
- VII. Dar seguimiento bimestralmente, en coordinación con "LA ENTIDAD", sobre el avance en el cumplimiento de la realización de las acciones objeto del presente instrumento jurídico.
- VIII. Establecer medidas de mejora continua para el cumplimiento de los objetivos para los que se destinen los recursos financieros transferidos, con base en el seguimiento de los resultados de las evaluaciones realizadas.
- IX. Informar sobre la suscripción de este Convenio a la Auditoría Superior de la Federación.
- X. Difundir en su página de Internet el presente Convenio, así como los conceptos financiados con los recursos federales transferidos en virtud del mismo, incluyendo los avances y resultados físicos y financieros, en los términos de las disposiciones aplicables.
- XI. Realizar las gestiones necesarias para la publicación del presente instrumento jurídico en el Diario Oficial de la Federación.

NOVENA. ACCIONES DE VERIFICACION, SEGUIMIENTO, EVALUACION, CONTROL Y FISCALIZACION.- La verificación, seguimiento y evaluación de los recursos presupuestarios federales transferidos por "LA SECRETARIA" a "LA ENTIDAD" con motivo del presente instrumento jurídico, corresponderá a "LA SECRETARIA" y a la Secretaría de Hacienda y Crédito Público, en los términos de las disposiciones aplicables y estipulaciones del presente Convenio.

Para el caso de "LA SECRETARIA", las acciones a que se refiere el párrafo anterior, se realizarán por conducto de la Comisión Federal para la Protección contra Riesgos Sanitarios, a través de las unidades administrativas que la integran, conforme a las atribuciones que les confiere el Reglamento de la Comisión Federal para la Protección contra Riesgos Sanitarios, quienes estarán obligadas a dar seguimiento al cumplimiento del objeto del presente instrumento jurídico, así como a los objetivos, actividades específicas, indicadores y metas que se precisan en su Anexo 4.

El control y la fiscalización de dichos recursos, quedarán a cargo de las autoridades federales y locales, en sus respectivos ámbitos de competencia, de conformidad con las disposiciones jurídicas aplicables.

Cuando las autoridades federales o locales que participen en la ejecución del presente Convenio, detecten que los recursos presupuestarios federales transferidos no han sido aplicados a los fines que se señalan en el presente Convenio, deberán hacerlo del conocimiento, en forma inmediata, de la Auditoría Superior de la Federación y de la Secretaría de la Función Pública y, en su caso, del Ministerio Público de la Federación.

DECIMA. RELACION LABORAL.- Queda expresamente estipulado por "LAS PARTES", que el personal contratado, empleado o comisionado por cada una de ellas para dar cumplimiento al presente instrumento jurídico, guardará relación laboral únicamente con aquella que lo contrató, empleó o comisionó, por lo que asumen plena responsabilidad por este concepto, sin que en ningún caso, la otra parte pueda ser considerada como patrón sustituto o solidario, obligándose en consecuencia, cada una de ellas, a sacar a la otra, en paz y a salvo, frente a cualquier reclamación, demanda o sanción, que su personal pretendiese fincar o entablar en su contra, deslindándose desde ahora de cualquier responsabilidad de carácter laboral, civil, penal, administrativa o de cualquier otra naturaleza jurídica que en ese sentido se les quiera fincar.

DECIMA PRIMERA. VIGENCIA.- El presente Convenio comenzará a surtir sus efectos a partir de la fecha de su suscripción y se mantendrá en vigor hasta el 31 de diciembre de 2018.

La conclusión de la vigencia del presente instrumento jurídico no exime las obligaciones de comprobación o reintegro a cargo de "LA ENTIDAD".

DECIMA SEGUNDA. MODIFICACIONES AL CONVENIO ESPECIFICO.- "LAS PARTES" acuerdan que el presente Convenio podrá modificarse de común acuerdo por escrito, sin alterar su estructura y en estricto apego a las disposiciones jurídicas aplicables. Las modificaciones al Convenio obligarán a sus signatarios a partir de la fecha de su firma y deberán publicarse en el Diario Oficial de la Federación y en el órgano de difusión oficial de "LA ENTIDAD".

En circunstancias especiales, caso fortuito o de fuerza mayor, para la realización del objeto previsto en este instrumento jurídico, "LAS PARTES" acuerdan tomar las medidas o mecanismos que permitan afrontar dichas eventualidades. En todo caso, las medidas y mecanismos acordados serán formalizados mediante la suscripción del convenio modificatorio correspondiente.

DECIMA TERCERA. CAUSAS DE TERMINACION.- El presente Convenio podrá darse por terminado de manera anticipada en los supuestos estipulados en "EL ACUERDO MARCO".

DECIMA CUARTA. CAUSAS DE RESCISION.- El presente Convenio podrá rescindirse por las causas que señala "EL ACUERDO MARCO".

DECIMA QUINTA. INTERPRETACION, JURISDICCION Y COMPETENCIA.- "LAS PARTES" manifiestan su conformidad para interpretar y resolver, de común acuerdo, todo lo relativo a la ejecución y cumplimiento del presente Convenio, así como en sujetar todo lo no previsto en el mismo a lo dispuesto en las disposiciones jurídicas aplicables.

Asimismo, convienen en que de las controversias que surjan con motivo de la ejecución y cumplimiento del presente Convenio, conocerán los tribunales federales competentes en la Ciudad de México, renunciando "LAS PARTES" a cualquier otra jurisdicción que pudiera corresponderles en razón de su domicilio presente o futuro.

Enteradas las partes del contenido y alcance legal del presente Convenio, lo firman por quintuplicado a los diez días del mes de mayo de dos mil dieciocho.- Por la Secretaría: el Comisionado Federal para la Protección contra Riesgos Sanitarios, **Julio Salvador Sánchez y Tépoz.-** Rúbrica.- El Secretario General de la Comisión Federal para la Protección contra Riesgos Sanitarios, **Carlos Jesús Calderón Beylán.-** Rúbrica.- Por la Entidad: el Secretario de Finanzas, Inversión y Administración, **Juan Ignacio Martín Solís.-** Rúbrica.- El Secretario de Salud y Director General del Instituto de Salud Pública del Estado de Guanajuato (ISAPEG), **Daniel Alberto Díaz Martínez.-** Rúbrica.- La Secretaría de la Transparencia y Rendición de Cuentas, **Ma. Isabel Tinoco Torres.-** Rúbrica.

ANEXO 1
CONCEPTOS PARA LA APLICACION DE RECURSOS
GUANAJUATO

ENTIDAD: GUANAJUATO

CONCEPTO: Fortalecimiento de la ejecución y desarrollo del Programa y Proyectos Federales de Protección contra Riesgos Sanitarios (Regulación y Fomento Sanitarios) y Fortalecimiento de la Red Nacional de Laboratorios (Laboratorio Estatal de Salud Pública)

PROGRAMA: Protección contra Riesgos Sanitarios

CONVENIO CLAVE: COFEPRIS-CETR-GTO.-11-2018

TEMA	PROYECTO	PROTECCION CONTRA RIESGOS SANITARIOS	FORTALECIMIENTO DE LA RED NACIONAL DE LABORATORIOS	TOTAL
INOCUIDAD DE ALIMENTOS	Calidad Microbiológica de Alimentos	\$1,209,985.00	\$1,079,839.00	\$2,289,824.00
	Productos de la Pesca	\$677,815.00	\$602,502.00	\$1,280,317.00
	Plaguicidas en Alimentos			
PROGRAMA MEXICANO DE SANIDAD DE MOLUSCOS BIVALVOS (PMSMB)	Moluscos Bivalvos			
	Marea Roja			
AGUA	Agua y Hielo Purificados	\$252,786.00	\$294,919.00	\$547,705.00
	Agua de Calidad Bacteriológica	\$604,748.00	\$353,628.00	\$958,376.00
	Agua de Calidad Físicoquímica	\$222,279.00	\$347,667.00	\$569,946.00
	Vigilancia de Agua de Mar para Uso Recreativo			
	Riesgos asociados con agua de contacto			
	Estrategia bebederos	\$80,347.00	\$187,477.00	\$267,824.00
POLITICA FARMACEUTICA	Farmacovigilancia	\$416,246.00		\$416,246.00
CONTROL DE SOBREPESO Y OBESIDAD	Diabetes	\$216,234.00		\$216,234.00
VIGILANCIA FOCALIZADA	Venta de alcohol a menores	\$129,233.00		\$129,233.00
EMERGENCIAS	Emergencias	\$640,707.00	\$274,589.00	\$915,296.00
CAMBIO CLIMATICO	Cambio Climático	\$285,714.00		\$285,714.00
SALUD OCUPACIONAL	Plomo en Loza Vidriada	\$265,826.00	\$191,971.00	\$457,797.00
TOTAL		\$5,001,920.00	\$3,332,592.00	\$8,334,512.00

Anexo 1 del Convenio Específico en Materia de Transferencia de Recursos Federales con el carácter de Subsidios, para Fortalecer la Ejecución y Desarrollo del Programa y Proyectos de Protección contra Riesgos Sanitarios, así como la Red Nacional de Laboratorios, que celebran por una parte el Ejecutivo Federal, por conducto de la Secretaría de Salud, a través de la Comisión Federal para la Protección contra Riesgos Sanitarios, y por la otra el Estado de Guanajuato.

Por la Secretaría: el Comisionado Federal para la Protección contra Riesgos Sanitarios, **Julio Salvador Sánchez y Tépoz**.- Rúbrica.- El Secretario General de la Comisión Federal para la Protección contra Riesgos Sanitarios, **Carlos Jesús Calderón Beylán**.- Rúbrica.- Por la Entidad: el Secretario de Finanzas y Administración, **Juan Ignacio Martín Solís**.- Rúbrica.- El Secretario de Salud y Director General del Instituto de Salud Pública del Estado de Guanajuato (ISAPEG), **Daniel Alberto Díaz Martínez**.- Rúbrica.- La Secretaria de la Transparencia y Rendición de Cuentas, **Ma. Isabel Tinoco Torres**.- Rúbrica.

ANEXO 2

PROGRAMA, TEMAS, PROYECTOS, OBJETIVOS, ACTIVIDADES, INDICADORES Y METAS

ENTIDAD: GUANAJUATO

CONCEPTO: Fortalecimiento de la ejecución y desarrollo del Programa y Proyectos Federales de Protección contra Riesgos Sanitarios (Regulación y Fomento Sanitarios) y Fortalecimiento de la Red Nacional de Laboratorios (Laboratorio Estatal de Salud Pública)

PROGRAMA: Protección contra Riesgos Sanitarios

CONVENIO CLAVE: COFEPRIS-CETR-GTO.-11-2018

Tema	Proyecto	Objetivo	Actividad Específica	Meta Programada Mensual												TOTAL
				Ene	Feb	Mar	Abr	May	Jun	Jul	Ags	Sept	Oct	Nov	Dic	
Inocuidad de Alimentos	Calidad Microbiológica de Alimentos	Proteger a la población de los riesgos microbiológicos potencialmente presentes en los alimentos.	1. Número de determinaciones en los alimentos priorizados por la entidad federativa, para su análisis microbiológico. Con base en el programa de manejo de riesgos realizado por la entidad y de acuerdo a los resultados obtenidos durante el periodo del 2014-2016. Las determinaciones realizadas en leche servirán como insumos para el Plan Nacional de Resistencia Antimicrobiana					106	106	106	106	105	106	105		740
			2. Reporte de los resultados obtenidos en la base de datos establecida por la COFEPRIS.						1	1	1	1	1	1	1	7
			3. Asistencia del responsable estatal a la 5a. Reunión Nacional de Alimentos.					1								0
			4. Realizar reuniones de trabajo con asociaciones de restaurantes, asociaciones de hoteles y hospitales públicos de segundo y tercer nivel a fin de establecer una estrategia para evitar la contaminación microbiológica de los alimentos basados en los lineamientos con enfoque de riesgo de la COFEPRIS							1	1		1			3
			5. Elaborar, implementar y evaluar un programa de capacitación que incluya a las asociaciones de restaurantes, de hoteles y hospitales públicos de segundo y tercer nivel para contribuir a la disminución de la contaminación microbiológica en los alimentos basado en los lineamientos con enfoque de riesgo de la COFEPRIS.								30%		65%		100%	100%
			6. Elaborar, implementar y evaluar una estrategia de difusión para coadyuvar en la prevención de brotes relacionados con la contaminación microbiológica de alimentos y ETA's, dirigida al personal que maneja alimentos en los establecimientos identificados como de riesgo por la entidad federativa, y a la población en general, basado en los lineamientos con enfoque de riesgos de la COFEPRIS.								30%		65%		100%	100%
	Productos de la Pesca	Proteger a la población de riesgos sanitarios por el consumo de productos de la pesca contaminados.	7. Número de determinaciones en los alimentos priorizados por la entidad federativa para análisis microbiológico, con base en el programa de manejo de riesgos realizado por la entidad y considerando los resultados obtenidos durante el periodo 2014-2016.					15	14	15	14	14	14	14		100
			8. Captura de los resultados obtenidos en la base de datos establecida.						1	1	1	1	1	1	1	7
			9. Asistencia del responsable estatal a la 5a. Reunión Nacional de Alimentos.					1								1
			10. Elaborar, implementar y evaluar una estrategia de difusión dirigida a productores, organizaciones sociales (cooperativas) y distribuidores de productos de la pesca, con el propósito de mejorar las condiciones sanitarias de estos productos, basada en los lineamientos con enfoque de riesgos de la COFEPRIS.								30%		65%		100%	100%
			11. Elaborar, implementar y evaluar una estrategia de difusión, dirigida a la población general, respecto al riesgo de consumir productos de la pesca que puedan estar contaminados, así como la forma de prevenirlos, basada en los lineamientos con enfoque de riesgos de la COFEPRIS.								30%		65%		100%	100%

Tema	Proyecto	Objetivo	Actividad Específica	Meta Programada Mensual												TOTAL	
				Ene	Feb	Mar	Abr	May	Jun	Jul	Ags	Sept	Oct	Nov	Dic		
Inocuidad de Alimentos	Plaguicidas en Alimentos	Proteger a la población de los riesgos potenciales por residuos de plaguicidas presentes en alimentos.	12. Número de determinaciones de alimentos priorizados por la entidad federativa para análisis de plaguicidas. Con base en el programa de manejo de riesgos realizado por la entidad y de acuerdo con los resultados obtenidos durante el periodo 2014-2016.														
			13. Captura de los resultados obtenidos en la base de datos establecida.														
			14. Asistencia del responsable estatal a la 5a. Reunión Nacional de Alimentos.														
Programa Mexicano de Sanidad de Moluscos Bivalvos (PMSMB)	Moluscos Bivalvos	Proteger a la población de riesgos microbiológicos y químicos potencialmente presentes en moluscos bivalvos, a través de la clasificación y vigilancia sanitaria de las áreas de cosecha.	15. Número de visitas para la toma de muestras de agua y producto en las áreas de cosecha, así como el envío de muestras y reporte de resultados.														
			16. Análisis del número de determinaciones de agua (coliformes fecales) en áreas de cosecha.														
			17. Análisis del número de determinaciones de producto (<i>E. coli</i> , <i>Salmonella sp.</i> , <i>Vibrio cholerae</i> y <i>Vibrio parahaemolyticus</i> , incluye gastos de toma y envío de muestras y reporte de resultados) en áreas de cosecha de moluscos bivalvos.														
			18. Realizar análisis de biotoxinas marinas en producto de acuerdo con lo establecido por COFEPRIS (pruebas rápidas para detección de PSP, ASP y DSP, incluye gastos de toma y envío de muestras y reporte de resultados), de acuerdo con los criterios técnicos establecidos por COFEPRIS.														
	19. Integración y envío de los estudios sanitarios iniciales y anuales de las áreas de cosecha de moluscos bivalvos.																
	Marea Roja	Establecer un Sistema de Alerta Temprana de Florecimientos de Algas Nocivas (Marea Roja), con el fin de aplicar medidas preventivas de manera oportuna, tendientes a evitar el consumo de moluscos bivalvos expuestos a mareas rojas tóxicas.	20. Realizar monitoreo de fitoplancton en agua de mar, con base en los lineamientos emitidos por la COFEPRIS.														
21. Asistir al curso de capacitación del proyecto.																	
Agua	Agua y Hielo Purificados	Proteger a la población del riesgo bacteriológico potencialmente presente en el agua y hielo purificado, con el fin de reducir riesgos.	22. Enviar a la COFEPRIS (CEMAR) el padrón actualizado de empresas de agua y hielo purificados por entidad federativa.					1								1	
			23. Enviar a la COFEPRIS el programa de muestreo anual que incluya los establecimientos seleccionados para el muestreo de acuerdo con los criterios establecidos por la COFEPRIS.					1									1
			24. Enviar a la COFEPRIS los resultados obtenidos y capturados en el formato correspondiente del análisis microbiológico realizado en muestras de agua y hielo.						82	82	82	64	63	63			436
			25. Elaborar, implementar y evaluar un programa de capacitación dirigido al personal y directivos de la industria productora y los establecimientos que comercializan el agua y el hielo purificados, relacionado con la prevención de los riesgos bacteriológicos asociados a la producción de agua y hielo purificados, basado en los lineamientos con enfoque de riesgos de la COFEPRIS.							30%		65%			100%		100%
			26. Elaborar, implementar y evaluar una estrategia de difusión, dirigida a la población general, con el fin de darle a conocer los riesgos bacteriológicos asociados al consumo de agua y hielo purificados, basada en los lineamientos con enfoque de riesgos de la COFEPRIS.							30%		65%			100%		100%

Tema	Proyecto	Objetivo	Actividad Específica	Meta Programada Mensual												TOTAL				
				Ene	Feb	Mar	Abr	May	Jun	Jul	Ags	Sept	Oct	Nov	Dic					
Agua	Agua de Calidad Bacteriológica	Proteger a la población del riesgo bacteriológico potencialmente presente en el agua de uso y consumo humano.	27. Enviar a la COFEPRIS informe mensual sobre las notificaciones realizadas a los responsables del abastecimiento del agua en localidades, municipios o entidades federativas, respecto a los resultados de los hallazgos obtenidos durante el muestreo, así como de las acciones realizadas al respecto.					100%	100%	100%	100%	100%	100%	100%	100%	100%	100%	100%		
			28. Realizar los muestreos correspondientes para análisis bacteriológico en determinaciones de cloro residual, de las muestras que se encuentren por debajo de 0.2 ppm, de acuerdo a la meta establecida entre la COFEPRIS y la entidad federativa.					50%	50%	50%	50%	50%	50%	50%	50%	50%	50%	50%	50%	50%
			29. Enviar mensualmente a la COFEPRIS el reporte de resultados obtenidos de las determinaciones de cloro residual conforme a los lineamientos establecidos.					100%	100%	100%	100%	100%	100%	100%	100%	100%	100%	100%	100%	100%
			30. Enviar mensualmente a la COFEPRIS el reporte de resultados obtenidos del análisis bacteriológico conforme a los lineamientos establecidos.					100%	100%	100%	100%	100%	100%	100%	100%	100%	100%	100%	100%	100%
			31. Elaborar, implementar y evaluar una estrategia de difusión, dirigida a la población general con información para dar a conocer los métodos de desinfección y el manejo seguro del agua para uso y consumo humano, con el fin de prevenir las enfermedades asociadas a agua potencialmente contaminada.										30%		65%		100%			100%
	Agua de Calidad Físicoquímica	Proteger a la población del riesgo físicoquímico potencialmente presente en el agua de uso y consumo humano en las regiones identificadas en el país.	32. Enviar a la COFEPRIS informe sobre la priorización realizada respecto a los sitios de toma de muestra, así como de los analitos físicoquímicos a determinar en muestras de agua.					1											1	
			33. Enviar a la COFEPRIS los resultados obtenidos del análisis físicoquímico realizado en muestras de agua en la base de datos establecida.						56	56	56	41	41	41					291	
			34. Elaborar, implementar y evaluar una estrategia de difusión para dar a conocer a la población general los riesgos asociados al consumo de agua potencialmente contaminada, y las acciones con el fin de prevenirlos. Deberá estar basada en los lineamientos con enfoque de riesgos de la COFEPRIS.										30%		65%		100%			100%
	Vigilancia de Agua de Mar para Uso Recreativo	Contar con información automatizada sobre la calidad bacteriológica del agua de mar.	35. Realizar los muestreos correspondientes a los tres monitoreos pre-vacacionales de las playas prioritarias con base en las muestras requeridas y de acuerdo a los lineamientos establecidos por la COFEPRIS.																	
			36. Enviar a la COFEPRIS informe sobre los resultados obtenidos de las actividades de monitoreo realizado en playas prioritarias, conforme a los lineamientos establecidos por la COFEPRIS.																	
			37. Enviar a la COFEPRIS informe mensual sobre la asistencia a las reuniones convocadas por los Comités de Playas, incluyendo información sobre los acuerdos generados durante dichas reuniones o las minutas correspondientes, en caso de que no se realicen se deberá informar en ese sentido.																	
			38. Elaborar, implementar y evaluar una estrategia de difusión para dar a conocer a la población general, riesgos potenciales asociados a las actividades relacionadas con agua de uso recreativo.																	
Riesgos asociados con agua de contacto	Contar con información de la evaluación de riesgos del agua de contacto, incluyendo los cuerpos de agua dulce y otros eventos, con el fin de prevenir riesgos a la salud de la población usuaria	39. Enviar a la COFEPRIS una evaluación de los resultados obtenidos del programa de muestreo realizado en 2017 respecto a la determinación de <i>E. coli</i> o <i>Legionella spp</i> en cuerpos de agua dulce o en hoteles, respectivamente, según corresponda.																		
		40. Enviar a la COFEPRIS el programa anual de muestreo a realizar en cuerpos de agua dulce prioritarios o en hoteles, con base en la evaluación referida en la actividad anterior.																		
		41. Realizar y reportar a la COFEPRIS los muestreos comprometidos en los cuerpos de agua dulce respecto a la determinación de <i>E. coli</i> o <i>Legionella spp</i> en hoteles, según corresponda.																		
		42. Enviar a la COFEPRIS el informe de resultados de las determinaciones microbiológicas realizadas y capturadas como parte del programa anual de muestreo comprometido.																		

Tema	Proyecto	Objetivo	Actividad Específica	Meta Programada Mensual												TOTAL		
				Ene	Feb	Mar	Abr	May	Jun	Jul	Ags	Sept	Oct	Nov	Dic			
Agua	Estrategia bebederos	Vigilar la calidad del agua que se provee a los planteles educativos, equipados con bebederos en las entidades federativas de acuerdo a lo establecido por el INIFED	43. Enviar a la COFEPRIS el programa anual de muestreo que incluya el 10% de los planteles educativos en los que el INIFED refiera que se realizó la instalación de bebederos en el periodo 2016-2017.					1								1		
			44. Realizar el muestreo del agua del 10% de los planteles educativos en los que el INIFED haya instalado bebederos en el ciclo 2016-2017 y que se encuentren operando, para análisis bacteriológico y, en su caso, análisis fisicoquímico, según corresponda por entidad federativa.						5%			5%						10%
			45. Entregar a los LESP las muestras para el análisis bacteriológico de la calidad del agua.						100%			100%						100%
			46. Entregar a los LESP las muestras para el análisis fisicoquímico (F, As y Pb) de la calidad del agua.						100%			100%						100%
			47. Reportar los resultados del muestreo bacteriológico y fisicoquímicos de los planteles seleccionados.								100%						100%	100%
			48. Elaborar, implementar y evaluar una estrategia de difusión para dar a conocer a la población escolar, los beneficios del consumo de agua proveniente de los bebederos instalados por el INIFED, con el fin de reducir el sobre peso y la obesidad en la población infantil.									30%	65%				100%	100%
			49. Implementación y seguimiento de las disposiciones de la NOM-220-SSA1-2016 y NOM-240-SSA1-2012					50%							50%			100%
Política Farmacéutica	Farmacovigilancia	Vigilar la seguridad y eficacia de los medicamentos y dispositivos médicos que se comercializan en el país, mediante la recepción de notificaciones de sospechas de reacciones adversas a medicamentos e incidentes adversos, su evaluación y el fomento, así como la difusión del programa de Farmacovigilancia y actividades de Tecnovigilancia.	50. Promover la implementación de Unidades Hospitalarias de Farmacovigilancia y Tecnovigilancia, Comités de Farmacovigilancia y Manuales de Procedimientos, así como, el seguimiento de éstos y enviar de manera periódica al Centro Nacional de Farmacovigilancia el reporte de esta actividad.					1	1	1		1	1	1		6		
			51. Elaborar un programa de capacitación sobre las actividades y los métodos de reporte para fortalecer el proyecto de Farmacovigilancia y Tecnovigilancia en la entidad, de acuerdo con los lineamientos establecidos en las NOM-220-SSA1-2016 y NOM-240-SSA1-2012					1										1
			52. Llevar a cabo sesiones de capacitación durante el año (6 sesiones en total), de las cuales se tendrán que enviar sus reportes correspondientes a DEFFV.					1	1	1			1	1	1			6
			53. Enviar a la DEFFV el reporte final de resultados de las capacitaciones mensuales.														1	1
			54. Realizar dos acciones de fomento sanitario con enfoque de riesgos en los sectores público, privado y social para promover la notificación de Sospechas de Reacciones y Eventos Supuestamente Atribuibles a la Vacunación o Inmunización provocados por los medicamentos y vacunas, así como, el reporte de incidentes adversos asociados al uso de dispositivos médicos, de acuerdo con los lineamientos establecidos en las NOM-220-SSA1-2016 y NOM-240-SSA1-2012											1				1

Tema	Proyecto	Objetivo	Actividad Específica	Meta Programada Mensual												TOTAL			
				Ene	Feb	Mar	Abr	May	Jun	Jul	Ags	Sept	Oct	Nov	Dic				
Control de sobrepeso y obesidad	Diabetes	Facilitar el Programa 6 Pasos de la Salud con Prevención, con el propósito de prevenir el sobrepeso, la obesidad y la diabetes, así como las enfermedades del rezago, relacionadas con el saneamiento básico	55. Realizar estudios de percepción de riesgos, mediante la aplicación de encuestas en una localidad seleccionada de alguno de los municipios que requieren intervención del Programa 6 Pasos de la Salud con Prevención en saneamiento básico.							1				1			2		
			56. Elaborar e instrumentar un programa de formación de capacitadores que incluya a los enlaces municipales y representantes de las instituciones que, por sus actividades, tengan contacto con la población y estén en posibilidades de replicar el Programa 6 Pasos de la Salud con Prevención basados en el Estándar de Competencia EC0686.						1						1				2
			57. Elaborar e instrumentar un programa de réplicas de capacitación a población en general, indígena y jornalera, basado en el Estándar de Competencia EC0686, en los municipios y localidades que requieren intervención del Programa 6 Pasos de la Salud con Prevención en saneamiento básico, en conjunto con la Comisión Nacional para el Desarrollo de los Pueblos Indígenas (CDI), Secretaría de Desarrollo Social-Programa de Atención a Jornaleros Agrícolas (SEDESOL), Dirección General de Promoción a la Salud-Programa de Alimentación y Actividad Física (DGPS).						100%	100%	100%	100%	100%	100%	100%	100%	100%	100%	100%
			58. Elaborar y enviar los reportes de las réplicas mensuales realizadas por los capacitadores en la entidad.						1	1	1	1	1	1	1	1	1	1	7
			59. Elaborar, resguardar y organizar un registro documental y fotográfico de evidencias de las réplicas de capacitación que se han llevado a cabo en el estado.						1	1	1	1	1	1	1	1	1	1	7
			60. Mantener actualizado el padrón de capacitadores activos en la entidad.						1	1								1	3
			61. Producción e impresión de material por parte de la entidad federativa, del Programa 6 Pasos de la Salud con Prevención autorizados por la COFEPRIS.						30%				65%						100%
			62. Capacitar y certificar en el Estándar de Competencia EC0686: Facilitación del Programa 6 Pasos de la Salud con Prevención, al personal de Protección contra Riesgos Sanitarios de las Jurisdicciones Sanitarias y/o Coordinaciones de Protección contra Riesgos Sanitarios.						30%				65%						100%
			63. Instrumentar un Programa para la instalación de filtros purificadores en localidades priorizadas con sistemas de abastecimiento de agua informales y enviar la evidencia fehaciente de la entrega de insumos.						30%					65%					100%
			64. Instrumentar un programa de visitas de fomento sanitario en Consultorios Adyacentes a Farmacias (CAF).						100%										100%
Vigilancia Focalizada	Venta de alcohol a menores	Cumplimiento artículo 220 de la Ley General de Salud para el control de la venta de bebidas alcohólicas en menores de edad.	65. Elaborar y enviar los reportes de las visitadas realizadas a Consultorios Adyacentes a Farmacias (CAF) de manera mensual.								16%	32%	48%	64%	80%	100%	100%		
			66. Visitas para la difusión de la Guía de Buenas Prácticas para la Prevención del Consumo de Bebidas Alcohólicas en Menores de Edad.					50%	75%	100%								100%	
			67. Visitas de verificación para vigilar el cumplimiento al artículo 220 de la LGS.									16%	32%	48%	64%	80%	100%	100%	
			68. Impresión de material de fomento de la Estrategia para la Prevención del Consumo de Bebidas Alcohólicas en Menores de Edad.									30%		65%			100%		100%
			69. Capacitación interna para la implementación de la Guía de Buenas Prácticas para la Prevención del Consumo de Bebidas Alcohólicas en Menores de Edad.					100%											100%

Tema	Proyecto	Objetivo	Actividad Específica	Meta Programada Mensual													
				Ene	Feb	Mar	Abr	May	Jun	Jul	Ags	Sept	Oct	Nov	Dic	TOTAL	
Fortalecimiento de la Red Nacional de Laboratorios	Fortalecimiento de la Red Nacional de Laboratorios	Fortalecimiento de la capacidad analítica y sistemas de gestión a través de la autorización.	87. Atender la demanda del marco analítico con enfoque de riesgos, establecido por la COFEPRIS, de acuerdo a las metas programadas para los proyectos incluidos en este convenio. Demanda analítica = (No. de determinaciones analizadas/No. de determinaciones ingresadas) x (100/No. de reportes bimestrales)					25%		50%			75%		100%	100%	
			88. Ampliar la Autorización de pruebas del marco analítico con enfoque de riesgos, aplicable al presente convenio. (No. de pruebas autorizadas /No. de pruebas de MABG, MABE, MAR con enfoque de riesgos) x 100 MABG: Marco Analítico Básico General MABE: Marco Analítico Básico Especial MAR: Marco Analítico Regional. Nota: Las pruebas que se atienden con Terceros Autorizados no se consideraran como aplicables al LESP (cuando su infraestructura sea limitada o no cuente con equipos especializados).								20%					100%	100%
			89. Mantener vigente la autorización como Tercero Autorizado, que permita la atención de la demanda analítica aplicable a los proyectos incluidos en este convenio. Indicador: Autorización vigente. Fuente de información: CCAYAC-RE-029 "Relación de laboratorios terceros autorizados". Última actualización Representa 2 reportes al año. Considerando cada uno al 50% el cumplimiento de cada actividad.					50%									100%

Indicador de actividades de Protección contra Riesgos Sanitarios	Meta Programada Mensual													
	Ene	Feb	Mar	Abr	May	Jun	Jul	Ags	Sept	Oct	Nov	Dic	TOTAL	
Cumplimiento de actividades de Protección contra Riesgos Sanitarios= (Actividades de protección contra Riesgos Sanitarios realizadas/Actividades de protección contra Riesgos Sanitarios programadas) x 100.													100%	100%

Indicador de actividades de Fortalecimiento de la Red Nacional de Laboratorios	Meta Programada Mensual													
	Ene	Feb	Mar	Abr	May	Jun	Jul	Ags	Sept	Oct	Nov	Dic	TOTAL	
Cumplimiento de actividades de Fortalecimiento de la Red Nacional de Laboratorios= (Actividades de Fortalecimiento de la Red Nacional de Laboratorios realizadas/Actividades de Fortalecimiento de la Red Nacional de Laboratorio programadas) x 100.													100%	100%

Indicador Global de cumplimiento	Meta Programada Mensual													
	Ene	Feb	Mar	Abr	May	Jun	Jul	Ags	Sept	Oct	Nov	Dic	TOTAL	
Cumplimiento global= Σ (Cumplimiento de actividades de Protección contra Riesgos Sanitarios*0.65), (Cumplimiento de actividades de Fortalecimiento de la Red Nacional de Laboratorios*0.35).													100%	100%

Anexo 2 del Convenio Específico en Materia de Transferencia de Recursos Federales con el carácter de Subsidios, para Fortalecer la Ejecución y Desarrollo del Programa y Proyectos de Protección contra Riesgos Sanitarios, así como la Red Nacional de Laboratorios, que celebran por una parte el Ejecutivo Federal, por conducto de la Secretaría de Salud, a través de la Comisión Federal para la Protección contra Riesgos Sanitarios, y por la otra, el Estado de Guanajuato.

Por la Secretaría: el Comisionado Federal para la Protección contra Riesgos Sanitarios, **Julio Salvador Sánchez y Tépoz**.- Rúbrica.- El Secretario General de la Comisión Federal para la Protección contra Riesgos Sanitarios, **Carlos Jesús Calderón Beylán**.- Rúbrica.- Por la Entidad: el Secretario de Finanzas, Inversión y Administración, **Juan Ignacio Martín Solís**.- Rúbrica.- El Secretario de Salud y Director General del Instituto de Salud Pública del Estado de Guanajuato (ISAPEG), **Daniel Alberto Díaz Martínez**.- Rúbrica.- La Secretaria de la Transparencia y Rendición de Cuentas, **Ma. Isabel Tinoco Torres**.- Rúbrica.

ANEXO 3
AVANCE FISICO-FINANCIERO 2018

ENTIDAD: GUANAJUATO
 CONCEPTO: Fortalecimiento de la ejecución y desarrollo del Programa y Proyectos Federales de Protección contra Riesgos Sanitarios (Regulación y Fomento Sanitarios) y Fortalecimiento de la Red Nacional de Laboratorios (Laboratorio Estatal de Salud Pública)
 PROGRAMA: Protección contra Riesgos Sanitarios
 CONVENIO CLAVE: COFEPRIS-CETR-GTO.-11-2018

TEMA	PROYECTO	IMPORTES			OBSERVACIONES
		AUTORIZADO	EJERCIDO-COMPROBACION BIMESTRAL	POR COMPROBAR	
INOCUIDAD DE ALIMENTOS	Calidad Microbiológica de Alimentos	\$2,289,824.00		\$2,289,824.00	
	Productos de la Pesca	\$1,280,317.00		\$1,280,317.00	
	Plaguicidas en Alimentos				
PROGRAMA MEXICANO DE SANIDAD DE MOLUSCOS BIVALVOS (PMSMB)	Moluscos Bivalvos				
	Marea Roja				
AGUA	Agua y Hielo Purificados	\$547,705.00		\$547,705.00	
	Agua de Calidad Bacteriológica	\$958,376.00		\$958,376.00	
	Agua de Calidad Físicoquímica	\$569,946.00		\$569,946.00	
	Vigilancia de Agua de Mar para Uso Recreativo				
	Riesgos asociados con agua de contacto				
	Estrategia bebederos	\$267,824.00		\$267,824.00	
POLITICA FARMACEUTICA	Farmacovigilancia	\$416,246.00		\$416,246.00	
CONTROL DE SOBREPESO Y OBESIDAD	Diabetes	\$216,234.00		\$216,234.00	
VIGILANCIA FOCALIZADA	Venta de alcohol a menores	\$129,233.00		\$129,233.00	
EMERGENCIAS	Emergencias	\$915,296.00		\$915,296.00	
CAMBIO CLIMATICO	Cambio Climático	\$285,714.00		\$285,714.00	
SALUD OCUPACIONAL	Plomo en Loza Vidriada	\$457,797.00		\$457,797.00	
TOTAL		\$8,334,512.00		\$8,334,512.00	

Anexo 3 del Convenio Específico en Materia de Transferencia de Recursos Federales con el carácter de Subsidios, para Fortalecer la Ejecución y Desarrollo del Programa y Proyectos de Protección contra Riesgos Sanitarios, así como la Red Nacional de Laboratorios, que celebran por una parte el Ejecutivo Federal, por conducto de la Secretaría de Salud, a través de la Comisión Federal para la Protección contra Riesgos Sanitarios, y por la otra, el Estado de Guanajuato.

Por la Secretaría: el Comisionado Federal para la Protección contra Riesgos Sanitarios, **Julio Salvador Sánchez y Tépoz.**- Rúbrica.- El Secretario General de la Comisión Federal para la Protección contra Riesgos Sanitarios, **Carlos Jesús Calderón Beylán.**- Rúbrica.- Por la Entidad: el Secretario de Finanzas, Inversión y Administración, **Juan Ignacio Martín Solís.**- Rúbrica.- El Secretario de Salud y Director General del Instituto de Salud Pública del Estado de Guanajuato (ISAPEG), **Daniel Alberto Díaz Martínez.**- Rúbrica.- La Secretaria de la Transparencia y Rendición de Cuentas, **Ma. Isabel Tinoco Torres.**- Rúbrica.

ANEXO 4

TEMAS, PROYECTOS, RESPONSABLES POR UNIDAD ADMINISTRATIVA Y COORDINACIONES DE TEMA

ENTIDAD: GUANAJUATO

CONCEPTO: Fortalecimiento de la ejecución y desarrollo del Programa y Proyectos Federales de Protección contra Riesgos Sanitarios (Regulación y Fomento Sanitarios) y Fortalecimiento de la Red Nacional de Laboratorios (Laboratorio Estatal de Salud Pública)

PROGRAMA: Protección contra Riesgos Sanitarios

CONVENIO CLAVE: COFEPRIS-CETR-GTO.-11-2018

Tema	Proyecto	UA Responsable del Tema	Coordinador	UA Encargada del seguimiento a los avances de las metas comprometidas en proyectos	Coordinador	UA Encargada de la revisión de los documentos comprobatorios y del seguimiento del avance Físico-Financiero	Coordinador	UA Encargada del seguimiento de las Acciones de Difusión y Capacitación	Coordinador	UA Encargada del seguimiento al Fortalecimiento de la Red Nacional de Laboratorios	Coordinador
Inocuidad de Alimentos	Calidad Microbiológica de Alimentos	COS	Dirección Ejecutiva de Programas Especiales	CGSFS	Dirección Ejecutiva de Programación y Evaluación del Desempeño	SG	Dirección Ejecutiva de Recursos Financieros	CFS	Dirección Ejecutiva de Comunicación de Riesgos y Capacitación	CCAYAC	Dirección Ejecutiva de Innovación
	Productos de la Pesca										
	Plaguicidas en Alimentos										
	Moluscos Bivalvos										
Programa Mexicano de Sanidad de Moluscos Bivalvos (PMSMB)	Marea Roja										
Emergencias	Emergencias		Dirección Ejecutiva de Programas Especiales					Dirección Ejecutiva de Programas Especiales			
Agua	Agua y Hielo Purificados	CEMAR	Dirección Ejecutiva de Evidencia de Riesgos	CGSFS	Dirección Ejecutiva de Programación y Evaluación del Desempeño	SG	Dirección Ejecutiva de Recursos Financieros	CFS	Dirección Ejecutiva de Comunicación de Riesgos y Capacitación	CCAYAC	Dirección Ejecutiva de Innovación
	Agua de Calidad Bacteriológica										
	Agua de Calidad Fisicoquímica										
	Vigilancia de Agua de Mar para Uso Recreativo										
	Riesgos asociados con agua de contacto										
	Estrategia bebederos										
Política Farmacéutica	Farmacovigilancia		Dirección Ejecutiva de Farmacopea y Farmacovigilancia.								
Cambio Climático	Cambio Climático		Subdirección Ejecutiva de Valuación Económica y Análisis de Impacto.								
Control de Sobrepeso y Obesidad	Diabetes	CFS	Dirección Ejecutiva de Comunicación de Riesgos y Capacitación.	CGSFS	Dirección Ejecutiva de Programación y Evaluación del Desempeño	SG	Dirección Ejecutiva de Recursos Financieros	CFS	Dirección Ejecutiva de Comunicación de Riesgos y Capacitación	CCAYAC	Dirección Ejecutiva de Innovación
Vigilancia Focalizada	Venta de alcohol a menores		Dirección Ejecutiva de Fomento Sanitario.								
Salud Ocupacional	Plomo en Loza Vidriada		Dirección Ejecutiva de Fomento Sanitario.								

Anexo 4 del Convenio Específico en Materia de Transferencia de Recursos Federales con el carácter de Subsidios, para Fortalecer la Ejecución y Desarrollo del Programa y Proyectos de Protección contra Riesgos Sanitarios, así como la Red Nacional de Laboratorios, que celebran por una parte el Ejecutivo Federal, por conducto de la Secretaría de Salud, a través de la Comisión Federal para la Protección contra Riesgos Sanitarios, y por la otra, el Estado de Guanajuato.

Por la Secretaría: el Comisionado Federal para la Protección contra Riesgos Sanitarios, **Julio Salvador Sánchez y Tépoz.**- Rúbrica.- El Secretario General de la Comisión Federal para la Protección contra Riesgos Sanitarios, **Carlos Jesús Calderón Beylán.**- Rúbrica.- Por la Entidad: el Secretario de Finanzas, Inversión y Administración, **Juan Ignacio Martín Solís.**- Rúbrica.- El Secretario de Salud y Director General del Instituto de Salud Pública del Estado de Guanajuato (ISAPEG), **Daniel Alberto Díaz Martínez.**- Rúbrica.- La Secretaria de la Transparencia y Rendición de Cuentas, **Ma. Isabel Tinoco Torres.**- Rúbrica.

CONVENIO Modificatorio al Convenio Específico en materia de transferencia de recursos federales con el carácter de subsidios, que celebran la Secretaría de Salud, a través de la Comisión Federal para la Protección contra Riesgos Sanitarios, y el Estado de Coahuila de Zaragoza, para fortalecer la ejecución y desarrollo del Programa y Proyectos de Protección contra Riesgos Sanitarios, así como la Red Nacional de Laboratorios, correspondiente al ejercicio fiscal 2018.

CONVENIO MODIFICATORIO AL CONVENIO ESPECIFICO EN MATERIA DE TRANSFERENCIA DE RECURSOS FEDERALES CON EL CARACTER DE SUBSIDIOS, QUE CELEBRAN POR UNA PARTE EL EJECUTIVO FEDERAL, POR CONDUCTO DE LA SECRETARIA DE SALUD A LA QUE EN ADELANTE SE LE DENOMINARA "LA SECRETARIA", REPRESENTADA EN ESTE ACTO POR EL LIC. JULIO SALVADOR SANCHEZ Y TEPOZ, TITULAR DE LA COMISION FEDERAL PARA LA PROTECCION CONTRA RIESGOS SANITARIOS, ASISTIDO POR EL ING. CARLOS JESUS CALDERON BEYLAN, SECRETARIO GENERAL DE LA COMISION FEDERAL PARA LA PROTECCION CONTRA RIESGOS SANITARIOS Y, POR LA OTRA PARTE, EL EJECUTIVO DEL ESTADO LIBRE Y SOBERANO DE COAHUILA DE ZARAGOZA, AL QUE EN LO SUCESIVO SE LE DENOMINARA "LA ENTIDAD", REPRESENTADO POR EL LIC. BLAS JOSE FLORES DAVILA, EN SU CARACTER DE SECRETARIO DE FINANZAS, Y EL DR. ROBERTO BERNAL GOMEZ, EN SU CARACTER DE SECRETARIO DE SALUD Y DIRECTOR GENERAL DE LOS SERVICIOS DE SALUD DE COAHUILA DE ZARAGOZA, CON LA ASISTENCIA DEL DR. SERGIO BERNARDINO DE LA PARRA JUAMBELZ, SUBSECRETARIO DE REGULACION Y FOMENTO SANITARIO DE LA SECRETARIA DE SALUD Y DIRECTOR DE REGULACION Y FOMENTO SANITARIO DE LOS SERVICIOS DE SALUD DE COAHUILA DE ZARAGOZA, A QUIENES SE LES DENOMINARA "LAS PARTES" CUANDO ACTUEN DE MANERA CONJUNTA, CONFORME A LOS ANTECEDENTES, DECLARACIONES Y CLAUSULAS SIGUIENTES:

ANTECEDENTES

- I. Con fecha 14 de diciembre de 2011, "LA ENTIDAD" y "LA SECRETARIA" celebraron el Convenio Específico en Materia de Transferencia de Recursos Federales con el carácter de subsidios, con el objeto de transferir recursos federales a "LA ENTIDAD" para coordinar su participación con el Ejecutivo Federal a través de "LA SECRETARIA", en términos de los artículos 9, 13, 18 párrafo segundo y 19, de la Ley General de Salud, que permitan a "LA ENTIDAD" en el ejercicio fiscal 2018, fortalecer la ejecución y desarrollo del programa y proyectos federales de Protección contra Riesgos Sanitarios, así como de la Red Nacional de Laboratorios, referidos en sus Anexos 1, 2, 3 y 4 en los que se describen: la aplicación que se dará a tales recursos presupuestales federales transferidos; el tiempo de ejecución de los compromisos que sobre el particular asume "LA ENTIDAD" y "LA SECRETARIA"; Convenio Específico que se denominará en lo sucesivo "CONVENIO PRINCIPAL".
- II. En la Cláusula SEGUNDA del "CONVENIO PRINCIPAL", se comprometió un monto total de \$4'484,497.00 (CUATRO MILLONES CUATROCIENTOS OCHENTA Y CUATRO MIL CUATROCIENTOS NOVENTA Y SIETE PESOS 00/100 M.N.), de los cuales se aplicarán exclusivamente al ejercicio de las acciones contenidas en los programas institucionales y por los importes que se indican:

PROGRAMA INSTITUCIONAL	FUENTE DE FINANCIAMIENTO	IMPORTE
"Consolidar la Operación de las áreas de Protección contra Riesgos Sanitarios" (Regulación y Fomento Sanitarios)	Ramo 12	\$2,765,036.00 (DOS MILLONES SETECIENTOS SESENTA Y CINCO MIL TREINTA Y SEIS PESOS 00/100 M.N.)
"Consolidar la Red Nacional de Laboratorios de Salud Pública" (Laboratorio Estatal de Salud Pública)	Ramo 12	\$1,719,461.00 (UN MILLON SETECIENTOS DIECINUEVE MIL CUATROCIENTOS SESENTA Y UN PESOS 00/100 M.N.)
	TOTAL	\$4,484,497.00 (CUATRO MILLONES CUATROCIENTOS OCHENTA Y CUATRO MIL CUATROCIENTOS NOVENTA Y SIETE PESOS 00/100 M.N.)

- III. En la Cláusula Décima Segunda, denominada MODIFICACIONES AL CONVENIO ESPECIFICO, del "CONVENIO PRINCIPAL", celebrado el veintisiete de marzo de 2018, "LAS PARTES" acordaron lo que a la letra dice: "LAS PARTES" acuerdan que el presente Convenio podrá modificarse de común acuerdo por escrito, sin alterar su estructura y en estricto apego a las disposiciones jurídicas aplicables. Las modificaciones al Convenio obligarán a sus signatarios a partir de la fecha de su firma y deberán publicarse en el Diario Oficial de la Federación y en el órgano de difusión oficial de "LA ENTIDAD".

DECLARACIONES

I. "LAS PARTES" DECLARAN CONJUNTAMENTE:

1. Que se reproducen y ratifican las declaraciones de "LA SECRETARIA" y de "LA ENTIDAD", insertas en el "CONVENIO PRINCIPAL".
2. Que están debidamente facultadas para suscribir el presente CONVENIO MODIFICATORIO al "CONVENIO PRINCIPAL", que se reconocen sus personalidades y facultades, y de conformidad con las declaraciones I y II del "CONVENIO PRINCIPAL", "LA SECRETARIA" y "LA ENTIDAD", respectivamente, manifiestan su voluntad en celebrar el presente CONVENIO MODIFICATORIO, así como sujetarse a la forma y términos que se establecen al tenor de las siguientes:

CLAUSULAS

PRIMERA.- El presente CONVENIO MODIFICATORIO tiene por objeto transferir recursos federales adicionales a los estipulados en el "CONVENIO PRINCIPAL", y modificar por ende el importe destinado al Programa Institucional "Consolidar la Operación de las áreas de Protección contra Riesgos Sanitarios" (Regulación y Fomento Sanitarios), el total de éstos que refiere la Cláusula Segunda, como de igual forma los montos en dicho Programa Institucional correspondiente al Proyecto de Diabetes y el número de metas programadas que corresponden a este último que se contienen en los Anexos 1, 2 y 3 del "CONVENIO PRINCIPAL" celebrado el veintisiete de marzo de 2018.

SEGUNDA.- "LAS PARTES" convienen modificar los importes de las cantidades de los recursos federales y su total contenidos en el cuadro que refiere el Programa Institucional "Consolidar la Operación de las áreas de Protección contra Riesgos Sanitarios" (Regulación y Fomento Sanitarios), citado en la Cláusula Segunda, así como los montos de las cantidades de los recursos federales y su total estipulados para el Proyecto de Diabetes determinado en el Programa Institucional "Consolidar la Operación de las áreas de Protección contra Riesgos Sanitarios" (Regulación y Fomento Sanitarios), la meta programada mensual que le corresponde a dicho Proyecto de Diabetes, derivado de la cantidad adicional de recursos federales que se transfieren mediante el presente CONVENIO MODIFICATORIO y que genera las modificaciones referidas al Proyecto de Diabetes que se citan en los Anexos 1, 2 y 3 con respecto del "CONVENIO PRINCIPAL", para que su texto íntegro permanezca como se describe en el presente CONVENIO MODIFICATORIO y los Anexos 1, 2 y 3 como se adjuntan al presente CONVENIO MODIFICATORIO, los cuales debidamente firmados por las instancias que lo suscriben forman parte integrante de su contexto; quedando de la siguiente manera:

SEGUNDA. TRANSFERENCIA.- ...

PROGRAMA INSTITUCIONAL	FUENTE DE FINANCIAMIENTO	IMPORTE
"Consolidar la Operación de las áreas de Protección contra Riesgos Sanitarios" (Regulación y Fomento Sanitarios)	Ramo 12	\$3,709,936.00 (TRES MILLONES SETECIENTOS NUEVE MIL NOVECIENTOS TREINTA Y SEIS PESOS 00/100 M.N.)
"Consolidar la Red Nacional de Laboratorios de Salud Pública" (Laboratorio Estatal de Salud Pública)	Ramo 12	\$1,719,461.00 (UN MILLON SETECIENTOS DIECINUEVE MIL CUATROCIENTOS SESENTA Y UN PESOS 00/100 M.N.)
	TOTAL	\$5,429,397.00 (CINCO MILLONES CUATROCIENTOS VEINTINUEVE MIL TRESCIENTOS NOVENTA Y SIETE PESOS 00/100 M.N.)

TERCERA.- Los Anexos 1, 2 y 3 que se mencionan en las Cláusulas del "CONVENIO PRINCIPAL", se modifican en lo correspondiente al Proyecto de Diabetes bajo el rubro de Tema Control de Sobrepeso y Obesidad, Protección contra Riesgos Sanitarios, las cantidades de recursos asignados, el total, la Meta Programada Mensual y su total, el importe autorizado y por comprobar, los cuales se agregan al presente CONVENIO MODIFICATORIO como parte integrante del mismo.

CUARTA.- Derivado de la modificación convenida en el presente CONVENIO MODIFICATORIO del monto total de los recursos federales estipulados en el "CONVENIO PRINCIPAL", la diferencia de los recursos federales, los cuales ascienden a la cantidad de \$944,900.00 (NOVECIENTOS CUARENTA Y CUATRO MIL NOVECIENTOS PESOS 00/100 M.N.), se transferirán dentro de los diez días hábiles siguientes a la fecha de suscripción del presente CONVENIO MODIFICATORIO.

Para tal efecto, "LA ENTIDAD", a través de su Secretaría de Hacienda, proporcionará a "LA SECRETARIA" por conducto de la Comisión Federal para la Protección contra Riesgos Sanitarios, la cuenta bancaria productiva, única y específica de la institución de crédito bancaria que se determinó para la radicación de los recursos estipulados en el "CONVENIO PRINCIPAL", con la finalidad de que dichos recursos y sus rendimientos financieros estén debidamente identificados.

Una vez que sean radicados los recursos federales en la Secretaría de Hacienda de "LA ENTIDAD", ésta se obliga a ministrarlos íntegramente, junto con los rendimientos financieros que se generen, dentro de los cinco (5) días hábiles siguientes a su recepción, al Organismo Público Descentralizado denominado Instituto de Salud, que tendrá el carácter de Unidad Ejecutora para efectos del presente CONVENIO MODIFICATORIO. La Unidad Ejecutora, deberá informar a "LA SECRETARIA" a través de la Comisión Federal para la Protección contra Riesgos Sanitarios, dentro de los cinco (5) días hábiles siguientes a aquel en que concluya el plazo anterior, el monto, la fecha y el importe de los rendimientos generados que le hayan sido ministrados. Para tal efecto, "LA SECRETARIA" a través de la Comisión Federal para la Protección contra Riesgos Sanitarios, dará aviso a la Unidad Ejecutora de esta transferencia.

La no ministración de los recursos por parte de la Secretaría de Hacienda de "LA ENTIDAD" a la Unidad Ejecutora en el plazo establecido en el párrafo tercero de esta Cláusula, se considerará incumplimiento del presente instrumento jurídico y será causa para solicitar el reintegro de los recursos transferidos, así como el de los rendimientos financieros obtenidos, a la Tesorería de la Federación.

Los recursos federales que se transfieran en los términos de este CONVENIO MODIFICATORIO no pierden su carácter federal, por lo que su asignación, ejercicio, ejecución y comprobación deberán sujetarse a las disposiciones jurídicas federales aplicables.

Queda expresamente estipulado, que la transferencia de recursos otorgada en el presente CONVENIO MODIFICATORIO no es susceptible de presupuestarse en los ejercicios fiscales siguientes, por lo que no implica el compromiso de transferencias posteriores ni en ejercicios fiscales subsecuentes con cargo al Ejecutivo Federal, para el pago de cualquier gasto que pudiera derivar del objeto del mismo.

QUINTA.- "LAS PARTES" convienen que salvo lo previsto en el presente instrumento jurídico, no se modifican, alteran o innovan, las obligaciones pactadas en el "CONVENIO PRINCIPAL" celebrado con fecha veintisiete de marzo de 2018, por lo que éstas regirán y se aplicarán con toda fuerza, subsistiendo plenamente todas las demás obligaciones y derechos contenidos en el mismo, salvo las modificaciones pactadas en este instrumento por lo que se ratifican todos y cada uno de los Antecedentes, Declaraciones y Cláusulas del "CONVENIO PRINCIPAL", en correlación con el contenido del presente CONVENIO MODIFICATORIO.

SEXTA.- Cualquier duda que surgiese por la interpretación de este instrumento o sobre los asuntos que no estén expresamente previstos en el mismo, "LAS PARTES" se sujetarán en todo momento a lo establecido en el "CONVENIO PRINCIPAL".

SEPTIMA.- Este CONVENIO MODIFICATORIO empezará a surtir efectos a partir de la fecha de su suscripción y será publicado en el Diario Oficial de la Federación y en el órgano de difusión oficial de "LA ENTIDAD".

Estando enteradas las partes del contenido y alcance legal del presente Convenio Modificatorio, constante de cinco fojas, lo firman por quintuplicado a los dieciséis días del mes de julio de dos mil dieciocho.- Por la Secretaría: el Comisionado Federal para la Protección contra Riesgos Sanitarios, **Julio Salvador Sánchez y Tépoz.-** Rúbrica.- El Secretario General de la Comisión Federal para la Protección contra Riesgos Sanitarios, **Carlos Jesús Calderón Beylán.-** Rúbrica.- Por la Entidad: el Secretario de Finanzas, **Blas José Flores Dávila.-** Rúbrica.- El Secretario de Salud y Director General de los Servicios de Salud de Coahuila de Zaragoza, **Roberto Bernal Gómez.-** Rúbrica.- El Subsecretario de Regulación y Fomento Sanitario de la Secretaría de Salud y Director de Regulación y Fomento Sanitario de los Servicios de Salud de Coahuila de Zaragoza, **Sergio Bernardino de la Parra Juambelz.-** Rúbrica.

ANEXO 1

CONCEPTOS PARA LA APLICACION DE RECURSOS

ENTIDAD: COAHUILA DE ZARAGOZA

CONCEPTO: Fortalecimiento de la ejecución y desarrollo del Programa y Proyectos Federales de Protección contra Riesgos Sanitarios (Regulación y Fomento Sanitarios) y Fortalecimiento de la Red Nacional de Laboratorios (Laboratorio Estatal de Salud Pública)

PROGRAMA: Protección contra Riesgos Sanitarios

CONVENIO CLAVE: COFEPRIS-CETR-COAH.-46-2018

TEMA	PROYECTO	PROTECCION CONTRA RIESGOS SANITARIOS	FORTALECIMIENTO DE LA RED NACIONAL DE LABORATORIOS	TOTAL
Control de sobrepeso y obesidad	Diabetes	\$944,900.00		\$944,900.00
TOTAL		\$944,900.00		\$944,900.00

Anexo 1 del Convenio Modificatorio al Convenio Específico en Materia de Transferencia de Recursos Federales con el carácter de Subsidios para Fortalecer la Ejecución y Desarrollo del Programa y Proyectos de Protección contra Riesgos Sanitarios, así como la Red Nacional de Laboratorios, que celebran por una parte el Ejecutivo Federal, por conducto de la Secretaría de Salud, a través de la Comisión Federal para la Protección contra Riesgos Sanitarios, y por la otra, el Ejecutivo del Estado Libre y Soberano de Coahuila de Zaragoza.

Por la Secretaría: el Comisionado Federal para la Protección contra Riesgos Sanitarios, **Julio Salvador Sánchez y Tépoz.-** Rúbrica.- El Secretario General de la Comisión Federal para la Protección contra Riesgos Sanitarios, **Carlos Jesús Calderón Beylán.-** Rúbrica.- Por la Entidad: el Secretario de Finanzas, **Blas José Flores Dávila.-** Rúbrica.- El Secretario de Salud y Director General de los Servicios de Salud de Coahuila de Zaragoza, **Roberto Bernal Gómez.-** Rúbrica.- El Subsecretario de Regulación y Fomento Sanitario de la Secretaría de Salud y Director de Regulación y Fomento Sanitario de los Servicios de Salud de Coahuila de Zaragoza, **Sergio Bernardino de la Parra Juambelz.-** Rúbrica.

ANEXO 2

PROGRAMA, TEMAS, PROYECTOS, OBJETIVOS, ACTIVIDADES, INDICADORES Y METAS

ENTIDAD: COAHUILA DE ZARAGOZA
 CONCEPTO: Fortalecimiento de la ejecución y desarrollo del Programa y Proyectos Federales de Protección contra Riesgos Sanitarios (Regulación y Fomento Sanitarios) y Fortalecimiento de la Red Nacional de Laboratorios (Laboratorio Estatal de Salud Pública)
 PROGRAMA: Protección contra Riesgos Sanitarios
 CONVENIO CLAVE: COFEPRIS-CETR-COAH.-46-2018

Tema	Proyecto	Objetivo	Actividad Específica	Meta Programada Mensual															
				Ene	Feb	Mar	Abr	May	Jun	Jul	Ags	Sept	Oct	Nov	Dic	TOTAL			
Control de sobrepeso y obesidad	Diabetes	Facilitar el Programa 6 Pasos de la Salud con Prevención, con el propósito de prevenir el sobrepeso, la obesidad y la diabetes, así como las enfermedades del rezago, relacionadas con el saneamiento básico Facilitar el Programa de consultorios adyacentes a farmacia para la detección temprana de diabetes	55. Realizar estudios de percepción de riesgos, mediante la aplicación de encuestas en una localidad seleccionada de alguno de los municipios que requieren intervención del Programa 6 Pasos de la Salud con Prevención en saneamiento básico.											1			1		
			56. Elaborar e instrumentar un programa de formación de capacitadores que incluya a los enlaces municipales y representantes de las instituciones que, por sus actividades, tengan contacto con la población y estén en posibilidades de replicar el Programa 6 Pasos de la Salud con Prevención basados en el Estándar de Competencia EC0686.													1			1
			57. Elaborar e instrumentar un programa de réplicas de capacitación a población en general, indígena y jornalera, basado en el Estándar de Competencia EC0686, en los municipios y localidades que requieren intervención del Programa 6 Pasos de la Salud con Prevención en saneamiento básico, en conjunto con la Comisión Nacional para el Desarrollo de los Pueblos Indígenas (CDI), Secretaría de Desarrollo Social-Programa de Atención a Jornaleros Agrícolas (SEDESOL), Dirección General de Promoción a la Salud-Programa de Alimentación y Actividad Física (DGPS).							100%	100%	100%	100%	100%	100%	100%	100%	100%	100%
			58. Elaborar y enviar los reportes de las réplicas mensuales realizadas por los capacitadores en la entidad.							1	1	1	1	1	1	1	1	1	6
			59. Elaborar, resguardar y organizar un registro documental y fotográfico de evidencias de las réplicas de capacitación que se han llevado a cabo en el estado.							1	1	1	1	1	1	1	1	1	6
			60. Mantener actualizado el padrón de capacitadores activos en la entidad.							1								1	2
			61. Producción e impresión de material por parte de la entidad federativa, del Programa 6 Pasos de la Salud con Prevención autorizados por la COFEPRIS.							30%		65%				65%			100%
			62. Capacitar y certificar en el Estándar de Competencia EC0686: Facilitación del Programa 6 Pasos de la Salud con Prevención, al personal de Protección contra Riesgos Sanitarios de las Jurisdicciones Sanitarias y/o Coordinaciones de Protección contra Riesgos Sanitarios.									65%						100%	100%
			63. Instrumentar un Programa para la instalación de filtros purificadores en localidades priorizadas con sistemas de abastecimiento de agua informales y enviar la evidencia fehaciente de la entrega de insumos.										65%					100%	100%
			64. Instrumentar un programa de visitas de fomento sanitario en Consultorios Adyacentes a Farmacias (CAF).																100%
65. Elaborar y enviar los reportes de las visitas realizadas a Consultorios Adyacentes a Farmacias (CAF) de manera mensual.							16%	32%	48%	64%	80%	100%				100%			

Anexo 2 del Convenio Modificatorio al Convenio Especifico en Materia de Transferencia de Recursos Federales con el carácter de Subsidios para Fortalecer la Ejecución y Desarrollo del Programa y Proyectos de Protección contra Riesgos Sanitarios, así como la Red Nacional de Laboratorios, que celebran por una parte el Ejecutivo Federal, por conducto de la Secretaría de Salud, a través de la Comisión Federal para la Protección contra Riesgos Sanitarios, y por la otra, el Ejecutivo del Estado Libre y Soberano de Coahuila de Zaragoza.

Por la Secretaría: el Comisionado Federal para la Protección contra Riesgos Sanitarios, **Julio Salvador Sánchez y Tépoz**.- Rúbrica.- El Secretario General de la Comisión Federal para la Protección contra Riesgos Sanitarios, **Carlos Jesús Calderón Beylán**.- Rúbrica.- Por la Entidad: el Secretario de Finanzas, **Bias José Flores Dávila**.- Rúbrica.- El Secretario de Salud y Director General de los Servicios de Salud de Coahuila de Zaragoza, **Roberto Bernal Gómez**.- Rúbrica.- El Subsecretario de Regulación y Fomento Sanitario de la Secretaría de Salud y Director de Regulación y Fomento Sanitario de los Servicios de Salud de Coahuila de Zaragoza, **Sergio Bernardino de la Parra Juambelz**.- Rúbrica.

ANEXO 3
AVANCE FISICO-FINANCIERO 2018

ENTIDAD: COAHUILA DE ZARAGOZA

CONCEPTO: Fortalecimiento de la ejecución y desarrollo del Programa y Proyectos Federales de Protección contra Riesgos Sanitarios (Regulación y Fomento Sanitarios) y Fortalecimiento de la Red Nacional de Laboratorios (Laboratorio Estatal de Salud Pública)

PROGRAMA: Protección contra Riesgos Sanitarios

CONVENIO CLAVE: COFEPRIS-CETR-COAH.-46-2018

TEMA	PROYECTO	IMPORTES			OBSERVACIONES
		AUTORIZADO	EJERCIDO-COMPROBACION BIMESTRAL	POR COMPROBAR	
Control de sobrepeso y obesidad	Diabetes	\$944,900.00		\$944,900.00	
TOTAL		\$944,900.00		\$944,900.00	

Anexo 3 del Convenio Modificatorio al Convenio Específico en Materia de Transferencia de Recursos Federales con el carácter de Subsidios para Fortalecer la Ejecución y Desarrollo del Programa y Proyectos de Protección contra Riesgos Sanitarios, así como la Red Nacional de Laboratorios, que celebran por una parte el Ejecutivo Federal, por conducto de la Secretaría de Salud, a través de la Comisión Federal para la Protección contra Riesgos Sanitarios, y por la otra, el Ejecutivo del Estado Libre y Soberano de Coahuila de Zaragoza.

Por la Secretaría: el Comisionado Federal para la Protección contra Riesgos Sanitarios, **Julio Salvador Sánchez y Tépoz**.- Rúbrica.- El Secretario General de la Comisión Federal para la Protección contra Riesgos Sanitarios, **Carlos Jesús Calderón Beylán**.- Rúbrica.- Por la Entidad: el Secretario de Finanzas, **Blas José Flores Dávila**.- Rúbrica.- El Secretario de Salud y Director General de los Servicios de Salud de Coahuila de Zaragoza, **Roberto Bernal Gómez**.- Rúbrica.- El Subsecretario de Regulación y Fomento Sanitario de la Secretaría de Salud y Director de Regulación y Fomento Sanitario de los Servicios de Salud de Coahuila de Zaragoza, **Sergio Bernardino de la Parra Juambelz**.- Rúbrica.

ANEXO 4

TEMAS, PROYECTOS, RESPONSABLES POR UNIDAD ADMINISTRATIVA Y COORDINACIONES DE TEMA

ENTIDAD: COAHUILA DE ZARAGOZA

CONCEPTO: Fortalecimiento de la ejecución y desarrollo del Programa y Proyectos Federales de Protección contra Riesgos Sanitarios (Regulación y Fomento Sanitarios) y Fortalecimiento de la Red Nacional de Laboratorios (Laboratorio Estatal de Salud Pública)

PROGRAMA: Protección contra Riesgos Sanitarios

CONVENIO CLAVE: COFEPRIS-CETR-COAH.-46-2018

Tema	Proyecto	UA Responsable del Tema	Coordinador	UA Encargada del seguimiento a los avances de las metas comprometidas en proyectos	Coordinador	UA Encargada de la revisión de los comprobatorios y del seguimiento del avance Físico-Financiero	Coordinador	UA Encargada del seguimiento de las Acciones de Difusión y Capacitación	Coordinador	UA Encargada del seguimiento al Fortalecimiento de la Red Nacional de Laboratorios	Coordinador
Control de sobrepeso y obesidad	Diabetes	CFS	Dirección Ejecutiva de Comunicación de Riesgos y Capacitación.	CGSFS	Dirección Ejecutiva de Programación y Evaluación del Desempeño	SG	Dirección Ejecutiva de Recursos Financieros	CFS	Dirección Ejecutiva de Comunicación de Riesgos y Capacitación	CCAYAC	

Anexo 4 del Convenio Modificatorio al Convenio Específico en Materia de Transferencia de Recursos Federales con el carácter de Subsidios para Fortalecer la Ejecución y Desarrollo del Programa y Proyectos de Protección contra Riesgos Sanitarios, así como la Red Nacional de Laboratorios, que celebran por una parte el Ejecutivo Federal, por conducto de la Secretaría de Salud, a través de la Comisión Federal para la Protección contra Riesgos Sanitarios, y por la otra, el Ejecutivo del Estado Libre y Soberano de Coahuila de Zaragoza.

Por la Secretaría: el Comisionado Federal para la Protección contra Riesgos Sanitarios, **Julio Salvador Sánchez y Tépoz**.- Rúbrica.- El Secretario General de la Comisión Federal para la Protección contra Riesgos Sanitarios, **Carlos Jesús Calderón Beylán**.- Rúbrica.- Por la Entidad: el Secretario de Finanzas, **Blas José Flores Dávila**.- Rúbrica.- El Secretario de Salud y Director General de los Servicios de Salud de Coahuila de Zaragoza, **Roberto Bernal Gómez**.- Rúbrica.- El Subsecretario de Regulación y Fomento Sanitario de la Secretaría de Salud y Director de Regulación y Fomento Sanitario de los Servicios de Salud de Coahuila de Zaragoza, **Sergio Bernardino de la Parra Juambelz**.- Rúbrica.

PODER JUDICIAL
SUPREMA CORTE DE JUSTICIA DE LA NACION

SENTENCIA dictada por el Tribunal Pleno de la Suprema Corte de Justicia de la Nación en la Controversia Constitucional 121/2017, así como el Voto Concurrente formulado por el Ministro José Fernando Franco González Salas.

Al margen un sello con el Escudo Nacional, que dice: Estados Unidos Mexicanos.- Suprema Corte de Justicia de la Nación.- Secretaría General de Acuerdos.

CONTROVERSIA CONSTITUCIONAL 121/2017

ACTOR: MUNICIPIO DE CUERNAVACA DEL ESTADO DE MORELOS

MINISTRO PONENTE: JOSÉ RAMÓN COSSÍO DÍAZ
SECRETARIOS: LAURA PATRICIA ROJAS ZAMUDIO
RAÚL MANUEL MEJÍA GARZA

Ciudad de México. Acuerdo del Tribunal Pleno de la Suprema Corte de Justicia de la Nación, correspondiente al día **tres de julio de dos mil dieciocho** por el que se emite la siguiente:

SENTENCIA

Mediante la que se resuelve la presente controversia constitucional 121/2017 promovida por el Municipio de Cuernavaca del Estado de Morelos, por conducto de Cuauhtémoc Blanco Bravo y Denise Arismendi Villegas, quienes se ostentaron como presidente y síndica municipales, respectivamente, en la que demandaron la invalidez de los siguientes actos emitidos por los poderes legislativo y ejecutivo de la entidad:¹

- a) La aplicación y contenido del artículo 124, fracción II, de la Ley del Servicio Civil del Estado de Morelos, en particular lo relativo a la destitución del Presidente Municipal del Ayuntamiento de Cuernavaca, Morelos, derivado de la ejecución de un laudo emitido por el Tribunal Estatal de Conciliación y Arbitraje de la entidad.
- b) El acuerdo dictado por el Presidente Ejecutor del Tribunal Estatal de Conciliación y Arbitraje de cuatro de julio de dos mil dieciséis (sic)², emitido con base en el citado artículo 124, fracción II, a través del cual se cita a sesión extraordinaria de pleno para efecto de destituir al Presidente Municipal de Cuernavaca, Morelos.

I. ANTECEDENTES.

1. En la demanda de controversia constitucional se señalan como antecedentes que mediante acuerdo del Presidente Ejecutor del Tribunal Estatal de Conciliación y Arbitraje de cuatro de julio de dos mil dieciséis (sic), con fundamento en el artículo 124, fracción II, de la Ley del Servicio Civil del Estado de Morelos, se citó a sesión extraordinaria de pleno para efecto de destituir al Presidente Municipal de Cuernavaca, Morelos, en virtud de que no se ha dado cumplimiento al laudo emitido por dicha autoridad laboral; y que los Poderes Legislativo y Ejecutivo locales, al emitir la citada ley dejaron de advertir el contenido del artículo 115 de la Constitución Federal, ya que establece un procedimiento específico para la revocación de mandato o suspensión de alguno de los miembros del ayuntamiento que contempla los derechos de audiencia y de ofrecimiento de pruebas y es una facultad de las legislaturas locales.
2. **Conceptos de invalidez.** En su oficio de demanda, el municipio actor señaló como conceptos de invalidez, en síntesis, los siguientes:
3. **ÚNICO CONCEPTO DE INVALIDEZ. Se aduce violación al artículo 115 de la Constitución Federal.** El artículo 124, fracción II, de la Ley del Servicio Civil del Estado de Morelos viola el artículo 115 de la Constitución Federal, porque establece como medida de apremio del Tribunal Estatal de Conciliación y Arbitraje del Estado de Morelos la destitución del funcionario que no cumpla con sus resoluciones, lo que afecta la integración del municipio y de sus funciones, puesto que el artículo constitucional prevé la suspensión o revocación de mandato de alguno de los miembros del ayuntamiento únicamente por causa grave prevista en la ley local y por la aprobación de las dos terceras partes de los integrantes Congreso local.

¹ Por oficio presentado el 6 de abril de 2017 en la Oficina de Certificación Judicial y Correspondencia de este Alto Tribunal.

² Cabe señalar que mas adelante se precisa que el acuerdo impugnado es de 22 de marzo de 2017.

4. Agrega que el Tribunal Estatal de Conciliación y Arbitraje del Estado de Morelos carece de facultades para destituir de su cargo a un servidor público de elección popular, ya que la facultad de suspender o revocar, conforme al artículo 115 constitucional, corresponde en exclusiva al Congreso local.
5. En consecuencia el acuerdo impugnado es violatorio del artículo 115 constitucional porque el Tribunal Estatal de Conciliación y Arbitraje local carece de facultades para destituir a un funcionario público.
6. Añade que con la medida de apremio prevista en el artículo impugnado, se invaden las facultades municipales. El Poder Ejecutivo local vulnera la autonomía del municipio y menoscaba sus facultades municipales, ya que dicho poder es auxiliado por la Secretaría del Trabajo en coordinación del Tribunal Estatal de Conciliación y Arbitraje, las cuales forman parte del citado poder, y éstas dependen de aquél, por lo que no es posible que se faculte a ese tribunal para destituir a algún miembro del ayuntamiento por incumplimiento a un laudo laboral ya que dichas facultades van más allá de la competencia de atribuciones concedidas a los órganos desconcentrados como es el Tribunal Estatal de Conciliación y Arbitraje del Estado.
7. Finalmente, el artículo 41 de la Constitución local establece la forma y los requisitos para revocar el mandato de un funcionario municipal electo por votación popular. Se establece que la destitución podrá ser a través de un acuerdo de dos terceras partes de los miembros del Congreso, a petición del gobernador o cuando menos por el cincuenta por ciento más uno de los diputados del Congreso, por lo que el Tribunal Estatal de Conciliación y Arbitraje del Estado y su presidente carecen de facultades para destituir al presidente municipal de Cuernavaca, Morelos.
8. **Artículo constitucional señalado como violado.** El municipio actor señaló como violado el artículo 115 de la Constitución Federal.

II. TRÁMITE DE LA CONTROVERSIA CONSTITUCIONAL

9. **Admisión y trámite.** El Presidente de esta Suprema Corte de Justicia de la Nación ordenó formar y registrar el expediente relativo a la presente controversia constitucional y lo turnó al Ministro José Ramón Cossío Díaz para que fungiera como instructor, de acuerdo con el registro que al efecto se lleva en la Subsecretaría General de Acuerdos de este Alto Tribunal³.
10. El ministro instructor, previo desahogo de requerimiento⁴, admitió la demanda de controversia constitucional en auto de quince de mayo de dos mil diecisiete y tuvo por presentada únicamente a la síndica del municipio actor, ya que a ella corresponde la representación del municipio; y como autoridades demandadas a los Poderes Legislativo y Ejecutivo, así como al Secretario de Gobierno, todos del Estado de Morelos, emplazándolas para que formularan su contestación; finalmente, dio vista a la Procuraduría General de la República para que manifestara lo que a su representación correspondiera⁵.
11. **Contestación a la demanda.** El Secretario de Gobierno y el Poder Ejecutivo de la entidad al rendir sus contestaciones de demanda señalaron, en el ámbito de sus competencias, coincidentemente en síntesis lo siguiente:
 - a) El municipio carece de interés legítimo puesto que el secretario de gobierno no ha afectado su ámbito competencial, por lo que carece del derecho a demandar la invalidez de los actos impugnados del secretario de gobierno. En relación a lo anterior, se actualiza la falta de legitimación pasiva del secretario de gobierno porque no ha realizado acto alguno que constituya una invasión o afectación al municipio, ya que no tiene el derecho a obtener la pretensión que demanda respecto del Poder Ejecutivo del Estado, porque los actos del cual emanan sus pretensiones no son propios del ejercicio de las facultades y atribuciones ejercidas de manera directa por el secretario de gobierno.
 - b) Es improcedente la controversia constitucional contra resoluciones jurisdiccionales como lo es la determinación del Pleno del Tribunal Estatal de Conciliación y Arbitraje en el que ordena la destitución del presidente municipal por no cumplir el laudo derivado del expediente laboral 01/391/13 y no existen elementos que permitan suponer una invasión de la esfera competencial

³ Por acuerdo de 6 de abril de 2017. Foja 18 del expediente.

⁴ En auto de 7 de abril de 2017, el ministro instructor requirió al municipio actor para que precisara el acuerdo impugnado, remitiera copia de éste, la notificación del mismo y señalara por cuál de los supuestos a que se refiere el artículo 21, fracción II, de la Ley Reglamentaria de la materia impugnaba el artículo 124, fracción II, de la Ley del Servicio Civil de Morelos. Por escrito de 11 de mayo de 2017 presentado en la Oficina de Certificación Judicial y Correspondencia de este Alto Tribunal, se desahogó el requerimiento anterior, en el sentido de que el acuerdo impugnado es de fecha 22 de marzo de 2017, acompañó copia simple de dicho acuerdo y que éste le fue notificado el 3 de abril de 2017, anexando copia simple de la notificación correspondiente.

⁵ Páginas 39 a 41 del expediente principal.

de un órgano originario del Estado. Máxime cuando el municipio actor ha promovido juicios de amparo contra la orden de destitución del presidente municipal. Cita en apoyo a sus argumentaciones la tesis de rubro: "CONTROVERSIA CONSTITUCIONAL. LA IMPUGNACIÓN DE RESOLUCIONES JURISDICCIONALES CONSTITUYE UN MOTIVO MANIFIESTO E INDUDABLE DE IMPROCEDENCIA QUE DA LUGAR AL DESECHAMIENTO DE PLANO DE LA DEMANDA RELATIVA".

- c) Existen tres juicios de amparo promovidos por el municipio actor en contra de la aplicación del artículo 124, fracción II de la Ley del Servicio Civil del Estado.
- d) El municipio actor no formuló conceptos de invalidez respecto de la promulgación y publicación de la norma impugnada.
- e) El artículo impugnado no vulnera el artículo 115 de la Constitución Federal. La separación del cargo del presidente municipal de Cuernavaca del Estado de Morelos, ordenada por el Pleno del Tribunal Estatal de Conciliación y Arbitraje, no afecta la integración y ejercicio de funciones del ayuntamiento, ya que debe tomarse en cuenta que para ello son designados los funcionarios suplentes para que cuando sea necesario se sustituya al servidor público electo, como en el caso del presidente municipal su suplente asuma el cargo y garantice la continuidad del ejercicio de las facultades y atribuciones con las que contaba el titular y siga al cargo de la administración pública. Por lo tanto, no se ve afectado el ejercicio de las funciones que desarrollan los servidores públicos que conforman el ayuntamiento.
- f) De los artículos 123 y 124, fracción II, de la Ley del Servicio Civil del Estado se advierte la facultad del tribunal laboral para hacer efectivos los apercibimientos consistentes en multa de hasta quince salarios mínimos y la destitución de los funcionarios que se nieguen a cumplir las resoluciones emitidas por dicha autoridad, por lo tanto, su proceder es apegado a la legalidad.
- g) El artículo 41, fracción XXXIX, de la Ley Orgánica Municipal del Estado de Morelos establece que el presidente municipal tiene la obligación de cumplir en tiempo los laudos que dicte el Tribunal Estatal de Conciliación y Arbitraje del Estado, por ello, de no cumplirlos es a quien debe aplicársele las medidas de apremio contenidas en el artículo 124 de la citada ley.
- h) El tribunal laboral actúa bajo el artículo 17 de la Constitución Federal que fija la garantía de la tutela jurisdiccional y acoge el principio de ejecutoriedad de las sentencias.
- i) Los órganos jurisdiccionales, al igual que la Suprema Corte de Justicia de la Nación, para lograr el cumplimiento de sus determinaciones cuentan con amplias facultades de aplicar los diversos medios de apremio que la ley prevea, incluso de llegar al extremo de decretar la separación del cargo de las autoridades responsables o vinculadas a acatar sus determinaciones.
- j) La Ley del Servicio Civil no distingue la manera en que fueron designadas las autoridades a quienes se les aplicará la sanción, sino que existe la obligación para todas las autoridades de acatar las resoluciones dictadas en los laudos. No es dable considerar que el incumplimiento de una orden de pago derivado de un laudo no pueda ser atendida por el presidente municipal porque su nombramiento emana de una contienda electoral, siendo que el artículo 17 constitucional garantiza la tutela jurisdiccional y toma como principio fundamental la figura de la ejecutoriedad de las sentencias.
- k) El juicio político y el procedimiento para suspender o revocar el mandato, son una cuestión distinta a la aplicación de la medida de apremio por el incumplimiento a la obligación de naturaleza jurisdiccional, por lo que es equivocada la postura del municipio actor. Además lo reclamado por el municipio actor son cuestiones de legalidad dentro de un juicio laboral y no aspectos de inconstitucionalidad.
- l) Si bien el Tribunal Estatal de Conciliación y Arbitraje es un órgano desconcentrado de la Secretaría del Trabajo del Poder Ejecutivo del Estado, dicho poder no puede influir en la función jurisdiccional porque cuenta con autonomía jurisdiccional plena para ejercer sus funciones y dictar sus resoluciones. Cita en apoyo a sus argumentaciones la tesis de rubro: "JUNTAS Y TRIBUNALES LABORALES. NO TIENEN SUPERIOR JERÁRQUICO PARA EFECTOS DEL CUMPLIMIENTO DE LAS SENTENCIAS DE AMPARO".
- m) El Tribunal Estatal de Conciliación y Arbitraje ejerce funciones equiparables a las del poder judicial, por lo que cuenta con amplias facultades para aplicar los diversos medios de apremio que la ley prevea, incluso llegar al extremo de decretar la separación del cargo de las autoridades responsables o vinculadas a acatar sus determinaciones, que incurran en un

incumplimiento manifiesto, a fin de lograr el cumplimiento de sus determinaciones, tal y como acontece con los órganos del Poder Judicial de la Federación, en los casos del cumplimiento de las ejecutorias de amparo. Incluso, diversos ordenamientos reglamentarios de la Secretaría del Trabajo y del Tribunal Estatal de Conciliación y Arbitraje del Estado prevén que el tribunal laboral cuenta con plena autonomía jurisdiccional y que la imposición de las medidas de apremio tienen como finalidad asegurar que las resoluciones sean cumplidas.

12. **Contestación del Poder Legislativo del Estado.** Este poder al rendir su contestación de demanda señaló, en síntesis, lo siguiente:
- a) Es cierto que aprobó la Ley del Servicio Civil del Estado de Morelos que contiene el artículo 124.
 - b) Se actualiza la causa de improcedencia prevista en el artículo 19, fracción VIII, de la Ley Reglamentaria de la materia, porque el municipio no cuenta con interés legítimo, ya que no resiente una afectación en su esfera de atribuciones, pues de conformidad con el artículo 40, fracción II, de la Constitución local es facultad del Poder Legislativo local expedir, aclarar, reformar, derogar o abrogar las leyes, decretos y acuerdos para el gobierno y administración interior del Estado, por lo que no se invade el ámbito competencial del municipio, ni su autonomía, y debe sobreseerse en la controversia constitucional.
 - c) No se viola el artículo 14, segundo párrafo, de la Constitución Federal porque la facultad coactiva de la autoridad administrativa para hacer cumplir sus determinaciones puede emitirse sin necesidad de sujetarse a la garantía de audiencia previa, ya que debe prevalecer el orden público por encima de los particulares a ser escuchados, máxime cuando éstos pueden promover los recursos que estimen pertinentes en los que ofrezcan los elementos de convicción que desvirtúen lo que se les impute. Cita en apoyo a sus argumentaciones la tesis de rubro: “AUDIENCIA. GARANTÍA DE, EN MATERIA IMPOSITIVA. NO ES NECESARIO QUE SEA PREVIA”.
 - d) No se afecta al municipio como tal, sino solo al integrante destituido como consecuencia de una sanción y no como una consideración del tribunal laboral de que sea indigno de ejercer el cargo de presidente municipal. La sanción permanece en él y no afecta al municipio.
 - e) La Legislatura local al emitir el artículo impugnado se ha limitado a cumplir con un mandato constitucional y cuenta con facultades para emitir leyes que rijan las relaciones laborales entre los poderes del Estado y los municipios con sus trabajadores.
13. **Opinión del Procurador General de la República.** Este funcionario no rindió opinión.
14. **Audiencia.** Substanciado el procedimiento en la presente controversia constitucional se celebró la audiencia prevista en el artículo 29 de la Ley Reglamentaria de las Fracciones I y II del Artículo 105 de la Constitución Política de los Estados Unidos Mexicanos, se tuvieron por exhibidas y admitidas las pruebas ofrecidas, por presentados los alegatos y se puso el expediente en estado de resolución⁶.

III. COMPETENCIA.

15. Este Tribunal Pleno de la Suprema Corte de Justicia de la Nación es competente para conocer de la presente controversia constitucional, de conformidad con lo dispuesto por los artículos 105, fracción I, inciso i), de la Constitución Política de los Estados Unidos Mexicanos y 10, fracción I, de la Ley Orgánica del Poder Judicial de la Federación, por tratarse de un conflicto entre el Municipio de Cuernavaca, del Estado de Morelos y los Poderes Legislativo y Ejecutivo, así como el Secretario de Gobierno de la entidad.

IV. PRECISIÓN DE LOS ACTOS Y LAS NORMAS IMPUGNADAS

16. Este Tribunal Pleno considera necesario precisar el acto impugnado, porque conviene recordar que en el escrito de demanda, el municipio actor señaló como impugnado el auto de “cuatro de julio de dos mil dieciséis” y el ministro instructor por auto de siete de abril de dos mil diecisiete requirió al municipio actor —antes de admitir la demanda de controversia constitucional—, para que, entre otras cosas, precisara la fecha del acuerdo impugnado.

⁶ La audiencia se celebró el 11 de septiembre de 2017.

17. Al respecto, el municipio actor desahogó dicho requerimiento en el sentido de que el acuerdo impugnado es de fecha veintidós de marzo de dos mil diecisiete⁷ y que éste le fue notificado el tres de abril del mismo año⁸.
18. En este sentido, de la lectura integral del oficio de demanda y sus anexos, se advierte que el municipio actor impugna **el acuerdo de veintidós de marzo de dos mil diecisiete** por el que el Tribunal Estatal de Conciliación y Arbitraje del Estado de Morelos ordena destituir al presidente municipal de Cuernavaca del Estado de Morelos por no haber dado cumplimiento al laudo laboral de ocho de septiembre de dos mil catorce, dictado en el expediente 01/391/13 del índice del citado tribunal laboral.
19. Asimismo, impugna el artículo 124, fracción II de la Ley del Servicio Civil del Estado de Morelos justamente con motivo de su aplicación en el acuerdo impugnado.
20. En el siguiente apartado se analizará la oportunidad de los actos impugnados.

V. OPORTUNIDAD

21. El artículo 21 de la Ley Reglamentaria de la materia establece en sus fracciones I y II el plazo de treinta días para promover una controversia constitucional cuando se impugnen actos o normas generales, el que se computará de la siguiente forma:⁹
22. Tratándose de actos:
 - a) A partir del día siguiente al en que conforme a la ley del propio acto surta efecto la notificación de la resolución o acuerdo que se reclame;
 - b) A partir del día siguiente al en que el actor haya tenido conocimiento de ellos o de su ejecución;
 - c) A partir del día siguiente al en que el actor se ostente sabedor de los mismos.
23. En el caso de normas generales¹⁰:
 - d) A partir del día siguiente a la fecha de su publicación;
 - e) A partir del día siguiente al en que se produzca el primer acto de aplicación de la norma que dé lugar a la controversia.
24. En primer lugar deberá analizarse la oportunidad de la demanda respecto del acuerdo dictado por el Presidente Ejecutor del Tribunal Estatal de Conciliación y Arbitraje de veintidós de marzo de dos mil diecisiete, ya que éste fue señalado como el primer acto de aplicación de la norma impugnada. En este sentido, el cómputo debe realizarse tomando en cuenta el día en que el municipio actor se ostentó sabedor del mismo, esto es, el tres de abril de dos mil diecisiete, fecha que le fue notificado este acuerdo¹¹.
25. Tomando esa fecha como referente, se concluye que la demanda se interpuso de manera oportuna respecto del citado acuerdo, ya que el plazo de treinta días previsto en la fracción I del artículo 21 de la Ley Reglamentaria de la materia culminó el veintidós de mayo del mismo año¹², siendo que la demanda fue presentada en la Oficina de Certificación Judicial y Correspondencia de este Alto Tribunal el seis de abril de dos mil diecisiete, tal como se advierte del reverso de la hoja once del expediente, por lo que se encuentra dentro del plazo legal referido.

⁷ Cabe señalar que a fojas 482 del cuaderno de pruebas presentadas por el Poder Ejecutivo del Estado de Morelos obra una copia certificada del acuerdo impugnado de 22 de marzo de 2017.

⁸ En las páginas 488 a 493 del cuaderno de pruebas presentadas por el Poder Ejecutivo del Estado obran las razones actuariales de las que se advierte la notificación del acuerdo impugnado.

⁹ Artículo 21. El plazo para la interposición de la demanda será:

I. Tratándose de actos, de treinta días contados a partir del día siguiente al en que conforme a la ley del propio acto surta efectos la notificación de la resolución o acuerdo que se reclame; al en que se haya tenido conocimiento de ellos o de su ejecución; o al en que el actor se ostente sabedor de los mismos;

II. Tratándose de normas generales, de treinta días contados a partir del día siguiente a la fecha de su publicación, o del día siguiente al en que se produzca el primer acto de aplicación de la norma que dé lugar a la controversia, y (...).

¹⁰ Al respecto, puede consultarse la tesis P./J. 65/2009 aprobada por el Pleno de la Suprema Corte de Justicia de la Nación, publicada en el Semanario Judicial de la Federación y su Gaceta, novena época, tomo XXX, julio de 2009, página 1535, de rubro "CONTROVERSIA CONSTITUCIONAL. TRATÁNDOSE DE NORMAS GENERALES, AL ESTUDIARSE EN LA SENTENCIA LA OPORTUNIDAD EN LA PRESENTACIÓN DE LA DEMANDA RELATIVA DEBERÁ ANALIZARSE SI LA IMPUGNACIÓN DE AQUÉLLAS SE HACE CON MOTIVO DE SU PUBLICACIÓN O DE SU PRIMER ACTO DE APLICACIÓN."

¹¹ Páginas 488 a 493 del cuaderno de pruebas presentadas por el Poder Ejecutivo del Estado obran las razones actuariales de las que se advierte que la notificación del acuerdo impugnado se le practicó al municipio actor el 3 de abril de 2017.

¹² Se descuentan del cómputo los días 8, 9, 15, 16, 22, 23, 29, 30 de abril, 6, 7, 13, 14, 20 y 21 de mayo por ser sábados y domingos, así como el 12, 13 y 14 de abril, 1º y 5 de mayo, todos de 2017, por haber sido inhábiles conforme a lo dispuesto en el artículo 163 de la Ley Orgánica del Poder Judicial de la Federación, así como lo acordado en sesión privada de 28 de marzo de 2017 de este Alto Tribunal y el Acuerdo General Plenario 18/2013.

26. Ahora, el municipio actor impugna el artículo 124, fracción II de la Ley del Servicio Civil del Estado de Morelos que señala en su escrito de demanda con motivo de su primer acto de aplicación consistente en el acuerdo impugnado, por lo que, es conveniente tener presente el criterio del Tribunal Pleno en el sentido de que un acto constituye la aplicación de una norma general, siempre y cuando tenga su fundamento en la misma, es decir, cuando en él se haga mención expresa de ésta como su fundamento o se haga una referencia expresa a ella en algún sentido y, además, que en dicha norma se encuentre previsto el caso concreto que se identifica o se contiene en el acto señalado como el de su aplicación, de tal forma que a través de este último se materialice el presupuesto normativo que contiene la disposición general (aplicación expresa o directa); o bien, cuando aunque en dicho acto no se haya citado expresamente la norma general, en ésta se encuentre previsto el caso concreto que se identifica o se contiene en el acto señalado como el de su aplicación, en la forma señalada (aplicación implícita o indirecta)¹³.
27. En este sentido debe analizarse si en el caso, el acto impugnado, efectivamente se trata del primer acto de aplicación, pues de lo contrario el cómputo de la oportunidad debe hacerse a partir de la publicación de las normas generales impugnadas.
28. Este Tribunal Pleno advierte que en el acuerdo impugnado se aplicó el artículo 124, fracción II, de la Ley del Servicio Civil del Estado de Morelos, tal como se advierte de su propio contenido, y no se advierte que existan actos de aplicación anteriores. El acuerdo impugnado en las partes que interesa señala lo siguiente:

“Vistos para resolver, este H. Tribunal procede a pronunciarse respecto de la aplicación de la sanción prevista en el **artículo 124 fracción II de la Ley del Servicio Civil del Estado de Morelos**, misma con la que se apercibió al PRESIDENTE del Ayuntamiento demandado, mediante acuerdo de fechas dieciocho de enero y cinco de julio ambos del año dos mil dieciséis, por lo que a continuación se ordena realizar la certificación correspondiente:

(...)

RESUELVE:

ÚNICO. EN ATENCIÓN A LOS CONSIDERANDOS PRIMERO, SEGUNDO, TERCERO Y CUARTO POR UNANIMIDAD DE VOTOS, SE DECLARA PROCEDENTE LA APLICACIÓN DE LA SANCIÓN DECRETADA MEDIANTE ACUERDO DE FECHA QUINCE DE NOVIEMBRE DEL AÑO DOS MIL DIECISÉIS, DICTADO EN LOS AUTOS DEL EXPEDIENTE AL RUBRO CITADO, ANTE LA CONTUMACIA EN QUE HA INCURRIDO LA PARTE DEMANDADA, ESTO ES:

SE DECRETA LA DESTITUCIÓN DEL CARGO DE PRESIDENTE DEL AYUNTAMIENTO CONSTITUCIONAL DE CUERNAVACA, MORELOS, EN VIRTUD DE NO HABER DADO CUMPLIMIENTO AL REQUERIMIENTO REALIZADO POR ESTA AUTORIDAD, POR LO QUE SE ORDENA GIRAR OFICIOS AL PRESIDENTE E INTEGRANTES DEL CABILDO, PARA QUE DE MANERA INMEDIATA HAGAN EFECTIVA LA SEPARACIÓN DEL CARGO DECLARADA Y LO INFORMEN A ESTE TRIBUNAL.

(...)”.

29. En estas condiciones, debe tenerse como oportuna la impugnación que se hace del artículo 124, fracción II, de la Ley del Servicio Civil del Estado de Morelos, al tratarse del primer acto de aplicación y al haberse impugnado el acuerdo de veintidós de marzo de dos mil diecisiete dentro del plazo de treinta días para la promoción de la presente controversia constitucional.

¹³ Este criterio de aplicación expresa e implícita de normas generales se ha sostenido por el Tribunal Pleno en diversos precedentes, entre ellos la controversia constitucional 80/2013, fallada el 20 de mayo de 2014, por unanimidad de 9 votos de los ministros Gutiérrez Ortiz Mena, Cossío Díaz, Luna Ramos, Zaldívar Lelo de Larrea, Pardo Rebolledo, Aguilar Morales, Sánchez Cordero de García Villegas, Pérez Dayán y Presidente Silva Meza. Los ministros José Fernando Franco González Salas y Sergio A. Valls Hernández no asistieron, el primero por gozar de su período vacacional, en virtud de que integró la Comisión de Receso relativa al Segundo Período de Sesiones de dos mil trece, y el segundo previo aviso a la Presidencia. Incluso esta Primera Sala ha utilizado la misma metodología de análisis, por ejemplo al resolver el recurso de reclamación 1/2017-CA, fallado el 19 de abril de 2017, por mayoría de 4 votos de los señores ministros Gutiérrez Ortiz Mena, Pardo Rebolledo (ponente), Cossío Díaz y Zaldívar Lelo de Larrea. En contra la ministra Piña Hernández.

VI. LEGITIMACIÓN ACTIVA

30. De conformidad con el artículo 11, primer párrafo, de la Ley Reglamentaria de las Fracciones I y II del Artículo 105 constitucional¹⁴, el actor deberá comparecer a juicio por conducto de los funcionarios que en términos de las normas que lo rigen, estén facultados para representarlo.
31. En el presente asunto, el actor es el Municipio de Cuernavaca del Estado de Morelos, y en su representación, suscribieron la demanda Cuauhtémoc Blanco Bravo¹⁵ y Denise Arismendi Villegas, ostentándose como presidente municipal y síndica, respectivamente, cargos que acreditaron con la copia certificada de la constancia de mayoría de la elección de ayuntamiento del municipio actor, expedida por el Instituto Morelense de Procesos Electorales y de Participación Ciudadana el veintiuno de junio de dos mil dieciséis¹⁶. Documentales de las que se constata que los promoventes cuentan con los cargos que ostentan.
32. Cabe recordar que en auto de quince de mayo de dos mil diecisiete, el ministro instructor sólo reconoció representación a la síndica del municipio actor y no así al presidente municipal por considerar que conforme a la normativa legal aplicable, la representación del municipio recae únicamente en los síndicos. Este auto no fue impugnado por lo que causó estado.
33. En este sentido, en esta sentencia únicamente se analiza la representación de la síndica. El artículo 45, fracción II, de la Ley Orgánica Municipal del Estado de Morelos establece que los síndicos serán representantes jurídicos de los municipios de la entidad y responsables de vigilar la debida administración del erario público y patrimonio municipal, y tendrán entre sus atribuciones, procurar, defender y promover los intereses municipales, presentar denuncias y querellas, representar jurídicamente al municipio en los litigios en que éstos fueren parte, y en la gestión de los negocios de la hacienda municipal¹⁷.
34. Consecuentemente, sí en el Estado de Morelos los síndicos son quienes cuentan con la facultad para representar a los municipios en las controversias constitucionales, se reconoce personalidad a la síndica municipal Denisse Arizmendi Villegas quien suscribió la demanda y se concluye que cuenta con las facultades necesarias para representar al Municipio de Cuernavaca del Estado de Morelos.
35. Asimismo, el municipio actor cuenta con legitimación para acudir a esta vía al ser uno de los entes enunciados en el artículo 105, fracción I, de la Constitución Política de los Estados Unidos Mexicanos¹⁸.

VII. LEGITIMACIÓN PASIVA

36. En el auto admisorio de quince de mayo de dos mil diecisiete el ministro instructor tuvo como autoridades demandadas a los Poderes Legislativo y Ejecutivo, así como al Secretario de Gobierno del Estado de Morelos, este último funcionario por lo que respecta al refrendo del decreto de la norma impugnada, respecto del cual se realizará el presente estudio de constitucionalidad, y se les requirió para que dentro del plazo de treinta días hábiles rindieran su contestación a la demanda¹⁹.
37. **Poder Legislativo local.** El Poder Legislativo del Estado de Morelos es representado por la diputada Beatriz Vicera Alatriste, en su carácter de Presidenta de la Mesa Directiva del Congreso local, quien acreditó su personalidad con copia certificada del acta de la sesión ordinaria de doce de octubre de dos mil dieciséis, en la cual consta su designación en tal cargo²⁰ y sus atribuciones para representar en juicio a dicho órgano legislativo están previstas en el artículo 36, fracción XVI, de la Ley Orgánica para el Congreso del Estado de Morelos²¹.

¹⁴ "ARTÍCULO 11. El actor, el demandado y, en su caso, el tercero interesado deberán comparecer a juicio por conducto de los funcionarios que, en términos de las normas que los rigen, estén facultados para representarlos. En todo caso, se presumirá que quien comparezca a juicio goza de la representación legal y cuenta con la capacidad para hacerlo, salvo prueba en contrario. (...)".

¹⁵ Conviene recordar que en auto de 15 de mayo de 2017, el ministro instructor sólo reconoció representación a la síndica del municipio actor y no así al presidente municipal.

¹⁶ Foja 13 del expediente en que se actúa.

¹⁷ "Artículo 45. Los Síndicos son miembros del Ayuntamiento, que además de sus funciones como integrantes del Cabildo, tendrán a su cargo la procuración y defensa de los derechos e intereses del Municipio, así como la supervisión personal del patrimonio del Ayuntamiento; tendiendo además, las siguientes atribuciones:
(...)

II. Con el apoyo de la dependencia correspondiente del Ayuntamiento, procurar, defender y promover los derechos e intereses municipales; representar jurídicamente a los Ayuntamientos en las controversias administrativas y jurisdiccionales en que éste sea parte, pudiendo otorgar poderes, sustituirlos y aún revocarlos; (...)"

¹⁸ En idénticos términos se resolvieron las controversias constitucionales 94/2009, 99/2009 y 100/2009 falladas el 31 de marzo de 2011, por unanimidad de 11 votos, así como la controversia constitucional 61/2010 resuelta el 14 de junio de 2012.

¹⁹ Este auto admisorio obra a fojas 49 a 51 del expediente principal.

²⁰ Páginas 235 a 284 del expediente.

²¹ "Artículo 36. Son atribuciones del Presidente de la Mesa Directiva:

(...) XVI. Representar legalmente al Congreso del Estado en cualquier asunto en que éste sea parte, con las facultades de un apoderado general en términos de la legislación civil vigente, pudiendo delegarla mediante oficio en la persona o personas que resulten necesarias, dando cuenta del ejercicio de esta facultad al Pleno del Congreso del Estado; (...)"

38. Así, el Poder Legislativo del Estado cuenta con legitimación pasiva para comparecer al juicio al atribuírsele la emisión de la norma general que se impugna.
39. **Poder Ejecutivo local.** El Poder Ejecutivo del Estado fue representado por José Anuar González Cianci Pérez, en su carácter de Consejero Jurídico del Poder Ejecutivo de la entidad, quien acreditó su personalidad con las copias certificadas del Periódico Oficial "Tierra y Libertad" de diecinueve de abril de dos mil diecisiete²², en el que consta el nombramiento que le otorgó el Gobernador del Estado de Morelos el diecisiete de abril de dos mil diecisiete; cuyas atribuciones para representar al Poder Ejecutivo de la entidad se prevén en la fracción II del artículo 38 de la Ley Orgánica de la Administración Pública del Estado de Morelos²³.
40. **Secretario de Gobierno local.** La Secretaría de Gobierno local fue representada por el Secretario de Gobierno, Matías Quiroz Medina, carácter que acreditó con el ejemplar del Periódico Oficial de la entidad de catorce de octubre de dos mil catorce, en el que consta el nombramiento que le otorgó el Gobernador del Estado el trece de octubre de dos mil catorce, y tiene facultades para representar a dicha secretaría de conformidad con el artículo 14 de la Ley Orgánica de la Administración Pública del Estado de Morelos²⁴. Al respecto, los artículos 76 de la Constitución Política del Estado de Morelos²⁵ y 24, fracciones XXII y XXIII de la Ley Orgánica de la Administración Pública del Estado²⁶ facultan al Secretario de Gobierno del Estado de Morelos para refrendar y publicar las leyes o decretos que promulgue el Ejecutivo del Estado²⁷.
41. Conforme a lo anterior, este Tribunal Pleno considera que el Poder Legislativo, el Poder Ejecutivo y el Secretario de Gobierno, todos del Estado de Morelos, cuentan con legitimación pasiva para comparecer al presente juicio, toda vez que a ellos se les imputa el acto impugnado y ha quedado demostrado que los funcionarios que comparecen cuentan con facultades para representar a dichos poderes y órganos.

VIII. CAUSAS DE IMPROCEDENCIA

42. **Falta de interés legítimo.** El Secretario de Gobierno y el Poder Ejecutivo señalaron en sus contestaciones que el municipio actor carece de interés legítimo porque el secretario de gobierno no ha afectado su ámbito competencial y respecto de este último funcionario se actualiza la falta de legitimación pasiva porque no ha realizado acto alguno que constituya una invasión o afectación al municipio. Asimismo, señalan que el municipio actor no formuló conceptos de invalidez respecto de la promulgación y publicación de la norma impugnada.
43. De igual manera, el Poder Legislativo local señala que el municipio actor no cuenta con interés legítimo, porque no resiente una afectación en su esfera de atribuciones, ya que de conformidad con el artículo 40, fracción II, de la Constitución local es facultad del Congreso local expedir, aclarar, reformar, derogar o abrogar las leyes, decretos y acuerdos para el gobierno y administración interior del Estado, por lo que no se invade el ámbito competencial del municipio ni su autonomía.
44. Deben desestimarse las anteriores causas de improcedencia, porque no les asiste la razón a las autoridades demandadas. En un medio de control constitucional como lo es la controversia constitucional cuando se impugnan normas generales, tienen la calidad de demandados, de conformidad con el artículo 10, fracción II, de la Ley Reglamentaria de la materia, tanto el órgano que la hubiera expedido como el órgano que la hubiera promulgado, por lo que con independencia de que se hagan valer o no conceptos de invalidez del acto de promulgación, ello no impide tenerlo como

²² Foja 133 del expediente.

²³ "Artículo 38.- A la Consejería Jurídica le corresponden las siguientes atribuciones:

(...) II. Representar al Titular del Poder Ejecutivo, cuando éste así lo acuerde, en las acciones y controversias a que se refiere el artículo 105 de la Constitución Política de los Estados Unidos Mexicanos; (...)"

²⁴ "Artículo 14.- Al frente de cada secretaría o dependencia habrá una persona titular, quien para el despacho de los asuntos de su competencia se auxiliará, en su caso, por los coordinadores generales, subsecretarios, directores generales, directores de área, subdirectores y jefes de departamento, así como por los demás servidores públicos que se establezcan en las disposiciones administrativas y normativas aplicables, conforme a la suficiente presupuestal correspondiente".

²⁵ "Artículo 76. Todos los decretos, reglamentos y acuerdos administrativos del Gobernador del Estado, deberán ser suscritos por el Secretario de Despacho encargado del ramo a que el asunto corresponda. El decreto promulgatorio que realice el titular del Ejecutivo del Estado respecto de las leyes y decretos legislativos, deberá ser refrendado únicamente por el Secretario de Gobierno".

²⁶ "Artículo 24. A la Secretaría de Gobierno corresponde, además de las atribuciones que expresamente le confiere la Constitución Política del Estado Libre y Soberano de Morelos, el despacho de los siguientes asuntos: (...)

XXII. Ser el conducto para presentar ante el Congreso del Estado las iniciativas de ley o decreto del Ejecutivo, así como refrendar y publicar las leyes, reglamentos decretos, acuerdos y demás disposiciones jurídicas que deban regir en el Estado Libre y Soberano de Morelos; XXIII. Dirigir y administrar y publicar el Periódico Oficial "Tierra y Libertad; (...)"

27

acto impugnado al ser parte del proceso legislativo de la norma impugnada y es justamente por eso que se llama al juicio tanto al expedidor como al promulgador a fin de que defiendan la validez de dicha disposición. Sirve de apoyo la tesis número P. XV/2007²⁸, de rubro: "CONTROVERSIA CONSTITUCIONAL. PARA ESTUDIAR LA CONSTITUCIONALIDAD DE UNA NORMA GENERAL POR ESA VÍA, DEBE LLAMARSE A JUICIO COMO DEMANDADOS TANTO AL ÓRGANO QUE LA EXPIDIÓ COMO AL QUE LA PROMULGÓ, AUNQUE NO SE ATRIBUYAN VICIOS PROPIOS A CADA UNO DE ESTOS ACTOS, SALVO CUANDO SE RECLAME UNA OMISIÓN LEGISLATIVA".

45. En consecuencia, aun cuando no se hayan planteado en la demanda vicios propios del acto de promulgación de la norma general impugnada, el Poder Ejecutivo y el Secretario de Gobierno de la entidad son parte de la presente controversia constitucional, lo que motivó el reconocimiento de su legitimación pasiva en el apartado anterior, por lo que se desestima la pretensión de desconocimiento de dicha legitimación y de la legitimación del municipio actor, haciéndola derivar de la afirmación que se hace por parte de las autoridades demandadas en el sentido de que no se ha invadido el ámbito competencial del municipio actor.
46. Aunado a lo anterior, con los actos impugnados se afecta la integración del municipio actor por lo que este Tribunal Pleno considera que es justificado el interés legítimo del municipio actor para promover la controversia constitucional, puesto que el acuerdo de veintidós de marzo de dos mil diecisiete, donde se aplicó el artículo 124, fracción II, de la Ley del Servicio Civil del Estado, determina la destitución del cargo del presidente municipal del ayuntamiento actor. Sirve de apoyo la tesis de jurisprudencia número P./J. 84/2001²⁹ de rubro: "CONTROVERSIA CONSTITUCIONAL. SE ACTUALIZA EL INTERÉS LEGÍTIMO DEL MUNICIPIO PARA ACUDIR A ESTA VÍA CUANDO SE EMITAN ACTOS DE AUTORIDAD QUE VULNEREN SU INTEGRACIÓN".
47. Por lo que hace a la afirmación de la falta de legitimación del municipio actor porque con los actos impugnados no se afecta la integración y ejercicio de funciones del ayuntamiento ni se invade su ámbito competencial, ello es una cuestión que involucra el estudio de fondo del asunto, por lo que debe desestimarse dicha causa de improcedencia. Sirve de apoyo la tesis de jurisprudencia P./J. 92/99³⁰ de rubro: "CONTROVERSIA CONSTITUCIONAL. SI SE HACE VALER UNA CAUSAL DE IMPROCEDENCIA QUE INVOLUCRA EL ESTUDIO DE FONDO, DEBERÁ DESESTIMARSE".
48. **Resolución jurisdiccional.** Finalmente, debe desestimarse la causa de improcedencia que hacen valer el Poder Ejecutivo y el Secretario de Gobierno del Estado, en el sentido de que es improcedente la controversia constitucional en contra de resoluciones jurisdiccionales como lo es la determinación del Pleno del Tribunal Estatal de Conciliación y Arbitraje en el que ordena la destitución del presidente municipal por no cumplir con el laudo derivado del expediente laboral 01/391/13.

²⁸ Novena Época. Pleno. Semanario Judicial de la Federación y su Gaceta. Tomo XXV. Mayo de 2007. Tesis: P. XV/2007. Página: 1534, de contenido: "De la exposición de motivos del 6 de abril de 1995 y del dictamen de la Cámara de Origen del 10 de abril del mismo año, de la Ley Reglamentaria de las Fracciones I y II del Artículo 105 de la Constitución Política de los Estados Unidos Mexicanos, en relación con su artículo 10, fracción II, se advierte que tienen la calidad de demandados en la controversia constitucional contra disposiciones generales los órganos que las hubiesen expedido y promulgado, pues intervinieron en diferentes etapas del proceso legislativo con que culminaron, además de que para su validez se requiere tanto de la aprobación como de la promulgación, lo que justifica que sea indispensable que concurren ambos entes al juicio, aunque no se reclamen vicios propios de cada una de las etapas legislativas, ya que el propósito de que se les llame como demandados es que sostengan la validez de la norma general, pero, principalmente, lograr una adecuada tramitación y resolución de las controversias constitucionales. Sin embargo, si lo que se reclama es una omisión legislativa, tampoco será obligatorio llamar a juicio a la autoridad que debió llevar a cabo la promulgación, pues es evidente que a este acto no se le atribuyen vicios propios".

²⁹ Novena Época. Pleno. Semanario Judicial de la Federación y su Gaceta. Tomo XIV. Julio de 2001. Página: 925, de contenido: "De la teleología de la fracción I del artículo 115 de la Constitución Política de los Estados Unidos Mexicanos, contenida en la exposición de motivos de la reforma promulgada el dos de febrero de mil novecientos ochenta y tres, publicada en el Diario Oficial de la Federación el día siguiente, se desprende que el Poder Reformador de la Constitución Federal estableció como prerrogativa principal de los Ayuntamientos la salvaguarda de su integración, debido a que ésta tiene lugar con motivo de un proceso de elección popular directa por el que la comunidad municipal otorga un mandato político a determinado plazo, el cual por disposición fundamental debe ser respetado, excepto en casos extraordinarios previstos en la legislación local. Asimismo, se estableció que la integración de los Ayuntamientos tiene como fin preservar a las instituciones municipales frente a injerencias o intervenciones ajenas, en aras de un principio de seguridad jurídica que permita hacer efectiva su autonomía política. Con lo anterior, queda de manifiesto que si por disposición fundamental la integración de los Ayuntamientos constituye una prerrogativa para el buen funcionamiento de los Municipios, es claro que las resoluciones dictadas por autoridades estatales que determinen la separación del presidente municipal de su cargo con motivo de conductas relativas a su función pública, afectan su integración y como consecuencia su orden administrativo y político, con lo cual se actualiza el interés legítimo del Ayuntamiento para acudir en vía de controversia constitucional a deducir los derechos derivados de su integración". Este criterio se siguió aplicando por el Tribunal Pleno en diversos precedentes, tales como las controversias constitucionales 49/2003, 43/2004 y 31/2014, entre otras.

³⁰ Novena Época. Pleno. Semanario Judicial de la Federación y su Gaceta. Tomo X. Septiembre de 1999. Página: 710, de contenido: "En reiteradas tesis este Alto Tribunal ha sostenido que las causales de improcedencia propuestas en los juicios de amparo deben ser claras e inobjetables, de lo que se desprende que si en una controversia constitucional se hace valer una causal donde se involucra una argumentación en íntima relación con el fondo del negocio, debe desestimarse y declararse la procedencia, y, si no se surte otro motivo de improcedencia hacer el estudio de los conceptos de invalidez relativos a las cuestiones constitucionales propuestas".

49. Si bien este Alto Tribunal ha establecido que por regla general es improcedente la controversia constitucional cuando se impugnen resoluciones jurisdiccionales, lo cierto es que opera el caso de excepción que el mismo tribunal ha sostenido en este tipo de controversias³¹. El municipio actor pretende defender su integración derivada de la fracción I del artículo 115 de la Constitución Política de los Estados Unidos Mexicanos, que establece como derecho principal de los ayuntamientos la salvaguarda de su integración, debido a que ésta tiene lugar con motivo de un proceso de elección popular directa por el que la comunidad municipal otorga un mandato político a determinado plazo el cual por disposición fundamental debe ser respetado, excepto en casos extraordinarios previstos en la legislación local.
50. Asimismo, el municipio plantea que el artículo 124, fracción II, de la Ley del Servicio Civil del Estado vulnera el artículo 115 de la Constitución Federal que otorga de manera única y exclusiva la facultad y competencia a las legislaturas locales, por acuerdo de las dos terceras partes de sus integrantes, para suspender ayuntamientos, declarar que han desaparecido y suspender o revocar el mando a alguno de sus miembros, por alguna de las causas graves que prevenga la ley local, siempre y cuando sus miembros hayan tenido oportunidad suficiente para rendir las pruebas y hacer los alegatos que a su juicio convengan, de suerte que la sanción impuesta al citado presidente municipal supone una afectación a su integración y a las atribuciones que constitucionalmente corresponden al Congreso local y, por tanto, una infracción también en perjuicio del municipio actor.
51. Al no existir otras causas de improcedencia, ni advertida alguna de oficio por este Alto Tribunal, se procede al estudio del fondo del asunto.

IX. ANÁLISIS, EN SUPLENCIA, DEL PROCEDIMIENTO LEGISLATIVO

52. Este Tribunal Pleno procede a examinar, en suplencia y de conformidad con lo previsto por el artículo 40 de la Ley Reglamentaria de las Fracciones I y II del Artículo 105 de la Constitución Federal, el procedimiento legislativo que dio vida a la disposición cuya invalidez se solicita, a saber, el artículo 124, fracción II, de la Ley del Servicio Civil del Estado de Morelos, ello para determinar si cumplió o no con los requisitos constitucionales para su creación³².
53. Para ello es importante tener presente el contenido de las disposiciones de la Constitución del Estado de Morelos, que regulaban el proceso de creación de normas jurídicas, en su texto vigente cuando se llevó a cabo ese proceso en relación con la Ley del Servicio Civil de la entidad, en que se contiene el numeral 124, fracción II, cuya invalidez solicita el municipio actor, y que fue publicada el seis de septiembre de dos mil en el Periódico Oficial de dicho Estado.
54. Dicha Constitución, en su **“CAPÍTULO IV”**, denominado **“DE LA INICIATIVA Y FORMACION DE LAS LEYES”**, artículos 42, 43, 44, 47, 48, 49 y 50, establecía:

“Artículo 42.- El derecho de iniciar leyes y decretos corresponde:

I.- Al Gobernador del Estado.

II.- A los Diputados al Congreso del mismo.

III.- Al Tribunal Superior de Justicia, en asuntos relacionados con la organización y funcionamiento de la administración de justicia.

IV.- A los Ayuntamientos.”

³¹ Este criterio se encuentra contenido en la jurisprudencia número P./ J. 16/2008, de rubro y texto: “CONTROVERSIA CONSTITUCIONAL PROCEDE DE MANERA EXCEPCIONAL AUN CUANDO EL ACTO IMPUGNADO SEA UNA RESOLUCIÓN JURISDICCIONAL EN ESTRICTO SENTIDO, SI LA CUESTIÓN A EXAMINAR ATAÑE A LA PRESUNTA INVASIÓN DE LA ESFERA COMPETENCIAL DE UN ÓRGANO ORIGINARIO DEL ESTADO. El objeto principal de la controversia constitucional es tutelar el ámbito de atribuciones que la Constitución Política de los Estados Unidos Mexicanos confiere a los órganos originarios del Estado; de ahí que por regla general no es la vía idónea para controvertir los fundamentos y motivos de una sentencia emitida por un tribunal judicial o administrativo; sin embargo, si dichas atribuciones llegasen a rebasar los principios rectores previstos en la Constitución, las posibles transgresiones estarán sujetas a dicho medio de control constitucional. En efecto, de manera excepcional procede la controversia constitucional intentada aun cuando el acto impugnado sea una resolución jurisdiccional en estricto sentido, si la cuestión a examinar atañe a la presunta invasión de la esfera competencial de un órgano originario del Estado, en aras de preservar su ámbito de facultades, pues de lo contrario se llegaría al extremo de que, por ser resoluciones jurisdiccionales, no podrían analizarse en esta vía cuestiones en las que algún tribunal se arrogue facultades que no le competen, llegando al absurdo de que los poderes constituidos carecieran de medios de defensa para impugnar los actos que consideraran violatorios del ámbito competencial que les confiere la Norma Fundamental”. Novena Época. Pleno. Semanario Judicial de la Federación y su Gaceta. Tomo XXVII. Febrero de 2008. Página: 1815.

³² Cabe señalar que, en sesión pública del Tribunal Pleno celebrada el dos de julio de dos mil dieciocho, por mayoría de 8 votos se determinó que esta cuestión debía ser analizada en suplencia. Votaron en este sentido los señores ministros Gutiérrez, Cossío (ponente), Zaldívar, Pardo, Piña, Laynez, Pérez y Aguilar. Votaron en contra y por no llevar a cabo este estudio en suplencia los señores ministros Franco y Medina. Estuvo ausente la ministra Luna.

“Artículo 43.- Las iniciativas presentadas por el Ejecutivo del Estado, por el Tribunal Superior de Justicia, por los Ayuntamientos o las signadas por uno o más Diputados, pasarán desde luego a la comisión respectiva.”

“Artículo 44.- Para que una iniciativa tenga el carácter de ley o decreto de ley, necesita en votación nominal la aprobación de la mayoría absoluta de los Diputados integrantes de la legislatura; la sanción del Ejecutivo y su publicación en el órgano oficial del Estado.”

“Artículo 47.- Los Proyectos de Leyes o Decretos aprobados por el Congreso se remitirán al Ejecutivo, quien si no tuviera observaciones que hacer, los publicará inmediatamente. Se reputará aprobado por el Ejecutivo todo Proyecto no devuelto al Congreso, con observaciones, dentro de diez días útiles.”

“Artículo 48.- Si al concluir el período de sesiones, el Ejecutivo manifestare tener que hacer observaciones a algún proyecto de ley o decreto, el Congreso prorrogará aquéllas por los días que fueren necesarios para ocuparse exclusivamente del asunto del que se trate. Si corriendo el término a que se refiere el artículo anterior, el Congreso clausurare sus sesiones, sin recibir manifestación alguna del Ejecutivo, la devolución del Proyecto de Ley o Decreto, con sus observaciones, se hará el primer día útil en que aquél esté reunido.”

“Artículo 49.- El Proyecto de Ley o Decreto observado en todo o en parte por el Ejecutivo, será devuelto por éste y deberá ser discutido de nuevo; y si fuese confirmado por el voto de las dos terceras partes de la totalidad de los miembros del Congreso, volverá al Ejecutivo para su publicación.”

“Artículo 50.- En la reforma, derogación, o abrogación de las leyes o decretos, se observarán los mismos trámites que para su formación.”

55. Debe precisarse que en el Periódico Oficial del Estado de Morelos de uno de septiembre de dos mil, se adicionó la fracción V al artículo 42 de la Constitución de la entidad, para dar el derecho de presentar iniciativas de leyes o decretos a los ciudadanos morelenses, así como que se reformaron los numerales 43 y 44 de la propia Constitución, para quedar como sigue:

“Artículo 43.- Las iniciativas presentadas por el Ejecutivo del Estado, por el Tribunal Superior de Justicia, por los Ayuntamientos o las signadas por uno o más diputados y por los ciudadanos, pasarán desde luego a la comisión respectiva del Congreso.”

“Artículo 44.- Para que una iniciativa tenga el carácter de ley o decreto, necesita en votación nominal de las dos terceras partes de los diputados integrantes de la legislatura; la sanción y promulgación del Ejecutivo y su publicación en el órgano oficial del Estado; excepto en los casos expresamente determinados por esta Constitución.”

56. De los preceptos transcritos, se advierte que, efectivamente, en la Constitución del Estado de Morelos, en su texto vigente cuando se llevó a cabo el proceso de creación de la Ley del Servicio Civil de la entidad, publicada el seis de septiembre de dos mil, se exigían las siguientes etapas en el proceso de formación de leyes:

- **Iniciativa:** que podía ser presentada por el Gobernador, los Diputados del Congreso, el Tribunal Superior de Justicia, en los asuntos relacionados con la organización y funcionamiento de la administración de justicia y los ayuntamientos.

Establecía el Reglamento Interior para el Congreso del Estado de Morelos vigente cuando se publicó la Ley del Servicio Civil de la entidad³³, en su artículo 57³⁴, que las iniciativas serían recibidas en la Oficialía Mayor del Congreso, y debían presentarse por escrito y firmadas por su autor, exponiendo los fundamentos que las apoyaran, así como que con la iniciativa debía darse cuenta al Pleno y turnarse a la Comisión o Comisiones Unidas a las que por la naturaleza del asunto les correspondiera, las que debían dictaminarla.

³³ Reglamento Interior publicado el cuatro de noviembre de mil novecientos noventa y ocho en el Periódico Oficial del Estado de Morelos.

³⁴ Artículo 57.- Las iniciativas de ley serán recibidas en la Oficialía Mayor del Congreso, y deberán presentarse por escrito y firmadas por su autor, debiéndose exponer los fundamentos que la apoyen.-- Admitida por el Congreso alguna iniciativa y turnada a la comisión correspondiente, deberá ser dictaminada.-- La Oficialía Mayor llevará para su control un libro de registro y las identificará con folio consecutivo.-- De toda iniciativa de ley, se dará cuenta al Pleno y sin más trámite, el Presidente de la Mesa Directiva le dará el turno correspondiente a la comisión o comisiones unidas que por la naturaleza del asunto les compete.-- Si la iniciativa es presentada por algún Diputado, podrá hacerlo en forma directa ante el Pleno, previa su inscripción en el orden del día.

- **Dictamen** por parte de la Comisión o Comisiones correspondientes del Congreso. Los artículos 42 a 47 del Reglamento Interior para el Congreso del Estado de Morelos, vigente cuando se llevó a cabo el proceso de creación de la normativa en que se contiene la disposición impugnada, regulaban el trámite relativo, estableciendo, en lo que interesa destacar, que las iniciativas de ley tendrían preferencia en el despacho de los asuntos de cada Comisión³⁵, así como las reglas para la elaboración, examen, discusión y aprobación en lo general y en lo particular del dictamen³⁶ y, por último, que el dictamen se turnaría a la Mesa Directiva para someterlo a consideración del Pleno de la Cámara.³⁷
- **Discusión, votación y aprobación** por el Pleno del Congreso. Disponían los numerales 62, 63 y 64³⁸ del Reglamento Interior para el Congreso del Estado de Morelos, vigente cuando se publicó la norma cuya invalidez se solicita, que en la discusión, debía darse lectura al dictamen y al voto particular, si lo hubiere; que el dictamen debía discutirse primero en lo general y luego en lo particular cada uno de los artículos reservados, para lo cual debía elaborarse una lista de los diputados que pidieran la palabra en contra y a favor, así como que al final de la discusión, el Presidente de la Cámara debía preguntar si el asunto estaba o no suficientemente discutido, sea para que se procediera a la votación o para que continuara la discusión y, por último, que el dictamen declarado suficientemente discutido en lo general, se votaría en tal sentido y de ser aprobado, se procedería a la discusión de los artículos reservados en lo particular y, en su momento, a su votación³⁹, debiendo ésta ser nominal y alcanzar la mayoría absoluta de los diputados integrantes de la Legislatura; regulándose en los artículos 82 y 83⁴⁰ la forma en que debían practicarse dichas votaciones.
- **Remisión al Ejecutivo** de la ley aprobada por el Congreso, tal como lo establece el numeral 47 de la Constitución Local ante transcrito.
- **Sanción del Ejecutivo**, esto es, la posibilidad de hacer o no observaciones a la ley aprobada por el Congreso, estableciendo el numeral 47 antes reproducido, que si el Ejecutivo no tenía observaciones que hacer, publicaría inmediatamente la ley o decreto, así como que se reputaría aprobado cuando no se devolviera al Congreso, con observaciones, dentro de los diez días útiles. Los numerales 48 y 49 precisaban lo relativo al proyecto de ley o decreto observado al concluir el periodo de sesiones del Congreso, así como el procedimiento a seguir cuando el referido proyecto de ley o decreto era observado por el Ejecutivo.

³⁵ Artículo 42.- Las iniciativas de ley, sin distinción de origen tendrán preferencia en el despacho de los asuntos de cada comisión.

³⁶ Artículo 43.- Para la formulación del proyecto de dictamen, se estará a lo siguiente:--- I.- La comisión encargada de formular el dictamen sobre una iniciativa, contará con un plazo máximo de treinta días naturales, contados a partir de la fecha en que recibió la iniciativa de ley o decreto. El Pleno podrá acordar términos menores o mayores cuando así lo exijan las circunstancias;--- II.- Recibida la iniciativa, el secretario de la comisión deberá garantizar que cada integrante de la misma reciba copia dentro de un plazo que no excederá de 48 horas contadas a partir del turno ordenado por la Mesa Directiva de la Cámara;--- III.- Los Diputados integrantes de la comisión dispondrán de al menos 72 horas para el estudio de la iniciativa, salvo que por acuerdo del Pleno de la Cámara se haya calificado el asunto como de urgente resolución en cuyo caso el presidente de la comisión determinará lo conducente;--- IV.- Toda iniciativa, será analizada primero en lo general para determinar su procedencia o improcedencia. En caso de considerarse procedente, se elaborarán las consideraciones del dictamen en lo general y se procederá de igual forma para la elaboración del texto del dictamen en sentido negativo; V.- Cuando la comisión apruebe una iniciativa en lo general, se procederá a su discusión en lo particular, para lo cual el presidente de la comisión solicitará a los miembros de la misma señalar los Artículos que se reservan para su análisis en lo particular. Los artículos no reservados se considerarán aprobados sin mayor trámite; y--- VI.- Cada propuesta de modificación en lo particular deberá ser presentada por escrito para su análisis y discusión.

³⁷ Artículo 44.- Concluido el análisis en lo particular, la comisión encargada de la elaboración del proyecto de dictamen, expondrá los motivos y las razones que fundaron los cambios admitidos por la comisión, de estimarlo conveniente enviará una copia completa del proyecto de dictamen al Instituto de Investigaciones Legislativas, para obtener su opinión y éste deberá comunicar a la brevedad posible, las observaciones que tuviere. De no existir observaciones, o una vez recibidas éstas, la comisión turnará el proyecto de dictamen a la Mesa Directiva para someterlo a consideración del Pleno de la Cámara.

³⁸ Artículo 62.- Llegada la hora de la discusión, se leerá el dictamen de la comisión a cuyo examen se remitió la iniciativa y el voto particular, si lo hubiere.

Artículo 63.- Todo dictamen de ley se discutirá primero en lo general y después en lo particular cada uno de los artículos reservados.

Artículo 64.- El Secretario elaborará una lista de los Diputados que pidan la palabra en contra y otra de los que la pidan en pro, las cuales se leerán antes de comenzar la discusión.

³⁹ Artículo 76.- Cuando hubieran hablado todos los Diputados que puedan hacer uso de la palabra, el Presidente mandará preguntar si el asunto está o no suficientemente discutido. En el primer caso, se procederá inmediatamente a la votación; en el segundo continuará la discusión pero bastará que hablen uno en pro y otro en contra para que se pueda repetir la pregunta.

Artículo 77.- Declarado un proyecto de dictamen suficientemente discutido en lo general, se procederá a votarlo en tal sentido y, si es aprobado, se discutirán enseguida los artículos reservados en lo particular, en caso contrario se preguntará en votación económica si vuelve o no todo el proyecto a la comisión. Si la resolución fue afirmativa, volverá en efecto para que lo reforme, más si fuere negativa se tendrá por desechada.

Artículo 78.- Agotada la discusión de cada uno de los artículos en lo particular se procederá a su votación respectiva.

⁴⁰ Artículo 82.- La votación nominal se hará del modo siguiente:--- I.- Cada miembro de la Cámara, comenzando por el lado derecho del Presidente, se pondrá en pie y dirá en voz alta su nombre y apellidos si fuere necesario para distinguirlo de otro, señalando el sentido de su voto;--- II.- Un Secretario apuntará los que aprueben y otro los que desapruében en un formato para tal efecto; posteriormente un Secretario preguntará en alta voz si algún Diputado se abstiene;--- III.- Concluido este acto, uno de los mismos Secretarios preguntará dos veces en altavoz si falta algún miembro de la Cámara por votar; y no faltando ninguno, votarán los Secretarios, el Vicepresidente y el Presidente;--- IV.- Los Secretarios harán enseguida el cómputo de los votos, después dirán el número total de votos en pro y en contra y darán a conocer el resultado; y--- V.- Se insertará en el semanario de los debates la lista de los Diputados que votaron a favor o en contra o que se abstuvieron.

Artículo 83.- Las votaciones serán nominales en los siguientes casos:

I.- Para aprobar algún proyecto de ley en lo general; y--- II.- Cuando se pregunte si se aprueba en lo particular cada uno de los artículos o alguna de sus fracciones o incisos.

- **Promulgación, refrendo y publicación**, para lo cual importa destacar el contenido de los artículos 70, fracción XVII, y 76 de la Constitución del Estado de Morelos, en su texto vigente tanto cuando se realizaron los actos relativos a la promulgación y refrendo, como cuando se publicó la Ley del Servicio Civil de la entidad, esto es, el seis de septiembre de dos mil:

“Artículo 70.- Son facultades del Gobernador del Estado:

(...)

XVII.- Promulgar y hacer cumplir las leyes o decretos del Congreso del Estado, proveyendo en la esfera administrativa a su exacta observancia, así como expedir los reglamentos autónomos necesarios para la buena marcha de los asuntos estatales.”

“Artículo 76.- Todos los Decretos, Reglamentos y Acuerdos del Gobernador del Estado, deberán ser suscritos por el Secretario del Despacho encargado del Ramo a que el asunto corresponda. Las Leyes y Decretos Legislativos deberán ser firmados además por el Secretario de Gobierno.”

57. Ahora bien, a fin de analizar si hubo vicios en el procedimiento legislativo que dio origen a la Ley del Servicio Civil del Estado de Morelos, publicada el seis de septiembre de dos mil, publicación que contiene el numeral 124, fracción II, que se impugna, debe precisarse que del audio de la sesión celebrada por el Congreso de la entidad el veintidós de agosto de dos mil, el cual obra en los autos de la diversa controversia constitucional 173/2016, la cual puede ser invocada por este Alto Tribunal como hecho notorio⁴¹, se escucha en lo que atañe al procedimiento legislativo de la Ley del Servicio Civil del Estado de Morelos, lo siguiente⁴²:

“Secretario: Se va a proceder a proceder a pasar lista de los ciudadanos diputados (...) ¿Falta de pasar lista a algún diputado? Hay una asistencia de veinte diputados, hay quórum diputado presidente.

Presidente: Se abre la sesión siendo las trece horas del día veintidós de agosto de dos mil. Esta Presidencia da la más cordial de las bienvenidas a todos los asistentes, en especial a los señores diputados electos que se encuentran aquí presentes. Ruego a la Secretaría se sirva dar cuenta con el orden del día y registre la asistencia de los compañeros diputados que se presenten durante el desarrollo de la sesión. Asimismo, damos cuenta con la inasistencia justificada de los señores diputados (...)

Secretario: Congreso del Estado de Morelos, Cuadragésima Séptima Legislatura, Tercer Periodo Ordinario de Sesiones, correspondiente al Tercer Año de Ejercicio Constitucional. Orden del día: 1. Pase de lista de los diputados (...) 16. Segunda lectura, discusión y aprobación al dictamen emanado de las Comisiones Unidas de Puntos Constitucionales y Legislación y Trabajo y Previsión Social inherente a la iniciativa de Ley de Servicio Civil para el Estado de Morelos (...) 19. Clausura de la sesión.

Presidente: Sírvase la Secretaría consultar a los señores diputados si en votación económica están de acuerdo con el orden del día.

Secretario: Por instrucciones de la Presidencia, se consulta a la Asamblea si están de acuerdo con la aprobación del orden del día: quienes estén por la afirmativa, sírvanse manifestarlo poniéndose de pie; quienes estén en contra; quienes se abstengan. Aprobada diputado Presidente por unanimidad de los presentes.

⁴¹ Cabe señalar que el Tribunal Pleno puede invocar como hechos notorios los expedientes de la Suprema Corte de Justicia de la Nación, esto tiene apoyo en los criterios contenidos en la tesis de jurisprudencia P./J. 43/2009 y en la tesis aislada P. IX/2004, de rubros: “ACCIÓN DE INCONSTITUCIONALIDAD. LOS MINISTROS DE LA SUPREMA CORTE DE JUSTICIA DE LA NAICÓN PUEDEN INVOCAR COMO HECHOS NOTORIOS LOS EXPEDIENTES Y LAS EJECUTORIAS DICTADAS POR ELLOS EN EL TRIBUNAL PLENO EN ESE PROCEDIMIENTO” y “HECHOS NOTORIOS. LOS MINISTROS PUEDEN INVOCAR COMO TALES, LOS EXPEDIENTES Y LAS EJECUTORIAS TANTO DEL PLENO COMO DE LAS SALAS DE LA SUPREMA CORTE DE JUSTICIA DE LA NACIÓN”, las cuales resultan aplicables por analogía.

⁴² En la citada controversia constitucional 173/2016, el ministro instructor Pérez Dayán, formuló dos requerimientos al Congreso Local —de veintinueve de noviembre de dos mil dieciséis y treinta de enero de dos mil diecisiete—, para que exhibiera “los antecedentes legislativos de la norma impugnada, incluyendo las iniciativas, los dictámenes de las comisiones correspondientes, las actas de las sesiones en que se hayan aprobado y en las que conste la votación de los integrantes de este órgano legislativo, así como los diarios de debates”, y en desahogo el Congreso Local presentó copias fotostáticas certificadas de diversos documentos que se refieren a reformas sufridas por la citada Ley del Servicio Civil, pero en relación con su publicación inicial en el Periódico Oficial de la entidad, anexó sólo: a) copia certificada del oficio de veintidós de agosto de dos mil, por el que el Presidente de la Mesa Directiva del Congreso envió al Gobernador, para su publicación, el mencionado ordenamiento, en el que se advierte el sello de recibido de la Secretaría Particular del Gobernador del día uno de septiembre del año citado; b) copia certificada del decreto promulgatorio del mismo ordenamiento; y c) un audio de la sesión celebrada por el Congreso el veintidós de agosto de dos mil.

Presidente: Como resultado de la votación se aprueba el orden del día y en virtud del contenido del acta de la sesión anterior es del conocimiento (...)

Presidente: (...) Sírvase la Secretaría continuar con los puntos del orden del día.

Secretario: Se va a dar segunda lectura, discusión y votación al dictamen emanado de las Comisiones Unidas de Puntos Constitucionales y Legislación y de Trabajo y Previsión Social inherente a la iniciativa del Servicio (sic) Civil para el Estado de Morelos.

Presidente: Es sólo segunda lectura señor Secretario, sin discusión ni votación, sólo segunda lectura, adelante.

Secretario: Honorable Asamblea, a las Comisiones Unidas de Puntos Constitucionales y Legislación y de Trabajo y Previsión Social nos fue turnada para su análisis y dictamen correspondiente la iniciativa de Ley del Servicio Civil para el Estado de Morelos presentada por el diputado Noé Suárez López a nombre del Grupo Parlamentario del Partido de la Revolución Democrática, así como la iniciativa que adiciona un párrafo al artículo 39 de la Ley del Servicio Civil presentada por el Grupo Parlamentario del Partido Acción Nacional, del que se desprenden los siguientes elementos: Antecedentes: El malestar y la inquietud sociales y las causas que llevaron a la revolución y transformación política, social y económica que se inició en el año de mil novecientos diez, constituyen, sin lugar a dudas, una de las causas del Derecho del Trabajo en el país, circunstancia por la que nos limitaremos a enunciar su evolución en el México contemporáneo. (...) Dado en el Salón de Comisiones del Congreso del Estado a los veintidós días del año dos mil por la Comisión de Puntos Constitucionales y Legislación: diputada licenciada María del Rocío Carillo Pérez, rúbrica, Presidenta; diputado licenciado Juan Antonio Reynoso, Secretario, rúbrica; diputado licenciado Jairo Varillas Montiel, vocal, rúbrica; y por la Comisión de Trabajo y Previsión Social: diputado Noé Suárez López, Presidente, rúbrica; diputado René Coronel Landa, Secretario, rúbrica; diputado Pascual Rodríguez Cabrera, vocal, rúbrica.

Presidente: Una vez concluida la segunda lectura del presente dictamen, éste está a discusión en lo general, los señores diputados que deseen hacer uso de la palabra a favor o en contra pasen a inscribirse en la Secretaría.

Secretario: Diputado Presidente está inscrito para hacer uso de la palabra el ciudadano diputado Noé Suárez López a favor del dictamen.

Presidente: Para hablar a favor del dictamen tiene la palabra el diputado Noé Suárez.

Diputado Noé Suárez López: Gracias señor Presidente, Honorable Asamblea del Congreso del Estado, compañeras diputadas, compañeros diputados, en el último año del ejercicio legislativo la Presidencia de la Comisión del Trabajo y Previsión Social a mi cargo de la Cuadragésima Séptima Legislatura no podía dejar pendiente el examen y la discusión de la Ley del Servicio Civil del Estado de Morelos, así como la presentación del correspondiente proyecto de iniciativa de Ley del Servicio Civil del Estado, haber dejado de lado estos propósitos (...)

Secretario: Diputado Presidente, se ha inscrito para hacer uso de la palabra el ciudadano diputado Juan Antonio Reynoso Abundes.

Presidente: para hablar a favor del dictamen tiene el uso de la palabra el ciudadano diputado Juan Antonio Reynoso Abundes.

Secretario: Diputado Presidente se ha inscrito para hacer uso de la palabra la ciudadana diputada Érika Cortés Martínez, a favor también.

Diputado Juan Antonio Reynoso Abundes: Buenas tardes compañeros diputados, medios de comunicación y, desde luego, bienvenidos a este Congreso todos los trabajadores al servicio de los Poderes y de los Ayuntamientos que aquí están el día de hoy. Mi intervención es desde luego para hablar a favor (...)

Presidente: Se concede el uso de la palabra para hablar a favor del dictamen a la ciudadana diputada Érika Cortés.

Diputada Érika Cortés Martínez: Muchas gracias diputado Presidente, compañeros diputados, público que nos acompaña, bienvenidos a este recinto, para Acción Nacional es importante en este momento fijar posición (...)

Secretario: Se ha inscrito para hacer uso de la palabra la diputada Rocío Carrillo Pérez del Partido Revolucionario Institucional.

Presidente: Para hablar a favor del dictamen tiene el uso de la palabra la ciudadana diputada Rocío Carrillo Pérez.

Diputada Rocío Carrillo Pérez: Gracias señor Presidente, compañeros diputados, público que nos acompaña del interior del Estado y trabajadores del Gobierno de Morelos: Como Presidenta de la Comisión de Puntos Constitucionales y Legislación trabajamos arduamente en relación con esta iniciativa (...)

Presidente: Si no hay otro diputado que desee hacer uso de la palabra, solicito ... perdón diputado... solicito a la Secretaría se sirva consultar a la Asamblea si se considera suficientemente discutido en lo general el presente dictamen.

Secretario: Por instrucciones de la Presidencia se consulta a la Asamblea si el asunto en cuestión está lo suficientemente discutido, quienes estén por la afirmativa sírvanse manifestarlo poniéndose de pies; quienes estén en contra; quienes se abstengan. Suficientemente discutido diputado Presidente.

Presidente: Se instruye a la Secretaría para que en votación nominal consulte a la Asamblea si se aprueba en lo general el dictamen a que se refiere este punto del orden del día.

Secretario: Por instrucciones de la Presidencia, en votación nominal se consulta a la Asamblea si se aprueba en lo general el dictamen en cuestión. La votación nominal inicia por la ciudadana diputada (...)

Secretario: Ciudadano Presidente, el resultado de la votación es el siguiente: votaron a favor de la aprobación veintiséis diputados; votaron en contra cero diputados y se abstuvieron cero diputados.

Presidente: En virtud de la votación, se aprueba en lo general el dictamen emitido de las Comisiones Unidas de Puntos Constitucionales y Legislación y de Trabajo y Previsión Social inherente a la iniciativa de Ley del Servicio Civil del Estado de Morelos.

Aplausos.

Presidente: Está a discusión en lo particular el dictamen materia de este punto del orden del día. Se suplica a los legisladores indiquen a la Secretaría el o los artículos que se reserven para su discusión.

Presidente: En virtud del cómputo de las votaciones tanto en lo general como en lo particular, se aprueba el dictamen emanado de las Comisiones Unidas de Puntos Constitucionales y Legislación y de Trabajo y Previsión Social inherente a la iniciativa de Ley del Servicio Civil para el Estado de Morelos; en consecuencia, expídase la ley respectiva y remítase al titular del Poder Ejecutivo del Estado para los efectos constitucionales correspondientes. (...)"

58. Ahora bien, del análisis del procedimiento legislativo de la Ley del Servicio Civil del Estado de Morelos, se advierte lo siguiente:
59. Respecto a la iniciativa de la mencionada Ley del Servicio Civil del Estado de Morelos, del audio de la sesión celebrada por la Cuadragésima Séptima Legislatura el día veintidós de agosto de dos mil, es posible conocer que el diputado Noé Suárez López a nombre del Grupo Parlamentario del Partido de la Revolución Democrática presentó una iniciativa, así como que el Grupo Parlamentario del Partido Acción Nacional presentó también una iniciativa para adicionar un párrafo al artículo 39 de anterior Ley del Servicio Civil de la entidad. Asimismo, del audio referido, se conoce que las iniciativas aludidas se turnaron para ser dictaminadas a las Comisiones de Puntos Constitucionales y Legislación y de Trabajo y Previsión Social.

60. Al audio de la sesión celebrada por la Cuadragésima Séptima Legislatura del Estado de Morelos el veintidós de agosto de dos mil, debe otorgarse valor probatorio en términos de lo establecido por el artículo 31 de la Ley Reglamentaria de la Materia⁴³ en relación con los numerales 79, 93, fracción VII, 188, 197 y 217 del Código Federal de Procedimientos Civiles⁴⁴, de aplicación supletoria según lo previsto por el artículo 145 del primer ordenamiento legal citado.
61. Por tanto, tratándose de la Ley del Servicio Civil del Estado de Morelos, existieron dos iniciativas presentadas por órgano competente según lo previsto en el numeral 42, fracción II, de la Constitución de la entidad, en su texto vigente cuando se desarrolló el procedimiento legislativo que culminó con la publicación de dicho ordenamiento en el Periódico Oficial Local el seis de septiembre de dos mil, ya que dichas iniciativas provienen de diputados del Congreso. También está acreditado que las iniciativas fueron turnadas a las Comisiones de Puntos Constitucionales y Legislación y de Trabajo y Previsión Social, de lo que es posible presumir conforme a los artículos 31 de la Ley Reglamentaria de la Materia, en relación con los numerales 93, fracción VIII⁴⁶, 197 y 218⁴⁷ del Código Federal de Procedimiento Civiles, que una vez recibidas las iniciativas aludidas, se les dio el trámite que contemplaba el artículo 57 del Reglamento Interior para el Congreso del Estado de Morelos, en vigor en la fecha mencionada.
62. También está acreditado que existió el dictamen correspondiente ya que está plenamente demostrado que el veintidós de agosto de dos mil, el Pleno del Congreso del Estado de Morelos discutió el dictamen elaborado por las Comisiones Unidas de Puntos Constitucionales y Legislación y de Trabajo y Previsión Social, de lo que es posible presumir legalmente, en términos de los invocados numerales 31 de la Ley Reglamentaria de la Materia, en relación con los numerales 93, fracción VIII, 197 y 218 del Código Federal de Procedimiento Civiles, que al interior de dichas Comisiones se siguió el procedimiento que exigía la normativa vigente en la fecha en que se elaboró el dictamen, máxime que es criterio definido de este Alto Tribunal⁴⁸ que una violación al procedimiento legislativo se traduce en infracción a la garantía de debido proceso y legalidad y provoca la invalidez de la norma emitida, cuando trastoca los atributos democráticos finales de la decisión, advirtiéndose en el caso concreto, que en la sesión plenaria del Congreso Local antes

⁴³ ARTÍCULO 31. Las partes podrán ofrecer todo tipo de pruebas, excepto la de posiciones y aquellas que sean contrarias a derecho. En cualquier caso, corresponderá al ministro instructor desechar de plano aquellas pruebas que no guarden relación con la controversia o no influyan en la sentencia definitiva.

⁴⁴ ARTÍCULO 79.- Para conocer la verdad, puede el juzgador valerse de cualquier persona, sea parte o tercero, y de cualquier cosa o documento, ya sea que pertenezca a las partes o a un tercero, sin más limitaciones que las de que las pruebas estén reconocidas por la ley y tengan relación inmediata con los hechos controvertidos. (...)

ARTÍCULO 93.- La ley reconoce como medios de prueba: (...) VII.- Las fotografías, escritos y notas taquigráficas, y, en general, todos aquellos elementos aportados por los descubrimientos de la ciencia; y (...)

ARTÍCULO 188.- Para acreditar hechos o circunstancias en relación con el negocio que se ventila, pueden las partes presentar fotografías, escritos o notas taquigráficas, y, en general, toda clase de elementos aportados por los descubrimientos de la ciencia.

ARTÍCULO 197.- El tribunal goza de la más amplia libertad para hacer el análisis de las pruebas rendidas; para determinar el valor de las mismas, unas enfrente de las otras, y para fijar el resultado final de dicha valuación contradictoria; a no ser que la ley fije las reglas para hacer esta valuación, observando, sin embargo, respecto de cada especie de prueba, lo dispuesto en este capítulo.

ARTÍCULO 217.- El valor de las pruebas fotográficas, taquigráficas y de otras cualesquiera aportadas por los descubrimientos de la ciencia, quedará al prudente arbitrio judicial. (...)

⁴⁵ ARTÍCULO 10. La Suprema Corte de Justicia de la Nación conocerá y resolverá con base en las disposiciones del presente Título, las controversias constitucionales y las acciones de inconstitucionalidad a que se refieren las fracciones I y II del artículo 105 de la Constitución Política de los Estados Unidos Mexicanos. A falta de disposición expresa, se estará a las prevenciones del Código Federal de Procedimientos Civiles.

⁴⁶ ARTÍCULO 93.- La ley reconoce como medios de prueba: (...) VIII.- Las presunciones.

⁴⁷ ARTÍCULO 218.- Las presunciones legales que no admitan prueba en contrario, tendrán pleno valor probatorio. Las demás presunciones legales tendrán el mismo valor, mientras no sean destruidas.--- El valor probatorio de las presunciones restantes queda al prudente arbitrio del tribunal.

⁴⁸ Tesis P. L/2008, publicada en el Semanario Judicial de la Federación y su Gaceta, Novena Época, Pleno, Tomo XXVII, Junio de 2008, página 717, registro 169437, que establece: "PROCEDIMIENTO LEGISLATIVO. PRINCIPIOS CUYO CUMPLIMIENTO SE DEBE VERIFICAR EN CADA CASO CONCRETO PARA LA DETERMINACIÓN DE LA INVALIDACIÓN DE AQUÉL. Para determinar si las violaciones al procedimiento legislativo aducidas en una acción de inconstitucionalidad infringen las garantías de debido proceso y legalidad contenidas en la Constitución Política de los Estados Unidos Mexicanos y provocan la invalidez de la norma emitida, o si por el contrario no tienen relevancia invalidatoria de esta última, por no llegar a trastocar los atributos democráticos finales de la decisión, es necesario evaluar el cumplimiento de los siguientes estándares: 1) El procedimiento legislativo debe respetar el derecho a la participación de todas las fuerzas políticas con representación parlamentaria en condiciones de libertad e igualdad, es decir, resulta necesario que se respeten los cauces que permiten tanto a las mayorías como a las minorías parlamentarias expresar y defender su opinión en un contexto de deliberación pública, lo cual otorga relevancia a las reglas de integración y quórum en el seno de las Cámaras y a las que regulan el objeto y el desarrollo de los debates; 2) El procedimiento deliberativo debe culminar con la correcta aplicación de las reglas de votación establecidas; v. 3) Tanto la deliberación parlamentaria como las votaciones deben ser públicas. El cumplimiento de los criterios anteriores siempre debe evaluarse a la vista del procedimiento legislativo en su integridad, pues se busca determinar si la existencia de ciertas irregularidades procedimentales impacta o no en la calidad democrática de la decisión final. Así, estos criterios no pueden proyectarse por su propia naturaleza sobre cada una de las actuaciones llevadas a cabo en el desarrollo del procedimiento legislativo, pues su función es ayudar a determinar la relevancia última de cada actuación a la luz de los principios que otorgan verdadero sentido a la existencia de una normativa que discipline su desarrollo. Además, los criterios enunciados siempre deben aplicarse sin perder de vista que la regulación del procedimiento legislativo raramente es única e invariable, sino que incluye ajustes y modalidades que responden a la necesidad de atender a las vicisitudes presentadas en el desarrollo de los trabajos parlamentarios, como por ejemplo, la entrada en receso de las Cámaras o la necesidad de tramitar ciertas iniciativas con extrema urgencia, circunstancias que se presentan habitualmente. En este contexto, la evaluación del cumplimiento de los estándares enunciados debe hacerse cargo de las particularidades de cada caso concreto, sin que ello pueda desembocar en su final desatención."

- referida, después de la segunda lectura del dictamen elaborado por las mencionadas Comisiones Unidas de Puntos Constitucionales y Legislación y de Trabajo y Previsión Social, se permitió la participación de todas las fuerzas políticas con representación parlamentaria en condiciones de libertad e igualdad y, asimismo, se llevó a cabo una votación pública en la forma exigida por los numerales 62, 63, 64, 82 y 83 del Reglamento Interior para el Congreso del Estado de Morelos, en su texto vigente cuando se llevó a cabo.
63. De igual manera, del audio de la sesión efectuada el veintidós de agosto de dos mil en el Pleno del Congreso de la entidad, se advierte que, como ya se destacó, se dio segunda lectura al dictamen formulado por las Comisiones Unidas de Puntos Constitucionales y Legislación y de Trabajo y Previsión Social; se puso a discusión en lo general, permitiéndose el uso de la palabra a los diputados que se inscribieron para hablar en favor o en contra del dictamen; se consultó a la asamblea si el dictamen se encontraba suficientemente discutido en lo general y al ser afirmativo el resultado, se pasó a la votación nominal del dictamen en lo general, durante la cual cada diputado manifestó el sentido de su voto, habiéndose aprobado por unanimidad; después se pasó a la discusión en lo particular, permitiéndose a los diputados reservar artículos para su discusión, constando al inicio del acta de la sesión correspondiente, la asistencia y el quórum requerido para sesionar, todo ello en los términos requeridos por los artículos 62, 64, 76, 77, 82 y 83 del Reglamento Interior para el Congreso del Estado de Morelos vigente en la fecha de la sesión.
64. En dicha sesión, se observó también la fórmula de expedición de la Ley del Servicio Civil impugnada, ya que el Presidente declaró aprobado el dictamen relativo y, por tanto, ordenó expedir la ley y remitirla al titular del Poder Ejecutivo del Estado de Morelos para los efectos constitucionales correspondientes.
65. Este último punto se corrobora, además, con la copia fotostática certificada del oficio que obra en la foja dos del cuaderno de pruebas formado con las documentales aportadas por el Poder Legislativo del Estado de Morelos de la diversa controversia constitucional 173/2016, la cual se invoca como hecho notorio, por virtud del cual el Presidente de la Mesa Directiva envió al Gobernador, con fundamento en la fracción XVII del artículo 70 de la Constitución de la entidad, la Ley del Servicio Civil para su publicación, copia certificada a la que se otorga valor probatorio en atención a lo establecido por los numerales 31 de la Ley Reglamentaria de la Materia, en relación con los artículos 79, 93, fracción II⁴⁹, 129⁵⁰, 197 y 202⁵¹ del Código Federal de Procedimientos Civiles, de aplicación supletoria.
66. Por lo que toca a los actos del procedimiento legislativo a cargo del Gobernador del Estado de Morelos y de los Secretarios de Gobierno y del Trabajo, se advierte del sello que obra en el oficio referido en el párrafo precedente, que el mismo fue recibido en la Secretaría Particular del Gobernador el uno de septiembre de dos mil, por lo que si la Ley del Servicio Civil de la entidad aparece publicada en el Periódico Oficial del día seis de septiembre siguiente, se concluye, en atención a lo establecido por el numeral 47 de la Constitución Local, que el Gobernador no hizo uso de su derecho al veto, ya que expidió el decreto promulgatorio y se publicó antes de que transcurrieran los diez días a que se refiere dicho numeral.
67. La publicación del decreto promulgatorio de la Ley del Servicio Civil está acreditada plenamente con el Periódico Oficial de la entidad de seis de septiembre de dos mil, advirtiéndose en el transitorio primero de dicho ordenamiento, que éste iniciaría su vigencia **“al día siguiente de su publicación”**, por lo que es inexacto lo afirmado por el actor en torno a la promulgación, publicación y fecha de inicio del cuerpo legal en que se contiene la norma cuya invalidez solicita.
68. Por lo que se refiere al refrendo del decreto promulgatorio de la Ley del Servicio Civil del Estado de Morelos, se advierte de la publicación de este ordenamiento en el Periódico Oficial de seis de septiembre de dos mil, así como del ejemplar de dicho decreto promulgatorio que en copia fotostática certificada obra en las fojas 3 a 111 del cuaderno de pruebas formado con las documentales aportadas por el Poder Legislativo demandado, en la diversa controversia constitucional 173/2016, la cual se invoca como hecho notorio, lo siguiente:

⁴⁹ ARTÍCULO 93.- La ley reconoce como medios de prueba: (...)II.- Los documentos públicos; (...)

⁵⁰ ARTÍCULO 129.- Son documentos públicos aquellos cuya formación está encomendada por la ley, dentro de los límites de su competencia, a un funcionario público revestido de la fe pública, y los expedidos por funcionarios públicos, en el ejercicio de sus funciones. (...)

⁵¹ ARTÍCULO 202.- Los documentos públicos hacen prueba plena de los hechos legalmente afirmados por la autoridad de que aquéllos procedan; pero, si en ellos se contienen declaraciones de verdad o manifestaciones de hechos de particulares, los documentos sólo prueban plenamente que, ante la autoridad que los expidió, se hicieron tales declaraciones o manifestaciones; pero no prueban la verdad de lo declarado o manifestado. (...)

“JORGE ARTURO GARCÍA RUBÍ, GOBERNADOR CONSTITUCIONAL DEL ESTADO LIBRE Y SOBERANO DEL ESTADO DE MORELOS A SUS HABITANTES SABED.

Que el H. Congreso del Estado se ha servido enviarme para su promulgación, lo siguiente:

LA HONORABLE CUADRAGÉSIMA SÉPTIMA LEGISLATURA DEL CONGRESO DEL ESTADO LIBRE Y SOBERANO DE MORELOS, CON FUNDAMENTO EN LO DISPUESTO POR EL ARTÍCULO 40 FRACCIONES II Y XX DE LA CONSTITUCIÓN POLÍTICA DEL ESTADO DE MORELOS, Y

CONSIDERANDO (...)

Por lo anterior expuesto y fundado, esta Soberanía a tenido a bien expedir la siguiente

LEY DEL SERVICIO CIVIL DEL ESTADO DE MORELOS (...)

Salón de Sesiones del H. Congreso del Estado a los veintidós días del mes de agosto de dos mil.

ATENTAMENTE

(...)

Por tanto, mando se imprima, publique, circule y se le dé el debido cumplimiento.

Dado en la Residencia del Poder Ejecutivo en la Ciudad de Cuernavaca, Capital del Estado de Morelos, el primer día del mes de septiembre de dos mil.

SUFRAGIO EFETIVO. NO REELECCIÓN.

GOVERNADOR CONSTITUCIONAL DEL ESTADO LIBRE Y SOBERANO DE MORELOS

JORGE ARTURO GARCÍA RUBÍ

SECRETARIO GENERAL DE GOBIERNO

VÍCTOR MANUEL SAUCEDO PERDOMO

RUBRICAS.”

69. Deriva de la anterior transcripción, que el decreto promulgatorio de la Ley del Servicio Civil del Estado de Morelos, publicado en el Periódico Oficial de la entidad de seis de septiembre de dos mil, aparece suscrito por el Gobernador y por el Secretario General de Gobierno.
70. Ahora bien, con anterioridad se reprodujo el artículo 70, fracción XVII, de la Constitución del Estado de Morelos, en su texto vigente cuando se expidió el decreto promulgatorio y se publicó la Ley del Servicio Civil en que se contiene la norma cuya invalidez se solicita, en el que se otorga al Gobernador la facultad de **“Promulgar y hacer cumplir las leyes o decretos del Congreso del Estado, proveyendo en la esfera administrativa a su exacta observancia, así como expedir los reglamentos autónomos necesarios para la buena marcha de los asuntos estatales”**, así como el numeral 76 de dicha Constitución, que señala que **“Todos los Decretos, Reglamentos y Acuerdos del Gobernador del Estado, deberán ser suscritos por el Secretario del Despacho encargado del Ramo a que el asunto corresponda. Las Leyes y Decretos Legislativos deberán ser firmados además por el Secretario de Gobierno.”**
71. Por su parte, los artículos 8 y 9 de la Ley Orgánica de la Administración Pública del Estado de Morelos, publicada en el Periódico Oficial de dieciocho de mayo de mil novecientos noventa y cuatro, vigente cuando se publicó la Ley del Servicio Civil de la entidad, disponían:

“ARTÍCULO 8o.- EL GOBERNADOR DEL ESTADO EXPEDIRÁ LOS REGLAMENTOS INTERIORES, DECRETOS, ACUERDOS ADMINISTRATIVOS, CIRCULARES Y DEMÁS DISPOSICIONES QUE TIENDAN A REGULAR EL FUNCIONAMIENTO DE LAS DEPENDENCIAS Y ENTIDADES DE LA ADMINISTRACIÓN PÚBLICA.

ASIMISMO, AUTORIZARÁ A LOS TITULARES DE LAS DEPENDENCIAS LA EXPEDICIÓN DE LOS MANUALES DE ORGANIZACIÓN Y PROCEDIMIENTOS QUE CORRESPONDAN.”

“ARTÍCULO 9o.- LAS LEYES, DECRETOS, REGLAMENTOS Y DEMÁS DISPOSICIONES DE CARÁCTER GENERAL QUE EXPIDA O PROMULGUE EL EJECUTIVO, PARA QUE SEAN OBLIGATORIAS DEBERÁN ESTAR REFRENDADAS POR EL SECRETARIO GENERAL DE GOBIERNO, POR EL PROCURADOR GENERAL DE JUSTICIA, EN SU CASO, Y POR EL SECRETARIO O SECRETARIOS A CUYA DEPENDENCIA COMPETA EL ASUNTO, DEBIENDO SER PUBLICADOS EN EL PERIÓDICO OFICIAL ‘TIERRA Y LIBERTAD’.”

72. Del artículo 70, fracción XVII, de la Constitución del Estado de Morelos, se advierte que el Gobernador del Estado tiene, entre otras facultades, promulgar las leyes y decretos que expida la Legislatura Estatal, y de conformidad con los numerales 76 de esa Constitución y 9 de la Ley Orgánica de la Administración Pública de la entidad, en su texto vigente cuando se publicó la Ley del Servicio Civil del propio Estado de Morelos, los referidos decretos promulgatorios debían ser refrendados, para que fueran obligatorios, por el Secretario General de Gobierno, por el Procurador General de Justicia, en su caso, y por el Secretario o Secretarios a cuya dependencia competía el asunto.
73. No hay duda entonces, de que en la fecha en que se publicó la Ley del Servicio Civil del Estado de Morelos, en que se contiene la norma cuya invalidez se solicita en la demanda, los decretos mediante los cuales el Gobernador disponía la promulgación de leyes o decretos expedidos por la Legislatura, constituían actos de los comprendidos en el artículo 76 en cita y, por tanto, para su obligatoriedad debían cumplir con el requisito de validez relativo a la firma o refrendo del Secretario General de Gobierno, del Procurador General de Justicia, en su caso, y del Secretario o Secretarios a cuya dependencia correspondiera el asunto.
74. A diferencia del ámbito Federal, en el que el refrendo conforme al artículo 92 de la Constitución General de la República⁵², se instituye únicamente para los actos del Presidente de la República, como son reglamentos, decretos, acuerdos y órdenes, correspondiendo, por tanto, esa obligación al Secretario de Gobernación por ser el afectado con la orden de publicación, sin que deban firmarlos el Secretario o Secretarios de Estado a quienes corresponda la materia de la ley o decreto que se promulgue o publique, en el caso de la normativa vigente el mes de septiembre de dos mil en el Estado de Morelos, dicha obligación se extendía a las leyes o decretos expedidos por la Legislatura Estatal, en términos de los transcritos artículos 76 de la Constitución y 9 de la Ley Orgánica de la Administración, ambos ordenamientos locales.
75. Esta distinción es fundamental para identificar la materia del presente asunto, puesto que la Constitución Federal no exige que las leyes y decretos expedidos por el Congreso de la Unión sean refrendados por el Secretario de Estado a que el asunto corresponda, sino únicamente los decretos mediante los cuales, el Presidente de la República ordena la publicación de la ley o decreto que le envía el Congreso de la Unión.
76. En ese supuesto, esta Suprema Corte ha concluido que la referencia al Secretario de Estado a que el asunto corresponda que hace el artículo 92 de la Constitución Federal, debe entenderse al Secretario de Gobernación, pues es él quien resulta afectado por la orden de publicación, sin que deba exigirse, la firma del Secretario o Secretarios de Estado a quienes corresponda la materia de la ley o decreto que se promulgue o publique, pues esa interpretación rebasa la disposición constitucional, que instituye el refrendo sólo para los actos del presidente de la República ahí detallados.⁵³
77. Pero como ya se destacó, a diferencia del ámbito federal, el refrendo que exige el artículo 76 de la Constitución del Estado de Morelos, vigente cuando se publicó la Ley del Servicio Civil de la entidad, con respecto a leyes y decretos expedidos por la Legislatura Estatal promulgados por el Gobernador, se exige tanto al Secretario General de Gobierno como al Secretario del Ramo de la materia sustantiva de la ley o decreto aprobado por el Congreso Estatal, lo que se hace evidente porque esa disposición se refiere primero a todos los decretos, reglamentos y acuerdos del Gobernador, para los

⁵² “Artículo 92.- Todos los reglamentos, decretos, acuerdos y órdenes del Presidente deberán estar firmados por el Secretario de Estado a que el asunto corresponda, y sin este requisito no serán obedecidos.”

⁵³ Así se advierte de la tesis P.3, publicada en el Semanario Judicial de la Federación, Octava Época, Pleno, Tomo I, Primera Parte-1, Enero-Junio de 1988, página 160, registro 206091, de rubro: “REFRENDO DE LOS DECRETOS PROMULGATORIOS. CORRESPONDE ÚNICAMENTE AL SECRETARIO DE GOBERNACIÓN EL DE LAS LEYES APROBADAS POR EL CONGRESO DE LA UNIÓN.”

que exige la firma del Secretario del Despacho encargado del Ramo a que el asunto corresponda, para después precisar que las leyes y decretos legislativos deben estar firmados además por el Secretario de Gobierno.

78. Lo anterior, claramente se establecía en el artículo 9 de la Ley Orgánica de la Administración Pública vigente en esa época, al señalar que los decretos que expidiera o promulgara el Ejecutivo, para que fueran obligatorios, requerían del refrendo del Secretario General de Gobierno, del Procurador General de Justicia, en su caso, y del Secretario o Secretarios a cuya dependencia competía el asunto.
79. Tal situación se conservó en el Estado de Morelos hasta la reforma que sufrió el artículo 76 de la Constitución de la entidad mediante publicación efectuada en el Periódico Oficial de veinte de julio de dos mil cinco, en que expresamente se dispuso que **“El decreto promulgatorio que realice el titular del Ejecutivo del Estado respecto de las leyes y decretos legislativos, deberá ser refrendado únicamente por el Secretario de Gobierno.”**
80. A pesar de que en la fecha en que se publicó la Ley del Servicio Civil del Estado de Morelos, a saber, el seis de septiembre de dos mil, para su obligatoriedad, las leyes y decretos que expidiera la Legislatura Estatal, que promulgara el Gobernador, requerían no sólo del refrendo del Secretario de Gobierno sino además la del Secretario o Secretarios a cuya dependencia competía el asunto, en el caso, el decreto promulgatorio de dicho ordenamiento legal sólo aparece refrendado por el Secretario General de Gobierno mas no por el Secretario de Desarrollo Económico, que en esa fecha tenía a su cargo la materia de trabajo y previsión social.
81. En efecto, la Ley Orgánica de la Administración Pública del Estado de Morelos, publicada el dieciocho de mayo de mil novecientos noventa y cuatro, que inicialmente encargó al Secretario General de Gobierno⁵⁴ la materia de trabajo y previsión social, fue reformada por decreto publicado el siete de febrero de mil novecientos noventa y seis, mediante el cual se derogó la fracción XXI del artículo 27, en donde se contenía la referida materia como atribución del Secretario General de Gobierno, para darle dicha atribución al Secretario de Desarrollo Económico, específicamente en la fracción XIII del artículo 29, en los términos siguientes:
- “ARTÍCULO 29.- A LA SECRETARÍA DE DESARROLLO ECONÓMICO LE CORRESPONDE EL DESPACHO DE LOS SIGUIENTES ASUNTOS:
- (...)
- XIII.- FORMULAR, REGULAR Y CONDUCIR LA POLÍTICA EN MATERIA DE TRABAJO Y PREVISIÓN SOCIAL. (...)”
82. Hasta que se publicó una nueva Ley Orgánica de la Administración Pública del Estado de Morelos, en el Periódico Oficial de veintinueve de septiembre de dos mil, esto es, con posterioridad a la expedición del decreto promulgatorio de la Ley del Servicio Civil de la entidad y de su publicación, nuevamente se dejó en el ámbito de atribuciones de la Secretaría de Gobierno la materia de trabajo y previsión social conforme a los numerales 26, fracción XXVII, y 37 de la mencionada Ley Orgánica.⁵⁵
83. En consecuencia, si el decreto promulgatorio de la Ley del Servicio Civil del Estado de Morelos sólo aparece suscrito por el Gobernador de la entidad y por el Secretario General de Gobierno, no obstante que los artículos 76 de la Constitución y 9 de la Ley Orgánica de la Administración Pública, ambas del Estado de Morelos, exigían en la fecha de expedición de dicho decreto promulgatorio y de su publicación en el Periódico Oficial de seis de septiembre de dos mil, del refrendo no sólo del Secretario General de Gobierno sino también la del Secretario encargado del Ramo, que en el caso lo era en ese entonces el Secretario de Desarrollo Económico, se concluye que no se cumple el requisito de validez exigido por esas disposiciones para que resulte obligatoria la mencionada Ley del Servicio Civil.

⁵⁴ ARTÍCULO 27.- A LA SECRETARÍA GENERAL DE GOBIERNO CORRESPONDE, ADEMÁS DE LAS ATRIBUCIONES QUE EXPRESAMENTE LE CONFIERE LA CONSTITUCIÓN POLÍTICA DEL ESTADO, EL DESPACHO DE LOS SIGUIENTES ASUNTOS: (...) XXI.- FORMULAR, REGULAR Y CONDUCIR LA POLÍTICA EN MATERIA DE TRABAJO Y PREVISIÓN SOCIAL; (...)

⁵⁵ ARTÍCULO 26.- A la Secretaría de Gobierno corresponde, además de las atribuciones que expresamente le confiere la Constitución Política del Estado, el despacho de los siguientes asuntos: (...) XXVII. Conducir la política laboral de los diversos sectores sociales y productivos en la entidad, así como ejercer facultades de designación y coordinación de los organismos de justicia laboral; (...)

ARTÍCULO 37.- Para orientar, regular y establecer los lineamientos de política laboral en el Estado, habrá una Dirección del Trabajo y Previsión Social, dependiente de la Secretaría de Gobierno; dependencia que además se encargará de vigilar el cumplimiento de la normatividad de la materia respecto de la capacitación y previsión social de los trabajadores.

84. **Decisión.** Al haber determinado este Tribunal Pleno que en el procedimiento legislativo que dio vida a la Ley del Servicio Civil del Estado de Morelos, no se dio cumplimiento al requisito de validez exigido por los artículos 76 de la Constitución y 9 de la Ley Orgánica de la Administración Pública, ambos ordenamientos locales vigentes en la fecha de expedición del decreto promulgatorio y de su publicación en el Periódico Oficial de seis de septiembre de dos mil, consistente en el refrendo del Secretario encargado del Ramo, que en el caso lo era en ese entonces el Secretario de Desarrollo Económico, se impone declarar la invalidez del mencionado artículo 124, fracción II, de la Ley del Servicio Civil del Estado de Morelos, resultando, por tanto, innecesario el análisis del resto de los conceptos de invalidez, según se explica en la jurisprudencia P./J. 100/99⁵⁶, que señala:

“CONTROVERSIA CONSTITUCIONAL. ESTUDIO INNECESARIO DE CONCEPTOS DE INVALIDEZ. Si se declara la invalidez del acto impugnado en una controversia constitucional, por haber sido fundado uno de los conceptos de invalidez propuestos por la parte actora, situación que cumple el propósito de este juicio de nulidad de carácter constitucional, resulta innecesario ocuparse de los restantes argumentos de queja relativos al mismo acto.”

85. La declaratoria de invalidez se hace extensiva a los actos de aplicación del artículo 124, fracción II, de la Ley del Servicio Civil del Estado de Morelos, a saber, el acuerdo de veintidós de marzo de dos mil diecisiete emitido por el Tribunal Estatal de Conciliación y Arbitraje del Estado de Morelos en el que ordenó destituir al Presidente Municipal de Cuernavaca por no haber dado cumplimiento al laudo laboral de ocho de septiembre de dos mil catorce, dictado en el expediente 01/391/13 del índice del citado tribunal laboral.

X. Efectos.

86. Conforme a los artículos 41, fracción IV, de la Ley Reglamentaria de la Materia⁵⁷, que obliga a este Tribunal Pleno a determinar los alcances y efectos de la declaratoria de invalidez, fijando con precisión los órganos obligados a cumplirla y todos aquellos elementos necesarios para su plena eficacia, y 42⁵⁸ del mismo ordenamiento legal, en concordancia con el artículo 105, fracción I, penúltimo y último párrafos, de la Constitución Federal⁵⁹, se precisa que la declaratoria de invalidez decretada en esta ejecutoria tiene efectos exclusivamente entre las partes, toda vez que en el presente caso fue el Municipio de Cuernavaca, Morelos, el que demandó a los Poderes Legislativo y Ejecutivo, así como al Secretario de Gobierno por la publicación, la invalidez del artículo 124, fracción II, de la Ley del Servicio Civil del Estado de Morelos, por lo que el Tribunal Estatal de Conciliación y Arbitraje de dicho Estado estará impedido de aplicar el citado numeral 124, fracción II, de la Ley del Servicio Civil al Municipio de Cuernavaca, Morelos.
87. La declaratoria de invalidez surtirá efectos a partir de la notificación de los puntos resolutiveos de la presente ejecutoria al Tribunal Estatal de Conciliación y Arbitraje del Estado de Morelos, por lo que la disposición general declarada inválida ya no podrá aplicarse a partir de entonces al municipio actor.
88. En atención a lo previsto en el artículo 44 de la Ley Reglamentaria de la Materia⁶⁰, esta ejecutoria deberá publicarse en el Semanario Judicial de la Federación, en el Diario Oficial de la Federación y en el Periódico Oficial del Estado de Morelos.

⁵⁶ Semanario Judicial de la Federación y su Gaceta, Novena Época, Pleno, Tomo X, Septiembre de 1999, página 705, registro 193258.

⁵⁷ ARTÍCULO 41. Las sentencias deberán contener: (...) IV. Los alcances y efectos de la sentencia, fijando con precisión, en su caso, los órganos obligados a cumplirla, las normas generales o actos respecto de los cuales opere y todos aquellos elementos necesarios para su plena eficacia en el ámbito que corresponda. Cuando la sentencia declare la invalidez de una norma general, sus efectos deberán extenderse a todas aquellas normas cuya validez dependa de la propia norma invalidada; (...)

⁵⁸ ARTÍCULO 42. Siempre que las controversias versen sobre disposiciones generales de los Estados o de los Municipios impugnadas por la Federación, de los Municipios impugnadas por los Estados, o en los casos a que se refieren los incisos c), h) y k) de la fracción I del artículo 105 constitucional, y la resolución de la Suprema Corte de Justicia las declare inválidas, dicha resolución tendrá efectos generales cuando hubiera sido aprobada por una mayoría de por lo menos ocho votos.--- En aquellas controversias respecto de normas generales en que no se alcance la votación mencionada en el párrafo anterior, el Pleno de la Suprema Corte de Justicia declarará desestimadas dichas controversias. En estos casos no será aplicable lo dispuesto en el artículo siguiente.--- En todos los demás casos las resoluciones tendrán efectos únicamente respecto de las partes en la controversia.

⁵⁹ Art. 105.- La Suprema Corte de Justicia de la Nación conocerá, en los términos que señale la ley reglamentaria, de los asuntos siguientes: (...) Siempre que las controversias versen sobre disposiciones generales de las entidades federativas, de los Municipios o de las demarcaciones territoriales de la Ciudad de México impugnadas por la Federación; de los Municipios o de las demarcaciones territoriales de la Ciudad de México impugnadas por las entidades federativas, o en los casos a que se refieren los incisos c) y h) anteriores, y la resolución de la Suprema Corte de Justicia de la Nación las declare inválidas, dicha resolución tendrá efectos generales cuando hubiere sido aprobada por una mayoría de por lo menos ocho votos.--- En los demás casos, las resoluciones de la Suprema Corte de Justicia tendrán efectos únicamente respecto de las partes en la controversia.

⁶⁰ ARTÍCULO 44. Dictada la sentencia, el Presidente de la Suprema Corte de Justicia de la Nación ordenará notificarla a las partes, y mandará publicarla de manera íntegra en el Semanario Judicial de la Federación, conjuntamente con los votos particulares que se formulen. Cuando en la sentencia se declare la invalidez de normas generales, el Presidente de la Suprema Corte de Justicia de la Nación ordenará, además, su inserción en el Diario Oficial de la Federación y en el órgano oficial en que tales normas se hubieren publicado.

Por lo expuesto y fundado, se resuelve:

PRIMERO. Es procedente y fundada la presente controversia constitucional.

SEGUNDO. Se declara la invalidez del artículo 124, fracción II, de la Ley del Servicio Civil del Estado de Morelos, así como del acuerdo de veintidós de marzo de dos mil diecisiete, emitido por el Tribunal Estatal de Conciliación y Arbitraje del Estado de Morelos en el que ordenó destituir al Presidente Municipal de Cuernavaca por no haber dado cumplimiento al laudo laboral de ocho de septiembre de dos mil catorce, dictado en el expediente 01/391/13 del índice del citado tribunal laboral, en los términos precisados en el último considerando de la presente ejecutoria. La declaratoria de invalidez tendrá efectos únicamente entre las partes a partir de la notificación de los puntos resolutive de esta resolución al Tribunal Estatal de Conciliación y Arbitraje del Estado de Morelos.

TERCERO. Publíquese esta ejecutoria en el Diario Oficial de la Federación, en el Periódico Oficial del Estado de Morelos y en el Semanario Judicial de la Federación.

Notifíquese y, en su oportunidad, archívese el expediente como asunto concluido.

Así lo resolvió el Pleno de la Suprema Corte de Justicia de la Nación:

En relación con el punto resolutive primero:

Se aprobó por unanimidad de diez votos de los señores Ministros Gutiérrez Ortiz Mena, Cossío Díaz, Franco González Salas, Zaldívar Lelo de Larrea, Pardo Rebolledo, Piña Hernández, Medina Mora I., Laynez Potisek, Pérez Dayán y Presidente Aguilar Morales, respecto de los apartados I, II, III, IV, V, VI, VII y VIII relativos, respectivamente, a los antecedentes, al trámite de la controversia constitucional, a la competencia, a la precisión de los actos y las normas impugnadas, a la oportunidad, a la legitimación activa, a la legitimación pasiva y a las causas de improcedencia.

En relación con el punto resolutive segundo:

Se aprobó por mayoría de ocho votos de los señores Ministros Gutiérrez Ortiz Mena, Cossío Díaz, Zaldívar Lelo de Larrea, Pardo Rebolledo, Piña Hernández, Laynez Potisek, Pérez Dayán y Presidente Aguilar Morales, respecto de analizar en suplencia de la queja la falta de refrendo por parte del secretario del ramo al decreto que contiene la norma impugnada, para plasmarse en el apartado IX, relativo a las consideraciones y fundamentos. Los señores Ministros Franco González Salas y Medina Mora I. votaron en contra.

Se aprobó por unanimidad de diez votos de los señores Ministros Gutiérrez Ortiz Mena, Cossío Díaz, Franco González Salas obligado por la mayoría, Zaldívar Lelo de Larrea, Pardo Rebolledo, Piña Hernández, Medina Mora I., Laynez Potisek, Pérez Dayán y Presidente Aguilar Morales, respecto del apartado IX, relativo al análisis, en suplencia, del procedimiento legislativo, consistente en declarar la invalidez del artículo 124, fracción II, de la Ley del Servicio Civil del Estado de Morelos, así como del acuerdo de veintidós de marzo de dos mil diecisiete emitido por el Tribunal Estatal de Conciliación y Arbitraje del Estado de Morelos en el que ordenó destituir al Presidente Municipal de Cuernavaca por no haber dado cumplimiento al laudo laboral de ocho de septiembre de dos mil catorce, dictado en el expediente 01/391/13 del índice del citado tribunal laboral.

Se aprobó por unanimidad de diez votos de los señores Ministros Gutiérrez Ortiz Mena, Cossío Díaz, Franco González Salas, Zaldívar Lelo de Larrea, Pardo Rebolledo, Piña Hernández, Medina Mora I., Laynez Potisek, Pérez Dayán y Presidente Aguilar Morales, respecto del apartado X, relativo a los efectos.

En relación con el punto resolutive tercero:

Se aprobó por unanimidad de diez votos de los señores Ministros Gutiérrez Ortiz Mena, Cossío Díaz, Franco González Salas, Zaldívar Lelo de Larrea, Pardo Rebolledo, Piña Hernández, Medina Mora I., Laynez Potisek, Pérez Dayán y Presidente Aguilar Morales.

La señora Ministra Margarita Beatriz Luna Ramos no asistió a las sesiones de dos y tres de julio de dos mil dieciocho por desempeñar una comisión oficial.

El señor Ministro Presidente Aguilar Morales declaró que el asunto se resolvió en los términos precisados.

Firman los señores Ministros Presidente y el Ponente con el Secretario General de Acuerdos que da fe.

Ministro Presidente, **Luis María Aguilar Morales**.- Rúbrica.- Ministro Ponente, **José Ramón Cossío Díaz**.- Rúbrica.- Secretario General de Acuerdos, **Rafael Coello Cetina**.- Rúbrica.

LICENCIADO **RAFAEL COELLO CETINA**, SECRETARIO GENERAL DE ACUERDOS DE LA SUPREMA CORTE DE JUSTICIA DE LA NACIÓN, CERTIFICA: Que esta fotocopia constante de veintisiete fojas útiles, concuerda fiel y exactamente con el original de la sentencia del tres de julio de dos mil dieciocho, dictada por el Tribunal Pleno en la controversia constitucional 121/2017. Se certifica con la finalidad de que se publique en el Diario Oficial de la Federación.- Ciudad de México, a primero de octubre de dos mil dieciocho.- Rúbrica.

VOTO CONCURRENTE QUE FORMULA EL MINISTRO JOSÉ FERNANDO FRANCO GONZÁLEZ SALAS EN LA CONTROVERSIA CONSTITUCIONAL 121/2017, RESUELTA POR EL PLENO DE LA SUPREMA CORTE DE JUSTICIA DE LA NACIÓN EN SESIÓN CELEBRADA EL TRES DE JULIO DE DOS MIL DIECIOCHO.

En la sentencia dictada en la controversia constitucional, el Pleno de la Suprema Corte de Justicia de la Nación determinó declarar la invalidez del artículo 124, fracción II, de la Ley del Servicio Civil del Estado de Morelos, así como de su acto de aplicación, consistente en el acuerdo emitido por el Tribunal Estatal de Conciliación y Arbitraje de dicha entidad, en el que ordenó destituir al Presidente Municipal de Cuernavaca por incumplir el laudo dictado en el expediente 01/391/13.

Lo anterior al considerar, en suplencia de la deficiencia de la demanda, que el precepto impugnado no cumple el requisito de validez exigido por los artículos 76 de la Constitución y 9 de la Ley Orgánica de la Administración Pública, ambas del Estado de Morelos, en su texto vigente en la fecha de expedición del decreto promulgatorio de la ley y de su publicación en el Periódico Oficial de seis de septiembre de dos mil, consistente en estar refrendado por el Secretario encargado del Ramo, que en ese entonces lo era el Secretario de Desarrollo Económico, además del refrendo del Secretario de Gobierno.

Sin embargo, si bien comparto la decisión de fondo, mi diferencia radica en que este análisis no podía realizarse en suplencia de la deficiencia de la demanda, porque nos encontramos ante una controversia constitucional, cuya naturaleza jurídica exige, al menos, la expresión de la causa de pedir, a diferencia de la acción de inconstitucionalidad.

Efectivamente, la controversia constitucional y la acción de inconstitucionalidad son dos garantías constitucionales por medio de las cuales puede plantearse la contradicción de una norma general con la Constitución Federal; sin embargo, cada una tiene características particulares, entre las que destaca que en la controversia constitucional el promovente plantea la existencia de un agravio en su perjuicio y en la acción de inconstitucionalidad se eleva una solicitud, para que esta Suprema Corte de Justicia de la Nación realice un análisis abstracto de la constitucionalidad de la norma.

La controversia constitucional es un juicio contradictorio en el que se realiza todo un proceso integrado con la demanda, contestación de demanda, pruebas, alegatos y sentencia, mientras que en la acción de inconstitucionalidad se ventila un procedimiento no contradictorio, en el que la autora de la norma general impugnada debe rendir un informe al cual debe acompañar toda la documentación pertinente para justificar su constitucionalidad y, si no lo hace, el Tribunal Constitucional puede requerírsela. Por regla general, esto basta para que el órgano jurisdiccional haga el escrutinio respetivo y dicte sentencia.

En los artículos 22 y 23¹ de la ley de la materia, el legislador previó, en su carácter de carga procesal, que el actor iniciara la controversia constitucional y que en su escrito inicial señalara los razonamientos jurídicos que estimara pertinentes para sostener la inconstitucionalidad de la norma general o acto impugnado.

En mi opinión, este es un deber del que no se le puede relevar a la parte actora, por disposición expresa de la ley, lo que permite considerar a la controversia constitucional como un procedimiento dispositivo en el que el órgano de control constitucional debe valorar si los citados conceptos de invalidez, como tales, son o no fundados.

Además, si bien el análisis de tales conceptos debe realizarse a la luz de la figura jurídica de la suplencia de la queja deficiente, en términos del artículo 40² de la Ley Reglamentaria de la Materia, no debe perderse de vista que en la controversia constitucional, dicha figura es una institución procesal que si bien fue establecida con la finalidad de hacer prevalecer la Constitución como Ley Suprema, no puede ignorar las normas y cargas procesales que permean al litigio constitucional y que se encuentran previstas en el mismo sistema legal, por lo tanto, está sujeta a ciertos parámetros mínimos que permiten su funcionalidad.

¹ ARTÍCULO 22. El escrito de demanda deberá señalar:

- I. La entidad, poder u órgano actor, su domicilio y el nombre y cargo del funcionario que los represente;
- II. La entidad, poder u órgano demandado y su domicilio;
- III. Las entidades, poderes u órganos terceros interesados, si los hubiere, y sus domicilios;
- IV. La norma general o acto cuya invalidez se demande, así como, en su caso, el medio oficial en que se hubieran publicado;
- V. Los preceptos constitucionales que, en su caso, se estimen violados;
- VI. La manifestación de los hechos o abstenciones que le consten al actor y que constituyan los antecedentes de la norma general o acto cuya invalidez se demande, y
- VII. Los conceptos de invalidez.

ARTÍCULO 23. El escrito de contestación de demanda deberá contener, cuando menos:

- I. La relación precisa de cada uno de los hechos narrados por la parte actora, afirmándolos, negándolos, expresando que los ignora por no ser propios o exponiendo cómo ocurrieron, y
- II. Las razones o fundamentos jurídicos que se estimen pertinentes para sostener la validez de la norma general o acto de que se trate.

² ARTÍCULO 40. En todos los casos la Suprema Corte de Justicia de la Nación deberá suplir la deficiencia de la demanda, contestación, alegatos o agravios.

Así, debido a que el control jurisdiccional se presenta en un juicio en el que el juzgador debe resolver la contienda existente entre las partes, conforme a la litis que se conformó al presentar la demanda y la contestación, tomando en cuenta las pruebas aportadas, el tribunal constitucional debe limitar su estudio a los puntos planteados por las partes, sin poder invocar otros que la actora no hubiere señalado.

Lo anterior es congruente con el texto del artículo 40 de la Ley Reglamentaria, cuando dispone que debe suplirse la deficiencia de la demanda, mas no suplir la ausencia de queja, de tal modo que no sería papel de esta Suprema Corte de Justicia de la Nación procurar en la sentencia razonamientos jurídicos ante la completa ausencia de conceptos de invalidez.

De no entenderlo así, se estaría transformando el proceso dispositivo de la controversia constitucional en un proceso inquisitivo, en el que la Suprema Corte, como poseedora del control constitucional, no tendría límites en la resolución de los juicios de esta naturaleza, de tal manera que podría resolver sobre cuestiones no planteadas, escudándose bajo el argumento de *la regularidad constitucional*, lo cual rompería con la naturaleza procesal de este medio de control.

Por ello, considero que todo análisis constitucional que emprenda este Tribunal en una controversia constitucional, exige de un planteamiento jurídico formulado por la parte actora, introducido por ella como materia de la litis, y con respecto al cual se hubiere formulado algún concepto de invalidez, que al menos implique un planteamiento claro de la causa de pedir.

Apoyo el contenido de mi voto en las jurisprudencias P./J. 71/2000 y P./J. 135/2015, de rubros *“CONTROVERSIA CONSTITUCIONALES Y ACCIONES DE INCONSTITUCIONALIDAD. DIFERENCIAS ENTRE AMBOS MEDIOS DE CONTROL CONSTITUCIONAL.”*³ y *“CONTROVERSIA CONSTITUCIONAL. PARA QUE SE ESTUDIE LA CONSTITUCIONALIDAD DE UNA NORMA O ACTO BASTA CON EXPRESAR CLARAMENTE EN LA DEMANDA LA CAUSA DE PEDIR.”*⁴

Consecuentemente, en mi opinión, no debió analizarse el planteamiento relacionado con la falta de refrendo por el Secretario del ramo en el Decreto de la Ley del Servicio Civil del Estado Morelos, puesto que no fue formulado por el Municipio actor en la controversia constitucional.

Atentamente

Ministro **José Fernando Franco González Salas**.- Rúbrica.

EL LICENCIADO **RAFAEL COELLO CETINA**, SECRETARIO GENERAL DE ACUERDOS DE LA SUPREMA CORTE DE JUSTICIA DE LA NACIÓN, CERTIFICA: Que esta fotocopia constante de tres fojas útiles, concuerda fiel y exactamente con el original del voto concurrente formulado por el señor Ministro José Fernando Franco González Salas, en relación con la sentencia de tres de julio de dos mil dieciocho, dictada por el Tribunal Pleno en la controversia constitucional 121/2017. Se certifica con la finalidad de que se publique en el Diario Oficial de la Federación.- Ciudad de México, a primero de octubre de dos mil dieciocho.- Rúbrica.

³ El texto de la jurisprudencia es el siguiente: *“Si bien es cierto que la controversia constitucional y la acción de inconstitucionalidad son dos medios de control de la constitucionalidad, también lo es que cada una tiene características particulares que las diferencian entre sí; a saber: a) en la controversia constitucional, instaurada para garantizar el principio de división de poderes, se plantea una invasión de las esferas competenciales establecidas en la Constitución, en tanto que en la acción de inconstitucionalidad se alega una contradicción entre la norma impugnada y una de la propia Ley Fundamental; b) la controversia constitucional sólo puede ser planteada por la Federación, los Estados, los Municipios y el Distrito Federal a diferencia de la acción de inconstitucionalidad que puede ser promovida por el procurador general de la República, los partidos políticos y el treinta y tres por ciento, cuando menos, de los integrantes del órgano legislativo que haya expedido la norma; c) tratándose de la controversia constitucional, el promovente plantea la existencia de un agravio en su perjuicio en tanto que en la acción de inconstitucionalidad se eleva una solicitud para que esta Suprema Corte de Justicia de la Nación realice un análisis abstracto de la constitucionalidad de la norma; d) respecto de la controversia constitucional, se realiza todo un proceso (demanda, contestación de demanda, pruebas, alegatos y sentencia), mientras que en la acción de inconstitucionalidad se ventila un procedimiento; e) en cuanto a las normas generales, en la controversia constitucional no pueden impugnarse normas en materia electoral, en tanto que, en la acción de inconstitucionalidad pueden combatirse cualquier tipo de normas; f) por lo que hace a los actos cuya inconstitucionalidad puede plantearse, en la controversia constitucional pueden impugnarse normas generales y actos, mientras que la acción de inconstitucionalidad sólo procede por lo que respecta a normas generales; y, g) los efectos de la sentencia dictada en la controversia constitucional tratándose de normas generales, consistirán en declarar la invalidez de la norma con efectos generales siempre que se trate de disposiciones de los Estados o de los Municipios impugnados por la Federación, de los Municipios impugnados por los Estados, o bien, en conflictos de órganos de atribución y siempre que cuando menos haya sido aprobada por una mayoría de por lo menos ocho votos de los Ministros de la Suprema Corte, mientras que en la acción de inconstitucionalidad la sentencia tendrá efectos generales siempre y cuando ésta fuere aprobada por lo menos por ocho Ministros. En consecuencia, tales diferencias determinan que la naturaleza jurídica de ambos medios sea distinta”*. Semanario Judicial de la Federación y su Gaceta, Novena Época, Tomo XII, Agosto de 2000, Página 965, Registro: 191381.

⁴ El texto de la jurisprudencia dice: *“Si bien es cierto que los conceptos de invalidez deben constituir, idealmente, un planteamiento lógico jurídico relativo al fondo del asunto, también lo es que la Suprema Corte de Justicia de la Nación puede admitir como tal todo razonamiento que, cuando menos, para demostrar la inconstitucionalidad contenga la expresión clara de la causa de pedir. Por tanto, en el concepto de invalidez deberá expresarse, cuando menos, el agravio que el actor estima le causa el acto o ley impugnada y los motivos que lo originaron, para que este Alto Tribunal pueda estudiarlos, sin que sea necesario que tales conceptos de invalidez guarden un apego estricto a la forma lógica del silogismo”*. Semanario Judicial de la Federación y su Gaceta, Novena Época, Tomo XXII, Octubre de 2005, Página 2062, Registro: 177048.

INSTRUMENTO Normativo aprobado por los Plenos de la Suprema Corte de Justicia de la Nación y del Consejo de la Judicatura Federal, por el que se modifica el artículo 107 del Acuerdo General Conjunto 1/2015, de la Suprema Corte de Justicia de la Nación y del Consejo de la Judicatura Federal, que regula los servicios tecnológicos relativos a la tramitación electrónica del juicio de amparo, las comunicaciones oficiales y los procesos de oralidad penal en los Centros de Justicia Penal Federal.

Al margen un sello con el Escudo Nacional, que dice: Estados Unidos Mexicanos.- Suprema Corte de Justicia de la Nación.

INSTRUMENTO NORMATIVO APROBADO POR LOS PLENOS DE LA SUPREMA CORTE DE JUSTICIA DE LA NACIÓN Y DEL CONSEJO DE LA JUDICATURA FEDERAL, POR EL QUE SE MODIFICA EL ARTÍCULO 107 DEL ACUERDO GENERAL CONJUNTO 1/2015, DE LA SUPREMA CORTE DE JUSTICIA DE LA NACIÓN Y DEL CONSEJO DE LA JUDICATURA FEDERAL, QUE REGULA LOS SERVICIOS TECNOLÓGICOS RELATIVOS A LA TRAMITACIÓN ELECTRÓNICA DEL JUICIO DE AMPARO, LAS COMUNICACIONES OFICIALES Y LOS PROCESOS DE ORALIDAD PENAL EN LOS CENTROS DE JUSTICIA PENAL FEDERAL.

CONSIDERANDO:

PRIMERO. El artículo 94, párrafos primero y segundo, de la Constitución Política de los Estados Unidos Mexicanos, dispone que se deposita el ejercicio del Poder Judicial de la Federación en una Suprema Corte de Justicia de la Nación, en un Tribunal Electoral, en Tribunales Colegiados y Unitarios de Circuito y en Juzgados de Distrito; asimismo, señala que su administración, vigilancia y disciplina, con excepción de la Suprema Corte de Justicia de la Nación, estará a cargo del Consejo de la Judicatura Federal;

SEGUNDO. La administración, vigilancia, disciplina y carrera judicial del Poder Judicial de la Federación, con excepción de la Suprema Corte de Justicia de la Nación y el Tribunal Electoral del mismo, corresponde al Consejo de la Judicatura Federal, con fundamento en los artículos 94, párrafo segundo, de la Constitución Política de los Estados Unidos Mexicanos, y 68 de la Ley Orgánica del Poder Judicial de la Federación;

TERCERO. El artículo 11, fracción XXI, de la Ley Orgánica del Poder Judicial de la Federación faculta al Pleno de la Suprema Corte de Justicia de la Nación para emitir acuerdos generales en las materias de su competencia, y en el artículo 81, fracción II, otorga al Consejo de la Judicatura Federal la atribución de dictar todos aquellos acuerdos generales que fueren necesarios para el adecuado ejercicio de sus funciones;

CUARTO. En sesiones Privada y Ordinaria de fechas primero de diciembre y veinticinco de noviembre de dos mil quince, los Plenos de la Suprema Corte de Justicia de la Nación y del Consejo de la Judicatura Federal aprobaron, respectivamente, el *Acuerdo General Conjunto 1/2015, que regula los servicios tecnológicos relativos a la tramitación electrónica del juicio de amparo, las comunicaciones oficiales y los procesos de oralidad penal en los centros de justicia penal federal*;

QUINTO. La Ley Orgánica del Poder Judicial de la Federación establece en su artículo 11, fracción XV, que el Pleno de la Suprema Corte de Justicia de la Nación puede solicitar la intervención del Consejo de la Judicatura Federal, siempre que sea necesaria para la adecuada coordinación y funcionamiento entre los órganos del Poder Judicial de la Federación, y

SEXTO. De conformidad con lo dispuesto en el artículo 81, fracción XVIII, de la Ley Orgánica del Poder Judicial de la Federación, el Consejo de la Judicatura Federal es competente para establecer la normatividad y los criterios para modernizar los sistemas y procedimientos administrativos internos.

En consecuencia, con fundamento en los preceptos constitucional y legales mencionados, los Plenos de la Suprema Corte de Justicia de la Nación y del Consejo de la Judicatura Federal expiden el presente Instrumento Normativo, en virtud del cual:

ÚNICO. Se modifica el artículo 107 del Acuerdo General Conjunto 1/2015, para quedar como sigue:

[...]

Artículo 107. A través del Sistema Integral de Seguimiento de Expedientes los Juzgados de Distrito y Tribunales de Circuito podrán enviarse entre ellos comunicaciones oficiales electrónicas sin importar la especialidad que tengan, la materia ni el asunto del que deriven, para lo cual tendrán acceso a todas las Oficinas de Correspondencia Común y Oficinas de Partes correspondientes, y se hará uso de firmas electrónicas vigentes y reconocidas por el Poder Judicial de la Federación.

[...].

TRANSITORIOS:

PRIMERO. El presente Instrumento Normativo entrará en vigor a los tres días siguientes al de su publicación en el Diario Oficial de la Federación.

SEGUNDO. Publíquese este Instrumento Normativo en el Diario Oficial de la Federación, en el Semanario Judicial de la Federación y, en términos de lo dispuesto en los artículos 70, fracción I, de la Ley General de Transparencia y Acceso a la Información Pública, y 71, fracción VI, de la Ley Federal de Transparencia y Acceso a la Información Pública, en medios electrónicos de consulta pública de la Suprema Corte de Justicia de la Nación y del Consejo de la Judicatura Federal, sin menoscabo de que la Secretaría General de Acuerdos de este Alto Tribunal difunda el texto íntegro del Acuerdo General Conjunto 1/2015 en los medios electrónicos respectivos.

El Presidente de la Suprema Corte de Justicia de la Nación, Ministro **Luis María Aguilar Morales.**- Rúbrica.- El Secretario General de Acuerdos, **Rafael Coello Cetina.**- Rúbrica.

EL LICENCIADO **RAFAEL COELLO CETINA**, SECRETARIO GENERAL DE ACUERDOS DE LA SUPREMA CORTE DE JUSTICIA DE LA NACIÓN, CERTIFICA: Este INSTRUMENTO NORMATIVO APROBADO POR LOS PLENOS DE LA SUPREMA CORTE DE JUSTICIA DE LA NACIÓN Y DEL CONSEJO DE LA JUDICATURA FEDERAL, POR EL QUE SE MODIFICA EL ARTÍCULO 107 DEL ACUERDO GENERAL CONJUNTO 1/2015, DE LA SUPREMA CORTE DE JUSTICIA DE LA NACIÓN Y DEL CONSEJO DE LA JUDICATURA FEDERAL, QUE REGULA LOS SERVICIOS TECNOLÓGICOS RELATIVOS A LA TRAMITACIÓN ELECTRÓNICA DEL JUICIO DE AMPARO, LAS COMUNICACIONES OFICIALES Y LOS PROCESOS DE ORALIDAD PENAL EN LOS CENTROS DE JUSTICIA PENAL FEDERAL, fue aprobado por el Tribunal Pleno de la Suprema Corte de Justicia de la Nación en Sesión Privada celebrada el cuatro de octubre de dos mil dieciocho, por unanimidad de diez votos de los señores Ministros Alfredo Gutiérrez Ortiz Mena, José Ramón Cossío Díaz, Margarita Beatriz Luna Ramos, José Fernando Franco González Salas, Arturo Zaldívar Lelo de Larrea, Jorge Mario Pardo Rebolledo, Norma Lucía Piña Hernández, Eduardo Medina Mora I., Javier Laynez Potisek y Presidente Luis María Aguilar Morales. El señor Ministro Alberto Pérez Dayán estuvo ausente, por comisión oficial; y por el Pleno del Consejo de la Judicatura Federal en su Sesión Ordinaria celebrada el tres de octubre de dos mil dieciocho, por unanimidad de siete votos de los señores Consejeros Presidente Ministro Luis María Aguilar Morales, Martha María del Carmen Hernández Álvarez, Rosa Elena González Tirado, Alfonso Pérez Daza, Felipe Borrego Estrada, J. Guadalupe Tafoya Hernández y Jorge Antonio Cruz Ramos, como deriva del oficio SEPLE./CNO./001/6118/2018, signado por el maestro Gonzalo Moctezuma Barragán, Secretario Ejecutivo del Pleno del Consejo de la Judicatura Federal.- Ciudad de México, a cuatro de octubre de dos mil dieciocho.- Rúbrica.

SALDOS de los fideicomisos en los que la Suprema Corte de Justicia de la Nación participa como fideicomitente.

SALDOS DE LOS FIDEICOMISOS EN LOS QUE LA SUPREMA CORTE DE JUSTICIA DE LA NACIÓN PARTICIPA COMO FIDEICOMITENTE

En cumplimiento de lo dispuesto en el artículo 12 primer párrafo de la Ley Federal de Presupuesto y Responsabilidad Hacendaria, se dan a conocer los ingresos, rendimientos, egresos, destino y saldos en moneda nacional de los fideicomisos en los que la Suprema Corte de Justicia de la Nación participa como fideicomitente.

MOVIMIENTOS DEL 1 DE JULIO AL 30 DE SEPTIEMBRE DE 2018

FIDEICOMISOS	SALDOS AL 30 DE JUNIO DE 2018	INGRESOS	EGRESOS	MOVIMIENTOS PATRIMONIALES	SALDOS AL 30 DE SEPTIEMBRE DE 2018
		RENDIMIENTOS			
80691 Pensiones Complementarias para M. S.	596,046,137.43	11,997,491.14	(1) 402,930.75		607,640,697.82
80690 Pensiones Complementarias para M.M. y P.O.	2,104,960,361.12	42,374,396.52	(2) 672,693.65		2,146,662,063.99
80688 Plan de Prestaciones Médicas.	104,311,317.85	2,099,775.09	(3) 41,546.57		106,369,546.37
80689 Manejo del Producto de la Venta de Publicaciones CD'S y Otros Proyectos.	259,148,472.52	4,980,826.61	(4) 48,365.58	(7) 5,329,937.02	269,410,870.57
80687 Remanentes Presupuestales.	971,949,647.88	19,568,058.14	(5) 27,215.13		991,490,490.89
2125 Fondo Nacional para el Fortalecimiento y Modernización de la Impartición de Justicia (FONDO JURICA).	514,589,323.27	10,334,701.59	(6) 640,598.32		524,283,426.54

Los saldos que se presentan corresponden a saldos patrimoniales

- (1) Pago de pensiones mensuales complementarias a las otorgadas por el ISSSTE a los funcionarios que se jubilen o retiren anticipadamente de acuerdo con la ley del ISSSTE, que hayan laborado en la Suprema Corte de Justicia de la Nación, de conformidad con el Acuerdo General de Administración del siete de septiembre de dos mil diecisiete (\$299,190.12), pago de comisiones bancarias por administración (\$32,658.15), y pago de estudio actuarial (71,082.48).
- (2) Pago de pensiones mensuales complementarias a las otorgadas por el ISSSTE a los servidores públicos que se jubilen o retiren anticipadamente de acuerdo con la ley del ISSSTE, que hayan laborado en la Suprema Corte de Justicia de la Nación, de conformidad con el Acuerdo General de Administración VII/2005 (\$503,794.08), pago de comisiones bancarias por administración (\$32,658.15), y pago de estudio actuarial (136,241.42).
- (3) Gastos médicos extraordinarios al personal de la Suprema Corte de Justicia de la Nación de conformidad con el Acuerdo General de Administración III/2006 (\$ 4,595.00) y, pago de comisiones bancarias por administración (\$36,951.57).
- (4) Pago de comisiones bancarias por administración.
- (5) Pago de comisiones bancarias por administración.
- (6) Pago de honorarios por servicios profesionales independientes asimilados a salarios (\$349,900.00), pago de comisiones bancarias por administración (\$290,698.32) (Información de la Fiduciaria).
- (7) Alta de inventario de publicaciones y CD's, ventas, costo de ventas, costo de distribución, y costo de donación de publicaciones de conformidad con el Acuerdo General de Administración II/2008, Ingresos y Costos Operativos del Kiosco de Imagen Institucional, de conformidad con lo acordado por el Comité de Gobierno y Administración.

NOTA: El destino de los Fideicomisos corresponde a la denominación de los mismos.

Ciudad de México, a 9 de octubre de 2018.- El Director General de Presupuesto y Contabilidad de la Suprema Corte de Justicia de la Nación, **Rubén Darío Flores Castillo**.- Rúbrica.

CONSEJO DE LA JUDICATURA FEDERAL

ACUERDO General 29/2018 del Pleno del Consejo de la Judicatura Federal, por el que inicia funciones el Centro de Justicia Penal Federal en el Estado de Chihuahua, con residencia en Ciudad Juárez.

Al margen un sello con el Escudo Nacional, que dice: Estados Unidos Mexicanos.- Consejo de la Judicatura Federal.- Secretaría Ejecutiva del Pleno.

ACUERDO GENERAL 29/2018, DEL PLENO DEL CONSEJO DE LA JUDICATURA FEDERAL, POR EL QUE INICIA FUNCIONES EL CENTRO DE JUSTICIA PENAL FEDERAL EN EL ESTADO DE CHIHUAHUA, CON RESIDENCIA EN CIUDAD JUÁREZ.

CONSIDERANDO

PRIMERO. En términos de lo dispuesto por los artículos 94, párrafo segundo; 100, párrafos primero y octavo de la Constitución Política de los Estados Unidos Mexicanos; 68 y 81, fracción II de la Ley Orgánica del Poder Judicial de la Federación, el Consejo de la Judicatura Federal es el órgano encargado de la administración, vigilancia y disciplina del Poder Judicial de la Federación, con excepción de la Suprema Corte de Justicia de la Nación y del Tribunal Electoral del mismo, con independencia técnica, de gestión y para emitir sus resoluciones; además, está facultado para expedir acuerdos generales que permitan el adecuado ejercicio de sus atribuciones;

SEGUNDO. El artículo 17 de la Constitución Política de los Estados Unidos Mexicanos establece que toda persona tiene derecho a que se le administre justicia por tribunales que estarán expeditos para impartirla en los plazos y términos que fijen las leyes; por lo que para cumplir con el mandato constitucional es necesaria la creación de órganos jurisdiccionales, a fin de garantizar que la impartición de justicia sea pronta, completa, imparcial y gratuita;

TERCERO. Los artículos 94, párrafo sexto de la Constitución Política de los Estados Unidos Mexicanos y 81, fracciones IV, V, VI y XXIV; y 144, párrafo segundo de la Ley Orgánica del Poder Judicial de la Federación, establecen que son atribuciones del Consejo de la Judicatura Federal determinar el número y límites territoriales y, en su caso, la especialización por materia de los juzgados de Distrito y tribunales de Circuito, en cada uno de los Circuitos en que se divide el territorio de la República Mexicana, así como proponer al Pleno para su aprobación, los acuerdos generales de creación de los Centros de Justicia Penal Federal, esta última, que ejerce a través de la Comisión de Creación de Nuevos Órganos, en términos del artículo 42, fracción II Bis del Acuerdo General del Pleno del Consejo de la Judicatura Federal, que reglamenta la organización y funcionamiento del propio Consejo;

CUARTO. El dieciocho de junio de dos mil ocho, se publicó en el Diario Oficial de la Federación el Decreto de modificación de diversos artículos constitucionales, para establecer en nuestro país el modelo de justicia procesal penal acusatorio y oral, que se rige por los principios de publicidad, contradicción, concentración, continuidad e inmediación. Como resultado de lo anterior, el Consejo de la Judicatura Federal en ejercicio de sus atribuciones debe dictar, en su ámbito de competencia, las disposiciones administrativas que sean necesarias para el cumplimiento de la norma constitucional, de manera tal que antes del dieciocho de junio de dos mil dieciséis, todo el territorio nacional opere bajo el nuevo modelo procesal penal;

QUINTO. En sesión de ocho de mayo de dos mil trece, el Pleno del Consejo de la Judicatura Federal aprobó el Plan Maestro de Implementación de la Reforma Penal, en el cual se incluyó la instalación de dos Centros de Justicia Penal Federal en el Estado de Chihuahua;

SEXTO. En ese contexto, el cinco de marzo de dos mil catorce se publicó en el Diario Oficial de la Federación el Código Nacional de Procedimientos Penales, cuyo artículo 2 precisa que el objeto del mismo es establecer las normas para la investigación, el procesamiento y la sanción de los delitos, esclarecer los hechos, proteger al inocente, procurar que el culpable no quede impune y se repare el daño, señalando como ámbito de aplicación en la persecución de ilícitos, la competencia de los órganos jurisdiccionales federales en el marco de los principios y derechos consagrados en la Constitución Política de los Estados Unidos Mexicanos y en los tratados internacionales de los que el Estado mexicano sea parte;

SÉPTIMO. El diecinueve de noviembre de dos mil catorce se publicó en el Diario Oficial de la Federación el Acuerdo General del Pleno del Consejo de la Judicatura Federal, que regula los Centros de Justicia Penal Federal; y que reforma y adiciona disposiciones de diversos Acuerdos Generales;

OCTAVO. En sesión de veintitrés de noviembre de dos mil dieciséis, el Pleno del Consejo de la Judicatura Federal aprobó el dictamen sobre la creación del Centro de Justicia Penal Federal en el Estado de Chihuahua, con residencia en Ciudad Juárez; y

NOVENO. Actualmente se cuenta con la infraestructura física para la instalación de un Centro de Justicia Penal Federal en el Estado de Chihuahua, con residencia en Ciudad Juárez.

Por lo anterior, se expide el siguiente

ACUERDO

Artículo 1. El presente Acuerdo tiene por objeto regular la organización, funcionamiento e inicio de funciones del Centro de Justicia Penal Federal en el Estado de Chihuahua, con residencia en Ciudad Juárez.

Artículo 2. Para efectos del presente Acuerdo se entenderá por:

- I. **Administrador:** Juez de Distrito encargado de la administración del Centro de Justicia Penal Federal;
- II. **Centro:** Centro de Justicia Penal Federal en el Estado de Chihuahua, con residencia en Ciudad Juárez;
- III. **Consejo:** Consejo de la Judicatura Federal;
- IV. **Jueces de Control y tribunales de Enjuiciamiento:** Jueces de Distrito;
- V. **Jueces de Distrito:** Jueces de Distrito especializados en el sistema penal acusatorio;
- VI. **Juzgadores:** Jueces de Control, así como tribunales de Enjuiciamiento y de Alzada;
- VII. **Pleno:** Pleno del Consejo; y
- VIII. **Tribunal de Alzada:** Tribunal Unitario de Circuito con competencia especializada en el sistema penal acusatorio.

Artículo 3. El Centro iniciará funciones a partir del dieciséis de octubre de dos mil dieciocho.

Artículo 4. El Centro se integrará por los jueces de Distrito y Tribunales de Alzada que sean adscritos por el Pleno, atendiendo a las necesidades para la impartición de justicia.

Los jueces de Distrito a que se refiere este artículo tendrán competencia para actuar indistintamente como jueces de Control y tribunales de Enjuiciamiento, sin perjuicio de lo dispuesto en los artículos 7 y 8 del Acuerdo General del Pleno del Consejo de la Judicatura Federal, que regula los Centros de Justicia Penal Federal, debiendo especificar el carácter de su actuación en las constancias respectivas, sin embargo, aquellos que hayan intervenido en alguna etapa del procedimiento anterior a la audiencia de juicio, no podrán fungir como Tribunal de Enjuiciamiento, de conformidad con el artículo 350 del Código Nacional de Procedimientos Penales.

El Centro contará con la plantilla laboral autorizada, y la Administración del Centro se regirá conforme a las disposiciones del Acuerdo General del Pleno del Consejo de la Judicatura Federal, que regula los Centros de Justicia Penal Federal.

Artículo 5. Los órganos jurisdiccionales del Centro conocerán y tendrán competencia en los procedimientos que se tramiten conforme al Código Nacional de Procedimientos Penales y demás disposiciones aplicables, con excepción de las solicitudes referidas en los artículos 14 y 15 del Acuerdo General 3/2017, del Pleno del Consejo de la Judicatura Federal, por el que se crea el Centro Nacional de Justicia Especializado en Control de Técnicas de Investigación, Arraigo e Intervención de Comunicaciones.

Artículo 6. La jurisdicción territorial de los juzgadores del Centro comprenderá los siguientes municipios: Ahumada, Ascensión, Buenaventura, Casas Grandes, Galeana, Guadalupe, Ignacio Zaragoza, Janos, Juárez, Nuevo Casas Grandes y Práxedes G. Guerrero.

Artículo 7. El domicilio del Centro será el ubicado en Avenida Tecnológico No. 1518 y 1670, Colonia Fuentes del Valle, Código Postal 32500, Ciudad Juárez, Chihuahua.

Toda la correspondencia relacionada con los asuntos de competencia del Centro deberá dirigirse al domicilio indicado.

Artículo 8. El Centro contará con una Oficialía de Partes Común, que dará servicio a los juzgadores que lo integran, de conformidad con las disposiciones aplicables.

El sistema de turno y distribución de asuntos será automatizado y aleatorio, con excepción de lo siguiente:

- I. Los asuntos urgentes que se reciban durante las guardias, cuya atención corresponderá al juez de Distrito que deba cubrirla; y
- II. Los asuntos relacionados durante las etapas procesales de investigación, intermedia o de preparación del juicio.

Corresponde a las Direcciones Generales de Estadística Judicial y de Tecnologías de la Información el diseño operativo del sistema automatizado de turno y distribución de asuntos; y la elaboración de sus lineamientos, los cuales serán sometidos directamente por éstas a consideración y, en su caso, aprobación de la Comisión de Creación de Nuevos Órganos.

En el diseño del sistema se deberán tomar en consideración las guardias, las vacaciones, las licencias, los impedimentos y las sustituciones de juzgadores.

En aquellas situaciones en que por caso fortuito o fuerza mayor no pueda utilizarse el sistema automatizado, el Oficial de Partes con la anuencia y supervisión del Administrador turnará los asuntos nuevos en el estricto orden secuencial en que se presenten; y los relacionados a que se refiere la fracción II de este artículo al juzgador correspondiente, sin embargo, deberá observarse que aquellos jueces de Distrito que hayan intervenido en alguna etapa del procedimiento anterior a la audiencia de juicio no podrán fungir como Tribunal de Enjuiciamiento, de conformidad con el artículo 350 del Código Nacional de Procedimientos Penales.

Artículo 9. A partir del dieciséis de octubre de dos mil dieciocho, la Oficialía de Partes del Centro funcionará las veinticuatro horas, todos los días del año, para la recepción, registro, turno y envío de los asuntos.

No obstante lo dispuesto en el párrafo anterior, de lunes a viernes durante el horario de las dieciocho a las ocho horas con cincuenta y nueve minutos del día siguiente, así como los días inhábiles, la Oficialía de Partes sólo recibirá las promociones de término que se presenten.

Artículo 10. Los juzgadores, así como el personal adscrito a los mismos, laborarán de lunes a viernes de las nueve a las quince horas y de las dieciséis a las dieciocho horas, con una hora para la ingesta de alimentos, fuera de las instalaciones del Centro, de las quince a las dieciséis horas, sin perjuicio de las medidas de organización interna que adopten sus titulares atendiendo a las necesidades del servicio.

Artículo 11. Las guardias de turno para la atención de asuntos en días y horas inhábiles de los jueces de Distrito en su función de control se realizarán de forma semanal, de conformidad con los registros y programación que realice el Administrador.

La guardia de turno en días y horas inhábiles, finaliza el día lunes de cada semana a las ocho horas con cincuenta y nueve minutos e inicia el mismo día a las nueve horas.

El Administrador del Centro adoptará las medidas administrativas necesarias, a fin de que el Tribunal de Alzada del Centro esté en posibilidad de resolver las apelaciones de término previstas en el Código Nacional de Procedimientos Penales.

Artículo 12. Los juzgadores que integran el Centro llevarán libros electrónicos de control, que se integrarán con la información que se registre en el sistema informático respectivo, de conformidad con lo previsto en el Acuerdo General del Pleno del Consejo de la Judicatura Federal, que regula la asignación de audiencias y asuntos, la rendición de estadística y los libros electrónicos de control en los Centros de Justicia Penal Federal.

Artículo 13. Los reportes estadísticos deberán remitirse a la Dirección General de Estadística Judicial, conforme a lo previsto en los artículos 9 y 10 del Acuerdo General del Pleno del Consejo de la Judicatura Federal, que regula la asignación de audiencias y asuntos, la rendición de estadística y los libros electrónicos de control en los Centros de Justicia Penal Federal.

Artículo 14. Los juzgadores del Centro deberán levantar de manera individual un acta administrativa, por duplicado, del inicio de sus funciones, cuyo formato les será proporcionado por la Secretaría Ejecutiva de Creación de Nuevos Órganos, debiendo remitir un ejemplar a la propia Secretaría Ejecutiva.

Artículo 15. El Centro contará con el número suficiente de defensores públicos y oficiales de apoyo, en razón de la cantidad de los juzgadores que lo integran.

Artículo 16. Los jueces de control contarán con un sistema de acceso electrónico, mediante mecanismos tecnológicos que aseguren la confidencialidad de la información, para favorecer la comunicación con el Ministerio Público de la Federación y demás autoridades, así como con las personas autorizadas por éstas, que por razón de su función deban ingresar solicitudes de providencias precautorias o relacionadas con medidas de protección, así como actos de investigación que requieren autorización judicial, solicitudes de órdenes de aprehensión o comparecencia, entre otras.

Artículo 17. En caso de que sea necesario sustituir a alguno de los jueces de Distrito del Centro se estará a lo siguiente:

- I. La sustitución recaerá en otro juez de Distrito del mismo Centro, con exclusión del juez de ejecución; y
- II. En caso de no ser posible lo previsto en la fracción anterior, la sustitución recaerá en los jueces de Distrito del Centro de Justicia Penal Federal más cercano.

Tratándose de la sustitución del Tribunal de Alzada del Centro, se habilita a los Tribunales Unitarios del Decimoséptimo Circuito, con residencia en Ciudad Juárez, Chihuahua, en el orden de su denominación y en caso de que ello no sea posible, la sustitución recaerá en los Tribunales de Alzada del Centro de Justicia Penal más cercano, en los mismos términos; en el entendido que conocerán de los asuntos que se tramiten en el Centro, conforme al Código Nacional de Procedimientos Penales, y demás disposiciones aplicables.

Artículo 18. El personal del Centro junto con sus juzgadores, disfrutarán de los periodos vacacionales de quince días a que se refiere el artículo 160 de la Ley Orgánica del Poder Judicial de la Federación, el primero durante julio y agosto y, el segundo, en diciembre y enero, en términos del artículo 100 del Acuerdo General del Pleno del Consejo de la Judicatura Federal, que reglamenta la carrera judicial y las condiciones de los funcionarios judiciales, en el orden que los juzgadores consensen. En caso de que no se logre el consenso será la Comisión de Carrera Judicial o la Comisión de Receso, quien lo determine. En todo caso se procurará que permanezcan dos jueces de Distrito en el Centro.

El personal del Tribunal de Alzada del Centro disfrutará de los períodos vacacionales en los términos precisados. Lo mismo sucederá con el personal de la Administración del Centro, sin embargo, en este caso el Administrador deberá tomar las medidas necesarias para que haya servidores públicos de guardia en el mismo, durante dicho periodo vacacional, a fin de que el Centro no detenga su actividad.

La Comisión de Carrera Judicial, previo análisis de las solicitudes presentadas, podrá autorizar el disfrute de las vacaciones fuera de los meses de julio y agosto y, diciembre y enero, siempre y cuando existan causas excepcionales y justificadas para ello.

Artículo 19. El Pleno y las Comisiones del Consejo, en el ámbito de su competencia, interpretarán y resolverán todas las cuestiones administrativas que se susciten con motivo de la aplicación del presente Acuerdo.

TRANSITORIOS

PRIMERO. El presente Acuerdo entrará en vigor el dieciséis de octubre de dos mil dieciocho, con excepción de lo dispuesto en los párrafos siguientes:

Para las áreas administrativas del Consejo de la Judicatura Federal, entrará en vigor el día de su aprobación, para adoptar con la debida anticipación las medidas necesarias para que el Centro de Justicia Penal Federal a que se refiere este Acuerdo, entre en operación en la fecha señalada en este artículo.

El Administrador del Centro llevará a cabo las acciones de coordinación que sean necesarias para garantizar el funcionamiento del mismo en dicha fecha.

SEGUNDO. Hasta en tanto se crea el Tribunal de Alzada a que se refiere el artículo 4 de este Acuerdo, se habilita a los Tribunales Unitarios del Decimoséptimo Circuito, con residencia en Ciudad Juárez, Chihuahua, para conocer de los procedimientos que se tramiten conforme al Código Nacional de Procedimientos Penales y demás disposiciones aplicables.

Los Tribunales Unitarios precisarán en los actos procesales que celebren la denominación con la que actúan, dependiendo si lo hacen conforme al citado Código o al Código Federal de Procedimientos Penales.

Estos Tribunales Unitarios quedan exceptuados de la obligación a que se refiere el artículo 14 de este Acuerdo, y para efectos del artículo 18 del mismo instrumento normativo se regirán por las disposiciones aplicables como tribunal unitario de Circuito.

TERCERO. Las Direcciones Generales de Estadística Judicial y de Tecnologías de la Información implementarán los mecanismos de coordinación entre el sistema automatizado de turno y distribución de asuntos de la Oficialía de Partes del Centro y la Oficina de Correspondencia Común de los Tribunales Unitarios de Circuito habilitados, para en su caso compensar entre ellos la carga de trabajo en su doble función, prevista en los artículos 17, último párrafo y transitorio SEGUNDO del presente Acuerdo.

CUARTO. En materia de ejecución de sanciones penales se deberá observar lo dispuesto en el Acuerdo General 28/2015, del Pleno del Consejo de la Judicatura Federal, mediante el cual se habilita a los Jueces de Distrito de los Centros de Justicia Penal Federal para que ejerzan funciones de ejecución de sanciones penales.

QUINTO. Los asuntos que se encuentren ingresados en el Centro de Justicia Penal Federal en el Estado de Chihuahua, con residencia en Chihuahua, con anterioridad a la entrada en vigor del presente Acuerdo, continuarán siendo del conocimiento de dicho Centro.

SEXTO. Se reforma el artículo 6 del Acuerdo General 47/2015 del Pleno del Consejo de la Judicatura Federal, que crea el Centro de Justicia Penal Federal en el Estado de Chihuahua, con residencia en la ciudad del mismo nombre, para quedar como sigue:

“**Artículo 6.** La jurisdicción territorial de los juzgadores del Centro comprenderá los siguientes municipios: Aldama, Allende, Aquiles Serdán, Bachiniva, Balleza, Batopilas, Bocoyna, Camargo, Carichi, Coronado, Coyame, Cuauhtémoc, Cusiuhiriáchi, Chihuahua, Chínipas, Delicias, Doctor Belisario Domínguez, El Tule, Gómez Farías, Gran Morelos, Guachochi, Guadalupe y Calvo, Guazapares, Guerrero, Hidalgo del Parral, Huejotitán, Jiménez, Julimes, La Cruz, López, Madera, Maguarichi, Manuel Benavides, Matachi, Matamoros, Meoqui, Morelos, Moris, Namiquipa, Nonoava, Ocampo, Ojinaga, Riva Palacio, Rosales, Rosario, San Francisco de Borja, San Francisco de Conchos, San Francisco del Oro, Santa Bárbara, Santa Isabel, Satevó, Saucillo, Temósachi, Urique, Uruachi y Valle de Zaragoza”.

SÉPTIMO. Se adicionan las fracciones VII Bis al numeral QUINTO BIS; II Quater y II Quinquies al numeral QUINTO TER del Acuerdo General 3/2013, del Pleno del Consejo de la Judicatura Federal, relativo a la determinación del número y límites territoriales de los Circuitos Judiciales en que se divide la República Mexicana; y al número, a la jurisdicción territorial y especialización por Materia de los Tribunales de Circuito y de los Juzgados de Distrito, para quedar como sigue:

“**QUINTO BIS.** ...

I. a VII. ...

VII Bis. El Centro de Justicia Penal Federal en el Estado de Chihuahua, con residencia en Ciudad Juárez.

VIII. a **XXXVIII.** ...

QUINTO TER. ...

I. a II Ter. ...

II Quater. Centro de Justicia Penal Federal en el Estado de Chihuahua, con residencia en Chihuahua, cuya jurisdicción territorial comprenderá los municipios de Aldama, Allende, Aquiles Serdán, Bachiniva, Balleza, Batopilas, Bocoyna, Camargo, Carichi, Coronado, Coyame, Cuauhtémoc, Cusiuhiriáchi, Chihuahua, Chínipas, Delicias, Doctor Belisario Domínguez, El Tule, Gómez Farías, Gran Morelos, Guachochi, Guadalupe y Calvo, Guazapares, Guerrero, Hidalgo del Parral, Huejotitán, Jiménez, Julimes, La Cruz, López, Madera, Maguarichi, Manuel Benavides, Matachi, Matamoros, Meoqui, Morelos, Moris, Namiquipa, Nonoava, Ocampo, Ojinaga, Riva Palacio, Rosales, Rosario, San Francisco de Borja, San Francisco de Conchos, San Francisco del Oro, Santa Bárbara, Santa Isabel, Satevó, Saucillo, Temósachi, Urique, Uruachi y Valle de Zaragoza.

II Quinquies. Centro de Justicia Penal Federal en el Estado de Chihuahua, con sede en Ciudad Juárez: cuya jurisdicción territorial comprenderá los municipios de Ahumada, Ascensión, Buenaventura, Casas Grandes, Galeana, Guadalupe, Ignacio Zaragoza, Janos, Juárez, Nuevo Casas Grandes y Práxedes G. Guerrero.

III. a XIII. ...”

OCTAVO. Publíquese el Acuerdo en el Diario Oficial de la Federación y para su mayor difusión en el Semanario Judicial de la Federación y su Gaceta; así como en el portal del Consejo de la Judicatura Federal en Internet.

EL LICENCIADO **GONZALO MOCTEZUMA BARRAGÁN**, SECRETARIO EJECUTIVO DEL PLENO DEL CONSEJO DE LA JUDICATURA FEDERAL, CERTIFICA: Que este Acuerdo General 29/2018, del Pleno del Consejo de la Judicatura Federal, por el que inicia funciones el Centro de Justicia Penal Federal en el Estado de Chihuahua, con residencia en Ciudad Juárez, fue aprobado por el Pleno del propio Consejo, en sesión ordinaria de diecinueve de septiembre de dos mil dieciocho, por unanimidad de votos de los señores Consejeros: Presidente Ministro Luis María Aguilar Morales, Felipe Borrego Estrada, Jorge Antonio Cruz Ramos, Martha María del Carmen Hernández Álvarez, Alfonso Pérez Daza y J. Guadalupe Tafoya Hernández.- Ciudad de México, a cuatro de octubre de dos mil dieciocho.- Conste.- Rúbrica.

ACUERDO General 31/2018 del Pleno del Consejo de la Judicatura Federal, relativo a la conclusión de funciones del Juzgado Sexto de Distrito de Procesos Penales Federales en el Estado de Baja California, con residencia en Tijuana; la exclusión de turno de nuevos asuntos del citado órgano jurisdiccional; el inicio de funciones del Juzgado Quinto de Distrito en Materia de Amparo y Juicios Federales en el mismo estado y residencia, su competencia, jurisdicción territorial y domicilio; así como las reglas de turno, sistema de recepción y distribución de asuntos entre los juzgados de Distrito de la última materia y entidad federativa indicados; y que reforma el similar 3/2013 del Pleno del Consejo de la Judicatura Federal, relativo a la determinación del número y límites territoriales de los circuitos judiciales en que se divide la República Mexicana, y al número, a la jurisdicción territorial y especialización por materia de los tribunales de Circuito y de los juzgados de Distrito.

Al margen un sello con el Escudo Nacional, que dice: Estados Unidos Mexicanos.- Consejo de la Judicatura Federal.- Secretaría Ejecutiva del Pleno.

ACUERDO GENERAL 31/2018, DEL PLENO DEL CONSEJO DE LA JUDICATURA FEDERAL, RELATIVO A LA CONCLUSIÓN DE FUNCIONES DEL JUZGADO SEXTO DE DISTRITO DE PROCESOS PENALES FEDERALES EN EL ESTADO DE BAJA CALIFORNIA, CON RESIDENCIA EN TIJUANA; LA EXCLUSIÓN DE TURNO DE NUEVOS ASUNTOS DEL CITADO ÓRGANO JURISDICCIONAL; EL INICIO DE FUNCIONES DEL JUZGADO QUINTO DE DISTRITO EN MATERIA DE AMPARO Y JUICIOS FEDERALES EN EL MISMO ESTADO Y RESIDENCIA, SU COMPETENCIA, JURISDICCIÓN TERRITORIAL Y DOMICILIO; ASÍ COMO LAS REGLAS DE TURNO, SISTEMA DE RECEPCIÓN Y DISTRIBUCIÓN DE ASUNTOS ENTRE LOS JUZGADOS DE DISTRITO DE LA ÚLTIMA MATERIA Y ENTIDAD FEDERATIVA INDICADOS; Y QUE REFORMA EL SIMILAR 3/2013 DEL PLENO DEL CONSEJO DE LA JUDICATURA FEDERAL, RELATIVO A LA DETERMINACIÓN DEL NÚMERO Y LÍMITES TERRITORIALES DE LOS CIRCUITOS JUDICIALES EN QUE SE DIVIDE LA REPÚBLICA MEXICANA, Y AL NÚMERO, A LA JURISDICCIÓN TERRITORIAL Y ESPECIALIZACIÓN POR MATERIA DE LOS TRIBUNALES DE CIRCUITO Y DE LOS JUZGADOS DE DISTRITO.

CONSIDERANDO

PRIMERO. En términos de lo dispuesto por los artículos 94, párrafo segundo; 100, párrafos primero y octavo, de la Constitución Política de los Estados Unidos Mexicanos; y 68 y 81, fracción II, de la Ley Orgánica del Poder Judicial de la Federación, el Consejo de la Judicatura Federal es el órgano encargado de la administración, vigilancia, disciplina y carrera judicial de los Tribunales de Circuito y Juzgados de Distrito, con independencia técnica, de gestión y para emitir sus resoluciones; además, está facultado para expedir acuerdos generales que permitan el adecuado ejercicio de sus atribuciones;

SEGUNDO. Los artículos 94, párrafo sexto, de la Constitución Política de los Estados Unidos Mexicanos; 81, fracciones VI y XXIV; y 144 de la Ley Orgánica del Poder Judicial de la Federación, establecen que son atribuciones del Consejo de la Judicatura Federal determinar el número, límites territoriales y, en su caso, especialización por materia de los Juzgados de Distrito, en cada uno de los Circuitos en que se divide el territorio de la República Mexicana; así como dictar las disposiciones necesarias para regular el turno de los asuntos de la competencia de los Juzgados de Distrito, cuando en un mismo lugar haya varios de ellos; atribución, esta última, que ejerce a través de la Comisión de Creación de Nuevos Órganos, en términos del artículo 42, fracción III, del Acuerdo General del Pleno del Consejo de la Judicatura Federal, que reglamenta la organización y funcionamiento del propio Consejo;

TERCERO. El artículo 17, párrafo segundo, de la Constitución Política de los Estados Unidos Mexicanos, establece que toda persona tiene derecho a que se le administre justicia por tribunales que estarán expeditos para impartirla en los plazos y términos que fijen las leyes;

CUARTO. El incremento en el número de ingresos y la complejidad en el trámite de los mismos, ha ocasionado el aumento en las cargas de trabajo que registran los Juzgados de Distrito en Materia de Amparo y Juicios Federales en el Estado de Baja California, con residencia en Tijuana, lo que hace necesario establecer un nuevo órgano jurisdiccional en la entidad federativa;

QUINTO. En sesión celebrada el veintidós de agosto de dos mil dieciocho, el Pleno del Consejo de la Judicatura Federal, aprobó el dictamen relativo a la conclusión de funciones del Juzgado Sexto de Distrito de Procesos Penales Federales en el Estado de Baja California, con residencia en Tijuana y a la creación del Juzgado Quinto de Distrito en Materia de Amparo y Juicios Federales en el mismo Estado y residencia; y

SEXTO. De acuerdo con la información proporcionada por la Secretaría Ejecutiva de Administración del Consejo de la Judicatura Federal, en la actualidad se cuenta con la infraestructura física necesaria para el inicio de funciones del Juzgado Quinto de Distrito en Materia de Amparo y Juicios Federales en el Estado de Baja California, con residencia en Tijuana.

Por lo anterior, se expide el siguiente

ACUERDO

Artículo 1. El Juzgado Sexto de Distrito de Procesos Penales Federales en el Estado de Baja California, con residencia en Tijuana, concluye funciones a las veinticuatro horas del quince de octubre de dos mil dieciocho.

Artículo 2. Para que el Juzgado Sexto de Distrito de Procesos Penales Federales en el Estado de Baja California, con residencia en Tijuana, pueda concluir con sus funciones, se le excluye del turno de nuevos asuntos del ocho al quince de octubre de dos mil dieciocho.

Artículo 3. El ocho de octubre de dos mil dieciocho, el órgano jurisdiccional que concluye funciones enviará los asuntos de su índice a la Oficina de Correspondencia Común de los Juzgados de Distrito de Procesos Penales Federales en el Estado de Baja California, con residencia en Tijuana, a fin de que los distribuya de forma consecutiva entre los Juzgados de Distrito a los que presta servicio, cuidando que los expedientes materia del reparto se remitan al órgano jurisdiccional cuando se encuentren relacionados de conformidad con el artículo 45, fracción II y 46 del Acuerdo General del Pleno del Consejo de la Judicatura Federal que establece las disposiciones en materia de actividad administrativa de los órganos jurisdiccionales.

El Juzgado de Distrito que haya recibido el asunto continuará con el trámite hasta su conclusión y archivo definitivo.

Artículo 4. La Oficina de Correspondencia Común una vez que haya turnado los asuntos, informará al Juzgado que concluye a qué órgano jurisdiccional fueron turnados.

La Oficina de Correspondencia Común elaborará una relación en la que conste el origen y destino de los asuntos materia de reparto, la cual enviará a la Dirección General de Estadística Judicial, quien la remitirá a la Procuraduría General de la República, para los efectos conducentes, especialmente para cumplimentar las órdenes de aprehensión libradas por el Juzgado Sexto de Distrito de Procesos Penales Federales en el Estado de Baja California, con residencia en Tijuana.

Artículo 5. El titular del órgano jurisdiccional que concluye funciones, designará al servidor público que elaborará una relación en la que se numeren los expedientes de forma consecutiva y por orden de antigüedad señalando, en su caso, los anexos, billetes de depósito, fianzas, valores y demás documentos; y elaborará el acta de entrega y recepción de los expedientes y sus anexos, tanto a la Oficina de Correspondencia Común, como al Juzgado que correspondió su conocimiento.

Artículo 6. Los libros de control del Juzgado Sexto de Distrito de Procesos Penales Federales en el Estado de Baja California, con residencia en Tijuana, deberán darse por concluidos, asentando la certificación correspondiente, y ponerse en resguardo de la Dirección General de Estadística Judicial.

Artículo 7. Los nuevos asuntos que se presenten en la Oficina de Correspondencia Común de los Juzgados de Distrito de Procesos Penales Federales en el Estado de Baja California, con residencia en Tijuana, en el periodo de exclusión, se distribuirán entre los restantes Juzgados de Distrito a los que presta servicio.

Los asuntos relacionados en términos de los artículos 45, fracción II y 46 del Acuerdo General del Pleno del Consejo de la Judicatura Federal que establece las disposiciones en materia de actividad administrativa de los órganos jurisdiccionales, serán turnados al Juzgado Sexto de Distrito de Procesos Penales Federales, en el Estado y residencia indicados, por ser el órgano jurisdiccional que conoce o conoció de éstos.

Artículo 8. El juzgado de Distrito que concluye funciones no deberá ser considerado en el turno de guardias de los de asuntos en días y horas inhábiles para los Juzgados de Distrito de Procesos Penales Federales en el Estado de Baja California, con residencia en Tijuana, a partir del periodo de exclusión, es decir, del ocho al quince de octubre de dos mil dieciocho.

El turno de guardia para la recepción de asuntos en días y horas inhábiles para los Juzgados de Distrito de Procesos Penales Federales en el Estado de Baja California, con residencia en Tijuana, se modifica para quedar como sigue:

TURNO Y PERIODO DE GUARDIA	ÓRGANO JURISDICCIONAL AL QUE CORRESPONDE LA GUARDIA
DEL 15 AL 22 DE OCTUBRE DE 2018	JUZGADO CUARTO DE DISTRITO DE PROCESOS PENALES FEDERALES EN EL ESTADO DE BAJA CALIFORNIA, CON RESIDENCIA EN TIJUANA
DEL 22 AL 29 DE OCTUBRE DE 2018	JUZGADO QUINTO DE DISTRITO DE PROCESOS PENALES FEDERALES EN EL ESTADO DE BAJA CALIFORNIA, CON RESIDENCIA EN TIJUANA
DEL 29 DE OCTUBRE AL 5 DE NOVIEMBRE DE 2018	JUZGADO PRIMERO DE DISTRITO DE PROCESOS PENALES FEDERALES EN EL ESTADO DE BAJA CALIFORNIA, CON RESIDENCIA EN TIJUANA
DEL 5 AL 12 DE NOVIEMBRE DE 2018	JUZGADO SEGUNDO DE DISTRITO DE PROCESOS PENALES FEDERALES EN EL ESTADO DE BAJA CALIFORNIA, CON RESIDENCIA EN TIJUANA
DEL 12 AL 19 DE NOVIEMBRE DE 2018	JUZGADO TERCERO DE DISTRITO DE PROCESOS PENALES FEDERALES EN EL ESTADO DE BAJA CALIFORNIA, CON RESIDENCIA EN TIJUANA
DEL 19 AL 26 DE NOVIEMBRE DE 2018	JUZGADO CUARTO DE DISTRITO DE PROCESOS PENALES FEDERALES EN EL ESTADO DE BAJA CALIFORNIA, CON RESIDENCIA EN TIJUANA

Y así sucesivamente de manera semanal.

Los turnos de guardia inician el día lunes a las ocho horas con treinta minutos y finalizan el siguiente lunes a las ocho horas con veintinueve minutos.

Artículo 9. El Juzgado Quinto de Distrito en Materia de Amparo y Juicios Federales en el Estado de Baja California, con residencia en Tijuana, inicia funciones el dieciséis de octubre de dos mil dieciocho, el cual tendrá igual competencia y jurisdicción territorial que los Juzgados de Distrito de la misma materia y residencia.

Artículo 10. El Juzgado Quinto de Distrito en Materia de Amparo y Juicios Federales en el Estado de Baja California, con residencia en Tijuana, tiene su domicilio en Avenida Paseo de los Héroes número 10540, Zona Río, código postal 22010, Tijuana, Baja California.

Todos los trámites relacionados con los asuntos de su competencia, deberán dirigirse y realizarse en el domicilio indicado.

Artículo 11. La Oficina de Correspondencia Común de los Juzgados de Distrito en Materia de Amparo y Juicios Federales en el Estado de Baja California, con residencia en Tijuana, prestará servicio al Juzgado que inicia funciones, a partir de la fecha de inicio del Juzgado Quinto de Distrito en Materia de Amparo y Juicios Federales en el Estado de Baja California, con residencia en Tijuana.

Artículo 12. Los nuevos asuntos que se presenten en la Oficina de Correspondencia Común, del dieciséis al treinta de octubre de dos mil dieciocho, en días y horas hábiles, se remitirán al Juzgado Quinto de Distrito en Materia de Amparo y Juicios Federales en el Estado de Baja California, con residencia en Tijuana, a través del sistema computarizado de recepción y distribución que se utiliza para esos efectos; con excepción de los asuntos relacionados en términos de lo previsto en el artículo 45, fracción II, del Acuerdo General del Pleno del Consejo de la Judicatura Federal, que establece las disposiciones en materia de actividad administrativa de los órganos jurisdiccionales, los que serán turnados al Juzgado de Distrito que cuente con los antecedentes.

Artículo 13. Dentro de los cinco días hábiles siguientes a la conclusión del periodo de exclusión de turno, a que se refiere el artículo anterior, los titulares de los Juzgados de Distrito en Materia de Amparo y Juicios Federales en el Estado de Baja California, con residencia en Tijuana, deberán informar a la Secretaría Ejecutiva de Creación de Nuevos Órganos, los datos señalados en el cuadro siguiente:

MOVIMIENTO TOTAL DE ASUNTOS

PERIODO DEL DIECISÉIS AL TREINTA DE OCTUBRE DE 2018

ÓRGANO	EXISTENCIA INICIAL	INGRESO	EGRESO	EXISTENCIA FINAL	
				TRÁMITE	PENDIENTES DE RESOLVER

Artículo 14. Para el turno de asuntos en días y horas inhábiles los Juzgados de Distrito en Materia de Amparo y Juicios Federales en el Estado de Baja California, con residencia en Tijuana, atenderán los asuntos conforme al calendario señalado:

TURNO Y PERIODO DE GUARDIA	ÓRGANO JURISDICCIONAL AL QUE CORRESPONDE LA GUARDIA
DEL 15 AL 22 DE OCTUBRE DE 2018	JUZGADO TERCERO DE DISTRITO EN MATERIA DE AMPARO Y JUICIOS FEDERALES EN EL ESTADO DE BAJA CALIFORNIA, CON RESIDENCIA EN TIJUANA
DEL 22 AL 29 DE OCTUBRE DE 2018	JUZGADO CUARTO DE DISTRITO EN MATERIA DE AMPARO Y JUICIOS FEDERALES EN EL ESTADO DE BAJA CALIFORNIA, CON RESIDENCIA EN TIJUANA
DEL 29 DE OCTUBRE AL 5 DE NOVIEMBRE DE 2018	JUZGADO QUINTO DE DISTRITO EN MATERIA DE AMPARO Y JUICIOS FEDERALES EN EL ESTADO DE BAJA CALIFORNIA, CON RESIDENCIA EN TIJUANA
DEL 5 AL 12 DE NOVIEMBRE DE 2018	JUZGADO PRIMERO DE DISTRITO EN MATERIA DE AMPARO Y JUICIOS FEDERALES EN EL ESTADO DE BAJA CALIFORNIA, CON RESIDENCIA EN TIJUANA
DEL 12 AL 19 DE NOVIEMBRE DE 2018	JUZGADO SEGUNDO DE DISTRITO EN MATERIA DE AMPARO Y JUICIOS FEDERALES EN EL ESTADO DE BAJA CALIFORNIA, CON RESIDENCIA EN TIJUANA
DEL 19 AL 26 DE NOVIEMBRE DE 2018	JUZGADO TERCERO DE DISTRITO EN MATERIA DE AMPARO Y JUICIOS FEDERALES EN EL ESTADO DE BAJA CALIFORNIA, CON RESIDENCIA EN TIJUANA

Y así sucesivamente de manera semanal.

Los turnos de guardia inician el día lunes a las ocho horas con treinta minutos y finalizan el siguiente lunes a las ocho horas con veintinueve minutos.

Artículo 15. El titular del Juzgado Quinto de Distrito en Materia de Amparo y Juicios Federales en el Estado de Baja California, con residencia en Tijuana, con asistencia de un secretario, deberá autorizar el uso de libros nuevos de control, donde se asentará la certificación correspondiente, para efecto del inicio de registro de los asuntos que reciba con motivo de sus funciones, conforme a lo dispuesto en el Acuerdo General del Pleno del Consejo de la Judicatura Federal que establece las disposiciones en materia de actividad administrativa de los órganos jurisdiccionales.

Asimismo, deberá levantar por duplicado un acta administrativa del inicio de funciones, en el formato proporcionado por la Secretaría Ejecutiva de Creación de Nuevos Órganos, remitiendo un ejemplar a ésta para su archivo.

Artículo 16. El órgano jurisdiccional que inicia funciones deberá remitir dentro de los primeros cinco días naturales de cada mes, un reporte estadístico a la Dirección General de Estadística Judicial.

Artículo 17. El Pleno y las Comisiones de Creación de Nuevos Órganos; de Carrera Judicial; de Administración; y de Adscripción del Consejo de la Judicatura Federal, estarán facultados para interpretar y resolver las cuestiones administrativas que se susciten con motivo de la aplicación del presente Acuerdo en el ámbito de sus respectivas competencias.

Artículo 18. Se reforma el numeral SEGUNDO, fracción XV, número 4, del Acuerdo General 3/2013, del Pleno del Consejo de la Judicatura Federal, relativo a la determinación del número y límites territoriales de los Circuitos Judiciales en que se divide la República Mexicana; y al número, a la jurisdicción territorial y especialización por Materia de los Tribunales de Circuito y de los Juzgados de Distrito, para quedar como sigue:

“**SEGUNDO.** ...

I. a XIV. ...

XV. ...

1. a 3. ...

4. Diecinueve juzgados de Distrito en el Estado de Baja California, tres de ellos con sede en Ensenada; seis más, con sede en Mexicali y diez con residencia en Tijuana, estos últimos comprenden cinco especializados en Procesos Penales Federales y cinco en Materia de Amparo y Juicios Federales.

XVI. a XXXII. ...”

TRANSITORIOS

PRIMERO. El presente Acuerdo entrará en vigor el día de su aprobación.

SEGUNDO. Publíquese este Acuerdo en el Diario Oficial de la Federación, en el Semanario Judicial de la Federación y su Gaceta; así como en el portal del Consejo de la Judicatura Federal en Internet.

TERCERO. La conclusión de funciones del Juzgado Sexto de Distrito de Procesos Penales Federales en el Estado de Baja California, con residencia en Tijuana, y el inicio de funciones del Juzgado Quinto de Distrito en Materia de Amparo y Juicios Federales en el mismo Estado y residencia, implicará el traslado del Juez en la misma calidad.

El traslado del personal con su plaza se deberá realizar respetando sus derechos laborales, para lo cual la Dirección General de Recursos Humanos del Consejo de la Judicatura Federal realizará la implementación administrativa correspondiente, en el entendido que el órgano jurisdiccional de nueva creación deberá contar con la plantilla de personal que tienen sus homólogos.

CUARTO. La Secretaría Ejecutiva de Administración, por conducto de las áreas administrativas a su cargo que resulten competentes, dotará al órgano jurisdiccional que inicia funciones de la infraestructura y equipamiento necesarios para el desempeño de sus labores, en un término de siete días naturales contados a partir de la aprobación del presente Acuerdo.

QUINTO. La Secretaría Ejecutiva de Creación de Nuevos Órganos, las direcciones generales de Tecnologías de la Información y de Estadística Judicial del Consejo de la Judicatura Federal, realizarán las modificaciones necesarias a la configuración del sistema computarizado de recepción y distribución de asuntos que se presenten en la Oficina de Correspondencia Común que dará servicio al órgano jurisdiccional que inicia funciones, en un término de siete días naturales contados a partir de la aprobación del presente Acuerdo.

SEXTO. El Instituto Federal de Defensoría Pública, en el ámbito de su competencia, deberá nombrar al defensor de oficio y adoptará las medidas necesarias que se relacionen con el cumplimiento de este Acuerdo, en un término de siete días naturales contados a partir de la aprobación del presente Acuerdo, a efecto de que el defensor público designado inicie funciones en la misma fecha que el Juzgado Quinto de Distrito en Materia de Amparo y Juicios Federales en el Estado de Baja California, con residencia en Tijuana.

EL LICENCIADO **GONZALO MOCTEZUMA BARRAGÁN**, SECRETARIO EJECUTIVO DEL PLENO DEL CONSEJO DE LA JUDICATURA FEDERAL, CERTIFICA: Que este Acuerdo General 31/2018, del Pleno del Consejo de la Judicatura Federal, relativo a la conclusión de funciones del Juzgado Sexto de Distrito de Procesos Penales Federales en el Estado de Baja California, con residencia en Tijuana; la exclusión de turno de nuevos asuntos del citado órgano jurisdiccional; el inicio de funciones del Juzgado Quinto de Distrito en Materia de Amparo y Juicios Federales en el mismo estado y residencia, su competencia, jurisdicción territorial y domicilio; así como las reglas de turno, sistema de recepción y distribución de asuntos entre los juzgados de Distrito de la última materia y entidad federativa indicados; y que reforma el similar 3/2013 del Pleno del Consejo de la Judicatura Federal, relativo a la determinación del número y límites territoriales de los Circuitos judiciales en que se divide la república mexicana, y al número, a la jurisdicción territorial y especialización por materia de los tribunales de Circuito y de los juzgados de Distrito, fue aprobado por el Pleno del propio Consejo, en sesión ordinaria de veintiséis de septiembre de dos mil dieciocho, por unanimidad de votos de los señores Consejeros: Presidente Ministro Luis María Aguilar Morales, Felipe Borrego Estrada, Jorge Antonio Cruz Ramos, Rosa Elena González Tirado, Martha María del Carmen Hernández Álvarez y J. Guadalupe Tafoya Hernández.- Ciudad de México, a cuatro de octubre de dos mil dieciocho.- Conste.- Rúbrica.

SECCION DE AVISOS

AVISOS JUDICIALES

Estados Unidos Mexicanos
Poder Judicial de la Federación
Juzgado Décimo de Distrito en Coahuila de Zaragoza, Ver.
EDICTO

ISIDRO MENDOZA SALVADOR.

EN LOS AUTOS DEL JUICIO DE AMPARO NÚMERO 191/2016-IV, del índice de este juzgado, promovido por NATALY CAROLINA GÓMEZ NAVA, se ordenó emplazarlo por medio de EDICTOS por desconocerse su domicilio, los cuales se publicarán por tres veces de siete en siete días, en el Diario Oficial de la Federación y en el periódico Excelsior que se editan en la Ciudad de México; así como en los ESTRADOS de este Tribunal, haciéndole saber que está a su disposición en la secretaría de este juzgado la copia simple de la demanda de amparo, y que tiene expedito su derecho para comparecer a este tribunal a deducir sus derechos, si a sus intereses conviene, y que la audiencia constitucional se celebrará a las DIEZ HORAS DEL VEINTIUNO DE NOVIEMBRE DE DOS MIL DIECIOCHO, para la audiencia constitucional.

Atentamente.
Coahuila de Zaragoza, Veracruz, 27 de agosto de 2018.
El Secretario del Juzgado Décimo de Distrito en el Estado de Veracruz.
Lic. Carlos Porfirio Fuentes Mena.
Rúbrica.

(R.- 473125)

Estados Unidos Mexicanos
Poder Judicial de la Federación
Juzgado Primero de Distrito en el Estado de Coahuila de Zaragoza,
con residencia en Saltillo
EDICTO

Amparo Indirecto: 1181/2016

Quejoso: CARLOS RICO HERRERA.

Terceras interesadas: MELISA RICO QUIROZ Y MARÍA ANTONIETA DE PADUA LÓPEZ BERLANGA.

Se hace de su conocimiento que CARLOS RICO HERRERA, promovió amparo indirecto contra el proveído de dos de marzo de dos mil dieciséis, dictado en los autos del juicio ejecutivo de desahucio 235/2016, del índice del Juzgado Primero Letrado en Materia Civil del Distrito Judicial de Saltillo, Coahuila de Zaragoza y Actuario de su adscripción, así como todo lo actuado en el citado procedimiento; y como no se ha podido emplazar a juicio a las terceras interesadas MELISA RICO QUIROZ Y MARÍA ANTONIETA DE PADUA LÓPEZ BERLANGA, con fundamento en el artículo 27, fracción III, inciso c), de la Ley de Amparo, en relación con el 315 del Código Federal de Procedimientos Civiles, aplicado supletoriamente, se ordenó su emplazamiento por edictos, publicándose por tres veces, de siete en siete días naturales en el Diario Oficial de la Federación; haciéndole saber a las citadas terceras interesadas que deberán presentarse en este tribunal dentro del término de treinta días, contados a partir del día siguiente al de la última publicación; quedando apercibidas que de no comparecer a este juicio, las subsecuentes notificaciones, aún las de carácter personal, se les harán por medio de lista que se fija en los estrados de este Juzgado de Distrito. Doy fe.

Saltillo, Coahuila de Zaragoza a 04 de septiembre de 2018

Secretario

Lic. Javier Alberto Coronado Escamilla.

Rúbrica.

(R.- 473718)

Estados Unidos Mexicanos
Poder Judicial de la Federación
Juzgado Tercero de Distrito en Materia Civil
en la Ciudad de México
EDICTO

En los autos del juicio de amparo **548/2018-I**, promovido por **Hernán Víctor Besserer Cue** contra actos del **Juez Décimo Octavo Civil de la Ciudad de México**; consistente en todo lo actuado en el expediente 997/2011, incluyendo el emplazamiento y la sentencia definitiva de veinticuatro de mayo de dos mil doce; el ocho de junio de dos mil dieciocho, se admitió la demanda y se tuvo como tercera interesada a **Laurencia Patricia Mercado Besserer**, entre otros, y a la fecha no ha sido posible emplazarla; en consecuencia, hágase del conocimiento por este conducto a la mencionada tercera que deberá presentarse en el **Juzgado Tercero de Distrito en Materia Civil en la Ciudad de México, sito en el acceso tres, primer nivel del Edificio Sede del Poder Judicial de la Federación de San Lázaro, ubicado en Eduardo Molina número dos, colonia El Parque, Delegación Venustiano Carranza, Ciudad de México, dentro de treinta días** contados a partir del siguiente al de la última publicación y señale domicilio para oír y recibir notificaciones en ésta ciudad, con apercibimiento que de no hacerlo, se le harán las subsecuentes notificaciones por medio de **lista** que se fije en los estrados de este juzgado. Se expide el presente edicto, en cumplimiento a lo ordenado en proveído de diez de agosto de dos mil dieciocho.

Dos firmas ilegibles. Rúbricas.

Ciudad de México, catorce de agosto de dos mil dieciocho.
La Secretaria del Juzgado Tercero de Distrito en Materia Civil en la Ciudad de México
Mónica Correa Chávez.
Rúbrica.

(R.- 473311)

Estados Unidos Mexicanos
Juzgado Décimo de Distrito
Irapuato, Gto.
EDICTO

A María Blanca Alfaro Ramírez, en su calidad de cónyuge supérstite
de la víctima José Guadalupe Prieto Pantoja.

Al margen un sello con el escudo nacional que dice: Estados Unidos Mexicanos, Poder Judicial de la Federación, Juzgado Décimo de Distrito en el Estado de Guanajuato, veintiocho de agosto de dos mil dieciocho. En los autos del juicio de amparo 433/2018, promovido por José Guadalupe Lara Prieto, contra actos del Juez de Partido Primero Penal del Sistema Tradicional de la Región II del Estado de Guanajuato, con sede y base en Salamanca, Guanajuato y otras autoridades, notifíquese por medio de edictos a la tercera interesada María Blanca Alfaro Ramírez, en su calidad de cónyuge supérstite de la víctima José Guadalupe Prieto Pantoja, para que dentro del término de treinta días, contados a partir del siguiente al de la última publicación de los edictos, comparezca a este juzgado a deducir sus derechos en el presente juicio de amparo, así como señalar domicilio para oír y recibir notificaciones en esta ciudad. La audiencia constitucional tendrá verificativo a las diez horas con treinta minutos del cuatro de septiembre de dos mil dieciocho.

Publíquese por tres veces de siete en siete días hábiles en sí, en el Diario Oficial de la Federación, y en el periódico La Jornada por ser uno de los de mayor circulación en la República Mexicana.

Atentamente.
Irapuato, Guanajuato, veintiocho de agosto de dos mil dieciocho.
Secretaria del Juzgado Décimo de Distrito en el Estado.
Nancy Brizyde Pérez Jasso.
Rúbrica.

(R.- 473356)

Estados Unidos Mexicanos
Poder Judicial de la Federación
Segundo Tribunal Colegiado en Materia Penal del Decimosexto Circuito
Guanajuato
EDICTO

Terceros Interesados:

Sandra Abigail Álvarez Razo, Norberto Arellano Mata, José Solís García

(o a quien corresponda la representación de dicha parte procesal) y Rigoberto Solís García.

Por este conducto, se ordena emplazar a los terceros interesados Sandra Abigail Álvarez Razo, Norberto Arellano Mata, José Solís García (o a quien corresponda la representación de dicha parte procesal) y Rigoberto Solís García, dentro del juicio de amparo directo 125/2017 del índice de éste Segundo Tribunal Colegiado en Materia Penal del Decimosexto Circuito, promovido por Justo Avena Carrillo, contra actos de la Cuarta Sala Penal del Supremo Tribunal de Justicia del Estado de Guanajuato, en cuya demanda de amparo se señala:

Actos reclamados: La sentencia definitiva dictada el ocho de septiembre de dos mil nueve por el Magistrado de la Cuarta Sala Penal del Supremo Tribunal de Justicia del Estado de Guanajuato, dentro del

toca de apelación 262/2009, devirado de la interposición del recurso de apelación en contra de la sentencia condenatoria dictada el siete de mayo de dos mil nueve en el proceso penal 185/2007, del índice del Juzgado de Primera Instancia Penal de San Francisco del Rincón, Guanajuato.

Preceptos constitucionales cuya violación se reclama: 14, 16, 19 y 20.

Se hace saber a los terceros interesados de mérito que deben presentarse ante este Tribunal Colegiado, a defender sus derechos, en virtud de que mediante proveído de seis de septiembre de dos mil dieciocho se ordenó emplazarlos por medio de edictos en el amparo de referencia, apercibidos que de no comparecer, se continuará el juicio sin su presencia, haciéndose las ulteriores notificaciones en las listas que se fijan en los estrados de este tribunal.

Publíquese por tres veces, de siete en siete días, en el Diario Oficial de la Federación.

Atentamente.

Guanajuato, Guanajuato, seis de septiembre de dos mil dieciocho.

El Magistrado Presidente del Segundo Tribunal Colegiado en Materia Penal del Decimosexto Circuito.

Arturo Rafael Segura Madueño.

Rúbrica.

(R.- 473458)

Estados Unidos Mexicanos
Poder Judicial de la Federación
Sexto Tribunal Unitario del Segundo Circuito
Toluca, Estado de México
EDICTO

En el juicio de amparo 37/2018, promovido por el quejoso José Dolores Bustos Bahena o José Dolores Bahena Jaimés o José Dolores Bahena Bahena por propio derecho, contra actos del Segundo Tribunal Unitario del Segundo Circuito, con sede en esta ciudad y del Juez Tercero de Distrito en el Estado de México, con residencia en Naucalpan de Juárez, se dictó un acuerdo para hacer saber al tercero interesado Juan Carlos Menéndez Marcin, que se le tuvo con tal carácter y en términos del artículo 315, del Código Federal de Procedimientos Civiles, aplicado supletoriamente a la Ley de Amparo, se le manda emplazar a este juicio por medio de los presentes edictos, para que si a su interés conviene se apersona a él, en el entendido de que debe presentarse en el local de este Tribunal Unitario, sito en Avenida Doctor Nicolás San Juan, número ciento cuatro, cuarto piso, torre D, colonia Ex Rancho Cuauhtémoc, Toluca, Estado de México, por sí o por medio de apoderado o representante legal, dentro del término de treinta días, contados a partir del siguiente al de la última publicación de este edicto. Quedando a su disposición en la Secretaría de Acuerdos de este Tribunal Unitario copia simple de la demanda de amparo.

Para su publicación por tres veces de siete en siete días en el Diario Oficial de la Federación y en el periódico de mayor circulación en la república, se expide la presente en la ciudad de Toluca, Estado de México.

Atentamente.

Toluca, Estado de México, 01 de octubre de 2018.

El Secretario del Sexto Tribunal Unitario del Segundo Circuito, con residencia en Toluca.

Licenciado Arturo Argenis García Blancas.

Rúbrica.

(R.- 473408)

Estados Unidos Mexicanos
Poder Judicial de la Federación
Tercer Tribunal Colegiado en Materia Penal del Segundo Circuito
Toluca, Edo. de México
EDICTO

En el juicio de amparo directo 155/2018, promovido por el quejoso Eduardo Franco Garza, contra el acto que reclamó al Primer Tribunal de Alzada en Materia Penal de Ecatepec del Tribunal Superior de Justicia del Estado de México, consistente en la sentencia dictada el ocho de diciembre de dos mil dieciséis, en el toca penal 414/2016, formado con motivo del recurso de apelación interpuesto contra la sentencia condenatoria emitida el veintisiete de septiembre de dos mil dieciséis, por el Tribunal de Enjuiciamiento del Distrito Judicial de Ecatepec de Morelos, Estado de México, en la causa penal 436/2015, instruida por el delito secuestro, se dictó un acuerdo el quince de agosto de dos mil dieciocho, en el cual se ordenó emplazar al tercero interesado Leonel Alfonso Gandara Ugarte, en virtud de ignorar su domicilio; por lo que se le hace saber la instauración del juicio de amparo por medio de este edicto, mismo que se publicará por tres veces, de siete en siete días, en el Diario Oficial de la Federación y en uno de los periódicos de mayor circulación en la República Mexicana; asimismo, se hace de su conocimiento que deberá presentarse en este tribunal a hacer valer sus derechos, dentro del término de quince días, contados a partir del siguiente al de la última publicación, en el entendido de que, en caso de no hacerlo, las ulteriores notificaciones se le harán por lista que se fija en los estrados de este órgano colegiado, con fundamento en el artículo 27, fracción III, en relación con el 29, ambos de la Ley de Amparo y 315 del Código Federal de Procedimientos Civiles, de aplicación supletoria.

Atentamente.

Toluca, Estado de México, 07 de septiembre de 2018.

Secretaria de Acuerdos.

Licenciada Angélica González Escalona.

Rúbrica.

(R.- 473428)

Estados Unidos Mexicanos
Poder Judicial de la Federación
Juzgado 9o. de Distrito
Cd. Juárez, Chih.
EDICTO

Tercero interesado:**Hortensia Pantoja Roacho.**

Por medio del presente se le hace saber que **Ricardo Gaytán López** promovió ante este Juzgado Noveno de Distrito en el Estado de Chihuahua, el juicio de amparo **377/2018-VI**, contra actos del magistrado de la Cuarta Sala Penal Regional del Supremo Tribunal de Justicia en el Estado. En razón de que se ignora su domicilio, por auto de 24 de agosto de 2018, se le manda emplazar por medio de este **EDICTO** que se publicará por tres veces, de siete en siete días, en el Diario Oficial de la Federación, en un periódico de mayor circulación en la República, fijándose además en la puerta de este juzgado, una copia del presente, por todo el tiempo del emplazamiento. Asimismo, se le hace saber que deberá presentarse en este juzgado a hacer valer sus derechos, dentro del término de treinta días, iniciado a contar a partir del siguiente al de la última publicación, en el concepto de que si no lo hace así, las ulteriores notificaciones se le harán por lista que se fijará en los estrados de este Juzgado. Lo anterior con fundamento en los artículos 27, fracción III, incisos b) y c), de la Ley de Amparo vigente y 315, del Código Federal de Procedimientos Civiles de aplicación supletoria a la ley de Amparo, por disposición expresa de su ordinal 2°.

Ciudad Juárez, Chihuahua, 3 de septiembre de 2018.
 El Juez Noveno de Distrito en el Estado de Chihuahua.

Licenciado Jesús Alberto Ávila y Garavito.
 Rúbrica.

(R.- 473461)

Estados Unidos Mexicanos
Poder Judicial de la Federación
Tribunal Colegiado en Materias Penal y de Trabajo del Décimo Circuito,
en Villahermosa, Tabasco
EDICTO

En el juicio de amparo **649/2018**, promovido por VÍCTOR VIDAL JIMÉNEZ (sentenciado), se ordenó emplazar por edictos a la tercera interesada Yuliana del Carmen Jiménez López, a fin de que comparezca a ejercer sus derechos como son el de amparo adhesivo o alegatos en el juicio de referencia precisados en los artículos 181 y 182 de la Ley de Amparo. En la demanda relativa se señaló como acto reclamado la **sentencia de trece de julio de dos mil diecisiete**, dictada en el toca penal **367/2013-III**, se señaló como autoridad responsable a la **Tercera Sala Penal del Tribunal Superior de Justicia del Estado de Tabasco**, con residencia en esta ciudad; así como violación a los artículos **1, 14, 16, 17, 19, 20, 21 y 22** constitucionales. Queda a su disposición copia de la demanda. Asimismo, se requiere a la tercera interesada para que señale domicilio en esta ciudad para oír y recibir citas y notificaciones, apercibida que de no hacerlo las subsecuentes notificaciones, aún las de carácter personal se le efectuará por medio de lista, lo anterior con apoyo en el artículo 27, fracción II, de la referida Ley de amparo. Así mismo, Hágase del conocimiento de las partes que el Pleno de este Tribunal está integrado por los **Magistrados Elías Álvarez Torres (Presidente), Germán Ramírez Luquín y Alfonso Gabriel García Lanz**, para los efectos legales a que haya lugar.

La Secretaria de Acuerdos
Karina Melendres Montes.
 Rúbrica.

(R.- 473471)

Estados Unidos Mexicanos
Poder Judicial de la Federación
Segundo Tribunal Unitario del Segundo Circuito
Toluca, Estado de México
EDICTO

“En el juicio de amparo 46/2018, promovido por la licenciada **Lilia Valdés Contreras**, Defensora Pública Federal del directo quejoso **Alfredo Delgadillo Solís**, contra actos de la Magistrada del Tribunal Unitario Especializado en Materia Penal del Segundo Circuito, con sede en Almoloya de Juárez y del Juez Sexto de Distrito de Procesos Penales Federales en el Estado de México, con sede en esta ciudad; consistente en la resolución de treinta y uno de mayo de dos mil dieciocho, dictada en el Toca Penal 111/2017, por la autoridad citada en primer término; se ordena emplazar por edictos a los tercero interesados Blanca Estela [...] (tía del occiso Héctor Alonso [...]), Laura Elvia [...] (hermana del occiso Lorenzo Ismael [...]), Juana [...] (tía del occiso José Humberto [...]), Irene [...] (prima del occiso Raúl [...]), Laura Elena [...] (madre del occiso Giovanni Arturo [...]), Maricela [...] (hermana del occiso Efraín [...]), Alma Delia [...], (esposa del occiso Heriberto [...]) y Adela [...] (madre del occiso Roberto [...]); para que comparezcan ante este Tribunal Unitario, si a sus intereses

convienen en el término de treinta días, contado a partir del día siguiente al de la última publicación de los edictos en las instalaciones que ocupan este Tribunal, sito en Avenida Doctor Nicolás San Juan número ciento cuatro, cuarto piso, colonia Ex rancho Cuauhtémoc, código postal 50010, en esta ciudad, para ser debidamente emplazados al juicio de referencia; en el entendido de que transcurrido este término sin que comparezcan por sí, autorizado, apoderado o gestor que pueda representarlos, se continuará el juicio y las ulteriores notificaciones, aún las de carácter personal, se les harán por medio de lista que se fije en los estrados de este órgano jurisdiccional; se informa fueron señaladas las doce horas del dos de enero de dos mil diecinueve, para la celebración de la audiencia constitucional.”.

Atentamente

Toluca, Estado de México, 11 de septiembre de 2018.

Por acuerdo de la Magistrada del Segundo Tribunal Unitario del Segundo Circuito,
firma el Secretario de Acuerdos.

Juan Manuel Zurita Rivera

Rúbrica.

(R.- 473497)

Estados Unidos Mexicanos
Poder Judicial de la Federación
Juzgado Séptimo de Distrito en el Estado de Oaxaca,
con residencia en Salina Cruz, Avenida Tampico Ciento Seis Altos, Centro
Salina Cruz, Oaxaca
EDICTO

A LOS TESTIGOS **JOSÉ LUIS ESPINOSA LÓPEZ, PABLO LEYVA AVENDAÑO Y TOMÁS RÍOS HELIODORO**, EN EL PROCESO PENAL **251/2012**, INSTRUIDO CONTRA **NANCY ORDAZ VELÁZQUEZ Y RAÚL RODRÍGUEZ VÁSQUEZ**, AL DESCONOCERSE SU DOMICILIO ACTUAL, A PESAR DE QUE ESTE JUZGADO REALIZÓ DIVERSAS GESTIONES PARA OBTENERLO, SIN LOGRARLO, EN AUTO DE OCHO DE ENERO DE DOS MIL DIECIOCHO, SE ORDENÓ SU NOTIFICACIÓN POR MEDIO DE EDICTO, A CARGO DEL CONSEJO DE LA JUDICATURA FEDERAL, EL QUE DEBERÁ PUBLICARSE POR UNA SOLA OCASIÓN EN EL **DIARIO OFICIAL DE LA FEDERACIÓN** Y EN EL PERIÓDICO “UNIVERSAL” DE CIRCULACIÓN NACIONAL, PARA EFECTOS DE QUE COMPAREZCAN ANTE LAS INSTALACIONES DEL JUZGADO SÉPTIMO DE DISTRITO EN EL ESTADO DE OAXACA, RESIDENTE EN SALINA CRUZ, CON DOMICILIO EN AVENIDA TAMPICO NÚMERO 106, ALTOS, COLONIA CENTRO DE ESTA CIUDAD PORTUARIA, A LAS **DOCE HORAS CON TREINTA MINUTOS DEL TREINTA Y UNO DE OCTUBRE DE DOS MIL DIECIOCHO**, PARA QUE TENGA VERIFICATIVO LA DILIGENCIA DE **CAREOS PROCESALES** ENTRE EL TETSIGO DE CARGO **JOSÉ LUIS ESPINOSA LÓPEZ** CON LOS DIVERSOS DE DESCARGO **ALFONSO CORTÉS JIMÉNEZ, PABLO LEYVA AVENDAÑO, ROSALINO DE LA CRUZ VELÁSQUEZ Y TOMÁS RÍOS HELIODORO**.

Salina Cruz, Oaxaca, siete de septiembre de dos mil dieciocho.

La Secretaria del Juzgado Séptimo de Distrito en el Estado de Oaxaca.

Lic. María de los Ángeles Mota Velázquez.

Rúbrica.

(R.- 473500)

Estados Unidos Mexicanos
Poder Judicial de la Federación
Juzgado Octavo de Distrito de Amparo en Materia Penal
en la Ciudad de México
Amparo Indirecto
EDICTO

En los autos del Juicio de Amparo número **460/2018**, promovido por **JOSÉ LUIS HERNÁNDEZ CRUZ**, contra acto de la **OCTAVA SALA PENAL DEL TRIBUNAL SUPERIOR DE JUSTICIA DE LA CIUDAD DE MÉXICO**, consistente en **LA DETERMINACIÓN QUE RESOLVIÓ EL RECURSO DE APELACIÓN EMITIDA DENTRO DEL TOCA PENAL 104/2018**, donde se señaló a **LUIS MAURICIO RÍOS MANZANOS**, como tercero interesado, y en virtud de que se desconoce su domicilio actual, se ha ordenado por auto de **dieciocho de septiembre de dos mil dieciocho**, emplazarlo por edictos que deberán publicarse por tres veces con intervalos de siete en siete días, en el Diario Oficial de la Federación y en uno de los periódicos de mayor circulación en la República, de conformidad con lo dispuesto en el artículo 26 de la Ley de Amparo y 315 del Código Federal de Procedimientos Civiles de aplicación supletoria, haciéndole saber que deberá presentarse por sí o a través de sus representantes legales, dentro del plazo de **TREINTA DÍAS**, contado a partir del día siguiente de la última publicación, a manifestar lo que a su derecho convenga, quedando a su disposición copia simple de la demanda en la actuario de este Juzgado. Si pasado este término, no compareciere por sí o por su apoderado que pueda representarlo, se seguirá el juicio, haciéndole las subsecuentes notificaciones por lista que se fijará en los estrados de este Juzgado.

Atentamente:

Ciudad de México, 18 de septiembre de 2018

Juez Octavo de Distrito de Amparo en Materia Penal en la Ciudad de México.

M. en D. Luz María Ortega Tlapa

Rúbrica.

(R.- 473562)

Estados Unidos Mexicanos
Poder Judicial de la Federación
Juzgado Noveno de Distrito en el Estado de Guerrero,
con residencia en Iguala de la Independencia
Iguala, Guerrero
EDICTO

En el juicio de amparo 101/2018, promovido por Pedro Ocampo Bello, contra actos de la Tercera Sala Penal del Tribunal Superior de Justicia del Estado y otras autoridades, de quien reclamó la resolución de quince de enero de dos mil dieciocho, emitida en el toca penal X-143/2017, que resolvió el Recurso Extraordinario de Anulación Parcial de Sentencia, interpuesto por el citado quejoso, respecto a la sentencia definitiva condenatoria de fecha cinco de diciembre de dos mil once, se ordenó emplazar mediante edictos al tercero interesado Pablo Sánchez Conde, a quien se le hace saber que deberá presentarse en este juzgado federal a deducir sus derechos dentro un término de treinta días, contados a partir del siguiente al de la última publicación; apercibido que de no comparecer dentro del lapso indicado, las ulteriores notificaciones aún las de carácter personal, le surtirán efectos por medio de lista que se publique en los estrados de este órgano de control constitucional.

Iguala, Guerrero, 04 de octubre de 2018
El Secretario del Juzgado Noveno de Distrito en el Estado.
Cristian Jovani Ramos Quintero
Rúbrica.

(R.- 473629)

Estados Unidos Mexicanos
Poder Judicial de la Federación
Tribunal Colegiado en Materias Penal y de Trabajo del Octavo Circuito,
con residencia en Saltillo, Coahuila de Zaragoza
EDICTO

Amparo Directo Penal: 362/2018.

Quejoso: José Sarabia Venegas.

Terceros interesados: Roberto Campos Contreras y Alfonso Daza Rojas.

Se hace de su conocimiento que José Sarabia Venegas, promovió amparo directo contra la sentencia de la Sala Colegiada Penal del Tribunal Superior de Justicia del Estado, residente en esta ciudad, dictada el veintidós de agosto de dos mil dos, dentro del toca penal 593/2002; y como no se ha podido emplazar a juicio a los terceros interesados Roberto Campos Contreras y Alfonso Daza Rojas, con fundamento en el artículo 27, fracción III, inciso c), de la Ley de Amparo, en relación con el 315 del Código Federal de Procedimientos Civiles, aplicado supletoriamente, se ordenó su emplazamiento por edictos, publicándose por tres veces, de siete en siete días naturales en el Diario Oficial de la Federación; haciéndole saber a la citada tercera interesada que deberá presentarse en este tribunal dentro del término de treinta días, contados a partir del día siguiente al de la última publicación; quedando apercibido que de no comparecer a este juicio, las subsecuentes notificaciones, aún las de carácter personal, se le harán por medio de lista que se fija en los estrados de este tribunal colegiado de circuito. Doy fe.

Saltillo, Coahuila de Zaragoza a 08 de Agosto de 2018.
Secretaria de Acuerdos del Tribunal Colegiado en Materias Penal y de Trabajo del Octavo Circuito.
Lic. Esmeralda López Rodríguez.
Rúbrica.

(R.- 473691)

Estados Unidos Mexicanos
Poder Judicial de la Federación
Juzgado Quinto de Distrito en Materia de Trabajo
en la Ciudad de México
- EDICTO -

AL MARGEN. EL ESCUDO NACIONAL QUE DICE: ESTADOS UNIDOS MEXICANOS.- PODER JUDICIAL DE LA FEDERACION.- JUZGADO QUINTO DE DISTRITO EN MATERIA DE TRABAJO EN LA CIUDAD DE MÉXICO.

1.- **ERICK GILBERTO OLVERA OLMOS 2. SERGIO OLVERA JIMÉNEZ.**

En el juicio de amparo 1056/2018-VII, promovido por Grupo Bimbo Sociedad Anónima de Capital Variable, actualmente Grupo Bimbo, Sociedad Anónima Bursátil de Capital Variable, contra los actos de la Junta Especial Número Tres de la Federal de Conciliación y Arbitraje y del Actuario adscrito a la

misma, al ser señalados como terceros interesados y desconocerse su domicilio actual, con fundamento en la fracción III, inciso b) del artículo 27 de la Ley de Amparo, así como en el artículo 315 del Código Federal de Procedimientos Civiles, aplicado supletoriamente a la Ley de Amparo, se ordena su emplazamiento al juicio de mérito por edictos, que se publicarán por tres veces, de siete en siete días hábiles, en el Diario Oficial de la Federación y en uno de los periódicos de mayor circulación en la República; haciendo de su conocimiento que en la secretaría de este juzgado queda a su disposición copia simple de la demanda de amparo, así como del auto admisorio, y que cuentan con un término de treinta días hábiles, contados a partir de la última publicación de estos edictos, para que ocurran a este juzgado a hacer valer sus derechos.

Atentamente
Ciudad de México, a once de septiembre de dos mil dieciocho.
Secretaría del Juzgado Quinto de Distrito en Materia de Trabajo en la Ciudad de México
Licenciada Encanto Servín Gil
Rúbrica.

(R.- 473679)

Estados Unidos Mexicanos
Poder Judicial de la Federación
Consejo de la Judicatura Federal
Juzgado Segundo de Distrito
Sn. Fco. de Campeche, Camp.
EDICTO

En el juicio de amparo número **1175/2018**, promovido por **JESÚS ARIEL HERBE HAAS UC**, se emplaza a juicio a **DIANA ELENA AKÉ DZUL**, en agravio de la menor con datos reservados con iniciales **A.N.C.A.**, tercero interesada en el referido procedimiento judicial, en virtud de que se desconoce su domicilio. Cuenta con el plazo de treinta días, contado a partir del día siguiente al de la última publicación del presente edicto para que concurran a este juzgado a hacer valer lo que a su interés conviniere. Se le apercibe que de incumplir esto último, las ulteriores notificaciones, aun las de carácter personal se le harán por lista.

San Francisco de Campeche, Campeche, a 06 de Septiembre de 2018.
El Juez Segundo de Distrito en el Estado de Campeche.

Lic. Adrián Fernando Novelo Pérez.
Rúbrica.

(R.- 473702)

Estados Unidos Mexicanos
Poder Judicial de la Federación
Juzgado Tercero de Distrito en Materia Penal en el Estado de Nuevo León
EDICTO

Esperanza Santiago Zamorano.

En el juicio de amparo 214/2018-VI, promovido por Salomón Antonio Antonio, se le reconoció el carácter de tercera interesada, y se ordenó su emplazamiento por medio de edictos, queda a disposición de usted, en la Secretaría de este Juzgado de Distrito, copia simple de la demanda de garantías, en la que los actos reclamados son: la resolución de tres de abril de dos mil dieciocho, dentro de la carpeta judicial número 4719/2018, en la que fue emitido auto de vinculación a proceso por el delito de feminicidio en grado de tentativa; y la constitucionalidad del artículo 331 Bis 4, del Código Penal del Estado.

Haciéndosele saber que la audiencia constitucional se encuentra fijada a las nueve horas con treinta y un minutos del dieciséis de octubre de dos mil dieciocho, además que cuenta con treinta días hábiles, contados a partir de la última publicación, para que ocurra ante este Juzgado Federal a hacer valer sus derechos.

Monterrey, Nuevo León, a doce de septiembre de dos mil dieciocho.
El Secretario del Juzgado Tercero de Distrito en Materia Penal en el Estado de Nuevo León.

Lic. Ricardo Javier Álvarez Soria
Rúbrica.

(R.- 473704)

Estados Unidos Mexicanos
Poder Judicial de la Federación
Juzgado Primero de Distrito en el Estado de Coahuila de Zaragoza,
con residencia en Saltillo, Coahuila de Zaragoza
EDICTO

Amparo indirecto: 1568/2017

Quejoso: DANIEL GODOY RAMÍREZ, EN REPRESENTACIÓN DE SU MENOR HIJA E.M.G.R.

Tercero interesado: JESÚS ESTEBAN VÁZQUEZ VILLEGAS.

Se hace de su conocimiento que DANIEL GODOY RAMÍREZ EN REPRESENTACIÓN DE SU MENOR HIJA E.M.G.R, promovió amparo indirecto contra la omisión de reliazar las gestiones necesarias para lograr el cumplimiento de la orden de aprehensión librada en contra de Jesús Esteban Vázquez Villegas, dictada el veintiuno de agosto de dos mil diecisiete, dentro del toca penal 38/2017; y como no se ha podido emplazar a juicio al tercero interesado JESÚS ESTEBAN VÁZQUEZ VILLEGAS, con fundamento en el artículo 27, fracción III, inciso c), de la Ley de Amparo, en relación con el 315 del Código Federal de Procedimientos Civiles, aplicado supletoriamente, se ordenó su emplazamiento por edictos, publicándose por tres veces, de siete en siete días naturales en el Diario Oficial de la Federación; haciéndole saber al citado tercero interesado que deberá presentarse en este tribunal dentro del término de treinta días, contados a partir del día siguiente al de la última publicación; quedando apercibido que de no comparecer a este juicio, las subsecuentes notificaciones, aún las de carácter personal, se le harán por medio de lista que se fija en los estrados de este juzgado de distrito. Doy fe.

Saltillo, Coahuila de Zaragoza, a tres de septiembre de dos mil dieciocho

Secretario

Juan Carlos Pérez Muñoz.

Rúbrica.

(R.- 473709)

Estados Unidos Mexicanos
Poder Judicial de la Federación
Juzgado Segundo de Distrito en el Estado de Aguascalientes, Aguascalientes

Olga Cervantes Alonso. (Tercera interesada)

En cumplimiento al auto de trece de septiembre de dos mil dieciocho, dictado en el juicio de amparo 695/2018-III, radicado en este Juzgado Segundo de Distrito en el Estado de Aguascalientes, con sede en la ciudad del mismo nombre, promovido por J. Refugio Díaz Martínez, contra actos de la Junta Especial número Veinticuatro de la Federal de Conciliación y Arbitraje del Estado; se ordenó el emplazamiento por edictos de la tercera interesada Olga Cervantes Alonso, mismos que deberán ser publicados por tres veces de siete en siete días en el Diario Oficial de la Federación y en uno de los periódicos de mayor circulación en la República; asimismo, se le hace saber, que debe presentarse ante este Juzgado dentro de los treinta días contados a partir del día siguiente al de la última publicación y queda a su disposición el expediente en la Secretaría de este Juzgado, debiendo señalar domicilio para oír y recibir notificaciones en esta ciudad, apercibida que de no comparecer dentro de ese término se le tendrá por emplazada y las subsecuentes notificaciones, aun las personales, se le harán por lista. Finalmente, queda en la secretaria del juzgado copia de la demanda de amparo generadora de dicho juicio, así como del escrito aclaratorio, para que comparezca al mismo si a sus intereses convienen.

Aguascalientes, Aguascalientes, 13 de septiembre de 2018.

Secretario del Juzgado Segundo de Distrito en el Estado

Lic. Jorge Humberto Álvarez Moreno

Rúbrica.

(R.- 473728)

Estados Unidos Mexicanos
Poder Judicial de la Federación
Tercer Tribunal Colegiado del Décimo Quinto Circuito
Mexicali, Baja California
EDICTO

Mario Alfonso Martínez López, Camerino Benítez de la Sancha,

Leticia López Rivera y Catalina Dolores Sandoval Ramos

En los autos del juicio de amparo directo 222/2018, promovido por ERNESTO GARCÍA MENDOZA, en contra de la resolución dictada por la Cuarta Sala del Tribunal Superior de Justicia del Estado, con residencia en esta ciudad, en el toca penal 2775/2005, por auto dictado el día de hoy ordenó se emplazase a Mario Alfonso Martínez López, Camerino Benítez de la Sancha, Leticia López Rivera y Catalina Dolores Sandoval, por medio de edictos para que dentro del término de treinta días contados a partir del día siguiente al de la última publicación, comparezca ante este Tribunal Colegiado, en defensa de sus intereses si así lo estima conveniente, haciendo de su conocimiento que queda a su disposición en la Secretaría de este

Tribunal, copia simple de la demanda de garantías, los presentes edictos deberán publicarse por tres veces, de siete en siete días hábiles, en el Diario Oficial de la Federación y en el periódico de mayor circulación a nivel nacional (Excelsior), se expide lo anterior en cumplimiento a lo dispuesto por el Acuerdo General del Pleno del Consejo de la Judicatura Federal, que Establece las disposiciones en materia de actividad administrativa de los órganos jurisdiccionales publicado en el Diario Oficial de la Federación el quince de enero de dos mil quince, en su Título Quinto que establece los lineamientos para la atención de solicitudes de publicaciones que hacen los órganos jurisdiccionales en los artículos 239 a 244 del citado Acuerdo General, en relación con el artículo 27 fracción III inciso c) de la Ley de Amparo, a partir del quince de octubre de dos mil dieciocho.

Mexicali, B.C. a 17 de septiembre de 2018.
 Secretaria de Acuerdos del Tercer Tribunal Colegiado del XV Circuito.
Lic. Angelina Sosa Camas.
 Rúbrica.

(R.- 473721)

Estados Unidos Mexicanos
Poder Judicial de la Federación
Juzgado Primero de Distrito en Materia Penal
en el Estado de Nuevo León
 EDICTO

Eunice Esmeralda Jiménez Damián
 Carlos Andrade Martínez
 (víctimas)
 Domicilio ignorado.

En los autos del proceso penal número 161/2013-II, instruido en contra de Fernando Medrano Álvarez o Héctor Josué García Medrano y otros, por la comisión del delito de delincuencia organizada, se dictó un proveído de fecha cinco de septiembre de dos mil dieciocho, en el cual, entre otras cosas, se ordenó hacerles de su conocimiento que el veintiséis de julio pasado se desecharon diversas probanzas ofrecidas por el acusado Fernando Medrano Álvarez o Héctor Josué García Medrano, así como que el diecisiete de agosto del año en curso, se admitió el recurso de apelación interpuesto por el enjuiciado de referencia contra el mencionado auto de veintiséis de julio, ordenándose la notificación de los mencionados Jiménez Damián y Andrade Martínez, por medio de edictos en atención a que se desconoce el domicilio de estos, mismo que se publicará por única vez en el Diario Oficial de la Federación y en el periódico "El Norte", que se edita en esta ciudad de Monterrey, Nuevo León.

Lo que se comunica a Usted para los efectos legales correspondientes.

Monterrey, Nuevo León, a 05 de septiembre de 2018.
 La Secretario del Juzgado Primero de Distrito en Materia Penal en el Estado de Nuevo León.
Sandra Espindola Montemayor.
 Rúbrica.

(R.- 473732)

Estados Unidos Mexicanos
Poder Judicial de la Federación
Juzgado Decimosegundo de Distrito en el Estado de México,
con residencia en Ciudad Nezahualcóyotl
 EDICTO

C. Mario Tapia Campos.

En cumplimiento a lo señalado en los proveídos de **tres y diecinueve de septiembre de dos mil dieciocho**, en los autos del juicio de amparo **303/2018**, promovido por Gabriel Téllez Pineda, contra actos de la **Juez de Control de Distrito Judicial de Texcoco, Estado de México**, se ordena emplazar a usted como tercero interesado, mediante edictos, los cuales se publicarán, por **tres veces**, de **siete en siete días**, para que comparezca a deducir sus derechos, en el término de treinta días, contado a partir del día siguiente al en que se efectúe la última publicación; apercibiéndolo que, de no hacerlo, éste se seguirá conforme a derecho y las subsecuentes notificaciones, aún las de carácter personal se le practicará mediante lista que se fije en el tablero de avisos de este Juzgado de Distrito; se le notifica que la audiencia constitucional tendrá verificativo a las **nueve horas con veinte minutos del once de octubre de dos mil dieciocho**, la cual será diferida tomando en cuenta el término de la última publicación, además se encuentra a su disposición en la Secretaría de este Juzgado copia simple de la demanda de amparo.

Atentamente.
 El Secretario del Juzgado Decimosegundo de Distrito en el Estado de México.
José Ulises Pérez Martínez.
 Rúbrica.

(R.- 473748)

Estados Unidos Mexicanos
Poder Judicial de la Federación
Juzgado Octavo de Distrito de Amparo en Materia Penal en la Ciudad de México
EDICTO

En los autos del Juicio de Amparo número **292/2018**, promovido por **LUIS MIGUEL SÁNCHEZ RUISECO**, contra el acto de la **SEGUNDA SALA PENAL DEL TRIBUNAL SUPERIOR DE JUSTICIA DE LA CIUDAD DE MÉXICO**, consistente en **LA RESOLUCIÓN DE SEIS DE MARZO DE DOS MIL DIECIOCHO, EN LOS AUTOS DEL TOCA PENAL NÚMERO 45/2018**, se señaló a **ERIKA SILVIA VERA BARRERA**, como tercera interesada, y en virtud de que se desconoce su domicilio actual, se ha ordenado por auto de veinte de septiembre de dos mil dieciocho, emplazarla por edictos que deberá publicarse por tres veces con intervalos de siete en siete días, en el Diario Oficial de la Federación y en uno de los periódicos de mayor circulación en la República, de conformidad con lo dispuesto en el artículo 26 de la Ley de Amparo y 315 del Código Federal de Procedimientos Civiles de aplicación supletoria, haciéndole saber que deberá presentarse por sí o a través de su representante legal, dentro del término de **TREINTA DÍAS**, contado a partir del día siguiente de la última publicación, a manifestar lo que a su derecho convenga, quedando a su disposición copia simple de la demanda en la actuario de este Juzgado. Si pasado este término, no compareciere por sí o por su apoderado que pueda representarla, se seguirá el juicio, haciéndole las subsecuentes notificaciones por lista que se fijará en los estrados de este Juzgado.

Atentamente:
 Ciudad de México, 20 de Septiembre de 2018
 Juez Octavo de Distrito de Amparo en Materia Penal en la Ciudad de México.
M. en D. Luz María Ortega Tlapa
 Rúbrica.

(R.- 473750)

Estados Unidos Mexicanos
Poder Judicial de la Federación
Juzgado de Distrito
Juzgado Noveno de Distrito en Materia de Trabajo
en la Ciudad de México
EDICTO:

Emplazamiento de la Tercero Interesada
 RG KUMAY, SOCIEDAD ANÓNIMA DE CAPITAL VARIABLE.

En el juicio de amparo 1067/2018-II, promovido por IRMA ZERELDA AGUILAR MELO, por propio derecho, contra el acto de la Junta Especial Número Cinco de la Local de Conciliación y Arbitraje de la Ciudad de México, consistente en la resolución de doce de abril de dos mil dieciocho, dictada en el juicio laboral 634/2013, que resolvió el incidente de sustitución patronal; señalada como tercero interesada, y al desconocerse su domicilio mediante acuerdo de treinta y uno de agosto de dos mil dieciocho, se ordenó su emplazamiento por edictos, que se publicarán por tres veces, de siete en siete días, en el Diario Oficial de la Federación y en uno de los periódicos de mayor circulación en la República Mexicana, se le hace saber que debe presentarse dentro del término de treinta días, contados del siguiente al de la última publicación de tales edictos, ante este juzgado a hacer valer sus derechos y señalar domicilio para recibir notificaciones, apercibidos que de no hacerlo se continuará el juicio y las subsecuentes notificaciones, aun las de carácter personal, se les harán por lista. Queda a su disposición en la Secretaría de este Órgano Jurisdiccional copia simple de la demanda de garantías.

Ciudad de México, 20 de septiembre de 2018.
 Secretaria del Juzgado Noveno de Distrito en Materia de Trabajo en la Ciudad de México.
Licenciada Christian del Rosario Salinas Alvarez.
 Rúbrica.

(R.- 473761)

Estados Unidos Mexicanos
Poder Judicial de la Federación
Juzgado Decimoséptimo de Distrito
Xalapa, Veracruz
Juicio de Amparo 356/2018
EDICTO

Marcos Lagunés Cruz

En el lugar en que se encuentre, hago saber a Usted:
 En los autos del juicio de amparo 356/2018 promovido por Ramón Montano Hernández, contra actos del Juzgado Segundo de Primera Instancia del Distrito Judicial de Xalapa, Veracruz, y otras autoridades, radicado en este Juzgado Decimoséptimo de Distrito en el Estado de Veracruz, con sede en Xalapa, sito en avenida Manuel Ávila Camacho, número ciento noventa, colonia Centro, código postal 91000, se le ha reconocido el carácter de tercer interesado y como se desconoce su domicilio actual, en acuerdo de dieciocho de septiembre de dos mil dieciocho, se ordenó emplazarlo por edictos que deberán publicarse por tres veces, de siete en siete días en el Diario Oficial de la Federación; en uno de los Diarios de mayor circulación en la República Mexicana, de conformidad con lo dispuesto en los artículos 27, fracción III, inciso b), de la Ley de

Amparo y 315 del Código Federal de Procedimientos Civiles, aplicado supletoriamente, haciéndole saber que podrá presentarse dentro de los treinta días en este Juzgado de Distrito, contados a partir del siguiente al de la última publicación; apercibido que, de no hacerlo, las posteriores notificaciones, se le harán por lista de acuerdos que se fije en los estrados de este órgano jurisdiccional, quedando a su disposición en la Secretaría de este Juzgado de Distrito copia simple de la demanda de amparo; asimismo, se hace de su conocimiento que la audiencia constitucional está prevista para las ONCE HORAS DEL OCHO DE OCTUBRE DE DOS MIL DIECIOCHO; de igual forma, se le hace saber que el acto reclamado por la parte quejosa en el juicio de amparo, que se trata, se hace consistir entre otras cuestiones, en la inscripción del instrumento público número siete mil quinientos setenta y ocho (7,578) de siete de febrero de mil novecientos ochenta y cuatro.

Atentamente
Xalapa, Veracruz, 18 de Septiembre del 2018
La Secretaria del Juzgado Decimoséptimo de Distrito en el Estado de Veracruz
Ana María Villafán Tirado
Rúbrica.

(R.- 473768)

Estados Unidos Mexicanos
Juzgado Cuarto de Distrito de Procesos Penales Federales
en el Estado de México
EDICTO

NOTIFICACIÓN

Al margen sello con Escudo Nacional dice: Estados Unidos Mexicanos. Poder Judicial de la Federación.

En la causa penal **13/2012**, instruida a **Armando González Ávila** y otros, por el delito de delincuencia organizada y otros, la Jueza Cuarta de Distrito de Procesos Penales Federales en el Estado de México, con sede en Toluca, dictó un acuerdo para hacer saber a los testigos **José Antonio Villaseñor Pintado**, **Javier Roberto Ávila Vela** y **Milka Adonai Zepeda Sandoval**, que deberán comparecer debidamente identificados, a las **once horas (Centro) del treinta de octubre de dos mil dieciocho**, en las instalaciones de este órgano jurisdiccional, ubicado en Avenida Doctor Nicolás San Juan 104, 1er. Piso, Ex-Rancho Cuauhtémoc, Toluca, Estado de México, código postal 50010; para el desahogo de las diligencias judiciales a su cargo.

Atentamente.
Secretario del Juzgado Cuarto de Distrito de Procesos Penales Federales
en el Estado de México, con sede en Toluca.

Edgar Valdés Castillo.
Rúbrica.

(R.- 473860)

Estados Unidos Mexicanos
Poder Judicial de la Federación
Juzgado Séptimo de Distrito de Amparo y Juicios Federales en el Estado de Querétaro
EDICTO

JULIA GARCÍA BARRAGÁN

En el juicio de amparo 669/2018, promovido por Jorge Elías Maqueda Morales contra actos del **Juez del Sistema Penal Acusatorio y Oral en el Estado de Querétaro, en Funciones de Juez de Control de la Unidad II del Distrito Judicial de Querétaro**; en el que Julia García Barragán, tiene el carácter de tercera interesada, y se dictó un auto en el que se ordena emplazarla a dicho juicio de amparo, para que comparezca a defender sus derechos en la audiencia constitucional, haciéndole saber que en la demanda de amparo la parte quejosa, reclama la audiencia en la que se determinó vinculación a proceso de catorce de mayo de dos mil dieciocho, por el delito de fraude específico, dictada en la carpeta de investigación CI/QRO/2298/2017, del índice del Juez del Sistema Penal Acusatorio y Oral en el Estado de Querétaro, en Funciones de Juez de Control de la Unidad II del Distrito Judicial de Querétaro. Edicto que se ordena publicar conforme a lo ordenado por auto de esta fecha, por tres veces de siete en siete días, en el Diario Oficial de la Federación y en uno de los periódicos diarios de mayor circulación en la República Mexicana, se hace saber a la tercera interesada, que deberá presentarse a este Juzgado Séptimo de Distrito de Amparo y Juicios Federales en el Estado de Querétaro, dentro del término de **treinta días** contados a partir del siguiente al de la última publicación, quedando a su disposición en la secretaria del juzgado copia de la demanda respectiva.

Santiago de Querétaro, Querétaro, siete de septiembre de dos mil dieciocho.
Secretario del Juzgado Séptimo de Distrito de Amparo y Juicios Federales en el Estado de Querétaro.

Luis Miguel Pérez Carranza
Rúbrica.

(R.- 473964)

Estados Unidos Mexicanos
Poder Judicial de la Federación
Juzgado Séptimo de Distrito de Amparo y Juicios Federales en el Estado de Querétaro
EDICTO

MANUEL ROMERO MEZA

En cumplimiento a lo ordenado por auto de once de septiembre de dos mil dieciocho, dictado en el juicio de amparo **551/2018**, promovido por **Jacinto Silva Sánchez**, contra actos del Juez de Primera Instancia del Sistema Penal Acusatorio y Oral, en funciones de Juez de Control; **se emplaza** por esta vía al tercero interesado **Manuel Romero Meza**, se le hace saber que deberá presentarse a este Juzgado Séptimo de Distrito de Amparo y Juicios Federales en el Estado de Querétaro, dentro del término de **treinta** días contados a partir del siguiente al de la última publicación, quedando a su disposición en la secretaría del juzgado copia de la demanda respectiva, con el apercibimiento que en caso de no hacerlo por sí mismo, por apoderado o gestor que pueda representarle, se seguirá este juicio conforme a derecho corresponda y las subsecuentes notificaciones, aún las de carácter personal, se le practicarán por medio de lista que se fije en los estrados de este Juzgado, en términos del artículo 26, fracción III, de la Ley de Amparo.

Querétaro, Querétaro, once de septiembre de dos mil dieciocho.
Secretaria del Juzgado Séptimo de Distrito de Amparo y Juicios Federales en el Estado de Querétaro
Andrea Miranda Archundia
Rúbrica.

(R.- 473965)

Estados Unidos Mexicanos
Juzgado Décimo Cuarto de Distrito en Materia Civil en la Ciudad de México
EDICTOS.

AL MARGEN, EL ESCUDO NACIONAL QUE DICE: ESTADOS UNIDOS MEXICANOS.- PODER JUDICIAL DE LA FEDERACIÓN. JUZGADO DECIMOCUARTO DE DISTRITO EN MATERIA CIVIL EN LA CIUDAD DE MÉXICO.

TERCERO INTERESADO: GUILLERMINA RIVERA HERRERA.

En los autos del juicio de amparo **694/2018-IV**, promovido por la **quejosa Martha Carrillo Morales**, contra actos del Juez Trigésimo Tercero Familiar del Tribunal Superior de Justicia de la Ciudad de México y Actuario de su adscripción, en auto de veintiséis de junio de dos mil dieciocho, se admitió la demanda de amparo, en veintisiete de agosto de dos mil dieciocho, se ordenó se le emplazase por **EDICTOS**, haciéndole saber que deberá presentarse en el local de este Juzgado de Distrito, dentro del término de treinta días, contados a partir del día siguiente al de la última publicación, y deberá señalar domicilio para oír y recibir notificaciones en ésta Ciudad, apercibido que para el caso de no hacerlo le surtirá efectos por medio de lista que se fije en este juzgado.

Atentamente
Ciudad de México, a 28 de septiembre de 2018.
La Secretaria del Juzgado Decimocuarto de Distrito en Materia Civil en la Ciudad de México.
Lic. Beatriz García Villalón.
Rúbrica.

(R.- 473969)

Estados Unidos Mexicanos
Poder Judicial de la Federación
Juzgado Tercero de Distrito en el Estado de Guerrero
Acapulco
EDICTO.

Liliana "N" "N"

"Cumplimiento auto once de septiembre de dos mil dieciocho, dictado por la Secretaria del Juzgado Tercero Distrito Estado Guerrero, con residencia en la ciudad de Acapulco, Juicio Amparo 362/2017-II, promovido por **Marco Antonio Soto Zamora**, por propio derecho, contra actos del Juez Segundo de Primera Instancia del Ramo Penal del Distrito Judicial de Tabares, con residencia en esta ciudad, se hace del conocimiento que le resulta carácter tercero interesada, en términos artículo 5°, fracción III, inciso c), Ley de Amparo, se mandó emplazar por edicto a juicio, si a sus intereses conviene se apersona, debiéndose presentar ante este Juzgado Federal, ubicado Boulevard de las Naciones número 640, Granja 39, Fracción

“A”, Fraccionamiento Granjas del Marqués, código postal 39890, Acapulco, Guerrero, deducir derechos dentro de término treinta días, a partir siguiente a última publicación del presente edicto; apercibida de no comparecer lapso indicado, posteriores notificaciones personales surtirán efectos por lista se publique estrados este órgano control constitucional.

En inteligencia que se han señalado las nueve horas con treinta minutos del veintinueve de octubre de dos mil dieciocho, celebración audiencia constitucional, queda disposición en secretaría juzgado copia demanda amparo.”

Para su publicación por tres veces de siete en siete días en el diario Oficial de la Federación y en el periódico de mayor circulación en la República Mexicana, se expide la presente en la ciudad de Acapulco, Guerrero, el once de septiembre de dos mil dieciocho. doy fe.

Secretaria del Juzgado Tercero de Distrito en el Estado de Guerrero.

Lic. María Noemí García Sánchez.

Rúbrica.

(R.- 473985)

Estados Unidos Mexicanos

Juzgado Tercero de Distrito de Procesos Penales Federales en el Estado de Jalisco

Puente Grande, Jal.

EDICTO

Al margen, del Escudo Nacional, con la leyenda que dice: Estados Unidos Mexicanos. Juzgado Tercero de Distrito de Procesos Penales Federales en el Estado de Jalisco, Puente Grande, Jalisco.

En el proceso **245/2012-VIII**, instruido en contra de **Oswaldo Oliva Palafox**, por el delito de portación de arma de fuego sin licencia, se ordenó poner a **disposición** a favor de quien acredite **ser representante legal de la sucesión a bienes de Oswaldo Oliva Palafox**, el billete **N733964** (registro 557/2012) valioso por la cantidad de **tres mil pesos**, moneda nacional, expedido por el Banco del Ahorro Nacional y Servicios Financieros, a efecto de que comparezca a recogerlo de **lunes a viernes de nueve a quince horas**; en el entendido que de no comparecer por dicho documento en el plazo de **dos años**, contados a partir de que surta efectos su legal notifique el presente proveído, tal cantidad se aplicará a favor del Erario Federal, conforme lo dispone el artículo 50 de la nueva Ley de Tesorería de la Federación.

Termino que se computara a partir del **quince de octubre de dos mil dieciocho**.

Así lo proveyó y firma **Martha Georgina Comte Villalobos**, Juez Tercera de Distrito de Procesos Penales Federales en el Estado de Jalisco, ante la secretaria **Martha Guadalupe Madero González**, con quien actúa y da fe.

Atentamente.

En Puente Grande, Municipio de Juanacatlán, Jalisco, a 19 de septiembre de 2018.

La Secretaria del Juzgado Tercero de Distrito de Procesos Penales Federales en el Estado de Jalisco.

Martha Guadalupe Madero González

Rúbrica.

(R.- 473972)

Estados Unidos Mexicanos

Poder Judicial de la Federación

Juzgado de Distrito en Materias de Amparo y Juicios Federales en el Estado

H. Matamoros, Tamaulipas

EDICTO.

Tercero interesado **Roberto Aguilar López**, por este conducto se le comunica que **Mónica Raquel Lerma**, promovió demanda de amparo, reclamando el despojo de su vehículo, por la Secretaría de Finanzas del Gobierno del Estado de Tamaulipas, con residencia en Ciudad Victoria y otras autoridades, registrándose la misma bajo el número **358/2018-VIII**; de igual forma, se le hace saber que se ordenó su emplazamiento al presente juicio de amparo y que deberá comparecer, si así conviniere a sus intereses, ante este Juzgado de Distrito en Materias de Amparo y Juicios Federales en el Estado de Tamaulipas, ubicado en Avenida Pedro Cárdenas y Longoria, número 2015, quinto nivel, Fraccionamiento Victoria, código postal 87390, de esta ciudad, dentro del término de treinta días, contados a partir de la última publicación del edicto, el cual se publicará tres veces, de siete en siete días en el Diario Oficial de la Federación y en uno de los periódicos de mayor circulación en la República Mexicana; y deberá señalar domicilio para oír y recibir notificaciones en esta localidad, apercibido que de no hacerlo, las subsecuentes notificaciones, aún las personales, se le realizarán por lista que se publica en este Juzgado de Distrito, con fundamento en el artículo 26, fracción III, de la Ley de Amparo. La copia de la demanda queda a su disposición en la Secretaría de este Juzgado.

Matamoros, Tamaulipas, trece de septiembre de dos mil dieciocho.

Titular de Juzgado de Distrito en Materia de Amparo
y Juicios Federales en el Estado de Tamaulipas.

Juez Francisco Javier Cavazos Argüelles.

Rúbrica.

(R.- 473973)

Estados Unidos Mexicanos
Poder Judicial de la Federación
Primer Tribunal Colegiado en Materia Penal del Decimosexto Circuito
Guanajuato
EDICTO

Terceros interesados:

Miriam Berenice Zavala Amezcua, por sí y en representación de sus menores hijos de iniciales E.G.J., y G.M.G.J.

Por este conducto, se ordena emplazar a los terceros interesados Miriam Berenice Zavala Amezcua, por sí y en representación de sus menores hijos de iniciales E.G.J., y G.M.G.J., dentro del juicio de amparo directo 124/2018, promovido por Jesús Audelio Sarabia Hernández y Juan Carlos Torres Cabrera, contra actos del Magistrado de la Tercera Sala Penal del Supremo Tribunal de Justicia del Estado, en cuya demanda de amparo se señala:

D. Acto reclamado: la sentencia de cinco de abril de 2018, dictada en el toca 16/2018.

F. Preceptos constitucionales cuya violación se reclama: 1, 8, 14, 16, 17 y 20.

Se hace saber a los terceros interesados de mérito que deben presentarse ante este tribunal colegiado, a defender sus derechos, apercibidos que de no comparecer, se continuará el juicio sin su presencia, haciéndose las ulteriores notificaciones en las listas que se fijan en los estrados de este tribunal.

Publíquese por tres veces, de siete en siete días, en el Diario Oficial de la Federación.

Atentamente.

Guanajuato, Gto., 21 de septiembre de 2018.

La Secretaria de Acuerdos del Primer Tribunal Colegiado en Materia Penal del Decimosexto Circuito.

Lic. Lilia Venecia Lachica Gallardo.

Rúbrica.

(R.- 473978)

Estados Unidos Mexicanos
Poder Judicial de la Federación
Primer Tribunal Colegiado en Materia Penal del Decimosexto Circuito
Guanajuato
EDICTO

Tercero Interesado:

José Gabino Reyes Casas.

Por este conducto, se ordena emplazar al tercero interesado José Gabino Reyes Casas, dentro del juicio de amparo directo 145/2018, promovido por Juan Alberto García Valencia, contra actos del Magistrado de la Primera Sala Penal del Supremo Tribunal de Justicia del Estado de Guanajuato, en cuya demanda de amparo se señala:

IV. Acto reclamado: la sentencia de 19 de junio de 2018, dictada en el toca 110/2017.

VI. Preceptos constitucionales cuya violación se reclama: 1, 14, 16, 17 y 20.

Se hace saber al tercero interesado de mérito que debe presentarse ante este tribunal colegiado, a defender sus derechos, apercibido que de no comparecer, se continuará el juicio sin su presencia, haciéndose las ulteriores notificaciones en las listas que se fijan en los estrados de este tribunal.

Publíquese por tres veces, de siete en siete días, en el Diario Oficial de la Federación.

Atentamente.

Guanajuato, Gto., 26 de septiembre de 2018.

La Secretaria de Acuerdos del Primer Tribunal Colegiado en Materia Penal del Decimosexto Circuito.

Lic. Lilia Venecia Lachica Gallardo.

Rúbrica.

(R.- 473979)

Estados Unidos Mexicanos
Poder Judicial de la Federación
Segundo Tribunal Colegiado en Materia Penal del Decimosexto Circuito
Guanajuato
EDICTO

Tercera Interesada:

M. Ascensión Salinas Cruz.

Por este conducto, se ordena emplazar a la tercera interesada, dentro del juicio de amparo directo 273/2017 del índice de este Segundo Tribunal Colegiado en Materia Penal del Decimosexto Circuito, promovido por Lorenzo Soto Cruz, contra actos de la Primera Sala Colegiada correspondiente al Sistema de Enjuiciamiento Penal Acusatorio y Oral del Supremo Tribunal de Justicia del Estado de Guanajuato, en cuya demanda de amparo se señala:

Actos reclamados: La sentencia definitiva de fecha veintiséis de septiembre de dos mil diecisiete, dictada por la responsable al resolver el toca 28/2017, contra la sentencia de trece de junio de dos mil diecisiete,

pronunciada por el Tribunal de Juicio Oral en Materia Penal de la Tercera Región en el Estado de Guanajuato, con sede en Acámbaro, dentro de la causa penal número 1P0216-43 que se instruyó en su contra.

Preceptos constitucionales cuya violación se reclama: 14, 16 y 20.

Se hace saber a la tercera interesada de mérito, que debe presentarse ante este Tribunal Colegiado, en virtud de que mediante proveído de seis de agosto de dos mil dieciocho se ordenó emplazarle por medio de edictos en el amparo de referencia, apercibida que de no comparecer, se continuará el juicio sin su presencia, haciéndose las ulteriores notificaciones en las listas que se fijan en los estrados de este tribunal.

Publíquese por tres veces, de siete en siete días, en el Diario Oficial de la Federación.

Atentamente.

Guanajuato, Gto., 06 de septiembre de 2018.

El Magistrado Presidente del Segundo Tribunal Colegiado en Materia Penal del Decimosexto Circuito.

Arturo Rafael Segura Madueño.

Rúbrica.

(R.- 473465)

Estados Unidos Mexicanos
Primer Tribunal Colegiado en Materias Penal y Administrativa del Quinto Circuito
Hermosillo, Sonora
EDICTO:

PRIMER TRIBUNAL COLEGIADO EN MATERIAS PENAL Y ADMINISTRATIVA DEL QUINTO CIRCUITO.- Amparo Directo Penal 89/2018, promovido por VERÓNICA MARÍA CANCHOLA VÁZQUEZ, GLORIA BORBOA CANCHOLA Y ADRIÁN RANGEL HERNÁNDEZ, se ordena emplazar a la tercera interesada MÓNICA JUÁREZ TAMAYO, haciéndosele saber que cuenta con TREINTA DÍAS contados a partir de la última publicación de edictos, para que comparezca al Primer Tribunal Colegiado en Materias Penal y Administrativa del Quinto Circuito, que por razón de turno le correspondió, a defender sus derechos y señale domicilio en esta ciudad donde oír y recibir notificaciones, apercibida que de no hacerlo así, las posteriores notificaciones se les harán por medio de lista que se fije en los estrados de este Tribunal Colegiado, lo anterior toda vez que los quejosos promovieron demanda de amparo reclamando la sentencia dictada el veintitrés de abril de dos mil diez, por la Segunda Sala Mixta del Supremo Tribunal de Justicia del Estado de Sonora, en el toca penal 769/2009, derivada de la causa penal 28/2008, instruida en contra de Verónica María Canchola Vázquez, Gloria Borboa Canchola y Adrián Rangel Hernández, por los delitos que fueron sentenciados.

Para ser publicado tres veces de siete en siete días en el Diario Oficial de la Federación y el periódico "El Imparcial" de esta ciudad Hermosillo, Sonora.

Heramosillo, Sonora, a 11 de septiembre de 2018.
Secretaria de Acuerdos del Primer Tribunal Colegiado en
Materias Penal y Administrativa del Quinto Circuito.

Licenciada María Lourdes Colio Fimbres.

Rúbrica.

(R.- 473982)

Estados Unidos Mexicanos
Juzgado Séptimo de Distrito de Amparo en Materia Penal en el Estado de Jalisco
EDICTO

En el juicio de amparo 669/2018-VI, promovido por Luis Alberto Reyes Hernández, con fundamento en el artículo 315 del Código Federal de Procedimientos Civiles de aplicación supletoria a la Ley de Amparo, emplácese por este medio a la menor de edad A.G.R.Z., por conducto de su progenitora María Concepción Zermeno Martínez, quien debe presentarse dentro del término de treinta días, contados a partir del día siguiente al de la última publicación, a hacer valer sus derechos en el presente juicio, apercibida que de no hacerlo, se seguirá el procedimiento, y las subsecuentes notificaciones, se harán por lista, en términos del artículo 27, fracción III, inciso c), de la Ley de Amparo. Queda a su disposición en la Secretaría de este Juzgado, la copia de la demanda.

Atentamente

Zapopan, Jalisco, dieciocho de septiembre de dos mil dieciocho

Secretaria del Juzgado Séptimo de Distrito de Amparo en Materia Penal en el Estado de Jalisco.

María Isabel Orozco Ruiz.

Rúbrica.

(R.- 473988)

Estados Unidos Mexicanos
Poder Judicial de la Federación
Juzgado Décimo Primero de Distrito en Materia Civil
en la Ciudad de México
EDICTO DE NOTIFICACIÓN.

JUZGADO DÉCIMO PRIMERO DE DISTRITO EN MATERIA CIVIL EN LA CIUDAD DE MÉXICO.

DEMANDADOS: ENRIQUE ISAÍAS Y ABEL ISAÍAS, AMBOS DE APELLIDOS TÉLLEZ VALDEZ.

En los autos del juicio ordinario mercantil 305/2017, promovido por Xchel Jazmín Gallegos Galvan, demanda de Enrique Isaías y Abel Isaías, ambos de apellidos Téllez Valdez, se dictó el auto de dos de octubre de dos mil dieciocho, en el que con fundamento en lo dispuesto por el artículo 118 del Código Federal de Procedimientos Civiles, de aplicación supletoria al Código de Comercio, se ordenó citar por medio de edictos a ENRIQUE ISAÍAS TÉLLEZ VALDEZ, para que comparezca a absolver posiciones en el local del juzgado citado al rubro a las **ONCE HORAS CON DIECIOCHO MINUTOS DEL VEINTINUEVE DE OCTUBRE**, y el enjuiciado ABEL ISAÍAS TÉLLEZ VALDEZ deberá presentarse en el juzgado **A LAS ONCE HORAS CON CUARENTA Y OCHO MINUTOS DEL MISMO DIA Y MES AMBOS DE DOS MIL DIECIOCHO**, con el fin de que se absuelvan las posiciones que previamente sean calificadas de legales, apercibidos que de no comparecer sin justa causa serán declarados confesos de la misma, de conformidad con el arábigo 1232 de la legislación mercantil en cita.

México, D.F., cuatro de octubre de 2018.

El Secretario del Juzgado Décimo Primero de Distrito en Materia Civil en la Ciudad de México.

Pablo César Pérez Negrete.

Rúbrica.

(R.- 473992)

Estados Unidos Mexicanos
Poder Judicial de la Federación
Juzgado Sexto de Distrito de Procesos Penales Federales en el Estado de México
EDICTO

En la causa penal 15/2011 instruida a **Diego Lazcano Salas y otros**, por el delito de delincuencia organizada y otros, se emitió un acuerdo para hacer saber a los testigos Miguel Ángel Medina Quiroz y Roberto Cristian Ugalde Gómez, la obligación de comparecer ante este órgano jurisdiccional debidamente identificados en las instalaciones que ocupa este juzgado, sito en Avenida Doctor Nicolás San Juan, Número 104, Colonia Ex rancho Cuauhtémoc, código postal 50010, para el desahogo de una diligencia a su cargo, el cinco de noviembre de dos mil dieciocho a las diez horas.

Atentamente.

Toluca, Estado de México, 26 de septiembre de 2018.

Secretario del Juzgado Sexto de Distrito de Procesos Penales Federales
en el Estado de México, con residencia en Toluca.

Licenciado Salvador Arellano Castro.

Rúbrica.

(R.- 473993)

Estados Unidos Mexicanos
Poder Judicial de la Federación
Juzgado Tercero de Distrito en el Estado de Tlaxcala,
con residencia en Apizaco
EDICTO

“Mabucapa I, Sociedad Anónima de Responsabilidad Limitada de Capital Variable”, a través de quien legalmente lo represente. (parte tercero Interesado)

En cumplimiento al auto de siete de septiembre de dos mil dieciocho, dictado en los autos del juicio de amparo número 403/2018-III, radicado en este Juzgado de Distrito, promovido por María Elena Blanca Ramos Gómez, contra actos del Juez Segundo de Distrito en el Estado de Tlaxcala y otras autoridades, de quienes reclama la falta de emplazamiento así como todo lo actuado dentro del juicio ordinario mercantil 285/2008-A; al ser señalado como tercero interesado y desconocerse su domicilio, se ordenó su emplazamiento por edictos, que se publicarán por tres veces, de siete en siete días en el “Diario Oficial de la Federación” y en un

diario de mayor circulación a nivel nacional, con apoyo en los artículos 27, fracción III, inciso b) de la Ley de Amparo y 315 del Código Federal de Procedimientos Civiles; haciendo de su conocimiento que deberá presentarse ante el Juzgado Tercero de Distrito en el Estado de Tlaxcala, dentro del término de treinta días contados a partir del día siguiente al de la última publicación, para hacer valer sus derechos y señalar domicilio para recibir notificaciones dentro de la Zona Metropolitana Tlaxcala- Apizaco, lugar donde tiene su residencia este Juzgado Federal, apercibida que de no hacerlo se continuará el juicio y las subsecuentes notificaciones, aún las personales, se le harán por lista. Queda a su disposición en este órgano jurisdiccional copia simple de la demanda de amparo.

Apizaco, Tlaxcala, siete de septiembre de dos mil dieciocho.
El Secretario del Juzgado Tercero de Distrito en el Estado de Tlaxcala, con sede en Apizaco.

Lic. Antonio Madrazo Zenteno.

Rúbrica.

(R.- 473638)

Estados Unidos Mexicanos

Juzgado Noveno de Distrito

Irapuato, Guanajuato

EDICTO

A: Octavio David Ortiz Rodríguez, Juan Felipe Corona López y Pedro Hernández Soto.

Al margen un sello con el escudo nacional que dice: Estados Unidos Mexicanos, Poder Judicial de la Federación, Juzgado Noveno de Distrito en el Estado de Guanajuato, veintisiete de agosto de dos mil dieciocho. En los autos del juicio de amparo 794/2016-II y sus acumulados 20/2017-VIII y 498/2018-II, promovido por Juan Manuel González Ramírez, en el que se reclama: 1. El traslado del Centro de Reinserción Social de esta ciudad, al Centro de Reinserción Social Estatal de Valle de Santiago, Guanajuato, a principios de febrero de dos mil nueve; así como el traslado de dicho centro de reclusión al de Pénjamo, Guanajuato, a principios de agosto de dos mil doce; el traslado de este último al Centro Estatal de San Felipe, Guanajuato, en febrero de dos mil catorce; el traslado de éste al de Valle de Santiago, Guanajuato, el domingo veintiséis de octubre de dos mil catorce; y el traslado de este último al Centro Federal número 12 "CPS" de Ocampo, Guanajuato, el treinta de abril de dos mil quince; 2. La tortura de la cual refiere fue víctima al ingresar al Centro Estatal de Reinserción Social de Valle de Santiago, Guanajuato, el domingo veintiséis de octubre de dos mil catorce; 3. La tortura de la cual refiere fue víctima al ingresar al Centro Estatal de Reinserción Social, número 1, con sede en Aquiles Serdán, Chihuahua, el treinta y uno de diciembre de dos mil quince; y, 4. Los malos tratos y la tortura que refiere sufrió durante veinte horas los días veintiséis y veintisiete de enero de dos mil quince, cuando se encontraba recluso en el Centro Estatal de Reinserción Social de Valle de Santiago, Guanajuato, en contra del director del Centro de Reinserción Social de Valle de Santiago, Guanajuato y otras autoridades. Notifíquese por medio de edictos Octavio David Ortiz Rodríguez, Juan Felipe Corona López y Pedro Hernández Soto, en su carácter de custodios del dormitorio dos del Centro de Prevención y Reinserción Social de Valle de Santiago, Guanajuato, para que dentro del término de treinta días, contados a partir del siguiente al de la última publicación de los edictos, comparezcan a este juzgado a deducir sus derechos en el presente juicio de amparo. La audiencia constitucional tendrá verificativo a las nueve horas con cuarenta minutos del diez de octubre de dos mil dieciocho.

Publíquese por tres veces de siete en siete días hábiles en sí, en el Diario Oficial de la Federación, y en el periódico La Jornada por ser uno de los de mayor circulación en la República Mexicana.

Juez Noveno de Distrito en el Estado de Guanajuato, con residencia en Irapuato.

Karla María Macías Lovera

Rúbrica.

(R.- 473354)

Estados Unidos Mexicanos
Poder Judicial de la Federación
Juzgado Sexto de Distrito en Salina Cruz, Oaxaca
Juicio de Amparo 527/2016
EDICTO

JUZGADO SEXTO DE DISTRITO EN EL ESTADO.
SALINA CRUZ, OAXACA.

**TERCERA INTERESADA: INMOBILIARIA BETA CENTAURO
SOCIEDAD ANÓNIMA DE CAPITAL VARIABLE**

En cumplimiento al auto dictado el diecisiete de septiembre de dos mil dieciocho, en el amparo indirecto **527/2017**, promovido por **Guillermo Pérez Villatoro y Zoila Aquino Pérez o Zoila Aquino Gómez**, contra actos del Juez Vigésimo Séptimo de lo Civil de la ciudad de México y otras autoridades; de quien reclama el procedimiento implementado y seguido en el Expediente 583/1994 del Juzgado Vigésimo Séptimo de lo Civil de la Ciudad de México, juicio en el que se tuvo como tercera interesada a **INMOBILIARIA BETA CENTAURO SOCIEDAD ANÓNIMA DE CAPITAL VARIABLE**, de quien previa investigación se desconoce su domicilio actual; con fundamento en el 27, fracción III, inciso b), de la ley de Amparo vigente, en relación con el 315 del Código Federal de Procedimientos Civiles, por medio de este edicto, que se publicará por tres veces de siete en siete días en el Diario Oficial de la Federación y en uno de los periódicos de mayor circulación de la República; se **emplaza** a la persona moral tercera interesada citada al presente juicio, haciéndole de su conocimiento que en la Secretaría de este Juzgado queda a su disposición copia simple de la demanda de amparo promovida por **Guillermo Pérez Villatoro y Zoila Aquino Pérez ó Zoila Aquino Gómez**, contra el Procedimiento implementado y seguido en el Expediente 583/1994 dictado por el Juez Vigésimo Séptimo de lo Civil de la Ciudad de México, y otras autoridades, y que dio origen a la celebración del presente juicio; de conformidad con lo previsto en el artículo 315 del Código Federal de Procedimientos Civiles, de aplicación supletoria a la Ley de Amparo, se le hace saber que cuenta con **treinta días**, computados a partir del día siguiente al de la última publicación de tal edicto, para ocurrir ante este Juzgado para hacer valer su derechos. Si pasado dicho término no comparece por si, por apoderado o gestor que pueda representarle, se seguirá el juicio practicándole las ulteriores notificaciones por lista de acuerdos; finalmente, se le informa que están señaladas las **DIEZ HORAS CON CINCUENTA MINUTOS DEL QUINCE DE OCTUBRE DE DOS MIL DIECIOCHO**, para la celebración de la audiencia constitucional.

Salina Cruz, Oaxaca, 17 de septiembre de 2018.

Secretaria de Juzgado.

Martha Ivette Velasco García.

Rúbrica.

(R.- 474103)

Estados Unidos Mexicanos
Poder Judicial de la Federación
Juzgado Segundo de Distrito en Materia de Trabajo
en la Ciudad de México
EDICTO.

Por auto de **seis de septiembre de dos mil dieciocho**, se ordenó emplazar a los terceros interesados Club de Football Correcaminos UAT, Sociedad Anónima de Capital Variable y Servicios Profesionales de Operación Sociedad Anónima de Capital Variable, mediante edictos, publicados por tres veces, de siete en siete días, para que comparezcan a este Juzgado dentro del término de treinta días a partir del siguiente al de la última publicación; quedando a su disposición en la Secretaría de este Juzgado copia de la demanda de amparo relativa al juicio de amparo 663/2018-I-B, promovido por José Francisco Barraza Lobon, por conducto de su apoderada legal, contra actos de la Junta Especial Número Quince de la Local de Conciliación y Arbitraje de la Ciudad de México y Junta Especial Número Uno de la Local de Conciliación y Arbitraje del Estado de México; se les informa que deberán señalar domicilio para oír y recibir notificaciones en esta

ciudad, apercibidos que de no hacerlo, las subsecuentes, aún las de carácter personal, se les harán por medio de lista que se publica en este órgano jurisdiccional, conforme al artículo 26 de la Ley de Amparo.

Atentamente

Ciudad de México, a 6 de septiembre de 2018.

La Secretaria del Juzgado Segundo de Distrito en Materia de Trabajo en la Ciudad de México.

Valeria Muñoz Ochoa.

Rúbrica.

(R.- 473174)

AVISOS GENERALES

Estados Unidos Mexicanos
Secretaría de Gobernación
Comisionado Nacional de Seguridad
Unidad de Planeación, Prospectiva y Seguridad Privada
Dirección General de Seguridad Privada
Expediente: 054/2005
PUBLICACIÓN DE SANCIÓN

El 30 de agosto de 2018, en el expediente administrativo 054/2005 que obra en los archivos de la Dirección General de Seguridad Privada de la Secretaría de Gobernación, se sancionó al prestador de servicios de seguridad privada GRUPO CORPORATIVO DE PREVENCIÓN, S.A. DE C.V., con la siguiente sanción:

Se impone a la persona moral denominada GRUPO CORPORATIVO DE PREVENCIÓN, S.A. DE C.V., con número de expediente **054/2005**, como resultado del incumplimiento al artículo 32 fracciones IV, XIII y XXVII de la Ley Federal de Seguridad Privada, la sanción prevista en el artículo 42 fracción III, inciso "a" de la Ley Federal de Seguridad Privada, consistente en:

I. Suspensión de los efectos de la revalidación expedida por la Dirección General de Seguridad Privada, con número de registro DGSP/054-05/578, por el término de un mes.

Así lo determinó y firma el Doctor Bernardo Espino del Castillo Barrón, Director General de Seguridad Privada de la Unidad de Planeación, Prospectiva y Seguridad Privada de la Secretaría de Gobernación.

Atentamente

Ciudad de México, 30 de agosto de 2018

Director General de Seguridad Privada

Dr. Bernardo Espino del Castillo Barrón

Rúbrica.

(R.- 474093)

Estados Unidos Mexicanos
Secretaría de Gobernación
Comisionado Nacional de Seguridad
Unidad de Planeación, Prospectiva y Seguridad Privada
Dirección General de Seguridad Privada
PUBLICACIÓN DE SANCIÓN

El 25 de noviembre de 2016, en el expediente administrativo 079/2008 que obra en los archivos de la Dirección General de Seguridad Privada de la Secretaría de Gobernación, se sancionó al prestador de servicios de seguridad privada Constructora Dhap, S.A de C.V., con la siguiente sanción:

PRIMERO. Se impone a Constructora Dhap, S.A de C.V., con domicilio en Carretera México-Texcoco número 564, Local 1, Colonia San Isidro Atlautenco, C.P. 55060, Ecatepec de Morelos, México. como resultado del incumplimiento a los artículos 19 de la Ley Federal de Seguridad Privada y 9, del Reglamento de la Ley Federal de Seguridad Privada, la sanción prevista en el artículo 42 fracción III, inciso c), de la Ley Federal de Seguridad Privada, consistente en: **suspensión de los efectos del permiso para prestar servicios de seguridad privada expedido por la Dirección General de Seguridad Privada con número de registro DGSP/079-08/1089 por el término de un mes.**

Sanción que surtirá efectos, a partir del día de su publicación en el Diario Oficial de la Federación.

Así lo determinó y firma el Licenciado Juan Antonio Arámbula Martínez, Director General de Seguridad Privada de la Unidad de Planeación, Prospectiva y Seguridad Privada de la Secretaría de Gobernación.

Atentamente

Ciudad de México, 25 de noviembre de 2016

Director General de Seguridad Privada

Lic. Juan Antonio Arámbula Martínez

Rúbrica.

(R.- 474106)

Estados Unidos Mexicanos
Secretaría de Gobernación
Comisionado Nacional de Seguridad
Unidad de Planeación, Prospectiva y Seguridad Privada
Dirección General de Seguridad Privada
Expediente: 162/2013
PUBLICACIÓN DE SANCIÓN

El 06 de septiembre de 2018, en el expediente administrativo 162/2013 que obra en los archivos de la Dirección General de Seguridad Privada de la Secretaría de Gobernación, se sancionó al prestador de servicios de seguridad privada TOOLS & SERVICES DE MÉXICO, S.A. DE C.V., con la siguiente sanción:

Se impone a la persona moral denominada TOOLS & SERVICES DE MÉXICO, S.A. DE C.V., con número de expediente **162/2013**, como resultado del incumplimiento a los artículos **13, 32**, fracción **XXVII**, de la Ley Federal de Seguridad Privada, las sanciones previstas en los artículos **42 fracción III, inciso "a"**, de la Ley Federal de Seguridad Privada, consistentes en:

I). Suspensión de los efectos de la revalidación expedida por la Dirección General de Seguridad Privada, con número de registro DGSP/162-13/2325, por el término de un mes; y

II) Amonestación, con difusión pública en la página de Internet de la Secretaría como resultado del incumplimiento a lo previsto en el artículo 13 de la Ley Federal de Seguridad Privada.

Así lo determinó y firma el Dr. Bernardo Espino del Castillo Barrón, Director General de Seguridad Privada de la Unidad de Planeación, Prospectiva y Seguridad Privada de la Secretaría de Gobernación.

Atentamente
 Ciudad de México, 06 de septiembre de 2018.
 Director General de Seguridad Privada
Dr. Bernardo Espino del Castillo Barrón
 Rúbrica.

(R.- 474098)

Comisión Federal de Electricidad
EPS CFE Generación VI
Dirección General
CONVOCATORIA
LICITACION PUBLICA No. LPGEVI0318

En cumplimiento a lo dispuesto en la Ley de la Comisión Federal de Electricidad y las Políticas que Regulan la Disposición y Enajenación de los Bienes Muebles de la Comisión Federal de Electricidad, de sus Empresas Productivas Subsidiarias y, en su caso, Empresas Filiales, se convoca a las personas físicas y morales nacionales, a participar el día 31 de octubre de 2018, en la Licitación Pública No. LPGEVI0318 para la venta de los bienes muebles no útiles al servicio de la EPS CFE Generación VI, que a continuación se indican:

Lote Núm.	Descripción, Cantidad Aproximada y Unidad de Medida de los bienes muebles no útiles	Valor mínimo de venta (sin IVA)	Depósito en garantía
1 al 26	1,486,489.65 kilogramos y litros de diversos bienes muebles no útiles correspondientes a: acumuladores; acero inoxidable (balero, inst. médico); aluminio; cable cobre conductor; madera; plástico; cable de cobre y forro de plástico auto soportado; cable cobre paralelo con forro; desecho ferroso de primera, primera especial, segunda, tercera, mixto contaminado y vehicular; transformadores de distr. y pot. s/aceite; aceite quemado y/o usado; tubería de cuproníquel ; etc. los cuales se detallan para cada lote en el (Anexo No. 1) de las bases de la presente licitación pública.	\$42,862,978.20	\$4,286,297.82

Los bienes se localizan en diversos almacenes, cuyos domicilios se detallan en el listado Anexo no.1 de las bases de la licitación. Para participar en esta licitación es requisito indispensable haber obtenido las respectivas bases en el periodo comprendido del 15 al 26 de octubre del 2018 en días hábiles, consultando la página electrónica de CFE: <https://www.cfe.mx/licitaciones/ventabienes/Paginas/Muebles-2018.aspx> y realizar el pago de \$10,000.00 (diez mil pesos 00/100 M.N.), más IVA, mediante depósito bancario al No. de Convenio CIE Bancomer 1428233 o transferencia electrónica en la cuenta CLABE Interbancaria CIE 012914002014282336 referencia 66013810157 a nombre de CFE Generación VI, enviando al Departamento Regional de Almacenes, al correo electrónico: angeles.velazquez@cfe.gob.mx con copia a diana.dominguez@cfe.gob.mx, el comprobante legible del pago efectuado, agregando al mismo los datos del comprador correspondientes a: nombre, domicilio, teléfono y correo electrónico del interesado, anexando copia del Registro Federal de Contribuyentes y de identificación oficial vigente (credencial IFE, INE o pasaporte), confirmando su recepción al teléfono 012299-89851403 ext. 70160 o 70163 en horario de 8:00 a 15:00 hrs., o acudir a las oficinas del Departamento Regional de Almacenes de la EPS CFE Generación VI, con domicilio en km. 7.5 Carretera Veracruz- Medellín, Dos Bocas, Ver., C.P. 94271, en horario de 8:00 a 15:00 hrs., presentando identificación con validez oficial vigente (credencial INE, IFE o pasaporte) y copia del Registro Federal de Contribuyentes, en el entendido de que el ingreso por el pago de las bases deberá ser confirmado por la Caja General de la EPS CFE Generación VI, previo a la emisión de las facturas respectivas que serán emitidas por dicha Caja, sita en km. 7.5 Carretera Veracruz- Medellín, Dos Bocas, Ver., C.P. 94271, y en su caso, enviadas al correo electrónico proporcionado por el participante. Las personas que hayan adquirido las bases (requisito indispensable) podrán realizar la inspección física de los bienes acudiendo al lugar donde se localizan del 15 al 26 de octubre del 2018 en días hábiles, en horario de 8:00 a 13:00 hrs. previa cita concertada. El registro de participantes y recepción de la documentación establecida en las bases para participar en la licitación se efectuará el día 31 de octubre de 2018, en horario de 9:30 a 10:00 hrs. en la Sala de Juntas del Departamento Regional de Almacenes, con domicilio en km. 7.5 Carretera Veracruz-Medellín, Dos Bocas, Ver. C.P. 94271, y de no presentar en este horario la documentación solicitada, ésta no se recibirá en horario distinto, en virtud de que al concluir el horario citado se iniciará la revisión de la misma, en presencia del interesado.

Los depósitos en garantía se constituirán mediante cheques de caja expedidos por Institución de Banca Múltiple a favor de CFE Generación VI, por el importe establecido para cada uno de los lotes que se licitan (uno o varios cheques). El acto de presentación y apertura de ofertas se celebrará el día 31 de octubre de 2018, a las 12:00 hrs., o al terminar la revisión de los documentos, en la Sala de Juntas citada en el párrafo que antecede, en el entendido de que los interesados deberán cumplir con lo establecido en las bases respectivas y en caso contrario no podrán participar en el evento. El acto de fallo correspondiente se efectuará el día 31 de octubre de 2018, al término del acto de apertura de ofertas, en la referida sala, de no lograrse la venta de los bienes una vez emitido el fallo de la licitación, se procederá a la subasta de los lotes que resulten desiertos en el mismo evento, la cual será de manera ascendente, tomando como base de la misma, el valor convocado de los bienes que se licitan. Los bienes deberán ser retirados del lugar donde se encuentran, en un plazo máximo de 60 días hábiles contados a partir de los dos días hábiles siguientes en que se emita la orden de entrega.

Atentamente

Dos Bocas, Ver., a 15 de octubre de 2018.

Director General EPS CFE Generación VI

Ing. Luis Guillermo Castillo Miranda

Rúbrica.

(R.- 474024)

Estados Unidos Mexicanos
Procuraduría General de la República
Segunda Célula del Primer Núcleo de la Unidad de Investigación y Litigación en Durango
PUBLICACIÓN POR EDICTO

EN LA CIUDAD DE DURANGO, DURANGO, SIENDO LAS TRECE HORAS CON SEIS MINUTOS HORAS DEL DÍA 04 DE JUNIO DE 2018, EL SUSCRITO LICENCIADO JULIO ANTONIO LARA MONTIEL ACUERDA SE NOTIFIQUE A QUIEN RESULTE SER EL O LOS PROPIETARIOS DE UN VEHÍCULO MARCA TOYOTA, TIPO VAGONETA, LÍNEA 4, MODELO 1994, SIN PLACAS DE CIRCULACIÓN, SERIE JT3VN39W3R0129870, QUE SE ENCUENTRA AFECTO EN LA CARPETA DE INVESTIGACIÓN FED/DGO/DGO/0000751/2016, INSTRUIDA EN CONTRA DE QUIEN RESULTE RESPONSABLE, POR LOS DELITOS PREVISTOS EN LOS ARTÍCULOS 81, 83 FRACCIÓN III, 83 QUAT FRACCIÓN II, DE LE LEY FEDERAL DE ARMAS DE FUEGO Y EXPLOSIVOS, SE DECRETÓ EL ASEGURAMIENTO MINISTERIAL DE DICHO VEHÍCULO POR LO QUE DEBERÁ PRESENTARSE A RECOGER EL MISMO DENTRO DEL TÉRMINO DE **NOVENTA DÍAS NATURALES**, CONTADOS A PARTIR DE LA PRESENTE NOTIFICACIÓN, APERCIBIDO QUE DE NO HACERLO ESTE CAUSARÁ ABANDONO A FAVOR DE LA PROCURADURÍA O ENTIDADES FEDERATIVAS, LO ANTERIOR PARA QUE MANIFIESTE LO QUE A SU DERECHO CONVENGA EN LAS OFICINAS DE LA PROCURADURÍA GENERAL DE LA REPÚBLICA EN LA CIUDAD DE DURANGO, DURANGO, SITO CARRETERA PANAMERICANA KILOMETRO 9.6 TRAMO DURANGO-PARRAL EN LA CIUDAD DE DURANGO, DURANGO.

Atentamente.

Durango, Durango 04 de junio del 2018

El Agente del Ministerio Público de la Federación

Titular de la Segunda Célula del Primer Núcleo de la Unidad de Investigación y Litigación en Durango

Lic. Julio Antonio Lara Montiel

Rúbrica.

(R.- 474070)

Estados Unidos Mexicanos
Procuraduría General de la República
Célula Tres del Núcleo de Investigación Uno de la Unidad de Investigación y Litigación en Durango, Dgo.
NOTIFICACIÓN POR EDICTO

En cumplimiento al acuerdo dictado dentro de los autos de la Carpeta de Investigación número **FED/DGO/DGO/0000255/2016** y con fundamento en los artículos 16, 21 y 102 apartado "A" de la Constitución Política de los Estados Unidos Mexicanos; 40 y 41 del Código Penal Federal; 82 fracción III y 131 y 231 del Código Nacional de Procedimientos Penales; 1 fracción 1, 3, 5, 6, 7, 8, 14 y 15 demás relativos de la Ley Federal para la Administración y Enajenación de Bienes del sector Público; **Se notifica al C. ARMANDO LEAL SOTO, Y/O A QUIÉN O QUIÉNES TENGAN INTERÉS JURÍDICO Y/O ACREDITE LA PROPIEDAD Y PROCEDENCIA LÍCITA** de lo siguiente:-----

----- **ÚNICO:** VEHÍCULO MARCA CHEVROLET, MODELO SILVERADO 4X4, COLOR ARENA, SERIE 1GCEK14T03Z204095, MODELO 2003.-----

----- Lo anterior a efecto de que manifiesten lo que a su derecho convenga en las oficinas que ocupa la Célula Tres del Núcleo de Investigación Uno de esta Unidad de Investigación y Litigación, Ubicada en carretera Durango-Parral, poblado La Tinaja, kilómetro 9.6 en Ciudad de Durango, Durango, lugar en donde se le pondrá a su disposición las constancias conducentes y relativas al aseguramiento correspondiente; relacionado con el automotor de referencia; así mismo con fundamento en el artículo 231 de Código Nacional de Procedimientos Penales, se les apercibe que en caso de no manifestar lo que a su derecho convenga dentro del plazo de noventa días naturales, a partir de la presente notificación, dichos bienes causaran abandono a favor de la Procuraduría o de las Entidades Federativas.-----

----- **C Ú M P L A S E.**-----

Atentamente

Durango, Dgo., a 23 de mayo de 2018.

El Agente del Ministerio Público de la Federación

Titular de la Célula Tres del Núcleo de Investigación Uno de la
 Unidad de Investigación y Litigación en el Estado de Durango

Lic. Antonio Luis Pineda.

Rúbrica.

(R.- 474071)

Estados Unidos Mexicanos
Procuraduría General de la República
Agencia Cuarta Investigadora del Ministerio Público de la Federación
Gómez Palacio, Dgo.
NOTIFICACIÓN POR EDICTO

SE NOTIFICA A QUIEN RESULTE SER PROPIETARIO DE UN VEHÍCULO A MOTOR, TIPO VAGONETA, COLOR BLANCO, SIN PLACAS, CON ENGOMADO CONAPPFA CND-42-382, MARCA OLDSMOBILE, TIPO MPV (SILHOUETTE), DE ORIGEN EXTRANJERO, MODELO 2000, MATRICULA 1GHDX03E3YD332937, QUE EN LA CARPETA DE INVESTIGACIÓN NÚMERO **FED/DGO/GZP/0000230/2016**, INSTRUIDA EN CONTRA DE **ALFREDO ACOSTA LOERA**, POR EL DELITO DE **CONTRABANDO (CÓDIGO FISCAL DE LA FEDERACIÓN, ARTICULO 103, FRACCIÓN II, EN RELACIÓN CON EL 104, FRACCIÓN I)** EN PERJUICIO DEL ERARIO FEDERAL DEL CUAL SE DECRETÓ EL ASEGURAMIENTO MINISTERIAL DEL CITADO VEHÍCULO, RAZÓN POR LA QUE DEBERÁ ABSTENERSE DE ENAJENARLO, GRABARLO O HIPOTECARLO Y QUE DE NO MANIFESTAR LO QUE A SU DERECHO CONVenga EN UN TÉRMINO DE NOVENTA DÍAS NATURALES CONTADOS A PARTIR DE LA PRESENTE NOTIFICACIÓN, ANTE EL AGENTE DEL MINISTERIO PÚBLICO DE LA FEDERACIÓN, TITULAR DE LA AGENCIA CUARTA INVESTIGADORA DE LA UNIDAD DE INVESTIGACION Y LITIGACION, EN GOMEZ PALACIO, DURANGO, CON DOMICILIO EN BOULEVARD CERESO SIN NÚMERO, COLONIA EL MEZQUITAL II, C.P. 35067, EN GÓMEZ PALACIO, DURANGO, DE CONFORMIDAD CON EL ARTICULO 231 DEL CODIGO NACIONAL DE PROCEDIMIENTOS PENALES CAUSARÁ ABANDONO A FAVOR DEL GOBIERNO FEDERAL.

Gómez Palacio, Durango, a 04 de junio de 2018
El Agente del Ministerio Público de la Federación
Titular de la Agencia Cuarta Investigadora de la Unidad de
Investigación y Litigación en Gómez Palacio, Durango
Lic. María del Rosario Cárdenas Núñez
Rúbrica.

(R.- 474073)

Estados Unidos Mexicanos
Procuraduría General de la República
Agencia Cuarta Investigadora del Ministerio Público de la Federación
Gómez Palacio, Dgo.
NOTIFICACIÓN POR EDICTO

SE NOTIFICA A QUIEN RESULTE SER PROPIETARIO DE **01 UN VEHÍCULO COLOR GRIS, SIN PLACAS DE CIRCULACIÓN, CON NUMERO DE IDENTIFICACIÓN VEHICULAR 2D4GP44L57R227452, CORRESPONDIENDO UN VEHICULO DE LA MARCA DODGE, TIPO MPV (GRAN CARAVAN), PAIS DE ORIGEN CANADA , AÑO-MODELO 2007**, QUE EN LA CARPETA DE INVESTIGACIÓN NÚMERO **FED/DGO/GZP/0000174/2017**, INSTRUIDA EN CONTRA DE **ERASMO DE LA CRUZ MARTÍNEZ Y/O QUIEN O QUIENES RESULTEN RESPONSABLES**, POR EL DELITO DE CONTRABANDO PRESUNTO EN PERJUICIO DEL ERARIO FEDERAL DEL CUAL SE DECRETÓ EL ASEGURAMIENTO MINISTERIAL DEL CITADO VEHÍCULO, RAZÓN POR LA QUE DEBERÁ ABSTENERSE DE ENAJENARLO, GRABARLO O HIPOTECARLO Y QUE DE NO MANIFESTAR LO QUE A SU DERECHO CONVenga EN UN TÉRMINO DE NOVENTA DÍAS NATURALES CONTADOS A PARTIR DE LA PRESENTE NOTIFICACIÓN, ANTE EL AGENTE DEL MINISTERIO PÚBLICO DE LA FEDERACIÓN, TITULAR DE LA AGENCIA CUARTA INVESTIGADORA DE LA UNIDAD DE INVESTIGACION Y LITIGACION, EN GOMEZ PALACIO, DURANGO, CON DOMICILIO EN BOULEVARD CERESO SIN NÚMERO, COLONIA EL MEZQUITAL II, C.P. 35067, EN GÓMEZ PALACIO, DURANGO, DE CONFORMIDAD CON EL ARTICULO 231 DEL CODIGO NACIONAL DE PROCEDIMIENTOS PENALES CAUSARÁ ABANDONO A FAVOR DEL GOBIERNO FEDERAL.

Gómez Palacio, Durango, a 04 de junio de 2018
El Agente del Ministerio Público de la Federación
Titular de la Agencia Cuarta Investigadora de la Unidad de
Investigación y Litigación en Gómez Palacio, Durango
Lic. María del Rosario Cárdenas Núñez
Rúbrica.

(R.- 474076)

Estados Unidos Mexicanos
Procuraduría General de la República
Agencia Cuarta Investigadora del Ministerio Público de la Federación
Gómez Palacio, Dgo.
NOTIFICACIÓN POR EDICTO

SE NOTIFICA A QUIEN RESULTE SER PROPIETARIO DE UN VEHÍCULO TIPO SEDAN, LÍNEA JETTA, MARCA VOLKSWAGEN, MODELO 2016, CON NÚMERO DE SERIE 3VW2W1AJXGM215586, COLOR GRIS, ORIGEN NACIONAL, QUE EN LA CARPETA DE INVESTIGACIÓN NÚMERO **FED/DGO/GZP/0000290/2018**, INSTRUIDA EN CONTRA DE QUIEN O QUIENES RESULTEN RESPONSABLES, POR UN DELITO CONTRA LA SALUD, CONTEMPLADO EN EL NUMERAL 195 DEL CÓDIGO PENAL FEDERAL EN PERJUICIO DE LA SOCIEDAD DEL CUAL SE DECRETÓ EL ASEGURAMIENTO MINISTERIAL DEL CITADO VEHÍCULO, RAZÓN POR LA QUE DEBERÁ ABSTENERSE DE ENAJENARLO, GRABARLO O HIPOTECARLO Y QUE DE NO MANIFESTAR LO QUE A SU DERECHO CONVenga EN UN TÉRMINO DE NOVENTA DÍAS NATURALES CONTADOS A PARTIR DE LA PRESENTE NOTIFICACIÓN, ANTE EL AGENTE DEL MINISTERIO PÚBLICO DE LA FEDERACIÓN, TITULAR DE LA AGENCIA CUARTA INVESTIGADORA, EN GOMEZ PALACIO, DURANGO, CON DOMICILIO EN BOULEVARD CERESO SIN NÚMERO, COLONIA EL MEZQUITAL II, C.P. 35067, EN GÓMEZ PALACIO, DURANGO, DE CONFORMIDAD CON EL ARTICULO 231 DEL CODIGO NACIONAL DE PROCEDIMIENTOS PENALES CAUSARÁ ABANDONO A FAVOR DEL GOBIERNO FEDERAL.

Gómez Palacio, Durango, a 16 de agosto de 2018
El Agente del Ministerio Público de la Federación
en Apoyo a la Agencia Cuarta Investigadora de la Unidad de
Investigación y Litigación en Gómez Palacio, Durango
Lic. Dulce María López Soto
Rúbrica.

(R.- 474078)

Estados Unidos Mexicanos
Procuraduría General de la República
Segunda Célula del Primer Núcleo de la Unidad de Investigación y Litigación en Durango
PUBLICACIÓN POR EDICTO

EN LA CIUDAD DE DURANGO, DURANGO, SIENDO LAS DOCE HORAS CON SEIS MINUTOS HORAS DEL DÍA DEL DÍA 04 DE JUNIO DEL 2018, EL SUSCRITO LICENCIADO JULIO ANTONIO LARA MONTIEL ACUERDA SE NOTIFIQUE A QUIEN RESULTE SER EL O LOS PROPIETARIOS DE UN VEHÍCULO 4 PUERTAS, COLOR GRIS, CON LETREROS CON LA LEYENDA ONAPPAFA (EN LA PARTE DE LAS PLACAS, CON (NIV) 1GHDT13WXY2379176, MARCA OLDSMOBILE, SU ENSAMBLADO ES EXTRANJERO, MODELO 2000; 2 COBIJAS UNA COLOR ROJO CON NEGRO Y OTRA COLOR AZUL QUE SE ENCUENTRAN AFECTOS EN LA CARPETA DE INVESTIGACIÓN FED/DGO/DGO/0000826/2016, INSTRUIDA EN CONTRA DE JUAN EVERARDO HERRERA TEPEZANO POR EL DELITO PREVISTO EN LOS ARTÍCULOS 195 EN RELACIÓN CON EL 193 DEL CÓDIGO PENAL FEDERAL, SE DECRETÓ EL ASEGURAMIENTO MINISTERIAL DE DICHO VEHÍCULO POR LO QUE DEBERÁ PRESENTARSE A RECOGER EL MISMO DENTRO DEL TÉRMINO DE **NOVENTA DÍAS NATURALES**, CONTADOS A PARTIR DE LA PRESENTE NOTIFICACIÓN, APERCIBIDO QUE DE NO HACERLO ESTE CAUSARÁ ABANDONO A FAVOR DE LA PROCURADURÍA O ENTIDADES FEDERATIVAS, LO ANTERIOR PARA QUE MANIFIESTE LO QUE A SU DERECHO CONVenga EN LAS OFICINAS DE LA PROCURADURÍA GENERAL DE LA REPÚBLICA EN LA CIUDAD DE DURANGO, DURANGO, SITO CARRETERA PANAMERICANA KILOMETRO 9.6 TRAMO DURANGO-PARRAL EN LA CIUDAD DE DURANGO, DURANGO.

Atentamente.
Durango, Durango 04 de junio del 2018
El Agente del Ministerio Público de la Federación
Titular de la Segunda Célula del Primer Núcleo de la
Unidad de Investigación y Litigación en Durango
Lic. Julio Antonio Lara Montiel
Rúbrica.

(R.- 474079)

Estados Unidos Mexicanos
Procuraduría General de la República
México
Delegación Estatal Hidalgo
AMPF Orientador de la Unidad de Atención Inmediata
NOTIFICACIÓN DE EDICTO

A LOS PROPIETARIOS Y/O POSEEDORES DE LOS SIGUIENTES AUTOMOTORES:

1.- VEHÍCULO MARCA GMC, LÍNEA C1500, TIPO PICK UP, COLOR NEGRO, DOS PUERTAS, PLACAS DE CIRCULACIÓN HS-20-174 DEL ESTADO DE HIDALGO, NÚMERO DE IDENTIFICACIÓN VEHICULAR 1GDCD14Z5NZ224486, DE ORIGEN EXTRANJERO Y MODELO 1992, CON VALOR COMERCIAL DE ACUERDO AL DICTAMEN EN VALUACIÓN ES DE \$26,095.00 (VEINTISÉIS MIL NOVENTA Y CINCO PESOS 00/100 M.N), mismo que se encuentra a disposición del Agente del Ministerio Público de la Federación, orientador "B" de la Unidad de Atención Inmediata en Pachuca de Soto, Hidalgo, desde el 06 de marzo de 2018, dentro de la carpeta de investigación FED/HGO/PACH/0000505/2018.

2. VEHÍCULO MARCA FORD, LÍNEA F-150, TIPO PICK UP, COLOR VINO CON FRANJA EN COLOR GRIS, DOS PUERTAS, PLACAS DE CIRCULACIÓN HH-82-061 DEL ESTADO DE HIDALGO, NÚMERO DE IDENTIFICACIÓN VEHICULAR 3FTEF1542RMA15812, DE ORIGEN NACIONAL Y MODELO 1994, CON VALOR COMERCIAL DE ACUERDO AL DICTAMEN EN VALUACIÓN ES DE \$24,225.00 (VEINTICUATRO MIL DOSCIENTOS VEINTICINCO PESOS 00/100 M.N), mismo que se encuentra a disposición del Agente del Ministerio Público de la Federación, orientador "B" de la Unidad de Atención Inmediata en Pachuca de Soto, Hidalgo, desde el 06 de marzo de 2018, dentro de la carpeta de investigación FED/HGO/PACH/0000505/2018.

3.- VEHÍCULO MARCA CHEVROLET 1500, TIPO PICK UP CON CAMPER METÁLICO, COLOR BLANCO Y CABINA Y MEDIA, DOS PUERTAS, PLACAS DE CIRCULACIÓN HKS-80-97 DEL ESTADO DE HIDALGO, NÚMERO DE IDENTIFICACIÓN VEHICULAR 2GCEC19KXL1243959, DE ORIGEN EXTRANJERO Y MODELO 1990, CON VALOR COMERCIAL DE ACUERDO AL DICTAMEN EN VALUACIÓN ES DE \$19,800.00 (DIECINUEVE MIL OCHOCIENTOS PESOS 00/100 M.N), mismo que se encuentra a disposición del Agente del Ministerio Público de la Federación, orientador "B" de la Unidad de Atención Inmediata en Pachuca de Soto, Hidalgo, desde el 27 de marzo de 2018, dentro de la carpeta de investigación FED/HGO/PACH/0000761/2018.

4.- VEHÍCULO MARCA FORD, LÍNEA F-100, COLOR NEGRO, TIPO PICK UP, DOS PUERTAS, PLACAS DE CIRCULACIÓN HM-99-385 DEL ESTADO DE HIDALGO, NÚMERO DE IDENTIFICACIÓN VEHICULAR 2FTCF1030CCA79663, DE ORIGEN EXTRANJERO Y MODELO 1982, CON VALOR COMERCIAL DE ACUERDO AL DICTAMEN EN VALUACIÓN ES DE \$11,400.00 (ONCE MIL CUATROCIENTOS PESOS 00/100 M.N), mismo que se encuentra a disposición del Agente del Ministerio Público de la Federación, orientador "B" de la Unidad de Atención Inmediata en Pachuca de Soto, Hidalgo, desde el 29 de marzo de 2018, dentro de la carpeta de investigación FED/HGO/PACH/0000779/2018.

5.- VEHÍCULO DE PASAJEROS MARCA CHEVROLET, TIPO PICK UP, LÍNEA S10, PLACAS DE CIRCULACIÓN MWJ-97-35 DEL ESTADO DE MÉXICO, NÚMERO DE IDENTIFICACIÓN VEHICULAR 1GCCS14Z9M8144028, DE ORIGEN EXTRANJERO Y MODELO 1991, CON VALOR COMERCIAL DE ACUERDO AL DICTAMEN EN VALUACIÓN ES DE \$26,280.00 (VEINTISÉIS MIL DOSCIENTOS OCHENTA PESOS 00/100 M.N), mismo que se encuentra a disposición del Agente del Ministerio Público de la Federación, orientador "B" de la Unidad de Atención Inmediata en Pachuca de Soto, Hidalgo, desde el 29 de marzo de 2018, dentro de la carpeta de investigación FED/HGO/PACH/0000780/2018.

6.- VEHÍCULO DE PASAJEROS MARCA CHEVROLET, TIPO MULTIPROPÓSITO, LÍNEA BLAZER, PLACAS DE CIRCULACIÓN MLC-61-13 DEL ESTADO DE MÉXICO, NÚMERO DE IDENTIFICACIÓN VEHICULAR 1GNDT13W1S2156965, DE ORIGEN EXTRANJERO Y MODELO 1995, CON VALOR COMERCIAL DE ACUERDO AL DICTAMEN EN VALUACIÓN ES DE \$26,370.00 (VEINTISÉIS MIL TRESCIENTOS SETENTA PESOS 00/100 M.N), mismo que se encuentra a disposición del Agente del Ministerio Público de la Federación, orientador "B" de la Unidad de Atención Inmediata en Pachuca de Soto, Hidalgo, desde el 29 de marzo de 2018, dentro de la carpeta de investigación FED/HGO/PACH/0000780/2018.

7.- VEHÍCULO DE PASAJEROS MARCA FORD, TIPO CAMIÓN, LÍNEA F350, PLACAS DE CIRCULACIÓN KU-30-855 DEL ESTADO DE MÉXICO, NÚMERO DE IDENTIFICACIÓN VEHICULAR AC3JMS53837, DE ORIGEN NACIONAL Y MODELO 1982, CON VALOR COMERCIAL DE ACUERDO AL DICTAMEN EN VALUACIÓN ES DE \$16,807.00 (DIECISÉIS MIL OCHOCIENTOS SIETE PESOS 00/100 M.N), mismo que se encuentra a disposición del Agente del Ministerio Público de la Federación, orientador "B" de la Unidad de Atención Inmediata en Pachuca de Soto, Hidalgo, desde el 29 de marzo de 2018, dentro de la carpeta de investigación FED/HGO/PACH/0000781/2018.

8.- VEHÍCULO MARCA DODGE, LÍNEA RAM 1500, CABINA Y MEDIA, TIPO PICK UP, COLOR NEGRO, CUATRO PUERTAS, PLACAS DE CIRCULACIÓN XW-72-377 DEL ESTADO DE VERACRUZ, NÚMERO DE IDENTIFICACIÓN VEHICULAR 1B7HG13Z41J519324, DE ORIGEN EXTRANJERO Y MODELO 2001, CON VALOR COMERCIAL DE ACUERDO AL DICTAMEN EN VALUACIÓN ES DE \$48,330.00 (CUARENTA Y OCHO MIL TRESCIENTOS TREINTA PESOS 00/100 M.N), mismo que se encuentra a disposición del Agente

del Ministerio Público de la Federación, orientador "B" de la Unidad de Atención Inmediata en Pachuca de Soto, Hidalgo, desde el 29 de marzo de 2018, dentro de la carpeta de investigación FED/HGO/PACH/0000782/2018.

9.- VEHÍCULO MARCA CHEVROLET, TIPO PICK UP, COLOR ROJO CON FRANJAS EN BLANCO, DOS PUERTAS, PLACAS DE CIRCULACIÓN SB88309 DEL ESTADO DE PUEBLA, NÚMERO DE IDENTIFICACIÓN VEHICULAR 2GCCC14D9B1122645, DE ORIGEN EXTRANJERO Y MODELO 1981, CON VALOR COMERCIAL DE ACUERDO AL DICTAMEN EN VALUACIÓN ES DE \$14,450.00 (CATORCE MIL CUATROCIENTOS CINCUENTA PESOS 00/100 M.N), mismo que se encuentra a disposición del Agente del Ministerio Público de la Federación, orientador "B" de la Unidad de Atención Inmediata en Pachuca de Soto, Hidalgo, desde el 29 de marzo de 2018, dentro de la carpeta de investigación FED/HGO/PACH/0000783/2018.

10.- VEHÍCULO DE PASAJEROS MARCA CHEVROLET, TIPO VAN, LÍNEA EXPRESS, SIN PLACAS DE CIRCULACIÓN, NÚMERO DE IDENTIFICACIÓN VEHICULAR 1GBEG25H1E7103426, DE ORIGEN EXTRANJERO Y AÑO MODELO 1984, CON VALOR COMERCIAL DE ACUERDO AL DICTAMEN EN VALUACIÓN ES DE \$10,500.00 (DIEZ MIL QUINIENTOS PESOS 00/100 M.N), mismo que se encuentra a disposición del Agente del Ministerio Público de la Federación, orientador "B" de la Unidad de Atención Inmediata en Pachuca de Soto, Hidalgo, desde el 29 de marzo de 2018, dentro de la carpeta de investigación FED/HGO/PACH/0000784/2018.

11.- VEHÍCULO DE PASAJEROS MARCA FORD, TIPO VAN, LÍNEA ECONOLINE 150, PLACAS DE CIRCULACIÓN MLL-41-16 DEL ESTADO DE MÉXICO, NÚMERO DE IDENTIFICACIÓN VEHICULAR 1FTRE1425YHA87692, DE ORIGEN EXTRANJERO Y MODELO 2000, CON VALOR COMERCIAL DE ACUERDO AL DICTAMEN EN VALUACIÓN ES DE \$40,696.00 (CUARENTA MIL SEISCIENTOS NOVENTA Y SEIS PESOS 00/100 M.N), mismo que se encuentra a disposición del Agente del Ministerio Público de la Federación, orientador "B" de la Unidad de Atención Inmediata en Pachuca de Soto, Hidalgo, desde el 29 de marzo de 2018, dentro de la carpeta de investigación FED/HGO/PACH/0000784/2018.

12.- VEHÍCULO DE PASAJEROS MARCA CHEVROLET, TIPO PICK UP, LÍNEA C35, PLACAS DE CIRCULACIÓN MMF-94-46 DEL ESTADO DE MÉXICO, NÚMERO DE IDENTIFICACIÓN VEHICULAR 3GC2703L9GM118582, DE ORIGEN NACIONAL Y MODELO 1986, CON VALOR COMERCIAL DE ACUERDO AL DICTAMEN EN VALUACIÓN ES DE \$15,584.00 (QUINCE MIL QUINIENTOS OCHENTA Y CUATRO PESOS 00/100 M.N), mismo que se encuentra a disposición del Agente del Ministerio Público de la Federación, orientador "B" de la Unidad de Atención Inmediata en Pachuca de Soto, Hidalgo, desde el 29 de marzo de 2018, dentro de la carpeta de investigación FED/HGO/PACH/0000784/2018.

13.- VEHÍCULO MARCA GMC, TIPO MULTIPROÓSITO, LÍNEA SUBURBAN 2500, PLACAS DE CIRCULACIÓN HML-82-38 DEL ESTADO DE HIDALGO, NÚMERO DE IDENTIFICACIÓN VEHICULAR 3GCEC26K2SM119024, DE ORIGEN NACIONAL Y MODELO 1995, CON VALOR COMERCIAL DE ACUERDO AL DICTAMEN EN VALUACIÓN ES DE \$29,250.00 (VEINTINUEVE MIL DOSCIENTOS CINCUENTA PESOS 00/100 M.N), mismo que se encuentra a disposición del Agente del Ministerio Público de la Federación, orientador "B" de la Unidad de Atención Inmediata en Pachuca de Soto, Hidalgo, desde el 29 de marzo de 2018, dentro de la carpeta de investigación FED/HGO/PACH/0000787/2018.

14.- VEHÍCULO DE PASAJEROS MARCA FORD, TIPO PICK UP, MODELO F-150XL, PLACAS DE CIRCULACIÓN WF-32-187 DEL ESTADO DE TAMAULIPAS, NÚMERO DE IDENTIFICACIÓN VEHICULAR 1FTEX15N0NKB99283, DE ORIGEN EXTRANJERO Y MODELO 1992, CON VALOR COMERCIAL DE ACUERDO AL DICTAMEN EN VALUACIÓN ES DE \$14,700.00 (CATORCE MIL SETECIENTOS PESOS 00/100 M.N), mismo que se encuentra a disposición del Agente del Ministerio Público de la Federación, orientador "B" de la Unidad de Atención Inmediata en Pachuca de Soto, Hidalgo, desde el 30 de marzo de 2018, dentro de la carpeta de investigación FED/HGO/PACH/0000788/2018.

15.- VEHÍCULO MARCA CHEVROLET, TIPO PICK UP, COLOR BLANCO, DOS PUERTAS, PLACAS DE CIRCULACIÓN KZ-15293 DEL ESTADO DE MÉXICO, NÚMERO DE IDENTIFICACIÓN VEHICULAR 1GCGR24K8HJ125345, DE ORIGEN EXTRANJERO Y MODELO 1987, CON VALOR COMERCIAL DE ACUERDO AL DICTAMEN EN VALUACIÓN ES DE \$16,083.00 (DIECISÉIS MIL OCHENTA Y TRES PESOS 00/100 M.N), mismo que se encuentra a disposición del Agente del Ministerio Público de la Federación, orientador "B" de la Unidad de Atención Inmediata en Pachuca de Soto, Hidalgo, desde el 31 de marzo de 2018, dentro de la carpeta de investigación FED/HGO/PACH/0000792/2018.

16.- VEHÍCULO DE PASAJEROS MARCA FORD, TIPO CAMIÓN, LÍNEA F350, PLACAS DE CIRCULACIÓN KZ-24-139 DEL ESTADO DE MÉXICO, NÚMERO DE IDENTIFICACIÓN VEHICULAR AC3JYS86821, DE ORIGEN NACIONAL Y MODELO 1991, CON VALOR COMERCIAL DE ACUERDO AL DICTAMEN EN VALUACIÓN ES DE \$29,750.00 (VEINTINUEVE MIL SETECIENTOS CINCUENTA PESOS 00/100 M.N), mismo que se encuentra a disposición del Agente del Ministerio Público de la Federación, orientador "B" de la Unidad de Atención Inmediata en Pachuca de Soto, Hidalgo, desde el 24 de abril de 2018, dentro de la carpeta de investigación FED/HGO/PACH/0001085/2018.

17.- VEHÍCULO DE PASAJEROS MARCA DODGE, TIPO ESTACAS, LÍNEA RAM, PLACAS DE CIRCULACIÓN KV-70-494 DEL ESTADO DE MÉXICO, NÚMERO DE IDENTIFICACIÓN VEHICULAR 3B6MC36Z1RM507312, DE ORIGEN NACIONAL Y MODELO 1994, CON VALOR COMERCIAL DE ACUERDO AL DICTAMEN EN VALUACIÓN ES DE \$27,600.00 (VEINTISIETE MIL SEISCIENTOS PESOS 00/100 M.N), mismo que se encuentra a disposición del Agente del Ministerio Público de la Federación,

orientador "B" de la Unidad de Atención Inmediata en Pachuca de Soto, Hidalgo, desde el 24 de abril de 2018, dentro de la carpeta de investigación FED/HGO/PACH/0001085/2018.

18.- VEHÍCULO MARCA CHEVROLET, TIPO SUBURBAN 1500, TIPO MULTIPROPÓSITOS, COLOR BLANCO, CINCO PUERTAS, PLACAS DE CIRCULACIÓN MKC-10-01 DEL ESTADO DE MÉXICO, NÚMERO DE IDENTIFICACIÓN VEHICULAR 1GNEC16R7TJ313089, DE ORIGEN EXTRANJERO Y MODELO 1996, CON VALOR COMERCIAL DE ACUERDO AL DICTAMEN EN VALUACIÓN ES DE \$31,192.00 (TREINTA Y UN MIL CIENTO NOVENTA Y DOS PESOS 00/100 M.N), mismo que se encuentra a disposición del Agente del Ministerio Público de la Federación, orientador "B" de la Unidad de Atención Inmediata en Pachuca de Soto, Hidalgo, desde el 02 de mayo de 2018, dentro de la carpeta de investigación FED/HGO/PACH/0001149/2018.

19.- VEHÍCULO MARCA ISUZU, LÍNEA ELF 600, TIPO CAMIÓN, COLOR BLANCO CON FRANJA EN COLOR NEGRO DEL LADO IZQUIERDO, DOS PUERTAS, PLACAS DE CIRCULACIÓN 72-AG-3D DEL SERVICIO PÚBLICO FEDERAL DE CARGA, NÚMERO DE IDENTIFICACIÓN VEHICULAR 3MGN1R7589M000045, DE ORIGEN NACIONAL Y MODELO 2009, CON VALOR COMERCIAL DE ACUERDO AL DICTAMEN EN VALUACIÓN ES DE \$318,250.00 (TRESCIENTOS DIECIOCHO MIL DOSCIENTOS CINCUENTA PESOS 00/100 M.N), mismo que se encuentra a disposición del Agente del Ministerio Público de la Federación, orientador "B" de la Unidad de Atención Inmediata en Pachuca de Soto, Hidalgo, desde el 19 de mayo de 2018, dentro de la carpeta de investigación FED/HGO/PACH/0001380/2018.

20.- VEHÍCULO DE PASAJEROS MARCA GMC, TIPO CAMIÓN, DOS PUERTAS, COLOR ROJO, PLACAS DE CIRCULACIÓN HR-32-227 DEL ESTADO DE HIDALGO, NÚMERO DE IDENTIFICACIÓN VEHICULAR3003GEM10, DE ORIGEN NACIONAL Y MODELO 1975, CON VALOR COMERCIAL DE ACUERDO AL DICTAMEN EN VALUACIÓN ES DE \$15,400.00 (QUINCE MIL CUATROCIENTOS PESOS 00/100 M.N), mismo que se encuentra a disposición del Agente del Ministerio Público de la Federación, orientador "B" de la Unidad de Atención Inmediata en Pachuca de Soto, Hidalgo, desde el 23 de abril de 2018, dentro de la carpeta de investigación FED/HGO/PACH/0001065/2018.

21.- VEHÍCULO DE PASAJEROS MARCA CHEVROLET, TIPO VAN, LÍNEA CHEVY, PLACAS DE CIRCULACIÓN HMH-95-91 DEL ESTADO DE HIDALGO, NÚMERO DE IDENTIFICACIÓN VEHICULAR 1GBEG25Z1PF321738, DE ORIGEN EXTRANJERO Y MODELO 1993, CON VALOR COMERCIAL DE ACUERDO AL DICTAMEN EN VALUACIÓN ES DE \$18,725.00 (DIECIOCHO MIL SETECIENTOS VEINTICINCO PESOS 00/100 M.N), mismo que se encuentra a disposición del Agente del Ministerio Público de la Federación, orientador "B" de la Unidad de Atención Inmediata en Pachuca de Soto, Hidalgo, desde el 23 de abril de 2018, dentro de la carpeta de investigación FED/HGO/PACH/0001065/2018.

22.- VEHÍCULO DE PASAJEROS MARCA CHEVROLET, TIPO MULTIPROPÓSITO LÍNEA ASTRO, PLACAS DE CIRCULACIÓN HMH-65-39 DEL ESTADO DE HIDALGO, NÚMERO DE IDENTIFICACIÓN VEHICULAR 1GNDM15Z5PB116660, ORIGEN EXTRANJERO, MODELO 1993, CON VALOR COMERCIAL DE ACUERDO AL DICTAMEN EN VALUACIÓN ES DE \$23,100.00 (VEINTITRÉS MIL CIENTOS PESOS 00/100 M.N), mismo que se encuentra a disposición del Agente del Ministerio Público de la Federación, orientador "B" de la Unidad de Atención Inmediata en Pachuca de Soto, Hidalgo, desde el 03 de mayo de 2018, dentro de la carpeta de investigación FED/HGO/PACH/0001169/2018.

Por consiguiente se notifica el presente acuerdo de uno de agosto de dos mil dieciocho, y toda vez que no fue posible localizar a los propietarios de los vehículos, afectos a las presentes indagatorias, y en razón que se realizó el correspondiente aseguramiento, con fundamento en el artículo 231, del Código Nacional de Procedimientos Penales, resulta necesario hacerles las notificaciones a los propietarios de los vehículos señalados así como el aseguramiento, para que se abstenga de ejercer actos de dominio sobre los mismos de igual forma para que manifiesten lo que a su derecho convenga, apercibiéndolos para que no enajenen o graven los bienes asegurados, asimismo se les hace de su conocimiento que de no manifestar lo que a su derecho convenga en un **término de 90 días naturales siguientes al de notificación**. Los vehículos a efectos a las presentes carpetas de investigación causaran abandono a favor del gobierno federal y ante la imposibilidad, de localizar a los propietarios, ya que se desconoce su identidad y domicilio, con fundamento a lo establecido por el artículo 231 del Código Nacional de Procedimientos Penales, notifique dicho aseguramiento para efecto de que acrediten la propiedad de los mismos, por medio de 6 publicaciones de **EDICTOS**, es decir dos edictos en el diario oficial de la federación o su equivalente, dos edictos en el periódico de CIRCULACIÓN Nacional, dos en el diario estatal con un intervalo de diez días en cada publicación de conformidad con el artículo. Lo anterior con fundamento en lo dispuesto en los artículos 40 y 41 del Código Penal Federal, 1, 2, 82 fracción III, 231, 240 y demás relativos y aplicables del Código Nacional de Procedimientos Penales, por lo que, con fundamento en lo establecido por los artículos 21 y 102 apartado A) de la Constitución Política de los Estados Unidos Mexicanos, 4 fracción I inciso A), y 20 fracción I, inciso a) y b), de la Ley Orgánica de la Procuraduría General de la República.

Pachuca de Soto, Hidalgo, a uno de agosto de dos mil dieciocho
Agente del Ministerio Público de la Federación en funciones de Orientador "B"
de la Unidad de Atención Inmediata sede Pachuca
Lic. Miguel Ángel Cortés Márquez
Rúbrica.

(R.- 474075)

Estados Unidos Mexicanos
Procuraduría General de la República
Delegación Estatal en Jalisco
Agente del Ministerio Público de la Federación Orientador
de la Unidad de Atención Inmediata en Lagos de Moreno
PUBLICACIÓN DE EDICTO

EN CUMPLIMIENTO AL ACUERDO DICTADO DENTRO DE LOS AUTOS DE LA CARPETA DE INVESTIGACIÓN NÚMERO **FED/JAL/LMRENO/0002319/2018** Y CON FUNDAMENTO EN LO DISPUESTO EN LOS ARTÍCULOS 16, 21, Y 102 APARTADO "A" DE LA CONSTITUCIÓN POLÍTICA DE LOS ESTADOS UNIDOS MEXICANOS; 40 Y 41 DEL CÓDIGO PENAL FEDERAL; 231 DEL CÓDIGO NACIONAL DE PROCEDIMIENTOS PENALES, 1, 3, 5, 6, 7, 8, 14 Y DEMÁS RELATIVOS DE LA LEY FEDERAL PARA LA ADMINISTRACIÓN Y ENAJENACIÓN DE BIENES DEL SECTOR PÚBLICO; SE NOTIFICA A QUIEN RESULTE SER PROPIETARIO, Y/O QUIEN O QUIENES TENGAN INTERÉS JURÍDICO Y/O ACREDITEN LA PROPIEDAD DEL VEHICULO: **CAMIÓN UNITARIO LIGERO MARCA GENERAL MOTORS, SUBMARCA CHEVROLET, TIPO PICK-UP, MODELO NO VISIBLE, AÑO 1989, COLOR VERDE, CABINA EXTENDIBLE, DOS PUERTAS, PLACAS DE CIRCULACIÓN JK-44567 PARTICULARIDADES DEL ESTADO DE JALISCO CON NÚMERO DE IDENTIFICACIÓN VEHICULAR, 2GCEC19KXK1186032 CORRESPONDE A UN VEHÍCULO DE ORIGEN EXTRANJERO Y UN AÑO MODELO 1989, SU ASEGURAMIENTO MINISTERIAL DECRETADO DENTRO DE LOS AUTOS DE LA CARPETA DE INVESTIGACIÓN NÚMERO **FED/JAL/LMRENO/0002319/2018**, INSTRUIDA EN CONTRA DE QUIEN RESULTE RESPONSABLE, POR EL DELITO PREVISTO EN EL ARTÍCULO 9 FRACCIÓN II. RESGUARDE, TRANSPORTE, ALMACENE, DISTRIBUYA, POSEA, SUMINISTRE U OCULTE HIDROCARBUROS, PETROLÍFEROS O PETROQUÍMICOS, SIN DERECHO Y SIN CONSENTIMIENTO DE ASIGNATARIOS, CONTRATISTAS, PERMISIONARIOS, DISTRIBUIDORES O DE QUIEN PUEDA DISPONER DE ELLOS CON ARREGLO A LA LEY DE LA LEY FEDERAL PARA PREVENIR Y SANCIONAR LOS DELITOS COMETIDOS EN MATERIA DE HIDROCARBUROS, LO ANTERIOR PARA EFECTO DE QUE MANIFIESTEN LO QUE A SU DERECHO CONVenga EN LAS OFICINAS QUE OCUPA ESTA UNIDAD DE ATENCIÓN INMEDIATA-I, ORIENTADORA, EN LA SUBSEDE DE LAGOS DE MORENO, JALISCO, DE LA PROCURADURÍA GENERAL DE LA REPÚBLICA, EN EL ESTADO DE JALISCO, CON DOMICILIO EN CALLE TOPACIO NÚMERO 157, COLONIA COLINAS DE SAN JAVIER, EN LAGOS DE MORENO, JALISCO, C.P. 47463, LUGAR EN DONDE SE LE PONDRÁ A SU DISPOSICIÓN LAS CONSTANCIAS CONDUCENTES DEL ASEGURAMIENTO CORRESPONDIENTE; ASIMISMO, SE LE APERCIBE QUE EN CASO DE NO MANIFESTAR LO QUE A SU DERECHO CONVenga EN EL PLAZO DE NOVENTA DÍAS NATURALES, QUE SEÑALA EL ARTÍCULO 231 DEL CÓDIGO NACIONAL DE PROCEDIMIENTOS PENALES, A PARTIR DE LA PRESENTE NOTIFICACIÓN, DICHO VEHÍCULO CAUSARA ABANDONO A FAVOR DEL GOBIERNO FEDERAL.**

Atentamente

Lagos de Moreno, Jalisco, a 27 de agosto de 2018.

El Agente del Ministerio Público de la Federación, adscrito a la Unidad de Atención Inmediata-I,
con funciones de Orientador en la Subsede de Lagos de Moreno, Jalisco.

Licenciado Jorge Antonio Hernández Alvarado

Rúbrica.

(R.- 474082)

Estados Unidos Mexicanos
Procuraduría General de la República
Célula Tres del Núcleo de Investigación Uno de la Unidad de Investigación y Litigación en Durango, Dgo.
PUBLICACIÓN POR EDICTO

En cumplimiento al acuerdo dictado dentro de los autos de la Carpeta de Investigación número **FED/DGO/DGO/0000294/2016** y con fundamento en los artículos 16, 21 y 102 apartado "A" de la Constitución Política de los Estados Unidos Mexicanos; 40 y 41 del Código Penal Federal; 82 fracción III y 131 y 231 del Código Nacional de Procedimientos Penales; 1 fracción 1, 3, 5, 6, 7, 8, 14 y 15 demás relativos de la Ley Federal para la Administración y Enajenación de Bienes del sector Público; **SE NOTIFICA AL REPRESENTANTE LEGAL Y/O APODERADO DEL "GRUPO DE COMERCIO EXTERIOR GLOBALIZADO**

S.A. DE C.V.”, EDGAR EDUARDO BERNAL GARCÍA Y/O A QUIEN O QUIENES TENGAN INTERÉS JURÍDICO Y/O ACREDITE LA PROPIEDAD Y PROCEDENCIA LICITA de lo siguiente:-----

-- **ÚNICO:** Vehículo marca FORD, tipo MPV (Excursión), color AZUL, cuatro puertas, con número de serie 1FMNU41S0YEC01179, modelo 2000.-----

--- Lo anterior a efecto de que manifiesten lo que a su derecho convenga en las oficinas que ocupa la Célula Tres del Núcleo de Investigación Uno de esta Unidad de Investigación y Litigación, ubicada en carretera Durango-Parral, poblado La Tinaja, kilómetro 9.6 en Ciudad de Durango, Durango, lugar en donde se le pondrá a su disposición las constancias conducentes y relativas al aseguramiento correspondiente; relacionado con el automotor de referencia; así mismo con fundamento en el artículo 231 de Código Nacional de Procedimientos Penales, se les apercibe que en caso de no manifestar lo que a su derecho convenga dentro del plazo de noventa días naturales, a partir de la presente notificación, dichos bienes causaran abandono a favor de la Procuraduría o de las Entidades Federativas.-----

----- **C Ú M P L A S E.**-----

Atentamente

Durango, Dgo., a 23 de Mayo de 2018.

El Agente del Ministerio Público de la Federación

Titular de la Célula Tres del Núcleo de Investigación Uno de la
Unidad de Investigación y Litigación en el Estado de Durango

Lic. Antonio Luis Pineda.

Rúbrica.

(R.- 474072)

Estados Unidos Mexicanos

Procuraduría General de la República

Célula Siete del Núcleo de Investigación Dos de la Unidad de Investigación y Litigación en Durango

NOTIFICACIÓN POR EDICTO.

En cumplimiento al acuerdo dictado dentro de los autos de la carpeta de investigación **FED/DGO/DGO/0000360/2018** y con fundamento en lo dispuesto en los artículos 16, 21, y 102 apartado "A" de la Constitución Política de los Estados Unidos Mexicanos; 40 y 41 del Código Penal Federal; 82 fracción III, 127, 131 y 231 del Código Nacional de Procedimientos Penales; 1 fracción I, 3, 5, 6, 7, 8, 14, 15 y demás relativos de la Ley Federal para la Administración y Enajenación de Bienes del Sector Público; se notifica a cualquier persona física o moral que tenga interés jurídico y/o acredite la propiedad del vehículo Automotor consistente en lo siguiente:-----

- **ÚNICO** (01) una Camioneta Marca Chevrolet, Modelo Express, Tipo Van (con caja seca adecuada), Color Blanco, sin Placas de Circulación, con número de Identificación Vehicular **1GBJG31U861160735**, Correspondiente a un Vehículo de **MANUFACTURA EXTRANJERA Y AÑO-MODELLO 2006.**-----

--- Lo anterior, para efecto de que manifiesten lo que a su derecho convenga en las oficinas que ocupa Célula Siete del Núcleo de Investigación Dos de la Unidad de Investigación y Litigación en Durango, sito en carretera panamericana, km. 9.6, tramo Durango-Parral, poblado La Tinaja, en esta ciudad de Durango, Durango., lugar en donde se les pondrán a su disposición las constancias conducentes del Aseguramiento correspondiente relacionado con lo anteriormente descrito; asimismo con fundamento en el artículo 231 del Código Nacional de Procedimientos Penales, se les apercibe que en caso de no manifestar lo que a su derecho convenga dentro del plazo de noventa días naturales, a partir de la presente notificación, dichos

bienes causaran abandono a favor de la Procuraduría o de las Entidades Federativas.- - - - -

- - - - - C U M P L A S E - - - - -

Atentamente

Durango, Durango a 04 de Julio de 2018.

Agente del Ministerio Público de la Federación

Titular de la Célula Siete del Núcleo de Investigación Dos de la Unidad de

Investigación y Litigación en el Estado de Durango

Mtro. Eduardo Santiago Paz

Rúbrica.

(R.- 474074)

Estados Unidos Mexicanos
Procuraduría General de la República
Delegación Estatal Tamaulipas
Unidad de Atención Inmediata UNAI
Agencia del Ministerio Público de la Federación
Cd. Reynosa, Tamps.
PUBLICACIÓN POR EDICTO

SE NOTIFICA A QUIEN O QUIENES RESULTEN SER LOS PROPIETARIOS DE LOS VEHÍCULOS DE LA MARCA PONTIAC, LÍNEA/MODELO G6, DE COLOR NEGRO, SIN PLACAS DE CIRCULACIÓN, CON NUMERO DE IDENTIFICACIÓN VEHICULAR 1G2ZG558864159434, AÑO MODELO 2006, CAMIONETA MARCA CHEVROLET LÍNEA/MODELO SILVERADO, DE COLOR BLANCA, SIN PLACAS DE CIRCULACIÓN, CON NUMERO DE IDENTIFICACIÓN VEHICULAR 3GCPREC2FG492161, AÑO/MODELO 2015, CAMIONETA MARCA CHEVROLET, LÍNEA/MODELO TAHOE, DE COLOR GRIS, CON PLACAS DE CIRCULACIÓN 8659AL1 DEL ESTADO DE ALABAMA, CON NUMERO DE IDENTIFICACIÓN VEHICULAR 1GNEC13Z42R145139, AUTOMÓVIL MARCA FORD MERCURY, LÍNEA/MODELO GRAND MARQUIS, DE COLOR AZUL, CON PLACAS DE CIRCULACIÓN B5F170 DEL ESTADO DE TEXAS, CON NUMERO DE IDENTIFICACIÓN VEHICULAR 2MECM74F5MX645290, AÑO/MODELO 1991, CAMIONETA MARCA CHEVROLET, LÍNEA/MODELO SILVERADO, DE COLOR ARENA, CON PLACAS DE CIRCULACIÓN JCY0383 DEL ESTADO DE TEXAS, CON NUMERO DE IDENTIFICACIÓN VEHICULAR 1GCEK14JX8Z176098, AÑO/MODELO 2008, MISMOS QUE SE ENCUENTRA EN LA CARPETA DE INVESTIGACIÓN FED/TAMP/REY/0001408/2017 INSTRUIDA EN CONTRA DE QUIEN O QUIENES RESULTEN RESPONSABLES POR EL DELITO DE VIOLACIÓN A LA LEY FEDERAL DE ARMAS DE FUEGO Y EXPLOSIVOS, CONTRA LA SALUD, COMETIDO EN PERJUICIO DE LA SOCIEDAD Y EL QUE RESULTE, SE DECRETÓ EL ASEGURAMIENTO MINISTERIAL DE LOS VEHÍCULOS, RAZÓN POR LA QUE DEBERÁN ABSTENERSE ENAJENARLOS, GRAVARLOS O HIPOTECARLOS Y QUE DE NO MANIFESTAR LO QUE A SU DERECHO CONVenga EN UN TERMINO DE NOVENTA DÍAS, CONTADOS A PARTIR DE LA PRESENTE NOTIFICACIÓN ANTE LA CIUDADANA LICENCIADA CELIA MARIBEL ZAMORA CASTILLO, AGENTE DEL MINISTERIO PÚBLICO DE LA FEDERACIÓN, ORIENTADOR DE LA UNIDAD DE ATENCIÓN INMEDIATA UNAI AGENCIA DEL MINISTERIO PUBLICO DE LA FEDERACIÓN, CON DOMICILIO EN CARRETERA REYNOSA-MONTERREY KM 211+500, COLONIA LOMAS REAL DE JARACHINA NORTE, EN REYNOSA, TAMAULIPAS, CAUSARAN ABANDONO A FAVOR DEL GOBIERNO FEDERAL.

Ciudad Reynosa, Tamaulipas, a 31 de octubre del 2017.

Agente del Ministerio Público de la Federación

Titular Unidad de Atención Inmediata UNAI

Lic. Celia Maribel Zamora Castillo.

Rúbrica.

(R.- 474077)

Estados Unidos Mexicanos
Procuraduría General de la República
Célula Seis del Núcleo de Investigación Dos de la Unidad de Investigación y Litigación en Durango, Dgo.
PUBLICACIÓN POR EDICTO.

En cumplimiento al acuerdo dictado dentro de los autos de la Carpeta de Investigación número **FED/DGO/DGO/0000309/2016** y con fundamento en lo dispuesto en los artículos 16, 21, y 102 apartado "A" de la Constitución Política de los Estados Unidos Mexicanos; 40 y 41 del Código Penal Federal; 229, 231 Párrafo II del Código Nacional de Procedimientos Penales; 1, 3, 5, 6, 7, 8, 14 y demás relativos de la Ley Federal para la Administración y Enajenación de Bienes del Sector Público, y 4 fracción I A) de la Ley Orgánica de la Procuraduría General de la República; **se notifica a Quien o Quienes tengan interés jurídico y / o acredite la propiedad y procedencia lícita de (88) OCHENTA Y OCHO billetes de 500 (QUINIENTOS), dando una cantidad total de \$44,000.00 (CUARENTA Y CUATRO MIL PESOS 00 / 100 M.N.)**. Lo anterior, para efecto de que manifiesten lo que a su derecho convenga, por lo que deberán comparecer en las oficinas que ocupa la Delegación de la Procuraduría General de la República en el Área de la Célula Seis del Núcleo de Investigación II de la Unidad de Investigación y Litigación en Durango, ubicada en carretera Panamericana km. 9.6, tramo Durango-Parral, Poblado La Tinaja, en la ciudad de Durango, Durango, lugar en donde se les pondrán a su disposición las constancias conducentes del Aseguramiento correspondiente; asimismo con fundamento en el artículo 231 del Código Nacional de Procedimientos Penales, se les apercibe que en caso de no manifestar lo que a su derecho convenga dentro del plazo de noventa días naturales, a partir de la presente notificación, dichos bienes causaran abandono a favor del Gobierno Federal.

Atentamente.

Sufragio Efectivo. No Reelección.

Durango, Dgo. 22 de mayo de 2018

Agente del Ministerio Público de la Federación

Titular de la Célula Seis del Núcleo de Investigación Dos

de la Unidad de Investigación y Litigación en Durango

Lic. Claudia Uribe Marrufo

Rúbrica.

(R.- 474081)

Estados Unidos Mexicanos
Procuraduría General de la República
Agencia Cuarta Investigadora del Ministerio Público de la Federación
Gómez Palacio, Dgo.
NOTIFICACIÓN POR EDICTO

SE NOTIFICA A QUIEN RESULTE SER PROPIETARIO DE UN, VEHÍCULO TIPO TRACTO CAMIÓN, SIENDO ESTE DE LA MARCA KENWORTH KEMMEX, COLOR ROJO, PLACAS **992-DS-9** DEL SERVICIO PÚBLICO FEDERAL, CON NÚMERO DE SERIE **3WKDD4OX7CF315556**, MODELO 2011, CON CISTERNA, COLOR PLATEADO, CON CAPACIDAD DE 40000 LITROS, CON PLACAS **205-WR-5** DEL SERVICIO PÚBLICO FEDERAL, NIV **3A9TM4079CM050116**, AÑO 2012, QUE EN LA CARPETA DE INVESTIGACIÓN NÚMERO **FED/COAH/TORR/0000163/2016**, INSTRUIDA EN CONTRA DE QUIEN O QUIENES RESULTEN RESPONSABLES, POR EL DELITO ARTICULO 8 FRACCION I, CONTEMPLADO EN LA LEY FEDERAL PARA PREVENIR Y SANCIONAR LOS DELITOS COMETIDOS EN MATERIA DE HIDROCARBUROS EN PERJUICIO DE LA SOCIEDAD DEL CUAL SE DECRETÓ EL ASEGURAMIENTO MINISTERIAL DEL

CITADO VEHÍCULO, RAZÓN POR LA QUE DEBERÁ ABSTENERSE DE ENAJENARLO, GRABARLO O HIPOTECARLO Y QUE DE NO MANIFESTAR LO QUE A SU DERECHO CONVenga EN UN TÉRMINO DE NOVENTA DÍAS NATURALES CONTADOS A PARTIR DE LA PRESENTE NOTIFICACIÓN, ANTE EL AGENTE DEL MINISTERIO PÚBLICO DE LA FEDERACIÓN, TITULAR DE LA AGENCIA CUARTA INVESTIGADORA, EN GÓMEZ PALACIO, DURANGO, CON DOMICILIO EN BOULEVARD CERESO SIN NÚMERO, COLONIA EL MEZQUITAL II, C.P. 35067, EN GÓMEZ PALACIO, DURANGO, DE CONFORMIDAD CON EL ARTÍCULO 231 DEL CÓDIGO NACIONAL DE PROCEDIMIENTOS PENALES CAUSARÁ ABANDONO A FAVOR DEL GOBIERNO FEDERAL.

Gómez Palacio, Durango, a 04 de junio de 2018
El Agente del Ministerio Público de la Federación
Titular de la Agencia Cuarta Investigadora de la Unidad de
Investigación y Litigación en Gómez Palacio, Durango
Lic. María del Rosario Cárdenas Núñez
Rúbrica.

(R.- 474080)

Asociación Mexicana de Hoteles y Moteles, A.C.
Cámara Nacional Hotelera®
CONVOCATORIA

De conformidad con lo establecido en el artículo 26 de los estatutos que rigen la Asociación Mexicana de Hoteles y Moteles, A.C., se convoca a sus afiliados a la LXXVII Asamblea General Ordinaria y XXIII Asamblea General Ordinaria de la Cámara Nacional Hotelera®, que tendrán lugar en la ciudad de Guadalajara, Jalisco, del 5 al 7 de diciembre del año 2018 en el Hotel Fiesta Americana Minerva, sita en Av. Aurelio Aceves No. 225, Glorieta Minerva, colonia Vallarta Poniente. La Asamblea se considerará legalmente instalada, cualquiera que sea el número de socios presentes, bajo el siguiente:

ORDEN DEL DÍA

Jueves 6 de diciembre, 10:00 horas

- 1.- Lista de asistencia.
- 2.- Nombramiento de escrutadores.
- 3.- Lectura de la convocatoria a la Asamblea publicada en el Diario Oficial de la Federación.
- 4.- Lectura y aprobación, en su caso, del orden del día.
- 5.- Lectura y aprobación, en su caso, del Reglamento de la Asamblea General Ordinaria.
- 6.- Lectura y aprobación, en su caso, del acta de la LXXVI Asamblea General Ordinaria de la Asociación Mexicana de Hoteles y Moteles, A. C., y del acta de la XXII Asamblea General Ordinaria de la Cámara Nacional Hotelera, A. C., celebradas en la ciudad de Chetumal, Quintana Roo, del 29 de noviembre al 01 de diciembre de 2017.
- 7.- Informe de Presidencia.
- 8.- Informe de Tesorería.
- 9.- Informe de la Junta de Vigilancia.
- 10.- Elección del Comité Ejecutivo Nacional 2018-2020.
- 11.- Informe de comisiones.
- 12.- Designación de sede para la celebración de la LXXVIII Asamblea General Ordinaria de la Asociación Mexicana de Hoteles y Moteles, A. C. y de la XXIV Asamblea General Ordinaria de la Cámara Nacional Hotelera, A. C.
- 13.- Nombramiento de delegado para la protocolización de las actas de las LXXVII y XXIII, Asambleas Generales Ordinarias.
- 14.- Asuntos Generales.

México, D.F., a 04 de octubre de 2018.

Presidente
Ing. Rafael García González
Rúbrica.

Secretario
Ing. Javier Torres Hernández
Rúbrica.

(R.- 474069)

Tangerinc, S.A. de C.V.

Convocatoria y Orden del Día para la ASAMBLEA GENERAL ORDINARIA DE ACCIONISTAS DE **TANGERINC, S. A. DE C. V.** que se celebrará el día miércoles treinta y uno de octubre del presente año a las 9:00 (nueve) A.M. en el domicilio social de la empresa ubicado en las calles de ENSENADA NUMERO 91, COLONIA HIPODROMO, DELEGACION CUAUHTEMOC, CODIGO POSTAL NUMERO 06100 de esta Ciudad, en caso de que no haya quórum se llevará a cabo el mismo día a las 9:15 (nueve quince) horas, en caso de no haber quórum legal se cita para las 9:30 (nueve treinta) horas, en el mismo domicilio social.

Asamblea que se convoca en términos del artículo Noveno de los Estatutos Sociales de la empresa y los artículos 189, 190 y 191 de la Ley General de Sociedades Mercantiles, por el señor **RODOLFO ROJAS ORTEGA**, en su calidad de Administrador Unico, bajo el siguiente Orden del Día:

**ORDEN DEL DIA
PARA LA CELEBRACION DE LA ASAMBLEA GENERAL ORDINARIA
DE ACCIONISTAS DE TANGERINC, S. A. DE C. V.**

1. DESIGNACION DE PRESIDENTE DE LA ASAMBLEA DE ACCIONISTAS
 2. NOMBRAMIENTO DE ESCRUTADORES
 3. LISTA DE ASISTENCIA
 4. INFORME CORRESPONDIENTE A LOS EJERCICIOS SOCIALES 2011, 2012, 2013, 2014, 2015 Y 2016
 5. PRESENTACION, DISCUSION Y APROBACION EN SU CASO DE LOS ESTADOS FINANCIEROS CORRESPONDIENTES A LOS EJERCICIOS SOCIALES 2011, 2012, 2013, 2014, 2015 Y 2016
 6. RATIFICACION DEL ADMINISTRADOR UNICO
 7. ASUNTOS GENERALES
- Quedo a sus órdenes.

Ciudad de México, a 28 de septiembre de 2018.
Administrador Unico Tangerinc, S.A. de C.V.

Rodolfo Rojas Ortega
Rúbrica.

(R.- 474109)

Tangerinc, S.A. de C.V.

Convocatoria y Orden del Día para la ASAMBLEA GENERAL ORDINARIA DE ACCIONISTAS DE **TANGERINC, S. A. DE C.V.** que se celebrará el día miércoles treinta y uno de octubre del presente año a las 10:00 (diez) A. M. en el domicilio social de la empresa ubicado en las calles de ENSENADA NUMERO 91, COLONIA HIPODROMO, DELEGACION CUAUHTEMOC, CODIGO POSTAL NUMERO 06100 de esta Ciudad, en caso de que no haya quórum se llevará a cabo el mismo día a las 10:15 (diez quince) horas, en caso de no haber quórum legal se cita para las 10:30 (diez treinta) horas, en el mismo domicilio social.

Asamblea que se convoca en términos del artículo Noveno de los Estatutos Sociales de la empresa y los artículos 189, 190 y 191 de la Ley General de Sociedades Mercantiles, por el señor **RODOLFO ROJAS ORTEGA**, en su calidad de Administrador Unico, bajo el siguiente Orden del Día:

**ORDEN DEL DIA
PARA LA CELEBRACION DE LA ASAMBLEA GENERAL ORDINARIA
DE ACCIONISTAS DE TANGERINC, S. A. DE C. V.**

1. DESIGNACION DE PRESIDENTE DE LA ASAMBLEA DE ACCIONISTAS
 2. NOMBRAMIENTO DE ESCRUTADORES
 3. LISTA DE ASISTENCIA
 4. INFORME CORRESPONDIENTE AL EJERCICIO SOCIAL 2017
 5. PRESENTACION, DISCUSION Y APROBACION EN SU CASO DEL ESTADO FINANCIERO CORRESPONDIENTE AL EJERCICIO SOCIAL 2017.
 6. RATIFICACION DEL ADMINISTRADOR UNICO
 7. ASUNTOS GENERALES
- Quedo a sus órdenes.

Ciudad de México, a 28 de septiembre de 2018
Administrador Unico Tangerinc, S.A. de C. V.

Rodolfo Rojas Ortega
Rúbrica.

(R.- 474111)